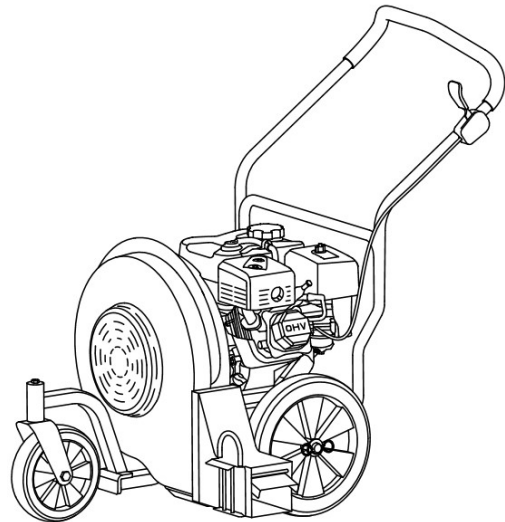


BEAST LEAF BLOWER

Operator's Manual / Manual del operador / Manuel de l'utilisateur

LB1



Model no. / N.º del modelo / No. de modele : _____

Serial No. / N.º de serie / No. de serie : _____

Purchase Date / Fecha de compra / Date d'achat : _____

Need Help?
Parts, Service
and Technical Assistance:

¿Necesita ayuda?
Piezas, mantenimiento y
asistencia técnica:

**Vous avez
besoin d'aide?**
Pièces, services
et assistance technique :

**1-919-550-3221
1-800-393-0668**

Introduction

Thank you for purchasing a BEAST Leaf Blower.

All of us at GXi want you to be completely satisfied with your new product, so feel free to contact us for help with service, genuine parts, or other information you may require.

Whenever you contact GXi, always know the model and serial number of your product. This information will help us provide exact details about your specific product. You will find the model and serial number located on the engine.

Read this manual carefully. Reading this manual will help you and others avoid personal injury and damage to the product. You are responsible for using the product properly and safely. You are also responsible for training persons who you allow to use the product about safe operation.

The warning system in this manual identifies hazards and has special safety messages that help you and others avoid personal injury, even death.

DANGER indicates an extreme hazard that will cause serious injury or death if the recommended precautions are not followed.

WARNING indicates a hazard that may cause serious injury or death if the recommended precautions are not followed.

CAUTION indicates a hazard that may cause minor or moderate injury if the recommended precautions are not followed.

Introducción

Gracias por comprar el soplador de hojas BEAST.

En GXi, queremos que se sienta satisfecho con su nuevo producto, así que no dude en comunicarse con nosotros para obtener ayuda en cuanto al mantenimiento, información sobre las piezas originales, u otro tipo de información que pueda necesitar.

Cuando se ponga en contacto con GXi, tenga a mano la información relacionada con el modelo y el número de serie de su producto. Esta información nos ayudará a brindarle los detalles exactos de su producto específico. Encontrará el modelo y el número de serie en el motor.

Lea este manual cuidadosamente. Leer este manual, lo ayudará a usted y a otros a prevenir lesiones corporales y dañar el producto. Usted es responsable de usar el producto de modo adecuado y seguro. Usted es responsable de capacitar a las personas que autorice para utilizar el producto sobre el funcionamiento seguro.

El sistema de advertencia en este manual identifica los peligros y tiene mensajes especiales sobre la seguridad que lo ayudarán a usted y a otros a prevenir lesiones corporales, incluso la muerte.

PELIGRO indica un peligro extremo que causará lesiones graves o la muerte si no se siguen las precauciones recomendadas.

ADVERTENCIA indica un peligro extremo que puede causar lesiones graves o la muerte si no se siguen las precauciones recomendadas.

PRECAUCIÓN indica un peligro extremo que puede causar lesiones de leves a moderadas si no se siguen las precauciones recomendadas.

Introduction

Nous vous remercions d'avoir acheté une souffleuse à feuilles.

Toute l'équipe de GXi tient à s'assurer de votre entière satisfaction concernant votre nouveau produit, alors n'hésitez pas à communiquer avec elle pour obtenir de l'aide concernant les services, les pièces d'origine, ou pour tout autre renseignement pouvant vous être utile.

Lorsque vous communiquez avec GXi, assurez-vous de toujours avoir en main le numéro de modèle ainsi que le numéro de série de votre produit. Ces renseignements nous permettront de vous fournir des détails précis concernant votre produit en particulier. Les numéros de modèle et de série sont inscrits sur le moteur.

Lisez ce manuel attentivement. La lecture de ce manuel vous aidera à éviter les blessures corporelles et les dommages au produit. Il vous incombe d'utiliser ce produit adéquatement et de manière sécuritaire. Vous avez également la responsabilité de former les personnes à qui vous permettez d'utiliser le produit de manière à ce qu'elles le fassent en toute sécurité.

Le système d'avertissement décrit dans ce manuel permet d'identifier les dangers et présente des messages sur la sécurité qui permettent à tous les utilisateurs d'éviter les blessures corporelles, voire mortelles.

DANGER indique qu'il s'agit d'un risque extrême qui entraînera des blessures graves ou la mort si les précautions recommandées ne sont pas respectées.

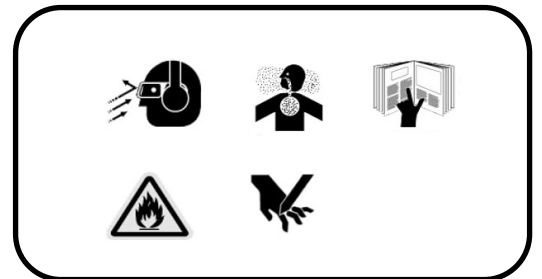
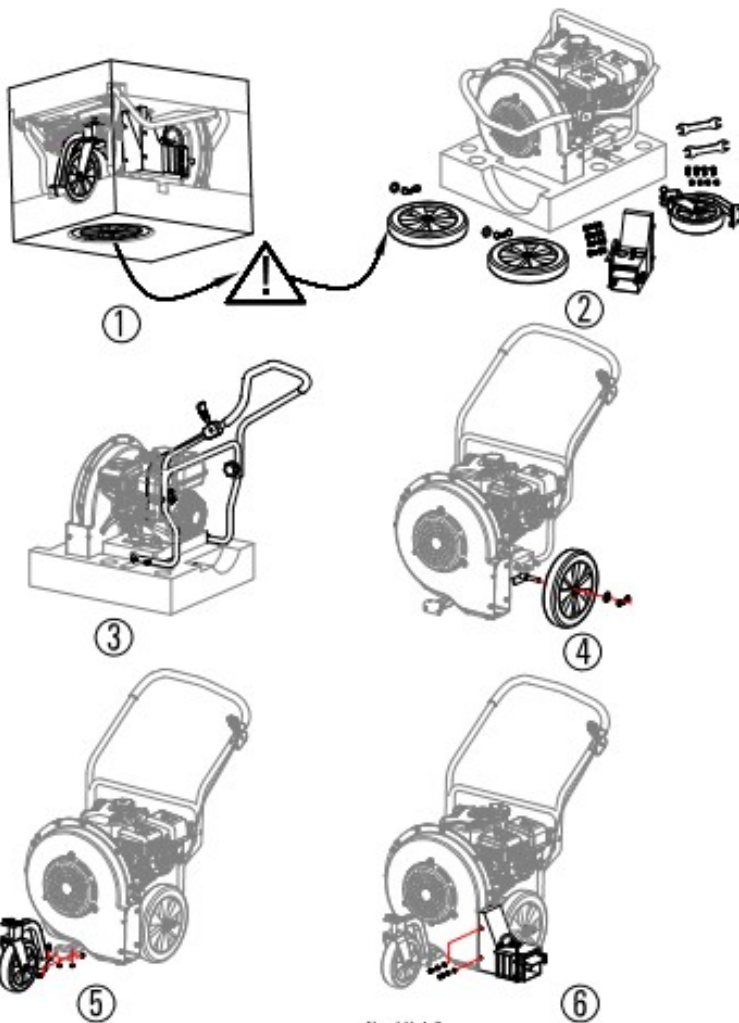
AVERTISSEMENT indique qu'il s'agit d'un risque pouvant entraîner des blessures graves ou mortelles si les précautions recommandées ne sont pas respectées.

MISE EN GARDE indique qu'il s'agit d'un risque pouvant entraîner des blessures mineures ou modérées si les précautions recommandées ne sont pas respectées.

Contents / Contenido / Contenu

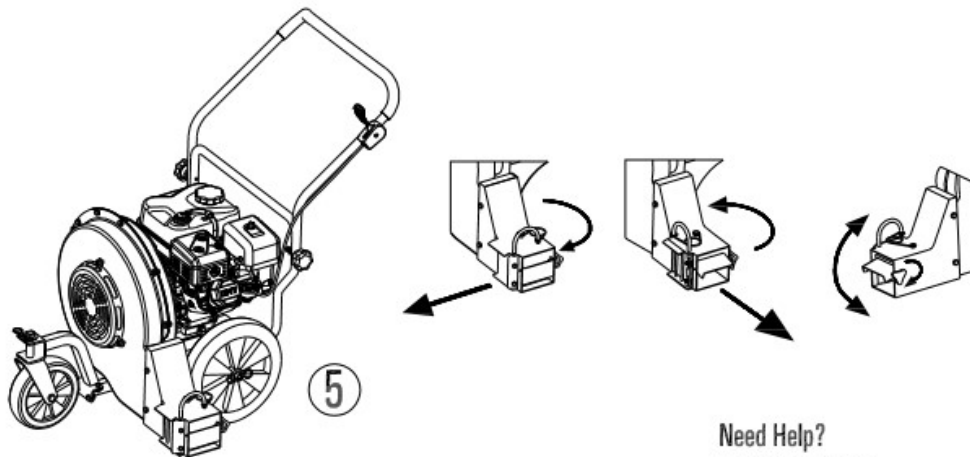
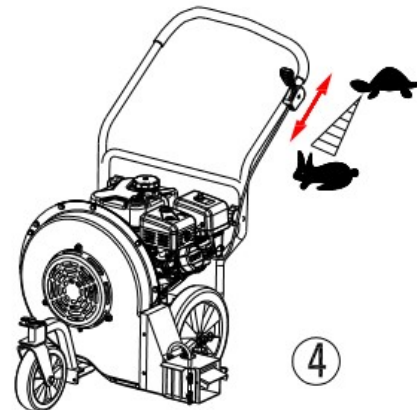
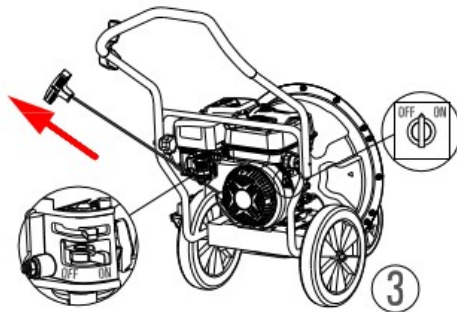
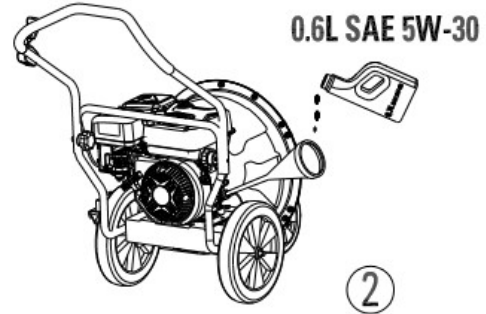
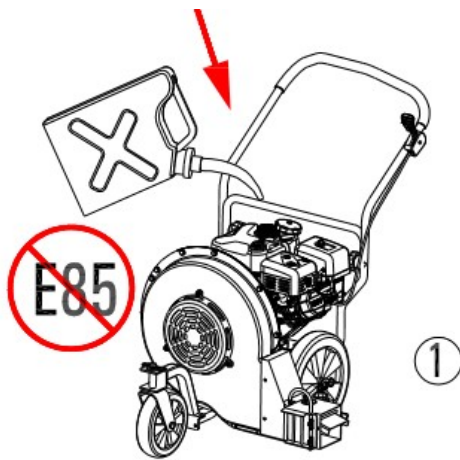
Introduction / Introducción / Introduction	2
Assembly Guide / Guía para el ensamblaje / Guide de montage	3
Quick Start Guide / Guía de inicio rápido / Guide de démarrage rapide	4
Warnings / Advertencias / Avertissements	5-9
Parts Diagrams / Diagramas de piezas / Schéma des pièces	7
Operation and Maintenance / Funcionamiento y mantenimiento / Fonctionnement et entretien	10
Warranty / Garantía / Garantie	18-21

Assembly / Ensamblaje / Montage



Need Help?
1-919-550-3221
www.beastpowerequipment.com

Start / Arranque / Démarrage



Need Help?
1-919-550-3221
www.beastpowerequipment.com

⚠ WARNING: ⚠

The engine exhaust from this product contains chemicals known to the State of California to cause cancer, birth defects, or other reproductive harm.

⚠ AVERTISSEMENT: ⚠

Les gaz d'échappement du moteur de ce produit contiennent des produits chimiques reconnus dans l'état de Californie comme cancérigènes, responsables de malformations congénitales, ou comme nocifs à l'égard des fonctions de la reproduction.

⚠ ADVERTENCIA: ⚠

El escape del motor de esta herramienta contiene productos químicos que según la información del Estado de California producen cáncer, defectos congénitos u otros riesgos reproductivos.

⚠ CAUTION

POTENTIAL HAZARD

- If you leave the wire on the spark plug, someone could start the engine.

WHAT CAN HAPPEN

- Accidental starting of engine could seriously injure you or other bystanders.

HOW TO AVOID THE HAZARD

- Pull wire off spark plug before you do any maintenance. Also push wire aside so it does not accidentally contact spark plug.

⚠ PRUDENCIA

PELIGRO POTENCIAL

- Si se deja el cable de la bujía conectado, es posible arrancar accidentalmente el motor.

LO QUE PUEDE SUCEDER

- El arrancado accidental del motor puede lesionar gravemente al operador o a los espectadores.

COMO EVITAR EL PELIGRO

- Desconecte el cable de la bujía antes de llevar a cabo ninguna operación de mantenimiento. Más aún, sepárelo completamente para que no pueda tocar accidentalmente la bujía.

⚠ DANGER

DANGER POTENTIEL

- Si le fil de bougie n'est pas débranché, un démarrage du moteur peut survenir accidentellement.

QUELS SONT LES RISQUES?

- Le démarrage accidentel peut causer des blessures graves à vous ou aux personnes se tenant à proximité.

COMMENT SE PROTÉGER?

- Débrancher le fil de bougie avant de procéder à toute opération d'entretien. Ecarter suffisamment le fil pour ne pas risquer un contact fortuit avec la bougie.

⚠ WARNING

POTENTIAL HAZARD

- Engine exhaust contains carbon monoxide, which is an odorless, deadly poison.

WHAT CAN HAPPEN

- Carbon monoxide can kill you and is also known to the State of California to cause birth defects.

HOW TO AVOID THE HAZARD

- Do not run engine indoors or in an enclosed area.

⚠ ADVERTENCIA

PELIGRO POTENCIAL

- Los gases de escape del motor contienen monóxido de carbono, un veneno mortal e inodoro.

LO QUE PUEDE SUCEDER

- El monóxido de carbono es mortal, y en el estado de California se ha comprobado que causa defectos congénitos.

COMO EVITAR EL PELIGRO

- No haga funcionar el motor dentro de la casa o en recintos cerrados.

⚠ AVERTISSEMENT

DANGER POTENTIEL

- L'échappement du moteur contient du monoxyde de carbone, un gaz inodore mortellement dangereux.

QUELS SONT LES RISQUES?

- Le monoxyde de carbone entraîne la mort par asphyxie. Il peut aussi provoquer des malformations congénitales.

COMMENT SE PROTÉGER?

- Ne pas faire tourner le moteur à l'intérieur ou dans un endroit clos.

⚠ DANGER

POTENTIAL HAZARD

- In certain conditions gasoline is extremely flammable and highly explosive.

WHAT CAN HAPPEN

- A fire or explosion from gasoline can burn you, others, and cause property damage.

HOW TO AVOID THE HAZARD

- Use a funnel and fill the fuel tank outdoors, in an open area, when the engine is cold. Wipe up any gasoline that spills.
- Do not fill the fuel tank completely full. Add gasoline to the fuel tank until the level is 1/4" to 1/2" (6 mm to 13 mm) below the bottom of the filler neck. This empty space in the tank allows gasoline to expand.
- Never smoke when handling gasoline, and stay away from an open flame or where gasoline fumes may be ignited by a spark.
- Store gasoline in an approved container and keep it out of the reach of children.
- Never buy more than a 30-day supply of gasoline.

⚠ PELIGRO

PELIGRO POTENCIAL

- En ciertas condiciones, la gasolina es extremadamente inflamable y altamente explosiva.

LO QUE PUEDE SUCEDER

- Un incendio o una explosión causados por gasolina pueden quemar al operador y otras personas y causar daños materiales.

COMO EVITAR EL PELIGRO

- Utilice un embudo y llene el depósito de combustible en el exterior, en un área abierta y con el motor frío. Limpie la gasolina derramada.
- No llene a tope el depósito de gasolina. Añada gasolina hasta que el nivel alcance desde 6 mm a 13 mm (1/4 a 1/2 pulgada) por debajo de la parte inferior del cuello de llenado. Este espacio vacío en el depósito permite la dilatación de la gasolina.
- No fume nunca mientras maneja la gasolina y manténgase alejado de llamas desnudas o de lugares donde una chispa pueda inflamar los vapores de la gasolina.
- Almacene la gasolina en un recipiente homologado y manténgalo fuera del alcance de los niños.
- No compre nunca una provisión de gasolina para más de 30 días.

⚠ DANGER

DANGER POTENTIEL

- Dans certaines conditions, l'essence est extrêmement inflammable et hautement explosive.

QUELS SONT LES RISQUES?

- Un incendie ou une explosion causés par l'essence peuvent occasionner des brûlures à vous ou à d'autres personnes, ainsi que des dégâts matériels.

COMMENT SE PROTÉGER?

- Utiliser un entonnoir et remplir le réservoir à l'extérieur, dans un endroit dégagé, lorsque le moteur est froid. Essuyer l'essence éventuellement répandue.
- Ne pas remplir le réservoir à ras bords. Le niveau d'essence doit arriver à 6 à 13 mm (1/4 à 1/2 pouce) sous le goulot de remplissage. L'espace au-dessus doit rester vide pour permettre à l'essence de se dilater.
- Ne pas fumer lorsqu'on manipule de l'essence, et se tenir à l'écart de toute flamme nue ou source d'étincelles.
- Conserver l'essence dans un récipient homologué, hors de la portée des enfants.
- Ne jamais acheter une provision d'essence correspondant à une consommation de plus de 30 jours.

⚠ WARNING

POTENTIAL HAZARD

- Gasoline is extremely flammable, highly explosive and under certain conditions can cause personal injury or property damage.

WHAT CAN HAPPEN

- Tipping mower may cause fuel leakage from carburetor or fuel tank.

HOW TO AVOID THE HAZARD

- Avoid fuel spills by running engine dry or remove gas with hand pump, never siphon.

⚠ ADVERTENCIA

PELIGRO POTENCIAL

- La gasolina es extremadamente inflamable, altamente explosiva y, en ciertas condiciones, puede causar lesiones corporales y daños materiales.

LO QUE PUEDE SUCEDER

- Al inclinar la cortadora se puede derramar combustible del carburador o del depósito de gasolina.

COMO EVITAR EL PELIGRO

- Evite los derrames de gasolina dejando que el motor gire hasta que se seque, o vacíe el depósito con una bomba de mano, nunca con un sifón.

⚠ AVERTISSEMENT

DANGER POTENTIEL

- L'essence est extrêmement inflammable et hautement explosive, et peut dans certaines circonstances causer des dommages corporels ou matériels graves.

QUELS SONT LES RISQUES?

- Lorsqu'on retourne la tondeuse, l'essence risque de fuir du réservoir ou du carburateur.

COMMENT SE PROTÉGER?

- Pour éviter les fuites, laisser le moteur consommer toute l'essence, ou vider le réservoir à l'aide d'une pompe à main. Ne jamais siphonner à la bouche.

⚠ WARNING

POTENTIAL HAZARD

- Gasoline can vaporize if stored over long periods of time.

WHAT CAN HAPPEN

- Vaporized fuel can explode if it comes into contact with open flame.

HOW TO AVOID THE HAZARD

- Do not store gasoline (fuel) over long periods of time.
- Do not store mower with fuel in the tank in an enclosure with an open flame. (Example: furnace or water heater pilot light.)
- Allow the engine to cool before storing in any enclosure.

⚠ ADVERTENCIA

PELIGRO POTENCIAL

- Si se almacena durante un período prolongado de tiempo, la gasolina puede evaporarse.

LO QUE PUEDE SUCEDER

- El combustible evaporado puede explotar si entra en contacto con una llama desnuda.

COMO EVITAR EL PELIGRO

- No almacene gasolina (combustible) durante períodos prolongados de tiempo.
- No guarde la cortadora de césped conteniendo combustible en el depósito en un recinto cerrado con una llama desnuda. (Por ejemplo: un horno o la llama piloto de un calentador de agua)
- Espere a que se enfríe el motor antes de guardar la cortadora en un recinto cerrado.

⚠ AVERTISSEMENT

DANGER POTENTIEL

- L'essence peut s'évaporer si on la conserve trop longtemps.

QUELS SONT LES RISQUES?

- Les vapeurs de carburant risquent d'exploser si elles rencontrent une flamme nue.

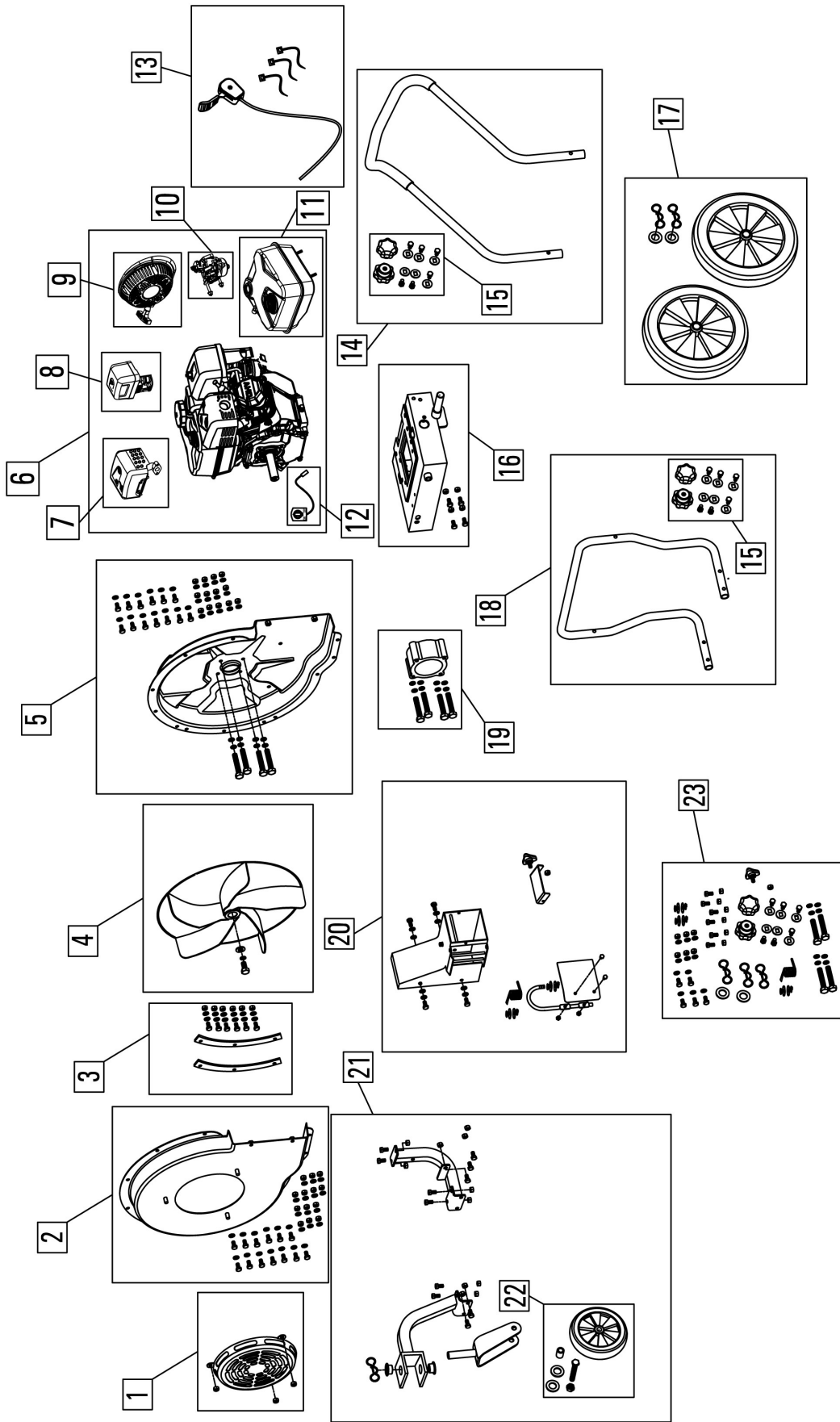
COMMENT SE PROTÉGER?

- Ne pas conserver l'essence (le carburant) trop longtemps.
- Ne pas entreposer la tondeuse avec du carburant dans le réservoir dans un local clos où se trouve une flamme nue (telle que la veilleuse d'un chauffe-eau ou d'une chaudière, par exemple).
- Laisser le moteur refroidir avant de rentrer la tondeuse dans un endroit clos.

Part List for Leaf Blower

Item #	GXi Part Number	Description
1	LBSP16-0001	Rotating screen guard assembly ,black, use for Leaf Blower Flail housing, include 3 lock nuts...
2	LBSP16-0002	Leaf Blower, front flail housing assembly, grey, include hardware...
3	LBSP16-0003	Rubber kit, include two, between the fan housing leaf blower with hardware...
4	LBSP16-0004	Fan fin assembly kit, steel,galvanized, leaf blower, include fasten hardware...
5	LBSP16-0005	Leaf Blower, back flail housing assembly, grey, include hardware...
6	E14316	Leaf blower Engine assembly,180cc, black paint, labels for BEAST included...
7	LBSP16-0006	Muffler assembly 180cc,for Leaf blower models,includes the muffler, muffler cover, a bracket, bolts and gaskets.
8	LBSP16-0007	Air filter assembly 180cc,for Leaf blower models,includes the filter cover, filter media, housing and bolts.
9	LBSP16-0008	Recoil assembly 180cc,for Leaf blower models ,includes recoil housing, reel, recoil rope, pull start grip and label. Simply install this recoil assembly with three bolts.
10	LBSP16-0009	Carburetor assembly 180cc,for Leaf blower models ,includes the carburetor, the choke shaft, the heat shield and the gaskets. Simply install the carburetor assembly onto the engine head with two bolts.
11	LBSP16-0010	Fuel tank assembly 180cc, for Leaf blower models ,includes the tank, Roll over valve, fuel cap,label and is ready to be connected to the carburetor.
12	LBSP16-0011	Switch, ON/OFF, 180CC
13	LBSP16-0012	The throttle cock asm Assembly leaf blower, include three plastic wire tie...
14	LBSP16-0013	Leaf blower handle bar kit, upper, include handle bar、 two plastic sphere knob and hardware...
15	LBSP16-0014	Plastic sphere knob kit, use for handle bar include two sphere knobs and hardware...
16	LBSP16-0015	Chassis For leaf blower, mounts,steel, black
17	LBSP16-0016	Leaf Blower, back wheels, two , solid rubber, plastic rim, with retaining hardware to axle...
18	LBSP16-0017	Leaf blower handle bar kit, bottom, include handle bar、 two plastic sphere knob and hardware...
19	LBSP16-0018	Adapter kit, engine to flail housing, 212cc, nylon, include hardware...
20	LBSP16-0019	Deflector chute assembly, 180cc leaf blower...
21	LBSP16-0020	Front wheel assembly, include front wheel and support arm with hardware...
22	LBSP16-0021	Leaf Blower, front wheels, solid rubber, plastic rim, with retaining hardware to axle...
23	LBSP16-0022	Leaf Blower, hardware kit, complete assembly minus engine hardware...

Leaf Blower Parts Kit Diagram



Rev1 2016-06-29

Safety Information

TURF BEAST Leaf Blowers are designed to give safe and dependable service if operated according to instructions. Read and understand this owner's manual before operating your leaf blower.

Emission Control System Information

The U.S. and California Clean Air Acts EPA and California regulations require all manufacturers to furnish written instructions describing the operation and maintenance of emission control systems. The following instructions and procedures must be followed in order to keep the emissions from your engine within the emission standards.

Safety Label Locations

Safety labels are located on your leaf blower to warn you of potential hazards. Read them carefully. If a label comes off or becomes hard to read, contact your GXi Parts and Service, LLC for a replacement.

DANGER - Operator Responsibility

Be sure that anyone who operates the leaf blower receives proper instruction. Children should not operate the leaf blower. Do not wear loose fitting clothing when operating this machine. Wear proper safety equipment as described in the manual. Never operate without all chutes and guards attached. Do not operate if there is any unusual vibration. Keep pets and other persons a safe distance from the machine and in particular the discharge chute. Do not point discharge chute towards vehicles and valuable property. Never reach into chutes or behind guards. If you smell gasoline or gasoline vapors, stop using the machine immediately. After use the muffler and other engine parts are very HOT. Be careful to prevent burns. Serious injury or death can occur from not following these safety precautions.

Información de seguridad

Las sopladoras de hojas TURF BEAST están diseñadas para brindar un servicio seguro y confiable si se las hace funcionar siguiendo las instrucciones. Lea y comprenda este manual del usuario antes de poner en funcionamiento su sopladora de hojas.

Información sobre el sistema de control de emisiones

Leyes sobre aire puro de California y los EE. UU.

Las regulaciones de la EPA y California obligan a que todos los fabricantes provean instrucciones escritas que describan el funcionamiento y el mantenimiento de los sistemas de control de emisiones. Deben seguirse las siguientes instrucciones y procedimientos para mantener las emisiones de su motor en el rango de los estándares de emisión.

Ubicación de las etiquetas de seguridad

Las etiquetas de seguridad se encuentran en su sopladora de hojas para advertirle de los peligros potenciales. Léalas cuidadosamente. Si una de las etiquetas se desprende o es ilegible, póngase en contacto con GXi Parts and Service, LLC para obtener una de reemplazo.

PELIGRO - Responsabilidad del Operador

Asegúrese de que toda persona que opere la sopladora de hojas reciba el entrenamiento adecuado. Los niños no deben operar la sopladora de hojas. No se vista con ropa holgada cuando este operando esta máquina. Nunca la opere sin las tolvas ni las cubiertas. No opere esta máquina si la misma tiene una vibración inusual. Mantenga a las demás personas y a las mascotas a una distancia segura de la máquina, y en particular distantes de la tolva de descarga. No dirija la tolva de descarga hacia los vehículos ni hacia los bienes de valor. Nunca se coloque al alcance de la tolva ni detrás de las cubiertas. Si siente olor a gasolina o los vapores de esta, pare de usar la máquina inmediatamente. Después del uso, tanto el silenciador como otras partes del motor estarán muy CALIENTES. Tenga cuidado de prevenir las quemaduras. Pueden ocurrir serias lesiones o la muerte si no se siguen las precauciones de seguridad.

Renseignements sur la sécurité

Les souffleuses à feuilles TURF BEAST sont conçues pour offrir un service fiable et sécuritaire lorsqu'elles sont utilisées conformément aux instructions. Assurez-vous de lire attentivement ce manuel d'utilisation avant de faire fonctionner votre souffleuse à feuilles.

Renseignements concernant le dispositif antipollution

Lois américaines et californiennes sur la qualité de l'air

L'EPA et la réglementation californienne exigent que tous les fabricants fournissent des instructions écrites décrivant le fonctionnement et l'entretien des dispositifs antipollution. Il est essentiel de suivre les instructions et les consignes suivantes afin de maintenir les émissions provenant de votre moteur dans les limites imposées.

Emplacement des étiquettes de sécurité

Les étiquettes de sécurité sont apposées sur votre souffleuse comme avertissement des dangers potentiels. Prenez-en connaissance. Si une étiquette se détache ou devient difficile à lire, contactez GXi Parts and Service, LLC pour en obtenir une nouvelle.

DANGER - Responsabilité de l'opérateur

Assurez-vous que toute personne qui utilise la souffleuse à feuilles soit adéquatement formée. Les enfants ne devraient pas utiliser la souffleuse à feuilles. Ne portez pas de vêtements lâches lors de l'utilisation de cet appareil. Portez un équipement de sécurité approprié tel que décrit dans le manuel. Ne faites jamais fonctionner sans que toutes les goulottes et les gardes y soient attachés. N'utilisez pas en cas de vibrations inhabituelles. Gardez les animaux domestiques et autres personnes à une distance sécuritaire de l'appareil et en particulier de la goulotte d'éjection. Ne dirigez pas la goulotte d'évacuation vers des véhicules et des biens de valeur. N'introduisez jamais les mains dans des goulottes ou derrière les gardes. Si vous sentez de l'essence ou des vapeurs d'essence, arrêtez immédiatement d'utiliser l'appareil. Après l'utilisation, le pot d'échappement et les autres pièces du moteur sont très CHAUDS. Soyez prudent pour éviter les brûlures. Des blessures graves ou la mort peuvent survenir si ces précautions de sécurité ne sont pas respectées.

Getting Started



WARNING

Please read all warnings before proceeding.



WARNING

Blades, belts, gasoline, gasoline vapors and carbon dioxide can all cause serious injury or even death. Use this piece of equipment with caution. Keep others including pets a safe distance from the leaf blower and from the discharge chute. Clean up any gasoline you may spill. Do not operate on hills where the leaf blower may roll down the hill and strike the operator or others. Remove the spark plug and turn the fuel valve off before attempting any maintenance. Turn the fuel valve off and drain the carburetor before storing this leaf blower.

Your leaf blower includes a wrench for tightening the wheels and a spark plug wrench for engine maintenance.

Additional equipment required to safely operate this leaf blower:

1. Gas can.
2. Unleaded gasoline.
3. 0.6 liters of SAE 5W-30 motor oil.
4. An oil fill funnel.
5. Gasoline fuel stabilizer (for storing your leaf blower).
6. An adjustable wrench for oil changes.
7. Proper clothing, foot protection, hearing protection and eye protection.

Introducción



ADVERTENCIA

Lea todas las advertencias antes de proceder.



ADVERTENCIA

Las cuchillas, las correas, la gasolina, los vapores de la gasolina y el dióxido de carbono pueden causar lesiones graves o incluso la muerte. Utilice este equipo con precaución. Mantenga a las demás personas y a las mascotas a una distancia segura de la máquina sopladora de hojas y de la tolva de descarga de esta. Limpie la gasolina que pueda derramar. No opere en colinas donde la sopladora de hojas pueda rodar cuesta abajo y golpear al operador u otras personas. Retire la bujía y coloque la válvula del combustible en la posición de apagado (OFF) antes de proceder a realizar el mantenimiento. Coloque la válvula del combustible en posición de apagado y drene el carburador antes de guardar la sopladora de hojas.

La sopladora de hojas incluye una llave para ajustar las ruedas y una llave para bujía para realizar el mantenimiento del motor.

Equipo adicional necesario para el funcionamiento seguro de esta sopladora de hojas:

1. Bidón de gasolina.
2. Gasolina sin plomo.
3. 0.6 litros de aceite de motor SAE 5W-30.
4. Embudo para el llenado de aceite.
5. Estabilizador de gasolina (para guardar la sopladora de hojas).
6. Una llave ajustable para los cambios de aceite.
7. Ropa adecuada, protección para los pies, protección ocular y auditiva.

Avant de commencer



ATTENTION

Veillez lire tous les avertissements avant de passer à l'étape suivante.



ATTENTION

Les lames, les courroies, l'essence, les vapeurs d'essence et le dioxyde de carbone peuvent entraîner des blessures graves, voire mortelles. Utilisez cet équipement avec prudence. Veillez à ce que les personnes et les animaux se tiennent à une distance sécuritaire de la souffeuse à feuilles et de sa goulotte d'éjection. Nettoyez tout déversement d'essence. N'utilisez pas la souffeuse à feuilles dans les pentes, car elle pourrait dévaler et frapper l'opérateur ou d'autres personnes. Retirez la bougie d'allumage et fermez le robinet de carburant avant d'effectuer toute intervention d'entretien. Fermez le robinet de carburant et videz le carburateur avant d'entreposer la souffeuse à feuilles.

Votre souffeuse à feuilles comprend une clé à ouverture fixe pour serrer les roues et une clé à bougie pour l'entretien du moteur.

Équipement supplémentaire nécessaire à l'utilisation sécuritaire de la souffeuse à feuilles :

1. Bidon d'essence.
2. Essence sans plomb.
3. 0,6 litre d'huile pour moteur SAE 5W-30.
4. Entonnoir de remplissage d'huile.
5. Stabilisateur de carburant (pour l'entreposage de la souffeuse à feuilles).
6. Une clé réglable pour les vidanges d'huile.
7. Vêtements, chaussures de protection, protection adéquate pour les oreilles et les yeux.

A spark arrestor was provided. This is required for use in the state of California. It is the wire mesh attached to the exhaust pipe. Remember to clean the spark arrestor each season to prevent carbon buildup from causing back pressure and damaging your engine.

Follow the step by step instructions provided to assemble and prepare your leaf blower.

Become familiar with the controls on your leaf blower before starting the leaf blower. Inspect the leaf blower for any loose parts, make sure all children and pets are away from the leaf blower. Make sure any personal property such as parked cars or your house are not in the direction of the discharge chute.

DO NOT OPERATE THE LEAF BLOWER IN STANDING WATER, PUDDLES, MUD, GRAVEL, STONES OR SAND.

Avoid pushing your leaf blower over any areas with loose stones or gravel as they may become projectiles.

Put on your protective clothing. This includes good, protective shoes or boots, long sleeve shirt, pants, eye protection and hearing protection. Do not use with bare feet or open toe shoes.

Se incluye un amortiguador de chispas. El uso de este amortiguador es obligatorio en el estado de California. Este es un enrejado metálico que va fijado al tubo de escape. Recuerde limpiar el amortiguador de chispas cada temporada para prevenir que la acumulación de carbono cause presión trasera y dañe el motor.

Siga las instrucciones paso a paso que se proporcionen para ensamblar y prepare la sopladora de hojas.

Familiarícese con los controles de su sopladora de hojas antes de ponerla en funcionamiento. Inspeccione la sopladora de hojas para verificar si hay piezas sueltas, asegúrese de que los niños y las mascotas esté alejados de la sopladora de hojas. Asegúrese de que ningún bien personal, como automóviles estacionados o su casa, se encuentren en la dirección de la tolva de descarga.

NO OPERE LA SOPLADORA DE HOJAS EN AGUA ESTANCADA, CHARCOS, LODO, GRAVA, PIEDRAS O ARENA.

Evite usar la sopladora de hojas en áreas con piedras sueltas o grava debido a que se pueden transformar en proyectiles.

Use ropa de protección. Esto incluye botas o calzado de protección bueno, camisa de mangas largas, pantalones y protección ocular y auditiva. No opere la máquina con los pies descalzos o con calzado sin punta.

Un pare-étincelles est fourni. Son usage est exigé dans l'État de la Californie. Il s'agit du filet en métal fixé au tuyau d'échappement. Assurez-vous de le nettoyer chaque saison afin d'empêcher l'accumulation de calamine de causer une contre-pression qui pourrait endommager le moteur.

Suivez les instructions pas-à-pas fournies pour assembler et préparer votre souffleuse à feuilles.

Familiarisez-vous avec les commandes de votre souffleuse à feuilles avant de la démarrer. Examinez la souffleuse à feuilles et assurez-vous qu'elle ne comporte aucune pièce desserrée, et que les enfants et les animaux ne se trouvent pas à proximité de la souffleuse à feuilles. Assurez-vous que la goulotte d'éjection ne se trouve pas dans la direction de biens personnels comme une voiture garée ou votre maison.

N'UTILISEZ PAS LA SOUFFLEUSE À FEUILLES DANS L'EAU STAGNANTE, LES FLAQUES D'EAU, LA BOUE, LE GRAVIER, LES CAILLOUX OU LE SABLE.

Évitez de pousser la souffleuse à feuilles au-dessus de cailloux ou de gravier meubles qui pourraient se transformer en projectiles.

Revêtez vos vêtements de protection. Portez de bonnes chaussures ou bottes de protection, une chemise à manches longues, un pantalon, des lunettes de protection et un serre-tête antibruit. Ne pas l'utiliser pieds nus ou avec des chaussures à bouts ouverts.

Starting procedure:

1. Place the leaf blower outdoors, on level ground, free from tall grass and debris.
2. Check oil level and make sure the oil is full...but not over filled.
3. Check to make sure the gasoline tank is at least half full of clean, new, fresh gasoline. If gasoline is more than 2 months old it should be replaced. Secure the gas cap firmly. Do not overfill. There should be a 1/2" air gap between the gasoline and the gas cap. If you spill any gas while filling up, clean it up immediately and wait until the odor of the vapors has gone away.
4. Inspect for any spilled gas or gasoline vapors before proceeding. If you smell gasoline STOP immediately and investigate.
5. Inspect that all guards, and chutes, are in their correct position and secure.
6. Turn the fuel valve ON and the choke to the ON position.
7. Gently pull the pull-start cord until you feel resistance, then pull the cord in one smooth, continuous motion.
8. Turn the choke to the OFF position and set the throttle to the desired wind volume and velocity.
9. If the engine does not start on the first pull, repeat #7 no more than 3 times. Consult troubleshooting tips if your leaf blower does not start after the fourth attempt.

Procedimiento de arranque:

1. Coloque la sopladora de hojas afuera, a nivel del suelo, sobre un terreno sin césped ni basura.
2. Verifique el nivel de aceite y asegúrese de que esté llena de aceite... pero no sobrecargada.
3. Asegúrese de controlar que el tanque de gasolina esté lleno al menos hasta la mitad de gasolina limpia, nueva y pura. Si la gasolina tiene más de 2 meses, se debe reemplazar. Asegure tapa de combustible de modo firme. No llene en exceso. Debe haber una brecha de aire de 1/2" entre la gasolina y la tapa de combustible. Si derrama gasolina mientras llena el tanque, límpiela de inmediato y espere hasta que el olor de los vapores desaparezcan.
4. Inspeccione si hay gasolina derramada o vapores de gasolina antes de proceder. Si huele a gasolina, DETENGA la sopladora de hojas inmediatamente e investigue el motivo.
5. Inspeccione que todas las cubiertas y las tolvas estén en su posición correcta y aseguradas.
6. Coloque la válvula del combustible y el obturador en la posición de encendido (ON)
7. Suavemente jale la cuerda de arranque hasta que sienta la resistencia, luego jale la cuerda en un movimiento suave y continuo.
8. Coloque el obturador en la posición de apagado (OFF) y configure el regulador a la velocidad y volumen de soplado deseados.
9. Si el motor no arranca cuando se procede al arranque por primera vez, repita el paso n.º 7 no más de 3 veces. Consulte las sugerencias para la localización y solución problemas si la sopladora de hojas no arranca después del cuarto intento.

Méthode de démarrage :

1. Placez la souffeuse à feuilles à l'extérieur, sur une surface de niveau, exempte d'herbes hautes et de débris.
2. Vérifiez le niveau d'huile et assurez-vous que le réservoir d'huile est plein, sans être rempli à ras bord.
3. Assurez-vous que le réservoir à essence est au moins à moitié plein d'essence propre et fraîche. Si l'essence date de plus de deux mois, elle doit être remplacée. Fixez solidement le bouchon du réservoir d'essence. Évitez de remplir le réservoir à ras bord. Il devrait y avoir un espace d'air de 1,2 cm (0,5 po) entre l'essence et le bouchon du réservoir d'essence. Si vous répandez de l'essence au cours du remplissage, nettoyez le dégât immédiatement et attendez que l'odeur des vapeurs se dissipe avant de continuer.
4. Vérifiez que vous ne détectez aucun renversement d'essence ou aucune vapeur d'essence avant de poursuivre. Si vous détectez une odeur d'essence, ARRÊTEZ immédiatement et procédez à une vérification.
5. Vérifiez que les dispositifs de protection et les goulottes d'éjection se trouvent dans la bonne position et solidement en place.
6. Mettez la valve de carburant sur MARCHÉ et l'étrangleur à la position MARCHÉ.
7. Tirez doucement sur le cordon de démarrage jusqu'à ce vous sentiez une résistance, puis tirez le cordon d'un mouvement régulier et continu.
8. Mettez l'étrangleur sur la position ARRÊT et réglez l'accélérateur au volume de vent et à la vitesse souhaitées.
9. Si le moteur ne démarre pas du premier coup, répétez l'étape 7, mais pas plus de trois fois. Consultez les conseils de dépannage si votre souffeuse à feuilles ne démarre pas après la quatrième tentative.

Once Your Engine is Running:

1. Always make sure you have secure footing. If you slip or fall, stop immediately.
2. Walk across slopes and gentle hills. Do not push the leaf blower up or down a hill. Serious injury or death may occur if you slip and fall while pushing a leaf blower up a hill.
3. Always keep your face, hands, feet and others away from the leaf blower while operating. When servicing the leaf blower, STOP the engine.
4. Never run with the leaf blower operating. Always walk.
5. Use the leaf blower during daylight hours.
6. If the leaf blower starts to vibrate, turn it OFF immediately.
7. Do not adjust refuel, check oil, while leaf blower engine is running.
8. Do not operate in the rain. Slippery grass can cause an extreme hazard.

Shutting OFF and Storage:

1. **Turn off—but you plan to restart within a day.** Turn the ON/OFF switch to the OFF position.
2. **Turn off – but placing the leaf blower in storage for several days or longer.** *With the engine running, turn the fuel valve to the OFF position. Let the engine keep running until all the fuel in the fuel line and carburetor is consumed. The engine will then stop. Turn the ON/OFF switch to the OFF position. This procedure will reduce carburetor cleaning and prevent gasoline vapor from being released during storage.*

Una vez que el motor esté en marcha:

1. Asegúrese siempre de tener calzado seguro. Si se resbala o cae, deje de cortar el césped de manera inmediata.
2. Camine a través del césped de las pendientes y los montículos moderados. No empuje la sopladora de hojas hacia arriba ni hacia debajo de la pendiente.
3. Mantenga siempre alejado el rostro, las manos y los pies y otras partes del cuerpo de la sopladora de hojas mientras está en funcionamiento. Cuando realice un servicio de mantenimiento DETENGA el motor.
4. No corra nunca con la sopladora de hojas en funcionamiento. Camine siempre.
5. Utilice la sopladora de hojas durante el día.
6. Si la sopladora de hojas empieza a vibrar, apáguela de inmediato.
7. No ajuste las cubiertas, recargue con combustible, verifique el aceite, mientras el motor de la sopladora de hojas esté funcionando.
8. No opere la sopladora de hojas cuando llueva. El césped resbaladizo puede causar un peligro extremo.

Apagado y almacenamiento:

1. **Coloca la sopladora de hojas en la posición de apagado, pero tiene planificado volver a utilizarla el mismo día.** Coloque la válvula del combustible de encendido/apagado (ON/OFF) en la posición de apagado.
2. **Coloca la sopladora de hojas en la posición de apagado, pero tiene planificado guardarla durante varios días o más.** *Con el motor en funcionamiento, coloque la palanca de la válvula del combustible en la posición de apagada (OFF). Deje que el motor siga funcionando hasta que se consuma todo el combustible de la manguera de combustible y del carburador. El motor se detendrá luego. Coloque el interruptor de encendido/apagado (ON/OFF) en la posición de apagado (OFF). Este procedimiento reducirá la limpieza del carburador y evitará que se libere el vapor de la gasolina durante el almacenamiento.*

Lorsque le moteur est en marche :

1. Assurez-vous de toujours avoir les pieds bien ancrés au sol. Si vous glissez ou tombez, arrêtez immédiatement de tondre le gazon.
2. Marchez dans les pentes et les côtes. Ne poussez pas la souffeuse à feuilles de haut en bas d'une pente. Des blessures graves, voire mortelles pourraient survenir si vous glissez ou tombez en poussant la souffeuse à feuilles dans une montée.
3. Assurez-vous de toujours éloigner le visage, les mains et les pieds de la souffeuse à feuilles lorsque vous l'utilisez. Avisez également toute personne de se tenir à l'écart de la souffeuse à feuilles. ARRÊTEZ le moteur de la souffeuse à feuilles lorsque vous en effectuez l'entretien.
4. Ne courez jamais lorsque la souffeuse à feuilles fonctionne. Marchez en tout temps.
5. Utilisez la souffeuse à feuilles durant les heures de clarté.
6. Si la souffeuse à feuilles se met à vibrer, ARRÊTEZ-la immédiatement.
7. Veillez à ne pas ajuster les dispositifs de protection, effectuer le plein d'essence, et vérifier l'huile lorsque le moteur de la souffeuse à feuilles est en marche.
8. Ne pas utiliser lorsqu'il pleut. Un gazon glissant peut présenter un risque très élevé.

ARRÊT et entreposage :

1. **Arrêt, mais en prévoyant de redémarrer la souffeuse dans un délai d'un jour.** Réglez l'interrupteur MARCHE/ARRÊT en position ARRÊT.
2. **Arrêt, mais en entreposant la souffeuse à feuilles pour plusieurs jours ou plus longtemps.** *Alors que le moteur tourne, réglez le robinet de carburant en position ARRÊT. Laissez le moteur tourner jusqu'à ce que toute l'essence dans la canalisation et dans le carburateur soit entièrement consommée. Le moteur s'arrêtera alors. Cette méthode permet d'écourter le nettoyage du carburateur et d'empêcher que des vapeurs d'essence se dégagent pendant la période d'entreposage.*

3. Let the engine cool off before refueling or placing in storage.
4. Do not store other objects on top of the leaf blower.
5. Do not store the leaf blower on its side.
6. Add fuel stabilizer if storing for more than 1 month. It is recommended for longer durations, the fuel tank should be emptied completely. This improves safety (eliminates gas leaks and gas vapor) and reduces risk of gasoline varnish damaging your leaf blower.
7. If stored for more than 2 months and stabilizer was not added, remove the old gasoline using a pump or siphon, add fresh gasoline, before attempting to start the leaf blower.
8. If you smell gasoline vapor when in storage, ventilate the area well before investigating. Gasoline vapor is highly explosive and can cause serious injury or death.

NOTE: Carburetor cleaning and maintenance is NOT covered under the warranty. Proper storage of this product and the use of clean, fresh gasoline (less than 15% ethanol) is the Owner's responsibility. Following the above procedure can minimize this maintenance.

3. Deje enfriar el motor antes de recargar con gasolina o guardar.
4. No guarde otros objetos sobre la sopladora de hojas.
5. No guarde la sopladora de hojas sobre su lateral.
6. Agregue un estabilizador de gasolina si considera guardarla durante más de un mes. Se recomienda que vacíe el tanque de combustible completamente para períodos más largos. Esto mejora la seguridad (elimina las fugas de gases y el vapor de gas) y reduce el riesgo de que el barniz de la gasolina dañe la sopladora de hojas.
7. Si considera guardarla durante más de 2 meses y no se agrega el estabilizador, saque la vieja gasolina con una bomba o sifón, y agregue gasolina nueva antes de intentar arrancarla.
8. Si huele vapor de gasolina cuando la guarde, ventile el área bien antes de investigar qué sucede. El vapor de la gasolina es muy explosivo y puede causar lesiones graves o la muerte.

NOTA: El mantenimiento y la limpieza del carburador NO está cubierta en esta garantía. El propietario es responsable del almacenamiento adecuado de este producto y el uso de gasolina limpia y nueva (menos de 15 % de etanol). Seguir el procedimiento mencionado anteriormente puede minimizar este mantenimiento.

3. Laissez le moteur refroidir avant de faire le plein d'essence ou d'entreposer la souffleuse.
4. Ne rangez pas d'articles sur la souffleuse.
5. Ne rangez pas la souffleuse sur le côté ou en la suspendant verticalement.
6. Ajoutez du stabilisateur de carburant si vous prévoyez entreposer la souffleuse pendant plus d'un mois. Il est recommandé de vider complètement le réservoir d'essence lors d'un entreposage de longue durée. Cela permet d'améliorer la sécurité (permet d'éliminer les fuites et les vapeurs d'essence) et de réduire les dépôts de vernis causés par l'essence qui endommagent votre souffleuse.
7. Si la souffleuse est entreposée pendant plus de deux mois et qu'aucun stabilisateur n'a été ajouté, videz l'essence à l'aide d'une pompe ou d'un siphon. Ajoutez de l'essence propre avant de tenter de faire démarrer la souffleuse.
8. Si vous détectez des vapeurs d'essence lorsque la souffleuse est entreposée, aérez bien l'endroit avant d'examiner les lieux. Les vapeurs d'essence sont extrêmement explosives et peuvent entraîner des blessures graves, voire mortelles.

REMARQUE : Le nettoyage et l'entretien du carburateur ne sont PAS couverts par la garantie. Le propriétaire est responsable d'entreposer adéquatement la souffleuse et d'utiliser une essence propre et fraîche (contenant moins de 15 % d'éthanol). Il est possible de minimiser l'entretien en suivant la méthode ci-dessus.

Maintenance:

Before starting any maintenance on your leaf blower: turn leaf blower off; let leaf blower cool down; turn fuel valve OFF; disconnect spark plug wire. Failure to follow this procedure can cause serious injury or death.

Every Use

- Clean leaf blower of debris. See note below on suggested method.
- Inspect all safety features.
- Inspect for any fuel leaks.

Every Month or 10 Hours of Operation

- Inspect all fasteners and make sure they are firm / tight.
- Perform your first oil change (later oil changes can be once per 25 hours of use).
- Add a few drops of oil to each of the wheel bolts to reduce wheel wear and ensure smooth operation.

Every 25 Hours or Each Season

- Change engine oil.
- Change air filter.
- Clean out and flush the fuel system.
- Inspect / clean / replace as necessary the spark plug.
- Clean the spark arrestor.

Mantenimiento:

Antes de iniciar cualquier tipo de mantenimiento en la sopladora de hojas: apáguela; deje que se enfríe; coloque la válvula del combustible en la posición de apagado (OFF); desconecte el cable de la bujía. No seguir este procedimiento puede causar lesiones graves o la muerte.

Cada uso

- Limpie la sopladora de hojas de desechos. Consulte la nota a continuación para obtener información sobre el método sugerido.
- Inspeccione todas las funciones de seguridad.
- Inspeccione las fugas de combustible.

Todos los meses o cada 10 horas de funcionamiento

- Inspeccione todos los tornillos y asegúrese de que estén firmes y ajustados.
- Realice el primer cambio de aceite (los cambios de aceite posteriores se pueden realizar una vez cada 25 horas de uso).
- Agregue algunas gotas de aceite a cada uno de los pernos de las ruedas para reducir el desgaste de la rueda y asegurar un correcto funcionamiento.

Cada 25 horas o cada temporada

- Cambie el aceite del motor.
- Cambie el filtro de aire.
- Limpie y enjuague el sistema de combustible.
- Inspeccione, limpie, reemplace la bujía según sea necesario.
- Limpie el amortiguador de chispas.

Entretien :

Avant d'entreprendre l'entretien de votre souffeuse à feuilles : arrêtez la souffeuse à feuilles; laissez-la refroidir; FERMEZ le robinet à essence; débranchez le fil de bougie. Le non-respect de cette consigne peut entraîner des blessures graves, voire mortelles.

Lors de chaque utilisation

- Nettoyez la souffeuse à feuilles de tout débris. Voir la note ci-dessous concernant la méthode proposée.
- Examinez tous les dispositifs de sécurité.
- Assurez-vous de ne détecter aucune fuite.

Tous les mois ou toutes les dix heures d'utilisation

- Examinez toutes les pièces de fixation et assurez-vous qu'elles sont fermement en place.
- Effectuez votre première vidange d'huile (les vidanges d'huile subséquentes peuvent avoir lieu après chaque tranche de 25 heures d'utilisation).
- Ajoutez quelques gouttes d'huile à chaque boulon de roue et ajustez les supports à la hauteur désirée afin de réduire l'usure des roues et d'assurer un fonctionnement sans problème.

Toutes les 25 heures ou chaque saison

- Effectuez la vidange d'huile moteur.
- Remplacez le filtre à air.
- arrête la lame en trois secondes ou moins (uniquement pour les modèles munis du frein de lame).
- Nettoyez et vidangez le système d'alimentation.
- Examinez/nettoyez/remplacez les bougies d'allumage au besoin.
- Nettoyez le pare-étincelles (si installé).

Troubleshooting Guide:

1. **Engine will not start:** Please note that most engine start problems are related to dirty gas or improper storage technique allowing gas to sit in the carburetor when stored. This “gums” up the carburetor and will prevent the leaf blower from operating. This is a serious problem due to fuel additives used in gasoline. Ethanol in particular is very bad for small engines. ***This engine will be damaged if you operate using E15 gasoline.*** Other possibilities exist and are listed below. Check the following items: oil level; gasoline level; clean gas?; fuel valve in ON position; air filter clean?. If none of these work, check spark plug. The spark plug may be dirty. Make sure spark arrestor is clean and allows exhaust air to pass freely. If none of these work, please take your leaf blower into an authorized service center for inspection and diagnosis.
2. **The engine will not stop running:** Turn the ON/OFF switch to the OFF position. If this is not successful, turn the fuel valve to the OFF position and let the engine run the remaining gas out of the fuel line and carburetor. If the switch is faulty, take your mower to an authorized service center to have the switch replaced.

Guía para la localización y solución de problemas:

1. **No arranca el motor:** Tenga en cuenta que la mayor parte de los problemas para arrancar el motor están relacionados con la gasolina sucia o la técnica de almacenamiento incorrecta lo que hace que la gasolina se asiente en el carburador cuando se guarda. Esto “engoma” al carburador y evita que la sopladora de hojas funcione correctamente. Esto es un problema grave debido a los aditivos del combustible en la gasolina. El etanol en especial es muy malo para los motores pequeños. ***Este motor se dañará si usted usa gasolina E15.*** Existen otras posibilidades que se indican abajo. Controle los siguientes elementos: nivel de aceite; nivel de gasolina; que la gasolina esté limpia; que la válvula del combustible está en posición de encendido (ON); que el filtro del aire esté limpio. Si nada de esto funciona, revise la bujía, esta puede estar sucia. Asegúrese de que el amortiguador de chispas esté limpio y de que deje salir libremente el aire de escape. Si nada de esto funciona, lleve a su sopladora de hojas a un centro de servicio de mantenimiento autorizado para realizar una inspección y diagnóstico.
2. **El motor no deja de funcionar:** Gire el interruptor de encendido/apagado (ON/OFF) a la posición de apagado (OFF). Si esto no funciona, gire la válvula del combustible a la posición de apagado (OFF) y deje que el motor consuma el resto de la gasolina que se encuentra en la línea de combustible y del carburador. Si el interruptor no funciona, lleve la sopladora de hojas a un centro de servicio de mantenimiento autorizado para que reemplacen el interruptor.

Guide de dépannage :

1. **Le moteur refuse de démarrer :** Veuillez noter que la plupart des problèmes de démarrage du moteur sont liés à de l'essence impure ou à une technique d'entreposage inadéquate ayant pour conséquence la présence d'essence dans le carburateur pendant la période d'entreposage. Cela encrasse le carburateur et empêche la souffeuse à feuilles de fonctionner. Il s'agit d'un problème grave en raison des additifs pour carburant qui sont utilisés dans l'essence. L'éthanol est particulièrement nuisible aux petits moteurs. ***Ce moteur sera endommagé si vous le faites fonctionner en utilisant du carburant E15.*** D'autres causes possibles sont énumérées ci-dessous. Vérifiez ce qui suit : Le niveau d'huile; le niveau d'essence. L'essence est-elle pure? Le robinet à essence est en position OUVERT; le levier de présence de l'opérateur est abaissé (pour les modèles sans embrayage de lame); avez-vous appuyé trois fois sur le bouton peint en rouge? Le filtre à air est-il propre? Si aucun de ces éléments n'est en cause, examinez la bougie d'allumage. La bougie d'allumage est peut-être sale. Si un pare-étincelles est installé, assurez-vous qu'il est propre pour permettre à l'air expulsé de circuler librement. Si aucune des suggestions ci-dessus ne fonctionne, veuillez déposer votre souffeuse dans un centre de réparation agréé.
2. **Le moteur n'arrête plus de tourner :** Réglez l'interrupteur MARCHE/ARRÊT en position ARRÊT et maintenez-le dans cette position pendant trois à cinq secondes. Si cette méthode ne fonctionne pas, réglez le robinet de carburant en position FERMER et laissez tourner le moteur jusqu'à qu'il n'y ait plus d'essence dans la canalisation d'essence et le carburateur. Si l'interrupteur est défectueux, déposez votre souffeuse dans un centre de réparation agréé afin de le faire remplacer.

EMISSION CONTROL SYSTEM INFORMATION

The U.S. and California Clean Air Acts

EPA and California regulations require all manufacturers to furnish written instructions describing the operation and maintenance of emission control systems. The following instructions and procedures must be followed in order to keep the emissions within the emission standards. Maintenance, replacement, or repair of the emission control devices and systems may be performed by any engine repair establishment or individual, using parts that are "certified" to EPA standards.

The emission control systems on your engine were designed, built, and certified to conform with EPA regulations. We recommend the use of genuine parts whenever you have maintenance done. These original-design replacement parts are manufactured to the same standards as the original parts, so you can be confident of their performance. The use of replacement parts that are not of the original design and quality may impair the effectiveness of your emission control system. A manufacturer of an aftermarket part assumes the responsibility that the part will not adversely affect emission performance. The manufacturer or re-builder of the part must certify that use of the part will not result in a failure of the engine to comply with emission regulations.

Emission controls are covered by the leaf blower warranty for all uses for a period of 2 years from original retail purchase date, this coverage extends to subsequent owners of the product with proof of original purchase. For emissions warranty service call 1-800-393-0668 or e-mail:

customerservice@gxioutdoorpower.com.

INFORMACIÓN DEL SISTEMA DE CONTROL DE EMISIONES

Leyes sobre aire puro de California y los EE. UU. y las regulaciones de EPA y California obligan a que todos los fabricantes provean instrucciones escritas que describan el funcionamiento y el mantenimiento de los sistemas de control de emisiones. Deben seguirse las siguientes instrucciones y procedimientos para mantener las emisiones en el rango de los estándares de emisión. El mantenimiento, reemplazo o reparación de los dispositivos y sistemas de control de emisiones pueden ser realizados por cualquier establecimiento o individuo dedicado a las reparaciones, utilizando repuestos "certificados" según los estándares de la EPA.

Los sistemas de control de emisión en su motor fueron diseñados, fabricados y certificados según las normas sobre emisiones de la EPA. Recomendamos el uso de piezas originales cada vez que se haga mantenimiento. Estas piezas de diseño original son fabricadas con los mismos estándares que las piezas originales, lo que garantiza su rendimiento. El uso de repuestos que no son de diseño ni de calidad original puede afectar la efectividad de su sistema de control de emisiones. Un fabricante de una pieza de post venta es responsable de que la pieza no afecte negativamente el rendimiento de la emisión. El fabricante o reconstructor de la pieza debe certificar que el uso de la misma no traerá como consecuencia que el motor no cumpla con las normas de emisiones.

Los controles de emisión están cubiertos por esta garantía de la sopladora de hojas para todos sus usos durante un período de 2 años a partir de la fecha de compra minorista original, extendiéndose esta cobertura a los propietarios subsiguientes del producto con el comprobante de la compra original. Para obtener el servicio de garantía de emisiones, llame al 1-800-393-0668 o envíe un correo electrónico a:

customerservice@gxioutdoorpower.com.

RENSEIGNEMENTS SUR LE DISPOSITIF ANTIPOLLUTION

Lois américaines et californiennes sur la qualité de l'air

L'EPA et la réglementation californienne exigent que tous les fabricants fournissent des instructions écrites décrivant le fonctionnement et l'entretien des dispositifs antipollution. Il est essentiel de suivre les instructions et les consignes suivantes afin de maintenir les émissions dans les limites imposées. L'entretien, le remplacement ou les réparations des dispositifs antipollution peuvent être effectués par tout technicien ou établissement de réparation de moteurs qui utilise des pièces homologuées aux normes de l'EPA.

Les dispositifs antipollution dans le moteur de votre appareil sont conçus, fabriqués et homologués conformément à la réglementation de l'EPA. Nous recommandons d'utiliser des pièces d'origine lorsque vous devez effectuer l'entretien. Ces pièces de rechange sont fabriquées conformément aux mêmes normes que les pièces originales, vous assurant ainsi de bénéficier de leur performance. L'utilisation de pièces de rechange de conception et de qualité autres que les pièces d'origine peut nuire à l'efficacité de votre dispositif antipollution. Le fabricant d'une pièce de rechange s'engage à garantir que cette dernière ne compromettra pas le rendement du dispositif antipollution. Le fabricant ou le reconstructor de la pièce doit attester que son utilisation ne se traduira pas par une non-conformité du moteur à la réglementation antipollution.

Les dispositifs antipollution sont couverts par la garantie de la souffeuse pour toute utilisation au cours d'une période de deux ans à compter de la date d'achat au détail initial, et cette couverture s'étend aux propriétaires subséquents du produit avec la preuve d'achat initial. En ce qui concerne le service de garantie en matière d'émissions, téléphonez au 1 800 393-0668 ou faites parvenir un courriel à l'adresse suivante :

customerservice@gxioutdoorpower.com.

LB1 Limited Warranty & Service

Components Covered by this Warranty	Length of Warranty: *(from the date of original retail purchase)		
	Residential	Commercial	Rental
Engine	2 years limited	90 days limited	30 days limited
Wheels, Grass Bag, Exit Chute	1 year limited	None	None
Attachments	1 year limited	None	None

*LENGTH OF WARRANTY: Consumable parts such as oil, spark plugs, filters, belts and blades are not covered by this warranty.

To Qualify for this Warranty

The product must be purchased in the United States or Canada from a dealer authorized by GXi Outdoor Power, LLC to sell those products. This warranty applies to first retail purchaser/owner during the applicable warranty time period. NO WARRANTY REGISTRATION IS NECESSARY TO OBTAIN WARRANTY. SAVE YOUR PROOF OF PURCHASE RECEIPT. **YOU MUST HAVE A PROOF OF PURCHASE TO OBTAIN WARRANTY.**

What GXi Outdoor Power Will Repair or Replace under Warranty

GXi will repair or replace, at its option, any part that is proven to be **defective in material or workmanship** under normal use during the applicable warranty time period subject to the exclusions stated herein. This warranty is void if the owner fails to follow the prescribed maintenance and operating procedures described in this manual. This specifically refers to ensuring routine lubrications and oil changes are made, clean fuel without excessive ethanol is used, that fuel stabilizer is used when the product is stored and that the product is not overloaded.

GXi has the right to recover warranty administration costs from the owner if the root cause of the malfunction is found to be other than defective material or workmanship. In particular, this warranty does not cover: contaminants in the fuel or oil; damage caused by not following the prescribed warnings and operating practices; failure to follow proper maintenance and storage procedures; and physical damage due to misuse, shipping, handling or storage.

Warranty repairs will be made without charge for parts and labor for the first year. During the second year and beyond, if applicable, the limited warranty covers parts only.

Anything replaced under warranty becomes the property of GXi. Parts replaced under warranty will be considered as part of the original product and any warranty on those parts will expire coincident with the original product warranty.

To Obtain Warranty Service

You must take your product, accessory, replacement part, apparel or the power equipment on which the accessory or replacement part is installed, and proof of purchase, at your expense, to any GXi authorized service location in the United States or Canada, during the service location's normal business hours. If you are unable to obtain warranty service, or are dissatisfied with the warranty service you receive, take the following steps: First, contact the manager of the service center involved; normally this will resolve the problem. However, if you should require further assistance, write or call the GXi Parts & Service, LLC 1-919-550-3221

Exclusions

This warranty does not cover: normal wear; contaminants (including excessive ethanol) in the fuel or oil; cleaning the carburetor; damage as a result of use in an application for which the product was not designed; damage caused by incorporation or use of unsuitable attachments or parts, unauthorized alteration, or other misuse and neglect; damage caused by failure to follow the prescribed warnings, operating practices, proper maintenance and storage procedures; parts affected or damaged by accident and/or collision; corrosion resulting from storage outside, exposure to salt water, or exposure to chemical fertilizers; damage due to shipping, handling, storage or any causes other than defects in material or workmanship of the product.

Disclaimer of Consequential Damage and Limitation of Implied Warranties

GXi disclaims any responsibility for loss of time or use of the product, transportation, commercial loss, or any other incidental or consequential damage. Any implied warranties are limited to the duration of this written limited warranty.

THIS WARRANTY IS VOID IF THE MANUFACTURING DATE AND THE SERIAL NUMBER ON THE EQUIPMENT HAS BEEN REMOVED OR THE EQUIPMENT HAS BEEN MODIFIED.

Servicio y garantía limitados de LB1

Componentes cubiertos por esta garantía	Duración de la garantía: *(desde la fecha de su compra original)		
	Residencial	Comercial	Alquilado
Motor	Garantía limitada por 2 años	Garantía limitada por 90 días	Garantía limitada por 30 días
Ruedas, bolsa colectora de césped, tolva de salida	Garantía limitada por 1 año	Ninguna	Ninguna
Accesorios	Garantía limitada por 1 año	Ninguna	Ninguna

*DURACIÓN DE LA GARANTÍA: Los elementos tales como aceite, bujías, filtros, correas y cuchillas no están incluidos en esta garantía.

Para estar cubierto por esta garantía

El producto debe ser comprado en los EE. UU. o Canadá a un distribuidor autorizado por GXi Outdoor Power, LLC. para la venta de ese producto. Esta garantía es válida para el primer comprador minorista/dueño durante el periodo de garantía válido. **NO ES NECESARIO EL REGISTRO DE GARANTÍA PARA OBTENER LA GARANTÍA. CONSERVE SU RECIBO DE COMPRA. DEBE TENER UN COMPROBANTE DE COMPRA PARA OBTENER LA GARANTÍA.**

GXi Outdoor Power arreglará o reemplazará bajo esta garantía lo siguiente

GXi arreglará o reemplazará, a su criterio, cualquier pieza que se compruebe que es defectuosa en los materiales o la fabricación bajo condiciones normales de uso durante el periodo de vigencia de la garantía según las excepciones establecidas aquí. Esta garantía es nula si el dueño no sigue el mantenimiento indicado ni los procedimientos de funcionamiento descritos en este manual. Esto se refiere de manera específica a asegurar que se efectúen las lubricaciones y los cambios de aceite de rutina, que se utilice combustible limpio sin exceso de etanol, que se utilice el estabilizador de combustible para el almacenamiento del producto y que no se sobrecargue el producto.

GXi tiene el derecho de recuperar del dueño los gastos administrativos de la garantía, si se concluye que la causa primaria del mal funcionamiento no se debe a defectos de los materiales o la fabricación. En particular, esta garantía no cubre: contaminantes en el combustible o el aceite; daños ocasionados por no seguir las advertencias prescritas y las prácticas de funcionamiento; incumplimiento de los procedimientos de mantenimiento y almacenamiento correctos; y daños físicos causados por el transporte, manipulación o almacenamiento.

Las reparaciones bajo garantía se realizarán sin costo de piezas ni de mano de obra durante el primer año de vigencia. Durante el segundo año en adelante, si corresponde, la garantía limitada cubre solamente las piezas.

Todo aquello que sea reemplazado dentro del periodo de garantía es propiedad de GXi. Las piezas reemplazadas bajo garantía serán consideradas como parte del producto original y cualquier garantía sobre estas piezas expirará al mismo tiempo que la garantía del producto original.

Para obtener el servicio de garantía

Usted debe llevar el producto, accesorio, repuesto, equipo o el equipo de potencia, en el cual se instaló el accesorio o repuesto y el comprobante de compra, por cuenta propia, a cualquier dirección de servicio de GXi de los EE. UU. o Canadá que esté autorizado para realizar servicios de ese producto en los horarios de servicio y atención habituales. Si no puede obtener el servicio de garantía o no está satisfecho con el servicio de garantía que recibe, siga los siguientes pasos: En primer lugar, contacte al gerente del centro de servicio; por lo general, esto resuelve el problema. Sin embargo, si necesitara mayor asistencia, escriba o comuníquese por teléfono con GXi Parts & Service, LLC al 1-919-550-3221.

Excepciones

Esta garantía no cubre: desgaste normal, contaminación (incluye etanol en exceso) de combustible o aceite; limpieza del carburador; daños como resultado de una utilización para la cual el producto no fue diseñado; daño causado por la incorporación o el uso de piezas o agregados inadecuados, alteraciones no autorizadas o cualquier otro mal uso y negligencia; daños causado por no cumplir las advertencias prescritas, las prácticas de funcionamiento y los procedimientos adecuados de mantenimiento y almacenamiento; las piezas afectadas o dañadas por accidente o colisión; corrosión como consecuencia del almacenamiento en el exterior y exposición al agua salada, o exposición a los fertilizantes químicos; los daños causados por el envío, la manipulación, el almacenamiento o cualquier otra causa que no sean defectos en los materiales o la fabricación del producto.

Descargo de daño consecuente y limitación de las garantías implícitas

GXi hace descargo de su responsabilidad por la pérdida de tiempo o uso del producto, transporte, pérdida comercial o cualquier otro daño incidental o consecuente. Cualquiera de las garantías implícitas están limitadas a la duración de esta garantía limitada escrita.

ESTA GARANTÍA ES NULA SI LA FECHA DE FABRICACIÓN Y EL NÚMERO DE SERIE EN EL EQUIPO HAN SIDO BORRADOS O EL EQUIPO HA SIDO MODIFICADO.

Garantie limitée et service LB1

Composantes couvertes par cette garantie	Durée de la garantie : *(à compter de la date de l'achat au détail initial)		
	Résidentielle	Commerciale	De location
Moteur	limitée de 2 ans	limitée de 90 jours	limitée de 30 jours
Roues, sac à herbes et goulotte	limitée de 1 an	Aucune	Aucune
Accessoires	limitée de 1 an	Aucune	Aucune

*DURÉE DE LA GARANTIE : Les éléments et pièces non durables comme l'huile, les bougies d'allumage, les filtres, les courroies et les lames ne sont pas couverts par cette garantie.

Qualification pour cette garantie

Le produit doit être acheté aux États-Unis ou au Canada chez un distributeur autorisé par GXi Outdoor Power, LLC à vendre ces produits. Cette garantie s'applique aux premiers acheteurs au détail ou détaillants au cours de la période de garantie applicable. AUCUN ENREGISTREMENT DE LA GARANTIE N'EST NÉCESSAIRE POUR L'OBTENTION DE CETTE DERNIÈRE. CONSERVEZ VOTRE REÇU COMME PREUVE D'ACHAT. **VOUS DEVEZ POSSÉDER UNE PREUVE D'ACHAT POUR BÉNÉFICIER DE LA GARANTIE.**

Réparations et remplacements couverts par la garantie de GXi Outdoor Power

GXi réparera ou remplacera, à sa discrétion, toute pièce déclarée défectueuse en raison d'un vice matériel ou de fabrication dans le cadre d'un usage normal au cours de la période de garantie applicable sujette aux exclusions comme stipulé aux présentes. Cette garantie est nulle et non avenue si le propriétaire n'observe pas les méthodes d'entretien et de fonctionnement recommandées dans ce manuel. Cela fait particulièrement référence à la nécessité d'assurer les lubrifications périodiques et les vidanges d'huile, d'utiliser de l'essence propre ne contenant qu'une faible quantité d'éthanol, d'utiliser un stabilisateur d'essence lorsque le produit est entreposé et de faire en sorte que le produit ne soit pas surchargé.

GXi est en droit de recouvrer les frais d'administration de garantie du propriétaire si la cause fondamentale du mauvais fonctionnement est attribuable à autre chose qu'un vice matériel ou de fabrication. Cette garantie ne couvre pas : tout contaminant se trouvant dans le carburant ou l'huile; les dommages résultant du non-respect des avertissements invoqués et des pratiques d'utilisation; le non-respect des méthodes d'entretien et d'entreposage appropriées; et les dommages matériels résultant d'un mauvais usage, de l'expédition, de la manutention et de l'entreposage.

Les réparations couvertes par la garantie seront effectuées sans frais de pièces ou main-d'œuvre au cours de la première année. Au cours de la deuxième année et au-delà, le cas échéant, la garantie limitée ne couvre que les pièces.

Tout produit remplacé en vertu de la garantie devient la propriété de GXi. Les pièces remplacées en vertu de la garantie seront considérées comme faisant partie du produit initial et toute garantie s'appliquant à ces pièces expirera simultanément avec celle du produit initial.

Pour obtenir un service sous garantie

Vous devez apporter à vos frais votre produit, accessoire, pièce de remplacement ou matériel motorisé sur lequel l'accessoire ou la pièce de remplacement est installé, ainsi que votre preuve d'achat, dans n'importe quel centre de réparation agréé aux États-Unis ou au Canada, pendant les heures ouvrables. S'il vous est impossible d'obtenir un service sous garantie, ou si vous n'êtes pas satisfait du service reçu, prenez les mesures suivantes : Communiquez d'abord avec le gérant du centre de réparation concerné; cela suffit généralement à régler le problème. Cependant, si vous avez besoin d'aide supplémentaire, écrivez à GXi Parts & Services, LLC ou téléphonez au : 1 919 550-3221.

Exclusions

Cette garantie ne couvre pas : l'usure normale; les contaminants (y compris une trop grande quantité d'éthanol) dans le carburant ou l'huile; le nettoyage du carburateur; les dommages résultant d'une utilisation pour une application pour laquelle le produit n'a pas été conçu; les dommages causés par l'intégration ou l'utilisation d'accessoires ou de pièces inadéquats, par les modifications non autorisées ou par toute autre mauvaise utilisation ou négligence; les dommages résultant du non-respect des avertissements invoqués, des pratiques d'utilisation, des méthodes d'entretien et d'entreposage; les pièces compromises ou endommagées par un accident ou une collision; la corrosion résultant d'un entreposage à l'extérieur; l'exposition à l'eau salée, ou l'exposition à des produits chimiques et engrais; les dommages résultant de l'expédition, de la manipulation, de l'entreposage ou de toute autre cause à l'exception d'un vice matériel ou de fabrication du produit.

Clause de non-responsabilité de dommages indirects et limitation des garanties implicites

GXi dénie toute responsabilité pour toute perte de temps ou utilisation du produit, pour le transport, les pertes commerciales ou tout autre dommage accessoire ou indirect. Toute garantie implicite est limitée à la durée de la présente garantie limitée écrite.

LA PRÉSENTE GARANTIE EST NULLE SI LA DATE DE FABRICATION ET LE NUMÉRO DE SÉRIE APPARAISSANT SUR L'ÉQUIPEMENT ONT ÉTÉ EFFACÉS OU SI L'ÉQUIPEMENT A ÉTÉ MODIFIÉ.

Free Manuals Download Website

<http://myh66.com>

<http://usermanuals.us>

<http://www.somanuals.com>

<http://www.4manuals.cc>

<http://www.manual-lib.com>

<http://www.404manual.com>

<http://www.luxmanual.com>

<http://aubethermostatmanual.com>

Golf course search by state

<http://golfingnear.com>

Email search by domain

<http://emailbydomain.com>

Auto manuals search

<http://auto.somanuals.com>

TV manuals search

<http://tv.somanuals.com>