

KICKER[®]

KX | *Amplifiers*

KX MONO AMPLIFIERS

KX400.1 | KX800.1 | KX1200.1 | KX1600.1 | KX2400.1

Owner's Manual | **English**

Manual del Propietario | **Español**
AMPLIFICADOR DE LA SERIE KX.1

Benutzerhandbuch | **Deutsch**
MONOVERSTÄRKER DER KX.1-SERIE

Manuel d'utilisation | **Française**
AMPLIFICATEUR DE SÉRIE KX.1

MODEL: **KX400.1 / KX800.1 / KX1200.1 / KX1600.1 / KX2400.1**

Authorized KICKER Dealer: _____
Purchase Date: _____
Model Number: _____
Serial Number: _____

PERFORMANCE

Model:	KX400.1	KX800.1	KX1200.1	KX1600.1	KX2400.1
RMS Power @ 14.4V, 4Ω mono, ≤ 1% THD+N	200W x 1	400W x 1	600W x 1	800W x 1	1200W x 1
@ 14.4V, 2Ω mono, ≤ 1% THD+N	400W x 1	800W x 1	1200W x 1	1600W x 1	2400W x 1
Length in [cm]	8 [20.4]	9 9/16 [24.4]	9 9/16 [24.4]	11 3/16 [28.4]	15 1/2 [39.4]

Specifications common to all models:

Height in [cm]	2 1/8 [5.5]
Width in [cm]	8 5/16 [21]
Frequency Response ± 1dB	10Hz–160Hz
Signal-to-noise Ratio	>95dB, A-weighted, re: rated power
Input Sensitivity	Low Level: 125mV–5V High Level: 250mV–10V
Electronic Crossover	Variable Lo-pass 40Hz–160Hz, 24dB/octave
Bass Boost	Parametric 20-80Hz; Variable Q: 1 to 5; Variable Boost, 0-18dB
Subsonic Filter	Variable 10–80Hz, 24dB/octave
Remote Bass	Yes [included]

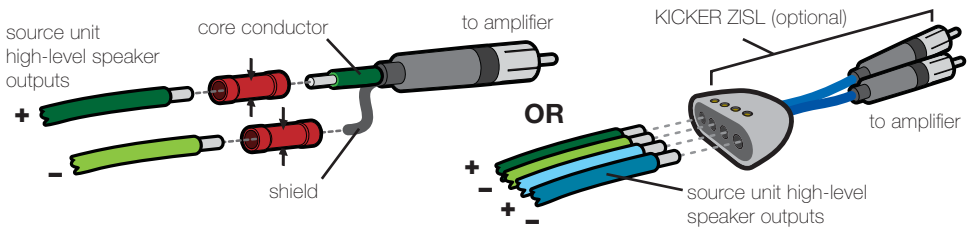
Pro Tip: To get the best performance from your new KICKER Amplifier and extend the warranty by 1 year, use genuine KICKER accessories and wiring.

INSTALLATION

Mounting: Choose a structurally sound location to mount your KICKER amplifier. Make sure there are no items behind the area where the screws will be driven. Choose a location that allows at least 4" (10cm) of open ventilation for the amplifier. If possible, mount the amplifier in the climate-controlled passenger compartment. Drill four holes using a 7/64" (3mm) bit and use the supplied #8 screws to mount the amplifier.

Wiring: Disconnect the vehicle's battery to avoid an electrical short. Then, connect the ground wire to the amplifier. Make the ground wire short, 24" (60cm) or less, and connect it to a paint-and-corrosion-free, solid, metal area of the vehicle's chassis. Adding an additional ground wire of this same gauge (or larger) between the battery's negative post and the vehicle chassis is recommended.

The KX amplifier has dual input sensitivity differential RCA inputs which will receive either high or low level signals from your car stereo's source unit. A high-level signal can be run from the source unit's speaker outputs to the stereo RCA input on the end panel of the amplifier using the KICKER ZISL as shown (make sure you set the KX amplifier's input level switch to "HI"). Alternatively, the signal can be delivered to the amplifier using the low-level RCA outputs on the source unit. Set the input level switch on the end panel of the amplifier to "LO". Either input method will provide a low-level output signal at the RCA output, which effectively passes the audio signal to another amplifier or component. Keep the audio signal cable away from factory wiring harnesses and other power wiring. If you need to cross this wiring, cross it at a 90 degree angle.

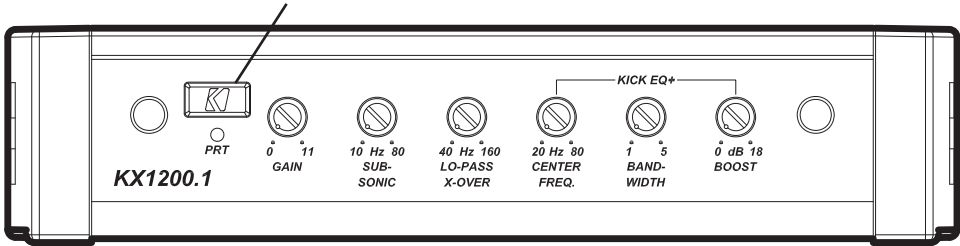


Install a fuse within 18" (45cm) of the battery and in-line with the power cable connected to your amplifier. If you ever need to remove the amplifier from the vehicle after it has been installed, the ground wire should be the last wire disconnected from the amplifier--just the opposite as when you installed it.

Model	External Fuse (sold separately)	Power/Ground Wire	KICKER Wiring Kit
KX400.1	1 x 60 Ampere	4 Gauge	PK4, CK44, ZCK44
KX800.1	1 x 100 Ampere	4 Gauge	PK4, CK44, ZCK44
KX1200.1	1 x 150 Ampere	1/0 Gauge	PKD1, PWB050
KX1600.1	1 x 150 Ampere	1/0 Gauge	PKD1, PWB050
KX2400.1	1 x 200 Ampere	1/0 Gauge	PKD1, PWB050

OPERATION

Mini-USB for internal use only; do NOT remove or tamper. KICKER is not responsible for any damage to equipment resulting from connections made to this port.



Automatic Turn-On Selection: The KX series offers three different automatic turn-on modes that can be selected on the end panel; +12V, DC Offset, and Audio. Using either the DC Offset or Audio mode causes the REM terminal to have +12V out for turning on additional amplifiers.

- Remote Turn-On: Set the switch to +12V to use the remote turn-on lead from your source unit. Run 18 gauge wire from the Remote Turn-On Lead on your source unit to the terminal labeled REM between the amplifier's positive and negative power terminals. This is the preferred automatic turn-on method.
- DC Offset Turn-On: If Remote Turn-On is not an option, the next best setting is DC Offset. The DC Offset mode detects a 6V DC offset from the HI-Level speaker outputs when the source unit has been turned on.
- Signal Sense Turn-On: The Audio setting is the final alternative for Automatic turn-on. This is a Signal Sense turn-on method that detects the incoming audio signal from your source unit and automatically turns on the amp. This turn-on method will not work properly if the input gain control is not set appropriately.

Input Level: The RCA inputs on KICKER KX amplifiers are capable of receiving either Hi or Low-level signals from your source unit. If the only output available from your source unit is a Hi-Level signal, simply press in the Input Level switch on the amplifier. Refer to the wiring section of this manual for additional instructions.

Input Gain Control: The input gain control is not a volume control. It matches the output of the source unit to the input level of the amplifier. Turn the source unit up to about 3/4 volume (if the source unit goes to 30, turn it to 25). Next, slowly turn (clockwise) the gain on the amplifier up until you can hear audible distortion, then turn it down a little.

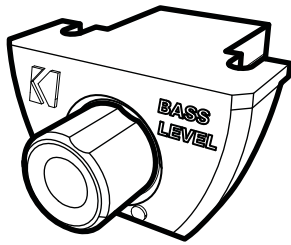
Adjustable Subsonic Filter: The variable subsonic filter will provide a cut-off point for lower frequencies (10–80Hz) that could potentially damage your speakers from over-excursion, along with wasting your amplifier's power. The setting for this control should be set relative to your speaker's low-frequency capability.

Crossover Control: The variable crossover on the amplifier is always active, and allows you to adjust the LO-PASS crossover frequency from 40–160Hz. The setting for this control is subjective; 80Hz is a good place to start.

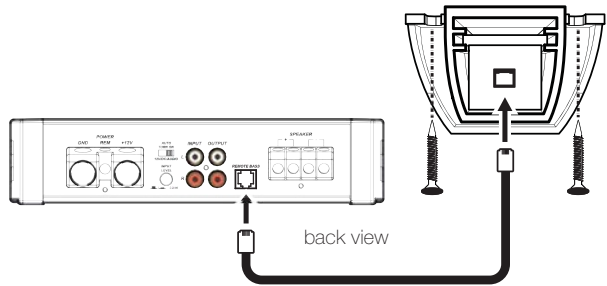
KICK EQ+ Bass Boost Control: The variable bass boost control on the side of the amplifier is designed to give you increased output, 0–18dB, at the selected frequency. A higher BANDWIDTH (Q) setting will result in a sharper cut at the frequencies above and below the selected center frequency. The setting for this control is subjective. If you turn it up, you must readjust the input gain control to avoid clipping the amplifier.

Remote Bass-KXRC: With the optional KXRC remote bass level control, you have the ability to control the output level of the amplifier remotely. To surface-mount the KXRC remote bass level control, simply screw the remote to the chosen location, then run the cable from the controller to the "Remote Bass" jack on the amplifier panel. Do **NOT** connect/disconnect while the amplifier is on. See page 6 for installation.

KXRC REMOTE BASS INSTALLATION



Surface-mount the KXRC remote using the supplied screws.



Connect the supplied cable to the KXRC remote and the Remote Bass jack on the amplifier

TROUBLESHOOTING

If your amplifier does not appear to be working, check the obvious things first such as blown fuses, poor or incorrect wiring connections, incorrect setting of crossover switch and gain controls, etc. There is a Protection (PRT) LED on the side panel of your Kicker KX series amplifier. Depending on the state of the amplifier and the vehicle's charging system, the LED will either glow red or be off.

Red (PRT) LED flickering with loud music? The red (PRT) LED indicates low battery voltage. Check all the connections in your vehicle's charging system. It may be necessary to replace or charge your vehicle's battery or replace your vehicle's alternator.

Red (PRT) LED on, no output? ① Amplifier is very hot = thermal protection is engaged. Test for proper impedance at the speaker terminals with a VOM meter (see the diagrams in this manual for minimum recommended impedance and multiple speaker wiring suggestions). Also check for adequate airflow around the amplifier. ② Amplifier shuts down only while vehicle is running = voltage protection circuitry is engaged. Voltage to the amplifier is not within the 10–16 volt operating range. Have the vehicle's charging and electrical system inspected. ③ Amplifier will only play at low volume levels = short circuit protection is engaged. Check for speaker wires shorted to each other or to the vehicle chassis. Check for damaged speakers or speaker(s) operating below the minimum recommended impedance.

No or low output? ① Check the balance control on source unit ② Check the RCA (or speaker input) and speaker output connections.

Alternator noise-whining sound with engine's RPM? ① Check for damaged RCA (or speaker input) cable ② Check the routing of RCA (or speaker input) cable ③ Check the source unit for proper grounding ④ Check the gain settings and turn them down if they are set too high.

Ground Noise? KICKER amplifiers are engineered to be fully compatible with all manufacturers' head units. Some head units may require additional grounding to prevent noise from entering the audio signal. If you are experiencing this problem with your head unit, in most cases running a ground wire from the RCA outputs on the head unit to the chassis will remedy this issue.

CAUTION: When jump starting the vehicle, be sure that connections made with jumper cables are correct. Improper connections can result in blown amplifier fuses as well as the failure of other critical systems in the vehicle.

If you have more questions about the installation or operation of your new KICKER product, see the Authorized KICKER Dealer where you made your purchase. For more advice on installation, click on the SUPPORT tab on the KICKER homepage, www.kicker.com. Choose the TECHNICAL SUPPORT tab, choose the subject you are interested in, and then download or view the corresponding information. Please E-mail support@kicker.com or call Technical Services (405) 624-8583 for unanswered or specific questions.



KX400.1

200 x 1 @ 4 ohms, 14.4VDC, 1% THD, CEA-2006B (Watts)
Signal to Noise Ratio -75dB CEA-2006B (ref: 1W, A-weighted)

KX800.1

400 x 1 @ 4 ohms, 14.4VDC, 1% THD, CEA-2006B (Watts)
Signal to Noise Ratio -75dB CEA-2006B (ref: 1W, A-weighted)

KX1200.1

600 x 1 @ 4 ohm, 14.4VDC, 1% THD, CEA-2006B (Watts)
Signal to Noise Ratio -75dB CEA-2006B (ref: 1W, A-weighted)

KX1600.1

800 x 1 @ 4 ohms, 14.4VDC, 1% THD, CEA-2006B (Watts)
Signal to Noise Ratio -75dB CEA-2006B (ref: 1W, A-weighted)

KX2400.1

1200 x 1 @ 4 ohm, 14.4VDC, 1% THD, CEA-2006B (Watts)
Signal to Noise Ratio -75dB CEA-2006B (ref: 1W, A-weighted)



KICKER will now provide a three-year warranty with all KX-Series Amplifier purchases paired with a qualifying KICKER Installation Kit* .

This extends the standard warranty by an additional year. *Amplifier and Kit must be purchased from an Authorized KICKER Dealer.*

KICKER KX amplifier success is currently at an unheard-of rate, making the extended warranty program even more beneficial to you.

Using poor-quality, under-spec wiring kits will impede KX amplifier performance.

A superior-quality KICKER installation Kit is guaranteed to extend the life of KX amplifiers.

The new extended warranty applies only to KICKER amplifiers and accessories sold to consumers by Authorized KICKER Dealers in the United States of America or its possessions. It also only applies to the original purchaser of KICKER amplifiers and accessories. One warranty extension per amplifier is allowed regardless of the number of amplifier installation kits purchased. This program does not apply to "B"-stock product or factory-refurbished product.

This offer is for a limited time, so see your local Authorized KICKER Dealer soon for details.

***U.S.A. Only | EE.UU. solamente | Nur USA | Les USA Seulement**



MODELOS: KX400.1 / KX800.1 / KX1200.1 / KX1600.1 / KX2400.1

Distribuidor autorizado de KICKER: _____

Fecha de compra: _____

Número de modelo del amplificador: _____

Número de serie del amplificador: _____

RENDIMIENTO**Modelo: KX400.1 KX800.1 KX1200.1 KX1600.1 KX2400.1**

Alimentación RMS

@ 14.4V, 4Ω mono, ≤ 1% THD+N 200W x 1 400W x 1 600W x 1 800W x 1 1200W x 1

@ 14.4V, 2Ω mono, ≤ 1% THD+N 400W x 1 800W x 1 1200W x 1 1600W x 1 2400W x 1

Longitud | pulg. [cm] 8 [20.4] 9 9/16 [24.4] 9 9/16 [24.4] 11 3/16 [28.4] 15 1/2 [39.4]

Especificaciones comunes para todos los modelos:

Altura | in [cm] 2 1/8 [5.5]

Ancho | pulg. [cm] 8 5/16 [21]

Respuesta de frecuencia ± 1dB 10Hz–160Hz

Relación señal a ruido >95dB, ponderado-A, re: potencial nominal

Sensibilidad de entrada
Bajo nivel: 125mV–5V
Alto nivel: 250mV–10VSeparador de frecuencias
electrónico Paso-bajo variable 40Hz–160Hz, 24dB/octava

Potenciador de graves Parametric 20-80Hz; Variable Q: 1 to 5; Variable Boost, 0-18dB

Filtro subsónico Variable 10–80Hz, 24dB/octava

Grave remoto Sí

Nota: Para obtener el mejor rendimiento de sus nuevos amplificadores KICKER, le recomendamos que use accesorios y cableado KICKER auténticos.**INSTALACIÓN****Montaje:** Escoja un lugar estructuralmente sólido para montar el amplificador KICKER. Asegúrese de que no haya nada por detrás de dónde van a entrar los tornillos. Escoja un lugar en que queden por lo menos 4 plg. (10 cm) de espacio abierto de ventilación alrededor del amplificador. Si es posible, monte el amplificador en el compartimiento de pasajeros, con ambiente acondicionado. Haga cuatro agujeros con una broca de 7/64 de plg. (3 mm) y monte el amplificador con los tornillos N° 8 que se suministran.

Cableado: Desconecte la batería del vehículo para evitar cortocircuitos. Luego, conecte un cable de conexión a tierra al amplificador. El cable de conexión a tierra debe ser corto, de 24 plg. (60 cm) o menos, y debe ir conectado a un punto sólido del chasis del vehículo en que no haya ni pintura ni corrosión. También se recomienda instalar un cable de conexión a tierra adicional, de este mismo calibre (o de mayor calibre), entre la terminal negativa de la batería y el chasis del auto.

El amplificador KX tiene entradas RCA diferenciales de doble sensibilidad de entrada que reciben señales de alto nivel o bajo nivel de la unidad fuente del sistema estereofónico del automóvil. La señal se puede llevar al amplificador desde las salidas de altavoz de alto nivel de la unidad fuente. Fije el selector de nivel de entrada del panel de extremo del amplificador en la posición de alto (HI). Engarce y suelde conectores RCA al extremo del cable de altavoz procedente de las salidas de altavoz de alto nivel de la unidad fuente y conéctelo a las entradas RCA del panel de extremo del amplificador o *simplificar la instalación mediante un ZISL KICKER como se muestra a continuación*. Como alternativa, puede conectar producción de su unidad fuente a las entradas RCA del amplificador KX RCA. Fije el selector de nivel de entrada del panel de extremo del amplificador en la posición de bajo (LO). Cualquiera de los métodos de entrada permite establecer una señal de salida de bajo nivel en la salida RCA, lo cual, en efecto, pasa la señal de audio a otro amplificador o componente. Mantenga el cable de señal de audio alejado de los arneses de cableado de fábrica y otros cables de alimentación. Si es necesario cruzar este cableado, crúcelo en un ángulo de 90°.

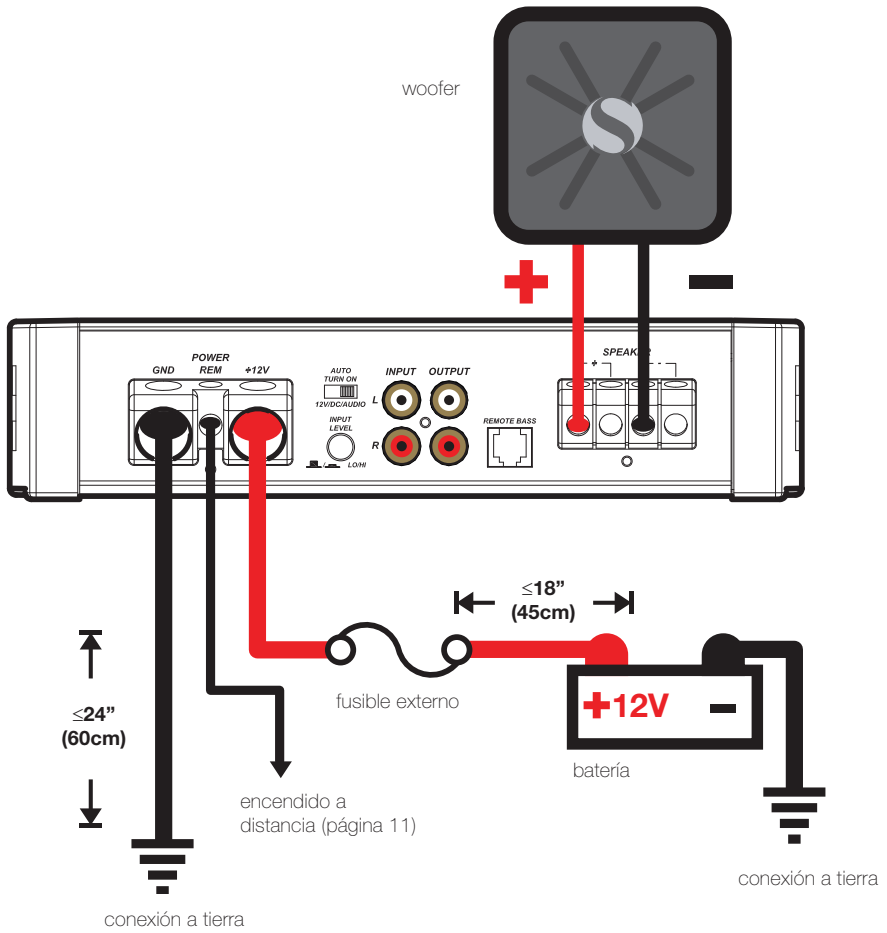


Instale un fusible a menos de 18 plg. (45 cm) de la batería y en línea con el cable de alimentación conectado al amplificador. Si alguna vez necesita desmontar el amplificador, el cable de conexión a tierra debe ser el último que se desconecte del amplificador. Exactamente lo contrario de lo que se hace cuando se instala.

Modelo	Fusible Externo (no incluido)	Cable de Alimentación y Conexión a Tierra	Kit de cableado KICKER
KX400.1	1 x 60A	Calibre 4	PK4, CK44, ZCK44
KX800.1	1 x 100A	Calibre 4	PK4, CK44, ZCK44
KX1200.1	1 x 150A	Calibre 1/0	PKD1, PWB050
KX1600.1	1 x 150A	Calibre 1/0	PKD1, PWB050
KX2400.1	1 x 200A	Calibre 1/0	PKD1, PWB050

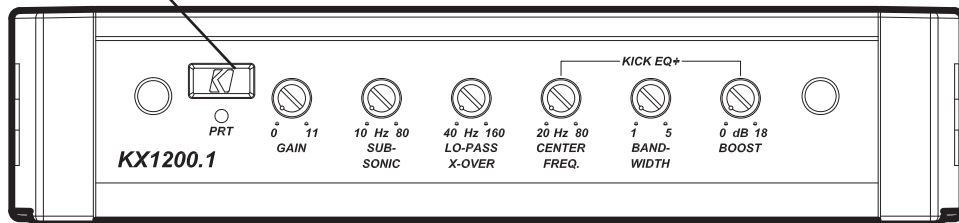
FUNCIONAMIENTO MONOFÓNICO

impedancia mínima de 2 ohmios



FUNCIONAMIENTO

El Mini-USB es únicamente para uso interno: NO lo retire o manipule. KICKER no se responsabiliza por aquel daño al equipo que resultare de las conexiones realizadas en este puerto.



Selección de Encendido Automático: El modelo KX ofrece tres modalidades de encendido automático que se pueden seleccionar en el panel de extremo: +12V, compensación de CC y audio. Las modalidades de audio o compensación de CC dan +12V a la terminal REM para encender otros amplificadores.

- Encendido a Distancia: Ponga el selector en +12V para usar el conductor de encendido a distancia de la unidad fuente. Instale cable calibre 18 desde el conductor de encendido a distancia de la unidad fuente hasta la terminal etiquetada REM entre las terminales de alimentación positiva y negativa del amplificador. Este es el método de encendido automático preferido.
- Encendido por Compensación de CC: Si el encendido a distancia no es posible, la siguiente opción preferible es DC Offset. En la modalidad de compensación de CC, el amplificador detecta una subida de 6V de las salidas de altavoz de alto nivel cuando la unidad fuente se ha encendido.
- Encendido por Detección de Señal: La modalidad de es la opción final de encendido automático. Este es un método de encendido en que el amplificador detecta la señal de audio procedente de la unidad fuente y se enciende automáticamente. Este método de encendido no funciona correctamente si el control de amplificación de entrada no se ha fijado correctamente.

Nivel de Entrada: Las entradas RCA de los amplificadores KX de KICKER aceptan señales de bajo nivel o alto nivel procedentes de la unidad fuente. Si la única salida disponible de la unidad fuente es una señal de alto nivel, oprima y deje adentro el selector de nivel de entrada del amplificador. En la sección de cableado de este manual hay más instrucciones.

Control de Amplificación de Entrada: El control de amplificación de entrada no es un control de volumen. El control de amplificación de entrada hace que la salida de la fuente corresponda al nivel de entrada del amplificador. Suba el volumen de la unidad fuente a $\frac{3}{4}$ (si la unidad llega a 30, súbale el volumen a 25). A continuación, suba lentamente la amplificación (girando el control en el sentido de las manecillas del reloj) hasta que pueda oír distorsión, luego bájele un poquito.

Filtro subsónico ajustable: El filtro subsónico variable proporcionará un punto de corte para las frecuencias más bajas (10–80Hz) que podrían dañar sus parlantes ante una sobre-excursión, y el desperdicio de la potencia de su amplificador. La configuración para este control debe establecerse en la capacidad de baja frecuencia de su parlante.

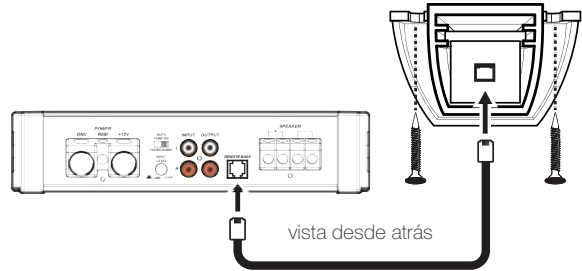
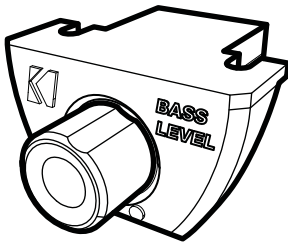
Control de filtro: El filtro variable en el amplificador está siempre activo y le permite ajustar la frecuencia de filtro [LO-PASS] (Paso bajo) de 0 a 160Hz. La configuración para este control es subjetiva: 80Hz es un buen punto de inicio.

KICK EQ + Control de intensificación de bajos: El control variable de intensificación de bajos en el lado del amplificador está diseñado para brindarle una salida incrementada, 0–18dB, a la frecuencia seleccionada. Una configuración de ANCHO DE BANDA más alta (Q) resultará en un corte más agudo en las frecuencias por encima y por debajo de la frecuencia central seleccionada. La configuración para este control es subjetiva. Si se lo sube, deberá reajustar la ganancia del control de entrada para evitar el recorte del amplificador.

Bass-CXRC Remoto: Con el control remoto de nivel de bajos, usted tiene la capacidad de controlar el nivel de salida del amplificador de manera remota. Para montar el control remoto del nivel de bajos sobre una superficie, simplemente atornille el control en la ubicación elegida, luego tienda el cable desde el controlador hasta el conector "[Remote Bass] (Bajo remoto)" en el panel del amplificador. NO proceda a la conexión/desconexión mientras el amplificador está encendido. Consulte la página 12 por información sobre la instalación.

KXRC CONTROL REMOTO DE BAJOS INSTALACIÓN

Para instalar en superficie el control remoto KXRC use los tornillos suministrados.



RESOLUCIÓN DE PROBLEMAS

Si su amplificador parece no estar funcionando, revise lo obvio primero: fusibles quemados, conexiones malas o incorrectas, posición incorrecta de los selectores de crossover y amplificación, etc. Su amplificador modelo KX de KICKER cuenta con un LED de protección (PRT) en el panel de alimentación lateral. Dependiendo del estado del amplificador y del sistema de carga del vehículo, los LED se iluminarán en rojo o se apagarán.

¿El indicador luminoso LED de "protection" destella con la música fuerte? El indicador luminoso LED rojo indica que hay bajo voltaje de batería. Revise todas las conexiones del sistema de carga eléctrica del vehículo. Puede ser necesario cambiar o cargar la batería del vehículo o cambiar el alternador del vehículo.

¿El indicador luminoso LED de "protection" está encendido y no hay salida? **1** El amplificador está muy caliente = Se ha activado el circuito de protección térmica. Con un medidor VOM, compruebe que las terminales de altavoz tengan la impedancia correcta (vea en este manual los diagramas que contienen datos de impedancia mínima recomendada y sugerencias de cableado de varios altavoces). Asegúrese también de que haya un flujo de aire adecuado alrededor del amplificador. **2** El amplificador se apaga sólo cuando el vehículo está en marcha = Se ha activado el circuito de protección contra sobrevoltaje. El voltaje al amplificador no está dentro del intervalo de funcionamiento de 10V a 16V. Haga inspeccionar el sistema eléctrico y de carga eléctrica del automóvil. **3** El amplificador sólo funciona a bajo volumen = Se ha activado el circuito de protección contra cortocircuitos. Asegúrese de que los cables de los altavoces no estén en cortocircuito entre sí o con el chasis del vehículo. Vea si hay altavoces dañados o funcionando a menos de la impedancia mínima recomendada.

¿No hay salida de uno de los canales? **1** Revise el control de balance de la unidad fuente. **2** Revise las conexiones RCA (o de entrada de altavoz) y de salida de altavoz del canal.

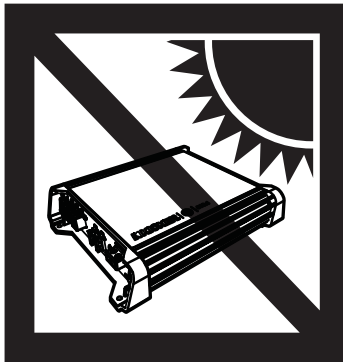
¿Hay ruido sibilante de alternador asociado a las RPM del motor? **1** Vea si hay algún cable RCA (o de entrada de altavoz) dañado. **2** Revise el encaminamiento del cable RCA (o de entrada de altavoz). **3** Vea si la unidad fuente tiene conexión a tierra apropiada. **4** Revise las configuraciones de amplificación y bájelas si están muy altas.

¿Hay baja respuesta de bajos? Invierta la conexión de uno de los altavoces de positiva a negativa en los canales estéreo y/o de subwoofer; si los bajos mejoran, el altavoz estaba fuera de fase.

¿Hay ruido de conexión a tierra? Los amplificadores KICKER son totalmente compatibles con las unidades fuente de todos los fabricantes. Algunas unidades principales pueden necesitar más conexión a tierra para evitar que entre ruido a la señal de audio. En la mayoría de los casos, este problema con la unidad principal se resuelve instalando un cable de conexión a tierra desde las salidas RCA de la unidad principal al chasis.

PRECAUCIÓN: Cuando haga arrancar el vehículo con cables de arranque conectados a una batería externa, asegúrese de que las conexiones de los cables de arranque sean correctas. Conectar los cables de arranque de manera incorrecta puede quemar los fusibles del amplificador y causar fallas en otros sistemas del vehículo.

Si tiene más preguntas sobre la instalación de su nuevo producto KICKER, vaya al distribuidor autorizado de KICKER donde lo compró. Si necesita más consejos sobre la instalación, haga clic en la lengüeta SUPPORT (apoyo) de la página Web de KICKER, www.kicker.com. Escoja la lengüeta TECHNICAL SUPPORT (apoyo técnico), escoja el tema que le interese y luego descargue o vea la información correspondiente. Envíe un mensaje por correo electrónico a support@kicker.com o comuníquese con Servicios Técnicos llamando al (405) 624-8583 si tiene preguntas específicas o a las cuales no haya encontrado respuesta.



KX400.1

200 x 1 @ 4 ohmios, 14.4VCC, 1% THD, CEA-2006B (W)
Relación de Señal a Ruido -75dB CEA-2006B (ref: 1W, ponderado en A)

KX800.1

400 x 1 @ 4 ohmios, 14.4VCC, 1% THD, CEA-2006B (W)
Relación de Señal a Ruido -75dB CEA-2006B (ref: 1W, ponderado en A)

KX1200.1

600 x 1 @ 4 ohmios, 14.4VCC, 1% THD, CEA-2006B (W)
Relación de Señal a Ruido -75dB CEA-2006B (ref: 1W, ponderado en A)

KX1600.1

800 x 1 @ 4 ohmios, 14.4VCC, 1% THD, CEA-2006B (W)
Relación de Señal a Ruido -75dB CEA-2006B (ref: 1W, ponderado en A)

KX2400.1

1200 x 1 @ 4 ohmios, 14.4VCC, 1% THD, CEA-2006B (W)
Relación de Señal a Ruido -75dB CEA-2006B (ref: 1W, ponderado en A)



MODELL: KX400.1 / KX800.1 / KX1200.1 / KX1600.1 / KX2400.1

Autorisierter KICKER-Händler: _____

Kaufdatum: _____

Verstärker-Modellnummer: _____

Verstärker-Seriennummer: _____

LEISTUNG

Modell:	KX400.1	KX800.1	KX1200.1	KX1600.1	KX2400.1
RMS-Leistung @ 14,4V, 4Ω mono, ≤ 1% Gesamtklirrfaktor	200W x 1	400W x 1	600W x 1	800W x 1	1200W x 1
@ 14,4V, 2Ω mono, ≤ 1% Gesamtklirrfaktor	400W x 1	800W x 1	1200W x 1	1600W x 1	2400W x 1
Länge Zoll [cm]	8 [20,4]	9 9/16 [24,4]	9 9/16 [24,4]	11 3/16 [28,4]	15 1/2 [39,4]
Spezifikationen für alle Modelle:					
Höhe Zoll [cm]	2 1/8 [5,5]				
Breite Zoll [cm]	8 5/16 [21]				
Frequenzkurve ± 1 dB	10Hz–160Hz				
Signal-Rausch-Verhältnis	>95dB, A-bewertet; Nennleistung				
Eingangsempfindlichkeit	Niedriger Pegel: 125mV – 5V Hoher Pegel: 250mV – 10V				
Elektronischer Trennfrequenzregler	Variabler Tiefpass 40 Hz – 160 Hz, 24 dB/Oktave				
Bass-Boost	Parametrisch 20-80 Hz; Variabel Q: 1 to 5; Variabel Boost, 0-18 dB				
Infraschallfilter	Variabel 10 Hz – 80 Hz; 24 dB/Oktave				
Remote-Bassregler	Ja				

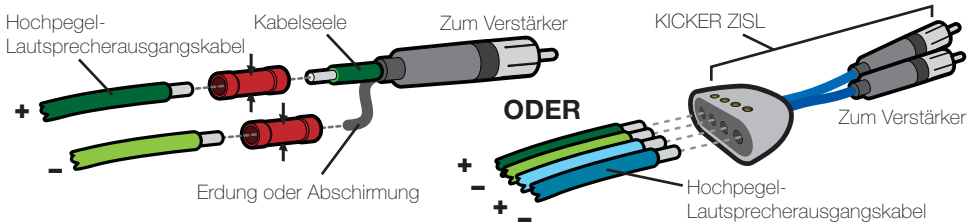
Hinweis: Um das Maximum aus Ihrem neuen KICKER-Verstärker herauszuholen, sollten Sie echtes KICKER-Zubehör und KICKER-Kabel verwenden.

INSTALLATION

Befestigung: Wählen Sie für die Installation des KICKER-Verstärkers eine strukturell stabile Stelle. Vergewissern Sie sich, dass sich hinter der Einschraubposition der Schrauben nichts befindet. Wählen Sie eine Stelle, die mindestens 10 cm Lüftungsfreiraum für den Verstärker bietet. Installieren Sie, wenn möglich, den Verstärker im klimatisierten Fahrgastraum. Bohren Sie mit einem 3-mm-Bohrer vier Löcher und verwenden Sie die beiliegenden Nr. 8-Schrauben zur Befestigung des Verstärkers.

Anschluss: Trennen Sie den Anschluss der Fahrzeugbatterie, um einen Kurzschluss zu vermeiden. Schließen Sie dann das Massekabel an den Verstärker an. Verwenden Sie ein kurzes Erdungskabel (maximal 60 cm) und schließen Sie es an eine lack- oder korrosionsfreie Metallstelle an der Fahrzeugkarosserie an. Es wird auch empfohlen, ein weiteres Massekabel mit gleicher (oder größerer) Drahtstärke zwischen dem negativen Pol der Autobatterie und der Fahrzeugkarosserie zu verwenden.

Der KX-Verstärker hat zwei RCA-Eingänge mit Eingangsempfindlichkeits-Differential, die entweder Hoch- oder Niederpegelsignale vom Autoradio empfangen. Kann das Signal mit den Hochpegel-Lautsprecherausgängen am Autoradio an den Verstärker übertragen werden. Stellen Sie den Eingangspegelschalter an der Endplatte des Verstärkers auf „HI“. Crimpen und löten Sie die RCA-Stecker an das Ende des Lautsprecherkabels von den Hochpegel-Lautsprecherausgängen am Autoradio und verbinden Sie das Kabel mit den RCA-Eingängen an der Endplatte des Verstärkers, oder Vereinfachung der Installation, indem Sie ein KICKER ZISL wie unten gezeigt. Alternativ können Sie Ihre Quelle Einheit Cinch-Ausgänge zum KX Verstärker Cinch-Eingänge anschließen. Stellen Sie den Eingangspegelschalter an der Endplatte des Verstärkers auf „LO“. Beide Anschlussmethoden bieten ein N-Pegel-Ausgangssignal am RCA-Ausgang, der das Audiosignal effektiv an andere Verstärker oder Komponenten überträgt. Achten Sie beim Verlegen dieser Audiokabel darauf, dass sie Werks-Kabelbäume und andere Stromkabel nicht berühren. Wenn Sie die Kabel überkreuzen müssen, tun Sie dies in einem 90-Grad-Winkel.

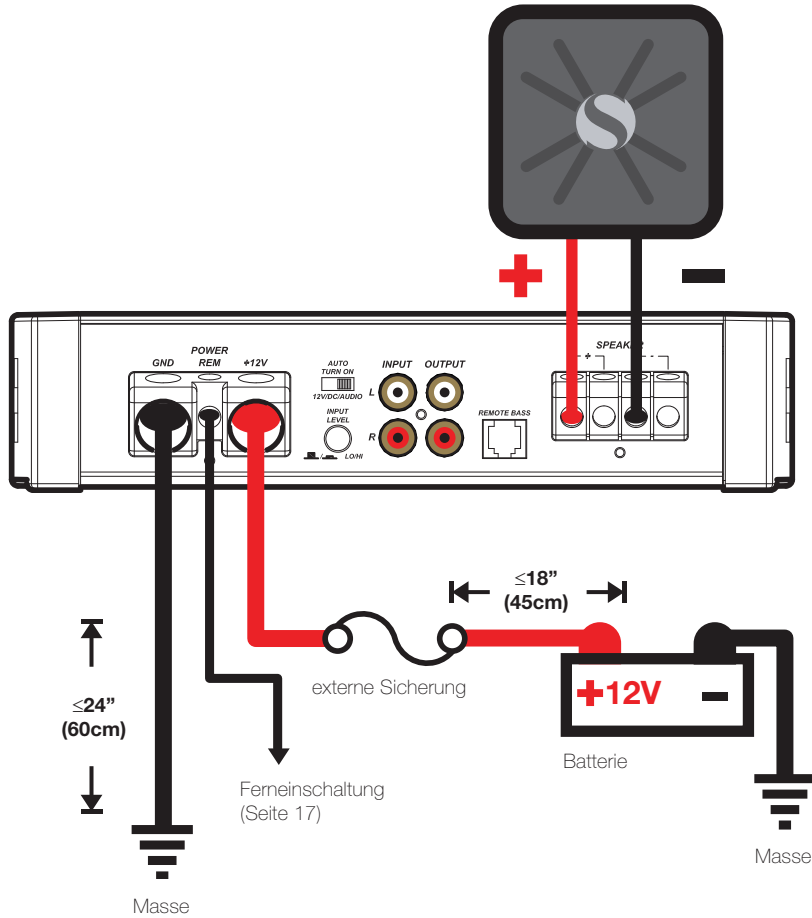


Installieren Sie in maximal 45 cm Entfernung von der Batterie eine Sicherung in Reihe mit dem Stromkabel zum Verstärker. Wenn Sie je den Verstärker nach der Installation aus dem Fahrzeug ausbauen müssen, sollte die Masseleitung als letzte vom Verstärker getrennt werden, genau in der umgekehrten Reihenfolge wie bei der Installation.

Modell	Externe Sicherung (nicht inbegriffen)	Massekabel	KICKER Verkabelungssatz
KX400.1	1 x 60 Ampere	4 GA	PK4, CK44, ZCK44
KX800.1	1 x 100 Ampere	4 GA	PK4, CK44, ZCK44
KX1200.1	1 x 150 Ampere	1/0 GA	PKD1, PWB050
KX1600.1	1 x 150 Ampere	1/0 GA	PKD1, PWB050
KX2400.1	1 x 200 Ampere	1/0 GA	PKD1, PWB050

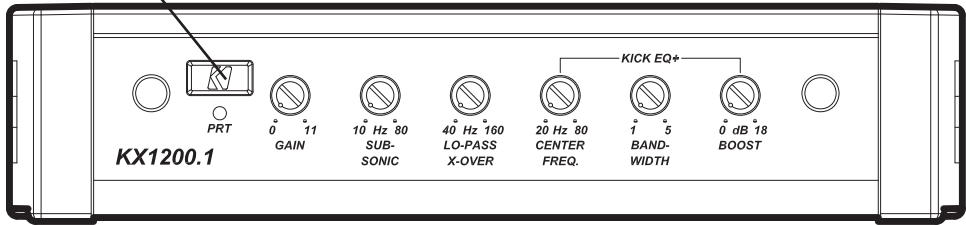
MONO-BETRIEB

Minimalimpedanz von 2 Ohm



BETRIEB

Mini-USB nur für internen Gebrauch; NICHT entfernen oder manipulieren. KICKER ist nicht verantwortlich für eventuelle Schäden, die durch den Anschluss von Geräten an diese Buchse entstehen.



Automatische Einschaltung: Die KX-Serie bietet drei verschiedene automatische Einschaltmethoden, die an der Endplatte gewählt werden können: +12V, DC Offset und Audio. Wenn Sie „DC Offset“ oder „Audio“ verwenden, wird am REM-Terminal +12V für das Einschalten weiterer Verstärker bereit gestellt.

- Remote Turn-On (Fernschaltung): Stellen Sie den Schalter auf +12V, um das vom Autoradio kommende Fernschaltungskabel zu verwenden. Verlegen Sie 18 GA-Kabel von der Fernschaltung an Ihrem Autoradio zum REM-Terminal zwischen den positiven und negativen Stromanschlüssen des Verstärkers. Das ist die bevorzugte automatische Einschaltungsmethode.
- DC Offset-Einschaltung: Wenn die Fernschaltung nicht möglich ist, wäre die nächstbeste Einstellung DC Offset. Der DC Offset-Modus entdeckt nach Einschalten des Autoradios einen 6-Volt-Anstieg an den Hochpegel-Lautsprecherausgängen.
- Signal Sense-Einschaltung: Die Einstellung Audio ist die letzte Alternative für die automatische Einschaltung. Bei dieser Methode wird ein vom Autoradio eintreffendes Audiosignal entdeckt und der Verstärker dann automatisch eingeschaltet. Wenn der Eingangsverstärkungsregler nicht korrekt eingestellt ist, funktioniert diese Methode nicht richtig.

Eingangspegel: Die RCA-Eingänge an KICKER KX-Verstärkern können entweder Hoch- oder Niederpegelsignale vom Autoradio empfangen. Wenn nur ein H-Pegel-Signal vom Autoradio verfügbar ist, drücken Sie einfach den Schalter „Input Level“ am Verstärker. Weitere Hinweise finden Sie im Abschnitt „Anschluss“.

Eingangsverstärkungsregler: Der Eingangsverstärkungsregler ist kein Lautstärkereglern. Er passt den Ausgang des Autoradios an den Eingangspegel am Verstärker an. Stellen Sie das Autoradio auf etwa 3/4 der Lautstärke ein (wenn es also bis 30 geht, wählen Sie 25). Drehen Sie dann langsam den Verstärkungsregler am Verstärker (im Uhrzeigersinn), bis Sie eine hörbare Verzerrung feststellen. Drehen Sie ihn dann wieder etwas zurück.

Einstellbares Trittschallfilter: Das einstellbare Trittschallfilter bietet einen Schwellenwert für tiefere Frequenzen (10 – 80 Hz), die möglicherweise die Lautsprecher durch Übersteuerung beschädigen und den Stromverbrauch des Verstärkers erhöhen könnten. Dieser Regler sollte in Relation zur Tiefenwiedergabefähigkeit der Lautsprecher eingestellt werden.

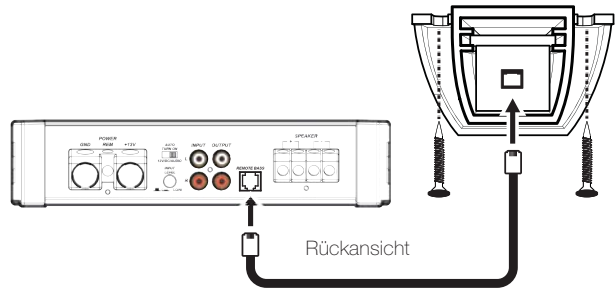
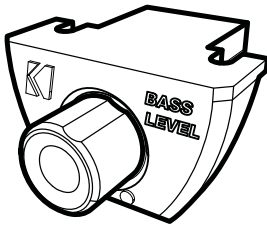
Frequenzweichen-Regler: Die variable Frequenzweiche im Verstärker ist stets aktiv und ermöglicht eine Einstellung der Tiefpass-Trennfrequenz zwischen 40 und 160 Hz. Die richtige Einstellung für diesen Regler ist Geschmackssache; 80 Hz sind ein guter Ausgangswert.

KICK-EQ+-Bass-Boost-Regler: Der Bass-Boost-Regler seitlich am Verstärker ermöglicht ein Ausgangssignal, das in der gewählten Frequenz (0 bis 18 dB) verstärkt wird. Wird eine höhere BANDBREITE (Q) eingestellt, so werden die Frequenzen unter- und oberhalb der ausgewählten mittleren Frequenz schärfer abgeschnitten. Die Einstellung für diesen Regler ist Geschmackssache. Falls Sie diesen Wert erhöhen, sollten Sie den Eingangspegel entsprechend anpassen, um ein Clipping des Verstärkers zu vermeiden.

CXRC-Bass-Fernsteuerung: Mit der optionalen ferngesteuerten CXRC-Basslautstärke-Regelung können Sie das Ausgangsvolumen des Verstärkers fernsteuern. Zur Oberflächenmontage verschrauben Sie die Fernbedienung einfach am gewünschten Ort und führen das Kabel von der Bedieneinheit zur „Remote Bass“-Buchse am Verstärker-Panel. Wichtig: Bitte nur bei ausgeschaltetem Verstärker anschließen oder entfernen. Beachten Sie S.18 beim Einbau.

KXRC BASSPEGEL-FERNBEDIENUNG INSTALLATION

Montieren Sie den KXRC-Remote-Regler mit den mitgelieferten Schrauben.



PROBLEMBEHEBUNG

Wenn der Verstärker nicht zu funktionieren scheint, sollten Sie zuerst offensichtliche Faktoren prüfen, wie durchgebrannte Sicherungen, schlechte oder fehlerhafte Verkabelung, inkorrekte Einstellung des Crossover-Schalters und der Verstärkungsregler etc. Am seitlichen Einschaltfeld des Kicker KX-Verstärkers befinden sich eine Schutz-LED (PRT). Abhängig vom Einschaltzustand des Verstärkers und des Ladesystems des Fahrzeugs leuchten die LED-Anzeigen rot oder ab.

Schutz-LED (PRT) blinkt bei lauter Musik? Die rote (PRT) LED zeigt eine niedrige Batteriespannung an. Prüfen Sie alle Verbindungen im Ladesystem Ihres Fahrzeugs. Sie müssen eventuell die Fahrzeugbatterie aufladen oder ersetzen oder die Lichtmaschine auswechseln.

Schutz-LED (PRT) an, keine Ausgabe? ❶ Der Verstärker ist sehr heiß = Der Überhitzungsschutz ist aktiviert. Testen Sie den Widerstand an den Lautsprecheranschlüssen mit einem VOM-Messgerät (die Diagramme in dieser Anleitung zeigen die empfohlenen Mindestwiderstände und Vorschläge für den Anschluss mehrerer Lautsprecher). Prüfen Sie auch, ob der Verstärker ausreichende Lüftung hat. ❷ Der Verstärker schaltet sich nur während der Fahrt aus = Der Spannungsschutz ist aktiviert. Die Spannung am Verstärker liegt außerhalb des Betriebsbereichs von 10–16 Volt. Lassen Sie das Lade- und Elektriksystem des Fahrzeugs inspizieren. ❸ Der Verstärker erzeugt nur geringe Lautstärke = Die Kurzschluss-Sicherung ist aktiviert. Prüfen Sie, ob Lautsprecherkabel miteinander oder mit der Karosserie Kurzschlüsse erzeugen. Prüfen Sie, ob beschädigte oder unterhalb des Mindestwiderstands funktionierende Lautsprecher vorliegen.

Keine Ausgabe aus einem Kanal? ❶ Prüfen Sie den Balanceregler am Autoradio. ❷ Prüfen Sie die RCA- oder Lautsprechereingangskabel und -ausgänge für den Kanal.

Lichtmaschine erzeugt bei steigender Motordrehzahl heulendes Geräusch? ❶ Prüfen Sie, ob das RCA- oder Lautsprechereingangskabel defekt ist. ❷ Prüfen Sie den Verlauf des RCA- oder Lautsprechereingangskabels. ❸ Prüfen Sie, ob das Autoradio richtig geerdet ist. ❹ Prüfen Sie die Verstärkungseinstellungen und reduzieren Sie diese ggf.

Verringerte Basswiedergabe? Wechseln Sie einen Lautsprecheranschluss an den Stereo-/Subwooferkanälen von Positiv zu Negativ; wenn der Bass nun besser klingt, war der Lautsprecher phasenverschoben.

Störung durch Erdung? KICKER-Verstärker sind mit den Autoradios aller Hersteller kompatibel. Manche Autoradios erfordern eventuell weitere Erdung, um Störungen am Audiosignal zu verhindern. Wenn Sie Probleme mit dem Autoradio haben, reicht es meist, ein Massekabel von den RCA-Ausgängen am Autoradio zur Karosserie zu verlegen.

ACHTUNG: Wenn Sie das Auto mit Starthilfekabel starten, müssen Sie sicherstellen, dass die Kabel korrekt angeschlossen sind. Falsche Anschlüsse können zu einem Durchbrennen der Verstärkersicherung und einem Ausfall anderer wichtiger Systeme im Fahrzeug führen.

Wenn Sie weitere Fragen zur Installation oder zum Betrieb Ihres neuen KICKER-Produkts haben, setzen Sie sich bitte mit Ihrem autorisierten KICKER-Fachhändler in Verbindung. Weitere Installationshinweise finden Sie, indem Sie auf der KICKER-Startseite (www.kicker.com) auf die Registerkarte SUPPORT klicken. Wählen Sie das Register TECHNICAL SUPPORT und dann das gewünschte Thema, um die entsprechenden Informationen anzuzeigen oder herunterzuladen. Wenn Sie spezifische oder nicht beantwortete Fragen haben, erreichen Sie den Kundendienst unter support@kicker.com oder telefonisch unter +1 (405) 624-8583.



KX400.1

200 x 1 @ 4 ohms, 14,4V GS, 1% Klirrfaktor, CEA-2006B (Watts)
Rauschabstand -75dB CEA-2006B (ref: 1W, A-gewichtet)

KX800.1

400 x 1 @ 4 ohms, 14,4V GS, 1% Klirrfaktor, CEA-2006B (Watts)
Rauschabstand -75dB CEA-2006B (ref: 1W, A-gewichtet)

KX1200.1

600 x 1 @ 4 ohms, 14,4V GS, 1% Klirrfaktor, CEA-2006B (Watts)
Rauschabstand -75dB CEA-2006B (ref: 1W, A-gewichtet)

KX1600.1

800 x 1 @ 4 ohms, 14,4V GS, 1% Klirrfaktor, CEA-2006B (Watts)
Rauschabstand -75dB CEA-2006B (ref: 1W, A-gewichtet)

KX2400.1

1200 x 1 @ 4 ohms, 14,4V GS, 1% Klirrfaktor, CEA-2006B (Watts)
Rauschabstand -75dB CEA-2006B (ref: 1W, A-gewichtet)



MODÈLE: KX400.1 / KX800.1 / KX1200.1 / KX1600.1 / KX2400.1

Revendeur agréé KICKER : _____

Date d'achat : _____

Numéro de modèle de l'amplificateur : _____

Numéro de série de l'amplificateur : _____

PERFORMANCES**Modèle: KX400.1 KX800.1 KX1200.1 KX1600.1 KX2400.1**

Alimentation RMS					
à 14,4V, 4Ω mono, ≤ 1% THD+N	200W x 1	400W x 1	600W x 1	800W x 1	1200W x 1
à 14,4V, 2Ω mono, ≤ 1% THD+N	400W x 1	800W x 1	1200W x 1	1600W x 1	2400W x 1
Longueur en [cm]	8 [20,4]	9 9/16 [24,4]	9 9/16 [24,4]	11 3/16 [28,4]	15 1/2 [39,4]

Spécifications communes à tous les modèles :

Hauteur en [cm]	2 1/8 [5,5]
Largeur en [cm]	8 5/16 [21]
Courbe de résonance ± 1dB	10Hz-160Hz
Rapport signal/bruit	>95dB, Niveau acoustique pondéré A, cf. : puissance nominale
Sensibilité d'Entrée	Niveau bas : 125 mV-5 V Niveau élevé : 250mV-10V
Répartiteur électronique	Variable faible fréquence 40 Hz à 160 Hz, 12 dB/octave
Amplificateur de basses fréquences	Paramétrique 20-80Hz; variable Q: 1 à 5; Amplification variable, 0-18dB
Filtre subsonique	Variable 10Hz à 80Hz, 24 dB/octave
Basse à distance	Oui

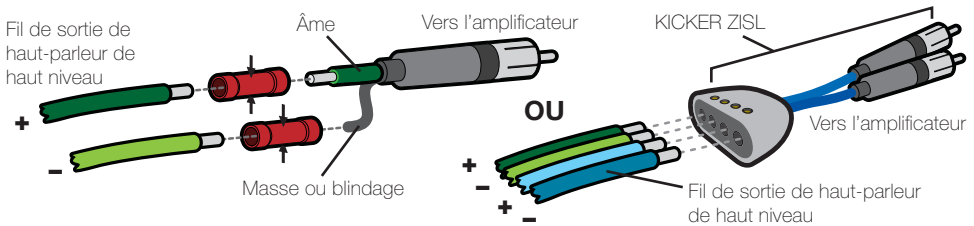
Remarque : Pour optimiser les performances de votre nouvel amplificateur KICKER, il est conseillé d'utiliser des accessoires et des câbles KICKER d'origine.

INSTALLATION

Montage: Choisissez un emplacement de structure saine pour monter votre amplificateur KICKER. Assurez-vous que l'arrière de l'emplacement où vous allez enfoncer les vis ne comporte aucun élément. Choisissez un endroit assurant au moins 10 cm (4 po) de dégagement de ventilation ouverte pour l'amplificateur. Si possible, montez l'amplificateur dans l'habitacle passager climatisé. Percez quatre trous à l'aide d'un foret de 3 mm (7/64 po) et utilisez les vis n° 8 fournies pour monter l'amplificateur.

Câblage: Débranchez la batterie du véhicule pour éviter un court-circuit. Ensuite, raccordez le fil de masse à l'amplificateur. Le fil de masse doit être le plus court possible, de 60 cm (24 po) maximum. Raccordez-le à une partie métallique solide du châssis du véhicule, ne comportant ni peinture ni rouille. Il est recommandé d'ajouter un fil de masse supplémentaire de même calibre (ou de calibre supérieur) entre la borne négative de la batterie et le châssis du véhicule.

L'amplificateur KX est doté de deux entrées RCA différentielles de sensibilité d'entrée qui reçoivent des signaux de haut ou bas niveau à partir de l'appareil source de la stéréo de votre voiture. Le signal peut être transmis à l'amplificateur en utilisant les sorties de haut-parleur de haut niveau sur l'appareil source. Réglez le commutateur de niveau d'entrée sur le panneau d'extrémité de l'amplificateur à la position « HI ». Sertissez et soudez les connecteurs RCA à l'extrémité du fil du haut-parleur venant des sorties de haut-parleur de haut niveau sur l'appareil source et raccordez le fil aux entrées RCA sur le panneau d'extrémité de l'amplificateur, ou *de simplifier l'installation avec une ZISL KICKER, comme indiqué ci-dessous*. Alternativement, vous pouvez connecter les sorties de votre unité source RCA aux entrées de l'amplificateur KX RCA. Réglez le commutateur de niveau d'entrée sur le panneau d'extrémité de l'amplificateur à la position « LO ». Chacune de ces méthodes d'entrée envoie un signal de sortie de bas niveau à la sortie RCA qui transmet efficacement le signal audio vers un autre amplificateur ou composant. Acheminez le câble du signal audio à l'écart des hamais de câblage d'usine et des autres câblages électriques. Si vous devez éventuellement croiser ces fils, procédez à angle droit.

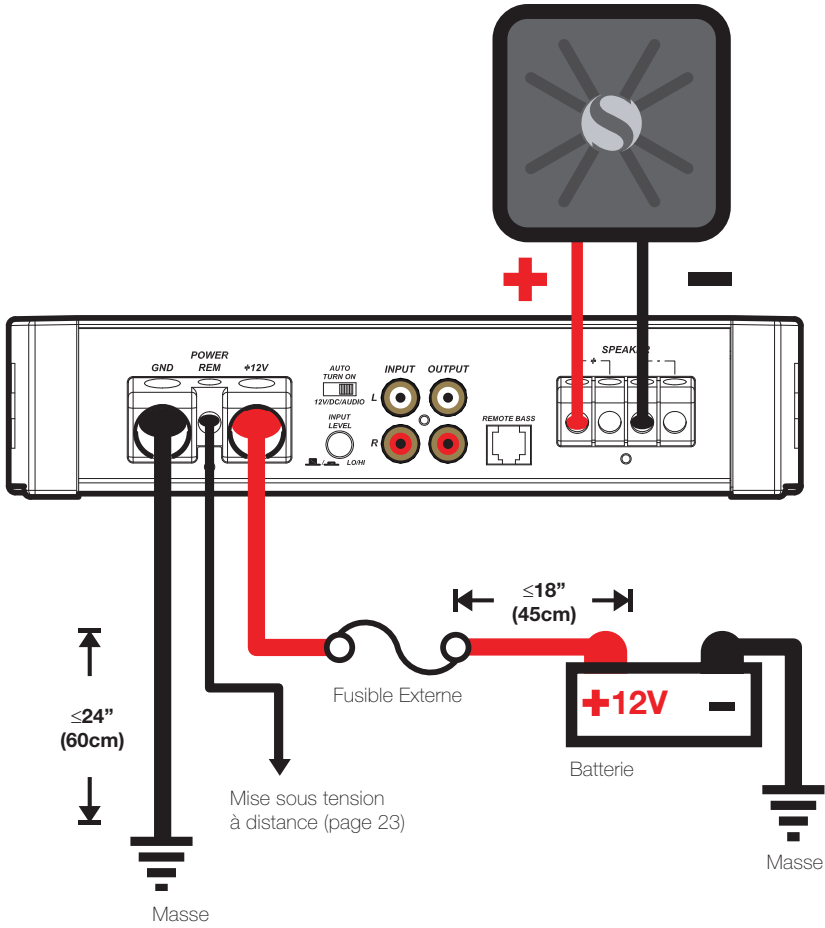


Installez un fusible dans un rayon de 45 cm (18 po) de la batterie directement sur le câble d'alimentation raccordé à votre amplificateur. Si vous devez retirer l'amplificateur après l'avoir installé dans le véhicule, débranchez toujours le fil de masse en dernier, en procédant à l'opposé de l'installation.

Modèle	Fusible Externe (non inclus)	Fil de Masse / Alimentation	KICKER Kit de câblage
KX400.1	1 x 60 Ampères	Calibre 4	PK4, CK44, ZCK44
KX800.1	1 x 100 Ampères	Calibre 4	PK4, CK44, ZCK44
KX1200.1	1 x 150 Ampères	Calibre 1/0	PKD1, PWB050
KX1600.1	1 x 150 Ampères	Calibre 1/0	PKD1, PWB050
KX2400.1	1 x 200 Ampères	Calibre 1/0	PKD1, PWB050

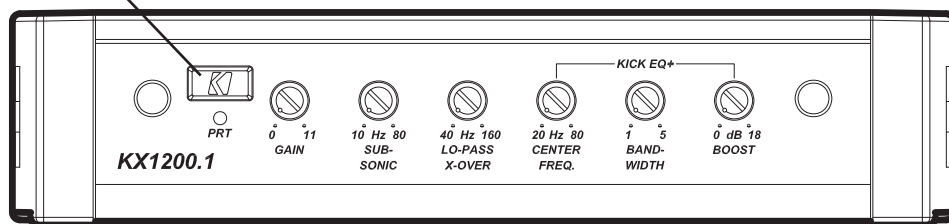
FONCTIONNEMENT MONO

impédance minimum de 2 ohms



UTILISATION

Mini-USB pour usage interne uniquement ; NE PAS retirer ni modifier. KICKER n'est pas responsable de tout dommage matériel résultant de connexions à ce port.



Sélection de Mise sous Tension Automatique : La série KX est dotée de trois modes différents de mise sous tension automatique pouvant être sélectionnés au panneau d'extrémité de l'amplificateur : +12V, DC Offset (décalage c.c.) et Audio. L'utilisation du mode DC Offset ou Audio permet à la borne REM d'avoir une sortie de +12 V pour des amplificateurs supplémentaires.

- Mise sous Tension à Distance : Réglez le commutateur sur +12V afin d'utiliser le fil de mise sous tension à distance à partir de votre appareil source. Faites passer un fil de calibre 18 à partir du fil de mise sous tension à distance sur votre appareil source jusqu'à la borne étiquetée REM entre la borne négative et la borne positive d'alimentation de l'amplificateur. Il s'agit de la méthode préférée de mise sous tension automatique.
- Mise sous Tension en Mode DC Offset : Si l'option de mise sous tension précédente n'est pas possible, le meilleur réglage est DC Offset. Le mode DC Offset détecte une surtension de 6 volts en provenance des sorties de haut-parleur de niveau haut (HI) quand l'appareil source a été mis en marche.
- Activation de la Détection du Signal : Le paramètre Audio est la troisième solution pour la mise sous tension automatique. Cette méthode est basée sur la détection du signal audio entrant à partir de l'appareil source, permettant la mise sous tension automatique de l'amplificateur. Cette activation ne fonctionne correctement que si la commande du gain d'entrée est correctement réglée.

Niveau d'Entrée : Les entrées RCA sur les amplificateurs KICKER KX acceptent les signaux de niveaux haut et bas à partir de votre appareil source. Si votre appareil source n'est doté que d'une sortie de signal haut niveau, appuyez simplement sur le commutateur de niveau d'entrée sur l'amplificateur. Voir la section sur le câblage de ce manuel pour d'autres instructions.

Commande du Gain d'Entrée : La commande du gain d'entrée n'est pas une commande de volume. Elle fait correspondre la sortie de l'appareil source au niveau d'entrée de l'amplificateur. Réglez l'appareil source à environ $\frac{3}{4}$ du volume (si le réglage de l'appareil source va jusqu'à 30, réglez à 25). Ensuite, augmentez lentement le gain de l'amplificateur en faisant tourner le bouton (dans le sens des aiguilles d'une montre) jusqu'à produire une distorsion audible, puis baissez un peu le gain.

Filtre subsonique réglable : Le filtre subsonique variable servira de seuil limite pour les basses fréquences (10-80Hz) qui pourraient endommager vos haut-parleurs par leur course excessive, ainsi que du gaspillage d'énergie de votre amplificateur. Le réglage de ce contrôle doit être défini par rapport à la capacité basses fréquences de votre haut-parleur.

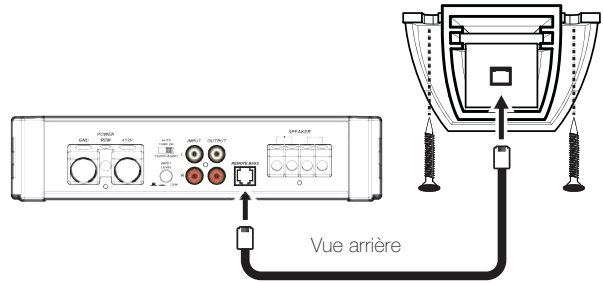
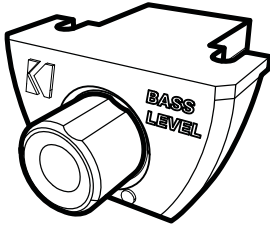
Contrôle du répartiteur : Le répartiteur variable sur l'amplificateur est toujours actif et vous permet de régler la fréquence de recouvrement LO-PASS de 40 à 160Hz. Le réglage de cette commande est subjectif ; 80Hz est un bon endroit pour commencer.

Contrôle KICK EQ+ Bass Boost : Le contrôle d'impulsion des basses variable sur le côté de l'amplificateur est conçu pour vous donner plus de sortie, 0 à 18dB à la fréquence sélectionnée. Un réglage plus élevé de bande passante (Q) se traduira par une nette coupure à des fréquences au-dessus et en dessous de la fréquence centrale sélectionnée. Le réglage de cette commande est subjectif. Si vous l'activez, vous devez réajuster le gain d'entrée pour éviter l'écrêtage de l'amplificateur.

Télécommande Bass-CXRC : Avec l'option de commande de niveau à distance des basses CXRC, vous avez la possibilité de contrôler le niveau de sortie de l'amplificateur à distance. Pour un montage en surface de la télécommande de niveau des basses CXRC, il suffit de visser la télécommande à l'endroit choisi, puis de brancher le câble du contrôleur sur la prise « Remote Bass » située sur le panneau de l'amplificateur. Ne PAS brancher / débrancher alors que l'amplificateur est sous tension. Voir page 24 pour l'installation.

KXRC TÉLÉCOMMANDE DU NIVEAU DES GRAVES INSTALLATION

Installez la télécommande KXRC en surface en utilisant les vis fournies.



EN CAS DE DIFFICULTÉ

Si votre amplificateur ne marche pas, vérifiez d'abord les possibilités évidentes comme les fusibles sautés, les branchements incorrects ou desserrés, le mauvais réglage des commandes de gain et du commutateur du filtre etc. Se présentent également des de protection DEL (PRT) sur le panneau d'alimentation latéral de votre amplificateur KICKER de série KX. Selon l'état de l'amplificateur et le système de charge du véhicule, les DEL clignotent en rouge ou éteindre.

DEL du « protection » clignotante lorsque le volume de la musique est élevé ? La DEL rouge (PRT) indique une tension faible de la batterie. Vérifiez tous les branchements du système de charge de votre véhicule. Le remplacement ou la recharge de la batterie (ou encore le remplacement de l'alternateur) de votre véhicule peut s'avérer nécessaire.

DEL du « protection » allumée, aucune sortie ? ❶ L'amplificateur est très chaud = La protection thermique est engagée. Testez l'impédance aux bornes des haut-parleurs en utilisant un volt/ohmmètre (voir les schémas de ce manuel pour des recommandations sur l'impédance minimum et diverses suggestions de câblage pour les haut-parleurs). Vérifiez également qu'il existe une circulation d'air adéquate autour de l'amplificateur. ❷ L'amplificateur ne s'arrête que lorsque le véhicule est en marche = La protection de tension est engagée. La tension à l'amplificateur ne se situe pas dans la plage de fonctionnement comprise entre 10 et 16 volts. Faites vérifier le système de recharge et le système électrique du véhicule. ❸ L'amplificateur ne marche qu'à un niveau sonore faible = La protection anti-court-circuit est engagée. Vérifiez que les fils des haut-parleurs ne sont pas en court-circuit entre eux ou avec le châssis du véhicule. Vérifiez l'état des haut-parleurs ou l'impédance qui ne doit pas tomber en dessous du seuil minimum recommandé.

Aucune sortie d'un canal ? ❶ Vérifiez le contrôle de la balance sur l'appareil source ❷ Vérifiez les branchements RCA (ou d'entrée de haut-parleur) et les branchements de sortie de haut-parleur pour le canal.

Pialement prolongé de l'alternateur avec le régime du moteur ? ❶ Vérifiez l'état du câble RCA (ou d'entrée de haut-parleur) ❷ Vérifiez l'acheminement du câble RCA (ou d'entrée de haut-parleur) ❸ Vérifiez que l'appareil source est correctement mis à la masse ❹ Vérifiez les paramètres de gain et baissez-en la valeur s'ils sont trop élevés.

Réponse réduite des graves ? Inversez le branchement d'un haut-parleur de positif à négatif sur le ou les canaux de la stéréo/du caisson des graves. L'amélioration des graves indique que le haut-parleur était déphasé.

Bruit de fond ? Les amplificateurs KICKER ont été étudiés pour être entièrement compatibles avec les unités de tête de tous les fabricants. Certaines unités de tête peuvent exiger une mise à la masse supplémentaire pour éviter toute interférence avec le signal audio. Pour remédier à ce problème éventuel, il suffit dans la plupart des cas d'acheminer un fil de masse à partir des sorties RCA sur l'unité de tête jusqu'au châssis.

ATTENTION : Lorsque vous effectuez une recharge rapide de la batterie du véhicule, assurez-vous que les branchements effectués avec les câbles de recharge rapide sont corrects. Des branchements incorrects peuvent faire sauter les fusibles de l'amplificateur et provoquer des pannes dans d'autres systèmes cruciaux du véhicule.

Si vous avez d'autres questions relatives à l'installation ou au fonctionnement de votre nouveau produit KICKER, contactez le revendeur agréé KICKER qui vous l'a vendu. Pour obtenir d'autres conseils sur l'installation, cliquez sur l'onglet SUPPORT de la page d'accueil KICKER, www.kicker.com. Sélectionnez l'onglet TECHNICAL SUPPORT, choisissez le sujet qui vous intéresse et téléchargez ou affichez les informations correspondantes. Si vous avez d'autres questions, envoyez un message électronique à support@kicker.com ou téléphonez aux services techniques en composant le (+1) 405-624-8583.



KX400.1

200 x 1 @ 4 ohms, 14.4V C.C., 1% de Distorsion Harmonique Totale, CEA-2006B (W) Rapport Signal sur Bruit -75dB CEA-2006B (ref: 1W, pondéré A)

KX800.1

400 x 1 @ 4 ohms, 14.4V C.C., 1% de Distorsion Harmonique Totale, CEA-2006B (W) Rapport Signal sur Bruit -75dB CEA-2006B (ref: 1W, pondéré A)

KX1200.1

600 x 1 @ 4 ohms, 14.4V C.C., 1% de Distorsion Harmonique Totale, CEA-2006B (W) Rapport Signal sur Bruit -75dB CEA-2006B (ref: 1W, pondéré A)

KX1600.1

800 x 1 @ 4 ohms, 14.4V C.C., 1% de Distorsion Harmonique Totale, CEA-2006B (W) Rapport Signal sur Bruit -75dB CEA-2006B (ref: 1W, pondéré A)

KX2400.1

1200 x 1 @ 4 ohms, 14.4V C.C., 1% de Distorsion Harmonique Totale, CEA-2006B (W) Rapport Signal sur Bruit -75dB CEA-2006B (ref: 1W, pondéré A)



ELECTRONICS LIMITED WARRANTY

When purchased from an Authorized KICKER Dealer, KICKER warrants this product to be free from defects in material and workmanship under normal use for a period of TWO (2) YEARS from date of original purchase with receipt. If this product is identified as "Refurbished" or "B Goods", the warranty is limited to a period of THREE (3) MONTHS from the date of original purchase. In all cases you must have the original receipt. Should service be necessary under this warranty for any reason due to manufacturing defect or malfunction during the warranty period, KICKER will repair or replace (at its discretion) the defective merchandise with equivalent merchandise. Warranty replacements may have cosmetic scratches and blemishes. Discontinued products may be replaced with more current equivalent products. This warranty is valid only for the original purchaser and is not extended to owners of the product subsequent to the original purchaser. Any applicable implied warranties are limited in duration to a period of the express warranty as provided herein beginning with the date of the original purchase at retail, and no warranties, whether express or implied, shall apply to this product thereafter. Some states do not allow limitations on implied warranties; therefore, these exclusions may not apply to you. This warranty gives you specific legal rights; however you may have other rights that vary from state to state.

WHAT TO DO IF YOU NEED WARRANTY OR SERVICE:

Defective merchandise should be returned to your local Authorized Stillwater Designs (KICKER) Dealer for warranty service. Assistance in locating an Authorized Dealer can be found at www.kicker.com or by contacting Stillwater Designs directly. You can confirm that a dealer is authorized by asking to see a current authorized dealer window decal.

If it becomes necessary for you to return defective merchandise directly to Stillwater Designs (KICKER), call the KICKER Customer Service Department at (405) 624-8510 for a Return Merchandise Authorization (RMA) number. Package only the defective items in a package that will prevent shipping damage, and return to:

Stillwater Designs, 3100 North Husband St, Stillwater, OK 74075

The RMA number must be clearly marked on the outside of the package. Please return only defective components. The return of functioning items increases your return freight charges. Non-defective items will be returned freight collect to you. For example, if a subwoofer is defective, only return the defective subwoofer, not the entire enclosure. Include a copy of the original receipt with the purchase date clearly visible, and a "proof-of-purchase" statement listing the Customer's name, Dealer's name and invoice number, and product purchased. Warranty expiration on items without proof-of-purchase will be determined from the type of sale and manufacturing date code. Freight must be prepaid; items sent freight-collect, or COD, will be refused.

WHAT IS NOT COVERED?

This warranty is valid only if the product is used for the purpose for which it was designed. It does not cover:

- o Damage due to improper installation
- o Subsequent damage to other components
- o Damage caused by exposure to moisture, excessive heat, chemical cleaners, and/or UV radiation
- o Damage through negligence, misuse, accident or abuse. Repeated returns for the same damage may be considered abuse
- o Any cost or expense related to the removal or reinstallation of product
- o Speakers damaged due to amplifier clipping or distortion
- o Items previously repaired or modified by any unauthorized repair facility
- o Return shipping on non-defective items
- o Products with tampered or missing barcode labels
- o Products with tampered or missing serial numbers
- o Products returned without a Return Merchandise Authorization (RMA) number
- o Products purchased from an UNAUTHORIZED dealer
- o Freight Damage
- o The cost of shipping product to KICKER
- o Service performed by anyone other than KICKER

 **stillwaterdesigns**

HOW LONG WILL IT TAKE?

KICKER strives to maintain a goal of one week turnaround for all electronics (amplifiers, crossovers, equalizers, etc.) returns. Delays may be incurred if lack of replacement inventory or parts is encountered. Failure to follow these steps may void your warranty. Any questions can be directed to the KICKER Customer Service Department at (405) 624-8510. Contact your International KICKER dealer or distributor concerning specific procedures for your country's warranty policies.

Note: All specifications and performance figures are subject to change. Please visit www.kicker.com for the most current information.



INTERNATIONAL WARRANTY

Contact your International KICKER dealer or distributor concerning specific procedures for your country's warranty policies.

WARNING: KICKER products are capable of producing sound levels that can permanently damage your hearing! Turning up a system to a level that has audible distortion is more damaging to your ears than listening to an undistorted system at the same volume level. The threshold of pain is always an indicator that the sound level is too loud and may permanently damage your hearing. Please use common sense when controlling volume.

Our goods come with guarantees that cannot be excluded under the **Australian Consumer Law**. You are entitled to a replacement or refund for a major failure and for compensation for any other reasonably foreseeable loss or damage. You are also entitled to have the goods repaired or replaced if the goods fail to be of acceptable quality and the failure does not amount to a major failure.

GARANTÍA INTERNACIONAL

Versión Español

Comuníquese con su concesionario o distribuidor KICKER internacional para obtener información sobre procedimientos específicos relacionados con las normas de garantía de su país.

ADVERTENCIA: Los excitadores KICKER son capaces de producir niveles de sonido que pueden dañar permanentemente el oído. Subir el volumen del sistema hasta un nivel que produzca distorsión es más dañino para el oído que escuchar un sistema sin distorsión al mismo volumen. El dolor es siempre una indicación de que el sonido es muy fuerte y que puede dañar permanentemente el oído. Sea precavido cuando controle el volumen.

La frase "combustible para vivir la vida Livin' Loud™ a todo volumen" se refiere al entusiasmo por la vida que la marca KICKER de estéreos de automóvil representa y a la recomendación a nuestros clientes de que vivan lo mejor posible ("a todo volumen") en todo sentido. La línea de altavoces y amplificadores KICKER es la mejor del mercado de audio de automóviles y por lo tanto representa el "combustible" para vivir a todo volumen en el área de "estéreos de automóvil" de la vida de nuestros clientes. Recomendamos a todos nuestros clientes que obedezcan todas las reglas y reglamentos locales sobre ruido en cuanto a los niveles legales y apropiados de audición fuera del vehículo.

INTERNATIONALE GARANTIE

Deutsche Version

Nehmen Sie mit Ihren internationalen KICKER-Fachhändler oder Vertrieb Kontakt auf, um Details über die Garantieleistungen in Ihrem Land zu erfahren.

WARNUNG: KICKER-Treiber können einen Schallpegel erzeugen, der zu permanenten Gehörschäden führen kann! Wenn Sie ein System auf einen Pegel stellen, der hörbare Verzerrungen erzeugt, schadet das Ihren Ohren mehr, als ein nicht verzerrtes System auf dem gleichen Lautstärkepegel. Die Schmerzschwelle ist immer eine Anzeige dafür, dass der Schallpegel zu laut ist und zu permanenten Gehörschäden führen kann. Seien Sie bei der Lautstärkeinstellung bitte vernünftig!

Der Slogan "Treibstoff für Livin' Loud" bezieht sich auf die mit den KICKER-Autostereosystemen assoziierte Lebensfreude und die Tatsache, dass wir unsere Kunden ermutigen, in allen Aspekten ihres Lebens nach dem Besten ("Livin' Loud") zu streben. Die Lautsprecher und Verstärker von KICKER sind auf dem Markt für Auto-Soundsysteme führend und stellen somit den "Treibstoff" für das Autostereoerlebnis unserer Kunden dar. Wir empfehlen allen unseren Kunden, sich bezüglich der zugelassenen und passenden Lautstärkepegel außerhalb des Autos an die örtlichen Lärmvorschriften zu halten.

GARANTIE INTERNATIONALE

Versión Française

Pour connaître les procédures propres à la politique de garantie de votre pays, contactez votre revendeur ou distributeur International KICKER.

AVERTISSEMENT: Les haut-parleurs KICKER ont la capacité de produire des niveaux sonores pouvant endommager l'ouïe de façon irréversible ! L'augmentation du volume d'un système jusqu'à un niveau présentant une distorsion audible endommage davantage l'ouïe que l'écoute d'un système sans distorsion au même volume. Le seuil de la douleur est toujours le signe que le niveau sonore est trop élevé et risque d'endommager l'ouïe de façon irréversible. Réglez le volume en faisant preuve de bon sens!

L'expression "carburant pour vivre plein pot" fait référence au dynamisme de la marque KICKER d'équipements audio pour véhicules et a pour but d'encourager nos clients à faire le maximum ("vivre plein pot") dans tous les aspects de leur vie. Les haut-parleurs et amplificateurs KICKER sont les meilleurs dans le domaine des équipements audio et représentent donc pour nos clients le "carburant pour vivre plein pot" dans l'aspect "installation audio de véhicule" de leur vie. Nous encourageons tous nos clients à respecter toutes les lois et réglementations locales relatives aux niveaux sonores acceptables à l'extérieur des véhicules.





©2012 Stillwater Designs

Free Manuals Download Website

<http://myh66.com>

<http://usermanuals.us>

<http://www.somanuals.com>

<http://www.4manuals.cc>

<http://www.manual-lib.com>

<http://www.404manual.com>

<http://www.luxmanual.com>

<http://aubethermostatmanual.com>

Golf course search by state

<http://golfingnear.com>

Email search by domain

<http://emailbydomain.com>

Auto manuals search

<http://auto.somanuals.com>

TV manuals search

<http://tv.somanuals.com>