

Wiring
Cableado
Verkabelung
Câblage

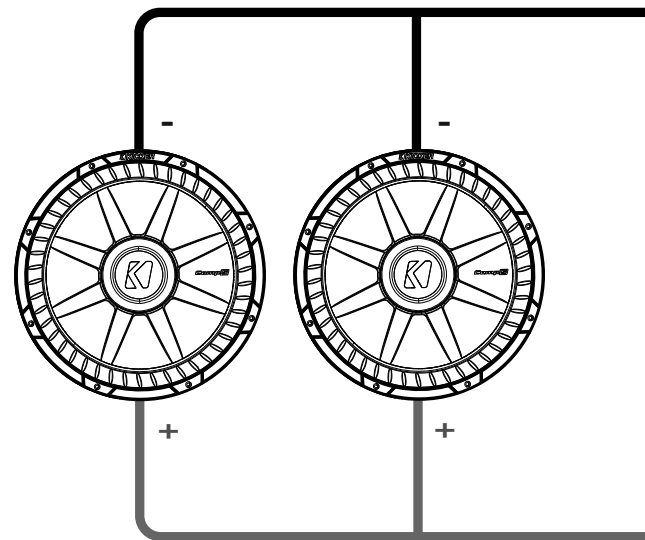
Parallel Wiring
Cableado en paralelo
Paralleler Anschluss
Câblage en parallèle

Two 2Ω Woofers = 1Ω Load
Two 4Ω Woofers = 2Ω Load

Dos 2Ω Altavoces = Carga de 1Ω
Dos 4Ω Altavoces = Carga de 2Ω

Zwei 2Ω Lautsprecher = 1Ω Load
Zwei 4Ω Lautsprecher = 2Ω Load

Deux 2Ω Haut-parleurs = charge de 1Ω
Deux 4Ω Haut-parleurs = charge de 2Ω



Two CompS subwoofers wired in parallel to a single channel
Total Impedance: 1Ω or 2Ω

Dos CompS subwoofers conectaron en la paralelo a un solo canal
Total Impedancia: 1Ω o 2Ω

Zwei CompS subwoofers an einen einzelnen Kanal Paralleler
Total Impedanz: 1Ω oder 2Ω

Deux d'extrêmes graves CompS à une parallèle seule
Total Impédance: 1Ω ou 2Ω

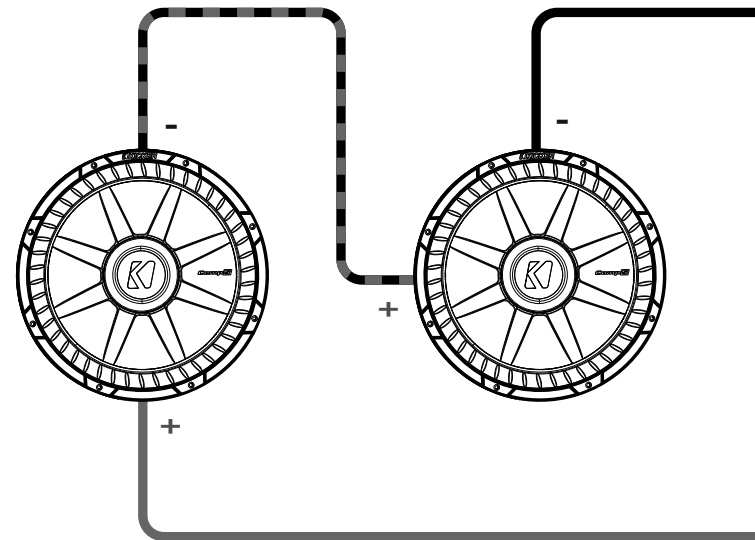
Series Wiring
Cableado en serie
Reihenanschluss
Câblage en série

Two 2Ω Woofers = 4Ω Load
Two 4Ω Woofers = 8Ω Load

Dos 2Ω Altavoces = Carga de 4Ω
Dos 4Ω Altavoces = Carga de 8Ω

Zwei 2Ω Lautsprecher = 4Ω Load
Zwei 4Ω Lautsprecher = 8Ω Load

Deux 2Ω Haut-parleurs = charge de 4Ω
Deux 4Ω Haut-parleurs = charge de 8Ω



Two CompS subwoofers wired in series to a single channel
Total Impedance: 4Ω or 8Ω

Dos CompS subwoofers conectaron en la serie a un solo canal
Total Impedancia: 4Ω o 8Ω

Zwei CompS subwoofers an einen einzelnen Kanal anschließen
Total Impedanz: 4Ω oder 8Ω

Deux d'extrêmes graves CompS à une chaîne seule
Total Impédance: 4Ω ou 8Ω

iOS



For more information on wiring, and building your subwoofer enclosure, use the following tags to download the 'KICKER U' app.

Android



KICKER

CompS™ Subwoofer

	CompS8	CompS10	CompS12	CompS15
Zn Ω	2 / 4	2 / 4	2 / 4	2 / 4
[fs] Hz	40	33	30	23
[SPLo], dB @ 1W, 1m	85.6	86.2	88.3	90.3
[Qts]	.540	.585	.559	.404
[Qms]	8.892	9.157	10.22	9.607
[Qes]	.574	.625	.591	.422
[Re] Ω	3.85	3.78	3.65	3.32
[Vas] ft³ [L]	.65 [18.54]	1.65 [46.94]	3.36 [95.18]	7.99 [226.14]

	CompS8	CompS10	CompS12	CompS15
Power Handling, Watts RMS	200	300	300	600
Outer Frame Dimension in [cm]	8 3/8 [21.2]	10 1/2 [26.6]	12 5/16 [31.2]	15 3/16 [38.6]
Mounting Depth in [cm]	3 7/8 [9.8]	4 13/16 [12.2]	5 3/8 [13.6]	7 [17.7]
Hole Cut-Out Diameter in [cm]	7 [17.7]	9 1/8 [23.1]	11 [27.9]	13 3/4 [35]

	CompS8	CompS10	CompS12	CompS15
Procesamiento máx. de potencia, RMS	200	300	300	600
Dimensiones del marco exterior, plg [cm]	8 3/8 [21.2]	10 1/2 [26.6]	12 5/16 [31.2]	15 3/16 [38.6]
Profundidad de montaje, plg [cm]	3 7/8 [9.8]	4 13/16 [12.2]	5 3/8 [13.6]	7 [17.7]
Diámetro del hueco de montaje, plg [cm]	7 [17.7]	9 1/8 [23.1]	11 [27.9]	13 3/4 [35]

	CompS8	CompS10	CompS12	CompS15
Spitzenbelastbarkeit Watt RMS	200	300	300	600
Äußere Rahmenabmessung Zoll [cm]	8 3/8 [21,2]	10 1/2 [26,6]	12 5/16 [31,2]	15 3/16 [38,6]
Montagetiefe Zoll [cm]	3 7/8 [9,8]	4 13/16 [12,2]	5 3/8 [13,6]	7 [17,7]
Montageloch-Durchmesser Zoll [cm]	7 [17,7]	9 1/8 [23,1]	11 [27,9]	13 3/4 [35]

	CompS8	CompS10	CompS12	CompS15
Puissance admissible watts, efficace	200	300	300	600
Diamètre externe du cadre, pouce [cm]	8 3/8 [21,2]	10 1/2 [26,6]	12 5/16 [31,2]	15 3/16 [38,6]
Profondeur de montage pouce [cm]	3 7/8 [9,8]	4 13/16 [12,2]	5 3/8 [13,6]	7 [17,7]
Dimensions découpe, pouce [cm]	7 [17,7]	9 1/8 [23,1]	11 [27,9]	13 3/4 [35]

Package Contents:

- (1) CompS Subwoofer
- (4) Female Spade Connectors
- (1) Cutout template

Contenido del paquete:

- (1) CompS Subwoofer
- (4) Conector de espada hembra
- (1) Recorte de plantilla

Packungsinhalt:

- (1) CompS Subwoofer
- (4) Weibliche Kabelbuchse
- (1) Ausschnitt-Schablone

Contenu du coffret :

- (1) CompS Subwoofer
- (4) Cosse rectangulaire femelle
- (1) Gabarit de découpe

KICKER products are warranted against defects. Duration and terms of warranty depend on the laws in the country in which it was purchased. For details see your local KICKER Dealer or www.kicker.com/warranty.

Our goods come with guarantees that cannot be excluded under the **Australian Consumer Law**. You are entitled to a replacement or refund for a major failure and for compensation for any other reasonably foreseeable loss or damage. You are also entitled to have the goods repaired or replaced if the goods fail to be of acceptable quality and the failure does not amount to a major failure.

WARNING: KICKER products are capable of producing sound levels that can permanently damage your hearing! Please use common sense when controlling volume.

Los productos KICKER están garantizados contra defectos. La duración y los términos de la garantía dependen de las leyes del país en donde se realizó la compra. Para más detalles consulte a su distribuidor local de KICKER o visite www.kicker.com/warranty.

KICKER-Produkte haben eine Garantie gegen Material- und Verarbeitungsfehler. Dauer und Bedingungen der Garantie hängen von den Gesetzen des Landes ab, in dem sie erworben wurden. Bzgl. Einzelheiten wenden Sie sich bitte an Ihren örtlichen KICKER-Händler oder besuchen Sie www.kicker.com/warranty

Les produits KICKER sont garantis contre les défauts. La durée et les modalités de la garantie dépendent des lois du pays dans lequel le produit a été acheté. Pour plus d'information veuillez vérifier auprès de votre distributeur local KICKER ou visiter le site : www.kicker.com/warranty.

Sealed Enclosures

Minimum Sealed Mínimo Sellado Minimale Sealed Minimum Étanches

Volume ft³ [L] and Power Handling
Volumen, pies³ [L] y Procesamiento de potencia
Volumen L und Belastbarkeit
Volume pied au cube [L] et Puissance admissible

CompS8	.5 [14.2]	200W RMS
CompS10	1 [28.3]	300W RMS
CompS12	1.25 [35.4]	300W RMS
CompS15	2.25 [63.7]	600W RMS

Maximum Sealed Máxima de Sellado Maximale Sealed Maximum Étanches

Volume ft³ [L] and Power Handling
Volumen, pies³ [L] y Procesamiento de potencia
Volumen L und Belastbarkeit
Volume pied au cube [L] et Puissance admissible

CompS8	1.2 [34]	200W RMS
CompS10	2.4 [66]	300W RMS
CompS12	3.5 [99.1]	300W RMS
CompS15	5 [141.6]	600W RMS

Panel Dimensions for Minimum Sealed Enclosures using 3/4" (1.9cm) thick MDF

Dimensiones del panel para las cajas selladas mínimas recomendadas con MDF de 3/4 de plg. (1.9cm)

Plattengrößen für Geschlossene Gehäuse Kompakt mit 1,9 cm dicken Faserplatten

Dimensions de panneau pour enceintes hermétiques avec carton dur de densité moyenne d'une épaisseur de 1,9 cm

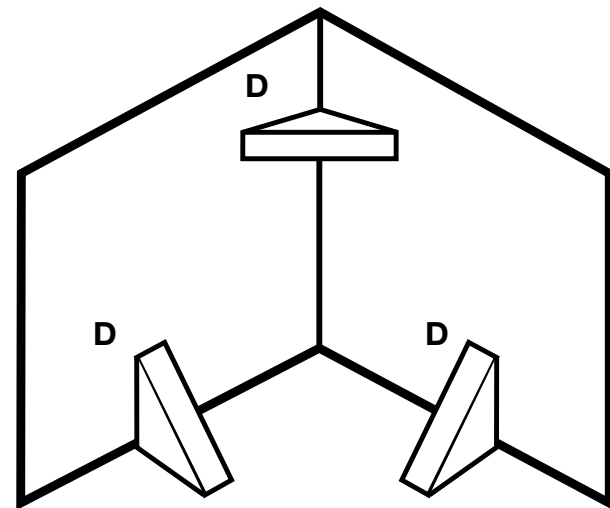
	Volume ft³ [L] Volumen, pies³ [L] Volumen L Volume pied au cube [L]	Panel A in. [cm] Panel A, plg [cm] Platte A, cm Panneau A pouce [cm]	Panel B in. [cm] Panel B, plg [cm] Platte B, cm Panneau B pouce [cm]	Panel C in. [cm] Panel C, plg [cm] Platte C, cm Panneau C pouce [cm]
CompS8	.5 [14.2]	11X11 [27.9X27.9]	11X9.5 [27.9X24.1]	9.5X9.5 [24.1X24.1]
CompS10	1 [28.3]	13.5X13.5 [34.3X34.3]	13.5X12 [34.3X30.5]	12X12 [30.5X30.5]
CompS12	1.25 [35.4]	14.5X14.5 [36.8X36.8]	14.5X13 [36.8X33]	13X13 [33X33]
CompS15	2.25 [63.7]	17.25X17.25 [43.8X43.8]	17.25X15.75 [43.8X40]	15.75X15.75 [40X40]

Add triangular bracing between each of the larger unsupported panels.

Añada refuerzos triangulares entre cada uno de los paneles no soportados.

Fügen Sie dreieckige Abstützungen zwischen allen größeren, nicht abgestützten Paneelen ein.

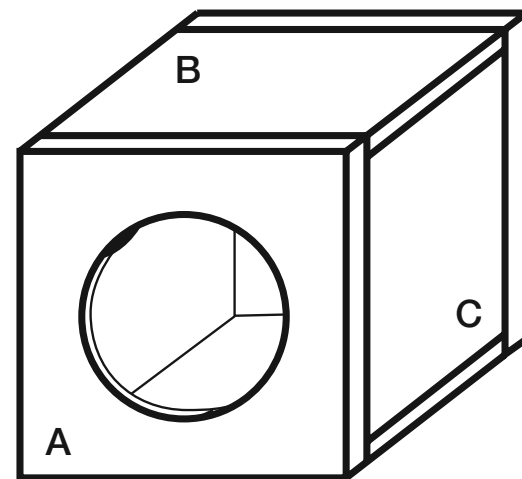
Ajoutez un renfort triangulaire entre chacun des grands panneaux non soutenus.



CompS12, CompS15: D = 3" x 3" (8cm x 8cm)
CompS8, CompS10: D = 2" x 2" (5cm x 5cm)

Use the template inside your Comp's shipping carton to mark the mounting hole, then cut directly on the line.

Utilice la plantilla dentro del cartón de empaque de su Comp para marcar el orificio de montaje; luego, corte directamente sobre la línea.



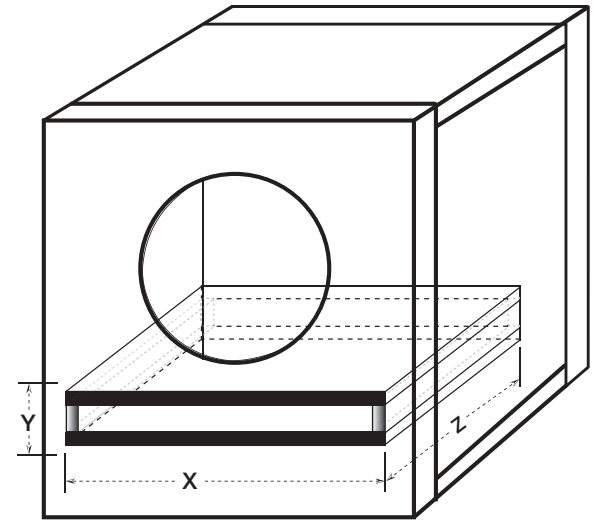
Nutzen Sie die Schablone, die Sie im Versandkarton Ihres Comps finden, um das Montageloch anzuzeichnen und schneiden Sie es dann genau entlang der Linien aus.

Utilisez le modèle situé à l'intérieur du carton d'expédition de votre Comp pour marquer le tracé de montage, puis découpez directement la ligne.

Vented Enclosures

Vented Minimum	CompS8	CompS10	CompS12	CompS15
Box Volume, ft³ [L]	.66 [18.7]	1.25 [35.4]	1.75 [49.6]	3 [85]
Port Opening, in. x in. [cm x cm]	1.5 x 8 [3.8 x 20.3]	1.5 x 10.5 [3.8 x 26.7]	2 x 12.5 [5.1 x 31.8]	2.5 x 15.5 [7 x 39.4]
Port Length, in. [cm]	18 [45.7]	14.5 [36.8]	16 [40.6]	17 [43.2]
Power Handling, RMS	200	300	300	600

Vented Maximum	CompS8	CompS10	CompS12	CompS15
Box Volume, ft³ [L]	1.2 [34]	1.75 [49.6]	2.25 [63.7]	4 [113.3]
Port Opening, in. x in. [cm x cm]	1.5 x 8 [3.8 x 20.3]	1.5 x 10.5 [3.8 x 26.7]	2 x 12.5 [5.1 x 31.8]	3 x 15.5 [7.6 x 39.4]
Port Length, in. [cm]	12.25 [31]	13.25 [33.7]	16.375 [41.6]	16.25 [41.3]
Power Handling, RMS	200	300	300	600



For the vented enclosures the displacement of the port must be calculated and added to the internal volume of the final design. Use the outer dimensions of the port and multiply "X x Y x Z", then convert to cubic feet. For example, the **CompS12** Vented Compact design's external port dimensions are, using 3/4" (1.9cm) MDF:

(12.5" + 1.5" total MDF wall thickness) x (2" + 1.5" total MDF wall thickness) x (16") x (1 ft³ / 1728 in³) = .45 ft³,

Then, add this number to the internal volume of the enclosure. 1.75 ft³ + .45 ft³ = 2.2 ft³

Todas las medidas de pies cúbicos (L) en este manual, incluyen el desplazamiento del woofer. Para las cajas ventiladas, se debe calcular el desplazamiento del puerto, y añadirlo al volumen interno del diseño final. Use las dimensiones externas del Puerto y multiplíquelas "X x Y x Z", y luego haga la conversión a pies cúbicos. Por ejemplo, las dimensiones del puerto externo del diseño de **CompS12** Compact Ventilado son, utilizando 3/4" (1.9cm) MDF:

(12,5" + 1,5" grosor total de la pared MDF) x (2" + 1,5" grosor total de la pared MDF) x (16") x (1 pie³ / 1728 pulg³) = 0,45 pie³,

Luego, añada este número al volumen interno de la caja. 1,75 pie³ + 0,45 pie³ = 2,2 pie³.

Für ventilierte Gehäuse muss die Verschiebung des Ports gesondert berechnet und zum Innenvolumen des endgültigen Designs hinzugefügt werden.

Nutzen Sie die Außenabmessungen des Ports und multiplizieren Sie „X x Y x Z“, dann rechnen Sie die Zahl in Kubikfuß um. Zum Beispiel beim Design **CompS12** Vented Compact werden die externen Portabmessungen mit einer 1,9 cm dicken mittelfesten Spanplatte folgendermaßen berechnet:

(12,5" + 1,5" Gesamtwanddicke der MDF) x (2" + 1,5" Gesamtwanddicke der MDF) x (16") x (1 Fuß³ / 1728 Zoll³) = 0,45 Fuß³.

Diese Zahl addieren Sie zum Innenvolumen des Gehäuses. 1,75 Fuß³ + 0,45 Fuß³ = 2,2 Fuß³.

Pour les enceintes aérées, le déplacement du port doit être calculé et ajouté au volume interne du design final. Utilisez les dimensions externes du port et effectuez la multiplication « X x Y x Z », puis convertissez le résultat en pieds cubiques. Par exemple, en utilisant une MDF épaisse de 3/4" / 1,9 cm, les dimensions du port externe du design compact aéré du **CompS12** sont :

(Épaisseur totale paroi MDF 12,5" + 1,5") x (épaisseur totale paroi MDF 2" + 1,5") x (16") x (1 pied³ / 1728") = 0,45 pied³.

Ajoutez ensuite ce nombre au volume interne de l'enceinte. 1,75 pied³ + 0,45 pied³ = 2,2 pied³.

Ventilada Compact	CompS8	CompS10	CompS12	CompS15
Caja Volumen, pies³ [L]	.66 [18.7]	1.25 [35.4]	1.75 [49.6]	3 [85]
La apertura del puerto, in x in [cm x cm]	1.5 x 8 [3.8 x 20.3]	1.5 x 10.5 [3.8 x 26.7]	2 x 12.5 [5.1 x 31.8]	2.5 x 15.5 [7 x 39.4]
Puerto de Longitud, in [cm]	18 [45.7]	14.5 [36.8]	16 [40.6]	17 [43.2]
Procesamiento de potencia, RMS	200	300	300	600

Ventilada SPL/DeepBass	CompS8	CompS10	CompS12	CompS15
Caja Volumen, pies³ [L]	1.2 [34]	1.75 [49.6]	2.25 [63.7]	4 [113.3]
La apertura del puerto, in x in [cm x cm]	1.5 x 8 [3.8 x 20.3]	1.5 x 10.5 [3.8 x 26.7]	2 x 12.5 [5.1 x 31.8]	3 x 15.5 [7.6 x 39.4]
Puerto de Longitud, in [cm]	12.25 [31]	13.25 [33.7]	16.375 [41.6]	16.25 [41.3]
Procesamiento de Potencia, RMS	200	300	300	600

Ventilierte Kompakt	CompS8	CompS10	CompS12	CompS15
Gehäuse Volumen, L	18,7	35,4	49,6	85
Port Öffnung, cm x cm	3,8 x 20,3	3,8 x 26,7	5,1 x 31,8	7 x 39,4
Port Länge, cm	45,7	36,8	40,6	43,2
Belastbarkeit, RMS	200	300	300	600

Ventilierte SQ	CompS8	CompS10	CompS12	CompS15
Gehäuse Volumen, L	34	49,6	63,7	113,3
Port Öffnung, cm x cm	3,8 x 20,3	3,8 x 26,7	5,1 x 31,8	7,6 x 39,4
Port Länge, cm	31	33,7	41,6	41,3
Belastbarkeit, RMS	200	300	300	600

Compact aéré	CompS8	CompS10	CompS12	CompS15
Volume de Caisson, ft³ [L]	0,66 [18,7]	1,25 [35,4]	1,75 [49,6]	3 [85]
Port D'ouverture, pouce x pouce [cm x cm]	1,5 x 8 [3,8 x 20,3]	1,5 x 10,5 [3,8 x 26,7]	2 x 12,5 [5,1 x 31,8]	2,5 x 15,5 [7 x 39,4]
Port Longueur, pouce [cm]	18 [45,7]	14,5 [36,8]	16 [40,6]	17 [43,2]
Puissance admissible, RMS	200	300	300	600

SQ aéré	CompS8	CompS10	CompS12	CompS15
Volume de Caisson, ft³ [L]	1,2 [34]	1,75 [49,6]	2,25 [63,7]	4 [113,3]
Port D'ouverture, pouce x pouce [cm x cm]	1,5 x 8 [3,8 x 20,3]	1,5 x 10,5 [3,8 x 26,7]	2 x 12,5 [5,1 x 31,8]	3 x 15,5 [7,6 x 39,4]
Port Longueur, pouce [cm]	12,25 [31]	13,25 [33,7]	16,375 [41,6]	16,25 [41,3]
Puissance admissible, RMS	200	300	300	600

Free Manuals Download Website

<http://myh66.com>

<http://usermanuals.us>

<http://www.somanuals.com>

<http://www.4manuals.cc>

<http://www.manual-lib.com>

<http://www.404manual.com>

<http://www.luxmanual.com>

<http://aubethermostatmanual.com>

Golf course search by state

<http://golfingnear.com>

Email search by domain

<http://emailbydomain.com>

Auto manuals search

<http://auto.somanuals.com>

TV manuals search

<http://tv.somanuals.com>