

CVT

KICKER | **LIVIN' LOUD**

COMPVT SUBWOOFER

COMPVT65

English Version

Versión Español
Altavoz Para Sonidos Graves

Deutsche Version
Tieftöner

Version Francaise
Haut-parleur d'Extrêmes Graves



Models: **CompVT65**

Authorized KICKER Dealer: _____

Purchase Date: _____

Speaker Model Number: _____

Speaker Serial Number: _____

Kicker CompVT 65 subwoofers were specially designed for "Livin' Loud" in the harsh automotive environment. CompVT subwoofers are versatile and surpass the competition in a sealed box, but can also be mounted in free air applications and factory cutout locations. The small diameter of the CompVT 65 subwoofers make them ideal for custom installations and space-limited applications. They are made of advanced materials and construction techniques to maintain optimal performance for years to come.

SPECIFICATIONS

| Model | CompVT65 |
|--|----------------|
| Nominal Impedance [Zn], ohm [per coil] | 2 or 4 |
| Resonance Frequency [fs], Hz | 53.9 |
| Power Handling Watts, Peak (RMS) | 300 (150) |
| Sensitivity [SPLo], dB @ 1W, 1m | 84.6 |
| Total Q-Factor [Qts] | .667 |
| Mechanical Q-Factor [Qms] | 9.426 |
| Electrical Q-Factor [Qes] | .718 |
| Effective Excursion [EXmax™], in. (mm) | .17 (4.3) |
| DC Resistance [Re], ohm | 2.05 |
| Equivalent Volume [Vas], ft³ (L) | .328 (9.28) |
| Net Displacement, in³ (cc) | 21 (344) |
| Outer Frame Dimension, in (cm) | 6-13/16 (17.3) |
| Mounting Depth, in (cm) | 2-7/8 (7.3) |
| Hole Cut-Out Diameter, in (cm) | 5-9/16 (14) |

Note: All specifications and performance figures are subject to change. Please visit www.kicker.com for the most current information. To get the best performance from your new KICKER Subwoofer, we recommend using genuine KICKER Accessories and Wiring. Please allow two weeks of break-in time for the subwoofer to reach optimum performance.

WIRING

Parallel Wiring

Two 2Ω Woofers = 1Ω Load
Two 4Ω Woofers = 2Ω Load

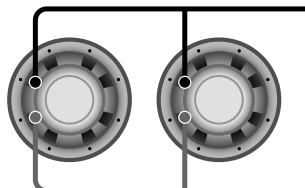
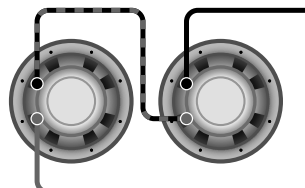


Figure 1

Series Wiring

Two 2Ω Woofers = 4Ω Load
Two 4Ω Woofers = 8Ω Load



MOUNTING

If you are replacing factory speakers in their original locations, you may have to enlarge the speaker cut-outs and pre-drill new screw holes using a 7/64" (2.5mm) bit. Custom mounting locations will require more preparation and work. In either case, make sure the speaker will not interfere with the trunk and door opening and closing mechanisms, and the screws will not puncture the fuel tank, wiring, or interfere with any other mechanical parts on the underside of the mounting surface. Cycle the windows all the way down and up.

If the speaker cut-out locations require you to cut metal, avoid structural metal and braces. If the door body and panel cannot support the weight of the speaker, an optional reinforcing ring (thin piece of wood or Medium Density Fiberboard) may be sandwiched between the panels. Mount the speaker to the vehicle as outlined in Figures 2/3.

It may be necessary to run wire through the door jamb. The speaker wire should be kept away from sharp edges and avoid the possibility of getting pinched by the door. An existing grommet in the door jamb is the ideal place to run the speaker wire. If the factory hole and grommet do not exist or are inaccessible, you must drill a hole to run the speaker wire through the door jamb. Be careful not to drill into other wiring or exiting door mechanisms. Any time a wire is run through a hole, it is necessary to insert a rubber or plastic grommet to protect the wire from damage as outlined below.

We recommend using genuine Kicker accessories and wiring to get the best performance from your CompVT 65 subwoofer.

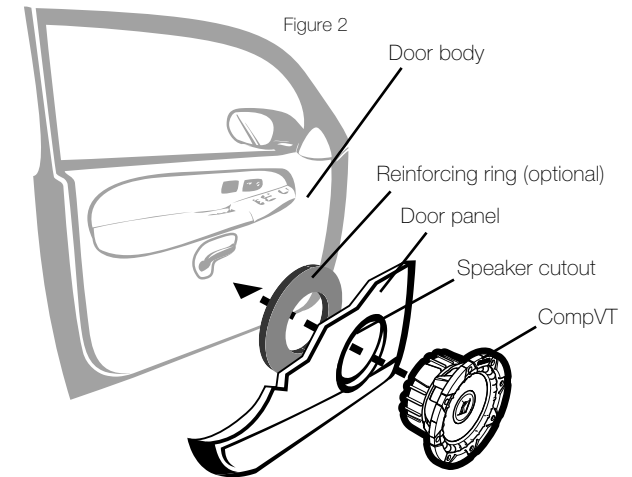
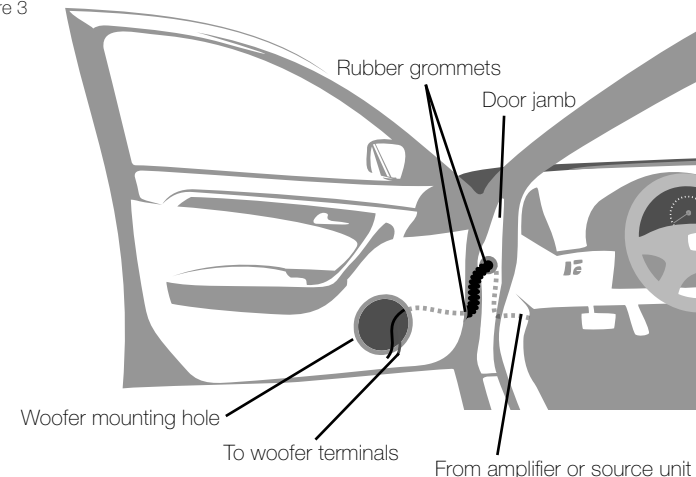


Figure 3



SEALED ENCLOSURE APPLICATIONS

The CompVT generates more sound pressure than competing subwoofers on the market and excels when used in the recommended sealed boxes. These sealed enclosure designs give the smoothest response with increased energy at the lowest frequencies. These designs deliver massive amounts of highly-accurate bass and can be driven with punishing levels of amplifier power.

Panel Dimensions for Compact Sealed Enclosures using 3/4" (1.9cm) thick MDF (See Figure 4)

| Model | Volume ft ³ (L) | Panel A in. (cm) | Panel B in. (cm) | Panel C in. (cm) |
|-----------------|----------------------------|-------------------|------------------|-------------------|
| CompVT65 | .2 ft ³ (5.66L) | 14x14 (35.6x35.6) | 14x2 (35.6x5.1) | 12.5x2 (31.8x5.1) |

Sealed Compact

| Model | Volume ft ³ (L) | Power Handling |
|-----------------|----------------------------|----------------|
| CompVT65 | .2 ft ³ (5.66L) | 150W RMS |

Sealed SQ

| Model | Volume ft ³ (L) | Power Handling |
|-----------------|----------------------------|----------------|
| CompVT65 | 3 ft ³ (85L) | 150W RMS |

The CompVT high performance suspension system can operate in a larger sealed enclosure. This maximum enclosure volume application is ideal for SQ (ultra sound quality) installations. The SQ enclosure generates a very flat response curve and superbly extends the subbass response. CompVT subwoofers perform well in any size sealed enclosure between the Compact and SQ volume recommendations. These systems will exhibit benefits of both designs: Compact produces high-impact bass, and SQ generates low bass frequency protraction. Overall, the system will sound more like the recommended enclosure design it is closest to in enclosure volume. These enclosure recommendations have been calculated with the airspace inside the enclosure and include the displacement of the woofer. All sealed-enclosure airspace should be filled to 50% loose poly-fill (polyester fiberfill) stuffing.

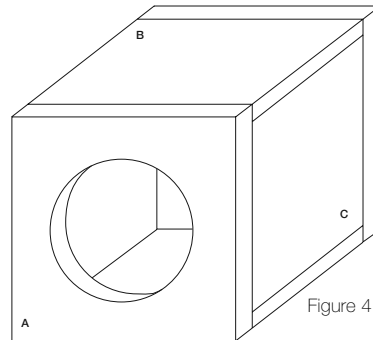


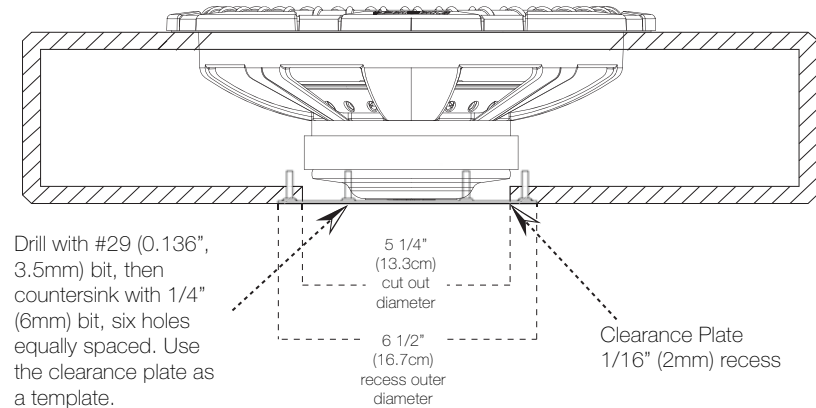
Figure 4

CompVT subwoofers will handle massive amounts of power in any of the recommended enclosures, minimum or maximum. The smaller enclosures are best for use in limited-space applications. The larger recommended enclosures will yield slightly more bass at the lowest frequencies.

CLEARANCE PLATE INSTALLATION

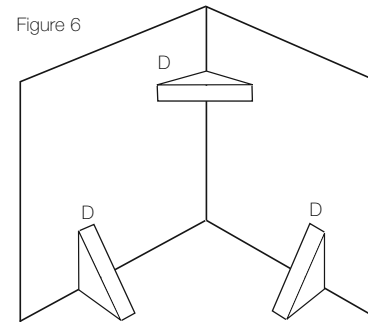
To make the most efficient use of space when building the compact sealed enclosure for your CompVT subwoofer, you must use the included clearance plate. The clearance plate allows the CompVT subwoofer to sit recessed within the back panel of the subwoofer box to minimize the enclosure's depth. The clearance plate must seal tightly. First, use a plunging router, straight-cut bit, and a circle jig to create a 1/16" (2mm) deep recess with an outer diameter of 6 1/2" (16.7cm) and an inner diameter of approximately 5" (12.7cm). Center the recess behind the subwoofer on the back panel. Then, cut a 5 1/4" (13.3cm) diameter hole in the center of the recess all the way through the back panel. Using the clearance plate as a reference, drill the six screw holes with a #29 (0.136", 3.5mm) drill bit. Next, countersink each screw hole using a 1/4" (6mm) drill or countersinking bit so the clearance plate will fit tightly against the back panel. Remove the paper backing from the foam gasket and adhere it to the inside of the clearance plate. Then, fasten the clearance plate to the box with six #8 screws.

Figure 5



BOX BUILDING NOTES

Figure 6



D = 1.5 (3.81cm) x 1.5 3.81cm

Use 1/2" (1.3cm) or thicker MDF (medium density fiberboard) and seal the joints with silicone. Use the "template" inside your CompVT's shipping carton to mark the mounting hole, then cut directly on the line. These designs need internal bracing. Add triangular bracing between each of the larger unsupported panels. See Figure 6. All the cubic feet (L) measurements in this manual include the displacement of the woofer. If you prefer an ultra-smooth bass response, you should loosely fill your CompVT enclosure with poly-fill stuffing. The use of poly-fill will slightly decrease efficiency, but will deepen and extend the low frequency output.

For more advice on box building, refer to your Authorized Kicker Dealer, or click on the Support tab on the Kicker homepage, www.kicker.com. Choose the Technical Manuals link and then download or view the corresponding information. Please E-mail support@kicker.com or call Technical Services at (405) 624-8583 for specific or unanswered questions.

Sound Check: *Poor bass response?* Check the system phasing by reversing the positive and negative speaker connections on the subwoofer. If the bass improves, then the subwoofer was out of phase in reference to the rest of the audio system.

CompVT Subwoofer - Covered by one or more of the following patents: U.S. Pat #'s 6,611,604, 6,731,773 D473,216, D456,386, D449,293, D355,193, Taiwan Pat. #162,154; Other U.S. and foreign patents pending.



P.O. Box 459 • Stillwater, Oklahoma 74076 • USA • (405) 624-8510 20090901-C-10CompVT65



Subwoofer CompVT65 Manual del propietario

Modelos: **CompVT65**

Distribuidor autorizado de Kicker: _____

Fecha de compra: _____

Número de modelo del Subwoofer: _____

Número de serie del Subwoofer: _____

Los subwoofers Comp VT 65 de Kicker han sido especialmente diseñados para vivir a todo volumen (Livin' Loud™) en el riguroso ambiente automovilístico. Los subwoofers Comp VT son versátiles y superan a la competencia en caja sellada, pero también se pueden montar en aplicaciones al aire libre y en ubicaciones de corte de fábrica. El pequeño diámetro de los subwoofers Comp VT 65 hace que sean una opción ideal para instalaciones personalizadas y aplicaciones con espacio limitado. Estos altavoces han sido construidos con materiales y técnicas de construcción avanzados para mantener un rendimiento óptimo durante muchos años.

ESPECIFICACIONES

| Model | CompVT65 |
|---|----------------|
| Impedancia nominal [Zn], ohmios | 2 ó 4 |
| Frecuencia de resonancia [fs], Hz | 53.9 |
| Procesamiento máx. de potencia, pico (RMS) | 300 (150) |
| Sensibilidad [SPLo], dB @ 1W, 1m | 84.6 |
| Factor Q total [Qts] | .667 |
| Factor Q mecánico [Qms] | 9.426 |
| Factor Q eléctrico [Qes] | .718 |
| Desplazamiento lineal efectivo [EXmaxä], plg (mm) | .17 (4.3) |
| Resistencia de CC [Re], ohmios | 2.05 |
| Volumen equivalente [Vas], pies3 (L) | .328 (9.28) |
| Desplazamiento neto, plg3 (cc) | 21 (344) |
| Dimensiones del marco exterior, plg (cm) | 6-13/16 (17.3) |
| Profundidad de montaje, plg (cm) | 2-7/8 (7.3) |
| Diámetro del hueco de montaje, plg (cm) | 5-9/16 (14) |

Nota: Todas las especificaciones y cifras de rendimiento están sujetas a cambios. Visite www.kicker.com para obtener la información más reciente. Para obtener el mejor rendimiento de su nuevo Subwoofer KICKER, recomendamos usar accesorios y cables genuinos de KICKER. Deje pasar dos semanas para que el subwoofer logre su rendimiento óptimo.

CABLEADO

Cableado en paralelo

Dos 2Ω Altavoces = Carga de 1Ω
Dos 4Ω Altavoces = Carga de 2Ω

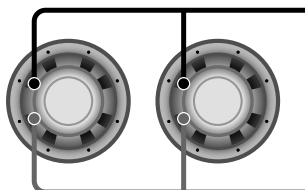
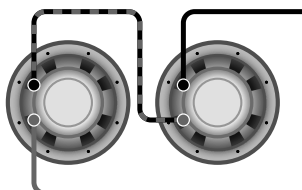


Figura 1

Cableado en serie

Dos 2Ω Altavoces = Carga de 4Ω
Dos 4Ω Altavoces = Carga de 8Ω



MONTAJE

Si va a cambiar los altavoces de fábrica sin cambiar su ubicación original, puede ser necesario agrandar los cortes para altavoz y hacer nuevos agujeros piloto con una broca de 7/64 de plg. (3 mm). Las ubicaciones de montaje personalizado requieren más preparación y trabajo. En cualquier caso, asegúrese de que el altavoz no interfiera con los mecanismos de apertura y cierre de la puerta y de la maleta, y de que los tornillos no perforen el tanque de gasolina ni rompan el cableado ni interfieran con ninguna otra pieza mecánica debajo o detrás de la superficie de montaje. Suba y baje completamente los vidrios de las ventanas.

Si la ubicación de los cortes para altavoz exige cortar metal, evite cortar los refuerzos o el metal estructural. Si el panel y la estructura de la puerta no soportan el peso del altavoz, se puede poner un anillo de refuerzo opcional (pieza delgada de madera o de Plancha de Fibra de Densidad Media {Medium Density Fiberboard, MDF}) entre los paneles. Monte el altavoz en el vehículo como se indica en la Figura 2.

Puede ser necesario encaminar el cable a través de la jamba de la puerta. Este cable debe mantenerse alejado de los bordes afilados, y debe evitarse que la puerta pueda aplastarlo. La arandela de goma que pueda haber en la jamba de la puerta es el lugar ideal para hacer pasar los cables de altavoz. Si no hay agujero con arandela de goma de fábrica, o el que hay es inaccesible, es necesario hacer un agujero para pasar los cables de altavoz por la jamba de la puerta. Tenga cuidado de no dañar otros cables o mecanismos de la puerta.

Cada vez que se hace pasar un cable a través de un agujero, es necesario insertar una arandela de plástico o de goma para proteger el cable, como se muestra en la Figura 3.

Le recomendamos que use accesorios y cableado Kicker auténticos para lograr el mejor rendimiento de su subwoofer CompVT.

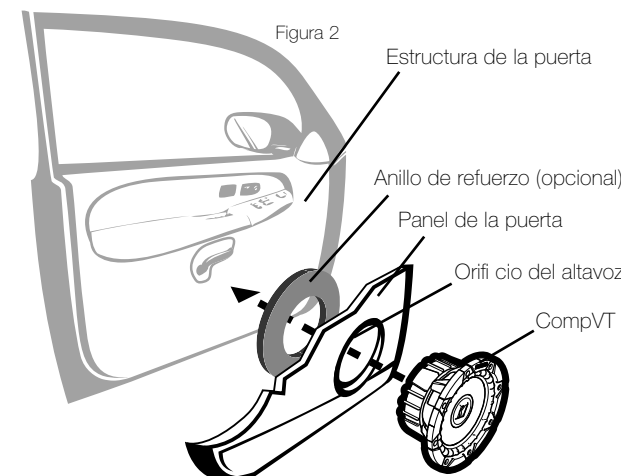
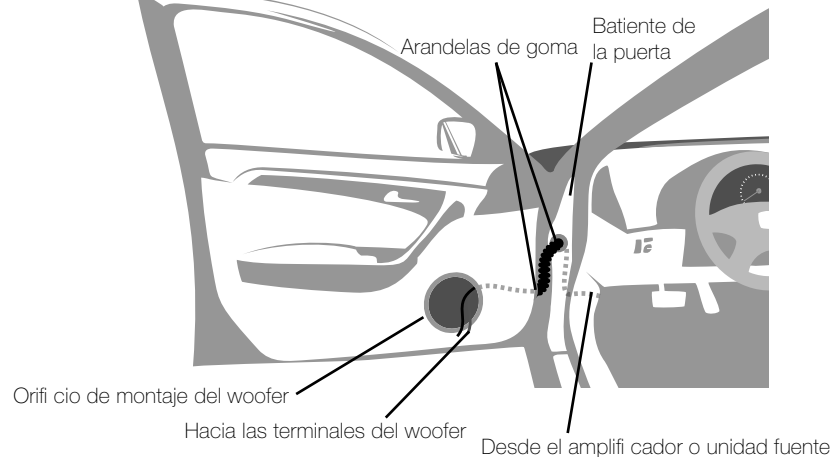


Figura 3



APLICACIONES EN CAJAS SELLADAS

Dimensiones del panel para las cajas selladas mínimas recomendadas con MDF de 3/4 de plg. (1.9cm):

| Modelo | Volumen, pies ³ (L) | Panel A, plg (cm) | Panel B, plg (cm) | Panel C, plg (cm) |
|-----------------|--------------------------------|-------------------|-------------------|-------------------|
| CompVT65 | .2 (5.66) | 14x14 (35.6x35.6) | 14x2 (35.6x5.1) | 12.5x2 (31.8x5.1) |

Sellado Compact

| Modelo | Volumen, pies ³ (L) | Procesamiento de potencia |
|-----------------|--------------------------------|---------------------------|
| CompVT65 | .2 ft ³ (5.66L) | 150W RMS |

Sellado SQ

| Modelo | Volumen, pies ³ (L) | Procesamiento de potencia |
|-----------------|--------------------------------|---------------------------|
| CompVT65 | 3 ft ³ (85L) | 150W RMS |

El Comp VT genera más presión de sonido que los subwoofers de la competencia en el mercado y es excelente cuando se usa en las cajas selladas recomendadas. Estas cajas selladas dan la respuesta más suave con la mayor energía a las más bajas frecuencias. Estas cajas producen enormes cantidades de bajos de alta precisión y se pueden hacer funcionar a niveles punitivos de potencia de amplificador. El sistema de suspensión de alto rendimiento del Comp VT puede funcionar en una caja sellada más grande. Esta aplicación de máximo volumen de caja es ideal para instalaciones de ultra Calidad de Sonido (Sound Quality, SQ). La caja SQ genera una curva de respuesta muy plana y una gran extensión de bajos de subwoofer.

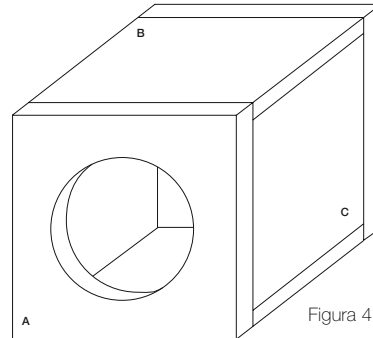


Figura 4

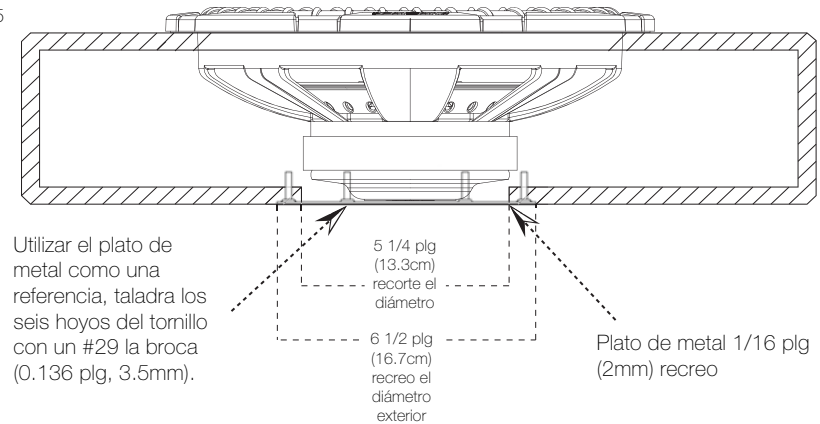
Los subwoofers Comp VT tienen buen rendimiento en cualquier caja sellada de tamaño recomendado entre Compact y SQ. La Compact produce bajos de alta precisión y la SQ genera prolongación de frecuencias bajas. En general, el sistema suena como la caja recomendada de tamaño más parecido. Estas recomendaciones de volumen de caja son para los espacios de aire dentro de la caja e incluyen el desplazamiento del woofer.

Todas las cajas selladas se deben llenar al 50% con polifil (fibra de relleno de poliéster).

INSTALACIÓN DE LA PLACA ESPACIADORA

Para utilizar de la manera más eficiente el espacio cuando se construya la caja sellada compacta para el subwoofer Comp VT, debe usarse la placa espaciadora incluida. La placa espaciadora permite que el subwoofer Comp VT quede empotrado en el panel trasero de la caja de subwoofer para minimizar la profundidad de la caja. La placa espaciadora debe quedar firmemente sellada. Primero, con una ranuradora vertical, una broca de corte recto y un posicionador circular, forme un hueco de 1/16 de plg. (2 mm) de profundidad con un diámetro externo de 6 1/2 plg. (16,7 cm) y un diámetro interno de aproximadamente 5 plg. (12,7 cm). Centre el hueco detrás del subwoofer en el panel de atrás. Luego, haga un agujero de 5 1/4 plg. (13,3 cm) de diámetro en el centro del hueco hasta traspasar el panel trasero. Con la placa espaciadora como referencia, haga seis agujeros con una broca perforadora N° 29 de (0,136 plg., 3,5 mm). A continuación avellane cada agujero de tornillo con una broca de 1/4 plg. (6 mm) o una broca avellanadora para que la placa espaciadora ajuste firmemente contra el panel trasero. Quite el revestimiento de papel de la junta de espuma de goma y adhiérala al interior de la placa espaciadora. Luego, fije la placa en la caja con los seis tornillos N° 8.

Figura 5



Utilizar el plato de metal como una referencia, taladra los seis hoyos del tornillo con un #29 la broca (0.136 plg, 3.5mm).

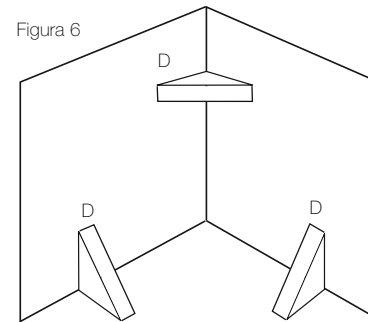
5 1/4 plg (13.3cm) recorte el diámetro

6 1/2 plg (16.7cm) recree el diámetro exterior

Plato de metal 1/16 plg (2mm) recree

NOTAS CONSTRUCCIÓN CAJAS

Figura 6



D = 1,5 plg. (3,81 cm) x 1,5 plg. 3,81 cm)

Utilice Plancha de Fibra de Densidad Media (Medium Density Fiberboard, MDF) de por lo menos 1/2 plg. (1,3 cm) de grosor y selle las uniones con silicona. Utilice la "plantilla" que hay en la caja de cartón de envío del Comp VT para marcar el agujero de montaje y luego corte directamente por la línea. Todos estos diseños necesitan cierta medida de refuerzo interno. Instale soportes triangulares entre cada uno de los paneles no apoyados. Vea la Figura 6. Todas las dimensiones en pies cúbicos (pies³) o litros (L) que aparecen en las páginas siguientes incluyen el desplazamiento del woofer. Si prefiere una respuesta de bajos ultra suave, debe llenar holgadamente con relleno de polifil la caja del Comp VT. El polifil disminuye ligeramente la eficiencia, pero profundiza y extiende la salida de frecuencias bajas.

Para obtener más información sobre construcción de cajas, consulte al distribuidor autorizado de Kicker o pulse la lengüeta Support (apoyo) de la página principal de Kicker, www.kicker.com. Escoja el enlace Technical Manuals (manuales técnicos) y luego descargue o vea la información correspondiente. Envíe un mensaje por correo electrónico a support@kicker.com o comuníquese con Technical Services (servicios técnicos) llamando al (405) 624-8583 si tiene preguntas específicas o si no ha encontrado respuesta a sus preguntas.

Sound Check: ¿Una respuesta reducida del bajo? El sistema del cheque que sincroniza invirtiendo una conexión de altavoz de positivo a negativo en el canal de estéreo altavoz para sonidos graves (los canales); si el bajo mejora, el altavoz era fuera de fase.

Subwoofer Comp VT. Cubierto por una o varias de las siguientes patentes de EE.UU. 6,611,604, 6,731,773 D473,216, D456,386, D449,293, D355,193; de Taiwán 162,154; y otras patentes pendientes extranjeras y de EE.UU.



P.O. Box 459 • Stillwater, Oklahoma 74076 • USA • (405) 624-8510 20090901-C-10CompVT65

Modelle: **CompVT65**

Authorisierter KICKER Händler: _____

Einkaufsdatum: _____

Subwoofer Modell Nummer: _____

Subwoofer Serien Nummer: _____

Die Kicker Comp VT 65-Subwoofer wurden speziell für „Livin' Loud“ in der rauen Umgebung von Auto-Soundsystemen entwickelt. Comp VT-Subwoofer sind vielseitig einsetzbar und übertreffen die Konkurrenz in einem geschlossenen Gehäuse, können aber auch ohne Gehäuse oder in werksseitig angebrachten Aussparungen installiert werden. Der geringe Durchmesser der Comp VT 65-Subwoofer macht sie für spezielle Installationen und begrenzte Räume ideal. Sie werden mit hochwertigen Materialien und Fertigungstechniken hergestellt und bieten jahrelang optimale Leistung.

TECHNISCHE DATEN

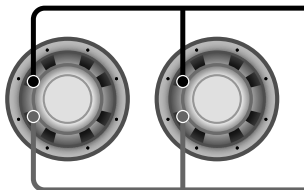
| Model | CompVT65 |
|---|----------------|
| Nennimpedanz [Zn], Ohm | 2 oder 4 |
| Resonanzfrequenz [fs], Hz | 53,9 |
| Spitzenbelastbarkeit, Watt (RMS) | 300 (150) |
| Empfindlichkeit [SPLo], dB bei 1 W, 1 m | 84,6 |
| Gesamter Q-Faktor [Qts] | 0,667 |
| Mechanischer Q-Faktor [Qms] | 9,426 |
| Elektrischer Q-Faktor [Qes] | 0,718 |
| Effektiver Hub [EXmaxä], Zoll (mm) | 0,17 (4,3) |
| Gleichstromwiderstand [Re], Ohm (Reihenanschluss) | 2,05 |
| Äquivalentes Volumen [Vas], Kubikfuß (l) | 0,328 (9,28) |
| Netto-Hub, Kubikzoll (cc) | 21 (344) |
| Äußere Rahmenabmessung, Zoll (cm) | 6-13/16 (17,3) |
| Montagetiefe, Zoll (cm) | 2-7/8 (7,3) |
| Montageloch-Durchmesser, Zoll (cm) | 5-9/16 (14) |

Hinweis: Alle technischen Daten und Leistungsangaben vorbehaltlich Änderungen. Bitte besuchen Sie www.kicker.com für die aktuellsten Informationen. Um die beste Leistung aus Ihrem KICKER Subwoofer herauszuholen, sollten Sie Original-Zubehörteile und Kabel von KICKER verwenden. Nach etwa zwei Wochen erreicht der Subwoofer seine optimale Leistung.

VERKABELUNG

Paralleler Anschluss

Doppelte $2\Omega = 1\Omega$ Lastwiderstand
 Doppelte $4\Omega = 2\Omega$ Lastwiderstand



Reihenanschluss

Doppelte $2\Omega = 4\Omega$ Lastwiderstand
 Doppelte $4\Omega = 8\Omega$ Lastwiderstand

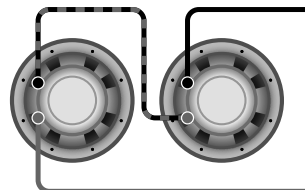


Abbildung 1

EINBAU

Wenn Sie werksseitig eingebaute Lautsprecher an den Original-Einbauorten ersetzen, müssen Sie eventuell die Lautsprecheröffnungen vergrößern und mit einem 2,5-mm-Bohrer neue Schraubenlöcher bohren. Spezielle Montagestellen erfordern mehr Vorbereitung und Arbeit. Stellen Sie auf jeden Fall sicher, dass der Lautsprecher nicht das Öffnen und Schließen der Kofferraumklappe bzw. Tür behindert und dass die Schrauben nicht in den Treibstofftank oder Kabel eindringen bzw. andere mechanische Elemente an der Unterseite der Montageoberfläche beschädigen. Fahren Sie die Fenster ganz nach unten und oben.

Wenn es die Platzierung der Lautsprecheröffnungen erforderlich macht, Metall zu schneiden, müssen Sie tragende Teile und Stützen vermeiden. Falls der Türkörper und die Türverkleidung das Gewicht des Lautsprechers nicht unterstützen können, kann ein optionaler Verstärkungsring (ein dünnes Stück Holz oder Faserplatte) zwischen die Verkleidungen geschoben werden. Bauen Sie den Lautsprecher wie in Abbildung 2 gezeigt ins Fahrzeug ein.

Sie müssen eventuell das Kabel durch den Türpfosten verlegen. Dabei ist darauf zu achten, dass das Kabel von scharfen Kanten ferngehalten und nicht von der Tür eingeklemmt wird. Eine existierende Schutztüle im Türpfosten wäre für die Verlegung des Lautsprecherkabels ideal. Falls kein vorgebohrtes Loch bzw. keine Schutztüle vorhanden ist oder diese nicht zugänglich sind, müssen Sie ein Loch bohren, um das Lautsprecherkabel durch den Türpfosten zu verlegen. Passen Sie dabei auf, dass Sie nicht andere Kabel oder den Türmechanismus anbohren. Wenn Sie ein Kabel durch ein blankes Loch verlegen, müssen Sie zum Schutz des Kabels eine Schutztüle aus Gummi oder Plastik einführen, wie in Abbildung 3 dargestellt.

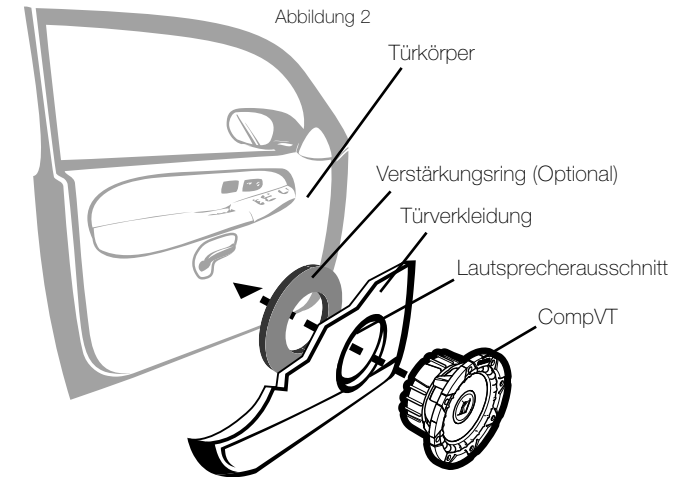
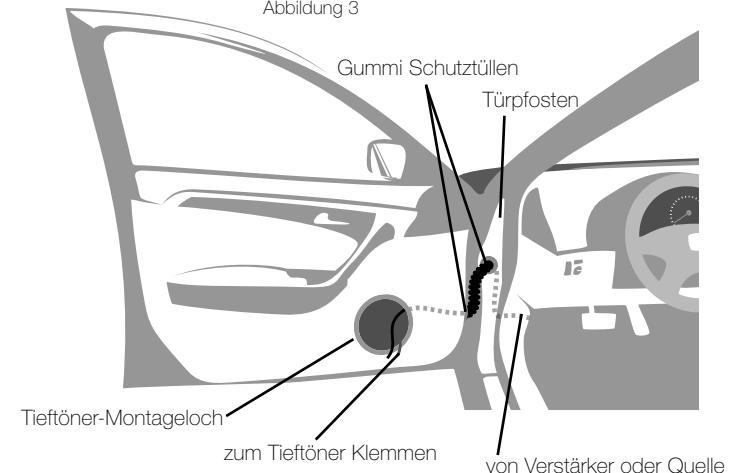


Abbildung 3



GESCHLOSSENE GEHÄUSE

Der Comp VT erzeugt einen größeren Schalldruckpegel als andere Subwoofer auf dem Markt und klingt in den empfohlenen geschlossenen Gehäusen fantastisch. Diese geschlossenen Gehäuse bieten die beste Wiedergabe und die meiste Energie bei sehr niedrigen Frequenzen. Diese Modelle bieten einen massiven, treibenden Bass und können mit extrem hohen Verstärkerleistungen betrieben werden.

Plattengrößen für Geschlossene Gehäuse Kompakt mit 1,9 cm dicken Faserplatten: (Siehe Abbildung 4)

| Modell | Volumen Kubikfuß (l) | Platte A Zoll (cm) | Platte B Zoll (cm) | Platte C Zoll (cm) |
|-----------------|-----------------------------|--------------------|--------------------|--------------------|
| CompVT65 | 0,2 ft ³ (5,66L) | 14x14 (35,6x35,6) | 14x2 (35,6x5,1) | 12,5x2 (31,8x5,1) |

Geschlossene Kompakt

| Modell | Volume L | Belastbarkeit |
|-----------------|----------|---------------|
| CompVT65 | 5,66 | 150W RMS |

Geschlossene SQ

| Modell | Volume L | Belastbarkeit |
|-----------------|----------|---------------|
| CompVT65 | 85 | 150W RMS |

Das Hochleistungs-Aufhängungssystem des Comp VT kann in größeren geschlossenen Gehäusen verwendet werden. Dieser Einsatz in großen Gehäusen ist für Ultra-Soundqualitäts-Anwendungen (SQ) ideal. Das SQ-Gehäuse hat einen sehr ebenen Frequenzgang und erhöht hervorragend die Tiefbassleistung.

Comp VT-Subwoofer bieten in allen empfohlenen Gehäusegrößen zwischen der Kompakt- und der SQ-Größe gute Leistungen. Diese Systeme zeigen die Vorteile beider Designs: „Compact“ bietet harten Bass, und „SQ“ erzeugt niedrige Bassfrequenzverzögerung. Insgesamt klingt das System mehr wie das empfohlene Gehäusedesign, dem es im Volumen näher ist. Diese Gehäuse-Empfehlungen sind für den Luftraum innerhalb des Gehäuses berechnet und schließen den Hub des Tieftöners mit ein.

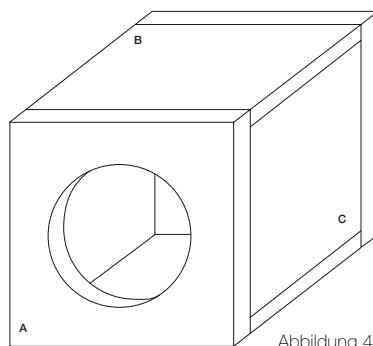


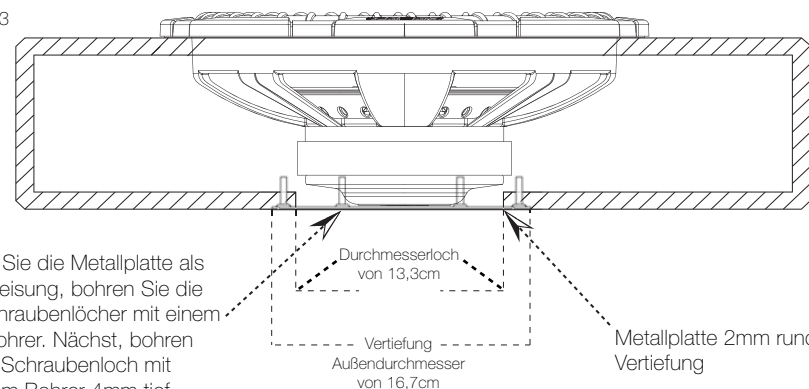
Abbildung 4

Der Luftraum in geschlossenen Gehäusen sollte zu 50 % mit losem Polyfil gefüllt werden.

INSTALLATION DER ABSTANDSPLATTE

Um den Raum beim Bau des kompakten geschlossenen Gehäuses für Ihren Comp VT-Subwoofer effizient zu nutzen, müssen Sie eine Abstandplatte verwenden. Die Abstandplatte ermöglicht es, den Comp VT-Subwoofer in die Vertiefung an der Rückseite des Subwoofergehäuses einzubauen, um die Gehäusetiefe möglichst gering zu halten. Die Abstandplatte muss fest abgedichtet sein. Nehmen Sie zuerst einen Fräszirkel, einen Zapfenschneider und einen Kreisbohrer, um eine 2 mm tiefe Vertiefung mit einem Außendurchmesser von 16,7 cm und einem Innendurchmesser von ca. 12,7 cm zu erstellen. Zentrieren Sie die Vertiefung hinter dem Subwoofer auf der Rückplatte. Nehmen Sie die Abstandplatte als Referenz und bohren Sie die sechs Schraublöcher mit einem 3,5-mm-Bohrer. Versenken Sie dann jedes Schraubenloch mit einem 6-mm-Bohrer oder Holzversenkbohrer, so dass die Abstandplatte eng in die Rückplatte eingepasst werden kann. Entfernen Sie die Papierabdeckung von der Schaumgummiabdichtung und kleben Sie diese auf die Innenseite der Abstandplatte. Befestigen Sie dann die Abstandplatte mit sechs Nr. 8-Schrauben am Gehäuse.

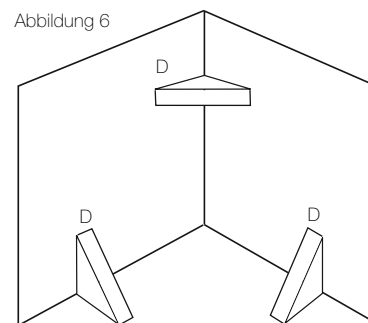
Abbildung 3



Benutzen Sie die Metallplatte als eine Verweisung, bohren Sie die sechs Schraubenlöcher mit einem 3,5mm Bohrer. Nächste, bohren Sie jedes Schraubenloch mit einem 6mm Bohrer 4mm tief.

HINWEISE ZUM GEHÄUSEBAU

Abbildung 6



D = 1,5 (3,81cm) x 1,5 (3,81cm)

Verwenden Sie mindestens 1,3 cm dicke Faserplatten und versiegeln Sie die Fugen mit Silikon. Verwenden Sie die „Schablone“ in Ihrem Comp VT-Versandkarton, um das Befestigungsloch zu markieren, und schneiden Sie dann an der Linie entlang. Diese Designs benötigen interne Verstrebungen. Verwenden Sie Dreiecksstützen zwischen den größeren ungestützten Platten. Siehe Abbildung 6. Alle Kubikfuß-Werte in dieser Anleitung schließen den Hub des Tieftöners mit ein. Wenn Sie eine extrem glatte Basswiedergabe wollen, sollten Sie das Comp VT-Gehäuse lose mit Polyfil füllen. Die Verwendung von Polyfil verringert den Wirkungsgrad etwas, vertieft und erweitert aber die asleistung.

Weitere Hinweise zum Gehäusebau erhalten Sie von Ihrem autorisierten Kicker-Händler oder wenn Sie auf das Register Support auf der Kicker-Startseite klicken (www.kicker.com). Wählen Sie das Link Technical Manuals, um die entsprechenden Informationen anzuzeigen oder herunterzuladen. Wenn Sie spezifische oder nicht beantwortete Fragen haben, erreichen Sie den Kundendienst unter support@kicker.com oder telefonisch unter +1 (405) 624-8583.

Sound Check: Zu wenig Bass? Prüfen Sie Systemdurchführen schrittweise durch Umkehren einer Sprechersverbindung von positiv zu negativ auf dem Stereo order subwoofer. Wenn der Bass verbessert, war der lautsprecher nicht in richtiger Phase.

Comp VT-Subwoofer – Es trifft mindestens eines der folgenden Patente zu: U.S.-Patentnummer 6,611,604, 6,731,773 D473,216, D456,386, D449,293, D355,193, Taiwan Pat. 162,154; weitere Patente sind in den USA und anderswo angemeldet.



P.O. Box 459 • Stillwater, Oklahoma 74076 • USA • (405) 624-8510 20090901-C-10CompVT65

Modèles : **CompVT65**

Distributeur Kicker agréé : _____

Date d'achat : _____

Numéro de modèle du Subwoofer : _____

Numéro de série du Subwoofer : _____

Les caissons de graves Kicker Comp VT 65 ont été spécialement conçus pour la vie en musique dans l'environnement automobile rigoureux. Très polyvalents, les caissons de graves Comp VT distancent facilement leurs concurrents ; ils sont présentés dans un coffret clos mais peuvent également être montés dans des applications aériennes et des emplacements préparés en usine. Les petits diamètres des caissons de graves Comp VT 65 en font le choix idéal pour des applications personnalisées ou dans un espace limité. Les matériaux avancés et les techniques de construction de pointe utilisés pour leur fabrication garantissent des performances optimales pendant des années.

SPECIFICATIONS

| Model | CompVT65 |
|---|----------------|
| Impédance nominale [Zn], ohms | 2 ou 4 |
| Fréquence de résonance [fs], Hz | 53,9 |
| Puissance admissible, watts, crête (efficace) | 300 (150) |
| Sensibilité [SPLo], dB @ 1 W, 1 m | 84,6 |
| Coefficient de surtension total [Qts] | 0,667 |
| Coefficient de surtension mécanique [Qms] | 9,426 |
| Coefficient de surtension électrique [Qes] | 0,718 |
| Course effective [EXmax™], pouce (mm) | 0,17 (4,3) |
| Résistance c,c, [Re], ohms | 2,05 |
| Volume équivalent [Vas], pied au cube (L) | 0,328 (9,28) |
| Déplacement net, pouce au cube (cc) | 21 (344) |
| Diamètre externe du cadre, pouce (cm) | 6-13/16 (17,3) |
| Profondeur de montage pouce (cm) | 2-7/8 (7,3) |
| Dimensions découpe, pouce (cm) | 5-9/16 (14) |

NOTA: Nous nous réservons le droit de modifier les spécifications et les performances indiquées ici. Consultez notre site www.kicker.com pour obtenir les informations les plus récentes. Pour tirer le meilleur parti du Subwoofer KICKER, nous conseillons d'utiliser des accessoires et des câbles KICKER d'origine. Comptez deux semaines de rodage pour que le subwoofer atteigne des performances optimales

CÂBLAGE

Câblage en parallèle

Deux 2Ω Haut-parleurs = charge de 1Ω
Deux 4Ω Haut-parleurs = charge de 2Ω

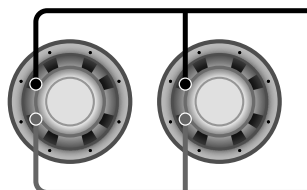
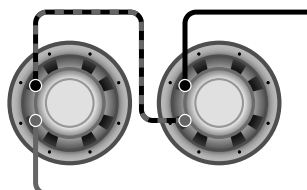


Diagramme 1

Câblage en série

Deux 2Ω Haut-parleurs = charge de 4Ω
Deux 4Ω Haut-parleurs = charge de 8Ω



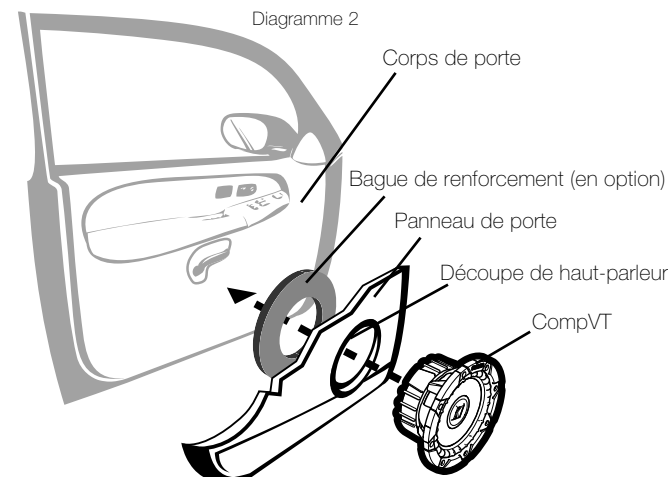
MONTAGE

Si vous remplacez les enceintes d'usine à leurs emplacements d'origine, il se peut que vous ayez à agrandir la découpe des enceintes et à prépercer de nouveaux trous pour les vis, à l'aide d'un foret de 2,5 mm (7/64 po). Les emplacements de montage personnalisé exigent davantage de préparation et de travail. Dans tous les cas, assurez-vous que l'enceinte ne gêne pas l'ouverture ni la fermeture du coffre ou des portières et que les vis de montage ne risquent pas de percer le réservoir d'essence ou le câblage, ni de gêner le fonctionnement de pièces mécaniques à l'arrière de la surface de montage. Abaissez et remontez les vitres des fenêtres à fond.

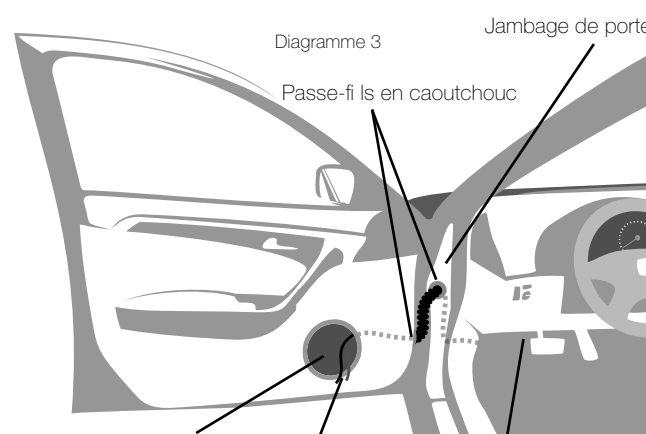
Si le montage des haut-parleurs nécessite la découpe de parties métalliques, évitez la structure et les renforts métalliques.

Un panneau rond de renforcement facultatif (morceau de bois mince ou panneau de fibres de bois de densité moyenne) peut s'avérer nécessaire si le poids du haut-parleur est excessif pour la carrosserie et la garniture de portière. Montez le haut-parleur au véhicule, conformément à la figure 2.

Il peut être nécessaire de passer les fils par les montants de portières. Éloignez ces fils des arêtes vives et évitez qu'ils ne risquent d'être pincés par la portière. L'idéal est de faire passer les fils de haut-parleur par un passe-fils de montant de portière existant. S'il n'y a pas de trou et de passe-fils accessibles, percez un trou de passage des fils de haut-parleur dans le montant de portière. Veillez à ne pas percer d'autres fils ni les mécanismes de portières.



Pour faire passer un fil électrique dans un trou, insérez un passe-fils en caoutchouc ou en plastique afin de protéger le fil, conformément à la figure 3.



Pour optimiser les performances de votre caisson de graves Comp VT 65, il est conseillé d'utiliser des accessoires et des câbles Kicker d'origine.

Vers les bornes du woofer De l'amplificateur ou de la source

UTILISATION CLOISON CLOS

Le Comp VT génère plus de niveau de pression acoustique que les autres caissons de graves proposés sur le marché et excelle quand il est utilisé dans les coffrets clos recommandés. Ces types de coffrets clos donnent la réponse la plus douce avec une énergie accrue aux fréquences les plus basses. Ils produisent des volumes considérables de graves de haute fidélité et peuvent être utilisés à de très hauts niveaux d'amplification.

Dimensions de panneau pour enceintes hermétiques avec carton dur de densité moyenne d'une épaisseur de 1,9 cm (voir la figure 4)

| Modèle : | Volume pied au cube (L) | Panneau A, pouce (cm) | Panneau B, pouce (cm) | Panneau C, pouce (cm) |
|-----------------|-----------------------------|-----------------------|-----------------------|-----------------------|
| CompVT65 | 0,2 ft ³ (5,66L) | 14x14 (35,6x35,6) | 14x2 (35,6x5,1) | 12,5x2 (31,8x5,1) |

Compact Clos

| Modèle : | Volume pied au cube (L) | Puissance admissible |
|-----------------|-----------------------------|----------------------|
| CompVT65 | 0,2 ft ³ (5,66L) | 150W RMS |

SQ Clos

| Modèle : | Volume pied au cube (L) | Puissance admissible |
|-----------------|-------------------------|----------------------|
| CompVT65 | 3 ft ³ (85L) | 150W RMS |

Le système de suspension hautes performances du Comp VT permet une utilisation dans les coffrets clos de grandes dimensions. Ce volume de coffret maximal est idéal pour les installations SQ (qualité acoustique supérieure). Le coffret SQ produit une courbe de réponse très plate et permet d'étendre considérablement les extrêmes graves.

Les caissons de graves Comp VT fonctionnent également très bien dans tout coffret clos de taille comprise entre les recommandations de volume pour les modèles Compact et SQ. Ces systèmes présentent les avantages des deux modèles : le modèle Compact produit des graves à fort impact et le modèle SQ une extension dans les fréquences extrêmes graves. Globalement, le son du système ressemble beaucoup à celui du type de coffret dont il se rapproche le plus en termes de volume. Ces recommandations de coffrets ont été calculées par rapport au volume d'air interne au coffret et comprennent le déplacement du caisson.

Tous les coffrets clos doivent être remplis à 50 % de rembourrage en poly-fil (rembourrage en polyester) non tassé.

INSTALLATION DE LA PLAQUE DE DÉGAGEMENT

Pour optimiser l'espace lors de la mise en place du coffret clos compact pour votre caisson de graves Comp VT, vous devez utiliser la plaque de dégagement incluse. Elle permet au caisson de graves Comp VT de s'encaster dans le panneau arrière du boîtier du caisson de graves afin de réduire la profondeur du coffret. La plaque de dégagement doit être fixée solidement. Tout d'abord, utilisez un routeur plongeur, un foret à coupe droite et un gabarit en cercle pour créer un retrait d'une profondeur de 2 mm (1/16 po), de 16,7 cm (6 1/2 po) de diamètre extérieur et de 12,7 cm (5 po) environ de diamètre intérieur. Centrez le retrait au dos du caisson de graves sur le panneau arrière. Ensuite, coupez un trou de 13,3 cm (5 1/4 po) de diamètre dans le centre du retrait sur toute la profondeur du panneau arrière. En utilisant la plaque de dégagement comme référence, percez les six trous à vis à l'aide d'un foret n° 29 (0,136 po/3,5 mm). Ensuite, fraisez chaque trou de vis en utilisant un foret ou une mèche de fraisage de 6 mm (1/4 po) afin que la plaque de dégagement s'encastre étroitement contre le panneau arrière. Retirez le revêtement papier de la garniture de mousse et faites-la adhérer à l'intérieur de la plaque de dégagement. Ensuite, fixez la plaque de dégagement au coffret en utilisant six vis n° 8.

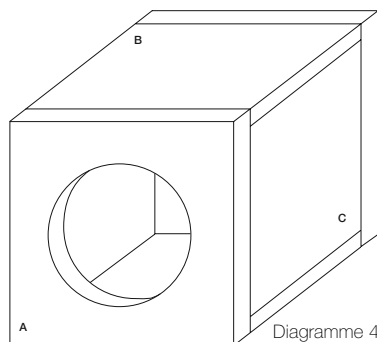
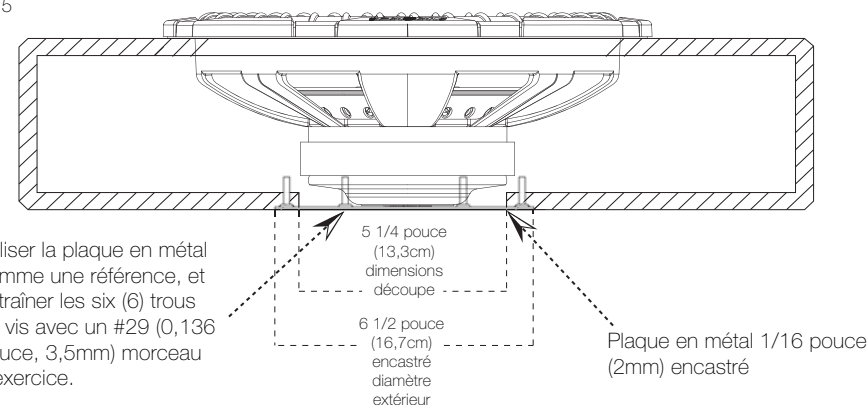


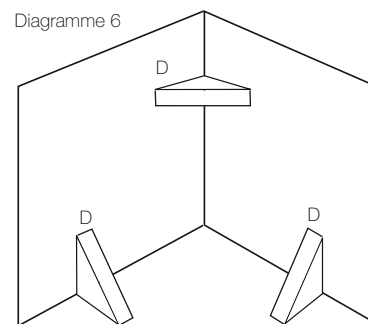
Diagramme 4

Diagramme 5



BOX BUILDING NOTES

Diagramme 6



D = 1,5" (3,81 cm) x 1,5" (3,81 cm)

Utilisez toujours des panneaux de fibres de densité moyenne d'au moins 13 mm (1/2 po) d'épaisseur et assurez l'étanchéité des joints avec de la silicone. Utilisez toujours le « gabarit » qui se trouve à l'intérieur de l'emballage de votre Comp VT pour repérer le trou de montage, puis découpez directement sur le tracé. Ces types de caissons exigent des renforts internes. Ajoutez des renforts triangulaires entre chacun des grands panneaux non soutenus. Voir la figure 6. Toutes les valeurs (L) en pieds cubes indiquées dans ce manuel comprennent le déplacement du caisson. Si vous préférez une réponse ultra douce des graves, remplissez le caisson Comp VT de poly-fil (rembourrage en polyester) sans tasser. L'utilisation de rembourrage en poly-fil réduit légèrement le rendement, mais rend la réponse des extrêmes graves plus profonde et plus soutenue.

Pour obtenir d'autres conseils sur l'installation, consultez le concessionnaire agréé Kicker ou cliquez sur l'onglet Support de la page d'accueil Kicker, www.kicker.com. Sélectionnez l'onglet Technical Manuals, puis téléchargez ou affichez les renseignements correspondants. Si vous avez d'autres questions, envoyez un message électronique à support@kicker.com ou téléphonez aux services techniques en composant le (+1) 405-624-8583.

Sound Check: *Faible réponse des graves? Permutez les connexions positives et négatives haut-parleur sur les canaux stéréo / aïsson de basse; s'il y a l'amélioration des graves, c'était le haut-parleur, qui a été hors phase.*

Caisson de graves Comp VT - Couvert par un ou plusieurs des brevets suivants : brevets des États-Unis : 6, 611,604, 6, 731,773 D473, 216, D456, 386, D449, 293, D355, 193, brevet de Taiwan. 162,154 ; autres brevets américains ou autres en instance.



P.O. Box 459 • Stillwater, Oklahoma 74076 • USA • (405) 624-8510 20090901-C-10CompVT65

Acoustics Limited Warranty

Kicker warrants this product to be free from defects in material and workmanship under normal use for a period of THREE (3) MONTHS from date of original purchase with receipt. When purchased from an Authorized KICKER Dealer it is warranted for ONE (1) YEAR from date of original purchase with receipt. In all cases you must have the original receipt. Should service be necessary under this warranty for any reason due to manufacturing defect or malfunction during the warranty period, Kicker will repair or replace (at its discretion) the defective merchandise with equivalent merchandise at no charge. Warranty replacements may have cosmetic scratches and blemishes. Discontinued products may be replaced with more current equivalent products.

This warranty is valid only for the original purchaser and is not extended to owners of the product subsequent to the original purchaser. Any applicable implied warranties are limited in duration to a period of the express warranty as provided herein beginning with the date of the original purchase at retail, and no warranties, whether express or implied, shall apply to this product thereafter. Some states do not allow limitations on implied warranties; therefore these exclusions may not apply to you. This warranty gives you specific legal rights; however you may have other rights that vary from state to state.

WHAT TO DO IF YOU NEED WARRANTY OR SERVICE

Defective merchandise should be returned to your local Authorized Stillwater Designs (Kicker) Dealer for warranty service. Assistance in locating an Authorized Dealer can be found at www.kicker.com or by contacting Stillwater Designs directly. You can confirm that a dealer is authorized by asking to see a current authorized dealer window decal.

If it becomes necessary for you to return defective merchandise directly to Stillwater Designs (Kicker), call the Kicker Customer Service Department at (405) 624-8510 for a Return Merchandise Authorization (RMA) number. Package all defective items in the original container or in a package that will prevent shipping damage, and return to:

Stillwater Designs, 3100 North Husband, Stillwater, OK 74075

The RMA number must be clearly marked on the outside of the package. Please return only defective components. The return of functioning items increases your return freight charges. Non-defective items will be returned freight-collect to you.

Include a copy of the original receipt with the purchase date clearly visible, and a "proof-of-purchase" statement listing the Customer's name, Dealer's name and invoice number, and product purchased. Warranty expiration on items without proof-of-purchase will be determined from the type of sale and manufacturing date code. Freight must be prepaid; items sent freight-collect, or COD, will be refused.

WHAT IS NOT COVERED?

This warranty is valid only if the product is used for the purpose for which it was designed.

It does not cover:

- o Damage due to improper installation
- o Subsequent damage to other components
- o Damage caused by exposure to moisture, excessive heat, chemical cleaners, and/or UV radiation
- o Damage through negligence, misuse, accident or abuse. Repeated returns for the same damage may be considered abuse
- o Any cost or expense related to the removal or reinstallation of product
- o Speakers damaged due to amplifier clipping or distortion
- o Items previously repaired or modified by any unauthorized repair facility
- o Return shipping on non-defective items
- o Products with tampered or missing barcode labels
- o Products returned without a Return Merchandise Authorization (RMA) number
- o Freight Damage
- o The cost of shipping product to Kicker
- o Service performed by anyone other than Kicker

HOW LONG WILL IT TAKE?

Kicker strives to maintain a goal of 24-hour service for all acoustics (subwoofers, midrange and coaxial drivers, tweeters, crossovers, etc) returns. Delays may be incurred if lack of replacement inventory or parts is encountered.

Failure to follow these steps may void your warranty. Any questions can be directed to the Kicker Customer Service Department at (405) 624-8510.

NOTE: All specifications and performance figures are subject to change. Please visit the www.kicker.com for the most current information.

International Warranty

Contact your International Kicker dealer or distributor concerning specific procedures for your country's warranty policies.

WARNING: KICKER products are capable of producing sound levels that can permanently damage your hearing! Turning up a system to a level that has audible distortion is more damaging to your ears than listening to an undistorted system at the same volume level. The threshold of pain is always an indicator that the sound level is too loud and may permanently damage your hearing. Please use common sense when controlling volume.

GARANTÍA INTERNACIONAL **VersiónEspañol**

Comuníquese con su concesionario o distribuidor Kicker internacional para obtener información sobre procedimientos específicos relacionados con las normas de garantía de su país.

ADVERTENCIA: Los excitadores Kicker son capaces de producir niveles de sonido que pueden dañar permanentemente el oído. Subir el volumen del sistema hasta un nivel que produzca distorsión es más dañino para el oído que escuchar un sistema sin distorsión al mismo volumen. El dolor es siempre una indicación de que el sonido es muy fuerte y que puede dañar permanentemente el oído. Sea precavido cuando controle el volumen.

La frase "combustible para vivir la vida Livin' Loud™ a todo volumen" se refiere al entusiasmo por la vida que la marca Kicker de estéreos de automóvil representa y a la recomendación a nuestros clientes de que vivan lo mejor posible ("a todo volumen") en todo sentido. La línea de altavoces y amplificadores Kicker es la mejor del mercado de audio de automóviles y por lo tanto representa el "combustible" para vivir a todo volumen en el área de "estéreos de automóvil" de la vida de nuestros clientes. Recomendamos a todos nuestros clientes que obedezcan todas las reglas y reglamentos locales sobre ruido en cuanto a los niveles legales y apropiados de audición fuera del vehículo.

INTERNATIONALE GARANTIE **DeutscheVersion**

Nehmen Sie mit Ihren internationalen Kicker-Fachhändler oder Vertrieb Kontakt auf, um Details über die Garantieleistungen in Ihrem Land zu erfahren.

WARNUNG: KICKER-Treiber können einen Schallpegel erzeugen, der zu permanenten Gehörschäden führen kann! Wenn Sie ein System auf einen Pegel stellen, der hörbare Verzerrungen erzeugt, schadet das Ihren Ohren mehr, als ein nicht verzerrtes System auf dem gleichen Lautstärkepegel. Die Schmerzschwelle ist immer eine Anzeige dafür, dass der Schallpegel zu laut ist und zu permanenten Gehörschäden führen kann. Seien Sie bei der Lautstärkeinstellung bitte vernünftig!

Der Slogan "Treibstoff für Livin' Loud" bezieht sich auf die mit den Kicker-Autostereosystemen assoziierte Lebensfreude und die Tatsache, dass wir unsere Kunden ermutigen, in allen Aspekten ihres Lebens nach dem Besten ("Livin' Loud") zu streben. Die Lautsprecher und Verstärker von Kicker sind auf dem Markt für Auto-Soundsysteme führend und stellen somit den "Treibstoff" für das Autostereoerlebnis unserer Kunden dar. Wir empfehlen allen unseren Kunden, sich bezüglich der zugelassenen und passenden Lautstärkepegel außerhalb des Autos an die örtlichen Lärmvorschriften zu halten.

GARANTIE INTERNATIONALE **VersionFrançaise**

Pour connaître les procédures propres à la politique de garantie de votre pays, contactez votre revendeur ou distributeur International Kicker.

AVERTISSEMENT: Les haut-parleurs Kicker ont la capacité de produire des niveaux sonores pouvant endommager l'ouïe de façon irréversible ! L'augmentation du volume d'un système jusqu'à un niveau présentant une distorsion audible endommage davantage l'ouïe que l'écoute d'un système sans distorsion au même volume. Le seuil de la douleur est toujours le signe que le niveau sonore est trop élevé et risque d'endommager l'ouïe de façon irréversible. Réglez le volume en faisant preuve de bon sens !

L'expression "carburant pour vivre plein pot" fait référence au dynamisme de la marque Kicker d'équipements audio pour véhicules et a pour but d'encourager nos clients à faire le maximum ("vivre plein pot") dans tous les aspects de leur vie. Les haut-parleurs et amplificateurs Kicker sont les meilleurs dans le domaine des équipements audio et représentent donc pour nos clients le "carburant pour vivre plein pot" dans l'aspect "installation audio de véhicule" de leur vie. Nous encourageons tous nos clients à respecter toutes les lois et réglementations locales relatives aux niveaux sonores acceptables à l'extérieur des véhicules.

20090901-C-10CompVT65

P.O. Box 459 • Stillwater, Oklahoma 74076 • U.S.A. • (405) 624-8510

©2009 Stillwater Designs

Free Manuals Download Website

<http://myh66.com>

<http://usermanuals.us>

<http://www.somanuals.com>

<http://www.4manuals.cc>

<http://www.manual-lib.com>

<http://www.404manual.com>

<http://www.luxmanual.com>

<http://aubethermostatmanual.com>

Golf course search by state

<http://golfingnear.com>

Email search by domain

<http://emailbydomain.com>

Auto manuals search

<http://auto.somanuals.com>

TV manuals search

<http://tv.somanuals.com>