



ZXM

KICKER | **LIVIN' LOUD**

ZXM MARINE AMPLIFIER

ZXM350.4

English Version

Versión Español

Amplificador del la Serie ZXM.4

Deutsche Version

Stereoverstärker der ZXM.4-Serie

Version Francaise

Amplificateur de série ZXM.4

Authorized KICKER Dealer: _____

Purchase Date: _____

Model Number: _____

ZXM350.4

Serial Number: _____

PERFORMANCE**Model: ZXM350.4**

RMS Power, all channels driven	
@ 14.4V, 4Ω stereo, ≤ 1% THD+N	60W x 4
@ 14.4V, 2Ω stereo, ≤ 1% THD+N	90W x 4
@ 14.4V, 4Ω mono, ≤ 1% THD+N	175W x 2

Length 13-1/2" (342mm)

Specifications common to all models:

Height	2-1/8" (54mm)
Width	9-5/8" (244mm)
Frequency Response ± 1dB	20Hz–20kHz
Signal-to-noise Ratio	>95dB, A-weighted, re: rated power
Input Sensitivity	Low Level: 125mV–5V High Level: 250mV–10V
Selectable Electronic Crossover	Variable HI, LO, or OFF (bypass) 50–200Hz, 12dB/octave
Bass Boost	Variable 0–18dB @ 40Hz

Pro Tip: To get the best performance from your new KICKER Amplifier, use genuine KICKER accessories and wiring.

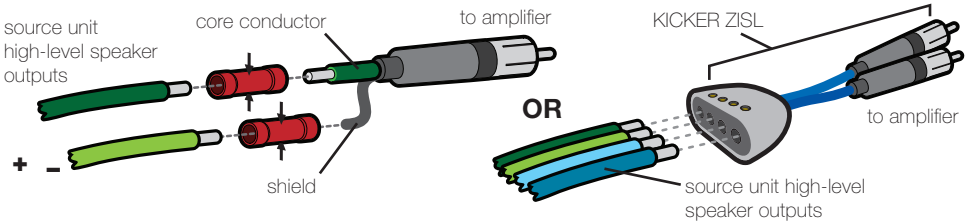
INSTALLATION

Mounting: Choose a structurally sound location to mount your KICKER amplifier. Make sure there are no items behind the area where the screws will be driven. Choose a location that allows at least 4" (10cm) of open ventilation for the amplifier. If possible, mount the amplifier in the climate-controlled passenger compartment. Drill four holes using a 7/64" (3mm) bit and use the supplied #8 screws to mount the amplifier.

Wiring: Disconnect the vehicle's battery to avoid an electrical short. Then, connect the ground wire to the amplifier.

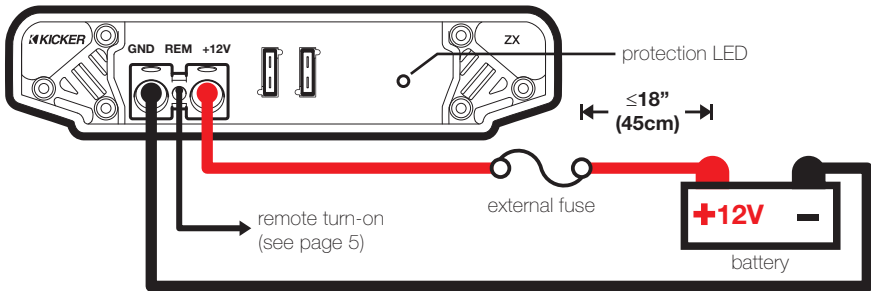
The ZXM amplifier has dual input sensitivity differential RCA inputs which will receive either high or low level signals from your car stereo's source unit. Ideally, when connecting the source unit to the amplifier, the ZXM amplifier's input level switch should be set to "LO" and a low-level signal should run from the source unit's stereo RCA output to the stereo RCA input on the end panel of the amplifier using RCA interconnect cable. If a low-level stereo RCA output is not available on the source unit, the signal can be delivered to the amplifier using the high-level speaker outputs on the source unit. Set the input level switch on the end panel of the amplifier to "HI".

Crimp and solder RCA connectors to the end of the speaker wire running from the high-level speaker outputs on the source unit and connect the wire to the RCA Inputs on the end panel of the amplifier or *simplify the installation by using a KICKER ZISL as shown below*. Keep the audio signal cable away from factory wiring harnesses and other power wiring. If you need to cross this wiring, cross it at a 90 degree angle.



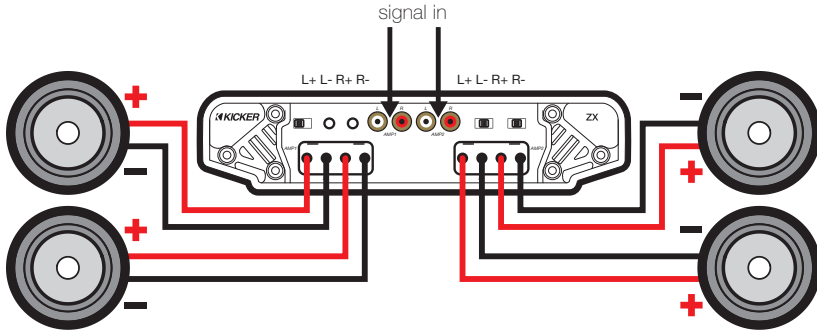
Install a fuse within 18" (45cm) of the battery and in-line with the power cable connected to your amplifier. If you ever need to remove the amplifier from the vehicle after it has been installed, the ground wire should be the last wire disconnected from the amplifier--just the opposite as when you installed it.

Model	External Fuse	Power/Ground Wire
ZXM350.4	1 x 40 Ampere	8 Gauge



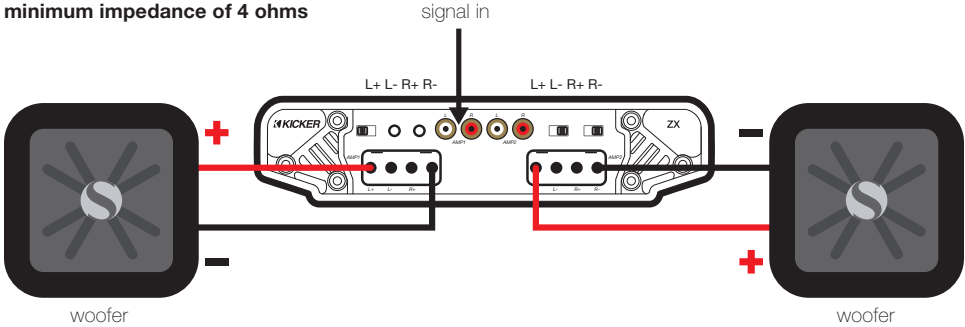
FOUR CHANNEL OPERATION

minimum impedance of 2 ohms per channel



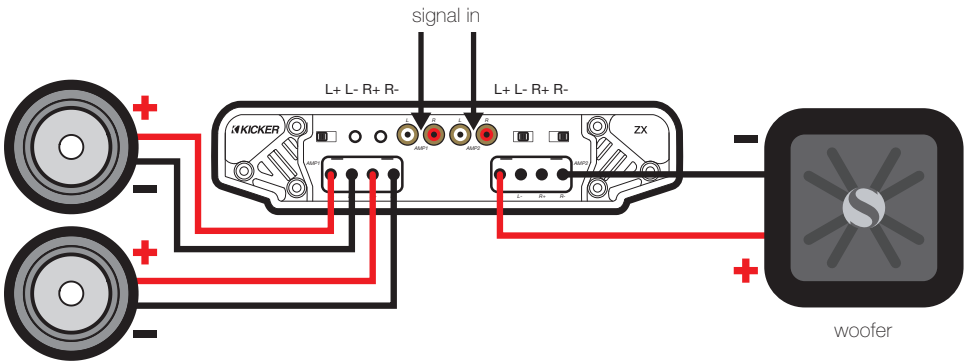
BRIDGED OPERATION (MONO)

minimum impedance of 4 ohms

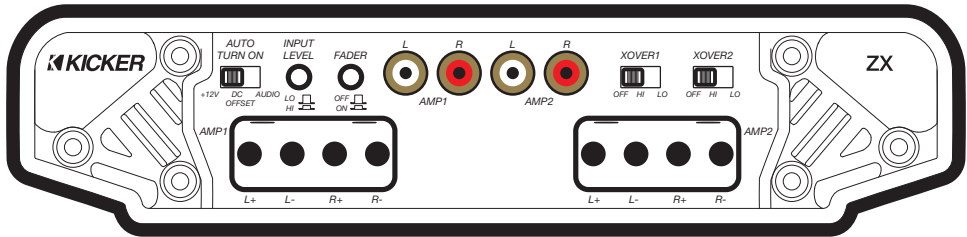


STEREO-AND-MONO-SIMULTANEOUSLY (SAMS) OPERATION

minimum impedance of 4 ohms bridged (mono) and 2 ohms per channel stereo



OPERATION



Automatic Turn-On Selection: The ZXM series offers three different automatic turn-on modes that can be selected on the end panel; +12V, DC Offset, and Audio. Using either the DC Offset or Audio mode causes the REM terminal to have +12V out for turning on additional amplifiers.

- Remote Turn-On: Set the switch to +12V to use the remote turn-on lead from your source unit. Run 18 gauge wire from the Remote Turn-On Lead on your source unit to the terminal labeled REM between the amplifier's positive and negative power terminals. This is the preferred automatic turn-on method.
- DC Offset Turn-On: If Remote Turn-On is not an option, the next best setting is DC Offset. The DC Offset mode detects a 6V DC offset from the HI-Level speaker outputs when the source unit has been turned on.
- Signal Sense Turn-On: The Audio setting is the final alternative for Automatic turn-on. This is a Signal Sense turn-on method that detects the incoming audio signal from your source unit and automatically turns on the amp. This turn-on method will not work properly if the input gain control is not set appropriately.

Input Level: The RCA inputs on KICKER ZXM amplifiers are capable of receiving either Hi or Low-level signals from your source unit. If the only output available from your source unit is a Hi-Level signal, simply press in the Input Level switch on the amplifier. Refer to the wiring section of this manual for additional instructions.

Fader Switch: Depress the fader switch if you are running two sets of inputs (front and rear for example) to the amplifier. Leave the fader switch OFF if you want to drive all channels from a single stereo input.

Crossover Switch: Use the XOVER switch on the end panel of the amplifier to set the internal crossover to OFF, HI or LO. When the switch is set to OFF, a full bandwidth signal will be amplified. Set the switch to HI if you want the amplifier's internal crossover to serve as a high-pass filter. Set the switch to LO if you want the amplifier's internal crossover to serve as a low-pass filter. Never change the crossover "OFF/HI/LO" switch setting with the audio system on!

Input Gain Control: The input gain control is not a volume control. It matches the output of the source unit to the input level of the amplifier. Turn the source unit up to about 3/4 volume (if the source unit goes to 30, turn it to 25). Next, slowly turn (clockwise) the gain on the amplifier up until you can hear audible distortion, then turn it down a little.

Bass Boost Control: The variable bass boost control on the top of the amplifier is designed to give you increased output, 0–18dB, at 40 Hz. The setting for this control is subjective. If you turn it up, you must readjust the input gain control to avoid clipping the amplifier.

Crossover Control: The variable crossover on the top of the amplifier allows you to adjust the crossover frequency from 50–200Hz. The setting for this control is subjective; 80Hz is a good place to start.

TROUBLESHOOTING

If your amplifier does not appear to be working, check the obvious things first such as blown fuses, poor or incorrect wiring connections, incorrect setting of crossover switch and gain controls, etc. There is an illuminated aqua badge on top of the amplifier denoting the power state of the amp in addition to the Protection LED on the end panel of your KICKER ZX1M series amplifier. When the aqua badge is lit, this indicates the amplifier is turned on and the amplifier is functioning properly.

AQUA Badge Light off, no output? With a Volt Ohm Meter (VOM) check the following: **1** +12 volt power terminal (should read +12V to +16V) **2** Remote turn-on terminal (should read +12V to +16V) **3** Check for reversed power and ground connections. **4** Ground terminal, for proper conductivity. **5** Check for blown fuses.

AQUA Badge Light on, no output? Check the following: **1** RCA connections **2** Test speaker outputs with a "known" good speaker. **3** Substitute source unit with a "known" good source unit. **4** Check for a signal in the RCA cable feeding the amplifier with the VOM meter set to measure "AC" voltage.

Protection LED flashing with loud music? The red LED indicates low battery voltage. Check all the connections in your vehicle's charging system. It may be necessary to replace or charge your vehicle's battery or replace your vehicle's alternator.

Protection LED on, no output? **1** Amplifier is very hot = thermal protection is engaged. Test for proper impedance at the speaker terminals with a VOM meter (see the diagrams in this manual for minimum recommended impedance and multiple speaker wiring suggestions). Also check for adequate airflow around the amplifier. **2** Amplifier shuts down only while vehicle is running = voltage protection circuitry is engaged. Voltage to the amplifier is not within the 10–16 volt operating range. Have the vehicle's charging and electrical system inspected. **3** Amplifier will only play at low volume levels = short circuit protection is engaged. Check for speaker wires shorted to each other or to the vehicle chassis. Check for damaged speakers or speaker(s) operating below the minimum recommended impedance.

No output from one channel? **1** Check the balance control on source unit **2** Check the RCA (or speaker input) and speaker output connections for the channel **3** Swap the RCA (or speaker input) cable from left to right. If the problem changes sides then you have a bad RCA (or speaker input) cable or source unit problem. **4** Swap the speaker output wire from left to right. If the problem changes sides then you have a bad speaker cable, passive crossover network and/or speaker.

Alternator noise-whining sound with engine's RPM? **1** Check for damaged RCA (or speaker input) cable **2** Check the routing of RCA (or speaker input) cable **3** Check the source unit for proper grounding **4** Check the gain settings and turn them down if they are set too high.

Poor stereo image or reduced bass response? Check system phasing by turning the balance control from left to right. If there is more bass output when turned to either side, then check your speaker wiring, passive crossover networks and speaker terminals for proper positive and negative connections. Reverse a speaker connection from positive to negative on the stereo/subwoofer channel(s); if the bass improves, the speaker was out of phase.

No Fader? When using both sets of low-level (RCA) or high-level (speaker wire) inputs, the fader button must be pushed in.

Ground Noise? KICKER amplifiers are engineered to be fully compatible with all manufacturers' head units. Some head units may require additional grounding to prevent noise from entering the audio signal. If you are experiencing this problem with your head unit, in most cases running a ground wire from the RCA outputs on the head unit to the chassis will remedy this issue.

Please Note: Modern high performance speakers have a lower DC Resistance than what used to be available. The KICKER Coaxial and Component speakers are rated at four ohms (some DC Resistances may be as low as 3 ohms) and work with any amplifier designed to operate at a four ohm load. If you want to use two KICKER Coaxial or Component speakers on a single channel of your amplifier, wire the speakers in series. This will improve the sound quality, lower the total harmonic distortion and lessen the thermal load at the amplifier. This may prevent an amplifier from shutting down due to over-current protection circuitry.

CAUTION: When jump starting the vehicle, be sure that connections made with jumper cables are correct. Improper connections can result in blown amplifier fuses as well as the failure of other critical systems in the vehicle.

If you have more questions about the installation or operation of your new KICKER product, see the Authorized KICKER Dealer where you made your purchase. For more advice on installation, click on the SUPPORT tab on the KICKER homepage, www.kicker.com. Choose the TECHNICAL SUPPORT tab, choose the subject you are interested in, and then download or view the corresponding information. Please E-mail support@kicker.com or call Technical Services (405) 624-8583 for unanswered or specific questions.



ZXM350.4

60 x 4 @ 4 ohms, 14.4VDC, 1% THD, CEA-2006 (Watts)
Signal to Noise Ratio -95
CEA-2006 (ref: 1W, A-weighted)

Distribuidor autorizado de KICKER: _____

Fecha de compra: _____

Número de modelo del amplificador: _____

ZXM350.4

Número de serie del amplificador: _____

RENDIMIENTO**Modelo:****ZXM350.4**

Potencia RMS, todos los canales activados

@ 14.4V, 4Ω estereofónico, ≤ 1% THD+N

60W x 4

@ 14.4V, 2Ω estereofónico, ≤ 1% THD+N

90W x 4

@ 14.4V, 4Ω monofónico, ≤ 1% THD+N

175W x 2

Largo

13-1/2" (342mm)

Especificaciones comunes de todos los modelos:

Altura

2-1/8" (54mm)

Ancho

9-5/8" (244mm)

Respuesta de frecuencias ± 1dB

20Hz–20kHz

Relación de señal a ruido

>95dB, ponderado en A, ref: potencia nominal

Sensibilidad de entrada

Bajo Nivel: 125mV–5V

Alto Nivel: 250mV–10V

Crossover electrónico a selección

HI, LO, o OFF (desactivado), variable 50–200 Hz, 12 dB/octava

Refuerzo de bajos

Variable de 0–18dB @ 40Hz

Nota: Para obtener el mejor rendimiento de sus nuevos amplificadores KICKER, le recomendamos que use accesorios y cableado KICKER auténticos.

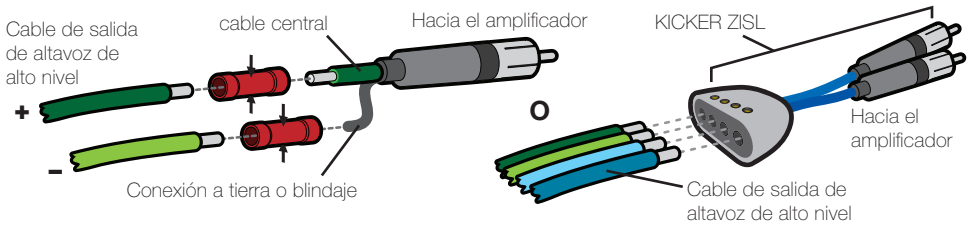
INSTALACIÓN

Montaje: Escoja un lugar estructuralmente sólido para montar el amplificador KICKER. Asegúrese de que no haya nada por detrás de dónde van a entrar los tornillos. Escoja un lugar en que queden por lo menos 4 plg. (10 cm) de espacio abierto de ventilación alrededor del amplificador. Si es posible, monte el amplificador en el compartimiento de pasajeros, con ambiente acondicionado. Haga cuatro agujeros con una broca de 7/64 de plg. (3 mm) y monte el amplificador con los tornillos N° 8 que se suministran.

Cableado: Desconecte la batería del vehículo para evitar cortocircuitos. Luego, conecte un cable de conexión a tierra al amplificador.

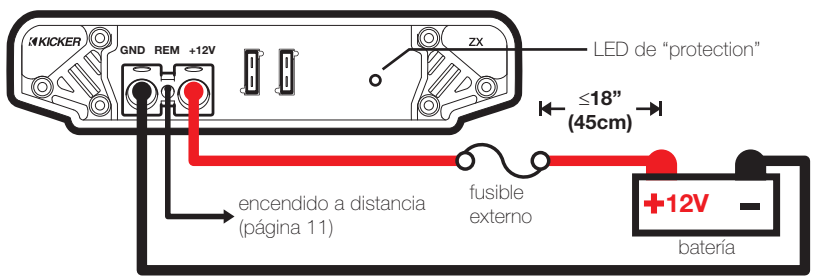
El amplificador ZXM tiene entradas RCA diferenciales de doble sensibilidad de entrada que reciben señales de alto nivel o bajo nivel de la unidad fuente del sistema estereofónico del automóvil. Idealmente, cuando se conecta la unidad fuente al amplificador, el selector de nivel de entrada del amplificador ZXM debe estar en la posición de bajo (LO) y una señal de bajo nivel debe ir de la salida RCA estereofónica de la unidad fuente a la entrada RCA estereofónica del panel de extremo del amplificador por un cable de interconexión RCA. Si no hay salida RCA estereofónica de bajo nivel en la unidad fuente, la señal se puede llevar al amplificador desde las salidas de altavoz de alto nivel de la unidad fuente. Fije el selector de nivel de entrada del panel de extremo del amplificador en la posición de alto (HI). Engarce y suelde conectores RCA al extremo del cable de

altavoz procedente de las salidas de altavoz de alto nivel de la unidad fuente y conéctelo a las entradas RCA del panel de extremo del amplificador o *simplificar la instalación mediante un ZISL KICKER como se muestra a continuación*. Mantenga el cable de señal de audio alejado de los arneses de cableado de fábrica y otros cables de alimentación. Si es necesario cruzar este cableado, crúzelo en un ángulo de 90°.



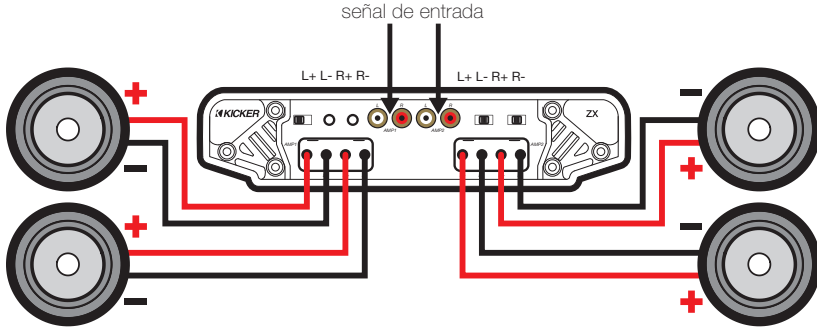
Instale un fusible a menos de 18 plg. (45 cm) de la batería y en línea con el cable de alimentación conectado al amplificador. Si alguna vez necesita desmontar el amplificador, el cable de conexión a tierra debe ser el último que se desconecte del amplificador. Exactamente lo contrario de lo que se hace cuando se instala.

Modelo	Fusible Externo	Cable de Alimentación y Conexión a Tierra
ZXM350.4	1 x 40A	Calibre 8



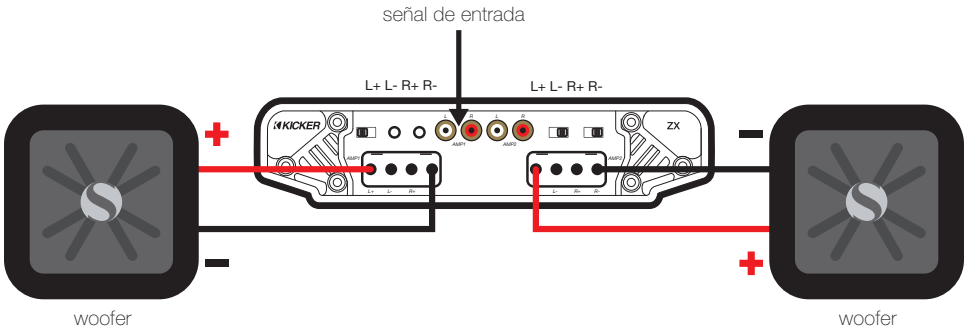
FUNCIONAMIENTO POR CUATRO CANALES

impedancia mínima de 2 ohmios por canal



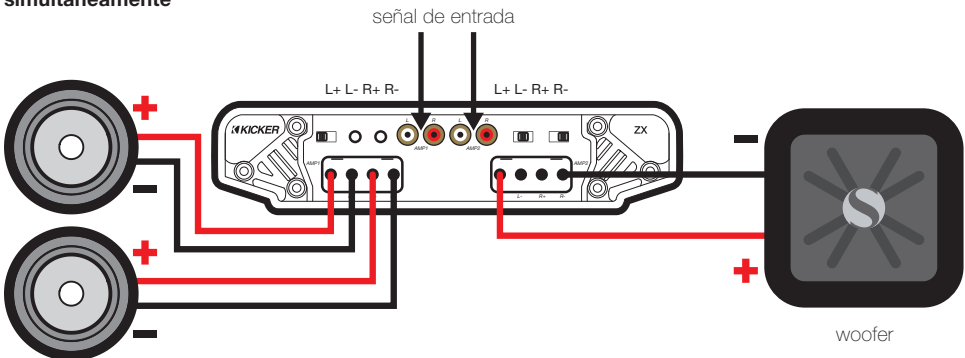
FUNCIONAMIENTO EN PUENTE (MONOFÓNICO)

impedancia mínima de 4 ohmios en puente

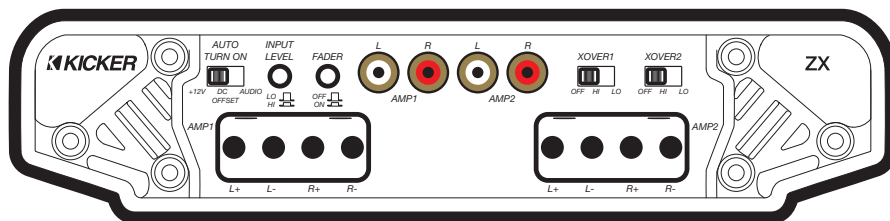


FUNCIONAMIENTO SIMULTÁNEO EN ESTEREOFÓNICO Y MONOFÓNICO

impedancia mínima de 4 ohmios en monofónico y 2 ohmios por canal en estereofónico simultáneamente



FUNCIONAMIENTO



Selección de Encendido Automático: La serie ZXM ofrece tres modalidades de encendido automático que se pueden seleccionar en el panel de extremo: +12V, compensación de CC y audio. Las modalidades de audio o compensación de CC dan +12V a la terminal REM para encender otros amplificadores.

- Encendido a Distancia: Ponga el selector en +12V para usar el conductor de encendido a distancia de la unidad fuente. Instale cable calibre 18 desde el conductor de encendido a distancia de la unidad fuente hasta la terminal etiquetada REM entre las terminales de alimentación positiva y negativa del amplificador. Este es el método de encendido automático preferido.
- Encendido por Compensación de CC: Si el encendido a distancia no es posible, la siguiente opción preferible es DC Offset. En la modalidad de compensación de CC, el amplificador detecta una subida de 6V de las salidas de altavoz de alto nivel cuando la unidad fuente se ha encendido.
- Encendido por Detección de Señal: La modalidad de es la opción final de encendido automático. Este es un método de encendido en que el amplificador detecta la señal de audio procedente de la unidad fuente y se enciende automáticamente. Este método de encendido no funciona correctamente si el control de amplificación de entrada no se ha fijado correctamente.

Nivel de Entrada: Las entradas RCA de los amplificadores ZXM de KICKER aceptan señales de bajo nivel o alto nivel procedentes de la unidad fuente. Si la única salida disponible de la unidad fuente es una señal de alto nivel, oprima y deje adentro el selector de nivel de entrada del amplificador. En la sección de cableado de este manual hay más instrucciones.

Interruptor de "Fader": Presione el interruptor de "Fader" si está ejecutando dos conjuntos de entradas (parte delantera y trasera, por ejemplo) al amplificador. Deje el interruptor de apagado, si usted quiere manejar todos los canales de entrada estéreo de un solo.

Selector de Crossover: Fije el crossover interno en posición de desactivado (OFF), alto (HI) o bajo (LO) con el selector de crossover (XOVER) ubicado en el panel de extremo del amplificador. Cuando el selector se pone en posición de desactivado (OFF), todo el ancho de banda de la señal se amplifica. Fije el selector en la posición de alto (HI) si desea que el crossover interno del amplificador sirva como filtro de pasaaltas. Fije el selector en la posición de bajo (LO) si desea que el crossover interno del amplificador sirva como filtro de pasabajas. ¡Nunca cambie la posición del selector OFF/HI/LO del crossover con el sistema de sonido encendido!

Control de Amplificación de Entrada: El control de amplificación de entrada no es un control de volumen. El control de amplificación de entrada hace que la salida de la fuente corresponda al nivel de entrada del amplificador. Suba el volumen de la unidad fuente a ¼ (si la unidad llega a 30, súbale el volumen a 25). A continuación, suba lentamente la amplificación (girando el control en el sentido de las manecillas del reloj) hasta que pueda oír distorsión, luego bájela un poquito.

Refuerzo de Bajos: El control variable de refuerzo de bajos ubicado en el panel de extremo del amplificador ha sido diseñado para dar una mayor salida de bajos, de 0 a 18 dB a 40 Hz. La configuración de este control es subjetiva. Si usted lo sube, debe volver a ajustar el control de amplificación para evitar la limitación de la señal del amplificador.

Control de Crossover: El crossover variable ubicado en la parte de arriba del amplificador permite ajustar la frecuencia de crossover de 50 a 200 Hz. La configuración de este control es subjetiva; 80 Hz es un buen punto de partida.

RESOLUCIÓN DE PROBLEMAS

Si su amplificador parece no estar funcionando, revise lo obvio primero: fusibles quemados, conexiones malas o incorrectas, posición incorrecta de los selectores de crossover y amplificación, etc. Hay una insignia turquesa iluminada en la parte de arriba del amplificador de la serie ZXM de KICKER para indicar su estado de alimentación, además del indicador luminoso LED de protección ubicado en el panel de extremo. Cuando la insignia turquesa está encendida, el amplificador está encendido y funcionando correctamente.

¿La luz de insignia TURQUESA está apagada y no hay salida? Con un voltímetro/ohmímetro (VOM), verifique lo siguiente: **1** Hay +12V en la terminal de alimentación (debe leerse entre +12V y +16V). **2** Hay +12V en la terminal de encendido a distancia (debe leerse entre +12V y +16V). **3** No hay conexiones invertidas de alimentación o conexión a tierra. **4** La terminal de conexión a tierra tiene la conductividad adecuada. **5** No hay fusibles quemados.

¿La luz de insignia TURQUESA está encendida y no hay salida? Verifique lo siguiente: **1** Las conexiones RCA están bien. **2** Las salidas de altavoces están bien pues han sido puestas a prueba con un altavoz en buenas condiciones. **3** Se ha cambiado la unidad fuente por una unidad fuente en buenas condiciones. **4** Con un medidor VOM configurado para medir voltaje de "CA", se ha buscado una señal en el cable RCA que alimenta el amplificador.

¿El indicador luminoso LED de "protection" destella con la música fuerte? El indicador luminoso LED rojo indica que hay bajo voltaje de batería. Revise todas las conexiones del sistema de carga eléctrica del vehículo. Puede ser necesario cambiar o cargar la batería del vehículo o cambiar el alternador del vehículo.

¿El indicador luminoso LED de "protection" está encendido y no hay salida? **1** El amplificador está muy caliente = Se ha activado el circuito de protección térmica. Con un medidor VOM, compruebe que las terminales de altavoz tengan la impedancia correcta (vea en este manual los diagramas que contienen datos de impedancia mínima recomendada y sugerencias de cableado de varios altavoces). Asegúrese también de que haya un flujo de aire adecuado alrededor del amplificador. **2** El amplificador se apaga sólo cuando el vehículo está en marcha = Se ha activado el circuito de protección contra sobrevoltaje. El voltaje al amplificador no está dentro del intervalo de funcionamiento de 10V a 16V. Haga inspeccionar el sistema eléctrico y de carga eléctrica del automóvil. **3** El amplificador sólo funciona a bajo volumen = Se ha activado el circuito de protección contra cortocircuitos. Asegúrese de que los cables de los altavoces no estén en cortocircuito entre sí o con el chasis del vehículo. Vea si hay altavoces dañados o funcionando a menos de la impedancia mínima recomendada.

¿No hay salida de uno de los canales? **1** Revise el control de balance de la unidad fuente. **2** Revise las conexiones RCA (o de entrada de altavoz) y de salida de altavoz del canal. **3** Cambie el cable RCA (o el cable de entrada de altavoz) de la izquierda a la derecha. Si la falla cambia de lado, hay un problema de cable RCA (o de cable de entrada de altavoz) o de unidad fuente. **4** Cambie el cable de salida de altavoz de la izquierda a la derecha. Si la falla cambia de lado, hay un problema de cable de altavoz, de red de crossover pasivo y/o de altavoz.

¿Hay ruido sibilante de alternador asociado a las RPM del motor? **1** Vea si hay algún cable RCA (o de entrada de altavoz) dañado. **2** Revise el encaminamiento del cable RCA (o de entrada de altavoz). **3** Vea si la unidad fuente tiene conexión a tierra apropiada. **4** Revise las configuraciones de amplificación y bájeles si están muy altas.

¿Hay mala imagen estereofónica o baja respuesta de bajos? Revise la fase del sistema girando el control de balance de izquierda a derecha. Si hay más salida de bajos cuando se pasa a uno de los dos lados, revise el cableado de altavoz, las redes de crossovers pasivos y las terminales de altavoz para asegurarse de que tengan las conexiones positivas y negativas correctas. Invierta la conexión de uno de los altavoces de positiva a negativa en los canales estereofónicos y/o de subwoofer; si los bajos mejoran, el altavoz estaba fuera de fase.

¿No hay atenuación? Cuando se utilizan los conjuntos de entradas de bajo nivel (RCA) o alto nivel (cable de altavoz), el botón de atenuación debe estar adentro.

¿Hay ruido de conexión a tierra? Los amplificadores KICKER son totalmente compatibles con las unidades fuente de todos los fabricantes. Algunas unidades principales pueden necesitar más conexión a tierra para evitar que entre ruido a la señal de audio. En la mayoría de los casos, este problema con la unidad principal se resuelve instalando un cable de conexión a tierra desde las salidas RCA de la unidad principal al chasis.

Nota importante: Los altavoces modernos de alto rendimiento tienen menos resistencia a la CC que los de antes. Los altavoces de componente o coaxiales de KICKER tienen un valor nominal de 4Ω (algunas resistencias de CC pueden llegar a 3Ω) y funcionan con cualquier unidad fuente o amplificador diseñado para funcionar con 4Ω de carga. Si desea utilizar dos altavoces de componente o coaxiales de KICKER en un solo canal de su amplificador, conéctelos en serie. Esto mejora la calidad del sonido, reduce la distorsión armónica total y disminuye la carga térmica en la unidad fuente o amplificador. Esto puede evitar que el amplificador se apague a causa del circuito de protección contra exceso de corriente.

PRECAUCIÓN: Cuando haga arrancar el vehículo con cables de arranque conectados a una batería externa, asegúrese de que las conexiones de los cables de arranque sean correctas. Conectar los cables de arranque de manera incorrecta puede quemar los fusibles del amplificador y causar fallas en otros sistemas del vehículo.

Si tiene más preguntas sobre la instalación de su nuevo producto KICKER, vaya al distribuidor autorizado de KICKER donde lo compró. Si necesita más consejos sobre la instalación, haga clic en la lengüeta SUPPORT (apoyo) de la página Web de KICKER, www.kicker.com. Escoja la lengüeta TECHNICAL SUPPORT (apoyo técnico), escoja el tema que le interese y luego descargue o vea la información correspondiente. Envíe un mensaje por correo electrónico a support@kicker.com o comuníquese con Servicios Técnicos llamando al (405) 624-8583 si tiene preguntas específicas o a las cuales no haya encontrado respuesta.



ZXM350.4

60 x 4 @ 4 ohmios, 14.4VCC, 1% THD, CEA-2006 (W)

Relación de Señal a Ruido: -95

CEA-2006 (ref: 1W, ponderado en A)

Autorisierter KICKER-Händler: _____
Kaufdatum: _____
Verstärker-Modellnummer: **ZXM350.4**
Verstärker-Seriennummer: _____

LEISTUNG

Modell:	ZXM350.4
RMS-Leistung, alle Kanäle betrieben	
@ 14.4V, 4Ω stereo, ≤ 1% Gesamtklirrfaktor	60W x 4
@ 14.4V, 2Ω stereo, ≤ 1% Gesamtklirrfaktor	90W x 4
@ 14.4V, 4Ω mono, ≤ 1% Gesamtklirrfaktor	175W x 2
Länge	13-1/2" (342mm)
Für alle Modelle gültige Werte:	
Höhe	2-1/8" (54mm)
Breite	9-5/8" (244mm)
Frequenzgang ± 1dB	20Hz–20kHz
Rauschabstand	>95dB, A-gewichtet, re: Nennleistung
Eingangsempfindlichkeit	N-Pegel: 125mV–5V H-Pegel: 250mV–10V
Wählbarer elektronischer Crossover	Variabel HI, LO, order OFF (bypass) 50–200Hz, 12dB/oktave
Bass-Boost	Variabler 0–18dB @ 40Hz

Hinweis: Um das Maximum aus Ihrem neuen KICKER-Verstärker herauszuholen, sollten Sie echtes KICKER-Zubehör und KICKER-Kabel verwenden.

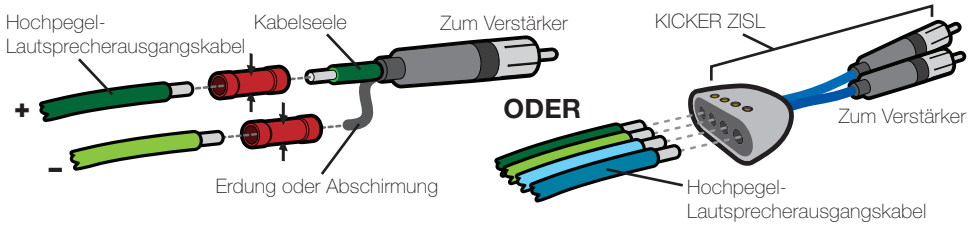
INSTALLATION

Befestigung: Wählen Sie für die Installation des KICKER-Verstärkers eine strukturell stabile Stelle. Vergewissern Sie sich, dass sich hinter der Einschraubposition der Schrauben nichts befindet. Wählen Sie eine Stelle, die mindestens 10 cm Lüftungsfreiraum für den Verstärker bietet. Installieren Sie, wenn möglich, den Verstärker im klimatisierten Fahrgastraum. Bohren Sie mit einem 3-mm-Bohrer vier Löcher und verwenden Sie die beiliegenden Nr. 8-Schrauben zur Befestigung des Verstärkers.

Anschluss: Trennen Sie den Anschluss der Fahrzeugbatterie, um einen Kurzschluss zu vermeiden. Schließen Sie dann das Massekabel an den Verstärker an.

Der ZXM-Verstärker hat zwei RCA-Eingänge mit Eingangsempfindlichkeits-Differential, die entweder Hoch- oder Niederpegelsignale vom Autoradio empfangen. Am besten sollte beim Anschluss des Autoradios an den Verstärker der Eingangspegelschalter des ZXM-Verstärkers auf „LO“ stehen, und das Niederpegelsignal sollte über ein RCA-Verbindungskabel vom RCA-Ausgang des Autoradios zum Stereo-RCA-Eingang an der Endplatte des Verstärkers laufen. Wenn am Autoradio kein RCA-Niederpegelsignal-Ausgang vorhanden ist, kann das Signal mit den Hochpegel-Lautsprecherausgängen am Autoradio an den Verstärker übertragen werden. Stellen Sie den Eingangspegelschalter an der Endplatte des Verstärkers auf „HI“. Crimpen und löten Sie die RCA-Stecker an das Ende des Lautsprecherkabels von den Hochpegel-Lautsprecherausgängen am Autoradio und

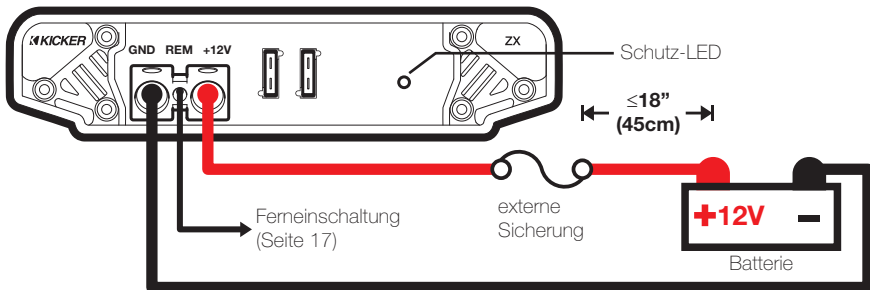
verbinden Sie das Kabel mit den RCA-Eingängen an der Endplatte des Verstärkers, oder Vereinfachung der Installation, indem Sie ein KICKER ZISL wie unten gezeigt. Achten Sie beim Verlegen dieser Audiokabel darauf, dass sie Werks-Kabelbäume und andere Stromkabel nicht berühren. Wenn Sie die Kabel überkreuzen müssen, tun Sie dies in einem 90-Grad-Winkel.



Installieren Sie in maximal 45 cm Entfernung von der Batterie eine Sicherung in Reihe mit dem Stromkabel zum Verstärker. Wenn Sie je den Verstärker nach der Installation aus dem Fahrzeug ausbauen müssen, sollte die Masseleitung als letzte vom Verstärker getrennt werden, genau in der umgekehrten Reihenfolge wie bei der Installation.

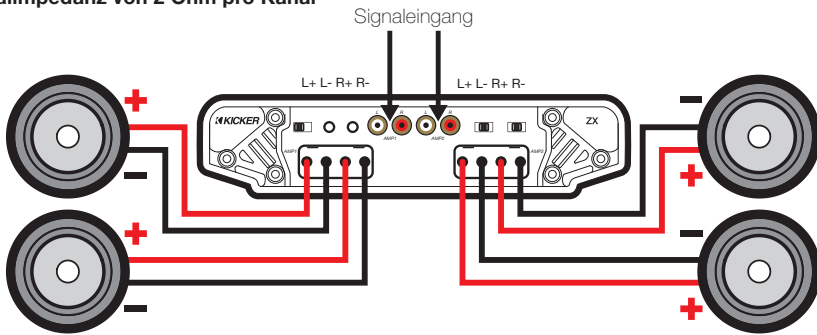
Modell	Externe Sicherung	Massekabel
--------	-------------------	------------

ZXM350.4	1 x 40 Ampere	8 GA
----------	---------------	------



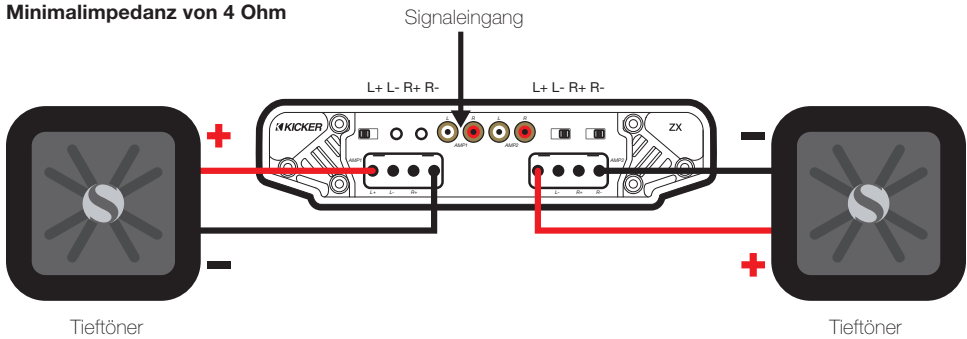
VIERKANALBETRIEB

Minimalimpedanz von 2 Ohm pro Kanal



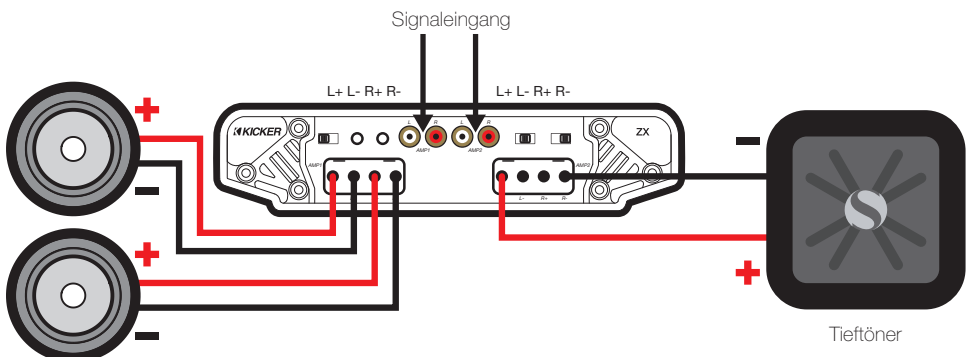
BRÜCKENBETRIEB (MONO)

Minimalimpedanz von 4 Ohm

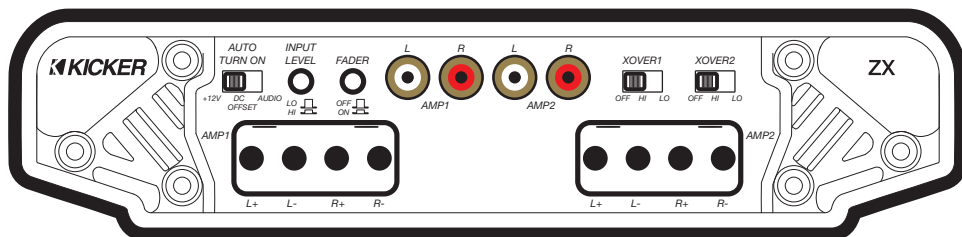


GLEICHZEITIGER STEREO- UND MONO-BETRIEB (SAMS)

Mindestimpedanz von 4 Ohm (Mono) bzw. 2 Ohm pro Kanal (Stereo) bei gleichzeitigem Betrieb



BETRIEB



Automatische Einschaltung: Die ZXM-Serie bietet drei verschiedene automatische Einschaltmethoden, die an der Endplatte gewählt werden können: +12V, DC Offset und Audio. Wenn Sie „DC Offset“ oder „Audio“ verwenden, wird am REM-Terminal +12V für das Einschalten weiterer Verstärker bereit gestellt.

- Remote Turn-On (Fernschaltung): Stellen Sie den Schalter auf +12V, um das vom Autoradio kommende Fernschaltungskabel zu verwenden. Verlegen Sie 18 GA-Kabel von der Fernschaltung an Ihrem Autoradio zum REM-Terminal zwischen den positiven und negativen Stromanschlüssen des Verstärkers. Das ist die bevorzugte automatische Einschaltungsmethode.
- DC Offset-Einschaltung: Wenn die Fernschaltung nicht möglich ist, wäre die nächstbeste Einstellung DC Offset. Der DC Offset-Modus entdeckt nach Einschalten des Autoradios einen 6-Volt-Anstieg an den Hochpegel-Lautsprecheranschlüssen.
- Signal Sense-Einschaltung: Die Einstellung Audio ist die letzte Alternative für die automatische Einschaltung. Bei dieser Methode wird ein vom Autoradio eintreffendes Audiosignal entdeckt und der Verstärker dann automatisch eingeschaltet. Wenn der Eingangsverstärkungsregler nicht korrekt eingestellt ist, funktioniert diese Methode nicht richtig.

Eingangspiegel: Die RCA-Eingänge an KICKER ZXM-Verstärkern können entweder Hoch- oder Niederpegelsignale vom Autoradio empfangen. Wenn nur ein H-Pegel-Signal vom Autoradio verfügbar ist, drücken Sie einfach den Schalter „Input Level“ am Verstärker. Weitere Hinweise finden Sie im Abschnitt „Anschluss“.

Fader-Schalter: Drücken Sie den Fader-Schalter, wenn Sie mit zwei der Eingänge (vorne und hinten zum Beispiel) an den Verstärker. Lassen Sie den Schalter aus, wenn Sie alle Kanäle aus einer Stereo-Eingang fahren möchten.

Crossover-Schalter: Verwenden Sie den XOVER-Schalter an der Endplatte des Verstärkers, um die interne Crossover-Einheit auf OFF, HI oder LO einzustellen. Wenn der Schalter auf OFF steht, wird ein Signal mit voller Bandbreite verstärkt. Stellen Sie den Schalter auf HI, wenn Sie die interne Crossover-Einheit des Verstärkers als Hochpassfilter verwenden wollen. Stellen Sie den Schalter auf LO, wenn Sie die interne Crossover-Einheit des Verstärkers als Tiefpassfilter verwenden wollen. Ändern Sie nie die Einstellung des „OFF/HI/LO“-Schalters, während das System eingeschaltet ist!

Eingangsverstärkungsregler: Der Eingangsverstärkungsregler ist kein Lautstärkeregl. Er passt den Ausgang des Autoradios an den Eingangspegel am Verstärker an. Stellen Sie das Autoradio auf etwa 3/4 der Lautstärke ein (wenn es also bis 30 geht, wählen Sie 25). Drehen Sie dann langsam den Verstärkungsregler am Verstärker (im Uhrzeigersinn), bis Sie eine hörbare Verzerrung feststellen. Drehen Sie ihn dann wieder etwas zurück.

Bass-Boost-Regler: Der variable Bass-Boost-Regler an der Oberseite des Verstärkers ermöglicht einen verstärkten Bass von 0 – 18 dB bei 40 Hz. Die Einstellung dieses Reglers erfolgt nach subjektivem Geschmack. Wenn Sie ihn höher einstellen, müssen Sie zurückgehen und den Eingangsverstärkungsregler anpassen, um ein Clipping zu vermeiden.

Crossover-Regler: Die variable Crossover-Einheit an der Oberseite des Verstärkers ermöglicht es Ihnen, die Crossover-Frequenz zwischen 50 und 200 Hz einzustellen. Die Einstellung für diesen Regler ist subjektiv, aber 80 Hz wäre ein guter Ausgangspunkt.

PROBLEMBEHEBUNG

Wenn der Verstärker nicht zu funktionieren scheint, sollten Sie zuerst offensichtliche Faktoren prüfen, wie durchgebrannte Sicherungen, schlechte oder fehlerhafte Verkabelung, inkorrekte Einstellung des Crossover-Schalters und der Verstärkungsregler etc. Oben am Verstärker befindet sich eine blaugrün Leuchte für den Stromversorgungszustand des Verstärkers, und an der Endplatte Ihres Verstärkers der KICKER ZXM-Serie befindet sich eine Schutz-LED. Die blaugrün Leuchte zeigt, dass der Verstärker eingeschaltet ist und richtig funktioniert.

BLAUGRÜN Leuchte aus, keine Ausgabe? Testen Sie mit einem Volt-Ohm-Messgerät (VOM) Folgendes: **1** +12 Volt Stromanschluss (Wert sollte +12V bis +16V sein) **2** Feineinschaltung (Wert sollte +12V bis +16V sein) **3** Prüfen, ob Netz- und Masseanschlüsse falsch gepolt sind. **4** Masseanschluss, auf korrekte Leitfähigkeit. **5** Prüfen, ob Sicherungen durchgebrannt sind.

BLAUGRÜN Leuchte an, keine Ausgabe? Prüfen Sie Folgendes: **1** RCA-Anschlüsse **2** Lautsprecheranschlüsse mit „gutem“ Lautsprecher testen. **3** Autoradio durch ein „gutes“ Autoradio ersetzen. **4** Prüfen Sie mit dem VOM-Messgerät, das auf Wechselspannung eingestellt ist, die RCA-Zuleitung des Verstärkers auf ein Signal.

Schutz-LED blinkt bei lauter Musik? Die rote LED zeigt eine niedrige Batteriespannung an. Prüfen Sie alle Verbindungen im Ladesystem Ihres Fahrzeugs. Sie müssen eventuell die Fahrzeugbatterie aufladen oder ersetzen oder die Lichtmaschine auswechseln.

Schutz-LED an, keine Ausgabe? **1** Der Verstärker ist sehr heiß = Der Überhitzungsschutz ist aktiviert. Testen Sie den Widerstand an den Lautsprecheranschlüssen mit einem VOM-Messgerät (die Diagramme in dieser Anleitung zeigen die empfohlenen Mindestwiderstände und Vorschläge für den Anschluss mehrerer Lautsprecher). Prüfen Sie auch, ob der Verstärker ausreichende Lüftung hat. **2** Der Verstärker schaltet sich nur während der Fahrt aus = Der Spannungsschutz ist aktiviert. Die Spannung am Verstärker liegt außerhalb des Betriebsbereichs von 10–16 Volt. Lassen Sie das Lade- und Elektriksystem des Fahrzeugs inspizieren. **3** Der Verstärker erzeugt nur geringe Lautstärke = Die Kurzschluss-Sicherung ist aktiviert. Prüfen Sie, ob Lautsprecherkabel miteinander oder mit der Karosserie Kurzschlüsse erzeugen. Prüfen Sie, ob beschädigte oder unterhalb des Mindestwiderstands funktionierende Lautsprecher vorliegen.

Keine Ausgabe aus einem Kanal? **1** Prüfen Sie den Balanceregler am Autoradio. **2** Prüfen Sie die RCA- oder Lautsprechereingangskabel und -ausgänge für den Kanal. **3** Wechseln Sie das RCA- oder Lautsprechereingangskabel zwischen links und rechts. Wenn das Problem auf der anderen Seite erscheint, liegt ein defektes RCA- oder Lautsprechereingangskabel oder ein Problem beim Autoradio vor. **4** Wechseln Sie das Lautsprecherausgangskabel von links nach rechts. Wenn das Problem auf der anderen Seite erscheint, liegt ein defektes Lautsprecherkabel, eine defekte passive Crossover-Einheit und/oder ein defekter Lautsprecher vor.

Lichtmaschine erzeugt bei steigender Motordrehzahl heulendes Geräusch? **1** Prüfen Sie, ob das RCA- oder Lautsprechereingangskabel defekt ist. **2** Prüfen Sie den Verlauf des RCA- oder Lautsprechereingangskabels. **3** Prüfen Sie, ob das Autoradio richtig geerdet ist. **4** Prüfen Sie die Verstärkungseinstellungen und reduzieren Sie diese ggf.

Schlechter Stereoklang oder verringerte Basswiedergabe? Prüfen Sie die Phasenausrichtung des Systems, indem Sie den Balanceregler von links nach rechts drehen. Wenn es auf einer Seite mehr Basswiedergabe gibt, prüfen Sie, ob die Lautsprecherkabel, passive Crossover-Einheit und Lautsprecheranschlüsse richtig an die positiven bzw. negativen Terminals angeschlossen sind. Wechseln Sie einen Lautsprecheranschluss an den Stereo-/Subwooferkanälen von Positiv zu Negativ; wenn der Bass nun besser klingt, war der Lautsprecher phasenverschoben.

Keine Fade-Funktion? Wenn Sie beide Gruppen von Niedrigpegel- (RCA) oder Hochpegeleingängen (Lautsprecherkabel) verwenden, muss die Fader-Taste gedrückt sein.

Störung durch Erdung? KICKER-Verstärker sind mit den Autoradios aller Hersteller kompatibel. Manche Autoradios erfordern eventuell weitere Erdung, um Störungen am Audiosignal zu verhindern. Wenn Sie Probleme mit dem Autoradio haben, reicht es meist, ein Massekabel von den RCA-Ausgängen am

Autoradio zur Karosserie zu verlegen.

Hinweis: Moderne Hochleistungsautsprecher haben einen geringeren Gleichstrom-Widerstand, als dies früher der Fall war. Die KICKER Koaxial- und Komponentenlautsprecher haben eine Impedanz von 4 Ohm (manche Gleichspannungs-Widerstände können auch nur 3 Ohm betragen) und können mit jedem Verstärker zusammenarbeiten, der auf 4 Ohm ausgelegt ist. Wenn Sie zwei KICKER Koaxial- oder Komponentenlautsprecher an einem Kanal Ihres Lautsprechers verwenden wollen, müssen Sie diese in Reihe schalten. Dies verbessert die Soundqualität, verringert den Klirrfaktor und verringert die Wärmebelastung am Verstärker. Dies kann verhindern, dass sich der Verstärker aufgrund einer Überlastschaltung ausschaltet.

ACHTUNG: Wenn Sie das Auto mit Starthilfekabel starten, müssen Sie sicherstellen, dass die Kabel korrekt angeschlossen sind. Falsche Anschlüsse können zu einem Durchbrennen der Verstärkersicherung und einem Ausfall anderer wichtiger Systeme im Fahrzeug führen.

Wenn Sie weitere Fragen zur Installation oder zum Betrieb Ihres neuen KICKER-Produkts haben, setzen Sie sich bitte mit Ihrem autorisierten KICKER-Fachhändler in Verbindung. Weitere Installationshinweise finden Sie, indem Sie auf der KICKER-Startseite (www.kicker.com) auf die Registerkarte SUPPORT klicken. Wählen Sie das Register TECHNICAL SUPPORT und dann das gewünschte Thema, um die entsprechenden Informationen anzuzeigen oder herunterzuladen. Wenn Sie spezifische oder nicht beantwortete Fragen haben, erreichen Sie den Kundendienst unter support@kicker.com oder telefonisch unter +1 (405) 624-8583.



ZXM350.4

60 x 4 @ 4 ohms, 14.4V GS, 1% Klirrfaktor, CEA-2006 (Watts)
Rauschabstand -95
CEA-2006 (ref: 1W, A-gewichtet)

Revendeur agréé KICKER : _____

Date d'achat : _____

Numéro de modèle de l'amplificateur : _____

ZXM350.4

Numéro de série de l'amplificateur : _____

PERFORMANCES**Modèle:****ZXM350.4**

Puissance Efficace en Watts, tous les canaux en service

@ 14.4V, 4Ω stereo, ≤ 1% THD+N 60W x 4

@ 14.4V, 2Ω stereo, ≤ 1% THD+N 90W x 4

@ 14.4V, 4Ω mono, ≤ 1% THD+N 175W x 2

Longueur 13-1/2" (342mm)

Spécifications communes à tous les modèles :

Hauteur 2-1/8" (54mm)

Largeur 9-5/8" (244mm)

Réponse en Fréquence ± 1dB 20Hz–20kHz

Rapport Signal sur Bruit >95dB, une puissance nominale

Sensibilité d'Entrée
Bas niveau: 125mV–5V
Haut niveau: 250mV–10VFiltre Électronique Sélectionnable
Position HI, LO, ou OFF (contournement) | 50–200Hz,
12dB/octaveAmplification des Graves
Variable de 0–18dB @ 40Hz

Remarque : Pour optimiser les performances de votre nouvel amplificateur KICKER, il est conseillé d'utiliser des accessoires et des câbles KICKER d'origine.

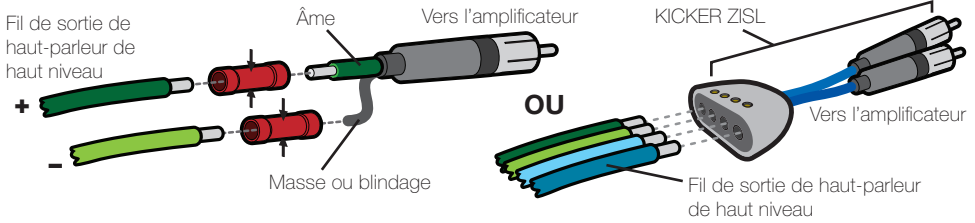
INSTALLATION

Montage: Choisissez un emplacement de structure saine pour monter votre amplificateur KICKER. Assurez-vous que l'arrière de l'emplacement où vous allez enfoncer les vis ne comporte aucun élément. Choisissez un endroit assurant au moins 10 cm (4 po) de dégagement de ventilation ouverte pour l'amplificateur. Si possible, montez l'amplificateur dans l'habitacle passager climatisé. Percez quatre trous à l'aide d'un foret de 3 mm (7/64 po) et utilisez les vis n° 8 fournies pour monter l'amplificateur.

Câblage: Débranchez la batterie du véhicule pour éviter un court-circuit. Ensuite, raccordez le fil de masse à l'amplificateur.

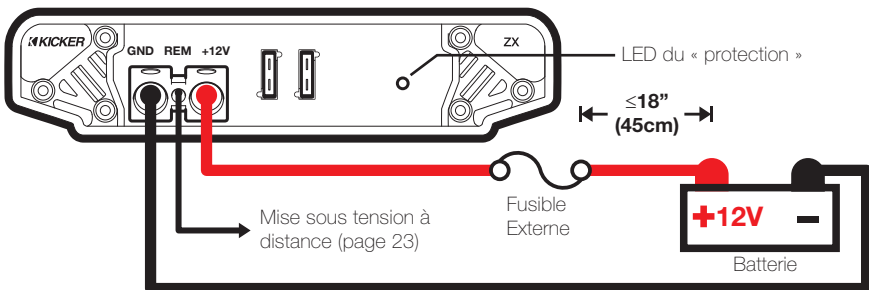
L'amplificateur ZXM est doté de deux entrées RCA différentielles de sensibilité d'entrée qui reçoivent des signaux de haut ou bas niveau à partir de l'appareil source de la stéréo de votre voiture. Dans les conditions idéales, lors du raccordement de l'appareil source à l'amplificateur, le commutateur de niveau d'entrée de l'amplificateur ZXM doit être réglé à la position « LO » et un signal de bas niveau doit passer de la sortie RCA stéréo de l'appareil source à l'entrée RCA stéréo du panneau d'extrémité de l'amplificateur en utilisant le câble d'interconnexion RCA. Si aucune sortie RCA stéréo de bas niveau n'est disponible sur l'appareil source, le signal peut être transmis à l'amplificateur en utilisant les sorties de haut-parleur de haut niveau sur l'appareil source. Réglez le commutateur

de niveau d'entrée sur le panneau d'extrémité de l'amplificateur à la position « HI ». Sertissez et soudez les connecteurs RCA à l'extrémité du fil du haut-parleur venant des sorties de haut-parleur de haut niveau sur l'appareil source et raccordez le fil aux entrées RCA sur le panneau d'extrémité de l'amplificateur, ou de simplifier l'installation avec une ZISL KICKER, comme indiqué ci-dessous. Acheminez le câble du signal audio à l'écart des harnais de câblage d'usine et des autres câblages électriques. Si vous devez éventuellement croiser ces fils, procédez à angle droit.



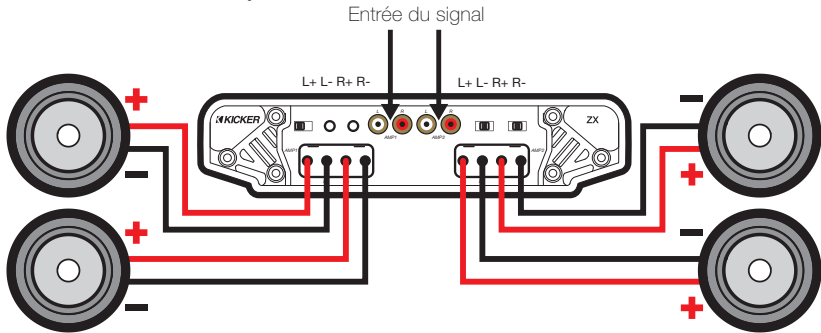
Installez un fusible dans un rayon de 45 cm (18 po) de la batterie directement sur le câble d'alimentation raccordé à votre amplificateur. Si vous devez retirer l'amplificateur après l'avoir installé dans le véhicule, débranchez toujours le fil de masse en dernier, en procédant à l'opposé de l'installation.

Modèle	Fusible Externe	Fil de Masse / Alimentation
ZXM350.4	1 x 40 Ampères	Calibre 8



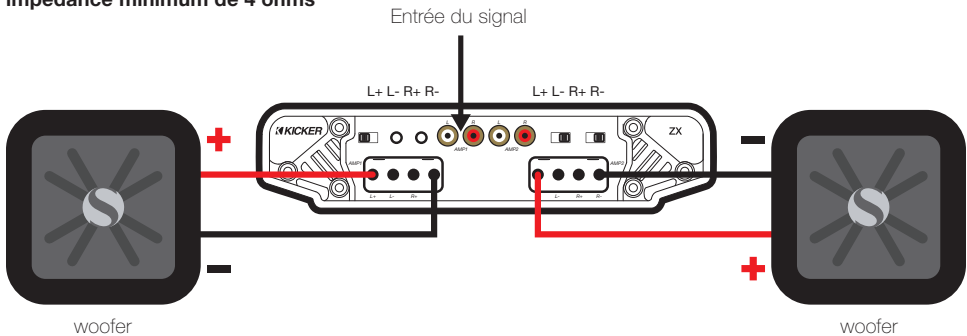
FONCTIONNEMENT À QUATRE CANAUX

impédance minimum de 2 ohms par canal



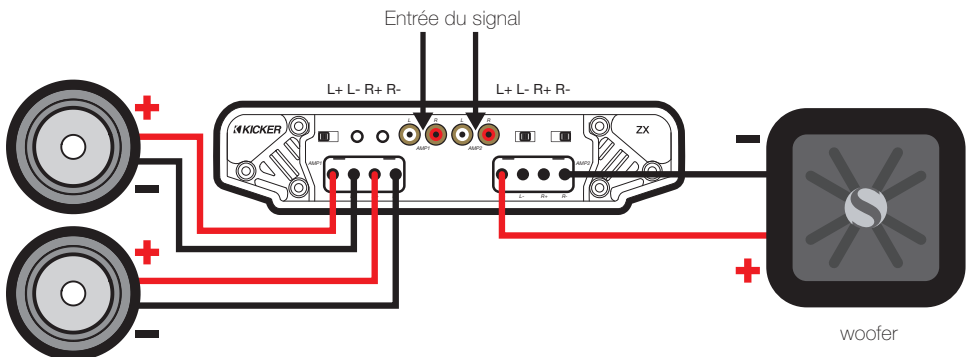
FONCTIONNEMENT PONTÉ (MONO)

impédance minimum de 4 ohms

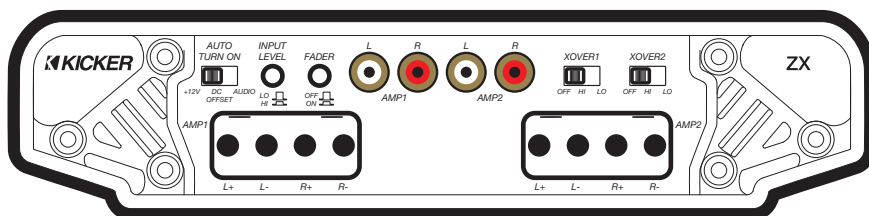


FONCTIONNEMENT SIMULTANÉ STÉRÉO ET MONO (SAMS)

impédance minimum simultanément de 4 ohms en mono et 2 ohms par canal en stéréo



UTILISATION



Sélection de Mise sous Tension Automatique : La série ZXM est dotée de trois modes différents de mise sous tension automatique pouvant être sélectionnés au panneau d'extrémité de l'amplificateur : +12V, DC Offset (décalage c.c.) et Audio. L'utilisation du mode DC Offset ou Audio permet à la borne REM d'avoir une sortie de +12 V pour des amplificateurs supplémentaires.

- Mise sous Tension à Distance : Réglez le commutateur sur +12V afin d'utiliser le fil de mise sous tension à distance à partir de votre appareil source. Faites passer un fil de calibre 18 à partir du fil de mise sous tension à distance sur votre appareil source jusqu'à la borne étiquetée REM entre la borne négative et la borne positive d'alimentation de l'amplificateur. Il s'agit de la méthode préférée de mise sous tension automatique.
- Mise sous Tension en Mode DC Offset : Si l'option de mise sous tension précédente n'est pas possible, le meilleur réglage est DC Offset. Le mode DC Offset détecte une surtension de 6 volts en provenance des sorties de haut-parleur de niveau haut (HI) quand l'appareil source a été mis en marche.
- Activation de la Détection du Signal : Le paramètre Audio est la troisième solution pour la mise sous tension automatique. Cette méthode est basée sur la détection du signal audio entrant à partir de l'appareil source, permettant la mise sous tension automatique de l'amplificateur. Cette activation ne fonctionne correctement que si la commande du gain d'entrée est correctement réglée.

Niveau d'Entrée : Les entrées RCA sur les amplificateurs KICKER ZXM acceptent les signaux de niveaux haut et bas à partir de votre appareil source. Si votre appareil source n'est doté que d'une sortie de signal haut niveau, appuyez simplement sur le commutateur de niveau d'entrée sur l'amplificateur. Voir la section sur le câblage de ce manuel pour d'autres instructions.

Interrupteur « Fader » : Appuyez sur l'interrupteur « Fader » si vous utilisez deux jeux d'entrées (avant et arrière par exemple) à l'amplificateur. Laissez le désactiver si vous voulez conduire tous les canaux d'une entrée stéréo unique.

Commutateur du Filtre : Utilisez le commutateur XOVER situé sur le panneau d'extrémité de l'amplificateur pour régler le filtre interne sur la position OFF, HI ou LO. Quand le commutateur est réglé sur OFF, le signal complet de bande passante est amplifié. Réglez le commutateur sur HI si vous souhaitez que le filtre interne de l'amplificateur serve de filtre passe-haut. Réglez le commutateur sur LO si vous souhaitez que le filtre interne de l'amplificateur serve de filtre passe-bas. Ne changez jamais le réglage « OFF/HI/LO » du filtre avec le système audio en marche !

Commande du Gain d'Entrée : La commande du gain d'entrée n'est pas une commande de volume. Elle fait correspondre la sortie de l'appareil source au niveau d'entrée de l'amplificateur. Réglez l'appareil source à environ ¾ du volume (si le réglage de l'appareil source va jusqu'à 30, réglez à 25). Ensuite, augmentez lentement le gain de l'amplificateur en faisant tourner le bouton (dans le sens des aiguilles d'une montre) jusqu'à produire une distorsion audible, puis baissez un peu le gain.

Commande de l'Augmentation des Graves : Située sur le haut de l'amplificateur, la commande de l'augmentation des graves variable permet d'augmenter la sortie de 0 à 18 dB à 40 Hz. Le réglage de cette commande est subjectif. Si vous l'utilisez, vous devez revenir à la commande de gain d'entrée et la régler pour éviter la distorsion par écrêtage du signal de l'amplificateur.

Commande de Filtre : Située sur le haut de l'amplificateur, la commande de filtre variable permet de régler la fréquence du filtre de 50 à 200 Hz. Le réglage de cette commande est subjectif. 80 Hz constitue un bon réglage de départ.

EN CAS DE DIFFICULTÉ

Si votre amplificateur ne marche pas, vérifiez d'abord les possibilités évidentes comme les fusibles sautés, les branchements incorrects ou desserrés, le mauvais réglage des commandes de gain et du commutateur du filtre, etc. En plus de la DEL de protection située sur le panneau d'extrémité de votre amplificateur KICKER série ZXM, un témoin bleu-vert éclairé sur le dessus de l'amplificateur indique la mise sous tension de l'amplificateur. Le témoin bleu-vert éclairé indique la mise sous tension et le bon fonctionnement de l'amplificateur.

Témoin BLEU-VERT éteint, aucune sortie ? En utilisant un volt/ohmmètre (VOM), vérifiez les points suivants : ❶ Borne d'alimentation +12 volts (entre +12 V et +16 V) ❷ Borne de mise sous tension à distance (entre +12 V et +16 V) ❸ Vérifiez que les branchements d'alimentation et de masse ne sont pas inversés. ❹ La conductivité de la borne de masse. ❺ L'état des fusibles (aucun fusible sauté).

Témoin BLEU-VERT allumé, aucune sortie ? Vérifiez les points suivants : ❶ Branchements RCA ❷ Testez les sorties de haut-parleur en utilisant un haut-parleur dont vous vous êtes assuré du bon fonctionnement. ❸ Remplacez l'appareil source par un appareil dont vous vous êtes assuré du bon fonctionnement. ❹ Vérifiez le passage du signal dans le câble RCA alimentant l'amplificateur en utilisant le volt/ohmmètre réglé pour mesurer la tension « c.a. ».

DEL du « protection » clignotante lorsque le volume de la musique est élevé ? La DEL rouge indique une tension faible de la batterie. Vérifiez tous les branchements du système de charge de votre véhicule. Le remplacement ou la recharge de la batterie (ou encore le remplacement de l'alternateur) de votre véhicule peut s'avérer nécessaire.

DEL du « protection » allumée, aucune sortie ? ❶ L'amplificateur est très chaud = La protection thermique est engagée. Testez l'impédance aux bornes des haut-parleurs en utilisant un volt/ohmmètre (voir les schémas de ce manuel pour des recommandations sur l'impédance minimum et diverses suggestions de câblage pour les haut-parleurs). Vérifiez également qu'il existe une circulation d'air adéquate autour de l'amplificateur. ❷ L'amplificateur ne s'arrête que lorsque le véhicule est en marche = La protection de tension est engagée. La tension à l'amplificateur ne se situe pas dans la plage de fonctionnement comprise entre 10 et 16 volts. Faites vérifier le système de recharge et le système électrique du véhicule. ❸ L'amplificateur ne marche qu'à un niveau sonore faible = La protection anti-court-circuit est engagée. Vérifiez que les fils des haut-parleurs ne sont pas en court-circuit entre eux ou avec le châssis du véhicule. Vérifiez l'état des haut-parleurs ou l'impédance qui ne doit pas tomber en dessous du seuil minimum recommandé.

Aucune sortie d'un canal ? ❶ Vérifiez le contrôle de la balance sur l'appareil source ❷ Vérifiez les branchements RCA (ou d'entrée de haut-parleur) et les branchements de sortie de haut-parleur pour le canal ❸ Permutez le câble RCA (ou d'entrée de haut-parleur) entre la gauche et la droite. Le changement de côté du problème indique que le câble RCA (ou d'entrée de haut-parleur) est mauvais ou qu'il existe un problème au niveau de l'appareil source. ❹ Permutez le câble de sortie de haut-parleur entre la gauche et la droite. Le changement de côté du problème indique une anomalie associée au câble de haut-parleur, au réseau de filtrage passif et/ou à un haut-parleur.

Pialement prolongé de l'alternateur avec le régime du moteur ? ❶ Vérifiez l'état du câble RCA (ou d'entrée de haut-parleur) ❷ Vérifiez l'acheminement du câble RCA (ou d'entrée de haut-parleur) ❸ Vérifiez que l'appareil source est correctement mis à la masse ❹ Vérifiez les paramètres de gain et baissez-en la valeur s'ils sont trop élevés.

Mauvaise image stéréo ou réponse réduite des graves ? Vérifiez le phasage du système en tournant le bouton de commande de balance de gauche à droite. Si la sortie des graves augmente lorsque vous tournez le bouton d'un côté ou de l'autre, vérifiez le câblage des haut-parleurs, les réseaux de filtrage passif et les bornes des haut-parleurs pour déterminer si les branchements positifs et négatifs sont corrects. Inversez le branchement d'un haut-parleur de positif à négatif sur le ou les canaux de la stéréo/du caisson des graves. L'amélioration des graves indique que le haut-parleur était déphasé.

Aucun atténuateur ? Lorsque vous utilisez les deux jeux d'entrées de bas niveau (RCA) ou de haut niveau (fil de haut-parleur), vous devez enfoncer le bouton de l'atténuateur.

Bruit de fond ? Les amplificateurs KICKER ont été étudiés pour être entièrement compatibles avec les unités de tête de tous les fabricants. Certaines unités de tête peuvent exiger une mise à la masse supplémentaire pour éviter toute interférence avec le signal audio. Pour remédier à ce problème éventuel, il suffit dans la plupart des cas d'acheminer un fil de masse à partir des sorties RCA sur l'unité de tête jusqu'au châssis.

Remarque : La résistance c.c. des haut-parleurs modernes à hautes performances est inférieure à ce qui existait auparavant. Les haut-parleurs coaxiaux et des composants KICKER ont une résistance de 4 ohms (certaines résistances c.c. peuvent être aussi basses que 3 ohms) et peuvent fonctionner sur tout amplificateur conçu pour une charge de 4 ohms. Vous pouvez utiliser deux haut-parleurs coaxiaux ou de composants KICKER sur un seul canal de l'amplificateur en les raccordant en série. La qualité sonore est alors améliorée et la distorsion harmonique totale ainsi que la charge thermique au niveau de l'amplificateur sont réduites. Ceci peut empêcher l'arrêt d'un amplificateur provoqué par la circuiterie de protection de surintensité.

ATTENTION : Lorsque vous effectuez une recharge rapide de la batterie du véhicule, assurez-vous que les branchements effectués avec les câbles de recharge rapide sont corrects. Des branchements incorrects peuvent faire sauter les fusibles de l'amplificateur et provoquer des pannes dans d'autres systèmes cruciaux du véhicule.

Si vous avez d'autres questions relatives à l'installation ou au fonctionnement de votre nouveau produit KICKER, contactez le revendeur agréé KICKER qui vous l'a vendu. Pour obtenir d'autres conseils sur l'installation, cliquez sur l'onglet SUPPORT de la page d'accueil KICKER, www.kicker.com. Sélectionnez l'onglet TECHNICAL SUPPORT, choisissez le sujet qui vous intéresse et téléchargez ou affichez les informations correspondantes. Si vous avez d'autres questions, envoyez un message électronique à support@kicker.com ou téléphonez aux services techniques en composant le (+1) 405-624-8583.



ZXM350.4

60 x 4 @ 4 ohms, 14.4V C.C., 1% de Distorsion Harmonique Totale, CEA-2006 (Watts)
Rapport Signal sur Bruit -95
CEA-2006 (réf. : 1W, pondéré A)

ELECTRONICS LIMITED WARRANTY

KICKER warrants this product to be free from defects in material and workmanship under normal use for a period of THREE (3) MONTHS from date of original purchase with receipt. When purchased from an Authorized KICKER Dealer it is warranted for TWO (2) YEARS from date of original purchase with receipt. In all cases you must have the original receipt. Should service be necessary under this warranty for any reason due to manufacturing defect or malfunction during the warranty period, KICKER will repair or replace (at its discretion) the defective merchandise with equivalent merchandise at no charge. Warranty replacements may have cosmetic scratches and blemishes. Discontinued products may be replaced with more current equivalent products. This warranty is valid only for the original purchaser and is not extended to owners of the product subsequent to the original purchaser. Any applicable implied warranties are limited in duration to a period of the express warranty as provided herein beginning with the date of the original purchase at retail, and no warranties, whether express or implied, shall apply to this product thereafter. Some states do not allow limitations on implied warranties; therefore, these exclusions may not apply to you. This warranty gives you specific legal rights; however you may have other rights that vary from state to state.

WHAT TO DO IF YOU NEED WARRANTY OR SERVICE:

Defective merchandise should be returned to your local Authorized Stillwater Designs (KICKER) Dealer for warranty service. Assistance in locating an Authorized Dealer can be found at www.kicker.com or by contacting Stillwater Designs directly. You can confirm that a dealer is authorized by asking to see a current authorized dealer window decal.

If it becomes necessary for you to return defective merchandise directly to Stillwater Designs (KICKER), call the KICKER Customer Service Department at (405) 624-8510 for a Return Merchandise Authorization (RMA) number. Package only the defective items in a package that will prevent shipping damage, and return to:

Stillwater Designs, 3100 North Husband St, Stillwater, OK 74075

The RMA number must be clearly marked on the outside of the package. Please return only defective components. The return of functioning items increases your return freight charges. Non-defective items will be returned freight collect to you. For example, if a subwoofer is defective, only return the defective subwoofer, not the entire enclosure. Include a copy of the original receipt with the purchase date clearly visible, and a "proof-of-purchase" statement listing the Customer's name, Dealer's name and invoice number, and product purchased. Warranty expiration on items without proof-of-purchase will be determined from the type of sale and manufacturing date code. Freight must be prepaid; items sent freight-collect, or COD, will be refused.

WHAT IS NOT COVERED?

This warranty is valid only if the product is used for the purpose for which it was designed. It does not cover:

- o Damage due to improper installation
- o Subsequent damage to other components
- o Damage caused by exposure to moisture, excessive heat, chemical cleaners, and/or UV radiation
- o Damage through negligence, misuse, accident or abuse. Repeated returns for the same damage may be considered abuse
- o Any cost or expense related to the removal or reinstallation of product
- o Speakers damaged due to amplifier clipping or distortion
- o Items previously repaired or modified by any unauthorized repair facility
- o Return shipping on non-defective items
- o Products with tampered or missing barcode labels
- o Products returned without a Return Merchandise Authorization (RMA) number
- o Freight Damage
- o The cost of shipping product to KICKER
- o Service performed by anyone other than KICKER

 stillwaterdesigns



HOW LONG WILL IT TAKE?

KICKER strives to maintain a goal of 48-hour service for all electronics (amplifiers, crossovers, equalizers, etc.) returns. Delays may be incurred if lack of replacement inventory or parts is encountered. Failure to follow these steps may void your warranty. Any questions can be directed to the KICKER Customer Service Department at (405) 624-8510. Contact your International KICKER dealer or distributor concerning specific procedures for your country's warranty policies.

Note: All specifications and performance figures are subject to change. Please visit www.kicker.com for the most current information.

P.O. Box 459 • Stillwater, Oklahoma 74076 • USA • (405) 624-8510

10ZXM.4-D-20100115

INTERNATIONAL WARRANTY

Contact your International KICKER dealer or distributor concerning specific procedures for your country's warranty policies.

WARNING: KICKER products are capable of producing sound levels that can permanently damage your hearing! Turning up a system to a level that has audible distortion is more damaging to your ears than listening to an undistorted system at the same volume level. The threshold of pain is always an indicator that the sound level is too loud and may permanently damage your hearing. Please use common sense when controlling volume.

GARANTÍA INTERNACIONAL *Versión Español*

Comuníquese con su concesionario o distribuidor KICKER internacional para obtener información sobre procedimientos específicos relacionados con las normas de garantía de su país.

ADVERTENCIA: Los excitadores KICKER son capaces de producir niveles de sonido que pueden dañar permanentemente el oído. Subir el volumen del sistema hasta un nivel que produzca distorsión es más dañino para el oído que escuchar un sistema sin distorsión al mismo volumen. El dolor es siempre una indicación de que el sonido es muy fuerte y que puede dañar permanentemente el oído. Sea precavido cuando controle el volumen.

La frase "combustible para vivir la vida Livin' Loud™ a todo volumen" se refiere al entusiasmo por la vida que la marca KICKER de estéreo de automóvil representa y a la recomendación a nuestros clientes de que vivan lo mejor posible ("a todo volumen") en todo sentido. La línea de altavoces y amplificadores KICKER es la mejor del mercado de audio de automóviles y por lo tanto representa el "combustible" para vivir a todo volumen en el área de "estéreo de automóvil" de la vida de nuestros clientes. Recomendamos a todos nuestros clientes que obedezcan todas las reglas y reglamentos locales sobre ruido en cuanto a los niveles legales y apropiados de audición fuera del vehículo.

INTERNATIONALE GARANTIE *Deutsche Version*

Nehmen Sie mit Ihren internationalen KICKER-Fachhändler oder Vertrieb Kontakt auf, um Details über die Garantieleistungen in Ihrem Land zu erfahren.

WARNUNG: KICKER-Treiber können einen Schallpegel erzeugen, der zu permanenten Gehörschäden führen kann! Wenn Sie ein System auf einen Pegel stellen, der hörbare Verzerrungen erzeugt, schadet das Ihren Ohren mehr, als ein nicht verzerrtes System auf dem gleichen Lautstärkepegel. Die Schmerzschwelle ist immer eine Anzeige dafür, dass der Schallpegel zu laut ist und zu permanenten Gehörschäden führen kann. Seien Sie bei der Lautstärkeeinstellung bitte vernünftig!

Der Slogan "Treibstoff für Livin' Loud" bezieht sich auf die mit den KICKER-Autostereosystemen assoziierte Lebensfreude und die Tatsache, dass wir unsere Kunden ermutigen, in allen Aspekten ihres Lebens nach dem Besten ("Livin' Loud") zu streben. Die Lautsprecher und Verstärker von KICKER sind auf dem Markt für Auto-Soundsysteme führend und stellen somit den "Treibstoff" für das Autostereoelebnis unserer Kunden dar. Wir empfehlen allen unseren Kunden, sich bezüglich der zugelassenen und passenden Lautstärkepegel außerhalb des Autos an die örtlichen Lärmvorschriften zu halten.

GARANTIE INTERNATIONALE *Version Française*

Pour connaître les procédures propres à la politique de garantie de votre pays, contactez votre revendeur ou distributeur International KICKER.

AVERTISSEMENT: Les haut-parleurs KICKER ont la capacité de produire des niveaux sonores pouvant endommager l'ouïe de façon irréversible ! L'augmentation du volume d'un système jusqu'à un niveau présentant une distorsion audible endommage davantage l'ouïe que l'écoute d'un système sans distorsion au même volume. Le seuil de la douleur est toujours le signe que le niveau sonore est trop élevé et risque d'endommager l'ouïe de façon irréversible. Réglez le volume en faisant preuve de bon sens!

L'expression " carburant pour vivre plein pot " fait référence au dynamisme de la marque KICKER d'équipements audio pour véhicules et a pour but d'encourager nos clients à faire le maximum (" vivre plein pot ") dans tous les aspects de leur vie. Les haut-parleurs et amplificateurs KICKER sont les meilleurs dans le domaine des équipements audio et représentent donc pour nos clients le " carburant pour vivre plein pot " dans l'aspect " installation audio de véhicule " de leur vie. Nous encourageons tous nos clients à respecter toutes les lois et réglementations locales relatives aux niveaux sonores acceptables à l'extérieur des véhicules.

P.O. Box 459 • Stillwater, Oklahoma 74076 • USA • (405) 624-8510

©2009 Stillwater Designs

Free Manuals Download Website

<http://myh66.com>

<http://usermanuals.us>

<http://www.somanuals.com>

<http://www.4manuals.cc>

<http://www.manual-lib.com>

<http://www.404manual.com>

<http://www.luxmanual.com>

<http://aubethermostatmanual.com>

Golf course search by state

<http://golfingnear.com>

Email search by domain

<http://emailbydomain.com>

Auto manuals search

<http://auto.somanuals.com>

TV manuals search

<http://tv.somanuals.com>