

MACROM

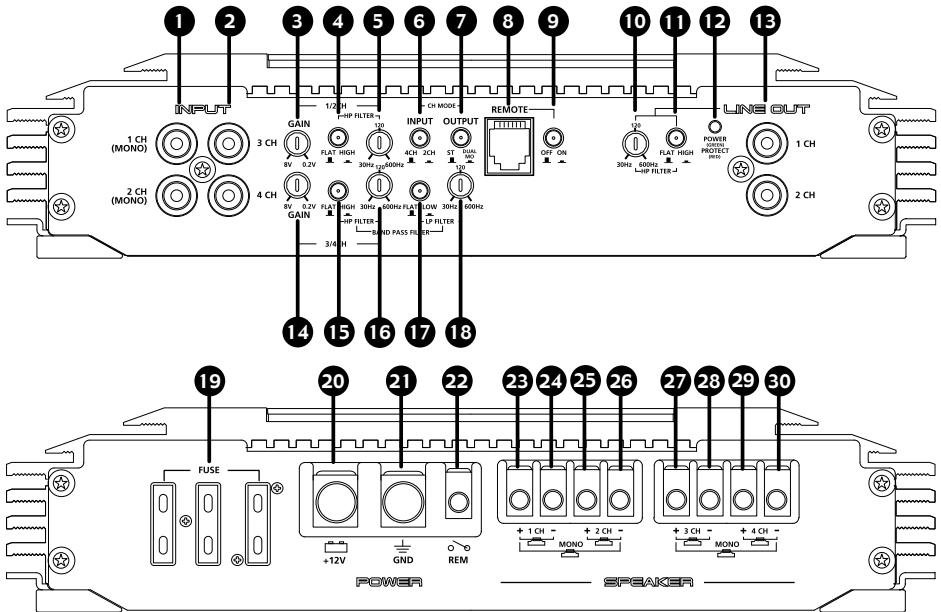


M1A.4150

Owner's Manual

www.macrom.ch

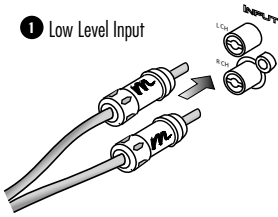
Front/Rear view



- | | | | |
|----|---|----|-------------------------|
| 1 | Low Level Input (CH1/CH2) | 19 | Fuse |
| 2 | Low Level Input (CH3/CH4) | 20 | 12V (DC) power terminal |
| 3 | Gain Control (CH1/CH2) | 21 | Remote terminal |
| 4 | High pass switch (CH1/CH2) | 22 | GND terminal |
| 5 | High pass cutting adjustment | 23 | + CH1 terminal (+ MONO) |
| 6 | Input Mode selector | 24 | - CH1 terminal |
| 7 | Output Mode selector | 25 | + CH2 terminal |
| 8 | EBC (External Remote control) | 26 | - CH2 terminal (- MONO) |
| 9 | EBC ON/OFF switch | 27 | + CH3 terminal (+ MONO) |
| 10 | High pass cutting adjustment for Line Out | 28 | - CH3 terminal |
| 11 | High pass switch (Line Out) | 29 | + CH4 terminal |
| 12 | Led indicator | 30 | - CH4 terminal (- MONO) |
| 13 | Line Output | | |
| 14 | Gain Control (CH3/CH4) | | |
| 15 | High pass switch (CH3/CH4) | | |
| 16 | High pass cutting adjustment (CH3/CH4) | | |
| 17 | Low pass switch (CH3/CH4) | | |
| 18 | Low pass cutting adjustment (CH3/CH4) | | |

Input setting CH1/CH2

1 Low Level Input



(Eng) Connect the output Audio coming from the car radio, in to the Low level input of the amplifier.

(FR) Relier l'output Audio provenant de l'autoradio, au input Low level de l'amplificateur.

(IT) Collegare l'uscita Audio proveniente dall'autoradio, all'ingresso Low level dell'amplificatore.

(D) Das Ausgang Audiokommen von vom Autoradio anschließen, das niedrige Niveau des Verstärkers einzugeben.

(SP) Para conectar venir audio de la salida de la radio de coche, entrar el nivel bajo del amplificador.

(Eng) Adjust the gain control, according to the Audio level output.

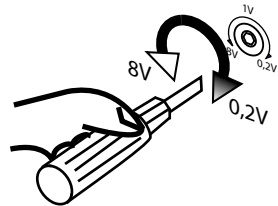
(FR) Ajustez la commande de gain, selon le rendement de niveau audio.

(IT) Regolare il controllo di guadagno, in funzione del segnale Audio in uscita.

(D) Justieren Sie die Gewinnsteuerung, entsprechend dem waagrecht ausgerichteten Audioausgang.

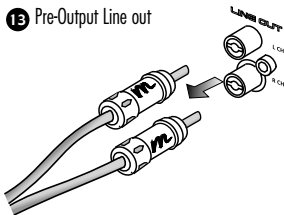
(SP) Ajuste el control del aumento, según la salida llana audio.

3 Gain Control



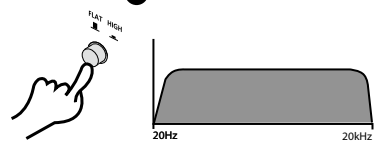
Line Out setting

13 Pre-Output Line out



1

Flat/High switch



(Eng) Select "FLAT" for a complete frequency range.

(FR) Choisissez "FLAT" pour une gamme de fréquence de complete.

(IT) Selezionare "FLAT" per una completa risposta in frequenza.

(D) Wählen Sie "FLAT" für einen complete Frequenzbereich vor.

(SP) Seleccione "FLAT" para una gama de frecuencia del complete.

(Eng) The cut frequency is selectable between 30 to 600 Hz.

(FR) La fréquence de coupe est sélectionnable entre 30 à 600 hertz.

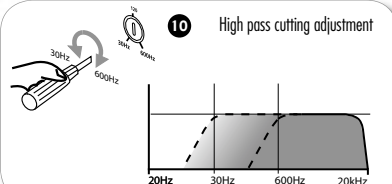
(IT) La frequenza di taglio è selezionabile fra 30 a 600 Hz.

(D) Die Schnittfrequenz ist zwischen 30 bis 600 Hz.

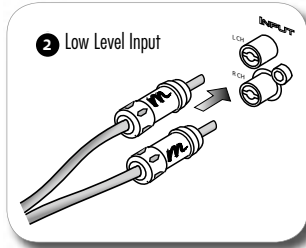
(SP) La frecuencia del corte es seleccionable entre 30 a 600 hertzios.

10

High pass cutting adjustment



Input setting CH3/CH4



(Eng) Connect the output Audio coming from the car radio, in to the Low level input of the amplifier.

(FR) Relier l'output Audio provenant de l'autoradio, au input Low level de l'amplificateur.

(IT) Collegare l'uscita Audio proveniente dall'autoradio, all'ingresso Low level dell'amplificatore.

(D) Das Ausgang Audiokommen von vom Autoradio anschließen, das niedrige Niveau des Verstärkers einzugeben.

(SP) Para conectar venir audio de la salida de la radio de coche, entrar el nivel bajo del amplificador.

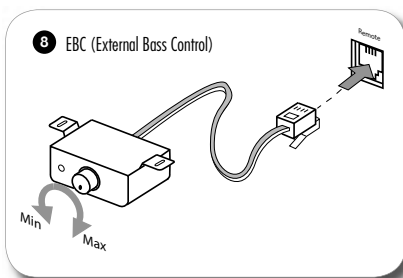
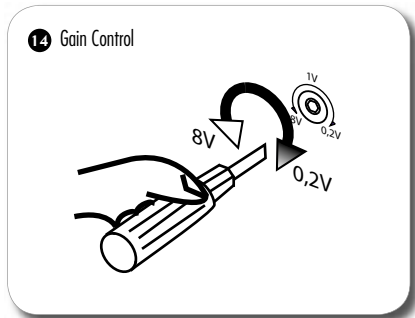
(Eng) Adjust the gain control, according to the Audio level output.

(FR) Ajustez la commande de gain, selon le rendement de niveau audio.

(IT) Regolare il controllo di guadagno, in funzione del segnale Audio in uscita.

(D) Justieren Sie die Gewinnsteuerung, entsprechend dem waagrecht ausgerichteten Audioausgang.

(SP) Ajuste el control del aumento, según la salida llana audio.



(Eng) Through control Remote EBC, it is possible to control the level of the Volume of the amplifier. Placed control EBC in the front part of the vehicle.

(FR) Par la commande EBC à distance, il est possible de commander le niveau du volume de l'amplificateur. Commande placée EBC dans la partie avant du véhicule.

(IT) Tramite il controllo Remote EBC, è possibile controllare il livello del Volume dell'amplificatore. Collocare il controllo EBC nella parte anteriore del veicolo.

(D) Durch Steuerung Remote-EBC, ist es möglich, das Niveau des Volumens des Verstärkers zu steuern. Gesetzte Steuerung EBC im Vorderteil des Trägers.

(SP) Con el control EBC alejado, es posible controlar el nivel del volumen del amplificador. Control puesto EBC en la parte delantera del vehículo.

(Eng) Control EBC is active on channels CH3 and CH4 in configuration 4 CH input and Dual single Mono with active the Low Filter pass.

(FR) La commande EBC est en activité sur les canaux CH3 et CH4 dans la configuration 4 ch entrée et conjugué mono simple avec actif le bas passage de filtre.

(IT) Il controllo EBC è attivo sui canali CH3 e CH4 in configurazione 4 CH input e in Dual Mono solo con il Filtro Low pass attivo.

(D) Steuerung EBC ist auf Führungen CH3 und CH4 in der Konfiguration 4 CH eingegeben aktiv und verdoppelt einzelnes Mono mit aktivem der niedrige Filterdurchlauf.

(SP) El control EBC es activo en los canales CH3 y CH4 en la configuración 4 CH entrada y se dobla solo mono con activo el paso bajo del filtro.

Crossover setting CH1/CH2

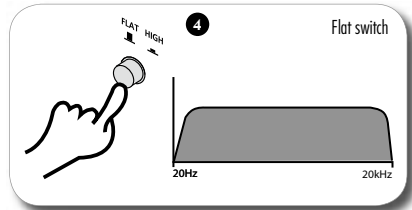
(Eng) Select "FLAT" for a complete frequency range.

(FR) Choisissez "FLAT" pour une gamme de fréquence de complete.

(IT) Selezionare "FLAT" per una completa risposta in frequenza.

(D) Wählen Sie "FLAT" für einen complete Frequenzbereich vor.

(SP) Seleccione "FLAT" para una gama de frecuencia del complete.



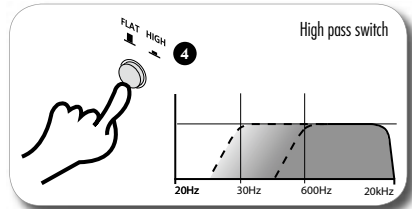
(Eng) Select "HIGH" for a high frequency range.

(FR) Choisissez la "HIGH" pour une gamme à haute fréquence.

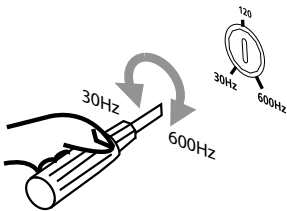
(IT) Selezionare "HIGH" per la risposta delle frequenze alte.

(D) Wählen Sie "HIGH" für eine Hochfrequenzstrecke vor.

(SP) Seleccione el "HIGH" para una gama de alta frecuencia



5 High pass cutting adjustment



(Eng) The cut frequency is selectable between 30 to 600 Hz.

(FR) La fréquence de coupe est sélectionnable entre 30 à 600 hertz.

(IT) La frequenza di taglio è selezionabile fra 30 a 600 Hz.

(D) Die Schnitffrequenz ist zwischen 30 bis 600 Hz.

(SP) La frecuencia del corte es seleccionable entre 30 a 600 hertzios.

Crossover setting CH3/CH4

(Eng) Select "FLAT" for a complete frequency range.

(FR) Choisissez "FLAT" pour une gamme de fréquence de complete.

(IT) Selezionare "FLAT" per una completa risposta in frequenza.

(D) Wählen Sie "FLAT" für einen complete Frequenzbereich vor.

(SP) Seleccione "FLAT" para una gama de frecuencia del complete.

(Eng) Select "LOW" for a low frequency range.

(FR) Choisissez l'"LOW" pour une gamme de basse fréquence.

(IT) Selezionare "LOW" per la risposta delle frequenze basse.

(D) Wählen Sie "LOW" für eine Niederfrequenzstrecke vor.

(SP) Seleccione el "LOW" para una gama de la frecuencia baja.

(Eng) Select "HIGH" for a high frequency range.

(FR) Choisissez la "HIGH" pour une gamme à haute fréquence.

(IT) Selezionare "HIGH" per la risposta delle frequenze alte.

(D) Wählen Sie "HIGH" für eine Hochfrequenzstrecke vor.

(SP) Seleccione el "HIGH" para una gama de alta frecuencia

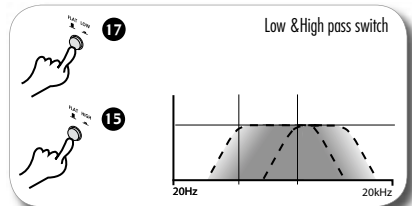
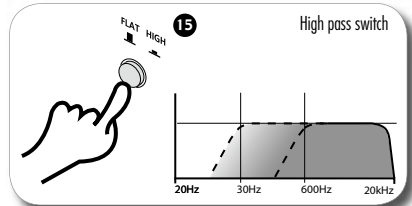
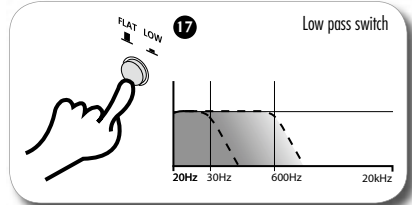
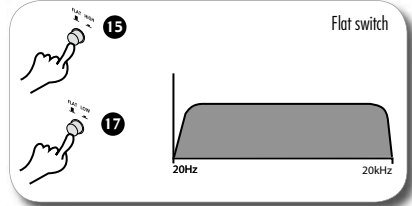
(Eng) Select "LOW and High" for a band pass frequency range.

(FR) "LOW et HIGH" choisis pour une gamme de fréquence de passage de bande.

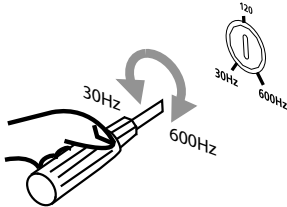
(IT) Selezionare "LOW e HIGH" per la risposta passa banda.

(D) Wählen Sie "LOW" für eine Niederfrequenzstrecke vor.

(SP) "LOW y HIGH selectos" para una gama de frecuencia del paso de la venda.



16 18 Low & High pass cutting adjustment



(Eng) The cut frequency is selectable between 30 to 600 Hz.

(FR) La fréquence de coupe est sélectionnable entre 30 à 600 hertz.

(IT) La frequenza di taglio è selezionabile fra 30 a 600 Hz.

(D) Die Schnitffrequenz ist zwischen 30 bis 600 Hz.

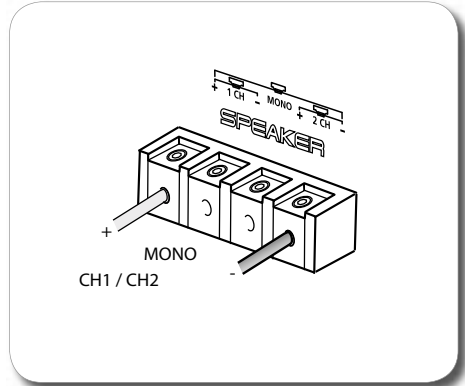
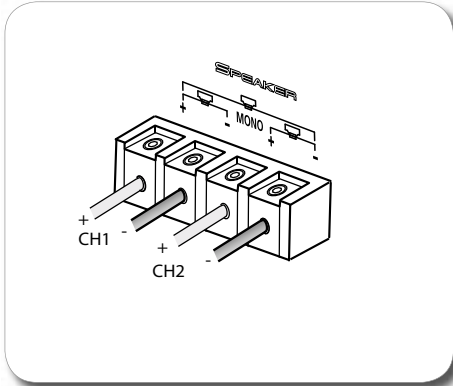
(SP) La frecuencia del corte es seleccionable entre 30 a 600 hertzios.

Input/Output Mode setting

- (Eng)** Loudspeakers configuration in function of the Inputs and Set up.
(FR) Configuration de haut-parleurs en fonction des entrées et de l'installation.
(IT) Configurazione altoparlanti in funzione degli ingressi e Set up.
(D) Lautsprecherkonfiguration in Abhängigkeit von den Eingängen und aufgestellt.
(SP) Configuración de los altavoces en la función de las entradas e instalada.

	RCA INPUT		SWITCH INPUT		SWITCH OUTPUT		SPEAKER OUTPUT CONFIGURATION
	CH1/CH2	CH3/CH3	4CH	2CH	ST	DUAL	
4 Channel Output	*	*	*		*		<p>Speakers output AMP CH1/CH2 4 or 2 ohm</p> <p>Speakers output AMP CH3/CH4 4 or 2 ohm</p>
	*			*	*		<p>Speakers output AMP CH1/CH2 4 or 2 ohm</p> <p>Speakers output AMP CH3/CH4 4 or 2 ohm</p>
3 Channel Output	*	*	*		*		<p>Speakers output AMP CH1/CH2 4 or 2 ohm</p> <p>Speakers output AMP CH3/CH4 4 or 2 ohm</p>
	*			*	*		<p>Speakers output AMP CH1/CH2 4 or 2 ohm</p> <p>Speakers output AMP CH3/CH4 4 or 2 ohm</p>
DUAL Channel Output	*			*		*	<p>Speakers output AMP CH1/CH2 4 ohm ONLY</p> <p>Speakers output AMP CH3/CH4 4 ohm ONLY</p>
							<p>Speakers output AMP CH1/CH2 4 ohm ONLY</p> <p>Speakers output AMP CH3/CH4 4 ohm ONLY</p>

CH1/CH2 Speakers connection



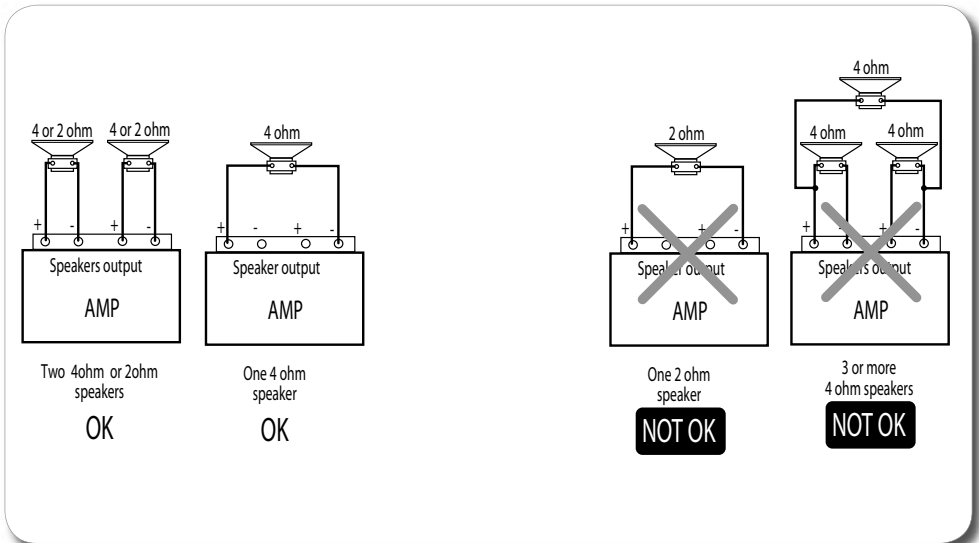
(Eng) Minimal acceptable Impedance 2 ohm. To adhere itself to the illustrations for the connections.

(FR) Impédance acceptable minimale 2 ohms. Pour s'adhérer aux illustrations pour les raccordements.

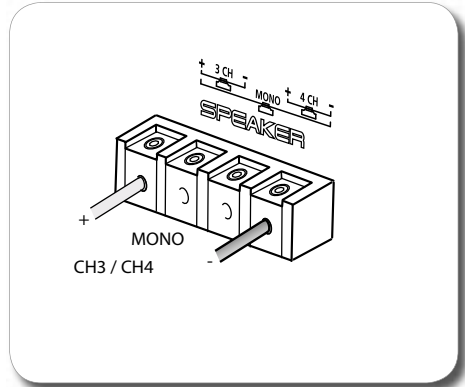
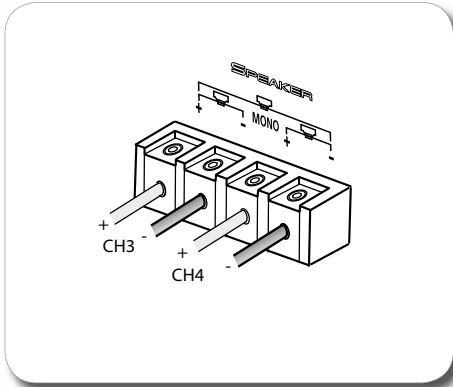
(IT) Minima Impedenza accettabile 2 ohm. Attenersi alle illustrazioni per i collegamenti

(D) Minimaler annehmbarer Widerstand 2 Ohm. Sich die Abbildungen für die Anschlüsse befolgen.

(SP) Impedancia aceptable mínima 2 ohmios. Para adherirse a las ilustraciones para las conexiones.



CH3/CH4 Speakers connection



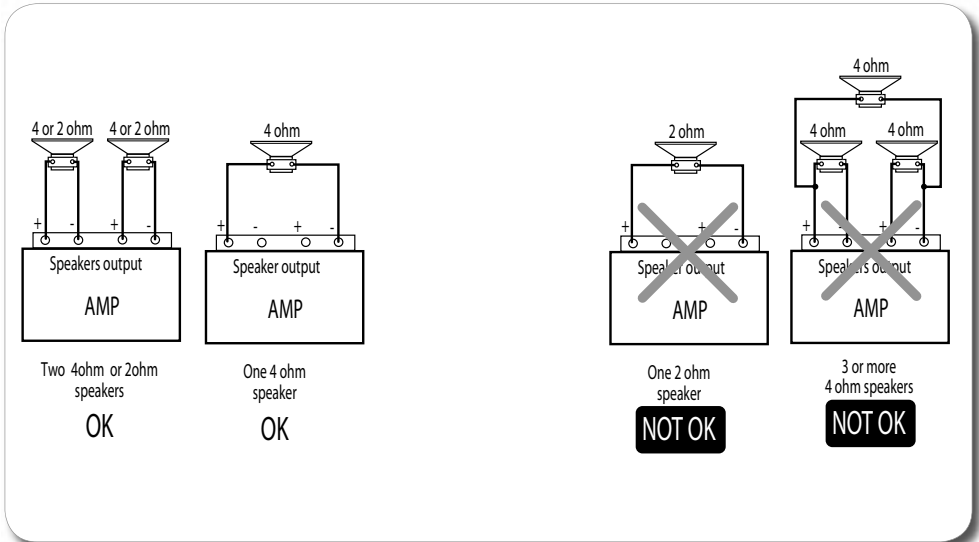
(Eng) Minimal acceptable Impedance 2 ohm. To adhere itself to the illustrations for the connections.

(FR) Impédance acceptable minimale 2 ohms. Pour s'adhérer aux illustrations pour les raccordements.

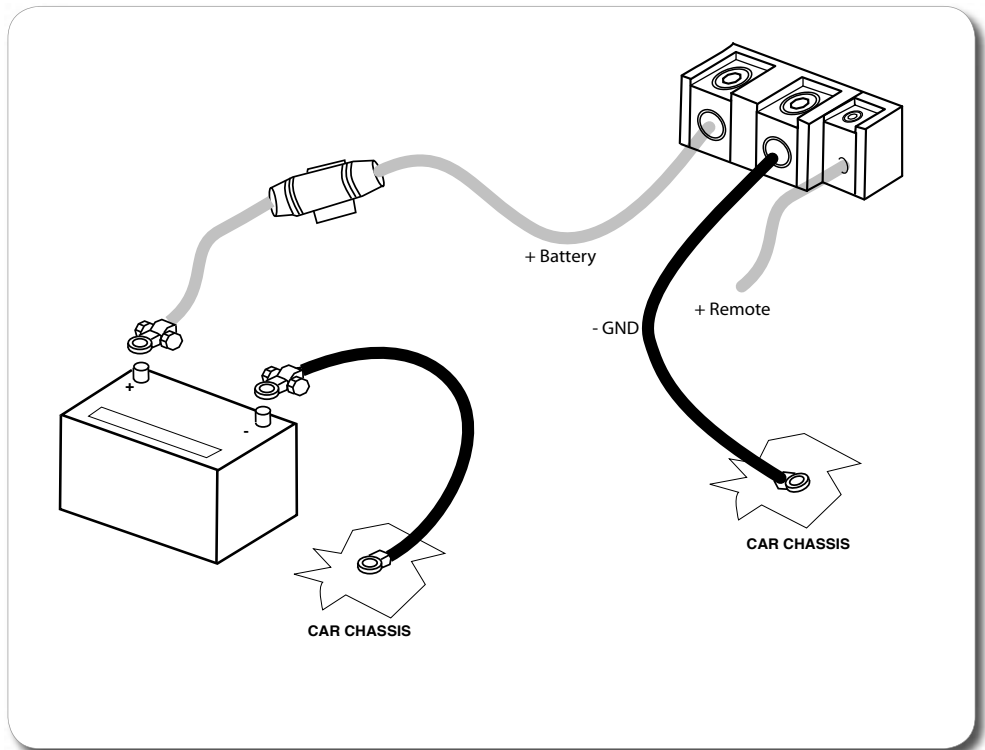
(IT) Minima Impedenza accettabile 2 ohm. Attenersi alle illustrazioni per i collegamenti

(D) Minimaler annehmbarer Widerstand 2 Ohm. Sich die Abbildungen für die Anschlüsse befolgen.

(SP) Impedancia aceptable mínima 2 ohmios. Para adherirse a las ilustraciones para las conexiones.



Power connection



(Eng) Connect the Positive (+12V) directly to the Battery of the car. To make sure itself to insert a fuse of adequate amperage in order protect the system. Connect the Ground in to the car chassis, close as possible to the amplifier.

(FR) Reliez le positif (+12V) directement à la batterie de la voiture. Pour s'assurer soi-même pour insérer un fusible d'ampérage proportionné dans l'ordre protégez le système.
Reliez le négatif dedans au châssis de voiture, fin comme possible à l'amplificateur.

(IT) Collegare il Positivo (+)
Collegare il Negativo al telaio dell'automobile, più vicino possibile all'amplificatore.

(D) Schließen Sie das Positiv (+12V) direkt an die Batterie des Autos an. Um sicherzustellen selbst zum einer Sicherung der ausreichenden Stromstärke im Auftrag einzusetzen schützen Sie das System.
Schließen Sie das Negativ innen an das Autochassis an, Ende, wie möglich zum Verstärker.

(SP) Conecte el positivo (+12V) directamente con la batería del coche. Para cerciorarse de sí mismo para insertar un fusible del amperaje adecuado en orden proteja el sistema.
Conecte la negativa adentro con el chasis del coche, cierre como sea posible al amplificador.

Features

- **Four channel power amplifier**
- **150 watts into 2 ohms load**
- **75 watts into 4 ohms load**
- **High efficiency T03PL transistor on amplifier stage**
- **Variable 18/12dB/oct Low-High-Band pass x-over on rear section**
- **Variable 12dB/oct High pass x-over on front section**
- **In/Out mode selector (2/4 ch In)(ST/Dual mono Out)**
- **Adjustable x-over from 30Hz to 600Hz**
- **EBC external bass control on rear section**
- **Pre-amplified output with High pass crossover option**
- **PWM Mos-Fet power supply**
- **20sq.mm power terminals**

Technical data

RMS Power at 4 ohm Stereo load at 14,4 volts	75 x 4 watts
RMS Power at 2 ohm Stereo load at 14,4 volts	150 x 4 watts
RMS Power at 4 ohm Bridged load at 14,4 volts	300 x 2 watts
THD (total Harmonic Distortion)	< 0,1%
Frequency response (+0/-1 dB)	10 - 30,000Hz
Signal to noise ratio	> 100dB
Low Input sensitivity	200-8,000mV
High Input sensitivity	1-10V
Input impedance	22k/100 ohm
Crossover type	Variable
Crossover frequency & filter slop (High-pass)	30 to 600Hz -12dB/octave
Crossover frequency & filter slop (Low-pass)	30 to 600Hz -18dB/octave
Line Output	1-1 (with High pass)
Dimension (w * h * d) mm	250 x 55 x 360



MACROM SA. LUXEMBOURG, MENDRISO BRANCH
3 MOREE ST., CH 6850 MENDRISO
SWITZERLAND

Free Manuals Download Website

<http://myh66.com>

<http://usermanuals.us>

<http://www.somanuals.com>

<http://www.4manuals.cc>

<http://www.manual-lib.com>

<http://www.404manual.com>

<http://www.luxmanual.com>

<http://aubethermostatmanual.com>

Golf course search by state

<http://golfingnear.com>

Email search by domain

<http://emailbydomain.com>

Auto manuals search

<http://auto.somanuals.com>

TV manuals search

<http://tv.somanuals.com>