

# Nikon

# NIKKOR

## AF-S NIKKOR 24-120mm f/4G ED VR

Nano Crystal Coat

使用説明書	P. 2	Gebruikshandleiding	P. 72
User's Manual	Pg. 12	Manuale d'uso	P. 82
Benutzerhandbuch	S. 22	Návod k obsluze	STR. 92
Manuel d'utilisation	P. 32	Užívateľská príručka	STR. 102
Manual del usuario	P. 42	使用说明书	P. 112
Användarhandbok	S. 52	使用説明書	P. 124
Руководство пользователя	СТР. 62	사용설명서	P. 134

Jp

En

De

Fr

Es

Sv

Ru

Nl

It

Cz

Sk

Ck

Ch

Kr

## 安全上のご注意

ご使用前に「安全上のご注意」をよくお読みのうえ、正しくお使いください。この「安全上のご注意」は製品を安全に正しく使用していただき、あなたや他の人々への危害や財産への損害を未然に防止するために、重要な内容を記載しています。お読みになった後は、お使いになる方がいつでも見られる所に必ず保管してください。

## 表示について

表示と意味は次のようになっています。



### 警告

この表示を無視して、誤った取り扱いをすると、人が死亡または重傷を負う可能性が想定される内容を示しています。



### 注意

この表示を無視して、誤った取り扱いをすると、人が傷害を負う可能性が想定される内容および物的損害の発生が想定される内容を示しています。

お守りいただく内容の種類を、次の絵表示で区分し、説明しています。

### 絵表示の例











△記号は、注意（警告を含む）を促す内容を告げるものです。図の中や近くに具体的な注意内容（左図の場合は感電注意）が描かれています。








⊘記号は、禁止の行為（してはいけないこと）を告げるものです。図の中や近くに具体的な禁止内容（左図の場合は分解禁止）が描かれています。

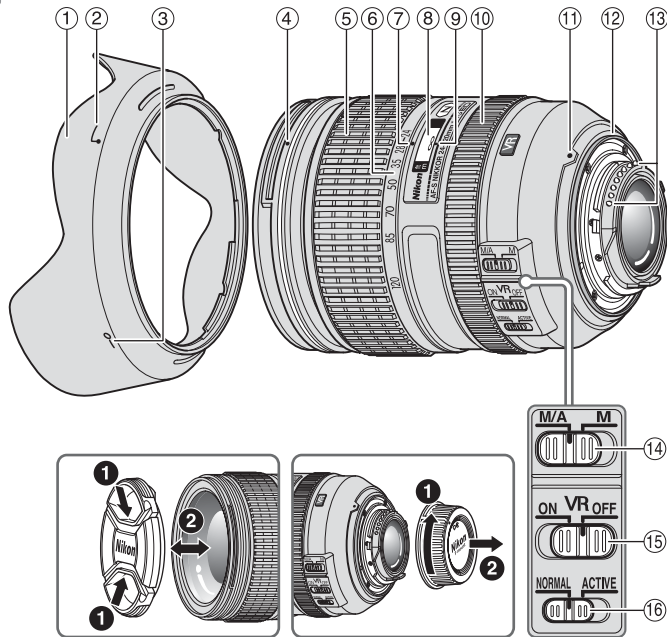


●記号は、行為を強制すること（必ずすること）を告げるものです。図の中や近くに具体的な強制内容（左図の場合は電池を取り出す）が描かれています。

⚠ 警告	
 分解禁止	分解したり、修理や改造をしないこと 感電したり、異常動作をしてケガの原因となります。
 接触禁止	落下などによって破損し、内部が露出したときは、露出部に手を触れないこと 感電したり、破損部でケガをする原因となります。 カメラの電池を抜いて、販売店またはニコンサービス機関に修理を依頼してください。
 すぐに修理依頼を	熱くなる、煙が出る、こげ臭いなどの異常時は、速やかにカメラの電池を取り出すこと そのまま使用すると火災、やけどの原因となります。電池を取り出す際、やけどに充分注意してください。電池を抜いて、販売店またはニコンサービス機関に修理を依頼してください。
 電池を取る	
 すぐに修理依頼を	
 水かけ禁止	水につけたり、水をかけたり、雨にぬらしたりしないこと 発火したり感電の原因となります。
 使用禁止	引火、爆発のおそれのある場所では使用しないこと プロパンガス・ガソリンなど引火性ガスや粉塵の発生する場所で使用すると、爆発や火災の原因となります。
 見ないこと	レンズまたはカメラで直接太陽や強い光を見ないこと 失明や視力障害の原因となります。

⚠ 注意	
 感電注意	ぬれた手でさわらないこと 感電の原因になることがあります。
 放置禁止	製品は幼児の手の届かないところに置くこと ケガの原因になることがあります。
 使用注意	逆光撮影では、太陽を画角から十分にすらすること 太陽光がカメラ内部で焦点を結び、火災の原因になることがあります。画角から太陽をわずかに外しても火災の原因になることがあります。
 保管注意	使用しないときは、レンズにキャップをつけるか太陽光のあたらない所に保管すること 太陽光が焦点を結び、火災の原因になることがあります。
 移動注意	三脚にカメラやレンズを取り付けたまま移動しないこと 転倒したりぶつかけたりしてケガの原因になることがあります。
 放置禁止	窓を閉め切った自動車の中や直射日光が当たる場所など、異常に温度が高くなる場所に放置しないこと 内部の部品に悪い影響を与え、火災の原因になることがあります。

## 各部の名称



- ① フード ( P.8)
- ② フード取り付け指標 ( P.8)
- ③ フードセット指標 ( P.8)
- ④ フード着脱指標 ( P.8)
- ⑤ ズームリング ( P.8)
- ⑥ 焦点距離目盛
- ⑦ 焦点距離目盛指標
- ⑧ 距離目盛 ( P.8)
- ⑨ 距離目盛基準線
- ⑩ フォーカスリング ( P.6)
- ⑪ レンズ着脱指標
- ⑫ レンズマウントゴムリング ( P.10)
- ⑬ CPU 信号接点 ( P.10)
- ⑭ フォーカスモード切り換えスイッチ ( P.6)
- ⑮ 手ブレ補正スイッチ ( P.7)
- ⑯ 手ブレ補正モード切り換えスイッチ ( P.7)

( ) : 参照頁

このたびはニッコールレンズをお買い上げくださいます。誠にありがとうございます。ご使用の前に、この使用説明書をよくお読みの上、正しくお使いください。また、カメラの使用説明書もご覧ください。

## ■ 主な特長

- ナノクリスタルコート (Nano Crystal Coat) を一部のレンズに施したことにより、強い太陽光が当たる屋外撮影から、スポットライトのある室内撮影まで、クリアで抜けの良い画像を提供します。
- 手ブレ補正機能 (VR II) を使用すると、使わないときと比べ約 4 段分\*シャッタースピードを遅くして撮影できるため、シャッタースピードの選択範囲が広がり、幅広い領域で手持ち撮影が可能です。(※当社測定条件によります。また、手ブレ補正効果は、撮影者や撮影条件によって異なります。)

## ご注意

- DX フォーマットのニコンデジタル一眼レフカメラ (D300 シリーズ、D90 など) に装着すると、対角線画角は 61°—13° 20' となり、35mm 判換算では焦点距離約 36mm—180mm 相当のレンズになります。

## ■ 使用できる機能

カメラによって、使用できる機能には制限・制約がありますので、カメラの使用説明書でもご確認ください。

カメラ	機能 露出(撮影)モード					
	VR	AF	P*1	S	A	M
FX フォーマット / DX フォーマットのニコンデジタル一眼レフカメラ、F6、F5、F100、F80 シリーズ、ニコン U2、ニコン U	○	○	○	○	○	○
プロネア 600i、プロネア S*2	×	○	○	○	○	○
F4 シリーズ、F90X シリーズ、F90 シリーズ、F70D	×	○	○	○	×	×
ニコン Us、F60D、F50D、F-401 シリーズ	×	×	○	○	○	○
F-801 シリーズ、F-601M	×	×	○	○	×	×
F3AF、F-601、F-501、MF カメラ (F-601M を除く)	×	×	×	×	×	×

- ：使用可 ×：使用不可 VR：手ブレ補正 AF：オートフォーカス  
 ※1：PにはAUTO（オート）モード、イメージプログラムモード（シーンモード）を含みます。  
 ※2：Mモードの設定はありません。

## ■ ピント合わせの方法

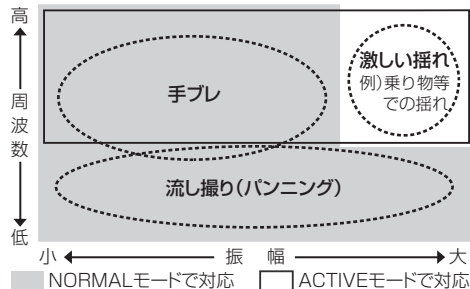
ご使用のカメラや撮影目的によって、下表のようなピント合わせが選択できます。

**M/A (マニュアル優先オートフォーカスモード) の使い方**

- ① レンズのフォーカスモード切り換えスイッチを [M/A] にセットします。
- ② AF (オートフォーカス) 撮影時、カメラのシャッターボタンを半押ししたまま、あるいはAF作動 (AF-ON) ボタンを保持したまま、フォーカスリングを手で回転させると、瞬時にMF (マニュアルフォーカス) 撮影が行えます。
- ③ カメラのシャッターボタンの半押しやAF作動 (AF-ON) ボタンを再度操作するとAF (オートフォーカス) で撮影が可能となります。

## ■ 手ブレ補正機能 (VR II)

手ブレ補正機能の概念図



手ブレ補正	NORMAL モードまたはACTIVE モードに対応
流し撮りでの手ブレ補正	NORMAL モードに対応
激しい揺れでの手ブレ補正	ACTIVE モードに対応

カメラ	カメラのフォーカスモード	レンズのフォーカスモード	
		M/A	M
FX フォーマット /DX フォーマットのニコンデジタル一眼レフカメラ、F6、F5、F4 シリーズ、F100、F90X シリーズ、F90 シリーズ、F80 シリーズ、F70D、ニコン U2、ニコン U、プロネア 600i、プロネア S	AF (C/S)	マニュアル優先オートフォーカス	マニュアルフォーカス (フォーカスエイド可)
	MF	マニュアルフォーカス (フォーカスエイド可)	
ニコン Us、F60D、F50D、F-801 シリーズ、F-401 シリーズ、F-601M	AF (C/S) MF	マニュアルフォーカス (F-601M を除きフォーカスエイド可)	

## 手ブレ補正スイッチの使い方



**ON**：シャッターボタンを半押しすると、手ブレを補正します。ファインダー像のブレも補正するため、ピント合わせが容易で、フレーミングしやすくなります。

**OFF**：手ブレを補正しません。

## 手ブレ補正モード切り換えスイッチの使い方

手ブレ補正スイッチを [ON] にし、手ブレ補正モード切り換えスイッチを設定します。



**NORMAL**：主に、通常の手ブレを補正します。流し撮りでも手ブレを補正します。

**ACTIVE**：乗り物に乗っている等、揺れの激しい条件でのブレから通常の手ブレまで補正します。このモードでは流し撮り自動検出は行いません。

## 手ブレ補正使用時のご注意

- 手ブレ補正が使用できないカメラ (P.5) では、必ず、手ブレ補正スイッチを [OFF] にしてください。特にプロネア 600i では、このスイッチを [ON] にしたままにすると、電池の消耗が早くなる場合がありますのでご注意ください。

- シャッターボタンを半押し後、ファインダー像が安定してから撮影することをおすすめします。
- 手ブレ補正の原理上、シャッターリリース後にファインダー像がわずかに動くことがあります。異常ではありません。
- 流し撮りする場合は、必ず NORMAL モードにしてください。NORMAL モードでは、流し撮りなどでカメラの向きを大きく変えた場合、流した方向の手ブレ補正は機能しません。例えば、横方向に流し撮りすると、縦方向の手ブレだけが補正されます。
- 手ブレ補正中にカメラの電源を OFF にしたり、レンズを取り外したりしないでください。(その状態でレンズを振るとカタカタ音がすることがありますが、故障ではありません。カメラの電源を再度 ON にすれば、音は消えます。)
- 内蔵フラッシュ搭載のカメラで、内蔵フラッシュ充電中は、手ブレ補正は行いません。
- 三脚を使用するときは、手ブレ補正スイッチを [OFF] にしてください。ただし、三脚を使っても雲台を固定しないときや、一脚を使用するときには、スイッチを [ON] にすることをおすすめします。
- AF 作動 (AF-ON) ボタンのあるカメラで、AF 作動ボタンを押しても、手ブレ補正は作動しません。

## ■ ズーミングと被写界深度

撮影を行う場合は、ズームリングを回転させ（焦点距離が変化します）構図を決めてから、ピント合わせを行ってください。プレビュー（絞り込み）機構を持つカメラでは、撮影前にファインダー内で被写界深度を確認できます。

- このレンズは IF(ニコン内焦)方式を採用しています。IF方式は、撮影距離が短くなるにしたがって焦点距離が短くなります。
- 距離目盛は目安であり、被写体までの距離を保証するものではありません。また、遠景撮影でも被写界深度などの影響により∞マークに届かない位置でピントが合う場合があります。
- 詳しい被写界深度は、被写界深度表（P.144）をご覧ください。

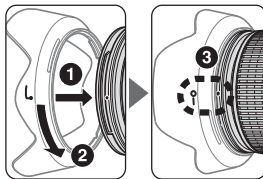
## ■ 絞り値の設定

絞り値は、カメラ側で設定してください。

## ■ フードの使い方

画像に悪影響を及ぼす光線をカットし、レンズ面の保護にも役立ちます。

### 取り付け方



- フード着脱指標（●）とフードセット指標（一〇）が合っていることを確認してください（③）。

- フード先端を強くつかむと着脱が困難になります。着脱の際は、フード取り付け指標（♪）付近を持って回転させてください。
- フードが正しく取り付けられないと撮影画面にケラレを生じますのでご注意ください。
- 収納時はフードを逆向きにしてレンズに取り付けられます。着脱の際は、フードセット指標（一〇）付近を持って回転させてください。



## ■ カメラの内蔵フラッシュ使用時のご注意

- 撮影距離 0.6 m 以上で使用してください。
  - ケラレを防止するために、レンズのフードは取り外して使用してください。
- ※ カメラの内蔵フラッシュのケラレとは、フラッシュの光がレンズの先端でさえぎられて影になり、写真に映り込む現象です。

カメラ	ケラれなく撮影できる焦点距離と撮影距離
D700(FX フォーマット時)	● 焦点距離 24mm では撮影距離 3 m 以上 ● 焦点距離 35mm 以上では制約なし
D300 シリーズ、 D200、D100	● 焦点距離 24mm では撮影距離 1 m 以上 ● 焦点距離 35mm 以上では制約なし
D90、D80、 D70 シリーズ、D50	● 焦点距離 24mm では撮影距離 1.5 m 以上 ● 焦点距離 35mm 以上では制約なし
D5000、D3100、 D3000、D60、 D40 シリーズ	● 焦点距離 24mm では撮影距離 2.5 m 以上 ● 焦点距離 35mm 以上では制約なし
F80 シリーズ	● 焦点距離 35mm では撮影距離 1.5 m 以上 ● 焦点距離 50mm 以上では制約なし
F70D	● 焦点距離 50mm では撮影距離 1 m 以上 ● 焦点距離 70mm 以上では制約なし
F60D	● 焦点距離 50mm では撮影距離 3 m 以上 ● 焦点距離 70mm では撮影距離 1.5 m 以上 ● 焦点距離 85mm 以上では撮影距離 1 m 以上
F50D、 F401 シリーズ	● 焦点距離 70mm では撮影距離 2 m 以上 ● 焦点距離 85mm では撮影距離 1.5 m 以上 ● 焦点距離 120mm では撮影距離 1 m 以上
ニコン U、ニコン Us	● 焦点距離 70mm では撮影距離 1.5 m 以上 ● 焦点距離 85mm 以上では撮影距離 1 m 以上
ニコン U2	● 焦点距離 50mm では撮影距離 1.5 m 以上 ● 焦点距離 70mm では撮影距離 1 m 以上 ● 焦点距離 85mm 以上では制約なし

## ■ ファインダースクリーンとの組み合わせ

スクリーン カメラ	A	B	C	E	EC-B EC-E	G1 G2	G3	G4	J	L	M	U
F6	○	○	—	○	—	—	—	—	○	○		
F5+DP-30	○	○	○	○	○		○		○	○		
F5+DA-30	○ (+0.5)	○		○	○				○	○ (+0.5)		

### 構図の決定やピント合わせの目的には

- : 好適です。
  - : 視野の一部が多少見にくくなりますが、撮影結果には全く影響がありません。
  - : 各カメラに存在しないファインダースクリーンです。
  - ( ) : 中央部重点測光時の補正值です。F6 カメラの場合、測光値の補正は、カメラのカスタムメニュー「b6: スクリーン補正」を「BorE 以外」にセットして行います。B 型および E 型以外を使用する場合は、補正量が 0 でも、「BorE 以外」にセットしてください。F5 カメラの場合は、カスタムセッティング No.18 の設定で測光値の補正を行います。詳しくはカメラの使用説明書をご覧ください。
- 空欄 : 使用不適當です。ただし、M スクリーンの場合、撮影倍率 1/1 倍以上の近接撮影に用いるため、この限りではありません。

### ご注意

- F5 カメラの場合、マルチパターン測光は、EC-B、EC-E、B、E、J、A、L スクリーンのみ可能です。

## ■ レンズのお手入れと取り扱い上のご注意

- フードをレンズに装着した状態で、フードだけを持たないでください。
- CPU 信号接点は汚さないようにご注意ください。
- レンズマウントゴムリングが破損した場合は、そのまま使用せず販売店またはニコンサービス機関に修理を依頼してください。
- レンズ面の清掃は、ホコリを拭う程度にしてください。指紋がついたときは、柔らかい清潔な木綿の布に無水アルコール（エタノール）または市販のレンズクリーナーを少量湿らせ、レンズの中心から外周へ渦巻状に、拭きムラ、拭き残りのないように注意して拭いてください。
- シンナーやベンジンなどの有機溶剤は絶対に使用しないでください。
- レンズ表面の汚れや傷を防ぐためには、NC フィルターをお使いいただけます。また、レンズのフードも役立ちます。
- レンズをケースに入れるときは、必ずレンズキャップと裏ぶたを取り付けてください。
- レンズを長期間使用しないときは、カビやサビを防ぐために、高温多湿のところを避けて風通しのよい場所に保管してください。また、直射日光のあたるところ、ナフタリンや樟脳のあるところも避けてください。

- レンズを水に濡らすと、部品がサビつくなどして故障の原因となりますのでご注意ください。
- ストープの前など、高温になるところに置かないでください。極端に温度が高くなると、外観の一部に使用している強化プラスチックが変形することがあります。

## ■ 付属アクセサリ

- 77mm スプリング式レンズキャップ LC-77
- 裏ぶた LF-4
- バヨネットフード HB-53
- ソフトケース CL-1218

## ■ 別売アクセサリ

- 77mm ネジ込み式フィルター

## ■仕 様

型式：	ニコン F マウント CPU 内蔵 G タイプ、AF-S ズームレンズ
焦点距離：	24 - 120mm
最大口径比：	1 : 4
レンズ構成：	13 群 17 枚 (ED レンズ 2 枚、非球面レンズ 3 枚、ナノクリスタルコート)
画角：	84° - 20° 20' (35mm 判一眼レフカメラ、FX フォーマットのデジタル一眼レフカメラ) 61° - 13° 20' (DX フォーマットのデジタル一眼レフカメラ) 71° - 16° 20' (IX240 カメラ)
焦点距離目盛：	24、28、35、50、70、85、120mm
撮影距離情報：	カメラへの撮影距離情報を出力可能
ズーミング：	ズームリングによる回転式
ピント合わせ：	IF(ニコン内焦)方式、超音波モーターによるオートフォーカス、マニュアルフォーカス可能
手ブレ補正：	ボイスコイルモーター (VCM) によるレンズシフト方式
撮影距離目盛：	∞ ~ 0.45 m (2 ft 併記)

最短撮影距離：	0.45 m (ズーム全域)
絞り羽根枚数：	9 枚 (円形絞り)
絞り方式：	自動絞り
絞りの範囲：	f/4 - 22
測光方式：	CPU 連動方式のカメラでは開放測光
アタッチメントサイズ：	77mm (P = 0.75 mm)
寸法：	約 84 mm (最大径) × 103.5 mm (バヨネットマウント基準面からレンズ先端まで)
質量：	約 710 g

※ 仕様、外観の一部を、改善のため予告なく変更することがあります。

## Notes on Safety Operations

---

En

### CAUTION

#### **Do not disassemble**

Touching the internal parts of the camera or lens could result in injury. Repairs should be performed only by qualified technicians. Should the camera or lens break open as the result of a fall or other accident, take the product to a Nikon-authorized service representative for inspection after unplugging the product and/or removing the battery.

#### **Turn off immediately in the event of malfunction**

Should you notice smoke or an unusual smell coming from the camera or lens, remove the battery immediately, taking care to avoid burns. Continued operation could result in injury.

After removing or disconnecting the power source, take the product to a Nikon-authorized service representative for inspection.

#### **Do not use the camera or lens in the presence of flammable gas**

Operating electronic equipment in the presence of flammable gas could result in an explosion or fire.

#### **Do not look at the sun through the lens or viewfinder**

Viewing the sun or other strong light sources through the lens or viewfinder could cause permanent visual impairment.

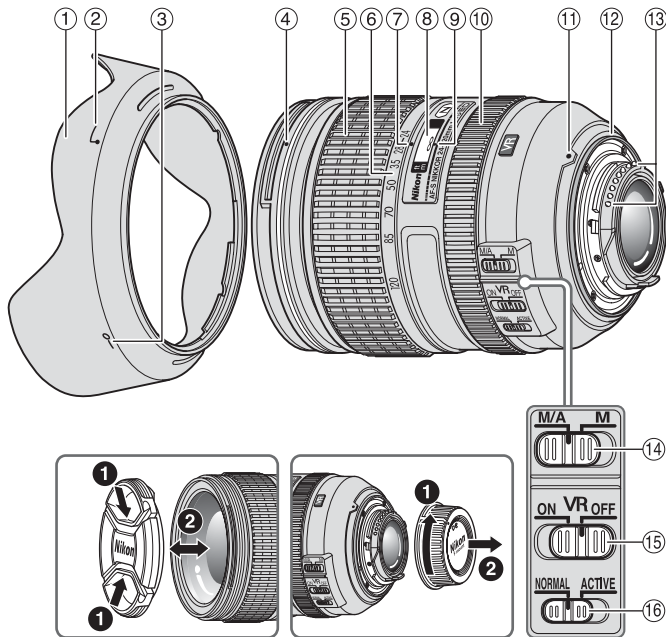
#### **Keep out of reach of children**

Particular care should be taken to prevent infants from putting the batteries or other small parts into their mouths.

#### **Observe the following precautions when handling the camera and lens**

- Keep the camera and lens unit dry. Failure to do so could result in fire or electric shock.
- Do not handle or touch the camera or lens unit with wet hands. Failure to do so could result in electric shock.
- When shooting with back-lighting, do not point the lens at the sun or allow sunlight to pass directly down the lens as this may cause the camera to overheat and possibly cause a fire.
- When the lens will not be used for an extended period of time, attach both front and rear lens caps and store the lens away from direct sunlight. Failure to do so could result in a fire, as the lens may focus sunlight onto a flammable object.

## ■ Nomenclature



- ① Lens hood (pg. 18)
  - ② Lens hood attachment index (pg. 18)
  - ③ Lens hood setting index (pg. 18)
  - ④ Lens hood mounting index (pg. 18)
  - ⑤ Zoom ring (pg. 18)
  - ⑥ Focal length scale
  - ⑦ Focal length scale index
  - ⑧ Distance scale (pg. 18)
  - ⑨ Distance index line
  - ⑩ Focus ring (pg. 15)
  - ⑪ Mounting index
  - ⑫ Lens mount rubber gasket (pg. 20)
  - ⑬ CPU contacts (pg. 20)
  - ⑭ Focus mode switch (pg. 15)
  - ⑮ Vibration reduction ON/OFF switch (pg. 16)
  - ⑯ Vibration reduction mode switch (pg. 16)
- ( ) : reference page

Thank you for purchasing the AF-S NIKKOR 24-120mm f/4G ED VR lens. Before using this lens, please read these instructions and refer to your camera's *user's manual*.

En

## ■ Major features

- The Nano Crystal Coat deposited on some of the lens elements ensures that fine, clear images can be reproduced under various shooting conditions, from the sunny outdoors to spotlighted interior scenes.
- By enabling vibration reduction (VR $\text{\textcircled{II}}$ ), slower shutter speeds (approximately four stops\*) can be used, thus increasing the range of usable shutter speeds and zoom positions, particularly when hand-holding the camera. (\*Based on results achieved under Nikon measurement conditions. The effects of vibration reduction may vary according to shooting conditions and use.)

## Important

- When mounted on Nikon DX format digital SLR cameras, such as the D300-Series and D90, the lens' angle of view becomes 61°-13°20' and its 35mm equivalent focal length is approx. 36-180mm.

## ■ Usable cameras and available functions

There may be some restrictions or limitation for available functions. Refer to camera's *user's manual* for details.

Cameras	Function		Exposure (shooting) mode			
	VR	AF	P <sup>*1</sup>	S	A	M
Nikon digital SLR (Nikon FX/DX format) cameras, F6, F5, F100, F80-Series/N80-Series*, F75-Series/N75-Series*, F65-Series/N65-Series*	✓	✓	✓	✓	✓	✓
Pronea 600i/6i*, Pronea S* <sup>2</sup>	—	✓	✓	✓	✓	✓
F4-Series, F90X/N90s*, F90-Series/N90*, F70-Series/N70*	—	✓	✓	✓	—	—
F60-Series/N60*, F55-Series/N55-Series*, F50-Series/N50*, F-401x/N5005*, F-401s/N4004s*, F-401/N4004*	—	—	✓	✓	✓	✓
F-801s/N8008s*, F-801/N8008*, F-601m/N6000*	—	—	✓	✓	—	—
F3AF, F-601/N6006*, F-501/N2020**, Nikon MF cameras (except F-601m/N6000*)	—	—	—	—	—	—

✓: Possible —: Not possible

VR: Vibration reduction AF: Autofocus

\*Sold exclusively in the USA

\*\*Sold exclusively in the USA and Canada

\*1: P includes AUTO and Vari-Program System (Scene modes).

\*2: Manual (M) is not available.

## ■ Focusing

Set your camera focus mode according to the chart below:

### Autofocus with manual override (M/A mode)

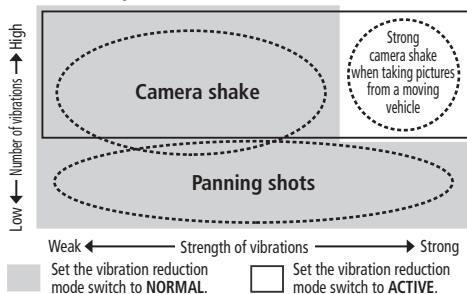
- 1 Set the lens focus mode switch to **M/A**.
- 2 Autofocus is enabled, but autofocus operation can be overridden by rotating the separate focus ring while pressing the shutter-release button halfway, or by pressing the AF-ON button on the camera.
- 3 Press the shutter-release button halfway or the AF-ON button once again to cancel manual focus and resume autofocus.

Cameras	Camera focus mode	Lens focus mode switch	
		M/A	M
Nikon digital SLR (Nikon FX/DX format) cameras, F6, F5, F4-Series, F100, F90X/N90s*, F90-Series/N90*, F80-Series/N80-Series*, F75-Series/N75-Series*, F70-Series/N70*, F65-Series/N65-Series*, Pronea 600i/6i*, Pronea S	AF (C/S)	Autofocus with manual override	Manual focus (Electronic rangefinder can be used.)
	MF	Manual focus (Electronic rangefinder can be used.)	
F60-Series/N60*, F55-Series/N55-Series*, F50-Series/N50*, F-801s/N8008s*, F-801/N8008*, F-601M/N6000*, F-401x/N5005*, F-401s/N4004s*, F-401/N4004*	AF (C/S) MF	Manual focus (Electronic rangefinder can be used, except with the F-601M/N6000*)	

\* Sold exclusively in the USA

## ■ Vibration reduction mode (VR II)

### Basic concept of vibration reduction



When taking pictures	Set the vibration reduction mode switch to either <b>NORMAL</b> or <b>ACTIVE</b> .
When taking panning shots	Set the vibration reduction mode switch to <b>NORMAL</b> .
When taking pictures from a moving vehicle	Set the vibration reduction mode switch to <b>ACTIVE</b> .

### Setting the vibration reduction ON/OFF switch



**ON:** The effects of camera shake are reduced while the shutter-release button is pressed halfway and also at the instant the shutter is released. Because vibration is reduced in the viewfinder, auto/manual focusing and exact framing of the subject are easier.

**OFF:** The effects of camera shake are not reduced.

### Setting the vibration reduction mode switch

Set the vibration reduction ON/OFF switch to **ON** and choose a vibration reduction mode with the vibration reduction mode switch.



**NORMAL:** The vibration reduction mechanism primarily reduces the effects of camera shake. The effects of camera shake are also reduced with horizontal and vertical panning.

**ACTIVE:** The vibration reduction mechanism reduces the effects of camera shake, such as that which occurs when taking pictures from a moving vehicle, whether it be normal or more intense camera shake. In this mode, camera shake is not automatically distinguished from panning motion.



### Notes on using vibration reduction

- If this lens is used with cameras that do not have the vibration reduction function (pg. 14), set the vibration reduction ON/OFF switch to **OFF**. With the Pronea 600i/6i camera, in particular, battery power may become quickly depleted if this switch is left **ON**.
- After pressing the shutter-release button halfway, wait until the image in the viewfinder stabilizes before pressing the shutter-release button the rest of the way down.
- Due to the characteristics of the vibration reduction mechanism, the image in the viewfinder may be blurred after the shutter is released. This is not a malfunction.
- When taking panning shots, be sure to set the vibration reduction mode switch to **NORMAL**. If the camera is panned in a wide arc, compensation for camera shake in the panning direction is not performed. For example, only the effects of vertical camera shake is reduced with horizontal panning.
- Do not turn the camera off or remove the lens from the camera while vibration reduction is operating. Failure to observe this note could result in the lens sounding and feeling as if an internal component is loose or broken when it is shaken. This is not a malfunction. Turn the camera on again to correct this.
- With cameras featuring a built-in flash, vibration reduction does not function while the built-in flash is charging.
- When the camera is mounted on a tripod, set the vibration reduction ON/OFF switch to **OFF**. However, it is recommended that the switch be set to **ON** when using the camera on an unsecured tripod head or with monopod.
- With autofocus cameras featuring an AF-ON button, vibration reduction does not function when the AF-ON button is pressed.

## ■ Focusing, zooming, and depth of field

Before focusing, rotate the zoom ring to adjust the focal length until the desired composition is framed. If your camera has a depth-of-field preview (stop-down) button or lever, depth of field can be previewed through the camera viewfinder.

- This lens is equipped with the Internal Focusing (IF) system. As the shooting distance decreases, the focal length also decreases.
- The distance scale does not indicate the precise distance between the subject and the camera. Values are approximate and should be used only as a general guide. When shooting distant landscapes, depth of field may influence operation and the subject may appear in focus at a position that is closer than infinity.
- For more information, see page 144.

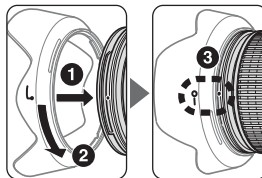
## ■ Setting the aperture

Use the camera to adjust the aperture setting.

## ■ Using the lens hood

Lens hoods minimize stray light and protect the lens.

### Attaching the hood



- Be sure that the lens hood mounting index (●) is aligned with the lens hood setting index (—○) (③).
- To facilitate attachment or removal of the hood, hold it by the base (near the lens hood attachment index (└─┘)) rather than its outer edge.
- If the lens hood is not correctly attached, vignetting may occur.
- To store the lens hood, attach it in the reverse position. To facilitate attachment or removal of the hood, hold it by the base (near the lens hood setting index (—○)) rather than its outer edge.

## ■ The built-in flash and vignetting

- The built-in flash cannot be used over distances of less than 0.6 m (2.0 ft.).
- To prevent vignetting, do not use the lens hood.

\*Vignetting is the darkening of the corners around the image that occurs when the light emitted by the flash is obstructed by the lens barrel.

Cameras	Supported focal length/Shooting distance
D700 (FX format)	<ul style="list-style-type: none"> <li>• 24mm/3 m (9.8 ft.) or greater</li> <li>• 35mm or longer/No restriction</li> </ul>
D300-Series, D200, D100	<ul style="list-style-type: none"> <li>• 24mm/1 m (3.3 ft.) or greater</li> <li>• 35mm or longer/No restriction</li> </ul>
D90, D80, D70-Series, D50	<ul style="list-style-type: none"> <li>• 24mm/1.5 m (4.9 ft.) or greater</li> <li>• 35mm or longer/No restriction</li> </ul>
D5000, D3100, D3000, D60, D40-Series	<ul style="list-style-type: none"> <li>• 24mm/2.5 m (8.2 ft.) or greater</li> <li>• 35mm or longer/No restriction</li> </ul>
F80-Series/N80-Series*	<ul style="list-style-type: none"> <li>• 35mm/1.5 m (4.9 ft.) or greater</li> <li>• 50mm or longer/No restriction</li> </ul>
F75-Series/N75-Series*	<ul style="list-style-type: none"> <li>• 50mm/1.5 m (4.9 ft.) or greater</li> <li>• 70mm/1 m (3.3 ft.) or greater</li> <li>• 85mm or longer/No restriction</li> </ul>
F70-Series/N70*	<ul style="list-style-type: none"> <li>• 50mm/1 m (3.3 ft.) or greater</li> <li>• 70mm or longer/No restriction</li> </ul>
F65-Series/N65-Series*, F55-Series/N55-Series*	<ul style="list-style-type: none"> <li>• 70mm/1.5 m (4.9 ft.) or greater</li> <li>• 85mm or longer/1 m (3.3 ft.) or greater</li> </ul>
F60-Series/N60*	<ul style="list-style-type: none"> <li>• 50mm/3 m (9.8 ft.) or greater</li> <li>• 70mm/1.5 m (4.9 ft.) or greater</li> <li>• 85mm or longer/1 m (3.3 ft.) or greater</li> </ul>
F50-Series/N50*, F-401/N4004*, F-401x/N5005*, F-401s/N4004s*	<ul style="list-style-type: none"> <li>• 70mm/2 m (6.6 ft.) or greater</li> <li>• 85mm/1.5 m (4.9 ft.) or greater</li> <li>• 120mm/1 m (3.3 ft.) or greater</li> </ul>

\* Sold exclusively in the USA

## ■ Recommended focusing screens

Various interchangeable focusing screens are available for certain Nikon SLR cameras to suit any picture-taking situation. The ones recommended for use with this lens are:

Screen Camera	A	B	C	E	EC-B EC-E	G1 G2	G3	G4	J	L	M	U
F6	⊙	⊙	—	⊙	—	—	—	—	⊙	⊙		
F5+DP-30	⊙	⊙	○	⊙	⊙		○		⊙	⊙		
F5+DA-30	⊙ (+0.5)	⊙		⊙	⊙				⊙	⊙ (+0.5)		

⊙ : Excellent focusing

○ : Acceptable focusing

Slight vignetting or moiré patterns appear in the viewfinder, but not on the film.

— : Not available

( ) : Indicates degree of exposure compensation needed (center-weighted metering only). For F6 cameras, compensate by selecting "Other screen" in Custom Setting "b6: Screen comp." and setting the EV level to -2.0 to +2.0 in 0.5 EV steps. When using screens other than type B or E, "Other screen" must be selected even when the required compensation value is "0" (no compensation required). For F5 cameras, compensate using Custom Setting #18 on the

camera body. See user's manual of the camera body for more details.

Blank box means not applicable. Since type M screen can be used for both macrophotography at a magnification ratio of 1:1 or above and for photomicrography, it has different applications than other screens.

### **Important**

- For F5 cameras, only EC-B, EC-E, B, E, J, A, L focusing screens are usable in Matrix Metering.

### **■ Lens care**

- When the lens is mounted on a camera, do not pick up or hold the camera and lens by the lens hood.
- Be careful not to allow the CPU contacts to become dirty or damaged.
- If the lens mount rubber gasket is damaged, be sure to visit the nearest Nikon-authorized service representative for repair.
- Clean lens surfaces with a blower brush. To remove dirt and smudges, use a soft, clean cotton cloth or lens tissue moistened with ethanol (alcohol) or lens cleaner. Wipe in a circular motion from the center to outer edge, taking care not to leave traces or touch other parts of the lens.
- Never use organic solvent such as thinner or benzene to clean the lens.

- NC filters are available to protect the front lens element. The lens hood also helps to protect the front of the lens.
- When storing the lens in its flexible lens pouch, attach both the front and rear lens caps.
- When the lens will not be used for an extended period of time, store it in a cool, dry place to prevent mold and rust. Be sure to store the lens away from direct sunlight or chemicals such as camphor or naphthalene.
- Do not get water on the lens or drop it in water as this will cause it to rust and malfunction.
- Reinforced plastic is used for certain parts of the lens. To avoid damage, never leave the lens in an excessively hot place.

### **■ Standard accessories**

- 77mm Snap-on Front Lens Cap LC-77
- Rear Lens Cap LF-4
- Bayonet Hood HB-53
- Flexible Lens Pouch CL-1218

### **■ Optional accessories**

- 77mm screw-on filters

## ■ Specifications

<b>Type of lens:</b>	G-type AF-S Zoom-NIKKOR lens with built-in CPU and Nikon bayonet mount
<b>Focal length:</b>	24-120mm
<b>Maximum aperture:</b>	f/4
<b>Lens construction:</b>	17 elements in 13 groups (2 ED, 3 aspherical and some Nano Crystal Coat-deposited lens elements)
<b>Angle of view:</b>	84°-20° 20' with 35mm (135) format Nikon film SLR cameras and Nikon FX format digital SLR cameras 61°-13° 20' with Nikon DX format digital SLR cameras 71°-16° 20' with IX240 system cameras
<b>Focal length scale:</b>	24, 28, 35, 50, 70, 85, 120mm
<b>Distance information:</b>	Output to camera
<b>Zoom control:</b>	Manually via separate zoom ring

<b>Focusing:</b>	Nikon Internal Focusing (IF) system, autofocus using a Silent Wave Motor; manually via separate focus ring
<b>Vibration reduction:</b>	Lens-shift method using voice coil motors (VCMs)
<b>Shooting distance scale:</b>	Graduated in meters and feet from 0.45 m (2 ft) to infinity ( $\infty$ )
<b>Closest focusing distance:</b>	0.45 m (1.5 ft) at all zoom settings
<b>No. of diaphragm blades:</b>	9 pcs. (rounded)
<b>Diaphragm:</b>	Fully automatic
<b>Aperture range:</b>	f/4 to f/22
<b>Exposure measurement:</b>	Via full-aperture method with cameras with CPU interface system
<b>Attachment size:</b>	77mm (P = 0.75 mm)
<b>Dimensions:</b>	Approx. 84 mm dia. × 103.5 mm extension from the camera's lens-mount flange
<b>Weight:</b>	Approx. 710 g (25 oz)

*Specifications and designs are subject to change without any notice or obligation on the part of the manufacturer.*

## Hinweise für sicheren Betrieb

---

### ACHTUNG

De

#### Keinesfalls zerlegen.

Beim Berühren der Innenteile von Kamera oder Objektiv droht Verletzungsgefahr. Überlassen Sie Reparaturen unbedingt ausschließlich qualifizierten Technikern. Kommt es durch einen heftigen Stoß (z.B. Fall auf den Boden) zu einem Bruch von Kamera oder Objektiv, so trennen Sie zunächst das Produkt vom Stromnetz bzw. entnehmen die Batterie(n) und geben es dann an eine autorisierte Nikon-Servicestelle zur Überprüfung ab.

#### Bei einer Störung sofort die Stromversorgung ausschalten.

Bei Entwicklung von Rauch oder ungewöhnlichem Geruch durch Kamera oder Objektiv entnehmen Sie sofort die Batterie(n); dabei vorsichtig vorgehen, denn es besteht Verbrennungsgefahr. Bei einem Weiterbetrieb unter diesen Umständen droht Verletzungsgefahr.

Nach dem Abtrennen von der Stromversorgung geben Sie das Gerät an eine autorisierte Nikon-Servicestelle zur Überprüfung ab.

#### Kamera oder Objektiv keinesfalls bei Vorhandensein von brennbarem Gas einsetzen.

Wird elektronisches Gerät bei brennbarem Gas betrieben, so droht u.U. Explosions- oder Brandgefahr.

#### Keinesfalls durch Objektiv oder Sucher in die Sonne blicken.

Beim Betrachten der Sonne oder anderer starker Lichtquellen durch Objektiv oder Sucher droht eine permanente Schädigung des Sehvermögens.

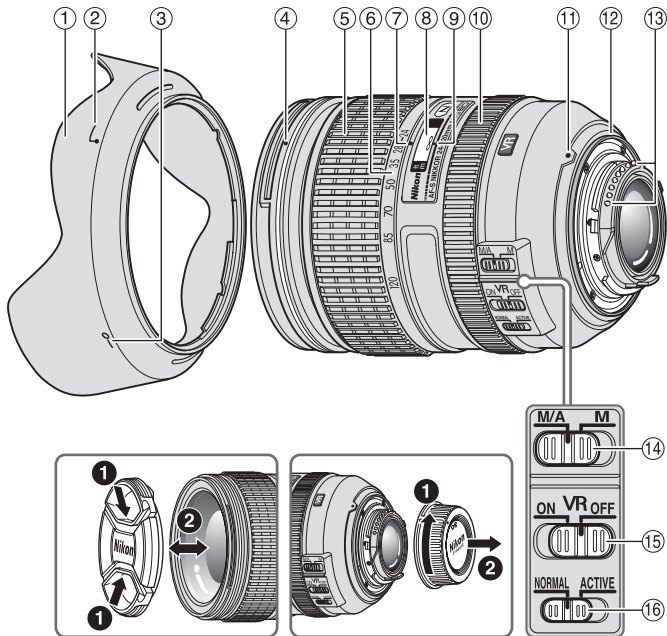
#### Dem Zugriff von Kindern entziehen.

Es ist unbedingt dafür zu sorgen, dass Kleinkinder keine Batterien oder andere Kleinteile in den Mund nehmen können.

#### Beim Umgang mit Kamera und Objektiv unbedingt die folgenden Vorsichtsmaßnahmen beachten:

- Schützen Sie die Kamera und das Objektiv vor Feuchtigkeit. Andernfalls droht Brand- oder Stromschlaggefahr.
- Handhaben oder berühren Sie die Kamera bzw. das Objektiv keinesfalls mit nassen Händen. Andernfalls droht Stromschlaggefahr.
- Bei Gegenlichtaufnahmen nicht das Objektiv gegen die Sonne richten oder das Sonnenlicht direkt durch das Objektiv eintreten lassen. Dies könnte eine Überhitzung der Kamera verursachen und ein Brand könnte die Folge sein.
- Vor einem längeren Nichtgebrauch des Objektivs bringen Sie den vorderen und hinteren Deckel an und bewahren das Objektiv geschützt vor direkter Sonnenlichteinwirkung auf. Andernfalls droht Brandgefahr wegen möglicher Fokussierung von Sonnenlicht durch das Objektiv auf brennbare Gegenstände.

## ■ Nomenklatur



- ① Gegenlichtblende (S. 28)
- ② Montagemarkierung der Gegenlichtblende (S. 28)
- ③ Kontrollmarkierung der Gegenlichtblende (S. 28)
- ④ Montagemarkierung für Gegenlichtblende (S. 28)
- ⑤ Zoomring (S. 28)
- ⑥ Brennweitenskala
- ⑦ Markierung der Brennweitenskala
- ⑧ Entfernungsskala (S. 28)
- ⑨ Entfernungseinstellung
- ⑩ Entfernungseinstellung (S. 25)
- ⑪ Montagemarkierung
- ⑫ Dichtungsmanschette (S. 30)
- ⑬ CPU-Kontakte (S. 30)
- ⑭ Fokussierschalter (S. 25)
- ⑮ Bildstabilisator-Schalter ON/OFF (S. 26)
- ⑯ Bildstabilisatorschalter (VR) (S. 26)

( ) : Seitennummer

Wir danken Ihnen für das Vertrauen, das Sie Nikon mit dem Kauf des AF-S NIKKOR 24-120mm 1:4G ED VR entgegenbringen. Machen Sie sich bitte vor dem Gebrauch dieses Objektivs mit dem Inhalt dieser Bedienungsanleitung und dem *Benutzerhandbuch* Ihrer Kamera vertraut.

De

## ■ Die wichtigsten Merkmale

- Die Nanokristallvergütung einiger Linsen sorgt für klare Bilder in den unterschiedlichsten Aufnahmesituationen, von Außenaufnahmen bei hellem Sonnenschein bis hin zu Innenaufnahmen bei grellem Scheinwerferlicht.
- Bei eingeschaltetem Bildstabilisator (VR II) können längere Belichtungszeiten (ca. vier Stufen\*) verwendet werden. Auf diese Weise kann mit längeren Belichtungszeiten fotografiert werden, insbesondere bei Freihandaufnahmen mit längeren Brennweiten. (\*Basierend auf Ergebnissen, die unter Nikon-Messbedingungen erzielt wurden. Die Wirkung des Bildstabilisators kann je nach Aufnahmebedingungen und Einsatz variieren.)

## Wichtige Hinweise

- Bei Verwendung des Objektivs an einer digitalen Nikon-Spiegelreflexkamera mit DX-Format, wie der D300-Serie oder der D90 beträgt der Bildwinkel 61° bis 13°20' und der Brennweitenbereich entspricht 36-180mm beim Kleinbildformat.

## ■ Verwendbare Kameras und verfügbare Funktionen

Möglicherweise gibt es hinsichtlich der verfügbaren Funktionen Einschränkungen. Informationen hierzu finden Sie im *Benutzerhandbuch* Ihrer Kamera.

Kameras	Funktion		Belichtungssteuerung (Aufnahmebereitschaft)			
	VR	AF	P*1	S	A	M
Nikon Digital-SLR-Kameras (Nikon FX/DX-Format), F6, F5, F100, F80-Serie, F75-Serie, F65-Serie	✓	✓	✓	✓	✓	✓
Pronea 600i, Pronea S*2	—	✓	✓	✓	✓	✓
F4-Serie, F90X, F90-Serie, F70-Serie	—	✓	✓	✓	—	—
F60-Serie, F55-Serie, F50-Serie, F-401x, F-401s, F-401	—	—	✓	✓	✓	✓
F-801s, F-801, F-601M	—	—	✓	✓	—	—
F3AF, F-601, F-501, Nikon MF Kameras (außer F-601M)	—	—	—	—	—	—

✓: Möglich —: Nicht möglich  
VR: Bildstabilisator AF: Autofokus

\*1 : P schließt die Automatik (AUTO) und Motivprogramme mit ein.

\*2 : Manuelle Belichtungssteuerung (M) nicht möglich.



## ■ Fokussierung

Stellen Sie den Fokusmodus Ihrer Kamera entsprechend der nachstehenden Tabelle ein.

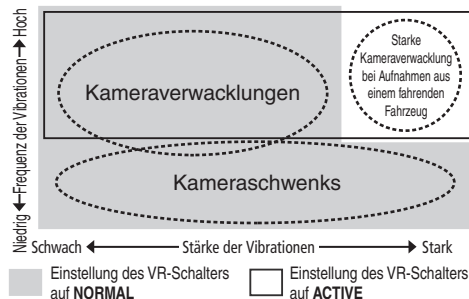
### Autofokus mit Priorität der manuellen Scharfeinstellung (M/A-Modus)

- 1 Stellen Sie den Fokussierschalter am Objektiv auf **M/A**.
- 2 Der Autofokus ist aktiviert, aber Sie können manuell fokussieren, indem Sie den Auslöser bis zum ersten Druckpunkt bewegen und in dieser Position gedrückt halten und dabei den separaten Entfernungseinstellungsdrehknopf drehen. Bei Kameras mit einer AF-ON-Taste drücken Sie die Taste am Kameragehäuse.

- 3 Drücken Sie den Auslöser erneut bis zum ersten Druckpunkt oder drücken Sie die AF-ON-Taste erneut, wenn Sie das manuelle Fokussieren beenden und wieder den Autofokus verwenden möchten.

Kameras	Fokussteuerung (Kamera)	Fokussteuerung (Objektiv)	
		M/A	M
Nikon Digital-SLR-Kameras (Nikon FX/DX-Format), F6, F5, F4-Serie, F100, F90X, F90-Serie, F80-Serie, F75-Serie, F70-Serie, F65-Serie, Pronea 600i, Pronea S	AF (C/S)	Autofokus mit Priorität der manuellen Scharfeinstellung	Manueller Fokus (Elektronische Einstellhilfe verfügbar.)
	MF	Manueller Fokus (Elektronische Einstellhilfe verfügbar.)	
F60-Serie, F55-Serie, F50-Serie, F-801s, F-801, F-601M, F-401x, F-401s, F-401	AF (C/S) MF	Manueller Fokus (Elektronische Einstellhilfe verfügbar, außer bei F-601M.)	

## ■ Bildstabilisator (VR II) Grundlegende Funktionsweise des Bildstabilisators



Bei normalen Aufnahmen	Den VR-Schalter auf <b>NORMAL</b> oder <b>ACTIVE</b> stellen.
Bei Schwenkaufnahmen	Den VR-Schalter auf <b>NORMAL</b> stellen.
Bei Aufnahmen aus einem Fahrzeug in Bewegung	Den VR-Schalter auf <b>ACTIVE</b> stellen.

### Einstellen des Bildstabilisator-Schalter ON/OFF



**ON:** Der Effekt von Kamera-Verwacklungen wird bei Betätigung des Auslösers bis zum ersten Druckpunkt und zum Zeitpunkt des Auslösens verringert. Da die Vibrationen bereits im Sucher verringert werden, gestalten sich automatisches/manuelles Scharfstellen und die exakte Ausrichtung des Motivs einfacher.

**OFF:** Die Effekte von Kamera-Verwacklungen werden nicht verringert.

### Stellungen des Bildstabilisatorschalters (VR)

Stellen Sie den Bildstabilisator-Schalter ON/OFF auf **ON** ein und wählen Sie mit Hilfe des Bildstabilisatorschalters einen Bildstabilisatormodus.



**NORMAL:** Der Bildstabilisator-mechanismus verringert primär die Effekte von Kamera-Verwacklungen. Die Effekte von Kamera-Verwacklungen werden auch bei horizontalen und vertikalen Schwenkaufnahmen verringert.

**ACTIVE:** Der Bildstabilisatormechanismus verringert die Effekte von normalen und stärkeren Kamera-Verwacklungen, wie sie z.B. bei Aufnahmen aus fahrenden Fahrzeugen auftreten. In diesem Modus werden Kamera-Verwacklungen nicht automatisch von Schwenkbewegungen unterschieden.

## Hinweise zur Verwendung des Bildstabilisators

- Wird dieses Objektiv bei Kameras verwendet, die nicht mit dem Bildstabilisator kompatibel sind (S. 24), ist die Funktion des Bildstabilisators zu deaktivieren (Bildstabilisator-Schalter ON/OFF auf **OFF**). Insbesondere bei der Kamera Pronea 600i wird die Batterie u.U. schnell erschöpft, wenn dieses Schalter auf **ON** bleibt.
- Tippen Sie den Auslöser an, warten Sie, bis sich das Bild im Sucher stabilisiert hat, und drücken Sie erst dann den Auslöser ganz nach unten.
- Aufgrund der Eigenschaften des Bildstabilisierungsmechanismus erscheint das Bild im Sucher nach dem Auslösen unter Umständen verschwommen. Dies ist jedoch keine Fehlfunktion.
- Bei Kameraschwenks muss der Bildstabilisatorschalter auf **NORMAL** gesetzt sein. Wenn Sie die Kamera bei einem Schwenk in einem weiten Bogen bewegen, so werden Kameravibrationen in Richtung dieser Bewegung nicht ausgeglichen. Bei horizontalen Schwenkbewegungen werden z.B. nur die Effekte der vertikalen Kamera-Verwacklungen verringert.
- Schalten Sie die Kamera nicht aus und nehmen Sie auch nicht das Objektiv von der Kamera ab, solange der Bildstabilisator arbeitet. Andernfalls kann beim Schütteln des Objektivs ein Geräusch zu hören sein, als seien innere Bauteile lose oder gebrochen. Dies ist jedoch keine Fehlfunktion. Schalten Sie einfach die Kamera wieder ein, um das Problem zu beheben.

- Bei Kameras mit integriertem Blitzgerät funktioniert der Bildstabilisator nicht, solange das integrierte Blitzgerät geladen wird.

- Bei Verwendung eines Stativs wird die Verwendung des Bildstabilisators nicht empfohlen. Stellen Sie den Bildstabilisator-Schalter ON/OFF in diesem Fall auf **OFF**.

Ausnahme: Bei Verwendung eines Einbeinstativs oder nicht arretierten Stativkopfs sollte der Bildstabilisator aktiviert werden (**ON**).

- Bei Autofokus-Kameras, die mit einer AF-ON-Taste ausgestattet sind, bewirkt das Drücken der AF-ON-Taste keine Aktivierung des Bildstabilisators.

## ■ Fokussierung, Zoom und Tiefschärfe

Stellen Sie vor dem Scharfstellen mit dem Zoomring die Brennweite so ein, dass Sie im Sucher den gewünschten Bildausschnitt sehen. Bei Kameras, die mit einer Abblendtaste ausgestattet sind, kann die Tiefschärfe vor dem Auslösen im Sucher beurteilt werden.

- Diese Objektiv ist mit einer Innenfokussierung (IF; internal focusing) ausgestattet. Bei niedrigen Entfernungseinstellungen nimmt auch die Brennweite ab.
- Die Entfernungsskala zeigt nicht die exakte Entfernung zwischen Objekt und Kamera an. Die Werte dienen lediglich als Anhaltspunkte. Bei Aufnahmen weite entfernter Motive kann die Tiefschärfe Einfluss auf die Funktion haben und das Motiv erscheint scharf, obwohl die Entfernungsskala einen geringeren Wert als Unendlich zeigt.
- Weitere Informationen finden Sie auf Seite 144.

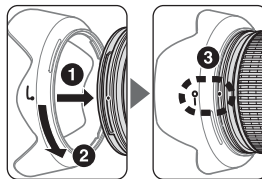
## ■ Blendeneinstellung

Stellen Sie die Blende an der Kamera ein.

## ■ Verwendung der Gegenlichtblende

Die Gegenlichtblende wirkt Streulicht und Kontrastverlust entgegen und schützt die Frontlinse.

### Anbringen der Gegenlichtblende



- Achten Sie darauf, die Montagemarkierung für die Gegenlichtblende (●) und die Kontrollmarkierung der Gegenlichtblende (—○) aneinander auszurichten (③).
- Das Anbringen bzw. Abnehmen der Gegenlichtblende fällt leichter, wenn Sie diese an der Basis (in der Nähe der Montagemarkierung der Gegenlichtblende (●)) und nicht an den äußeren Kanten fassen.
- Wenn die Gegenlichtblende nicht richtig angebracht ist, schattet sie u.U. einen Teil des Motivs ab.
- Die Gegenlichtblende kann zum Verstauen in umgekehrter Position an das Objektiv angesetzt werden. Das Anbringen bzw. Abnehmen der Gegenlichtblende fällt leichter, wenn Sie diese an der Basis (in der Nähe der Kontrollmarkierung der Gegenlichtblende (—○)) und nicht an den äußeren Kanten fassen.

## ■ Eingebauter Blitz und Vignettierung

- Der eingebaute Blitz kann nicht für Entfernungen von unter 0,6 m eingesetzt werden.
  - Verwenden Sie beim Fotografieren mit Einsatz des integrierten Blitzgeräts keine Gegenlichtblende.
- \*Unter Vignettierung versteht man die Abdunklung der Bildecken, wenn das vom Blitzlicht ausgestrahlte Licht durch den Objektivtubus verdeckt wird.

Kameras	Einstellbare Brennweite/ Aufnahmedistanz
D700 (FX-Format)	<ul style="list-style-type: none"> <li>• 24 mm/3 m oder weiter</li> <li>• 35 mm oder länger/keine Einschränkungen</li> </ul>
D300-Serie, D200, D100	<ul style="list-style-type: none"> <li>• 24 mm/1 m oder weiter</li> <li>• 35 mm oder länger/keine Einschränkungen</li> </ul>
D90, D80, D70-Serie, D50	<ul style="list-style-type: none"> <li>• 24 mm/1,5 m oder weiter</li> <li>• 35 mm oder länger/keine Einschränkungen</li> </ul>
D5000, D3100, D3000, D60, D40-Serie	<ul style="list-style-type: none"> <li>• 24 mm/2,5 m oder weiter</li> <li>• 35 mm oder länger/keine Einschränkungen</li> </ul>
F80-Serie	<ul style="list-style-type: none"> <li>• 35 mm/1,5 m oder weiter</li> <li>• 50 mm oder länger/keine Einschränkungen</li> </ul>
F75-Serie	<ul style="list-style-type: none"> <li>• 50 mm/1,5 m oder weiter</li> <li>• 70 mm/1 m oder weiter</li> <li>• 85 mm oder länger/keine Einschränkungen</li> </ul>
F70-Serie	<ul style="list-style-type: none"> <li>• 50 mm/1 m oder weiter</li> <li>• 70 mm oder länger/keine Einschränkungen</li> </ul>
F65-Serie, F55-Serie	<ul style="list-style-type: none"> <li>• 70 mm/1,5 m oder weiter</li> <li>• 85 mm oder länger/1 m oder weiter</li> </ul>
F60-Serie	<ul style="list-style-type: none"> <li>• 50 mm/3 m oder weiter</li> <li>• 70 mm/1,5 m oder weiter</li> <li>• 85 mm oder länger/1 m oder weiter</li> </ul>

Kameras	Einstellbare Brennweite/ Aufnahmedistanz
F50-Serie, F-401, F-401x, F-401s	<ul style="list-style-type: none"> <li>• 70 mm/2 m oder weiter</li> <li>• 85 mm/1,5 m oder weiter</li> <li>• 120 mm/1 m oder weiter</li> </ul>

De

## ■ Empfohlene Einstellscheiben

Für bestimmte Nikon-Kameras stehen verschiedene auswechselbare Einstellscheiben zur Verfügung, um jeder Aufnahmesituation gerecht zu werden. Die für dieses Objektiv empfohlenen werden in der Tabelle aufgeführt:

Einstellscheibe Kamera	A	B	C	E	EC-B EC-E	G1 G2	G3	G4	J	L	M	U
F6	⊙	⊙	—	⊙	—	—	—	—	⊙	⊙		
F5+DP-30	⊙	⊙	○	⊙	⊙		○		⊙	⊙		
F5+DA-30	⊙ (+0,5)	⊙		⊙	⊙				⊙	⊙ (+0,5)		

⊙: Hervorragende Scharfeinstellung

○: Akzeptable Scharfeinstellung

Das Sucherbild vignettiert leicht. Die Aufnahme selbst bleibt hiervon unberührt.

—: Nicht verfügbar

() : Zeigt den Betrag zusätzlich erforderlicher Belichtungskorrektur (Nur mittenbetonte Belichtungsmessung). Bei der Nikon F6 korrigieren Sie durch Wahl von "Andere" in der Individualfunktion "b6: Einstellscheibe" und Einstellen des LW-Werts im

Bereich zwischen  $-2,0$  und  $+2,0$  in  $0,5$ -LW-Schritten. Bei Gebrauch von anderen Scheiben als B oder E, ist "Andere" auch dann zu wählen, wenn der erforderliche Korrekturwert "0" beträgt (keine Korrektur nötig). Zur Einstellung des Korrekturwerts an der F5 dient die Individualfunktion Nr. 18. Näheres hierzu finden Sie im Benutzerhandbuch des Kameragehäuses.

Ein Leerfeld bedeutet: unbrauchbar. Da die Einstellscheibe M sowohl für Makrofotografie bis zum Abbildungsmaßstab 1:1 oder höher als auch für Mikrofotografie eingesetzt werden kann, unterscheidet sich ihr Anwendungsbereich von den anderen Einstellscheiben.

### Wichtige Hinweise

- Bei der F5 können die Einstellscheiben EC-B, EC-E, B, E, J, A, L nur mit Matrixmessung verwendet werden.

### ■ Pflege des Objektivs

- Halten oder heben Sie das Objektiv oder die Kamera nicht an der angesetzten Gegenlichtblende.
- Halten Sie die CPU-Kontakte stets sauber und schützen Sie sie vor Beschädigung.
- Bei einer Beschädigung der Dichtungsmanschette sollten Sie das Objektiv beim nächsten eine autorisierte Nikon-Servicestelle zur Reparatur abgeben.
- Säubern Sie Glasflächen mit einem Blasepinsel. Staub und Flecken entfernen Sie mit einem sauberen, weichen Baumwolltuch oder Optik-Reinigungspapier, das Sie mit Ethanol (Alkohol) oder Optikreinigungsf Flüssigkeit anfeuchten. Wischen Sie in kreisförmigen Bewegungen von

der Mitte nach außen, ohne dass Wischspuren zurückbleiben oder Sie andere Teile des Objektivs berühren.

- Verwenden Sie niemals organische Lösungsmittel wie Verdünner oder Benzin zum Reinigen des Objektivs.
- Zum Schutz der Frontlinse kann ein Klarglasfilter (NC) verwendet werden. Die Gegenlichtblende wirkt als zusätzlicher Frontlinsenschutz.
- Beim Verstauen des Objektivs in seinem flexiblen Etui müssen der vordere und der hintere Deckel aufgesetzt sein.
- Bei längerer Nichtbenutzung sollte das Objektiv an einem kühlen, trockenen Ort aufbewahrt werden, um Schimmelbildung und Korrosion zu vermeiden. Halten Sie das Objektiv von direkter Sonneneinstrahlung oder Chemikalien wie Kampfer oder Naphthalin fern.
- Halten Sie das Objektiv von Wasser fern, das zur Korrosion und zu Betriebsstörungen führen kann.
- Einige Teile des Objektivs bestehen aus verstärktem Kunststoff. Lassen Sie das Objektiv deshalb nie an übermäßig heißen Orten liegen!

### ■ Im Lieferumfang enthaltenes Zubehör

- Vorderer Objektivdeckel mit Schnappverschluss (77mm) LC-77
- Hinterer Objektivdeckel LF-4
- Bajonett-Gegenlichtblende HB-53
- Objektivbeutel CL-1218

### ■ Optionales Zubehör

- 77-mm-Schraubfilter

## ■ Technische Daten

<b>Objektivtyp:</b>	AF-S Zoom-NIKKOR-Objektiv Typ G mit integrierter CPU und Nikon-Bajonettfassung
<b>Brennweite:</b>	24-120mm
<b>Lichtstärke:</b>	1:4
<b>Optischer Aufbau:</b>	17 Elemente in 13 Linsengruppen (2 Linsen aus ED-Glas, 3 asphärische Linsen und einige Linsen mit Nanokristallvergütung)
<b>Bildwinkel:</b>	Analoge Nikon-Spiegelreflexkameras für das Kleinbildformat und digitale Nikon Spiegelreflexkameras mit FX -Format: 84° bis 20°20' Digitale Nikon-Spiegelreflexkameras mit DX-Format: 61° bis 13°20' Nikon-Spiegelreflexkameras für das IX240-System: 71° bis 16°20'
<b>Brennweitenskala:</b>	24, 28, 35, 50, 70, 85, 120 mm
<b>Entfernungsdaten:</b>	Übermittlung an die Kamera
<b>Zoomen:</b>	Manuell über separaten Zoomring
<b>Scharfeinstellung:</b>	Innenfokussierung (IF, Nikon Internal Focusing System), Autofokus mit Silent Wave Motor, manuell über separaten Entfernungseinstellung

<b>Bildstabilisator:</b>	Optischer Bildstabilisator mit beweglicher Linsengruppe; Antrieb durch Schwingspulenmotoren
<b>Entfernungsskala:</b>	Unterteilt in Meter und Fuß; 0,45 m bis Unendlich ( $\infty$ )
<b>Naheinstellgrenze:</b>	0,45 m bei allen Zoomeinstellungen
<b>Blende:</b>	Irisblende mit 9 gerundeten Lamellen
<b>Blendensteuerung:</b>	Vollautomatisch
<b>Blendenbereich:</b>	4 bis 22
<b>Belichtungsmessung:</b>	Offenblendenmessung bei Kameras mit elektronischer Blendenübermittlung
<b>Filtergewinde:</b>	77 mm (P = 0,75 mm)
<b>Abmessungen:</b>	ca. 84 mm (Durchm.) x 103,5 mm (Länge ab Bajonettauflage)
<b>Gewicht:</b>	ca. 710 g

*Änderungen von technischen Daten und Design durch den Hersteller ohne Ankündigung und ohne Verpflichtungen irgendeiner Art vorbehalten.*

## Remarques concernant une utilisation en toute sécurité

---

### ATTENTION

#### Ne pas démonter

Le fait de toucher aux pièces internes de l'appareil ou de l'objectif pourrait entraîner des blessures. Les réparations doivent être effectuées par des techniciens qualifiés. Si l'appareil ou l'objectif est cassé suite à une chute ou un autre accident, apportez le produit dans un centre de service agréé Nikon pour le faire vérifier après avoir débranché le produit et retiré les piles.

#### En cas de dysfonctionnement, éteignez l'appareil immédiatement

Si vous remarquez de la fumée ou une odeur inhabituelle se dégageant de l'appareil photo ou de l'objectif, retirez immédiatement les piles, en prenant soin de ne pas vous brûler. Continuer d'utiliser son matériel peut entraîner des blessures.

Après avoir retiré ou débranché la source d'alimentation, confiez le produit à un centre de service agréé Nikon pour le faire vérifier.

#### N'utilisez pas l'appareil photo ou l'objectif en présence de gaz inflammable

L'utilisation de matériel électronique en présence de gaz inflammable risquerait de provoquer une explosion ou un incendie.

#### Ne regardez pas le soleil dans l'objectif ou le viseur

Regarder le soleil ou toute autre source lumineuse violente dans l'objectif ou le viseur peut provoquer de graves lésions oculaires irréversibles.

#### Tenir hors de portée des enfants

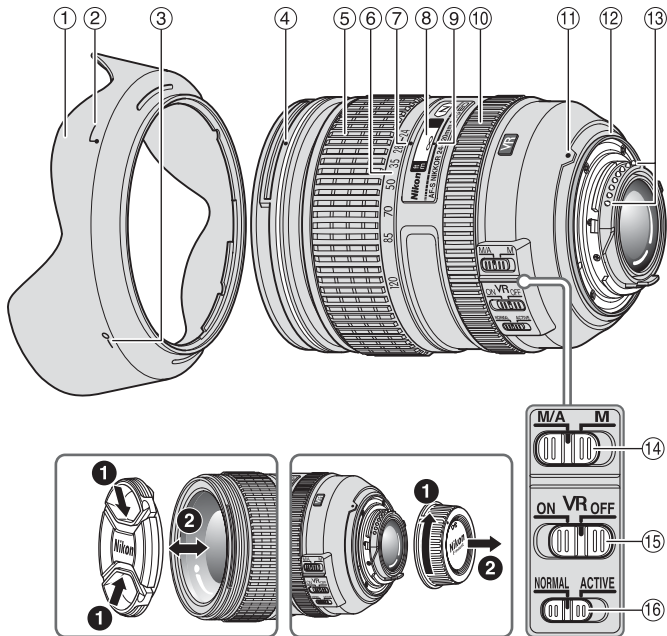
Faites extrêmement attention à ce que les enfants ne mettent pas à la bouche les piles ou d'autres petites pièces.

#### Observez les précautions suivantes lorsque vous manipulez l'appareil et l'objectif

- Maintenez l'appareil photo et l'objectif au sec. Le non-respect de cette précaution peut provoquer un incendie ou une électrocution.
- Ne manipulez pas et ne touchez pas l'appareil photo ou l'objectif avec les mains humides. Le non-respect de cette précaution peut provoquer une électrocution.
- Lors d'une prise de vue à contre-jour, ne dirigez pas l'objectif vers le soleil et évitez que les rayons du soleil pénètrent dans l'objectif ; l'appareil photo pourrait chauffer à l'excès, ce qui risquerait de provoquer un incendie.
- Lorsque vous n'utilisez pas l'objectif pendant une période prolongée, fixez les bouchons avant et arrière, et rangez l'objectif à l'abri de la lumière directe du soleil. Le non-respect de cette précaution peut provoquer un incendie, car l'objectif peut concentrer la lumière du soleil sur un objet inflammable.



## ■ Nomenclature



- ① Parasoleil (p. 38)
- ② Repère de fixation du parasoleil (p. 38)
- ③ Repère de réglage du parasoleil (p. 38)
- ④ Repère de montage du parasoleil (p. 38)
- ⑤ Bague de zoom (p. 38)
- ⑥ Échelle des focales
- ⑦ Repère de l'échelle des focales
- ⑧ Échelle des distances (p. 38)
- ⑨ Ligne de repère de la distance
- ⑩ Bague de mise au point (p. 35)
- ⑪ Repère de montage
- ⑫ Joint en caoutchouc de l'objectif (p. 40)
- ⑬ Contacts du microprocesseur (p. 40)
- ⑭ Commutateur de mode de mise au point (p. 35)
- ⑮ Commutateur ON/OFF (marche/arrêt) de réduction de la vibration (p. 36)
- ⑯ Commutateur de mode de réduction de la vibration (p. 36)

( ) : Page de référence

Nous vous remercions d'avoir choisi l'objectif AF-S NIKKOR 24-120mm f/4G ED VR. Avant d'utiliser cet objectif, veuillez lire ces instructions et vous reporter au *manual d'utilisation* de votre appareil photo.

Fr

## ■ Principales caractéristiques

- Le traitement nanocrystal sur certaines lentilles permet d'assurer une image nette dans toutes les conditions de prise de vue, des extérieurs ensoleillés aux scènes en intérieur sous les spots.
- Lorsque vous activez la réduction de vibration (VR $\Pi$ ), il est possible de prendre des photos à des vitesses d'obturation réduites (environ quatre valeurs inférieures à celles normalement utilisées\*). Vous augmentez ainsi la plage des vitesses d'obturation et des positions de zoom disponibles, notamment lorsque vous tenez l'appareil photo en main. (\*Selon les résultats obtenus dans les conditions de mesure Nikon. Les effets de la réduction de vibration varient selon les conditions de prise de vue et d'utilisation.)

### Important

- Lorsqu'il est monté sur les reflex numériques Nikon au format DX comme la série D300 et D90, l'angle de champ de l'objectif devient 61°-13'20" et la focale équivalente en 24 x 36 mm est d'environ 36-180mm.

## ■ Appareils utilisables et fonctions disponibles

Il peut y avoir des restrictions et des limites pour les fonctions disponibles. Consultez le *manual d'utilisation* de l'appareil pour obtenir les détails.

Appareils	Fonction		Mode d'exposition (mode de prise de vue)			
	VR	AF	P* <sup>1</sup>	S	A	M
Reflex numériques Nikon (format Nikon FX/DX), F6, F5, F100, série F80, série F75, série F65	✓	✓	✓	✓	✓	✓
Pronea 600i, Pronea S* <sup>2</sup>	—	✓	✓	✓	✓	✓
Série F4, F90X, série F90, série F70	—	✓	✓	✓	—	—
Série F60, série F55, série F50, F-401x, F-401s, F-401	—	—	✓	✓	✓	✓
F-801s, F-801, F-601m	—	—	✓	✓	—	—
F3AF, F-601, F-501, appareils MF Nikon (sauf F-601m)	—	—	—	—	—	—

✓: Possible —: Impossible

VR: Réduction de la vibration AF: Autofocus

\*1: P inclut AUTO et le système Vari-programme (modes scène).

\*2: Manuel (M) n'est pas disponible.

## ■ Mise au point

Réglez le mode de mise au point de l'appareil photo conformément au tableau ci-dessous.

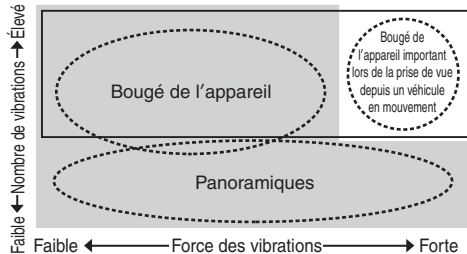
### Autofocus avec priorité manuelle (Mode M/A)

- 1 Réglez le commutateur de mode de mise au point de l'objectif sur **M/A**.
- 2 L'autofocus est activé, mais il est possible d'utiliser la mise au point manuelle en tournant la bague de mise au point manuelle séparée tout en appuyant sur le déclencheur à mi-course ou en enfonçant la commande AF-ON du boîtier, pour autant que votre appareil en soit équipé.
- 3 Appuyez sur le déclencheur à mi-course ou appuyez de nouveau sur la commande AF-ON pour annuler la mise au point manuelle et revenir à l'autofocus.

Appareils	Mode de mise au point de l'appareil	Mode de mise au point de l'objectif	
		M/A	M
Reflex numériques Nikon (format Nikon FX/DX), F6, F5, série F4, F100, F90X, série F90, série F80, série F75, série F70, série F65, Pronea 600i, Pronea S	AF (C/S)	Autofocus avec priorité manuelle	Mise au point manuelle (Le télémètre électronique peut être utilisé.)
	MF	Mise au point manuelle (Le télémètre électronique peut être utilisé.)	
Série F60, série F55, série F50, F-801s, F-801, F-601M, F-401x, F-401s, F-401	AF (C/S) MF	Mise au point manuelle (Le télémètre électronique peut être utilisé, sauf sur le F-601M.)	

## ■ Mode réduction de la vibration (VR II)

### Concept de base de la réduction de la vibration



Placez le commutateur de mode de réduction de vibration sur **NORMAL**.

Placez le commutateur de mode de réduction de vibration sur **ACTIVE**.

Pendant la prise de vue	Réglez le commutateur de mode de réduction de vibration soit sur <b>NORMAL</b> soit sur <b>ACTIVE</b> .
Lors de la prise de vue de panoramiques	Réglez le commutateur de mode de réduction de vibration sur <b>NORMAL</b> .
Lors de la prise de vue depuis un véhicule en mouvement	Réglez le commutateur de mode de réduction de vibration sur <b>ACTIVE</b> .

### Réglage du commutateur ON/OFF (marche/arrêt) de réduction de la vibration

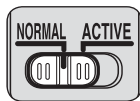


**ON:** Les effets du bougé de l'appareil photo sont réduits lorsque le déclencheur est enfoncé à mi-course ainsi qu'au moment où il est relâché. Comme la vibration est réduite dans le viseur, cela facilite la mise au point automatique/manuelle et le cadrage précis du sujet.

**OFF:** Les effets du bougé de l'appareil photo ne sont pas réduits.

### Réglage du commutateur de mode de réduction de la vibration

Placez le commutateur ON/OFF (marche/arrêt) de réduction de la vibration sur **ON** et sélectionnez un mode de réduction des vibrations avec le commutateur de mode de réduction de vibration.



**NORMAL:** Le mécanisme de réduction de vibration réduit principalement les effets du bougé de l'appareil photo. Les effets du bougé de l'appareil sont également réduits en cas de prise de vue panoramique horizontale et verticale.

**ACTIVE:** Le mécanisme de réduction de vibration réduit les effets du bougé de l'appareil photo qui surviennent notamment lors de la prise de vue à partir d'un véhicule en mouvement, que le bougé soit normal ou plus intense. Dans ce mode, le bougé de l'appareil photo n'est pas automatiquement différencié du mouvement de panoramique.

## Remarques relatives à l'utilisation du mode de réduction de vibration

- Si vous utilisez cet objectif avec des appareils photo non compatibles avec la réduction de la vibration (p. 34), mettez le commutateur ON/OFF (marche/arrêt) de réduction de la vibration sur **OFF**. Avec le Pronea 600i, en particulier, la batterie peut se vider rapidement si l'interrupteur est sur **ON**.
- Sollicitez légèrement le déclencheur, puis attendez que l'image affichée dans le viseur se stabilise avant d'appuyer à fond sur le déclencheur.
- En raison des caractéristiques du mécanisme de réduction des vibrations, l'image affichée dans le viseur peut être floue lorsque vous relâchez le déclencheur. Il ne s'agit pas d'un dysfonctionnement.
- Lorsque vous prenez des panoramiques, vérifiez que vous avez bien placé le mode de réduction de la vibration sur **NORMAL**. Si vous déplacez l'appareil photo en arc de cercle, la correction du bougé de l'appareil ne s'effectue pas dans le sens du panoramique. Par exemple, seuls les effets du bougé vertical de l'appareil photo sont réduits lorsque vous faites un panoramique horizontal.
- N'éteignez pas l'appareil photo ou ne retirez pas l'objectif de l'appareil lorsque le mode de réduction de vibration est actif. Si vous ne respectez pas cette consigne, l'objectif peut émettre un son et donner l'impression qu'un composant interne est détaché ou cassé. Il ne s'agit pas d'un dysfonctionnement. Allumez à nouveau l'appareil pour résoudre cet incident.
- Avec des appareils photo équipés d'un flash intégré, la réduction de vibration ne fonctionne pas lorsque ce dernier se recharge.
- Si l'appareil photo est monté sur un trépied, réglez le commutateur ON/OFF de réduction de vibration sur **OFF**. Toutefois, nous vous recommandons de régler ce commutateur sur la position **ON** lorsque vous utilisez l'appareil photo sur un trépied instable ou sur un pied.
- Sur les appareils photo autofocus possédant une commande AF-ON, la réduction de vibration ne fonctionne pas lorsque la commande AF-ON est enfoncée.

## ■ Mise au point, zoom et profondeur de champ

Avant de mettre au point, faites pivoter la bague de zoom pour régler la longueur focale jusqu'à ce que la composition souhaitée soit cadrée. Si votre appareil photo est doté d'une commande ou d'un levier d'aperçu de la profondeur de champ (stop-down), la profondeur de champ peut être prévisualisée à travers le viseur.

- Cet objectif est équipé du système de mise au point interne (IF). Si la distance de prise de vue diminue, la longueur focale diminue également.
- L'échelle des distances n'indique pas la distance précise entre le sujet et l'appareil photo. Les valeurs sont approximatives et devraient uniquement être utilisées comme repères généraux. Lors de la prise de vue de paysages éloignés, la profondeur de champ peut influencer le fonctionnement de l'appareil et le sujet peut sembler net dans une position plus proche de l'infini.
- Pour plus d'informations, consultez la page 144.

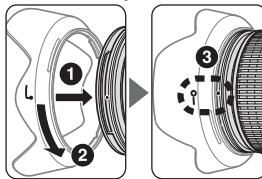
## ■ Réglage de l'ouverture

Utilisez l'appareil photo pour régler l'ouverture.

## ■ Utilisation du parasoleil

Le parasoleil réduit au minimum la lumière parasite et protège l'objectif.

### Fixation du parasoleil



- Vérifiez que le repère de montage du parasoleil (●) est bien aligné sur le repère de réglage du parasoleil (—○) (③).
- Pour faciliter le montage ou le retrait du parasoleil, tenez-le par la base (près du repère de fixation du parasoleil (●)) et non par le bord extérieur.
- Si le parasoleil n'est pas correctement fixé, il risque d'entraîner du vignettage.
- Avant de ranger l'objectif, fixez le parasoleil à l'envers. Pour faciliter le montage ou le retrait du parasoleil, tenez-le par la base (près du repère de réglage du parasoleil (—○)) et non par le bord extérieur.

## ■ Flash intégré et vignettage

- Il est impossible d'utiliser le flash intégré à des distances inférieures à 0,6 m.
  - Pour éviter le vignettage, n'utilisez pas le parasoleil.
- \*Le vignettage est l'assombrissement des coins de l'image qui se produit lorsque la lumière émise par le flash est retenue par la monture de l'objectif.

Appareils	Longueur focale/Distance de prise de vue prises en charge
D700 (format FX)	<ul style="list-style-type: none"> <li>• 24mm/3 m ou plus</li> <li>• 35mm ou plus/Aucune restriction</li> </ul>
Série D300, D200, D100	<ul style="list-style-type: none"> <li>• 24mm/1 m ou plus</li> <li>• 35mm ou plus/Aucune restriction</li> </ul>
D90, D80, série D70, D50	<ul style="list-style-type: none"> <li>• 24mm/1,5 m ou plus</li> <li>• 35mm ou plus/Aucune restriction</li> </ul>
D5000, D3100, D3000, D60, série D40	<ul style="list-style-type: none"> <li>• 24mm/2,5 m ou plus</li> <li>• 35mm ou plus/Aucune restriction</li> </ul>
Série F80	<ul style="list-style-type: none"> <li>• 35mm/1,5 m ou plus</li> <li>• 50mm ou plus/Aucune restriction</li> </ul>
Série F75	<ul style="list-style-type: none"> <li>• 50mm/1,5 m ou plus</li> <li>• 70mm/1 m ou plus</li> <li>• 85mm ou plus/Aucune restriction</li> </ul>
Série F70	<ul style="list-style-type: none"> <li>• 50mm/1 m ou plus</li> <li>• 70mm ou plus/Aucune restriction</li> </ul>
Série F65, série F55	<ul style="list-style-type: none"> <li>• 70mm/1,5 m ou plus</li> <li>• 85mm ou plus/1 m ou plus</li> </ul>
Série F60	<ul style="list-style-type: none"> <li>• 50mm/3 m ou plus</li> <li>• 70mm/1,5 m ou plus</li> <li>• 85mm ou plus/1 m ou plus</li> </ul>

Appareils	Longueur focale/Distance de prise de vue prises en charge
Série F50, F-401, F-401x, F-401s	<ul style="list-style-type: none"> <li>• 70mm/2 m ou plus</li> <li>• 85mm/1,5 m ou plus</li> <li>• 120mm/1 m ou plus</li> </ul>

## ■ Verres de visée recommandés

Divers verres de visée sont disponibles pour certains appareils photo reflex Nikon qui s'adaptent à toutes les conditions de prise de vue. Les verres recommandés avec cet objectif sont listés ci-dessous:

Verre Appareil	A	B	C	E	EC-B EC-E	G1 G2	G3	G4	J	L	M	U
	F6	⊙	⊙	—	⊙	—	—	—	—	⊙	⊙	
F5+DP-30	⊙	⊙	○	⊙	⊙		○		⊙	⊙		
F5+DA-30	⊙ (+0,5)	⊙		⊙	⊙				⊙	⊙ (+0,5)		

⊙ : Mise au point excellente

○ : Mise au point passable

Un vignettage ou un effet de moiré affecte l'image de visée. L'image sur le film n'est cependant pas affectée par ces phénomènes.

— : Non disponible.

( ) : Indique la compensation de l'exposition additionnelle requise (Mesure pondérée centrale uniquement).  
Pour les appareils F6, corrigez en sélectionnant "Activ.: autre" dans le réglage personnalisé "b6:

Plage visée" et en réglant le niveau IL de -2,0 à +2,0 par pas de 0,5 IL. Lorsque vous utilisez des verres autres que ceux de type B ou E, il faut sélectionner "Activ.: autre" même lorsque la valeur de correction est de "0" (pas de correction nécessaire). Pour les appareils F5, compenser en utilisant le réglage personnalisé n° 18 sur l'appareil. Voyez le manuel d'utilisation de l'appareil photo pour plus de détails.

Un blanc indique aucune application. Étant donné que le verre M peut être utilisé pour la macrophotographie à un rapport d'agrandissement 1:1 ou plus et pour la photomicrographie, il a des applications différentes de celles des autres verres.

### Important

- Pour les appareils F5, seuls les verres de mise au point EC-B, EC-E, B, E, J, A, L peuvent être utilisés avec la mesure matricielle.

### ■ Entretien de l'objectif

- Lorsque l'objectif est installé sur un appareil photo, ne saisissez et ne tenez pas l'appareil photo ainsi que l'objectif par le parasoleil.
- Il est important de nettoyer régulièrement les contacts du microprocesseur et de ne pas les endommager.
- Si le joint en caoutchouc de l'objectif est endommagé, rendez-vous dans un centre de service agréé Nikon le plus proche pour réaliser les réparations nécessaires.
- Nettoyer la surface de l'objectif avec une soufflette ou une brosse de nettoyage. Pour enlever les poussières ou les traces, utiliser de préférence un tissu de coton doux, ou un tissu optique, légèrement humidifié avec

de l'alcool éthylique (éthanol). Procédez par légers mouvements circulaires en partant du centre vers l'extérieur, en prenant soin de ne pas laisser de traces et de ne pas toucher d'autres zones de l'objectif.

- N'utilisez jamais de solvants organiques, tels que diluant ou benzène, pour nettoyer l'objectif.
- Des filtres NC sont disponibles pour protéger la lentille de l'objectif avant. Le parasoleil assure également une bonne protection contre les chocs.
- Lorsque vous rangez l'objectif dans son boîtier, mettez les bouchons d'objectif avant et arrière en place.
- Si vous n'utilisez pas l'objectif pendant une période prolongée, rangez-le dans un endroit sec et frais afin d'éviter la formation de moisissure ou de rouille. Veillez à tenir le matériel éloigné des sources de lumière et des produits chimiques (camphre, naphthaline, etc.).
- Éviter les projections d'eau ainsi que l'immersion, qui peuvent provoquer la formation de rouille et des dommages irréparables.
- Certaines pièces de l'objectif sont en plastique renforcé. Pour éviter tout problème, ne pas soumettre l'objectif à de fortes chaleurs.

### ■ Accessoires fournis

- Bouchon d'objectif avant encliquetable 77mm LC-77
- Bouchon arrière de l'objectif LF-4
- Parasoleil à baïonnette HB-53
- Étui souple pour objectif CL-1218

### ■ Accessoire en option

- Filtres à visser 77mm



## ■ Caractéristiques

<b>Type d'objectif:</b>	Objectif Zoom-NIKKOR AF-S de type G à microprocesseur intégré et monture baïonnette Nikon
<b>Focale:</b>	24-120mm
<b>Ouverture maximale:</b>	f/4
<b>Construction optique:</b>	17 éléments en 13 groupes (2 lentilles ED, 3 lentilles asphériques et plusieurs lentilles à couche déposée de nanocristal)
<b>Angle de champ:</b>	84°-20°20' avec les reflex argentique 24x36 Nikon et reflex numériques Nikon au format FX 61°-13°20' avec les reflex numériques Nikon au format DX 71°-16°20' avec les appareils photo IX240
<b>Échelle des focales:</b>	24, 28, 35, 50, 70, 85, 120mm
<b>Informations de distance:</b>	Communiquée à l'appareil photo
<b>Commande de zoom:</b>	Manuellement via une bague de zoom séparée
<b>Mise au point:</b>	Système de mise au point interne Nikon (IF), autofocus avec moteur silencieux, manuellement via une bague de mise au point indépendante

<b>Réduction de vibration:</b>	VR optique utilisant des moteurs à bobine acoustique (VCM)
<b>Echelle des distances de prise de vue:</b>	Graduée en mètres et pieds de 0,45 m à l'infini ( $\infty$ )
<b>Distance minimale de mise au point:</b>	0,45 m à tous les réglages de zoom
<b>Nb. de lamelles du diaphragme:</b>	9 (circulaires)
<b>Diaphragme:</b>	Entièrement automatique
<b>Plage des ouvertures:</b>	f/4 à f/22
<b>Mesure de l'exposition:</b>	Via méthode pleine ouverture avec les appareils avec système d'interface de microprocesseur
<b>Diamètre de fixation pour accessoires:</b>	77mm (P = 0,75 mm)
<b>Dimensions:</b>	Env. 84 mm diam. × 103,5 mm (à partir du plan d'appui de la monture d'objectif de l'appareil)
<b>Poids:</b>	Env. 710 g

*Les caractéristiques et la conception sont susceptibles d'être modifiés sans préavis ni obligation de la part du fabricant.*

## Notas sobre un uso seguro

---

### PRECAUCIÓN

#### No desarme el equipo

El contacto con las piezas internas de la cámara o del objetivo puede provocar lesiones. Las reparaciones solamente deben ser ejecutadas por técnicos cualificados. Si a causa de un golpe u otro tipo de accidente la cámara o el objetivo se rompen y quedan abiertos, desenchufe el producto y/o retire la batería, y a continuación lleve el producto a un centro de servicio técnico autorizado Nikon para su revisión.

#### Apague inmediatamente el equipo en caso de funcionamiento defectuoso

Si observa que sale humo o que la cámara o el objetivo desprenden un olor extraño, retire la batería inmediatamente, con cuidado de no quemarse. Si sigue utilizando el equipo corre el riesgo de sufrir lesiones. Una vez extraída o desconectada la fuente de alimentación, lleve el producto a un centro de servicio técnico autorizado Nikon para su revisión.

#### No utilice la cámara ni el objetivo en presencia de gas inflamable

La utilización de equipos electrónicos en presencia de gas inflamable podría producir una explosión o un incendio.

#### No mire hacia el sol a través del objetivo ni del visor

Mirar hacia el sol u otra fuente de luz potente a través del objetivo o del visor podría producirle daños permanentes en la vista.

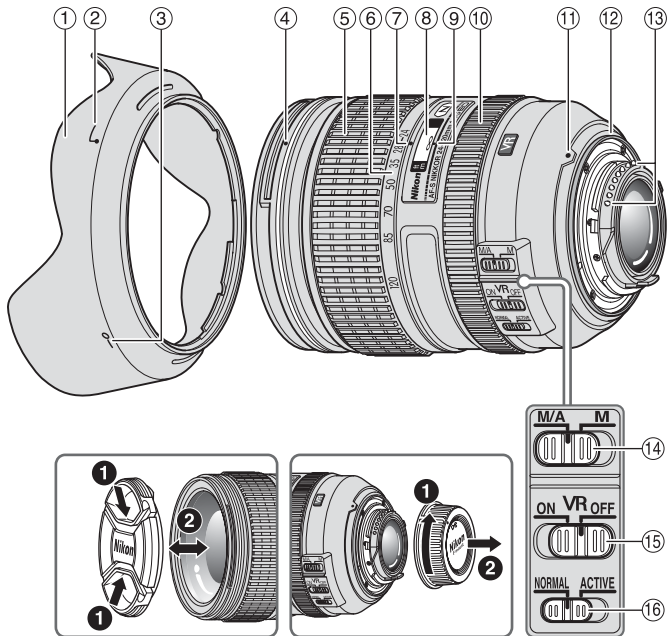
#### Mantener fuera del alcance de los niños

Se debe tener especial cuidado en evitar que los niños se metan en la boca pilas u otras piezas pequeñas.

#### Adopte las siguientes precauciones al manipular la cámara y el objetivo

- Mantenga la cámara y el objetivo secos. De no hacer esto podría producirse un incendio o una descarga eléctrica.
- No manipule ni toque la cámara ni el objetivo con las manos húmedas. De lo contrario podría recibir una descarga eléctrica.
- En disparos a contraluz, no apunte el objetivo hacia el sol ni deje que la luz solar pase directamente por él, ya que podría sobrecalentar la cámara y, posiblemente, causar un incendio.
- Cuando el objetivo no vaya a utilizarse por un período de tiempo prolongado, colóquelo la tapa frontal y guárdelo alejado de la luz solar directa. De no hacer esto podría producirse un incendio, ya que el objetivo podría enfocar la luz solar directa sobre un objeto inflamable.

## ■ Nomenclatura



- ① Parasol del objetivo (p. 48)
- ② Índice de acoplamiento del parasol del objetivo (p. 48)
- ③ Índice de ajuste del parasol del objetivo (p. 48)
- ④ Índice de montura del parasol del objetivo (p. 48)
- ⑤ Anillo del zoom (p. 48)
- ⑥ Escala de la distancia focale
- ⑦ Marca de la escala de la distancia focal
- ⑧ Escala de distancias (p. 48)
- ⑨ Línea indicadora de distancias
- ⑩ Anillo de enfoque (p. 45)
- ⑪ Índice de monturas
- ⑫ Junta de goma de montaje del objetivo (p. 50)
- ⑬ Contactos de CPU (p. 50)
- ⑭ Interruptor de modo de enfoque (p. 45)
- ⑮ Interruptor ON/OFF de reducción de la vibración (p. 46)
- ⑯ Interruptor de modo de reducción de la vibración (p. 46)

( ) : Página de referencia

Le agradecemos la compra del objetivo AF-S NIKKOR 24-120mm f/4G ED VR. Antes de utilizar este objetivo, lea estas instrucciones y consulte el *manual del usuario* de la cámara.

## ■ Principales funciones

- El revestimiento de nanocristales de algunas lentes garantiza imágenes nítidas en diversas condiciones de disparo, desde exteriores soleados a escenas de interior con iluminación artificial de gran potencia.
- Si activa la reducción de la vibración (VRII), podrá utilizar velocidades de obturación más lentas (aproximadamente cuatro pasos\*). De este modo, aumenta el rango de velocidades de obturación y posiciones de zoom posibles, especialmente si sujeta la cámara con la mano. (\*En base a los resultados conseguidos bajo condiciones de medición Nikon. Los efectos de la reducción de la vibración pueden variar en función de las condiciones de disparo y del uso.)

### Importante

- Cuando se monta en las cámaras SLR digitales con formato DX de Nikon como las de la serie D300 y la D90, el ángulo de visión del objetivo se vuelve de 61°-13°20' y su distancia focal equivalente a 35mm es de aproximadamente 36-180mm.

## ■ Cámaras que puede utilizar y funciones disponibles

Puede haber algunas restricciones o limitaciones para las funciones disponibles. Para más detalles, consulte el *manual del usuario* de la cámara.

Cámaras	Función		Modo de exposición (modo de disparo)			
	VR	AF	P*1	S	A	M
Cámaras SLR digitales Nikon (formato Nikon FX/DX), F6, F5, F100, serie F80/serie N80*, serie F75/serie N75*, serie F65/serie N65*	✓	✓	✓	✓	✓	✓
Pronea 600i/6j*, Pronea S*2	—	✓	✓	✓	✓	✓
Serie F4, F90X/N90s*, serie F90/N90*, serie F70/N70*	—	✓	✓	✓	—	—
Serie F60/N60*, serie F55/serie N55*, serie F50/N50*, F-401x/N5005*, F-401s/N4004s*, F-401/N4004*	—	—	✓	✓	✓	✓
F-801s/N8008s*, F-801/N8008*, F-601M/N6000*	—	—	✓	✓	—	—
F3AF, F-601/N6006*, F-501/N2020**, Nikon MF cámaras (excepto F-601M/N6000*)	—	—	—	—	—	—

✓: Posible —: Imposible

VR: Reducción de la vibración AF: Autofoco

\*De venta exclusiva en los EE.UU.

\*\*De venta exclusiva en los EE.UU. y Canadá.

\*1: P incluye AUTO y sistema de programa variable (modos de escena).

\*2: No puede utilizar el manual (M).

## ■ Enfoque

Ajuste el modo de enfoque de la cámara de acuerdo con el cuadro de abajo.

### Enfoque automático con prioridad manual (Modo M/A)

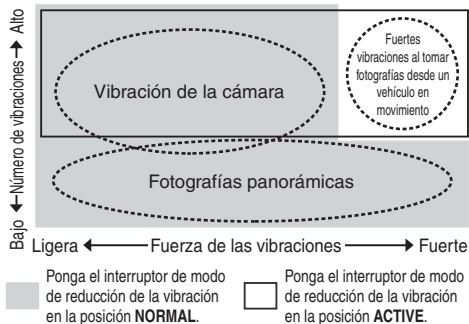
- 1 Ajuste el interruptor de modo de enfoque del objetivo a **M/A**.
- 2 El enfoque automático está habilitado, pero su funcionamiento puede anularse girando el anillo de enfoque separado mientras se pulsa el botón del disparador a medio recorrido, o pulsando el botón AF-ON del cuerpo de las cámaras que cuenten con este botón.
- 3 Pulse el botón del disparador a medio recorrido o el botón AF-ON una vez más para cancelar el enfoque manual y volver al enfoque automático.

Cámaras	Modo de enfoque de la cámara	Modo de enfoque del objetivo	
		M/A	M
Cámaras SLR digitales Nikon (formato Nikon FX/DX), F6, F5, serie F4, F100, F90X/N90s*, serie F90/N90*, serie F80/serie N80*, serie F75/serie N75*, serie F70/N70*, serie F65/serie N65*, Pronea 600i/6i*, Pronea S	AF (C/S)	Enfoque automático con prioridad manual	Enfoque manual (Puede utilizarse un telémetro electrónico.)
	MF	Enfoque manual (Puede utilizarse un telémetro electrónico.)	
Serie F60/N60*, serie F55/serie N55*, serie F50/N50*, F-801s/N8008s*, F-801/N8008*, F-601M/N6000*, F-401x/N5005*, F-401s/ N4004s*, F-401/N4004*	AF (C/S) MF	Enfoque manual (Puede utilizarse un telémetro electrónico, excepto con la F-601M/N6000*.)	

\*De venta exclusiva en los EE.UU.

## ■ Modo de reducción de la vibración (VR II)

### Conceptos básicos sobre la reducción de la vibración



Cuando se toman fotografías	Ponga el interruptor de modo de reducción de la vibración en la posición <b>NORMAL</b> o <b>ACTIVE</b> .
Cuando se toman fotografías panorámicas	Ponga el interruptor de modo de reducción de la vibración en la posición <b>NORMAL</b> .
Cuando se toman fotografías desde un vehículo en movimiento	Ponga el interruptor de modo de reducción de la vibración en la posición <b>ACTIVE</b> .

### Ajuste del interruptor ON/OFF de reducción de la vibración



**ON:** Los efectos de las sacudidas de la cámara se reducen cuando se pulsa el disparador a medio recorrido y también en el momento de soltarlo. Como la vibración se reduce en el visor, el autofocus/manual y el encuadre exacto del sujeto resultan más sencillos.

**OFF:** No se reducen los efectos de las sacudidas de la cámara.

### Ajuste del interruptor de modo de reducción de la vibración

Ajuste del interruptor ON/OFF de reducción de la vibración a **ON** y seleccione un modo de reducción de la vibración con el interruptor de modo de reducción de la vibración.



**NORMAL:** El mecanismo de reducción de la vibración fundamentalmente reduce los efectos de las sacudidas de la cámara. Los efectos de las sacudidas de la cámara también se reducen con barrido horizontal y vertical.

**ACTIVE:** El mecanismo de reducción de la vibración reduce los efectos de las sacudidas de la cámara, como los que se producen al hacer fotografías desde un coche en movimiento, ya sean estas sacudidas más o menos intensas. En este modo, las sacudidas de la cámara no se diferencian automáticamente del movimiento de barrido.

## Notas sobre el uso de la reducción de la vibración

- Si se utiliza este objetivo con cámaras no compatibles con reducción de la vibración (p. 44), coloque el interruptor ON/OFF de reducción de la vibración en **OFF**. En especial con la cámara Pronea 600i/6i, si este interruptor se deja en **ON** puede agotarse rápidamente la energía de la pila.
- Tras pulsar el disparador a medio recorrido, espere a que se estabilice la imagen que aparece en el visor antes de pulsar por completo el disparador.
- Debido a las características del mecanismo de reducción de la vibración, la imagen del visor puede aparecer borrosa después de soltar el disparador. No se trata de un mal funcionamiento.
- Cuando tome panorámicas, asegúrese de que el interruptor de modo de reducción de la vibración está en posición **NORMAL**. Si la cámara realiza un barrido formando un arco amplio, no se realiza compensación para las sacudidas de la cámara en la dirección del barrido. Por ejemplo, sólo los efectos de las sacudidas verticales de la cámara se reducen con barrido horizontal.
- No apague la cámara ni retire el objetivo de la cámara mientras esté activado el modo de reducción de la vibración. Si no se adopta esta medida, podría producirse un sonido y tacto en el objetivo similar a cuando un componente interno está suelto o roto al moverse. No se trata de un mal funcionamiento. Vuelva a encender la cámara para corregirlo.
- En cámaras con flash incorporado, la reducción de la vibración no funciona cuando se está cargando el flash incorporado.
- Cuando la cámara esté montada en un trípode, ajuste el interruptor ON/OFF de reducción de la vibración en **OFF**. No obstante, se recomienda colocar el interruptor en la posición **ON** si se utiliza la cámara en un cabezal de trípode sin fijar o en un monópode.
- En cámaras con enfoque automático, que cuentan con un botón AF-ON, la reducción de la vibración no funciona cuando se pulsa el botón AF-ON.

Es

## ■ Enfoque, zoom y profundidad de campo

Antes de enfocar, gire el anillo del zoom para ajustar la distancia focal hasta encuadrar la composición que desee. Si su cámara dispone de un botón o una palanca de vista previa de profundidad de campo (parada), puede previsualizar la profundidad de campo a través del visor de la cámara.

- Este objetivo dispone del sistema de enfoque interno (IF). A medida que disminuye la distancia de disparo, lo hace también la distancia focal.
- La escala de distancias no indica la distancia exacta entre el sujeto y la cámara. Los valores son aproximados y solo deben emplearse como orientación general. Cuando se apunta a paisajes lejanos, la profundidad de campo puede influir en la operación y el sujeto puede aparecer enfocado en una posición más cercana que el infinito.
- Consulte más información en la página 144.

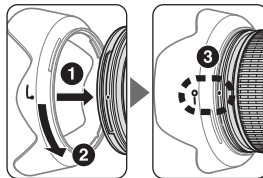
## ■ Ajuste de abertura

Utilice la cámara para ajustar el diafragma.

## ■ Utilización del parasol

Las tapas de la lente minimizan la luz directa y protege la lente.

### Instalación del parasol



- Asegúrese de que el índice de montura del parasol del objetivo (●) está alineado con el índice de ajuste del parasol del objetivo (—○) (3).
- Para facilitar el montaje y la extracción del parasol, sujételo por la base (cerca del índice de acoplamiento del parasol del objetivo (┌┐)) y no desde el borde exterior.
- Si el parasol del objetivo no está correctamente colocada, podría producirse viñeteo.
- Para guardar el parasol del objetivo, instálelo en la posición inversa. Para facilitar el montaje y la extracción del parasol, sujételo por la base (cerca del índice de ajuste del parasol del objetivo (—○)) y no desde el borde exterior.



## ■ Flash incorporado y viñeteado

- El flash incorporado no se puede utilizar a distancias inferiores a 0,6 m (2,0 pies).
  - Para evitar el viñeteado, no utilice el parasol del objetivo.
- \*El viñeteado es el oscurecimiento de las esquinas alrededor de la imagen que ocurre cuando la luz emitida por el flash es obstruida por el cilindro del objetivo.

Cámaras	Distancia focal/distancia de disparo admitida
D700 (formato FX)	<ul style="list-style-type: none"> <li>• 24mm/3 m (9,8 pies) o superior</li> <li>• 35mm o superior/sin restricciones</li> </ul>
Serie D300, D200, D100	<ul style="list-style-type: none"> <li>• 24mm/1 m (3,3 pies) o superior</li> <li>• 35mm o superior/sin restricciones</li> </ul>
D90, D80, serie D70, D50	<ul style="list-style-type: none"> <li>• 24mm/1,5 m (4,9 pies) o superior</li> <li>• 35mm o superior/sin restricciones</li> </ul>
D5000, D3100, D3000, D60, serie D40	<ul style="list-style-type: none"> <li>• 24mm/2,5 m (8,2 pies) o superior</li> <li>• 35mm o superior/sin restricciones</li> </ul>
Serie F80/serie N80*	<ul style="list-style-type: none"> <li>• 35mm/1,5 m (4,9 pies) o superior</li> <li>• 50mm o superior/sin restricciones</li> </ul>
Serie F75/serie N75*	<ul style="list-style-type: none"> <li>• 50mm/1,5 m (4,9 pies) o superior</li> <li>• 70mm/1 m (3,3 pies) o superior</li> <li>• 85mm o superior/sin restricciones</li> </ul>
Serie F70/N70*	<ul style="list-style-type: none"> <li>• 50mm/1 m (3,3 pies) o superior</li> <li>• 70mm o superior/sin restricciones</li> </ul>
Serie F65/serie N65*, serie F55/serie N55*	<ul style="list-style-type: none"> <li>• 70mm/1,5 m (4,9 pies) o superior</li> <li>• 85mm o superior/1 m (3,3 pies) o superior</li> </ul>
Serie F60/N60*	<ul style="list-style-type: none"> <li>• 50mm/3 m (9,8 pies) o superior</li> <li>• 70mm/1,5 m (4,9 pies) o superior</li> <li>• 85mm o superior/1 m (3,3 pies) o superior</li> </ul>

Cámaras	Distancia focal/distancia de disparo admitida
Serie F50/N50*, F-401/N4004*, F-401x/N5005*, F-401s/N4004s*	<ul style="list-style-type: none"> <li>• 70mm/2 m (6,6 pies) o superior</li> <li>• 85mm/1,5 m (4,9 pies) o superior</li> <li>• 120mm/1 m (3,3 pies) o superior</li> </ul>

\*De venta exclusiva en los EE.UU.

## ■ Pantallas de enfoque recomendadas

Hay diferentes pantallas de enfoque intercambiables para algunas cámaras SLR de Nikon apropiados para cualquier situación fotográfica. Las recomendadas para utilizar con este objetivo son las que aparecen en la lista a continuación:

Pantalla Cámara	Pantalla											
	A	B	C	E	EC-B EC-E	G1 G2	G3	G4	J	L	M	U
F6	⊙	⊙	—	⊙	—	—	—	—	⊙	⊙		
F5+DP-30	⊙	⊙	○	⊙	⊙		○		⊙	⊙		
F5+DA-30	⊙ (+0,5)	⊙		⊙	⊙				⊙	⊙ (+0,5)		

⊙: Enfoque excelente

○: Enfoque aceptable

Ligero viñeteo que afecta la imagen de la pantalla, pero la imagen de la película no es afectada por esto.

—: No existe.

( ): Indica la cantidad de compensación adicional necesaria (Solamente medición ponderada central). Para las cámaras F6, compense seleccionando "Otra pantalla"

Es

en el ajuste personal del usuario “b6: Compens pantalla” y ajustando el nivel EV a -2,0 a +2,0 en pasos de 0,5 EV. Cuando se utilice una pantalla que no sea de tipo B o E, debe seleccionarse “Otra pantalla” incluso cuando el valor de compensación requerido sea “0” (no se requiere compensación). Para las cámaras F5 compense usando el ajuste personal del usuario No. 18 en el cuerpo de la cámara. Para más detalles, consulte el manual del usuario de la cámara.

**Es** Las celdas en blanco significan que no es aplicable. Como la pantalla de tipo M se usa tanto para macrofotografía a una razón de aumento de 1:1 o más como para microfotografía, sus aplicaciones son distintas a las de las demás pantallas.

### **Importante**

- Para las cámaras F5, únicamente pueden utilizarse pantallas de enfoque EC-B, EC-E, B, E, J, A, L en medición de matriz.

### **Forma de cuidar el objetivo**

- Cuando el objetivo esté montado en una cámara, no sostenga ni levante la cámara y el objetivo por el parasol del objetivo.
- Es importante mantener limpios los contactos de CPU y evitar que se dañen.
- Si la junta de goma de montaje del objetivo se daña, asegúrese de ir a un centro de servicio técnico autorizado Nikon para que lo reparen.
- Limpiar la superficie del objetivo con un cepillo soplador. Para eliminar la suciedad o las huellas, utilizar un trapo de algodón suave y limpio o papel especial para objetivos

humedecido en etanol (alcohol) o limpiador de objetivos. Limpiar describiendo un movimiento circular del centro hacia fuera, teniendo cuidado de no dejar restos ni tocar otras partes del objetivo.

- No utilizar nunca productos orgánicos, como disolventes o benceno, para limpiar el objetivo.
- Se dispone de filtros NC para proteger la parte frontal del objetivo. También un parasol del objetivo contribuirá a proteger la parte frontal del objetivo.
- Cuando guarde el objetivo en su funda, coloque las tapas frontal y posterior del objetivo.
- Si no se va a utilizar el objetivo durante un periodo largo de tiempo, guardarlo en un lugar fresco y seco para evitar la formación de moho y óxido. Asegúrese de guardar el objetivo, además, lejos de la luz solar directa o de productos químicos tales como alcanfor o naftalina.
- No mojar el objetivo ni dejarlo caer al agua, ya que se oxidaría y no funcionaría bien.
- Algunas partes del objetivo son de plástico reforzado. Para evitar daños, no dejarlo nunca en un lugar excesivamente caliente.

### **Accesorios estándar**

- Tapa frontal a presión del objetivo de 77mm LC-77
- Tapa posterior del objetivo LF-4
- Parasol de bayoneta HB-53
- Bolsa flexible para objetivo CL-1218

### **Accesorios opcionales**

- Filtros a rosca de 77mm

## ■ Especificaciones

<b>Tipo de objetivo:</b>	Objetivo AF-S NIKKOR zoom tipo G con CPU incorporada y montaje de bayoneta Nikon
<b>Distancia focal:</b>	24-120mm
<b>Abertura máxima:</b>	f/4
<b>Estructura del objetivo:</b>	17 elementos en 13 grupos (2 lentes ED, 3 lentes esféricas y algunas de cristal con revestimiento de nanocristal depositado)
<b>Ángulo de visión:</b>	84°-20°20' para las cámaras SLR de película con formato de 35mm (135) de Nikon y para las cámaras SLR digitales con formato FX de Nikon 61°-13°20' para las cámaras SLR digitales con formato DX de Nikon 71°-16°20' para las cámaras del sistema IX240
<b>Escala de distancias focales:</b>	24, 28, 35, 50, 70, 85, 120mm
<b>Información de distancia:</b>	Salida al cuerpo de la cámara
<b>Control de zoom:</b>	Manual, a través de anillo de zoom separado

<b>Enfoque:</b>	Sistema de enfoque interno (IF) de Nikon, sistema de autofocus con motor Silent Wave; manualmente mediante anillo de enfoque separado
<b>Reducción de las vibraciones:</b>	Método de desplazamiento del objetivo mediante motores de bobina de voz (VCM)
<b>Escala de distancias de la toma:</b>	Calibrado en metros y pies desde 0,45 m (2 ft) a infinito ( $\infty$ )
<b>Distancia de enfoque más cercana:</b>	0,45 m (1,5 pies) en todos los ajustes de zoom
<b>No. de láminas del diafragma:</b>	9 piezas (redondeadas)
<b>Diafragma:</b>	Totalmente automático
<b>Gama de aberturas:</b>	f/4 hasta f/22
<b>Medición de exposición:</b>	Método de abertura total con cámaras con sistema de interfase CPU
<b>Tamaño de accesorios:</b>	77mm (P = 0,75 mm)
<b>Dimensiones:</b>	Aprox. 84 mm de diám. x 103,5 mm (extensión de la brida de la montura del objetivo de la cámara)
<b>Peso:</b>	Aprox. 710 g

*Las especificaciones y los diseños están sujetos a cambio sin previo aviso ni obligación por parte del fabricante.*

Es

## Att notera för en säker hantering

### SE UPP!

#### Montera inte isär kameran

Om du rör vid delarna inne i kameran eller objektivet kan du skada dig. Reparationer ska endast utföras av kvalificerade tekniker. Om kameran eller objektivet skulle brytas upp efter att de tappats i marken eller stötts till, ska du efter att den kopplats bort från nätströmmen och/eller batteriet lossats, lämna in produkten till ett auktoriserat Nikonservicecenter för inspektion.

Sv

#### Stäng genast av kameran om den slutar att fungera korrekt

Om det kommer rök eller någon ovanlig lukt från kameran eller objektivet ska du genast ta bort batteriet. Var försiktig så att du inte bränner dig. Fortsatt användning kan medföra personskada. När du har avlägsnat eller kopplat bort strömkällan bör du ta utrustningen till ett auktoriserat Nikon-servicecenter för kontroll.

#### Använd inte kameran eller objektivet i närheten av lättantändlig gas

Hantering av elektrisk utrustning i närheten av lättantändlig gas kan resultera i explosion eller brand.

#### Titta inte in i solen genom objektivet eller sökaren

Om du tittar in i solen eller någon annan stark ljuskälla genom objektivet eller sökaren kan ögonen skadas permanent.

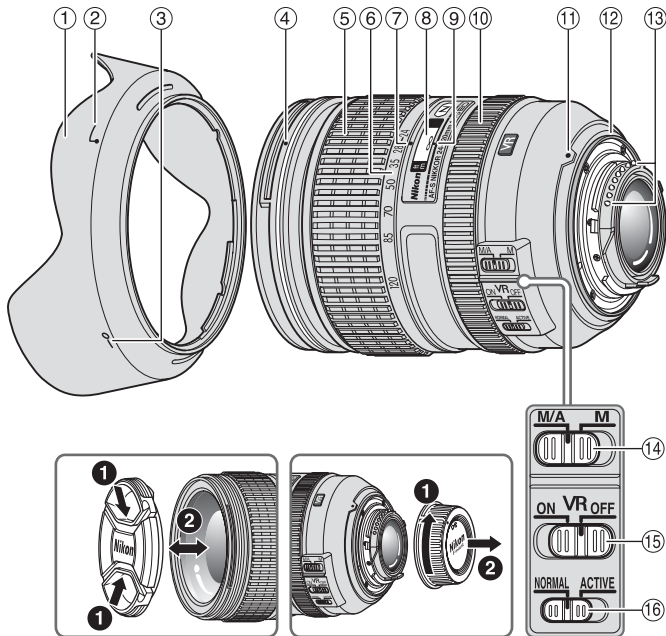
#### Förvara utom räckhåll för barn

Var försiktig och förvara produkten utom räckhåll för barn så att de inte stoppar batterier eller andra smådelar i munnen.

#### Observera följande försiktighetsåtgärder när du hanterar kameran och objektivet

- Håll kameran och objektivet torra. Underlåtenhet att följa denna anvisning kan resultera i brand eller elektrisk stöt.
- Hantera eller rör inte kameran eller linsen med våta händer. Underlåtenhet att följa dessa anvisningar kan resultera i elektrisk stöt.
- När du fotograferar i motljus ska du tänka på att inte rikta objektivet mot solen och inte heller låta solstrålar gå rakt in i objektivet. Annars kan kameran bli överhettad och kanske orsaka brand.
- När objektivet inte ska användas under en längre tidsperiod ska både främre och bakre objektivlock sättas fast och objektivet placeras på en plats skyddad mot direkt solljus. Underlåtenhet att följa denna anvisning kan orsaka brand, eftersom objektivet kan fokusera solljuset mot ett lättantändligt objekt.

## Terminologi



- ① Motljussydd (s. 58)
- ② Motljussydd fästindex (s. 58)
- ③ Motljussydd inställningsindex (s. 58)
- ④ Motljussydd monteringsindex (s. 58)
- ⑤ Zoomring (s. 58)
- ⑥ Brännviddsskala
- ⑦ Index för brännviddsskala
- ⑧ Avståndsskala (s. 58)
- ⑨ Distansindikeringslinje
- ⑩ Fokusering (s. 55)
- ⑪ Monteringsindikering
- ⑫ Gummipackning för montering av objektiv (s. 60)
- ⑬ CPU-kontakter (s. 60)
- ⑭ Brytare för fokuslägesväljare (s. 55)
- ⑮ Brytare för vibrationsreducering ON/OFF (s. 56)
- ⑯ Lägesbrytare för vibrationsreducering (s. 56)  
( ) : Referenssida

Tack för att du köpte objektivet AF-S NIKKOR 24-120mm f/4G ED VR. Innan du använder objektivet ska du läsa de här instruktionerna och kamerans *användarhandbok*.

## ■ Huvudfunktioner

- Nano Crystal Coating på några av linselementen garanterar att fina, klara bilder kan reproduceras under alla fotograferingsförhållanden, från soliga utomhus- till spotlightbelysta inomhusmotiv.
- Med vibrationsreducering (VR<sup>II</sup>) aktiverad kan längre slutartider användas (cirka fyra steg\*). Därmed ökar antalet slutartider och zoompositioner som kan användas, särskilt på en handhållen kamera. (\*Baserat på resultat under Nikons mätningförhållanden. Vibrationsreducering effekt kan variera beroende på fotograferingsförutsättningarna och användning.)

## Viktigt

- När den monteras på en Nikons digitala SLR-kameror i DX-format, som D300-serien och D90 blir bildvinkeln 61°-13°20' och dess motsvarande fokallängd vid 35mm är ungefär 36-180mm.

## ■ Användbara kameror och tillgängliga funktioner

Det kan finnas några begränsningar i de tillgängliga funktionerna. Se kameran *användarhandbok* för mer information.

Kameror	Funktion		Exponeringsläge (fotograferingsläge)			
	VR	AF	P* <sup>1</sup>	S	A	M
Nikon digital SLR-kamera (Nikon FX/DX-format), F6, F5, F100, F80-serien, F75-serien, F65-serien	✓	✓	✓	✓	✓	✓
Pronea 600i, Pronea S* <sup>2</sup>	—	✓	✓	✓	✓	✓
F4-serien, F90X, F90-serien, F70-serien	—	✓	✓	✓	—	—
F60-serien, F55-serien, F50-serien, F-401x, F-401s, F-401	—	—	✓	✓	✓	✓
F-801s, F-801, F-601M	—	—	✓	✓	—	—
F3AF, F-601, F-501, Nikon MF kameror (utom F-601M)	—	—	—	—	—	—

✓: Möjligt —: Ej möjligt

VR: Vibrationsreducering AF: Autofokus

\*1 : P inkluderar AUTO och Vari-Programsystem (motivtyper).

\*2 : Manuell (M) är inte tillgängligt.

## ■ Fokusering

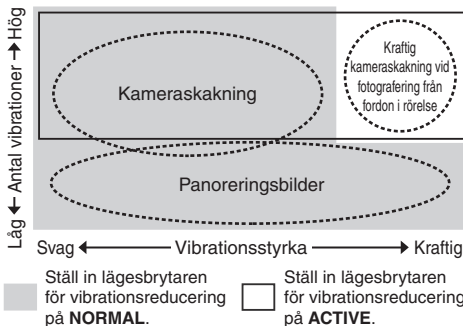
Ställ in kamerans fokusläge enligt denna tabell.

### Autofokus med möjlighet till manuell styrning (M/A-läge)

- 1 Ställ in lensens brytare för fokuslägesväljare på **M/A**.
- 2 Autofokus har aktiverats, men den automatiska fokuseringen kan åsidosättas om du roterar den separata fokuseringen samtidigt som du trycker in avtryckaren halvvägs, eller om du trycker på AF-ON-knappen på kamerahuset om kameran har en sådan.
- 3 Tryck in avtryckaren halvvägs eller tryck på AF-ON-knappen en gång till om du vill avbryta den manuella fokuseringen och gå tillbaka till autofokus.

Kameror	Kamerans fokusläge	Objektivets fokusläge	
		M/A	M
Nikon digital SLR-kamera (Nikon FX/DX-format), F6, F5, F4-serien, F100, F90X, F90-serien, F80-serien, F75-serien, F70-serien, F65-serien, Pronea 600i, Pronea S	AF (C/S)	Autofokus med möjlighet till manuell styrning	Manuell fokusering (Elektronisk avståndsmätare kan användas.)
	MF	Manuell fokusering (Elektronisk avståndsmätare kan användas.)	
F60-serien, F55-serien, F50-serien, F-801s, F-801, F-601M, F-401x, F-401s, F-401	AF (C/S) MF	Manuell fokusering (Elektronisk avståndsmätare kan användas, utom med F-601M.)	

## ■ Läge för vibrationsreducering (VR II) Grundläggande koncept bakom vibrationsreducering



Vid fotografering	Ställ in lägesbrytaren för vibrationsreducering på <b>NORMAL</b> eller <b>ACTIVE</b> .
Vid panoreringsfotografering	Ställ in lägesbrytaren för vibrationsreducering på <b>NORMAL</b> .
Vid fotografering från ett fordon i rörelse	Ställ in lägesbrytaren för vibrationsreducering på <b>ACTIVE</b> .

## Ställ in brytare för vibrationsreducering ON/OFF



**ON:** Effekterna av kameraskakning reduceras när du trycker ned avtryckaren halvvägs samt vid det ögonblick då bilden tas. Eftersom vibrationer reduceras i sökaren, underlättas den automatiska eller manuella fokuseringen och själva komponeringen av motivet i sökaren blir lättare.

**OFF:** Effekterna av kameraskakning reduceras inte.

## Ställa in lägsbrytaren för vibrationsreducering

Ställ in brytare för vibrationsreducering ON/OFF till **ON** och välj ett vibrationsreduceringsläge med lägsbrytare för vibrationsreducering.



**NORMAL:** Vibrationsreducering reducerar huvudsakligen effekten av kameraskakningar. Effekten av kameraskakningar reduceras också vid horisontella eller vertikala panoreringar.

**ACTIVE:** Vibrationsreducering reducerar effekten av kameraskakningar vid till exempel fotografering från ett fordon i rörelse. Både normala och kraftigare kameraskakningar reduceras. I det här läget görs ingen automatisk skillnad mellan kameraskakningar och panorering.



### Att notera om vibrationsreducering

- Om objektivet ska användas på en kamera som inte är kompatibel med vibrationsreducering (s. 54) ställer du brytare för vibrationsreducering ON/OFF på **OFF**. I synnerhet när du använder Pronea 600i-kameran kan batteriet snabbt laddas ur om denna omkopplare står kvar i läget **ON**.
- Tryck först ned avtryckaren halvvägs och vänta sedan tills bilden i sökaren stabiliseras innan du trycker ned avtryckaren helt.
- På grund av vibrationsreduceringens mekaniska egenskaper kan bilden i sökaren bli suddig efter att avtryckaren släppts. Detta är inte något fel.
- När du tar panoreringsbilder ska du tänka på att ställa in lägesbrytaren för vibrationsreducering på **NORMAL**. Om du flyttar kameran i en vid båge när du panorerer, kompenserar den inte för vibrationer i panoreringsriktningen. Till exempel reduceras endast effekterna av vertikal kameraskakning vid horisontell panorering.
- Stäng inte av kameran och lossa inte objektivet från kameran när vibrationsreduceringen är aktiverad. Om detta inte efterföljs kan det låta och kännas som en invändig del är lös eller trasig i objektivet när du skakar på det. Detta är inte något fel. Starta kameran igen för att korrigera detta.
- För kameror som har inbyggd blix, fungerar inte vibrationsreduceringen när den inbyggda blixten laddas.
- När kameran är monterad på ett stativ ska brytaren för vibrationsreducering ON/OFF ställas in på **OFF**. Vi rekommenderar emellertid att omkopplaren ställs in på **ON** när kameran används med ett olåst stativhuvud eller med ett enbensstativ.
- För kameror med autofokus som har en AF-ON-knapp fungerar inte vibrationsreducering när AF-ON-knappen trycks ner.

## ■ Ställa in fokus, zoom och skärpedjup

Innan du ställer in fokus roterar du på zoomringen för att justera brännvidden så att du får med den önskade kompositionen. Om kameran har funktioner för förhandsgranskning av skärpedjupet kan du förhandsgranska skärpedjupet genom kamerans sökare.

- Det här objektivet är utrustat med ett inre fokuseringsystem (IF). Om fotograferingsavståndet minskar, minskar också brännvidden.
- Avståndsskalan visar inte exakt avstånd mellan motiv och kamera. Värdena är ungefärliga och ska användas som en allmän vägledning. Vid fotografering av avlägsna landskap kan skärpedjupet påverka funktionen och motivet kan vara i fokus på ett avstånd närmare än oändligt.
- För vidare information, se sidan 144.

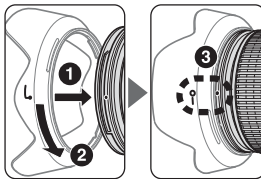
## ■ Ställa in bländaren

Använd kameran för att justera bländarinställningen.

## ■ Använda motljusskyddet

Motljusskydd minimerar ströljus och skyddar objektivet.

### Att fästa motljusskyddet



- Kontrollera att motljusskyddets monteringsindex (●) är riktat mot motljusskyddets inställningsindex av motljusskyddet (—○) (3).
- Det är lättare att fästa och ta av motljusskyddet om du håller det vid basen (nära fästningsindikeringen (L)) och inte i ytterkanten.
- Om motljusskyddet inte sitter korrekt kan vinjettering uppstå.
- Ta bort det tvärtom innan du lagrar det. Det är lättare att fästa och ta av motljusskyddet om du håller det vid basen (nära motljusskydd inställningsindex (—○)) och inte i ytterkanten.

## ■ Inbyggd blix och vinjettering

- Den inbyggda blixten kan inte användas för kortare avstånd än 0,6 m.
- För att undvika vinjettering, använd inte motljusskydd.

\*Vinjettering är mörka hörn som syns runt bilden när ljuset från blixten hindras av objektivet.

Kameror	Brännvidd/avstånd
D700 (FX-Format)	<ul style="list-style-type: none"> <li>• 24mm/3 m eller större</li> <li>• 35mm eller större/Ingen begränsning</li> </ul>
D300-serien, D200, D100	<ul style="list-style-type: none"> <li>• 24mm/1 m eller större</li> <li>• 35mm eller större/Ingen begränsning</li> </ul>
D90, D80, D70-serien, D50	<ul style="list-style-type: none"> <li>• 24mm/1,5 m eller större</li> <li>• 35mm eller större/Ingen begränsning</li> </ul>
D5000, D3100, D3000, D60, D40-serien	<ul style="list-style-type: none"> <li>• 24mm/2,5 m eller större</li> <li>• 35mm eller större/Ingen begränsning</li> </ul>
F80-serien	<ul style="list-style-type: none"> <li>• 35mm/1,5 m eller större</li> <li>• 50mm eller större/Ingen begränsning</li> </ul>
F75-serien	<ul style="list-style-type: none"> <li>• 50mm/1,5 m eller större</li> <li>• 70mm/1 m eller större</li> <li>• 85mm eller större/Ingen begränsning</li> </ul>
F70-serien	<ul style="list-style-type: none"> <li>• 50mm/1 m eller större</li> <li>• 70mm eller större/Ingen begränsning</li> </ul>
F65-serien, F55-serien	<ul style="list-style-type: none"> <li>• 70mm/1,5 m eller större</li> <li>• 85mm eller större/1 m eller större</li> </ul>
F60-serien	<ul style="list-style-type: none"> <li>• 50mm/3 m eller större</li> <li>• 70mm/1,5 m eller större</li> <li>• 85mm eller större/1 m eller större</li> </ul>
F50-serien, F-401, F-401x, F-401s	<ul style="list-style-type: none"> <li>• 70mm/2 m eller större</li> <li>• 85mm/1,5 m eller större</li> <li>• 120mm/1 m eller större</li> </ul>

## ■ Rekommenderade mattskivor

Det finns olika utbytbara mattskivor för vissa SLR-kameror från Nikon till olika fotograferingssituationer. Till detta objektivi rekommenderas följande:

Skärm Kamera	A	B	C	E	EC-B EC-E	G1 G2	G3	G4	J	L	M	U
F6	⊙	⊙	—	⊙	—	—	—	—	⊙	⊙		
F5+DP-30	⊙	⊙	○	⊙	⊙		○		⊙	⊙		
F5+DA-30	⊙ (+0,5)	⊙		⊙	⊙				⊙	⊙ (+0,5)		

⊙ : Utmärkt fokusering

○ : Acceptabel fokusering

En lätt vinjettering eller moirémönster syns i sökaren, men inte på filmen.

— : Inte tillgängligt

( ) : Anger graden av exponeringskompensation som krävs (endast centrumvägd mätning). För F6-kameror kompenserar du genom att välja "Other screen" (Annan skiva) i Custom setting (Anpassad inställning) "b6: Screen comp." (Mattskeviekomp.) och ställa EV-nivån på -2,0 till +2,0 i steg om 0,5 EV. När du använder en annan mattskiva än typ B eller E måste du välja "Other screen" (Annan skiva), även om kompensationsvärdet som krävs är "0" (ingen kompensationskrävs). På F5-kameror kompenserar

du med "Custom setting #18" (Anpassad inställning nr 18) på kamerahuset. Mer information finns i användarhandboken för kamerahuset.

En tom ruta innebär att det inte är tillämpligt. Eftersom skärmtyp M kan användas för både makrofotografering vid en förstöringsgrad på 1:1 och högre och för fotomikrografi, har den andra tillämpningar än andra skärmar.

### Viktigt

- För F5-kameror är endast mattskivorna EC-B, EC-E, B, E, J, A, L tillgängliga i matrisättning.

### ■ Vård av objektivet

- När objektivet är monterat på kameran bör du inte lyfta eller hålla kameran och objektivet i motljusskydd.
- Var försiktig så att inte CPU-kontakterna blir smutsiga eller skadas.
- Om gummipackningen för monteringen av objektivet skadats, besök hos närmaste auktoriserade återförsäljare eller ditt servicecenter för reparation.
- Rengör objektivets ytor med en blåsborste. Använd en mjuk, ren bomullsduk eller linsduk fuktad med etanol (alkohol) eller linsrengöringsmedel, för att ta bort smuts och fettfläckar. Torka i en cirkulär rörelse från mitten och utåt. Lämna inte kvar några spår av rengöringsmedlet och rör inga andra delar av objektivet.

- Rengör aldrig objektivet med organiska lösningsmedel som thinner eller bensen.
- Det finns NC-filter som skyddar den främre linsen. Linsskyddet hjälper också till att skydda den främre linsen.
- När du förvarar objektivet i dess fodral, fäst både det främre och bakre objektivlocket.
- Om objektivet inte ska användas under en längre tidsperiod ska det förvaras svalt och torrt så att mögel och rost kan undvikas. Förvara det också skyddat mot direkt solljus och kemikalier såsom kamfer och naftalen.
- Se till att det inte kommer vatten på objektivet och tappa det inte i vatten, eftersom det då kommer att rosta och sluta fungera.
- Förstärkt plast används i vissa av objektivets delar. Lämna aldrig objektivet på en alltför varm plats för att undvika skador.

### ■ Standardtillbehör

- 77mm främre objektivlock som knäpps på plats LC-77
- Bakre objektivlock LF-4
- Bajonettskydd HB-53
- Flexibelt objektivfodral CL-1218

### ■ Extra tillbehör

- 77mm skruvfilter

## ■ Specifikationer

<b>Typ av objektiv:</b>	G-typ AF-S Zoom-NIKKOR-objektiv med inbyggd CPU och Nikons bajonettkoppling
<b>Fokallängd:</b>	24-120mm
<b>Maximal bländare:</b>	f/4
<b>Linskonstruktion:</b>	17 element i 13 grupper (2 ED, 3 asfäriska och några linselement med Nano Crystal Coat)
<b>Bildvinkel:</b>	84°-20°20' med 35mm-format (135) Nikon film SLR-kameror och Nikon FX-format digitalkameror 61°-13°20' med Nikons digitala SLR-kameror i DX-format 71°-16°20' med IX240 systemkameror
<b>Brännviddsskala:</b>	24, 28, 35, 50, 70, 85, 120mm
<b>Avståndsinformation:</b>	Visas i kamerahuset
<b>Zoomkontroll:</b>	Manuellt via separat zoomring
<b>Fokusering:</b>	Nikon inre fokuseringssystem (IF), autofokus med en fokuserande Silent Wave-motor, manuellt med separat fokusring

<b>Vibrationsreducering:</b>	Objektivbyte med VCM-motorer (voice coil)
<b>Skala för fotograferingsavstånd:</b>	Graderad i meter och fot från 0,45 m till oändligt avstånd ( $\infty$ )
<b>Kortaste fokuseringsavstånd:</b>	0,45 m vid alla zoominställningar
<b>Antal slutarblad:</b>	9 st. (rundade)
<b>Bländarle:</b>	Helautomatisk
<b>Bländarskala:</b>	f/4 till f/22
<b>Exponeringsmätning:</b>	Full bländaröppning på kameror med CPU-gränssnitt
<b>Storlek:</b>	77mm (P = 0,75 mm)
<b>Mått:</b>	Ungefär 84 mm diameter x 103,5 mm (utstick från objektivets monterade fläns)
<b>Vikt:</b>	Ungefär 710 g

*Specifikationer och utförande kan ändras när som helst, utan att tillverkaren meddelar detta och utan någon skyldighet för densamme.*

## Примечания по безопасности использования

### ПРЕДУПРЕЖДЕНИЕ

#### Не разбирайте фотокамеру

Прикосновение к внутренним частям фотокамеры или объектива может привести к получению травм. Ремонт должен производиться только квалифицированными специалистами. В случае повреждения корпуса фотокамеры или объектива в результате падения или другого происшествия отключите сетевой блок питания и/или извлеките батарею и доставьте изделие для проверки в авторизованный сервисный центр Nikon.

#### В случае неисправности немедленно выключите фотокамеру

При появлении дыма или необычного запаха, исходящего из фотокамеры или объектива, немедленно извлеките батарею, стараясь не допустить ожогов. Продолжение работы с устройством может привести к получению травм. После извлечения батареи или отключения источника питания доставьте изделие для проверки в ближайший авторизованный сервисный центр компании Nikon.

#### Не пользуйтесь фотокамерой или объективом при наличии в воздухе легковоспламеняющихся газов

Работа с электронным оборудованием при наличии в воздухе легковоспламеняющихся газов может привести к взрыву или пожару.

#### Не смотрите на солнце через объектив или видоискатель

Если смотреть на солнце или другие источники яркого света через объектив или видоискатель, то это может вызвать

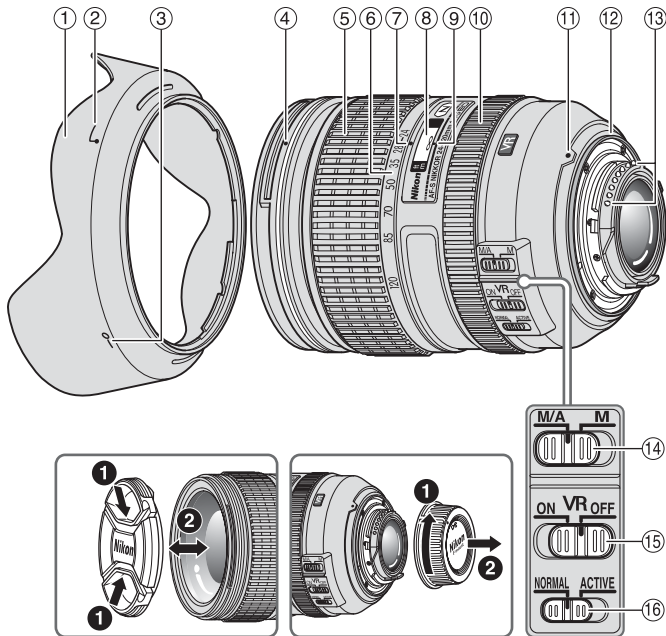
#### Храните в недоступном для детей месте

Примите особые меры предосторожности во избежание попадания батарей и других небольших предметов детям в рот.

#### Соблюдайте следующие меры предосторожности во время эксплуатации фотокамеры и объектива

- Не допускайте попадания воды на фотокамеру и объектив. Несоблюдение этого требования может привести к пожару или поражению электрическим током.
- Не прикасайтесь к фотокамере или объективу мокрыми руками. Несоблюдение этого требования может привести к поражению электрическим током.
- При съемке с задним освещением не направляйте объектив на солнце, а также не допускайте попадания солнечного света в объектив, так как это может привести к перегреву фотокамеры и ее возгоранию.
- Если объектив не будет использоваться в течение длительного времени, прикрепите переднюю и заднюю крышки объектива и не оставляйте объектив под прямыми солнечными лучами. Несоблюдение этого условия может привести к возгоранию, поскольку объектив может сосредоточить солнечные лучи на каком-либо легковоспламеняющемся предмете.

## ■ Компоненты



- ① Бленда (стр. 68)
- ② Метка крепления бленды (стр. 68)
- ③ Метка фиксации бленды (стр. 68)
- ④ Установочная метка бленды (стр. 68)
- ⑤ Кольцо зуммирования (стр. 68)
- ⑥ Шкала фокусного расстояния
- ⑦ Метка шкалы фокусного расстояния
- ⑧ Шкала расстояния (стр. 68)
- ⑨ Указатель расстояния
- ⑩ Фокусирующее кольцо (стр. 65)
- ⑪ Установочная метка
- ⑫ Резиновый уплотнитель крепления объектива (стр. 70)
- ⑬ Контакты микропроцессора (стр. 70)
- ⑭ Переключатель режимов фокусировки (стр. 65)
- ⑮ Переключатель подавления вибраций ON/OFF (стр. 66)
- ⑯ Переключатель режимов подавления вибраций (стр. 66)

( ): справочная страница

Ru

Благодарим за приобретение объектива AF-S NIKKOR 24-120мм f/4G ED VR. До использования этого объектива ознакомьтесь с данными инструкциями и прочитайте *руководство пользователя*.

## ■ Основные возможности

- Нанокристаллическое покрытие, нанесенное на некоторые элементы объектива, гарантирует получение четких снимков отличного качества в любых условиях – от съемки при солнечном освещении до съемки в помещениях при свете прожекторов.
- При включении функции подавления вибраций (VR II) можно использовать более длительные выдержки (приблизительно на три ступени\*), тем самым увеличивая диапазон значений выдержки и зума (особенно при ручной съемке). (\*Основано на результатах, полученных в условиях измерений компании Nikon. Результаты подавления вибраций могут зависеть от ситуации и условий съемки.)

## Внимание

- При присоединении объектива к цифровой зеркальной фотокамере Nikon формата DX, например, к фотокамере серия D300 и D90, угол зрения объектива становится равным 61°-13°20', а фокусное расстояние (в эквиваленте для 35мм пленочной фотокамеры) становится приблизительно равным 36-180мм.

## ■ Совместимые фотокамеры и доступные функции

Использование доступных функций объектива может быть связано с некоторыми ограничениями. Подробные сведения см. в *руководстве пользователя* фотокамеры.

Фотокамеры	Функция		Режим экспозиции (режим съёмки)			
	VR	AF	P*1	S	A	M
Цифровой зеркальной фотокамере Nikon формата FX/DX, F6, F5, F100, серия F80, серия F75, серия F65	✓	✓	✓	✓	✓	✓
Pronea 600i, Pronea S*2	—	✓	✓	✓	✓	✓
Серия F4, F90X, серия F90, серия F70	—	✓	✓	✓	—	—
Серия F60, серия F55, серия F50, F-401x, F-401s, F-401	—	—	✓	✓	✓	✓
F-801s, F-801, F-601m	—	—	✓	✓	—	—
F3AF, F-601, F-501, камеры Nikon MF (кроме F-601m)	—	—	—	—	—	—

✓: Возможно —: Невозможно

VR: Подавление вибраций AF: Автофокусировка

\*1: Режим P включает в себя режим AUTO и систему с варипрограммой (сюжетные режимы).

\*2: Ручной режим (M) недоступен.



## ■ Фокусировка

Установите селектор режима фокусировки камеры в соответствии с нижеприведённой таблицей.

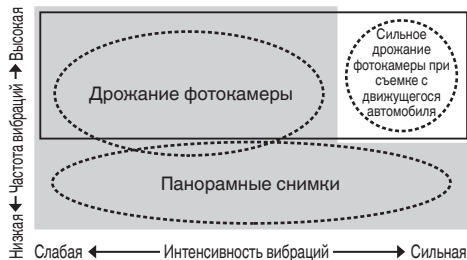
### Автофокусировка с возможностью коррекции вручную (режим M/A)

- 1 Установите переключатель режимов фокусировки в положение **M/A**.
- 2 Включенная функция автофокусировки отменяется при вращении специального кольца фокусировки; при этом спусковая кнопка затвора должна быть нажата наполовину или должна быть нажата кнопка AF-ON, если она имеется на корпусе фотокамеры.
- 3 Снова нажмите спусковую кнопку затвора наполовину или кнопку AF-ON для отмены ручной фокусировки и возобновления автофокусировки.

Ru

Фотокамеры	Режим фокусировки фотокамеры	Режим фокусировки объектива	
		M/A	M
Цифровой зеркальной фотокамере Nikon формата FX/DX, F6, F5, серия F4, F100, F90X, серия F90, серия F80, серия F75, серия F70, серия F65, Pronea 600i, Pronea S	AF (C/S)	Автофокусировка с возможностью коррекции вручную	Ручной фокус (Может использоваться электронный дальномер.)
	MF	Ручной фокус (Может использоваться электронный дальномер.)	
Серия F60, серия F55, серия F50, F-801s, F-801, F-601m, F-401x, F-401s, F-401	AF (C/S) MF	Ручной фокус (Может использоваться электронный дальномер, функция недоступна в фотокамере F-601m.)	

## ■ Режим подавления вибраций (VR II) Основное понятие подавления вибраций



Ru

Установите переключатель режима подавления вибраций в положение **NORMAL**.  Установите переключатель режима подавления вибраций в положение **ACTIVE**.

При съемке изображений	Установите переключатель режима подавления вибраций в положение <b>NORMAL</b> или <b>ACTIVE</b> .
При съемке панорамных снимков	Установите переключатель режима подавления вибраций в положение <b>NORMAL</b> .
При съемке изображений с движущегося автомобиля	Установите переключатель режима подавления вибраций в положение <b>ACTIVE</b> .

## Настройка переключатель подавления вибраций ON/OFF

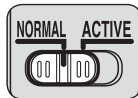


**ON (ВКЛ.):** Эффект дрожания фотокамеры уменьшается при нажатии спусковой кнопки затвора наполовину и в момент спуска затвора. Снижение уровня вибраций в видоискателе облегчает выполнение автоматической и ручной фокусировки, а также точного кадрирования объекта съемки.

**OFF (ВЫКЛ.):** Эффект дрожания фотокамеры не уменьшается.

## Установка переключателя режима подавления вибраций

Установите переключатель подавления вибраций ON/OFF в положение **ON** и выберите режим подавления вибрации переключателем режимов подавления вибрации.



**NORMAL:** Механизм подавления вибраций уменьшает в основном эффект дрожания фотокамеры. Эффект дрожания фотокамеры уменьшается также при горизонтальном и вертикальном панорамировании.

**ACTIVE:** Механизм подавления вибраций уменьшает эффект дрожания фотокамеры, например, при съемке из движущегося автомобиля, и подавляет вибрации обычного или более высокого уровня. В этом режиме фотокамера не может автоматически отличить дрожание фотокамеры от перемещения камеры при панорамировании.

## Примечания по использованию подавления вибрации

- Если этот объектив используется с фотокамерами, не совместимыми с системой подавления вибраций (стр. 64), установите переключатель подавления вибраций ON/OFF в положение **OFF**. Если этот переключатель находится в положении **ON**, батарея фотокамеры может очень быстро разряжаться (особенно это относится к фотокамере Pronea 600i).
- После нажатия спусковой кнопки затвора наполовину необходимо дождаться стабилизации изображения в видоискателе перед тем, как нажать спусковую кнопку затвора до конца.
- Вследствие особенностей характеристик механизма подавления вибраций после того, как будет отпущена кнопка спуска затвора, изображение в видоискателе может оказаться смазанным.
- При съемке панорамных снимков не забудьте установить переключатель режима подавления вибраций в положение **NORMAL**. При съемке панорамы по широкой траектории подавление вибраций фотокамеры в направлении съемки панорамы не будет выполняться. Например, при горизонтальном панорамировании уменьшается только эффект вертикального дрожания фотокамеры.
- Не выключайте фотокамеру и не снимайте с фотокамеры объектив при работе в режиме подавления вибраций. Если пренебречь этим примечанием, то при сотрясении объектива может послышаться звук, как при отсоединении или поломке внутренних компонентов. Это не является неисправностью. Для устранения этой ситуации снова включите фотокамеру.
- При использовании моделей фотокамер, оснащенных встроенной вспышкой, при заряде вспышки функция подавления вибраций не работает.
- Если фотокамера установлена на штатив, установите переключатель подавления вибраций ON/OFF в положение **OFF**. Однако этот переключатель рекомендуется установить в положение **ON** при использовании фотокамеры на штативе с незакрепленной головкой или на моноподе.
- При использовании фотокамер с автофокусировкой, оснащенных кнопкой AF-ON, функция подавления вибрации не работает при нажатии кнопки AF-ON.

## ■ Фокусировка, зуммирование и глубина резко изображаемого пространства

Перед фокусировкой поверните кольцо зуммирования для настройки фокусного расстояния, пока не будет достигнута требуемая компоновка кадра. Если фотокамера оборудована кнопкой или рычагом предварительного просмотра глубины резко изображаемого пространства, то глубину резко изображаемого пространства можно проверить через видоискатель фотокамеры.

- Этот объектив оборудован системой внутренней фокусировки (IF). По мере уменьшения расстояния съемки также уменьшается фокусное расстояние.
- Шкала расстояния не показывает точное расстояние между объектом и фотокамерой. Значения показываются приблизительно, и их следует использовать только в качестве общих ориентиров. При съемке удаленных пейзажей, глубина резкости может влиять на работу, и объект может казаться сфокусированным в положении, которое ближе, чем бесконечность.
- Дополнительные сведения см. на странице 144.

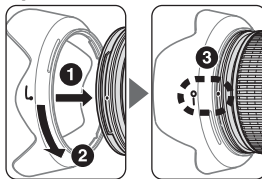
## ■ Установка диафрагмы

На фотокамере можно настроить параметры диафрагмы.

## ■ Использование бленды

Бленда минимизирует рассеянный свет и защищает объектив.

### Присоединение бленды



- Убедитесь, что установочная метка бленды (●) совпадает с меткой фиксации бленды (—○) (③).

- Для облегчения установки или снятия бленды удерживайте ее за основание (рядом с меткой крепления бленды (└┘)), а не за внешнюю кромку.
- Если бленда установлена на объектив ненадлежащим образом, может возникнуть эффект виньетирования.
- Для хранения бленды присоединяйте ее в обратном положении. Для облегчения установки или снятия бленды удерживайте ее за основание (рядом с меткой фиксации бленды (—○)), а не за внешнюю кромку.

## ■ Встроенная вспышка и виньетирование

- Встроенную вспышку нельзя использовать для съемки с расстояний менее 0,6 м.
- Во избежание виньетирования не используйте бленду объектива.

\*Виньетирование - это затемнение углов изображения, возникающее при перекрытии света от вспышки блендой объектива.

Фотокамеры	Поддерживаемое фокусное расстояние/Расстояние съемки
D700 (формата FX)	<ul style="list-style-type: none"> <li>• 24мм/3 м или больше</li> <li>• 35мм или больше/без ограничений</li> </ul>
Серия D300, D200, D100	<ul style="list-style-type: none"> <li>• 24мм/1 м или больше</li> <li>• 35мм или больше/без ограничений</li> </ul>
D90, D80, серия D70, D50	<ul style="list-style-type: none"> <li>• 24мм/1,5 м или больше</li> <li>• 35мм или больше/без ограничений</li> </ul>
D5000, D3100, D3000, D60, серия D40	<ul style="list-style-type: none"> <li>• 24мм/2,5 м или больше</li> <li>• 35мм или больше/без ограничений</li> </ul>
Серия F80	<ul style="list-style-type: none"> <li>• 35мм/1,5 м или больше</li> <li>• 50мм или больше/без ограничений</li> </ul>
Серия F75	<ul style="list-style-type: none"> <li>• 50мм/1,5 м или больше</li> <li>• 70мм/1 м или больше</li> <li>• 85мм или больше/без ограничений</li> </ul>
Серия F70	<ul style="list-style-type: none"> <li>• 50мм/1 м или больше</li> <li>• 70мм или больше/без ограничений</li> </ul>
Серия F65, серия F55	<ul style="list-style-type: none"> <li>• 70мм/1,5 м или больше</li> <li>• 85мм или больше/1 м или больше</li> </ul>
Серия F60	<ul style="list-style-type: none"> <li>• 50мм/3 м или больше</li> <li>• 70мм/1,5 м или больше</li> <li>• 85мм или больше/1 м или больше</li> </ul>
Серия F50, F-401, F-401x, F-401s	<ul style="list-style-type: none"> <li>• 70мм/2 м или больше</li> <li>• 85мм/1,5 м или больше</li> <li>• 120мм/1 м или больше</li> </ul>

## ■ Рекомендуемые фокусируемые экраны

Сменные фокусируемые экраны, доступные для определенных зеркальных фотокамер Nikon, помогают осуществлять съемку практически в любых ситуациях. С этим объективом рекомендуется использовать следующие фокусируемые экраны:

Экран Фотокамера	A	B	C	E	EC-B EC-E	G1 G2	G3	G4	J	L	M	U
F6	⊙	⊙	—	⊙	—	—	—	—	⊙	⊙		
F5+DP-30	⊙	⊙	○	⊙	⊙		○		⊙	⊙		
F5+DA-30	⊙ (+0,5)	⊙		⊙	⊙				⊙	⊙ (+0,5)		

⊙ : Исключительное качество фокусировки

○ : Приемлемое качество фокусировки  
Небольшое виньетирование или муар могут иметь место в видоискателе, но не на пленке.

— : Недоступно

( ) : Обозначает необходимую величину поправки экспозиции (только при использовании центрально-взвешенного замера). При использовании фотокамер F6 для задания величины поправки экспозиции для пользовательской настройки b6 Screen comp. («Компенсация фокусируемого экрана») выберите вариант Other screen («Другой экран») и задайте уровень EV в диапазоне от -2,0 до +2,0 с шагом 0,5 EV. При использовании фокусируемых экранов с типами, отличными от B или E, 69

вариант Other screen («Другой экран») необходимо выбирать даже в том случае, когда значение поправки равно 0 (поправка не требуется). При использовании фотокамер F5 величину поправки экспозиции можно задать с помощью пользовательской настройки #18 (на корпусе фотокамеры). Более подробные сведения см. в руководстве пользователя фотокамеры.

Пустое поле означает, что фокусирующий экран использовать нельзя. Поскольку экран типа M может использоваться как для макросъемки при увеличении 1:1 и выше, так и для микрофотографирования, его применение отличается от применения других экранов.

### Внимание

- Для камер F5 с Матричным экспомером могут использоваться только фокусирующие экраны EC-B, EC-E, B, E, J, A, L.

### ■ Уход за объективом

- Не поднимайте и не носите объектив или фотокамеру, держась за прикрепленную к объективу бленду.
- Избегайте попадания грязи на контакты микропроцессора или их повреждения.
- В случае повреждения резинового уплотнителя крепления объектива обратитесь к авторизованному сервисному центру Nikon или в сервисный центр для проведения ремонта.
- Выполняйте очистку поверхности объектива продуванием воздухом. Для удаления грязи и пятен используйте мягкую, чистую хлопчатобумажную ткань или протирочную ткань для объектива, смоченную этанолом (алкоголем) или жидкостью для чистки линз. Протирайте круговыми движениями от центра к краям, стараясь не оставлять

следов или дотрагиваться до других частей объектива.

- Никогда не используйте органические растворители или бензол для чистки объектива.
- Для защиты передней линзы объектива можно использовать нейтральные светофильтры. Бленда объектива также помогает защитить переднюю линзу объектива.
- В случае хранения объектива в его чехле обязательно устанавливайте передние и задние крышки объектива.
- Если объектив не будет использоваться в течение длительного времени, храните его в сухом, прохладном месте для предотвращения образования гниль или коррозии. Никогда не оставляйте объектив под воздействием прямых солнечных лучей и не подвергайте его воздействию химикатов, например камфарных или нафталиновых средств.
- Избегайте попадания на объектив воды и не бросайте его в воду, так как это может стать причиной возникновения ржавчины или неисправности.
- В некоторых частях объектива используется пластиковый материал повышенной прочности. Для предотвращения повреждения никогда не оставляйте объектив в местах с повышенной температурой.

### ■ Стандартные принадлежности

- Передняя крышка объектива LC-77 диаметром 77мм
- Задняя защитная крышка объектива LF-4
- Бленда с байонетным креплением HB-53
- Мягкий чехол для объектива CL-1218

### ■ Дополнительная принадлежность

- Ввинчивающиеся фильтры диаметром 77мм

## ■ Технические характеристики

<b>Тип объектива:</b>	Объектив AF-S Zoom-NIKKOR типа G со встроенным микропроцессором и байонетом Nikon
<b>Фокусное расстояние:</b>	24-120мм
<b>Максимальная диафрагма:</b>	f/4
<b>Оптическая схема:</b>	17 элементов в 13 группах (2 элемента со сверхнизкой дисперсией (ED), 3 асферические линзы и несколько линз с нанокристаллическим покрытием)
<b>Угол зрения:</b>	84°-20°20' при использовании с 35мм (135) пленочными зеркальными фотокамерами Nikon и цифровыми зеркальными фотокамерами Nikon формата FX 61°-13°20' при использовании с цифровыми зеркальными фотокамерами Nikon формата DX 71°-16°20' при использовании с фотокамерами со стандартом фотопленки IX240
<b>Шкала фокусного расстояния:</b>	24, 28, 35, 50, 70, 85, 120мм
<b>Информация о расстоянии:</b>	Передается в фотокамеру
<b>Управление зуммированием:</b>	Ручное с помощью специального кольца зуммирования

<b>Фокусировка:</b>	Система внутренней фокусировки (IF) Nikon, автофокусировка с использованием бесшумного волнового привода, ручная фокусировка с помощью отдельного кольца фокусировки
<b>Подавление вибраций:</b>	Метод со сдвигом объектива с помощью моторов с линейной обмоткой (voice coil motor, VCM)
<b>Шкала расстояния съемки:</b>	Градуйрованная в метрах и футах, начиная с 0,45 м до бесконечности ( $\infty$ )
<b>Минимальное расстояние фокусировки:</b>	0,45 м при всех настройках зума
<b>Число лепестков диафрагмы:</b>	9 (скругленные)
<b>Диафрагма:</b>	Полностью автоматическая
<b>Шкала диафрагмы:</b>	f/4 – f/22
<b>Замер экспозиции:</b>	Метод с полностью открытой диафрагмой для фотокамер с интерфейсной системой микропроцессора 77мм (P = 0,75 мм)
<b>Установочный размер:</b>	
<b>Размеры:</b>	Прибл. 84 мм (диаметр) x 103,5 мм (длина от крепежного фланца объектива на фотокамере)
<b>Вес:</b>	Прибл. 710 г

*Характеристики и дизайн могут быть изменены без предупреждения и каких-либо обязательств со стороны изготовителя*

## Veiligheidsvoorschriften

### WAARSCHUWING

#### Haal het toestel niet uit elkaar

Het aanraken van de inwendige delen van het fototoestel of van het objectief kan een letsel veroorzaken. Herstellingen mogen alleen worden uitgevoerd door bevoegde technici. Indien het fototoestel of het objectief breekt na een val of een ander ongeluk, laat u het product door een door Nikon erkende servicedienst nakijken nadat u de stekker uit het stopcontact hebt gehaald en/of de batterijen hebt verwijderd.

#### Schakel het toestel onmiddellijk uit bij storingen

Indien u merkt dat er rook of een ongewone geur uit het fototoestel of het objectief komt, moet u de batterij onmiddellijk verwijderen om brandwonden te vermijden. Verdere bediening van het toestel kan een letsel tot gevolg hebben.

Nadat u de stroombron hebt verwijderd of losgekoppeld, laat u het toestel nakijken door een door Nikon erkende servicedienst.

#### Gebruik het fototoestel of het objectief niet in de buurt van ontvlambare gassen

Het bedienen van elektronische apparatuur in de buurt van ontvlambare gassen kan leiden tot een ontploffing of brand.

#### Kijk niet naar de zon door het objectief of de beeldzoeker

Kijken naar de zon of naar ander fel licht door het objectief of de beeldzoeker kan een blijvend oogletsel veroorzaken.

#### Buiten het bereik van kinderen houden

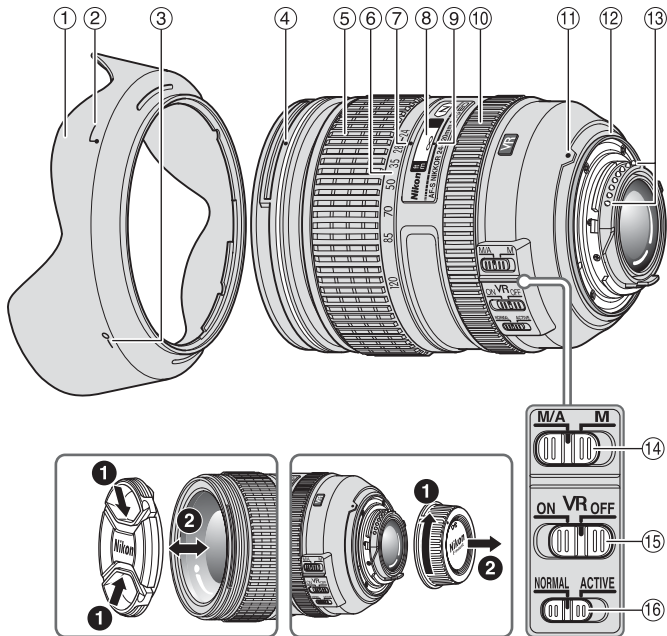
Zorg ervoor dat kleine kinderen de batterijen of andere kleine onderdelen niet in hun mond kunnen stoppen.

#### Let op de volgende punten bij het gebruik van het fototoestel en het objectief

- Houd de camera en het objectief droog. Indien u deze voorzorgsmaatregel niet in acht neemt, kan dit brand of een elektrische schok tot gevolg hebben.
- Bedien het fototoestel of het objectief niet of raak deze niet aan met natte handen. Indien u deze voorzorgsmaatregel niet in acht neemt, kan dit een elektrische schok tot gevolg hebben.
- Wanneer u opnames maakt bij tegenlicht, mag u het objectief niet naar de zon richten en moet u vermijden dat zonlicht rechtstreeks in het objectief valt. Dit kan namelijk leiden tot oververhitting van de camera met mogelijk brand tot gevolg.
- Wanneer u het objectief niet gebruikt gedurende een langere periode, bevestig dan zowel de voorste als de achterste objectiefdoppen om het objectief te beschermen tegen direct zonlicht. Indien u deze voorzorgsmaatregel niet in acht neemt, kan dit brand tot gevolg hebben, aangezien het objectief het zonlicht kan convergeren op een ontvlambaar voorwerp.



## Terminologie



- ① Zonnekap (p. 78)
- ② Bevestigings-index voor zonnekap (p. 78)
- ③ Instel-index voor zonnekap (p. 78)
- ④ Montage-index voor zonnekap (p. 78)
- ⑤ Zoomring (p. 78)
- ⑥ Schaal brandpuntsafstand
- ⑦ Index schaal brandpuntsafstand
- ⑧ Afstandsschaal (p. 78)
- ⑨ Afstandsindexlijn
- ⑩ Scherpstelring (p. 75)
- ⑪ Montage-index
- ⑫ Rubberen pakking van objectiefvatting (p. 80)
- ⑬ CPU-contacten (p. 80)
- ⑭ Scherpstelmodusshakelaar (p. 75)
- ⑮ ON/OFF-schakelaar voor vibratiereductie (p. 76)
- ⑯ Vibratiereductiemodusshakelaar (p. 76)

( ): Referentiepagina

Bedankt voor de aankoop van het AF-S NIKKOR 24-120mm f/4G ED VR-objectief. Lees deze instructies eerst door en raadpleeg de *gebruikshandleiding* van uw camera alvorens u dit objectief gebruikt.

## ■ Belangrijkste functies

- De Nano Crystal Coat op enkele lenselementen zorgt onder alle opnameomstandigheden voor scherpe, heldere foto's, van zonnige buitenopnamen tot binnenopnamen bij sfeerlicht.
- Door vibratiereductie te activeren (VRII) kunnen langere snelle sluitertijden (circa vier keer langer\*) worden gebruikt waardoor meer snelle sluitertijden en zoomstanden kunnen worden toegepast, vooral wanneer u de camera vasthoudt om te fotograferen. (\*Gebaseerd op resultaten verkregen volgens de meetvoorwaarden van Nikon. De effecten van vibratiereductie kunnen variëren naargelang de opnameomstandigheden en het gebruik.)

## Belangrijk

- Bij montage op een Nikon DX-formaat digitale SLR-camera's, zoals de D300-Serie en de D90, wordt de beeldhoek 61°-13°20' en bedraagt de brandpuntsafstand in kleinbeeldequivalent circa 36-180mm.

## ■ Geschikte camera's en beschikbare functies

Er kunnen beperkingen gelden voor de beschikbare functies. Raadpleeg de *gebruikshandleiding* van de camera voor meer informatie.

Camera's	Functie		Belichtingsstand (opnamestand)			
	VR	AF	P*1	S	A	M
Nikon digitale SLR-camera's (Nikon FX/DX-formaat), F6, F5, F100, F80-Serie, F75-Serie, F65-Serie	✓	✓	✓	✓	✓	✓
Pronea 600i, Pronea S*2	—	✓	✓	✓	✓	✓
F4-Serie, F90X, F90-Serie, F70-Serie	—	✓	✓	✓	—	—
F60-Serie, F55-Serie, F50-Serie, F-401x, F-401s, F-401	—	—	✓	✓	✓	✓
F-801s, F-801, F-601M	—	—	✓	✓	—	—
F3AF, F-601, F-501, Nikon MF-camera's (behalve F-601M)	—	—	—	—	—	—

✓: Mogelijk —: Niet mogelijk

VR: Vibratiereductie AF: Autofocus

\*1: P inclusief AUTO en onderwerpsstanden.

\*2: Handmatig (M) is niet beschikbaar.

## ■ Scherpstellen

Stel de scherpstelling stand van de camera in overeenkomstig de volgende tabel.

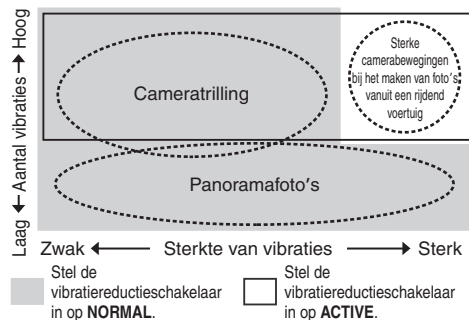
### Autofocus handmatige aanpassing (M/A-stand)

- 1 Stel de scherpstelmodus-schakelaar in op **M/A**.
- 2 Autofocus is ingeschakeld, maar u kunt dit opheffen door de aparte scherpstelling te draaien terwijl u de ontspanknop half ingedrukt houdt of door te drukken op de AF-ON-knop op foto toestellen die hiermee zijn uitgerust.
- 3 Druk de ontspanknop of de AF-ON-knop opnieuw half in om de handmatige scherpstelling te annuleren en autofocus te hernemen.

Camera's	Camera's scherpstelling stand	Scherpstelstand van objectief	
		M/A	M
Nikon digitale SLR-camera's (Nikon FX/DX-formaat), F6, F5, F4-Serie, F100, F90X, F90-Serie, F80-Serie, F75-Serie, F70-Serie, F65-Serie, Pronea 600i, Pronea S	AF (C/S)	Autofocus handmatige aanpassing	Handmatige scherpstelling (Elektronische afstandsmeter kan worden gebruikt.)
	MF	Handmatige scherpstelling (Elektronische afstandsmeter kan worden gebruikt.)	
F60-Serie, F55-Serie, F50-Serie, F-801s, F-801, F-601M, F-401x, F-401s, F-401	AF (C/S) MF	Handmatige scherpstelling (Elektronische afstandsmeter kan worden gebruikt, behalve bij de F-601M.)	

## ■ Vibratiereductiemodus (VRII)

### Basisconcept van vibratiereductie



Bij het fotograferen	Stel de vibratiereductieschakelaar in op <b>NORMAL</b> of <b>ACTIVE</b> .
Bij panoramafotografie	Stel de vibratiereductieschakelaar in op <b>NORMAL</b> .
Bij fotografie vanuit een bewegend voertuig	Stel de vibratiereductieschakelaar in op <b>ACTIVE</b> .

### Instellen van de ON/OFF-schakelaar voor vibratiereductie



**ON:** De effecten van cameratrillingen worden verminderd wanneer de ontspanknop half wordt ingedrukt en ook op het moment dat de sluitser wordt losgelaten. Omdat de vibratie wordt verminderd in de zoeker, is het eenvoudiger om automatisch/handmatig scherp te stellen en het onderwerp precies te kaderen.

**OFF:** De effecten van cameratrillingen worden niet verminderd.

### Instellen van de vibratiereductiemodus

Zet de ON/OFF-schakelaar voor vibratiereductie op **ON** en kies een vibratiereductiemodus met de vibratiereductiemodus.



**NORMAL:** Het vibratiereductiemechanisme vermindert in de eerste plaats de effecten van cameratrillingen. De effecten van cameratrillingen worden ook verminderd tijdens horizontaal en verticaal pannen.

**ACTIVE:** Het vibratiereductiemechanisme vermindert effecten van zowel normale als intense cameratrillingen, zoals bij het fotograferen van een bewegend voertuig. In deze stand worden de cameratrillingen niet automatisch onderscheiden van panbewegingen.

## Opmerkingen over het gebruik van de vibratiereductie

- Als u dit objectief gebruikt voor een camera die vibratiereductie niet ondersteunt (p. 74), zet u de ON/OFF-schakelaar voor vibratiereductie op **OFF**. Als u deze schakelaar op **ON** laat staan, raakt de batterij snel leeg, vooral in combinatie met de Pronea 600i.
- Nadat u de ontspanknop half hebt ingedrukt, wacht u totdat het beeld in de beeldzoeker stabiliseert alvorens u de ontspanknop verder indrukt.
- Als een gevolg van de eigenschappen van vibratiereductie is het mogelijk dat het beeld in de beeldzoeker vaag wordt na het loslaten van de sluiterknop. Dit is geen storing.
- Zet bij panorama-opnamen de vibratiereductiemodus-schakelaar op **NORMAL**. Als het foto toestel gepand wordt in een grote cirkel, wordt er geen compensatie uitgevoerd voor bewegingen van het foto toestel in de panrichting. Zo worden alleen de effecten van verticale cameratrillingen verminderd tijdens horizontaal pannen.

- Schakel het foto toestel niet uit of verwijder het objectief niet van het foto toestel terwijl de vibratiereductie in werking is. Als u deze voorzorgsmaatregel niet in acht neemt, kan het objectief klinken en aanvoelen alsof een interne component is losgekomen of afgebroken wanneer ermee wordt geschud. Dit is geen storing. Schakel het foto toestel opnieuw in om dit te corrigeren.
- Bij foto toestellen met ingebouwde flitser werkt de vibratiereductie niet wanneer de ingebouwde flitser wordt opgeladen.
- Als het foto toestel op een statief met drie poten is geplaatst, stelt u de ON/OFF-schakelaar voor vibratiereductie in op **OFF**. Het is echter aan te raden de schakelaar op **ON** in te stellen wanneer u de camera gebruikt met een statief met drie poten zonder het uiteinde van het statief vast te maken of met een statief met één poot.
- Bij foto toestellen met autofocus die zijn uitgerust met een AF-ON-knop, werkt de vibratiereductie niet wanneer de AF-ON-knop wordt ingedrukt.

## ■ Scherpstellen, zoomen en scherptediepte

Voor u scherpstelt, draait u aan de zoomring om de brandpuntsafstand aan te passen tot de gewenste compositie gekadreed is. Als uw camera is uitgerust met een knop of hendel voor een scherptediepte voorbeeld (stop-down), kunt u een voorbeeld bekijken van de scherptediepte via de zoeker van de camera.

- Dit objectief is uitgerust met een intern scherpstelsysteem (IF). Naarmate de opnameafstand afneemt, neemt de brandpuntsafstand ook af.
- De afstandsschaal geeft niet de precieze afstand weer tussen het onderwerp en de camera. De waarden vormen een schatting en dienen alleen als richtlijn te worden beschouwd. Bij het fotograferen van een verafgelegen landschap kan de scherptediepte de werking beïnvloeden en kan een onderwerp scherp lijken op een plaats die dichterbij is dan oneindig.
- Zie pagina 144 voor meer informatie.

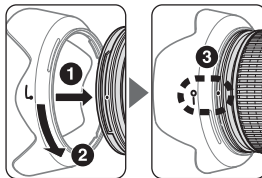
## ■ De diafragma instellen

Gebruik het foto toestel om de instellingen van de diafragma aan te passen.

## ■ Gebruik van de zonnekap

Zonnekappen verminderen strooilicht en beschermen het objectief.

### De zonnekap bevestigen



- Zorg ervoor dat de montage-index voor zonnekap (●) wordt uitgelijnd met de instel-index voor zonnekap (—○) (●③).

- Om het vastmaken of verwijderen van de zonnekap te vergemakkelijken, neemt u deze aan de basis vast (bij de bevestigings-index voor zonnekap (●)) in plaats van aan de buitenste rand.
- Als de zonnekap niet correct is bevestigd, kan er vignettering voorkomen.
- Om de zonnekap op te bergen, bevestigt u deze omgekeerd op het objectief. Om het vastmaken of verwijderen van de zonnekap te vergemakkelijken, neemt u deze aan de basis vast (bij de instel-index voor de zonnekap (—○)) in plaats van aan de buitenste rand.

## ■ De ingebouwde flitser en vignettering

- De ingebouwde flitser kan niet worden gebruikt op afstanden van minder dan 0,6 m.
  - Gebruik ter voorkoming van vignettering geen zonnekap.
- \*Vignetteren is het verduisteren van de hoeken rond het beeld, hetgeen gebeurt wanneer het licht dat door de flitser wordt uitgestraald, wordt belemmerd door het objectiefvat.

Camera's	Ondersteunde brandpuntsafstand/ Opnameafstand
D700 (FX-formaat)	<ul style="list-style-type: none"> <li>• 24mm/3 m of meer</li> <li>• 35mm of meer/geen beperking</li> </ul>
D300-Serie, D200, D100	<ul style="list-style-type: none"> <li>• 24mm/1 m of meer</li> <li>• 35mm of meer/geen beperking</li> </ul>
D90, D80, D70-Serie, D50	<ul style="list-style-type: none"> <li>• 24mm/1,5 m of meer</li> <li>• 35mm of meer/geen beperking</li> </ul>
D5000, D3100, D3000, D60, D40-Serie	<ul style="list-style-type: none"> <li>• 24mm/2,5 m of meer</li> <li>• 35mm of meer/geen beperking</li> </ul>
F80-Serie	<ul style="list-style-type: none"> <li>• 35mm/1,5 of meer</li> <li>• 50mm of meer/geen beperking</li> </ul>
F75-Serie	<ul style="list-style-type: none"> <li>• 50mm/1,5 m of meer</li> <li>• 70mm/1 m of meer</li> <li>• 85mm of meer/geen beperking</li> </ul>
F70-Serie	<ul style="list-style-type: none"> <li>• 50mm/1 m of meer</li> <li>• 70mm of meer/geen beperking</li> </ul>
F65-Serie, F55-Serie	<ul style="list-style-type: none"> <li>• 70mm/1,5 m of meer</li> <li>• 85mm of meer/1 m of meer</li> </ul>
F60-Serie	<ul style="list-style-type: none"> <li>• 50mm/3 m of meer</li> <li>• 70mm/1,5 m of meer</li> <li>• 85mm of meer/1 m of meer</li> </ul>

Camera's	Ondersteunde brandpuntsafstand/ Opnameafstand
F50-Serie, F-401, F-401x, F-401s	<ul style="list-style-type: none"> <li>• 70mm/2 m of meer</li> <li>• 85mm/1,5 m of meer</li> <li>• 120mm/1 m of meer</li> </ul>

## ■ Aanbevolen matglazen

Er zijn diverse uitwisselbare matglazen beschikbaar voor bepaalde Nikon SLR-camera's voor elke fotogelegenheid. De volgende worden voor dit objectief aangeraden:

Matglazen Camera	A	B	C	E	EC-B EC-E	G1 G2	G3	G4	J	L	M	U
	F6	⊙	⊙	—	⊙	—	—	—	—	⊙	⊙	
F5+DP-30	⊙	⊙	○	⊙	⊙		○		⊙	⊙		
F5+DA-30	⊙ (+0,5)	⊙		⊙	⊙				⊙	⊙ (+0,5)		

⊙ : Uitstekende scherpstelling

○ : Redelijke scherpstelling

Lichte vignettering of moiré treedt op in de zoeker maar niet op de foto.

— : Niet beschikbaar

( ) : Geeft aan hoeveel belichtingscorrectie is vereist (alleen centrumgerichte meting). Bij F6-camera's kunt u de belichting corrigeren door 'Ander matglas' te selecteren voor persoonlijke instelling 'b6': Compensatie voor matglas' en het LW-bereik in te stellen op -2,0 tot +2,0 in stappen van 0,5 LW. Wanneer u een ander type matglas gebruikt dan

type B of E, selecteert u 'Ander matglas', zelfs als de gewenste correctie '0' is (geen correctie vereist). Voor de F5 corrigeert u de belichting via persoonlijke instelling 18 op de camera. Raadpleeg de gebruikshandleiding van de camera voor meer informatie.

Een leeg vakje betekent 'niet van toepassing'. Aangezien een M-type matglas zowel kan worden gebruikt voor macrofotografie met een vergrotingsfactor van 1:1 of hoger als voor microfotografie, heeft dit matglas andere toepassingen dan de andere matglazen.

### Belangrijk

- Voor de F5 kunnen bij matrixmeting alleen de volgende matglazen worden gebruikt: EC-B, EC-E, B, E, J, A en L.

NI

### ■ Onderhoud van het objectief

- Wanneer het objectief is geïnstalleerd op een fototoestel, mag u het fototoestel en het objectief niet optillen of vasthouden aan de zonnepak.
- Zorg ervoor dat de CPU-contactpunten niet vuil of beschadigd worden.
- Als de rubberen pakking van de objectiefvatting is beschadigd, moet u het objectief voor reparatie naar de dichtstbijzijnde door Nikon erkende servicedienst brengen.
- Reinig het objectief met een blaasbalgje. Om vuil en vlekken te verwijderen, gebruikt u een zachte, zuivere katoenen doek of een objectiefdoekje met ethanol (alcohol) of objectiefreiniger. Maak ronddraaiende bewegingen van het midden naar de buitenkant en let

erop dat u geen strepen maakt of andere onderdelen van het objectief aanraakt.

- Gebruik nooit organische oplosmiddelen zoals thinner of benzeen om het objectief te reinigen.
- NC-filters zijn beschikbaar om het voorste objectiefelement te beschermen. De zonnepak helpt ook om de voorkant van het objectief te beschermen.
- Wanneer u het objectief in zijn houder opbergt, beide objectiefdoppen voor en achter aanbrengen.
- Bewaar het objectief op een koele, droge plaats wanneer u deze gedurende een lange periode niet gebruikt om schimmel- en roestvorming te voorkomen. Berg het objectief ook op om deze te beschermen tegen rechtstreeks zonlicht of chemicaliën zoals kamfer en naftaleen.
- Laat geen water op het objectief komen en laat het objectief niet in water vallen. Hierdoor zal het objectief roesten en slecht functioneren.
- Bepaalde onderdelen van het objectief zijn vervaardigd uit versterkt plastic. Zet het objectief nooit in een overmatig hete ruimte om schade te voorkomen.

### ■ Standaardaccessoires

- 77mm makkelijk te bevestigen voorste objectiefdop LC-77
- Achterste objectiefdop LF-4
- Bajonetkap HB-53
- Flexibel objectiefetui CL-1218

### ■ Optioneel accessoires

- 77mm vastschroefbare filters



## ■ Technische gegevens

<b>Objectief type:</b>	G-type AF-S Zoom-NIKKOR-objectief met ingebouwde CPU en Nikon-bajonetsluiting
<b>Brandpuntsafstand:</b>	24-120mm
<b>Maximaal diafragma:</b>	f/4
<b>Objectiefconstructie:</b>	17 elementen in 13 groepen (2 ED lenselementen, 3 asferische lenselementen en sommige lenselementen met Nano Crystal Coat)
<b>Beeldhoek:</b>	84°-20°20' bij 35mm (135) formaat Nikon film SLR camera's en Nikon FX-formaat digitale SLR-camera's 61°-13°20' bij Nikon DX-formaat digitale SLR-camera's 71°-16°20' bij camera's met IX240-systeem
<b>Schaal brandpuntsafstand:</b>	24, 28, 35, 50, 70, 85, 120mm
<b>Afstandsinformatie:</b>	Doorgeven aan camera body
<b>Zoombediening:</b>	Handmatig via aparte zoomring

<b>Scherpstelling:</b>	Nikon intern scherpstelsysteem (IF), autofocus met Silent Wave Motor; handmatig met scherpstellen met aparte scherpstelring
<b>Vibratiereductie:</b>	Lens-shift methode behulp van voice coil-motoren (VCM's)
<b>Schaal opnameafstand:</b>	Schaalverdeling in meters vanaf 0,45 m tot oneindig ( $\infty$ )
<b>Dichtste scherpstelafstand:</b>	0,45 m bij alle zoominstellingen
<b>Aantal diafragmalamellen:</b>	9 stuks (afgerond)
<b>Diafragma:</b>	Volledig automatisch
<b>Diafragmaschaal:</b>	f/4 tot f/22
<b>Belichtingsmeting:</b>	Door middel van volledige diafragma-methode bij camera's met CPU-interfacesysteem
<b>Montageafmeting:</b>	77mm (P = 0,75 mm)
<b>Afmetingen:</b>	Circa 84 mm (diameter) × 103,5 mm (afstand van de objectiefvatting op de camera)
<b>Gewicht:</b>	Circa 710 g

*Wijzigingen in ontwerp en technische gegevens voorbehouden zonder voorafgaande kennisgeving of verplichting van de zijde van de fabrikant.*

## Note sulle operazioni di sicurezza

---

### **ATTENZIONE**

#### **Non smontare**

Toccando le parti interne della fotocamera o dell'obiettivo si potrebbero causare dei guasti. Le riparazioni devono essere eseguite solamente da tecnici qualificati. Qualora, in caso di caduta o di qualsiasi altro incidente, la fotocamera o l'obiettivo dovessero rompersi, portare il prodotto presso un punto di assistenza Nikon autorizzato per l'ispezione, dopo averlo disinserito dalla presa e/o rimosso la batteria.

#### **In caso di malfunzionamento, disattivare immediatamente la fotocamera**

Qualora dalla fotocamera o dall'obiettivo dovesse uscire del fumo o un odore insolito, rimuovere immediatamente la batteria, facendo attenzione a non ustionarsi.

It

Continuando a utilizzare la fotocamera, sussiste il rischio di lesioni. Dopo aver rimosso o scollegato la fonte di alimentazione, portare il prodotto presso un punto di assistenza Nikon autorizzato per l'ispezione.

#### **Non usare la fotocamera o l'obiettivo in presenza di gas infiammabili**

L'utilizzo di apparecchiature elettroniche in presenza di gas infiammabili può causare esplosioni o incendi.

#### **Non guardare il sole in modo diretto attraverso l'obiettivo o il mirino**

Guardando in modo diretto il sole o qualsiasi altra fonte intensa di luce, si è soggetti al rischio di indebolimento permanente della vista.

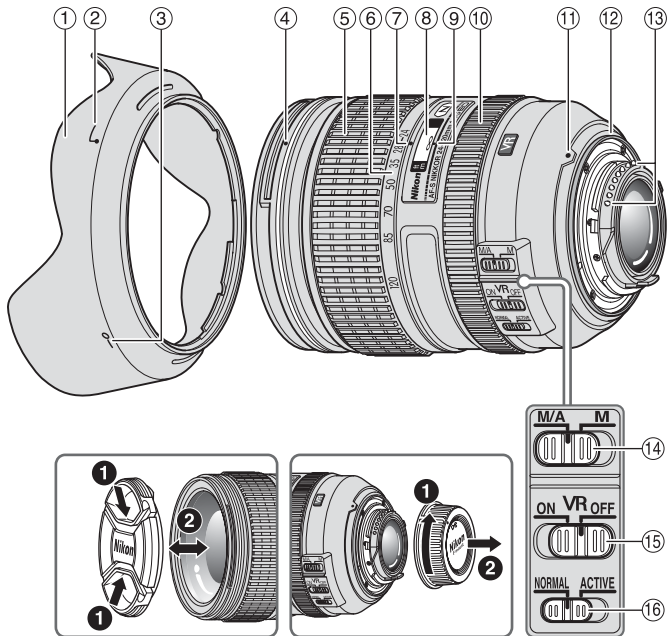
#### **Tenere lontano dalla portata dei bambini**

Fare molta attenzione che i bambini non ingeriscano le batterie o altre piccole parti.

#### **Nell'utilizzo della fotocamera e dell'obiettivo, osservare le seguenti precauzioni**

- Mantenere la fotocamera e l'obiettivo asciutti. In caso contrario si potrebbe verificare un incendio o scosse elettriche.
- Non maneggiare né toccare la fotocamera o l'obiettivo con le mani bagnate. In caso contrario, si potrebbero verificare scosse elettriche.
- Durante le riprese controluce, non puntare l'obiettivo verso il sole ed evitare che la luce solare passi direttamente attraverso di esso, poiché la fotocamera potrebbe surriscaldarsi ed eventualmente provocare un incendio.
- Se si prevede di non utilizzare l'obiettivo per un periodo prolungato di tempo, montare entrambi i tappi di protezione e riporlo lontano dalla luce diretta del sole. Il mancato rispetto di questa istruzione può causare incendi, poiché l'obiettivo potrebbe concentrare la luce del sole su un oggetto infiammabile.

## ■ Denominazione



- ① Paraluce (p. 88)
- ② Indice di collegamento del paraluce (p. 88)
- ③ Indice di regolazione del paraluce (p. 88)
- ④ Indice di montaggio del paraluce (p. 88)
- ⑤ Anello dello zoom (p. 88)
- ⑥ Scala della lunghezza focale
- ⑦ Riferimento scala lunghezze focali
- ⑧ Scala delle distanze (p. 88)
- ⑨ Contrassegno distanza
- ⑩ Anello di messa a fuoco (p. 85)
- ⑪ Indice di montaggio
- ⑫ Guarnizione in gomma della montatura dell'obiettivo (p. 90)
- ⑬ Contatti CPU (p. 90)
- ⑭ Interruttore del modo di messa a fuoco (p. 85)
- ⑮ Interruttore ON/OFF di riduzione vibrazioni (p. 86)
- ⑯ Interruttore della modalità di riduzione delle vibrazioni (p. 86)

( ): Pagina di riferimento

Grazie per aver acquistato l'obiettivo AF-S NIKKOR 24-120mm f/4G ED VR. Prima di utilizzare l'obiettivo, leggere queste istruzioni e consultare il *manuale d'uso* della fotocamera.

## ■ Caratteristiche principali

- Il rivestimento in nanocristalli su alcuni componenti dell'obiettivo assicura l'ottenimento di immagini chiare in svariate condizioni di scatto, dagli esterni assoluti agli interni con aree illuminate e aree in ombra.
- Attivando la funzione di riduzione vibrazioni (VR<sup>II</sup>), è possibile impostare tempi di posa più lunghi (approssimativamente di quattro stop\*), pertanto si ha una maggiore gamma di tempi di posa e di posizioni dello zoom a disposizione, soprattutto quando si utilizza la fotocamera a mano libera. (\*In base ai risultati ottenuti alle condizioni di misurazione Nikon. L'effetto della funzione di riduzione vibrazioni può variare a seconda delle condizioni di ripresa e delle modalità d'uso.)

## Importante

- Qualora installato su fotocamere reflex digitali Nikon formato DX, quali le serie D300 e D90, l'angolo di campo dell'obiettivo diviene 61°-13°20' e la sua lunghezza focale equivalente a quella di un 35mm risulta di circa 36-180mm.

## ■ Fotocamere utilizzabili e funzioni disponibili

Potrebbero esserci delle restrizioni o delle limitazioni nell'utilizzo delle funzioni disponibili. Per informazioni dettagliate, fare riferimento al *manuale d'uso* della fotocamera.

Fotocamere	Funzione		Modo di esposizione (modo di ripresa)			
	VR	AF	P*1	S	A	M
Fotocamere reflex digitali Nikon (formato FX/DX), F6, F5, F100, serie F80, serie F75, serie F65	✓	✓	✓	✓	✓	✓
Pronea 600i, Pronea S*2	—	✓	✓	✓	✓	✓
Serie F4, F90X, serie F90, serie F70	—	✓	✓	✓	—	—
Serie F60, serie F55, serie F50, F-401x, F-401s, F-401	—	—	✓	✓	✓	✓
F-801s, F-801, F-601M	—	—	✓	✓	—	—
F3AF, F-601, F-501, Nikon MF fotocamere (tranne F-601M)	—	—	—	—	—	—

✓: Possibile —: Impossibile

VR: Riduzione vibrazione AF: Autofocus

\*1: P include AUTO e il sistema Vari-Program (modi scena).

\*2: Manuale (M) non è disponibile.

## ■ Messa a fuoco

Impostare il modo di messa a fuoco della fotocamera in conformità alla seguente tabella.

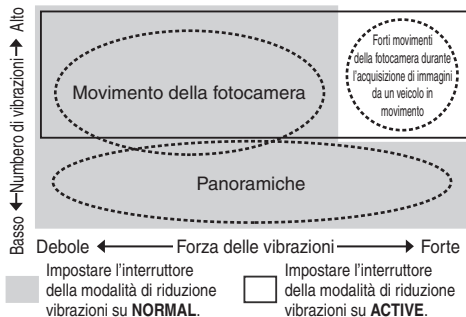
### Messa a fuoco automatica con esclusione per il funzionamento in manuale (modalità M/A)

- 1 Impostare l'interruttore del modo di messa a fuoco dell'obiettivo su **M/A**.
- 2 L'autofocus è attivo, ma è possibile escluderlo ruotando l'anello di messa a fuoco separato e premendo contemporaneamente il pulsante di scatto a metà corsa, oppure premendo il pulsante AF-ON sul corpo macchina, se la fotocamera ne è dotata.
- 3 Per disattivare la messa a fuoco manuale e riattivare l'autofocus, premere il pulsante di scatto a metà corsa, oppure premere nuovamente il pulsante AF-ON.

Fotocamere	Modo di messa a fuoco della fotocamera	Modo di messa a fuoco dell'obiettivo	
		M/A	M
Fotocamere reflex digitali Nikon (formato FX/DX), F6, F5, serie F4, F100, F90X, serie F90, serie F80, serie F75, serie F70, serie F65, Pronea 600i, Pronea S	AF (C/S)	Messa a fuoco automatica con esclusione per il funzionamento in manuale	Messa a fuoco manuale (È possibile utilizzare un telemetro elettronico.)
	MF	Messa a fuoco manuale (È possibile utilizzare un telemetro elettronico.)	
Serie F60, serie F55, serie F50, F-801s, F-801, F-601M, F-401x, F-401s, F-401	AF (C/S) MF	Messa a fuoco manuale (È possibile utilizzare un telemetro elettronico, ad eccezione del modello F-601M.)	

## ■ Modalità riduzione vibrazioni (VRII)

### Principio di funzionamento della riduzione vibrazioni



Durante l'acquisizione di immagini	Impostare l'interruttore della modalità di riduzione vibrazioni su <b>NORMAL</b> o su <b>ACTIVE</b> .
Durante la ripresa panoramica	Impostare l'interruttore della modalità di riduzione vibrazioni sul <b>NORMAL</b> .
Durante l'acquisizioni di immagini da un veicolo in movimento	Impostare l'interruttore della modalità di riduzione vibrazioni su <b>ACTIVE</b> .

### Impostazione dell'interruttore ON/OFF di riduzione vibrazioni

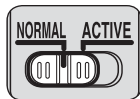


**ON:** Gli effetti del movimento della fotocamera vengono ridotti mentre il pulsante di scatto è premuto parzialmente e anche nell'istante dello scatto. Le vibrazioni vengono ridotte nel mirino, pertanto la messa a fuoco automatica/manuale e l'inquadratura esatta del soggetto sono più facili.

**OFF:** Gli effetti del movimento della fotocamera non vengono ridotti.

### Impostazione dell'interruttore della modalità di riduzione delle vibrazioni

Impostare l'interruttore ON/OFF di riduzione vibrazioni su **ON** e selezionare una modalità di riduzione vibrazioni con l'interruttore di modalità riduzione vibrazioni.



**NORMAL:** Il meccanismo di riduzione vibrazioni riduce principalmente gli effetti del movimento della fotocamera. Gli effetti del movimento della fotocamera vengono ridotti anche durante il panning orizzontale e verticale.

**ACTIVE:** Il meccanismo di riduzione vibrazioni riduce gli effetti del movimento della fotocamera, come quelli che si verificano quando si scatta da un veicolo in movimento, sia nel caso di movimenti normali che di movimenti più intensi. In questo modo, il movimento della fotocamera non viene distinto automaticamente dal panning.

### Note sulla funzione riduzione vibrazioni

- Se si utilizza questo obiettivo con fotocamere non compatibili con la riduzione vibrazione (p. 84), impostare l'interruttore ON/OFF di riduzione vibrazioni su **OFF**. Con la fotocamera Pronea 600i, in particolare, se si lascia l'interruttore su **ON** si potrebbe scaricare rapidamente la batteria.
- Dopo aver premuto il pulsante di scatto a metà corsa, attendere che l'immagine nel mirino si stabilizzi, quindi premere completamente il pulsante di scatto.
- Le caratteristiche del meccanismo di riduzione delle vibrazioni possono rendere sfocata l'immagine nel mirino quando si rilascia il pulsante di scatto. Non si tratta di un malfunzionamento.
- Durante l'acquisizione di immagini panoramiche, regolare l'interruttore di selezione della modalità di riduzione delle vibrazioni su **NORMAL**. Se si esegue un ampio arco per creare una panoramica, i movimenti della fotocamera nella direzione della panoramica non vengono compensati. Ad esempio, durante il panning orizzontale vengono ridotti soltanto gli effetti del movimento verticale della fotocamera.
- Non disattivare la fotocamera né rimuovere l'obiettivo quando la modalità riduzione vibrazioni è in funzione. In caso contrario, il movimento dell'obiettivo può generare un suono simile a quello di un componente interno lento o rotto. Non si tratta di un malfunzionamento. Per risolvere il problema, riattivare la fotocamera.
- Sulle fotocamere dotate di flash incorporato, la funzione riduzione vibrazioni non può essere utilizzata mentre il flash incorporato si sta ricaricando.
- Quando la fotocamera è sul cavalletto, impostare l'interruttore ON/OFF di riduzione vibrazioni su **OFF**. Tuttavia, si consiglia di impostare il selettore su **ON** quando si utilizza la fotocamera su un cavalletto con testa non fissata o con un monopiede.
- Con le fotocamere dotate di autofocus su cui è presente il pulsante AF-ON, la funzione di riduzione delle vibrazioni non può essere utilizzata quando si preme il pulsante AF-ON.

## ■ Messa a fuoco, zoom e profondità di campo

Prima di mettere a fuoco, ruotare l'anello dello zoom per regolare la lunghezza focale in modo da comporre l'immagine nel modo desiderato. Se la fotocamera è dotata di pulsante o leva di anteprima della profondità di campo (stop-down), è possibile verificare l'effettiva profondità di campo nel mirino.

- Questo obiettivo è dotato di sistema IF (Internal Focusing). La lunghezza focale diminuisce proporzionalmente alla distanza di ripresa.
- La scala delle distanze non indica la distanza precisa tra il soggetto e la fotocamera. I valori sono approssimativi e servono solo a titolo di riferimento generale. Durante lo scatto di paesaggi distanti, la profondità di campo potrebbe influenzare il funzionamento e il soggetto potrebbe apparire a fuoco in una posizione che è più vicina all'infinito.
- Per ulteriori informazioni, vedere pagina 144.

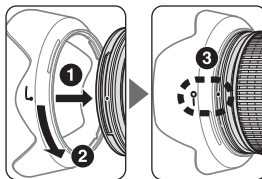
## ■ Impostazione dell'apertura

Regolare l'apertura utilizzando la fotocamera.

## ■ Utilizzo del paraluce

I paraluce minimizzano la dispersione di luce e proteggono l'obiettivo.

### Collegamento del paraluce



- Assicurarsi che l'indice di montaggio del paraluce (●) sia allineato con l'indice di regolazione del paraluce (—○) (3).
- Per facilitare il fissaggio e la rimozione del paraluce, impugnarlo per la base (vicino all'Indice di collegamento del paraluce (●)) anziché verso il bordo esterno.
- Se il paraluce non è fissato correttamente, si può verificare la vignettatura.
- Riporre il paraluce innestandolo in posizione invertita. Per facilitare il fissaggio e la rimozione del paraluce, impugnarlo per la base (vicino all'indice di regolazione del paraluce (—○)) anziché verso il bordo esterno.



## ■ Flash incorporato e vignettatura

- Il flash incorporato non può essere utilizzato a distanze inferiori a 0,6 m.
- Per evitare la vignettatura (riduzione della luminosità ai margini dell'immagine), non usare un paraluce.
- \* La vignettatura è la riduzione della luminosità agli angoli dell'immagine che si verifica quando la luce emessa dal flash è ostacolata dal barilotto dell'obiettivo.

Fotocamere	Lunghezza focale supportata/ distanza di ripresa
D700 (formato FX)	<ul style="list-style-type: none"> <li>• 24mm/3 m o superiore</li> <li>• 35mm o superiore/Nessuna restrizione</li> </ul>
Serie D300, D200, D100	<ul style="list-style-type: none"> <li>• 24mm/1 m o superiore</li> <li>• 35mm o superiore/Nessuna restrizione</li> </ul>
D90, D80, serie D70, D50	<ul style="list-style-type: none"> <li>• 24mm/1,5 m o superiore</li> <li>• 35mm o superiore/Nessuna restrizione</li> </ul>
D5000, D3100, D3000, D60, serie D40	<ul style="list-style-type: none"> <li>• 24mm/2,5 m o superiore</li> <li>• 35mm o superiore/Nessuna restrizione</li> </ul>
Serie F80	<ul style="list-style-type: none"> <li>• 35mm/1,5 m o superiore</li> <li>• 50mm o superiore/Nessuna restrizione</li> </ul>
Serie F75	<ul style="list-style-type: none"> <li>• 50mm/1,5 m o superiore</li> <li>• 70mm/1 m o superiore</li> <li>• 85mm o superiore/Nessuna restrizione</li> </ul>
Serie F70	<ul style="list-style-type: none"> <li>• 50mm/1 m o superiore</li> <li>• 70mm o superiore/Nessuna restrizione</li> </ul>
Serie F65, serie F55	<ul style="list-style-type: none"> <li>• 70mm/1,5 m o superiore</li> <li>• 85mm o superiore/1 m o superiore</li> </ul>
Serie F60	<ul style="list-style-type: none"> <li>• 50mm/3 m o superiore</li> <li>• 70mm/1,5 m o superiore</li> <li>• 85mm o superiore/1 m o superiore</li> </ul>

Fotocamere	Lunghezza focale supportata/ distanza di ripresa
Serie F50, F-401, F-401x, F-401s	<ul style="list-style-type: none"> <li>• 70mm/2 m o superiore</li> <li>• 85mm/1,5 m o superiore</li> <li>• 120mm/1 m o superiore</li> </ul>

## ■ Schermi di messa a fuoco consigliati

Per alcune fotocamere SLR Nikon sono disponibili vari schermi di messa a fuoco intercambiabili adatti a ogni situazione di ripresa. Gli schermi consigliati per l'uso con questo obiettivo sono elencati sotto.

Schermo Fotocamera	A	B	C	E	EC-B EC-E	G1 G2	G3	G4	J	L	M	U
	F6	⊙	⊙	—	⊙	—	—	—	—	⊙	⊙	
F5+DP-30	⊙	⊙	○	⊙	⊙		○		⊙	⊙		
F5+DA-30	⊙ (+0,5)	⊙		⊙	⊙				⊙	⊙ (+0,5)		

⊙: Messa a fuoco eccellente

○: Messa a fuoco accettabile

L'immagine sullo schermo presenta una riduzione di luminosità o tracce di fenomeno del moiré. Questo però non lascia tracce sulla pellicola.

—: Non disponibile

( ): Indica il valore della compensazione di esposizione aggiuntiva richiesto (Solamente misurazione a preferenza centrale). Con le fotocamere F6, compensare selezionando "Otra pantalla" nell'impostazione personalizzata "b6: Compens pantalla",

It

quindi impostando il livello EV tra -2.0 e +2.0 ad intervalli di 0,5 EV. Quando si utilizzano schermate diverse da B o E, è necessario selezionare "Otra pantalla" anche quando il valore di compensazione richiesto è pari a "0" (nessuna compensazione necessaria). Per la fotocamera F5, compensare utilizzando l'impostazione personalizzata 18 sul corpo della fotocamera. Per ulteriori dettagli, fare riferimento al manuale d'uso della fotocamera.

Il quadrato vuoto non è applicabile. Siccome lo schermo di tipo M può essere utilizzato per macrofotografia con rapporto di ingrandimento di 1:1 o superiore e fotomicrografia, esso presenta differenti applicazioni rispetto agli altri schermi.

### Importante

- Per quanto riguarda le fotocamere F5, in modalità di misurazione a matrice, è possibile utilizzare solamente gli schermi di messa a fuoco EC-B, EC-E, B, E, J, A, L.

### ■ Cura e manutenzione dell'obiettivo

- Quando l'obiettivo è montato sulla fotocamera, non afferrare o reggere la fotocamera e l'obiettivo dal paraluce.
- Fare attenzione a non sporcare o danneggiare i contatti CPU.
- Nel caso in cui la guarnizione in gomma della montatura dell'obiettivo sia danneggiata, provvedere alla relativa riparazione presso il punto assistenza Nikon autorizzato più vicino.
- Pulire la superficie delle lenti con un pennello a pompetta. Per rimuovere impronte e macchie, fare uso di un fazzoletto di cotone, soffice e pulito, o di una cartina ottica leggermente imbevuti con alcool o con un liquido detergente specifico per obiettivi. Strofinare delicatamente

con movimento circolare dal centro verso l'esterno, facendo attenzione a non lasciare tracce o toccare altre parti.

- Non utilizzare solventi organici come diluenti o benzene per pulire l'obiettivo.
- Per la protezione dell'elemento anteriore dell'obiettivo sono disponibili appositi filtri NC. Anche il paraluce può essere utilizzato per proteggere la parte anteriore dell'obiettivo.
- Quando si ritira l'obiettivo nella relativa custodia, fissare entrambi i copriobiettivo anteriore e posteriore.
- Se si prevede di non utilizzare l'obiettivo per periodi prolungati, riporlo in un ambiente fresco e asciutto per prevenire la formazione di muffe e ruggine. Tenerlo inoltre lontano dal sole o da agenti chimici come canfora o naftalina.
- Non bagnarlo e fare attenzione che non cada in acqua. La formazione di ruggine potrebbe danneggiarlo in modo irreparabile.
- Alcune parti della montatura sono realizzate in materiale plastico rinforzato. Per evitare danni non lasciare mai l'obiettivo in un luogo eccessivamente caldo.

### ■ Accessori in dotazione

- Copriobiettivo anteriore snap-on da 77mm LC-77
- Copriobiettivo posteriore LF-4
- Paraluce a baionetta HB-53
- Custodia morbida per obiettivo CL-1218

### ■ Accessori opzionale

- Filtri a vite da 77mm

## ■ Caratteristiche tecniche

<b>Tipo di obiettivo:</b>	Obiettivo AF-S Zoom NIKKOR tipo G con CPU incorporata e attacco a baionetta Nikon
<b>Lunghezza focale:</b>	24-120mm
<b>Apertura massima:</b>	f/4
<b>Costruzione obiettivo:</b>	17 elementi in 13 gruppi (2 ED, 3 elementi asferici e alcune lenti con rivestimento di nanocristalli)
<b>Angolo di campo:</b>	84°-20°20' con fotocamere reflex a pellicola Nikon formato 35mm (135) e fotocamere reflex digitali Nikon formato FX; 61°-13°20' con fotocamere reflex digitali Nikon formato DX; 71°-16°20' con fotocamere sistema IX240
<b>Scala lunghezze focali:</b>	24, 28, 35, 50, 70, 85, 120mm
<b>Dati distanze:</b>	Uscita alla fotocamera
<b>Controllo zoom:</b>	Manuale tramite anello dello zoom separato

<b>Messa a fuoco:</b>	Sistema IF (Internal Focusing) Nikon, autofocus con motore Silent Wave; manuale mediante anello di messa a fuoco separata
<b>Riduzione vibrazioni:</b>	Metodo di spostamento ottiche con motori voice coil (VCM)
<b>Scala delle distanze di ripresa:</b>	Graduata in metri e piedi da 0,45 m all'infinito ( $\infty$ )
<b>Distanza focale minima:</b>	0,45 m a tutte le impostazioni zoom
<b>Nr. delle lamelle diaframma:</b>	9 pz. (arrotondati)
<b>Diaframma:</b>	Completamente automatico
<b>Gamma di apertura:</b>	Da f/4 a f/22
<b>Misurazione dell'esposizione:</b>	Con metodo ad apertura massima per le fotocamere con sistema di interfaccia CPU
<b>Misura dell'accessorio:</b>	77mm (P = 0,75 mm)
<b>Dimensioni:</b>	Ca. 84 mm diam. × 103,5 mm (estensione della flangia)
<b>Peso:</b>	Circa 710 g

*Le specifiche e i disegni sono soggetti a modifica senza preavviso o obblighi da parte del produttore.*

## Poznámky k bezpečnému provozu

### UPOZORNĚNÍ

#### Zařízení nerozebírejte

Nedotýkejte se vnitřních částí fotoaparátu ani objektivu, může tak dojít k poranění. Opravy by měl provádět pouze kvalifikovaný technik. Pokud by v důsledku pádu či jiné nehody došlo k otevření fotoaparátu či objektivu, odpojte produkt a/nebo z něj vyjměte baterii a odнесите jej do autorizovaného servisu Nikon, aby mohl být zkontrolován.

#### V případě nesprávného fungování zařízení okamžitě vypněte

Pokud byste zaznamenali, že z fotoaparátu či objektivu vychází kouř či neobvyklý zápach, vyjměte okamžitě baterii, ale dbejte, abyste se nepopálili. Další používání by mohlo vést ke zranění.

Cz

Po vyjmutí baterie či odpojení zdroje napájení produkt odнесите do autorizovaného servisu Nikon, aby mohl být zkontrolován.

#### Nepoužívejte fotoaparát ani objektiv v přítomnosti hořlavých plynů

Provozování elektronického zařízení v přítomnosti hořlavých plynů může vést k výbuchu či požáru.

**Objektivem ani hledáčkem se nedívejte na slunce**  
Pohled do slunce či jiného silného zdroje světla objektivem nebo hledáčkem fotoaparátu může způsobit trvalé poškození zraku.

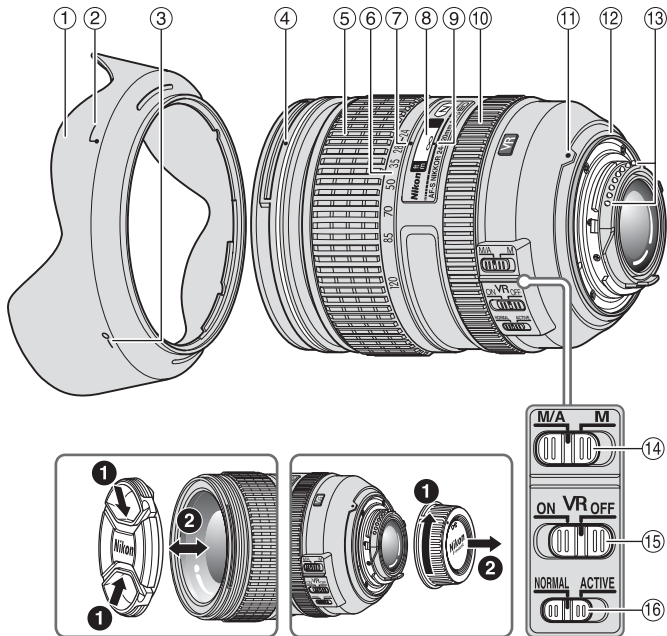
#### Zařízení uchovávejte mimo dosah dětí

Zejména je třeba zabránit tomu, aby si malé děti vkládaly baterie nebo jiné malé součástky do úst.

#### Při manipulaci s fotoaparátem a objektivem dodržujte následující opatření

- Fotoaparát a objektiv uchovávejte v suchu. V případě nedodržení tohoto opatření může dojít k požáru či úrazu elektrickým proudem.
- Nemanipulujte s fotoaparátem ani s objektivem a nedotýkejte se jich, máte-li mokré ruce. V případě nedodržení tohoto opatření může dojít k úrazu elektrickým proudem.
- Při fotografování v protisvětle nemiřte objektivem přímo do slunce a nedovolte, aby sluneční světlo procházelo přímo do objektivu, protože by tak mohlo dojít k přehřátí fotoaparátu, případně i k požáru.
- Pokud není objektiv po delší dobu používán, nasadte přední i zadní krytku objektivu a uložte objektiv mimo dosah přímého slunečního světla. Pokud byste tak neučinili, může dojít k požáru, protože objektiv může soustředit sluneční světlo na nějaký hořlavý předmět.

## ■ Názvosloví



- ① Sluneční clona (str. 98)
- ② Značka pro upevnění sluneční clony (str. 98)
- ③ Značka aretované polohy sluneční clony (str. 98)
- ④ Montážní značka sluneční clony (str. 98)
- ⑤ Zoomový kroužek (str. 98)
- ⑥ Stupnice ohniskových vzdáleností
- ⑦ Značka pro odečítání ohniskových vzdáleností
- ⑧ Stupnice vzdáleností (str. 98)
- ⑨ Značka pro odečítání zaostřené vzdálenosti
- ⑩ Zaostřovací kroužek (str. 95)
- ⑪ Montážní značka
- ⑫ Gumové těsnění upevňovacího bajonetu objektivu (str. 100)
- ⑬ Kontakty CPU (str. 100)
- ⑭ Volič zaostřovacích režimů (str. 95)
- ⑮ Vypínač redukce vibrací (str. 96)
- ⑯ Volič režimů redukce vibrací (str. 96)

( ): odkazovaná stránka

Děkujeme vám, že jste si zakoupili objektiv AF-S NIKKOR 24-120mm f/4G ED VR. Před použitím objektivu si přečtěte tyto pokyny a *návod k obsluze* fotoaparátu.

## ■ Hlavní funkce

- Antireflexní vrstvy Nano Crystal Coat nanesené na některé optické členy objektivu zajišťují brilantní obraz vynikající kvality v libovolných světelných podmínkách – od scén za slunečného dne venku až po osvětlený interiér.
- Aktivací redukce vibrací (VR<sup>II</sup>) umožníte použití delších časů závěrky (o cca 4 EV\*) a rozšíříte využitelný rozsah kombinací časů závěrky a nastavení zoomu pro fotografování z ruky. (\*Podle výsledků testů prováděných s využitím metodiky měření společnosti Nikon. Účinek redukce vibrací se může lišit podle podmínek při pořizování snímku a způsobu použití.)

## Důležité

- Při použití na digitálních jednookých zrcadlovkách Nikon formátu DX (např. řada D300 a D90) je obrazový úhel objektivu 61°-13°20', což odpovídá ohniskové vzdálenosti 36-180 mm u kinofilmu a formátu FX.

## ■ Použitelné fotoaparáty a dostupné funkce

Dostupné funkce mohou podléhat určitým omezením. Podrobnosti naleznete v *návodu k obsluze* fotoaparátu.

Fotoaparáty	Funkce		Expoziční režim			
	VR	AF	P <sup>1</sup>	S	A	M
Digitální jednooké zrcadlovky Nikon formátu FX/DX, F6, F5, F100, řada F80, řada F75, řada F65	✓	✓	✓	✓	✓	✓
Pronea 600i, Pronea S*2	—	✓	✓	✓	✓	✓
Řada F4, F90X, řada F90, řada F70	—	✓	✓	✓	—	—
Řada F60, řada F55, řada F50, F-401x, F-401s, F-401	—	—	✓	✓	✓	✓
F-801s, F-801, F-601M	—	—	✓	✓	—	—
F3AF, F-601, F-501, Fotoaparáty Nikon MF (vyjma modelu F-601M)	—	—	—	—	—	—

✓: Možné —: Nemožné

VR: Redukce vibrací AF: Autofokus

\*1: Režim P zahrnuje režim AUTO a systém Vari-Program (Motivové programy).

\*2: Manuální režim (M) není k dispozici.

## ■ Zaostřování

Na fotoaparátu nastavte zaostřovací režim podle níže uvedené tabulky:

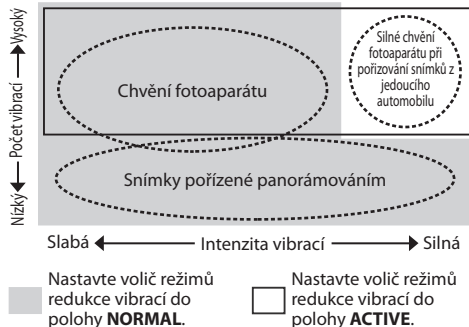
### Autofokus s prioritou manuálního zaostření (režim M/A)

- 1 Nastavte volič zaostřovacích režimů do polohy **M/A**.
- 2 Je aktivován autofokus, ale jeho činnost lze potlačit otočením zaostřovacího kroužku objektivu v okamžiku namáčknutí tlačítka spouště do poloviny resp. v okamžiku stisknutí tlačítka AF-ON na fotoaparátech, které jsou tímto tlačítkem vybaveny.
- 3 Chcete-li zrušit manuální zaostřování a vrátit se k autofokusu, stiskněte do poloviny tlačítka spouště nebo jednou stiskněte tlačítka AF-ON.

Fotoaparáty	Zaostřovací režim fotoaparátu	Volič zaostřovacích režimů objektivu	
		M/A	M
Digitální jednoboké zrcadlovky Nikon formátu FX/DX, F6, F5, řada F4, F100, F90X, řada F90, řada F80, řada F75, řada F70, řada F65, Pronea 600i, Pronea S	AF (C/S)	Autofokus s prioritou manuálního zaostření	Manuální zaostřování (Lze použít elektronický dálkoměr.)
	MF	Manuální zaostřování (Lze použít elektronický dálkoměr.)	
Řada F60, řada F55, řada F50, F-801s, F-801, F-601M, F-401x, F-401s, F-401	AF (C/S) MF	Manuální zaostřování (Lze použít elektronický dálkoměr, kromě modelu F-601M.)	

## ■ Režim redukce vibrací (VR II)

### Základní koncepce redukce vibrací



Cz

Při pořizování snímků	Nastavte volič režimů redukce vibrací do polohy <b>NORMAL</b> nebo <b>ACTIVE</b> .
Při panoramování	Nastavte volič režimů redukce vibrací do polohy <b>NORMAL</b> .
Při fotografování z jedoucího vozidla	Nastavte volič režimů redukce vibrací do polohy <b>ACTIVE</b> .

### Nastavení vypínače redukce vibrací

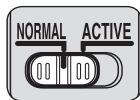


**ON (Zap.):** Projevy chvění fotoaparátu jsou omezeny při namáčknutí tlačítka spouště do poloviny a v okamžiku expozice obrazu v hledáčku je automatické i manuální zaostřování a přesné vytvoření kompozice snadnější.

**OFF (Vyp.):** Projevy chvění fotoaparátu nejsou omezeny.

### Nastavení voliče režimů redukce vibrací

Nastavte vypínač redukce vibrací do polohy **ON** a voličem režimů redukce vibrací vyberte požadovaný režim.



#### **NORMAL (Normální):**

Mechanismus redukce vibrací v první řadě omezuje projevy chvění fotoaparátu. Projevy chvění fotoaparátu jsou omezeny také při svlésm a vodorovném panoramování.

**ACTIVE (Aktivní):** Mechanismus redukce vibrací omezuje projevy chvění fotoaparátu, k jakým dochází například při pořizování snímků z jedoucího vozidla, ať jde o normální či intenzivnější otřesy. V tomto režimu fotoaparát neodlišuje chvění fotoaparátu od panoramovacích pohybů.



## Poznámky k použití redukce vibrací

- Je-li objektiv použit spolu s fotoaparát, které nejsou vybaveny funkcí redukce vibrací (str. 94), nastavte vypínač redukce vibrací do polohy **OFF** (Vyp.). Zvláště u fotoaparátu Pronea 600i se může baterie rychle vybit, pokud by byl vypínač ponechán v poloze **ON** (Zap.).
- Po namáčknutí tlačítka spouště do poloviny vyčkejte, dokud se obraz v hledáčku nestabilizuje a teprve potom tlačítko spouště domáčkněte až na doraz.
- Vzhledem k vlastnostem mechanismu redukce vibrací může být obraz v hledáčku po uvolnění tlačítka spouště rozmazaný. Nejedná se o závadu.
- Při panorámování snímků nastavte volič režimů redukce vibrací do polohy **NORMAL**. Při provádění výrazných panorámovacích pohybů dojde k automatickému vypnutí redukce vibrací ve směru panorámování. Při panorámování ve vodorovném směru je tak například omezováno jen chvění fotoaparátu ve svislém směru.
- Fotoaparát nevypínejte ani objektiv z fotoaparátu nesnímejte, pokud je redukce vibrací v činnosti. Při nedodržení těchto pokynů může objektiv při zatřesení vydávat zvuky vzbuzující dojem, že došlo k uvolnění nebo poškození nějakých součástí uvnitř objektivu. Nejedná se o závadu. Nápravu lze provést opětovným zapnutím fotoaparátu.
- U fotoaparátů opatřených vestavěným bleskem redukce vibrací není funkční během nabíjení blesku.
- Pokud je fotoaparát upevněn na stativu, nastavte vypínač redukce vibrací do polohy **OFF**. Při použití stativu v kombinaci s nezaaretovanou stativovou hlavou nebo při použití jednoohého stativu nastavte vypínač do polohy **ON**.
- Při použití fotoaparátů s autofokusem a tlačítkem AF-ON nepracuje redukce vibrací při stisknutí tohoto tlačítka.

## ■ Zaostřování, zoomování a hloubka ostrosti

Před zaostřením otočte zoomovým kroužkem a nastavte ohniskovou vzdálenost, až vytvoříte požadovanou kompozici. Pokud je váš fotoaparát vybaven tlačítkem či páčkou pro kontrolu hloubky ostrosti (zavření clony na pracovní hodnotu), je možné hloubku ostrosti zkontrolovat v hledáčku fotoaparátu.

- Tento objektiv je vybaven systémem vnitřního zaostřování (IF). U tohoto systému dochází se zkracováním zaostřené vzdálenosti současně ke zmenšování ohniskové vzdálenosti objektivu.
- Stupnice vzdálenosti přesně neindikuje vzdálenost mezi objektem a fotoaparátem. Hodnoty jsou přibližné a lze je použít pouze jako obecné vodítko. Při fotografování vzdálených krajin se mohou vlivem hloubky ostrosti jevit jako zaostřené i objekty, které jsou blíže než v nekonečnu.
- Více informací naleznete na stránce 144.

Cz

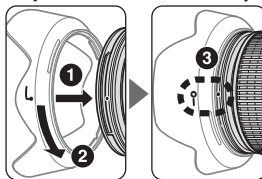
## ■ Nastavení clony

Pro nastavení clony použijte fotoaparát.

## ■ Použití sluneční clony

Sluneční clony zamezují vnikání parazitního světla do objektivu a chrání objektiv.

### Přípevnění sluneční clony



- Ujistěte se, že je montážní značka sluneční clony (●) vyrovnána se značkou aretované polohy sluneční clony (—○) (3).

- Sluneční clonu lze snadněji připevňovat a snímat, když ji budete držet za spodní část (blízko značky pro upevnění sluneční clony (└┘)) a nikoli za vnější okraj.
- Nemá-li sluneční clona připevněna správně, může dojít k vinětaci.
- Chcete-li sluneční clonu uložit, připevněte ji v obrácené poloze. Sluneční clonu lze snadněji připevňovat a snímat, když ji budete držet za spodní část (blízko značky aretované polohy sluneční clony (—○)) a nikoli za vnější okraj.

## ■ Vestavěný blesk a vinětace

- Vestavěný blesk nelze použít pro vzdálenosti kratší než 0,6 m.
- Chcete-li zabránit vinětaci, nepoužívejte sluneční clonu.

\*Vinětací se nazývá ztmavnutí okrajů obrazového pole, které se objeví v důsledku zastínění světla záblesku tubusem objektivu.

Fotoaparáty	Podporované ohniskové vzdálenosti/ Zaostřitelné vzdálenosti
D700 (formát FX)	• 24 mm/3 m a větší • 35 mm a větší/bez omezení
Řada D300, D200, D100	• 24 mm/1 m a větší • 35 mm a větší/bez omezení
D90, D80, řada D70, D50	• 24 mm/1,5 m a větší • 35 mm a větší/bez omezení
D5000, D3100, D3000, D60, řada D40	• 24 mm/2,5 m a větší • 35 mm a větší/bez omezení
Řada F80	• 35 mm/1,5 m a větší • 50 mm a větší/bez omezení
Řada F75	• 50 mm/1,5 m a větší • 70 mm/1 m a větší • 85 mm a větší/bez omezení
Řada F70	• 50 mm/1 m a větší • 70 mm a větší/bez omezení
Řada F65, řada F55	• 70 mm/1,5 m a větší • 85 mm a větší/1 m a větší
Řada F60	• 50 mm/3 m a větší • 70 mm/1,5 m a větší • 85 mm a větší/1 m a větší
Řada F50, F-401, F-401x, F-401s	• 70 mm/2 m a větší • 85 mm/1,5 m a větší • 120 mm/1 m a větší

## ■ Doporučené zaostřovací matnice

Pro určité zrcadlovky Nikon jsou k dispozici výměnné zaostřovací matnice, které jsou vhodné pro různé fotografované scény. Doporučené matnice pro tento objektiv jsou:

Matnice Fotoaparát	A	B	C	E	EC-B EC-E	G1 G2	G3	G4	J	L	M	U
F6	⊙	⊙	—	⊙	—	—	—	—	⊙	⊙		
F5+DP-30	⊙	⊙	○	⊙	⊙		○		⊙	⊙		
F5+DA-30	⊙ (+0,5)	⊙		⊙	⊙				⊙	⊙ (+0,5)		

⊙: Vynikající zaostření

○: Přijatelné zaostření

V hledáčku se objeví slabá vinětace nebo moaré, ty se však nezobrazí na filmu.

—: Není k dispozici

( ): Indikuje potřebný stupeň korekce expozice (pouze při použití integrálního měření se zdůrazněným středem). U fotoaparátu F6 provedete korekci expozice pomocí položky „Other screen“ (Jiná matnice) v uživatelské funkci „b6: Screen comp.“ (Korekce matnice) a nastavení hodnoty EV na -2,0 až +2,0 v krocích po 0,5 EV. Pokud používáte jiná matnice než typu B nebo E, je nutné vybrat nastavení „Other screen“ (Jiná matnice), dokonce i když je požadována hodnota korekce „0“ (bez

nutnosti korekce). U fotoaparátů F5 proveďte korekci pomocí uživatelské funkce č.18 na těle fotoaparátu. Podrobnosti naleznete v Návodu k obsluze fotoaparátu.

Prázdné políčko znamená, že danou kombinaci nelze použít. Poněvadž matnici typu M lze použít jak pro makrofotografii při měřítku zobrazení 1:1 nebo větším, tak i pro mikrofotografii, má odlišné použití než jiné matnice.

### **Důležité**

- U fotoaparátů F5 lze použít v kombinaci s měřením Matrix pouze matnice EC-B, EC-E, B, E, J, A, L.

### **■ Péče o objektiv**

- Je-li objektiv nasazen na fotoaparát, nezvedejte ani nedržte fotoaparát ani objektiv za sluneční clonu.
- Dbejte, aby nedošlo k znečištění či poškození kontaktů CPU.
- Pokud dojde k poškození gumového těsnění upevňovacího bajonetu objektivu, je třeba požádat o opravu nejbližší autorizovaný servis Nikon.
- Povrch čoček čistíte pomocí ofukovacího štětečku. Je-li třeba odstranit nečistoty či šmouhy, použijte měkký čistý bavlněný hadřík či ubrousek na objektivu navlhčený v etanolu (alkohol) nebo v čističi na objektivy. Otírejte objektiv kruhovým pohybem od středu směrem k okrajům a dbejte, abyste nezanechali žádné stopy ani se nedotýkali jiných částí objektivu.

- Nikdy pro čištění objektivu nepoužívejte organická rozpouštědla, například ředidlo či benzen, neboť by mohlo dojít k poškození, požáru či ke zdravotním problémům.
- K dispozici jsou filtry NC, které chrání přední čočku objektivu. Také sluneční clona pomáhá chránit přední část objektivu.
- Při ukládání objektivu do pouzdra nasadte přední i zadní krytku objektivu.
- Pokud není objektiv po delší dobu používán, uložte jej na chladném a suchém místě, kde nedojde k výskytu plísní a koroze. Dbejte na to, abyste uložili objektiv mimo přímé sluneční světlo a mimo přítomnost chemických látek, jako je kafr či naftalín.
- Na objektiv se nesmí dostat voda ani nesmí být upuštěn do vody, protože to může vést k výskytu koroze a chybné činnosti objektivu.
- Některé části konstrukce objektivu jsou zhotoveny z technických plastů. Chcete-li zabránit poškození objektivu, neponechávejte jej nikdy na místech s příliš vysokou teplotou.

### **■ Standardní příslušenství**

- Zaklapávací přední krytka objektivu o průměru 77 mm LC-77
- Zadní krytka objektivu LF-4
- Bajonetová sluneční clona HB-53
- Měkké pouzdro na objektiv CL-1218

## ■ Volitelné příslušenství

- Šroubovací filtry o průměru 77 mm

## ■ Specifikace

**Typ objektivu:** Objektiv NIKKOR AF-S Zoom typu G s vestavěným CPU a bajonetem Nikon

**Ohnisková vzdálenost:** 24-120 mm

**Světelnost:** f/4

**Konstrukce objektivu:** 17 čoček/13 členů (3 asférické optické členy a 2 optické členy ze skel ED a selektivně aplikované antireflexní vrstvy Nano Crystal Coat)

**Obrazový úhel:** 84°-20°20' u kinofilmových jednookých zrcadlovek a digitálních jednookých zrcadlovek formátu FX  
61°-13°20' u digitálních jednookých zrcadlovek formátu DX  
71°-16°20' u fotoaparátů systému APS (IX240)

**Stupnice ohniskových vzdáleností:** 24, 28, 35, 50, 70, 85, 120 mm

**Informace o vzdálenosti:** Přenášena do fotoaparátu

**Ovládání ohniskové vzdálenosti (zoom):** Manuální pomocí samostatného zoomového kroužku

**Zaostřování:** Systém vnitřního zaostřování (IF) Nikon, autofokus pomocí ultrazvukového zaostřovacího motoru, manuální zaostřování prostřednictvím zaostřovacího kroužku

**Redukce vibrací:** Optická s využitím motorů VCM (motory s indukční cívkou)

**Stupnice vzdáleností:** Značená v metrech a stopách, od 0,45 m do nekonečna ( $\infty$ )

**Nejkratší zaostřitelná vzdálenost:** 0,45 m při všech ohniskových vzdálenostech

**Počet lamel clony:** 9 (s optimalizovaným tvarem)

**Clona:** Plně automatická

**Rozsah clon:** f/4 až f/22

**Měření expozice:** Při plně otevřené cloně s fotoaparáty vybavenými systémem rozhraní CPU

**Průměr závitu filtru:** 77 mm (P = 0,75 mm)

**Rozměry:** Přibližně 84 mm (průměr) x 103,5 mm (vzdálenost od dosedací plochy bajonetu fotoaparátu)

**Hmotnost:** Přibližně 710 g

*Výrobce může provést změny ve specifikaci nebo designu bez předchozího upozornění nebo závazků.*

## Poznámky k bezpečnej prevádzke

### UPOZORNENIE

#### Nerozoberajte

Dotyk s vnútornými časťami fotoaparátu alebo objektívu môže viesť k poraneniu. Opravy smú vykonávať len kvalifikovaní technici. Ak sa fotoaparát alebo objektív rozbije v dôsledku pádu alebo inej nehody, odpojte prístroj od napájania alebo vyberte batériu a dajte ho skontrolovať v autorizovanom servise spoločnosti Nikon.

#### V prípade poruchy okamžite vypnite

Ak spozorujete dym alebo nezvyčajný zápach vychádzajúci z fotoaparátu alebo objektívu, okamžite vyberte batériu, pričom dávajte pozor, aby ste sa nepopálili. Ďalšie používanie by mohlo spôsobiť zranenie.

Po vybratí alebo odpojení zdroja energie odovzdajte zariadenie zástupcovi autorizovaného servisu spoločnosti Nikon, ktorý ho skontroluje.

#### Fotoaparát ani objektív nepoužívajte v blízkosti horľavých plynov

Používanie elektronických zariadení v blízkosti horľavých plynov môže spôsobiť výbuch alebo požiar.

#### Nepozerajte sa do slnka cez objektív ani cez hľadáčik

Pozorovanie slnka alebo iného silného zdroja svetla cez objektív alebo hľadáčik môže spôsobiť trvalé poškodenie zraku.

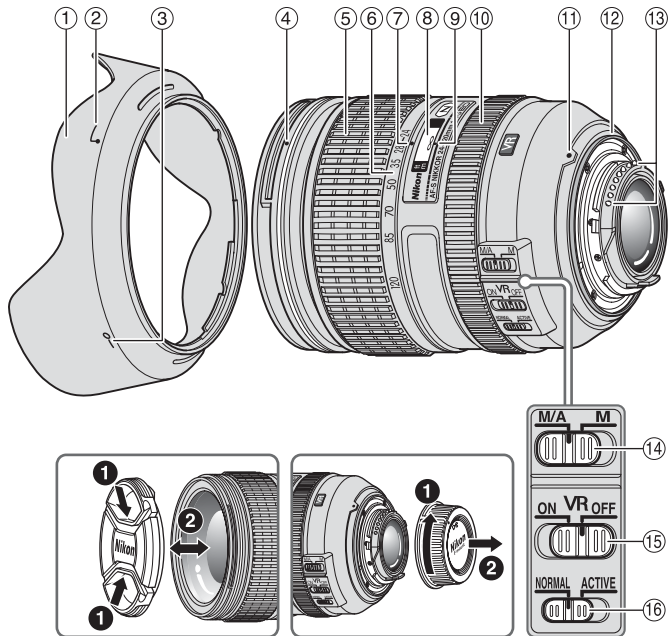
#### Uchovávajte mimo dosahu detí

Zvýšenú pozornosť je potrebné venovať tomu, aby si deti nevložili batérie ani iné malé súčiastky do úst.

#### Pri používaní fotoaparátu a objektívu dbajte na nasledovné pokyny

- Fotoaparát a objektív udržiavajte v suchu. V opačnom prípade to môže spôsobiť požiar alebo úraz elektrickým prúdom.
- Nepoužívajte fotoaparát alebo objektív ani sa ich nedotýkajte, ak máte mokré ruky. V opačnom prípade to môže spôsobiť úraz elektrickým prúdom.
- Pri snímaní v protisvetle nesmerujte objektív na slnko ani neumožnite, aby slnečné lúče prechádzali priamo cez objektív, pretože by to mohlo spôsobiť prehriatie fotoaparátu a v krajnom prípade až požiar.
- Ak nebudete objektív používať dlhšiu dobu, nasadte predný aj zadný kryt objektívu a odložte objektív mimo priame slnečné svetlo. V opačnom prípade to môže spôsobiť požiar, pretože objektív by mohol sústrediť slnečné svetlo na horľavý predmet.

## ■ Popis



- ① Slnecná clona objektívu (str. 108)
- ② Značka nasadenia slnečnej clony objektívu (str. 108)
- ③ Značka umiestnenia slnečnej clony objektívu (str. 108)
- ④ Značka upevnenia slnečnej clony objektívu (str. 108)
- ⑤ Krúžok transfokátora (str. 108)
- ⑥ Stupnica ohniskových vzdialeností
- ⑦ Značka na stupnici ohniskových vzdialeností
- ⑧ Stupnica vzdialeností (str. 108)
- ⑨ Značka pre odčítanie zaostrenej vzdialenosti
- ⑩ Zaostrovací krúžok (str. 105)
- ⑪ Upevňovacia značka objektívu
- ⑫ Gumové tesnenie upevňovacieho bajonetu objektívu (str. 110)
- ⑬ Kontakty procesora (str. 110)
- ⑭ Prepínač režimov zaostrovania (str. 105)
- ⑮ Prstencový prepínač stabilizácie obrazu (str. 106)
- ⑯ Prepínač režimu stabilizácie obrazu (str. 106)

( ) : referenčná strana

Sk

Sme radi, že ste si zakúpili objektív AF-S NIKKOR 24-120mm f/4G ED VR. Pred používaním objektívu si prečítajte tieto pokyny, ako aj *užívateľskú príručku*.

## ■ Hlavné funkcie

- Antireflexná vrstva Nano Crystal Coat, ktorou sú potiahnuté niektoré prvky objektívu, zaručuje reprodukciu výborného, jasného obrazu v rôznych podmienkach snímania – od slnečných exteriérov po interiéry osvetlené reflektormi.
- Ak aktivujete stabilizáciu obrazu (VR II), môžete použiť kratší čas uzávierky (približne o 4 EV\*), čím zvýšite rozsah použiteľných časov uzávierky a pozícií transfokátora, hlavne pri držaní fotoaparátu v ruke. (\*Podľa výsledkov meraní v podmienkach spoločnosti Nikon. Efekt stabilizácie obrazu sa môže líšiť podľa podmienok snímania a spôsobu použitia.)

## Dôležité

- Po pripevnení k digitálnym jednookým zrkadlovkám Nikon formátu DX, napríklad k fotoaparátu série D300 alebo D90 je obrazový uhol objektívu 61°-13'20", čo odpovedá ohniskovej vzdialenosti 36-180 mm u kinofilmu a formátu FX.

## ■ Použiteľné fotoaparáty a dostupné funkcie

Dostupnosť niektorých funkcií môže byť obmedzená. Bližšie informácie nájdete v *užívateľskej príručke* k fotoaparátu.

Fotoaparáty	Funkcia		Expozičný (snímania) režim			
	VR	AF	P*1	S	A	M
Digitálne jednooké zrkadlovky Nikon formátu FX/DX, F6, F5, F100, séria F80, séria F75, séria F65	✓	✓	✓	✓	✓	✓
Pronea 600i, Pronea S*2	—	✓	✓	✓	✓	✓
Séria F4, F90X, séria F90, séria F70	—	✓	✓	✓	—	—
Séria F60, séria F55, séria F50, F-401x, F-401s, F-401	—	—	✓	✓	✓	✓
F-801s, F-801, F-601M	—	—	✓	✓	—	—
F3AF, F-601, F-501, Fotoaparáty Nikon MF (okrem modelu F-601M)	—	—	—	—	—	—

✓: Možné —: Nemožné

VR: Stabilizácia obrazu AF: Automatické zaostrovanie

\*1: Režim P zahŕňa automatický režim a systém motívových programov.

\*2: Manuálny režim (M) nie je dostupný.



## ■ Zaostrovanie

Režim zaostrovania fotoaparátu nastavte podľa tabuľky nižšie:

### Automatické zaostrovanie s možnosťou ručného zaostrovania (režim M/A)

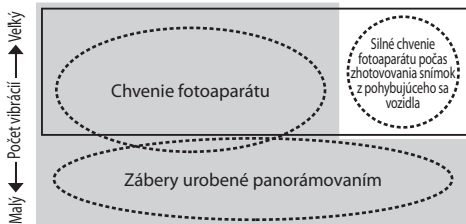
- 1 Nastavte prepínač režimov zaostrovania na objektíve do polohy **M/A**.
- 2 V tomto režime je aktivované automatické zaostrovanie, avšak automatické zaostrovanie je možné potlačiť otočením samostatného zaostrovacieho krúžku pri stlačení tlačidla uvoľnenia spúšte do polovice alebo stlačením tlačidla AF-ON na tele fotoaparátu (ak ho obsahuje).
- 3 Opätovným stlačením tlačidla uvoľnenia spúšte do polovice alebo tlačidla AF-ON sa zruší manuálne zaostrovanie a obnoví sa automatické.

Fotoaparáty	Zaostrovací režim fotoaparátu	Prepínač zaostrovacích režimov na objektíve	
		M/A	M
Digitálne jednooké zrkadlovky Nikon formátu FX/DX, F6, F5, séria F4, F100, F90X, séria F90, séria F80, séria F75, séria F70, séria F65, Pronea 600i, Pronea S	AF (C/S)	Automatické zaostrovanie s možnosťou manuálneho zaostrovania	Manuálne zaostrovanie (Možno použiť elektronický diaľkomer)
	MF	Manuálne zaostrovanie (Možno použiť elektronický diaľkomer)	
Séria F60, séria F55, séria F50, F-801s, F-801, F-601M, F-401x, F-401s, F-401	AF (C/S) MF	Manuálne zaostrovanie (Okrem modelu F-601M možno použiť elektronický diaľkomer)	

Sk

## ■ Režim stabilizácie obrazu (VR II)

### Základná koncepcia stabilizácie obrazu



Slabé ← Intenzita vibrácií → Silné

Prepínač režimu stabilizácie obrazu posuňte do polohy **NORMAL**.

Prepínač režimu stabilizácie obrazu posuňte do polohy **ACTIVE**.

Počas snímania	Prepínač režimu stabilizácie obrazu posuňte do polohy <b>NORMAL</b> alebo <b>ACTIVE</b> .
Počas zhotovovania záberov panorámovaním	Prepínač režimu stabilizácie obrazu posuňte do polohy <b>NORMAL</b> .
Počas zhotovovania snímok z pohybujúceho sa vozidla	Prepínač režimu stabilizácie obrazu posuňte do polohy <b>ACTIVE</b> .

### Nastavenie prepínača stabilizácie obrazu

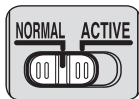


**ON:** Následky otrasov fotoaparátu sa redukujú pri stlačení tlačidla spúšte do polovice a taktiež v momente aktivovania uzávierky. Keďže následky otrasov sa redukujú v hľadáči, automatické/manuálne zaostrovanie a presná kompozícia sú oveľa jednoduchšie.

**OFF:** Následky otrasov fotoaparátu nie sú redukované.

### Nastavenie prepínača režimu stabilizácie obrazu

Prepnite prepínač stabilizácie obrazu do polohy **ON** a zvolte režim stabilizácie obrazu pomocou prepínača režimu stabilizácie obrazu.



**NORMAL:** Mechanizmus stabilizácie obrazu primárne redukuje následky otrasov fotoaparátu. Následky otrasov fotoaparátu sú redukované aj pri snímaní horizontálnych alebo vertikálnych panoramatických snímok.

**ACTIVE:** Mechanizmus stabilizácie obrazu redukuje následky otrasov fotoaparátu, ku ktorým dochádza pri snímaní z pohybujúceho sa vozidla a to bez ohľadu na to, či ide o normálne alebo silnejšie otrasy fotoaparátu. V tomto režime fotoaparát nerozpozná otrasy fotoaparátu a pohyb pri panorámovaní.

## Informácie o používaní režimu stabilizácie obrazu

- Ak tento objektív používate s fotoaparátmi, ktoré nemajú funkciu stabilizácie obrazu (str. 104), nastavte prepínač stabilizácie obrazu do polohy **OFF**. Ak je prepínač v polohe **ON**, batéria sa môže rýchlo vybiť, a to predovšetkým vo fotoaparáte Pronea 600i.
- Po stlačení tlačidla spúšte do polovice počkajte, kým sa obraz v hľadáčku nestabilizuje, a potom stlačte tlačidlo spúšte úplne nadol.
- Vlastnosti mechanizmu stabilizácie obrazu môžu spôsobiť, že po otvorení uzávierky sa obraz v hľadáčku rozostří. Nejde o poruchu.
- Pri panorámovaní nezabudnite nastaviť prepínač režimu stabilizácie obrazu do polohy **NORMAL**. Pri výrazných panorámovacích pohyboch nebude fotoaparát kompenzovať následky otrasov v smere pohybu. Napríklad, redukované sú len následky otrasov fotoaparátu vo vertikálnom smere.
- Kým sa používa stabilizácia obrazu, nevypínajte fotoaparát a neodpájajte od neho objektív. Ak sa týmto odporúčaním nebudete riadiť a objektívom zatrasiete, zaznie z neho zvuk, ako keby bola niektorá vnútorná súčasť uvoľnená alebo zlomená. Nejde o poruchu. Opätovným zapnutím fotoaparátu túto chybu odstránite.
- Ak je fotoaparát vybavený vstavaným bleskom, stabilizácia obrazu nefunguje počas dobývania blesku.
- Ak je fotoaparát upevnený na statíve, nastavte prepínač stabilizácie obrazu ON/OFF do polohy **OFF**. Nastavte však prepínač do polohy **ON** pri použití statívu bez upevnenia jeho hlavy alebo pri použití statívu s jednou nohou.
- Ak je fotoaparát s automatickým zaostrovaním vybavený tlačidlom AF-ON, funkcia stabilizácie obrazu nepracuje ani po stlačení tlačidla AF-ON.

## ■ Zaostrovanie, transfokácia a hĺbka poľa

Pred zaostrovaním nastavte ohniskovú vzdialenosť otáčaním krúžka transfokátora, kým nebude otáčaná požadovaná kompozícia. Ak je váš fotoaparát vybavený tlačidlom alebo páčkou náhľadu hĺbky poľa (zatvorenie clony na pracovnú hodnotu), môžete si hĺbku poľa pozrieť cez hľadáčik fotoaparátu.

- Objektív je vybavený systémom vnútorného zaostrovania (IF). So znižovaním vzdialenosti snímania sa zároveň znižuje aj ohnisková vzdialenosť.
- Stupnica zaostrovacieho rozsahu neukazuje presnú vzdialenosť medzi objektom a fotoaparátom. Hodnoty sú približné a mali by sa používať len ako všeobecná pomôcka. Pri snímaní vzdialených krajín môže hĺbka ostrości ovplyvniť snímame a objekt sa tak môže zobraziť zaostrený v pozícii blízkej nekonečnu.
- Ďalšie informácie nájdete na strane 144.

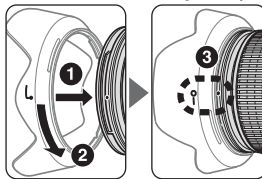
## ■ Nastavenie clony

Clonu nastavujte pomocou fotoaparátu.

## ■ Používanie slnečnej clony objektívu

Slnečná clona minimalizuje rušivé svetlo a chráni objektív.

### Nasadenie slnečnej clony



- Skontrolujte, či je značka upevnenia slnečnej clony objektívu (●) zarovnaná so značkou umiestnenia slnečnej clony objektívu (—○) (3).

- Nasadenie alebo odpojenie clony uľahčíte tým, že ju budete držať za základňu (v blízkosti značky nasadenia slnečnej clony objektívu (●)), a nie za vonkajší okraj.
- Ak slnečná clona objektívu nie je správne nasadená, môže dôjsť k vinetácii obrazu (výskytu čiernych okrajov).
- Slnečnú clonu objektívu je možné nasadiť opačným smerom, a tak ju skladovať, keď sa nepoužíva. Nasadenie alebo odpojenie clony uľahčíte tým, že ju budete držať za základňu (v blízkosti značky umiestnenia slnečnej clony objektívu (—○)), a nie za vonkajší okraj.

## ■ Zabudovaný blesk a vinetácia

- Zabudovaný blesk sa nedá používať na menšiu vzdialenosť ako 0,6 m.
- Ak chcete zabrániť vinetácii, nepoužívajte slnečnú clonu objektívu.

\*Vinetáciou sa nazýva zatmavenie okrajov obrazového poľa, ku ktorému dochádza v dôsledku odtienenia svetla záblesku tubusom objektívu.

Fotoaparáty	Podporovaná ohnisková vzdialenosť/ vzdialenosť pri snímaní
D700 (formátu FX)	<ul style="list-style-type: none"> <li>• 24 mm/3 m alebo vyššia</li> <li>• 35 mm alebo vyššia/bez obmedzenia</li> </ul>
Séria D300, D200, D100	<ul style="list-style-type: none"> <li>• 24 mm/1 m alebo vyššia</li> <li>• 35 mm alebo vyššia/bez obmedzenia</li> </ul>
D90, D80, séria D70, D50	<ul style="list-style-type: none"> <li>• 24 mm/1,5 m alebo vyššia</li> <li>• 35 mm alebo vyššia/bez obmedzenia</li> </ul>
D5000, D3100, D3000, D60, séria D40	<ul style="list-style-type: none"> <li>• 24 mm/2,5 m alebo vyššia</li> <li>• 35 mm alebo vyššia/bez obmedzenia</li> </ul>
Séria F80	<ul style="list-style-type: none"> <li>• 35 mm/1,5 m alebo vyššia</li> <li>• 50 mm alebo vyššia/bez obmedzenia</li> </ul>
Séria F75	<ul style="list-style-type: none"> <li>• 50 mm/1,5 m alebo vyššia</li> <li>• 70 mm/1 m alebo vyššia</li> <li>• 85 mm alebo vyššia/bez obmedzenia</li> </ul>
Séria F70	<ul style="list-style-type: none"> <li>• 50 mm/1 m alebo vyššia</li> <li>• 70 mm alebo vyššia/bez obmedzenia</li> </ul>
Séria F65, séria F55	<ul style="list-style-type: none"> <li>• 70 mm/1,5 m alebo vyššia</li> <li>• 85 mm alebo vyššia/1 m alebo vyššia</li> </ul>
Séria F60	<ul style="list-style-type: none"> <li>• 50 mm/3 m alebo vyššia</li> <li>• 70 mm/1,5 m alebo vyššia</li> <li>• 85 mm alebo vyššia/1 m alebo vyššia</li> </ul>
Séria F50, F-401, F-401x, F-401s	<ul style="list-style-type: none"> <li>• 70 mm/2 m alebo vyššia</li> <li>• 85 mm/1,5 m alebo vyššia</li> <li>• 120 mm/1 m alebo vyššia</li> </ul>

## ■ Odporúčané zaostracie matnice

Pre niektoré jednooké zrkadlovky Nikon sú k dispozícii rôzne vymeniteľné zaostracie matnice, ktoré sú vhodné pre rôzne situácie snímania. S týmto objektívom sa odporúča používať tieto matnice:

Matnica	A	B	C	E	EC-B EC-E	G1 G2	G3	G4	J	L	M	U
F6	⊙	⊙	—	⊙	—	—	—	—	⊙	⊙		
F5+DP-30	⊙	⊙	○	⊙	⊙		○		⊙	⊙		
F5+DA-30	⊙ (+0,5)	⊙		⊙	⊙				⊙	⊙ (+0,5)		

⊙: Výborné zaostrovanie

○: Prijateľné zaostrovanie

V hľadáčku sa zobrazuje mierna vinetácia alebo efekt moiré, nie však na filme.

—: Nie je k dispozícii

( ) : Označuje úroveň potrebnej korekcie expozície (len pri integrálnom meraní expozície so zdôrazneným stredom). Ak používate fotoaparát F6, korekciu vykonajte tak, že pre používateľskú funkciu b6: Screen comp. (Korekcia matnice) vyberte možnosť Other screen (Iná matnica) a úroveň EV nastavte na hodnotu -2,0 až +2,0 v krokoch po 0,5 EV. Pokiaľ používate iné matnice než typu B alebo E, možnosť Other screen (Iná matnica) musíte vybrať aj vtedy, ak je hodnota požadovanej korekcie 0 (nevyžaduje sa žiadna kompenzácia). V prípade fotoaparátu F5 vykonajte korekciu pomocou

Sk

používateľskej funkcie č. 18 na tele fotoaparátu. Bližšie informácie nájdete v užívateľskej príručke k fotoaparátu.

Prázdne pole znamená, že matnicu nemožno použiť. Keďže matnicu typu M možno používať tak na fotografovanie makrosnímkov s priblížením 1 : 1 alebo väčším, ako aj na mikrofotografovanie, má odlišné použitie než ostatné matnice.

### **Dôležité**

- U fotoaparátu F5 možno používať v kombinácii s meraním expozície Matrix len matnice EC-B, EC-E, B, E, J, A a L.

### **■ Starostlivosť o objektív**

- Keď je objektív nasadený na fotoaparáte, nedvíhajte ani nedržte fotoaparát alebo objektív za slnečnú clonu objektívu.
- Dbajte na to, aby sa kontakty procesora neznečistili ani nepoškodili.
- V prípade poškodenia gumového tesnenia upevňovacieho bajonetu objektívu sa obráťte na najbližšieho autorizovaného servisného zástupcu spoločnosti Nikon.
- Šošovku objektívu čistíte kefkou s fúkadlom. Na odstránenie nečistôt a škvŕn používajte mäkkú, čistú bavlnenú handričku alebo čistiaci obrúsok na objektívy navlhčený v etanole (alkohole) alebo čistiacom prostriedku na objektívy. Utierajte krúživým pohybom od stredu k vonkajšiemu okraju, pričom dbajte na to, aby ste nezanechávali šmuhy ani sa nedotýkali iných častí objektívu.

- Na čistenie objektívu nikdy nepoužívajte organické rozpúšťadlá (napr. riedidlo alebo benzén), pretože by to mohlo spôsobiť poškodenie objektívu a mať za následok požiar alebo zdravotné problémy.
- Na ochranu prednej šošovky objektívu sú k dispozícii NC filtre. Taktiež slnečná clona objektívu pomáha chrániť prednú časť objektívu.
- Počas uskladnenia objektívu v puzdre naň nasadte predný a zadný kryt.
- Ak nebudete objektív používať dlhšiu dobu, uskladnite ho na chladnom a suchom mieste, aby sa zabránilo vzniku plesne a hrdze. Objektív neskladujte na priamom slnečnom svetle ani v blízkosti chemikálií, ako sú napr. gáfor alebo naftalín.
- Objektív neoblievajte vodou ani ho neponárajte do vody, pretože to môže viesť k výskytu korózie a nesprávnej činnosti objektívu.
- Niektoré časti konštrukcie objektívu sú zhotovené z technických plastov. Aby ste zabránili poškodeniu objektívu, nenechávajte ho na príliš horúcom mieste.

### **■ Štandardné príslušenstvo**

- 77mm zacvakávací predný kryt objektívu LC-77
- Zadný kryt objektívu LF-4
- Bajonetové slnečná clona HB-53
- Mäkké puzdro na objektív CL-1218

### **■ Voliteľné príslušenstvo**

- 77mm závitové filtre

## ■ Technické parametre

<b>Typ objektívu:</b>	Objektív AF-S Zoom-NIKKOR typu G so zabudovaným CPU a bajonetovou objímkou Nikon
<b>Ohnisková vzdialenosť:</b>	24-120 mm
<b>Maximálna clona:</b>	f/4
<b>Konštrukcia objektívu:</b>	17 šošoviek v 13 skupinách (2 optické členy z ED skiel, 3 asférické optické členy a selektívne aplikované antireflexné vrstvy Nano Crystal Coat)
<b>Obrazový uhol:</b>	84°-20°20' pri filmových jednookých zrkadlovkách Nikon formátu 35 mm (135) a digitálnych jednookých zrkadlovkách Nikon formátu FX 61°-13°20' pri digitálnych jednookých zrkadlovkách Nikon formátu DX 71°-16°20' pri fotoaparátoch systému IX240
<b>Stupnica ohniskových vzdialeností:</b>	24, 28, 35, 50, 70, 85, 120 mm
<b>Informácie o vzdialenosti:</b>	Prenos do fotoaparátu
<b>Ovládanie priblíženia:</b>	Ručne pomocou samostatného krúžka transfokátora
<b>Zaostrovanie:</b>	Systém vnútorného zaostrovania Nikon (IF), automatické zaostrenie používajúce ultrazvukový motor, manuálne pomocou samostatného zaostrovacieho krúžka

<b>Stabilizácia obrazu:</b>	Optická s využívaním motorov VCM (motory s indukčnou cievkou)
<b>Stupnica zaostrovacieho rozsahu snímania:</b>	Odstupňovaná po metroch a stopách od 0,45 m po nekonečno (∞)
<b>Najkratšia zaostriteľná vzdialenosť:</b>	0,45 m pre všetky nastavenia transfokácie
<b>Počet lamiel clony:</b>	9 ks (s optimalizovaným tvarom)
<b>Clona:</b>	Plnoautomatická
<b>Rozsah nastavenia clony:</b>	f/4 až f/22
<b>Meranie expozície:</b>	Pri plne otvorenej clone s fotoaparátmi so systémom rozhrania CPU
<b>Veľkosť závitú:</b>	77 mm (P = 0,75 mm)
<b>Rozmery:</b>	Približne 84 mm (priemer) × 103,5 mm (vzdialenosť od dosedacej plochy bajonetu fotoaparátu)
<b>Hmotnosť:</b>	Približne 710 g

*Vzhľad a technické parametre sa môžu zmeniť bez predchádzajúceho upozornenia alebo informačnej povinnosti zo strany výrobcu.*

使用产品前请仔细阅读本使用说明书，并请妥善保管。

## 安全须知

请在使用前仔细阅读“安全须知”，并以正确的方法使用。本“安全须知”中记载了重要的内容，可使您能够安全、正确地使用产品，并预防对您或他人造成人身伤害或财产损失。请在阅读之后妥善保管，以便本产品的所有使用者可以随时查阅。

## 有关指示

本节中标注的指示和含义如下。



**警告** 表示若不遵守该项指示或操作不当，则有可能造成人员死亡或负重伤的内容。



**注意** 表示若不遵守该项指示或操作不当，则有可能造成人员伤害、以及有可能造成物品损害的内容。

本节使用以下图示和符号对必须遵守的内容作分类和说明。

### 图示和符号的实例



△符号表示唤起注意（包括警告）的内容。  
在图示中或图示附近标有具体的注意内容（左图之例为当心触电）。



⊘符号表示禁止（不允许进行的）的行为。  
在图示中或图示附近标有具体的禁止内容（左图之例为禁止拆卸）。



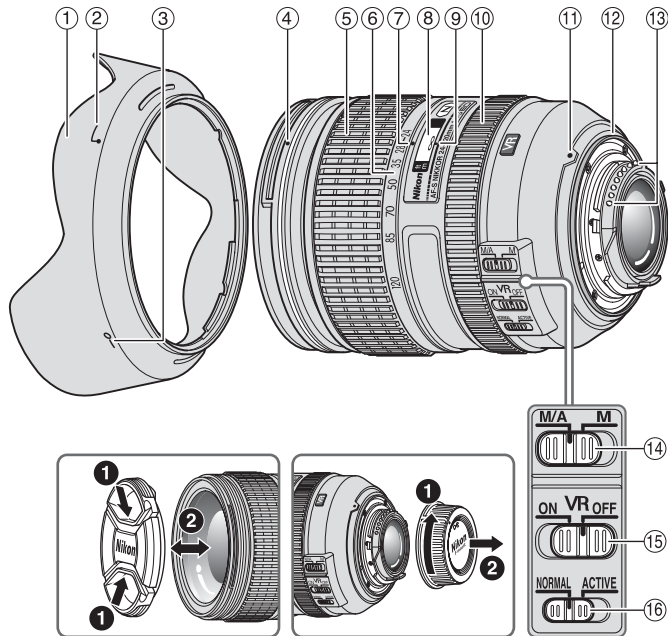
●符号表示强制执行（必需进行）的行为。  
在图示中或图示附近标有具体的强制执行内容（左图之例为取出电池）。



 <b>警告</b>	
 禁止拆卸	<b>切勿自行拆卸、修理或改装。</b> 否则将会造成触电、发生故障并导致受伤。
 禁止触碰	<b>当产品由于跌落而破损使得内部外露时，切勿用手触碰外露部分。</b> 否则将会造成触电、或由于破损部分而导致受伤。
 立即委托修理	取出照相机电池，并委托经销商或尼康授权的维修服务中心进行修理。
 取出电池	<b>当发现产品变热、冒烟或发出焦味等异常时，请立刻取出照相机电池。</b> 若在此情况下继续使用，将会导致火灾或灼伤。
 立即委托修理	取出电池时，请小心勿被烫伤。 取出电池，并委托经销商或尼康授权的维修服务中心进行修理。
 禁止接触水	<b>切勿浸入水中或接触到水，或被雨水淋湿。</b> 否则将会导致起火或触电。
 禁止使用	<b>切勿在有可能起火、爆炸的场所使用。</b> 在有丙烷气、汽油等易燃性气体、粉尘的场所使用产品，将会导致爆炸或火灾。
 禁止观看	<b>切勿用镜头或照相机直接观看太阳或强光。</b> 否则将会导致失明或视觉损伤。

 <b>注意</b>	
 当心触电	<b>切勿用湿手触碰。</b> 否则将有可能导致触电。
 禁止放置	<b>切勿在婴幼儿伸手可及之处保管产品。</b> 否则将有可能导致受伤。
 小心使用	<b>进行逆光摄影时，务必使太阳充分偏离视角。</b> 阳光会在照相机内部聚焦，并有可能导致火灾。 太阳偏离视角的距离微小时，也有可能 会导致火灾。
 妥善保存	<b>不使用时请盖上镜头盖，或保存在没有阳光照射处。</b> 阳光会聚焦，并有可能导致火灾。
 小心移动	<b>进行移动时，切勿将照相机或镜头安装在三脚架上。</b> 摔倒、碰撞时将有可能导致受伤。
 禁止放置	<b>切勿放置于封闭的车辆中、直射阳光下或其它异常高温之处。</b> 否则将对内部零件造成不良影响，并导致火灾。

## ■ 名称



- ① 镜头遮光罩(p. 119)
- ② 镜头遮光罩上对齐标志  
(p. 119)
- ③ 遮光罩上锁定位置标志  
(p. 119)
- ④ 镜头上对齐标志(p. 119)
- ⑤ 变焦环(p. 119)
- ⑥ 焦距刻度
- ⑦ 焦距刻度标记
- ⑧ 距离刻度(p. 119)
- ⑨ 距离标线
- ⑩ 对焦环(p. 116)
- ⑪ 镜头上安装标志
- ⑫ 镜头安装橡皮垫圈  
(p. 121)
- ⑬ CPU接口(p. 121)
- ⑭ 对焦模式选择器(p. 116)
- ⑮ 减震ON/OFF开关(p. 117)
- ⑯ 减震模式开关(p. 117)

( ) : 参考页

感谢您购买AF-S 尼克尔 24-120mm f/4G ED VR镜头。使用本镜头之前，请先阅读这些说明并参阅相机的*使用说明书*。

## ■ 主要特色

- 部分镜片上的纳米结晶涂层（Nano Crystal Coat），确保在晴天的户外，或是灯光照明的室内等不同的拍摄场景，均可获得清晰的图像。
- 启用减震（VR II），可以实现比在禁用减震时更慢的快门速度拍摄（约相当于降低4档\*），从而扩大可用快门速度和变焦位置的范围，尤其是在手握相机拍摄时。（\*根据在尼康测量条件下获得的结果。减震的效果可能会因为拍摄条件和使用而异。）

## 注意事项

- 本镜头装在尼康DX格式数码单反照相机，如D300系列和D90上时，镜头视角变成 $61^{\circ}-13'20''$ ，35mm格式焦距相当值约为36-180mm。

## ■ 适用的相机及可用的功能

有些功能可能受到限制。详情请参阅您的相机*使用说明书*。

相机	功能		曝光(拍摄)模式			
	VR	AF	P*1	S	A	M
尼康数码单反（尼康FX/DX格式）相机、F6、F5、F100、F80系列、F75系列、F65系列	✓	✓	✓	✓	✓	✓
Pronea 600i、Pronea S*2	—	✓	✓	✓	✓	✓
F4系列、F90X、F90系列、F70系列	—	✓	✓	✓	—	—
F60系列、F55系列、F50系列、F-401x、F-401s、F-401	—	—	✓	✓	✓	✓
F-801s、F-801、F-601M	—	—	✓	✓	—	—
F3AF、F-601、F-501、尼康 MF 相机（除了 F-601M外）	—	—	—	—	—	—

✓: 可能 —: 不可能 VR: 减震 AF: 自动对焦

\*1: P包括AUTO及数字可变程序系统（场景模式）。

\*2: 无手动模式（M）可用。

ck

## ■ 对焦

按下表设定相机对焦模式。

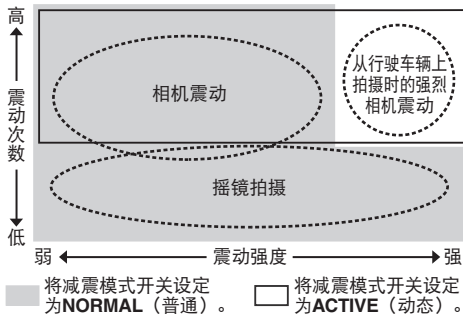
### 手动优先自动对焦 (M/A模式)

- ① 将镜头对焦模式选择器设定在M/A。
- ② 可以使用自动对焦，但通过半按住快门释放按钮，或按下相机上的AF-ON按钮，同时转动独立对焦环，则可取代自动对焦操作。
- ③ 再半按一次快门释放按钮或再按一次AF-ON按钮即可取消手动对焦并恢复自动对焦。

相机	相机 对焦模式	镜头对焦模式选择器	
		M/A	M
尼康数码单反（尼康FX/DX格式）相机、F6、F5、F4系列、F100、F90X、F90系列、F80系列、F75系列、F70系列、F65系列、Pronea 600i、Pronea S	AF (C/S)	手动优先自动对焦	手动对焦 (可使用电子测距仪。)
	MF	手动对焦 (可使用电子测距仪。)	
F60系列、F55系列、F50系列、F-801s、F-801、F-601M、F-401x、F-401s、F-401	AF (C/S) MF	手动对焦 (可使用电子测距仪，除了F-601M外。)	

## ■ 减震模式 (VR II)

### 减震的基本概念



拍摄时	将减震模式开关设定在 <b>NORMAL</b> 或 <b>ACTIVE</b> 。
摇镜拍摄时	将减震模式开关设定在 <b>NORMAL</b> 。
从行驶的车辆上拍摄时	将减震模式开关设定在 <b>ACTIVE</b> 。

### 设定减震ON/OFF开关

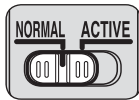


**ON:** 在半按快门释放按钮时, 以及在释放快门的瞬间, 会减少相机震动的影响。因为在取景器中减震, 自动/手动对焦和对拍摄对象的精确构图将更加容易。

**OFF:** 不减少相机震动的影响。

### 设定减震模式开关

将减震ON/OFF开关设定为**ON**并用减震模式开关选择减震模式。



**NORMAL:** 减震装置主要减少相机震动的影响。水平和垂直摇镜拍摄时也会减少相机震动的影响。

**ACTIVE:** 减震装置减少从移动的车辆中拍摄照片等情况下出现的相机震动的影响, 无论是一般还是更加强烈的相机震动。在此模式中, 不会自动区分相机震动和摇镜拍摄。

Ck

## 使用减震的注意事项

- 如本镜头与不兼容减震功能的相机 (p. 115) 一起使用, 请将减震ON/OFF开关置于**OFF**。特别是与Pronea 600i相机一起使用时, 如该开关置于**ON**, 电池电量会很快耗尽。
- 半按快门释放按钮以后, 请等到取景器中的图像稳定以后再完全按下快门释放按钮。
- 由于减震装置的特性, 在快门释放后取景器中的图像可能会变得模糊。这不是故障。
- 摇镜拍摄时, 务必将减震模式开关设定为**NORMAL**。如果您在摇镜拍摄时大范围地移动相机, 将不会对转动方向的相机震动进行补偿。例如, 水平转动时仅减少垂直相机震动的影响。
- 请勿在减震正在运行时关闭相机或从相机上取下镜头。否则在晃动镜头时可能会造成镜头发出声音, 会让人觉得好像内部组件松脱或损坏。这不是故障。请重新打开相机消除这种情况。
- 对于配有内置闪光灯的相机, 当内置闪光灯正在充电时减震功能不起作用。

- 当相机安装在三脚架上时, 请将减震ON/OFF开关设定为**OFF**。但是, 当未固定三脚架云台的情况下使用三脚架时, 或当使用单脚架时, 请将开关设定为**ON**。
- 对于具有AF-ON按钮的自动对焦相机, 当按下AF-ON按钮时, 减震功能无效。

## ■ 对焦、变焦和景深

进行对焦前，先旋转变焦环，将焦距调整至所需的构图。如果相机具有景深预览（缩小光圈）按钮或控制杆，则可通过相机取景器预览景深。

- 本镜头配备内部对焦（IF）系统。近距离对焦时，焦距会稍微缩短。
- 距离刻度不表示拍摄对象和相机之间的精确距离。数值是近似值，应仅用作一般指导。拍摄远景时，景深可能会影响操作，因此相机可能会对焦在近于无穷远的位置上。
- 有关更多的内容，请参阅第144页。

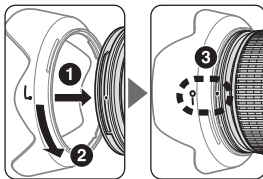
## ■ 光圈设定

用相机调整光圈设定。

## ■ 使用镜头遮光罩

镜头遮光罩可使杂散光降低到最小程度并可保护镜头。

### 安装镜头遮光罩



- 必须确保镜头上对齐标志（●）与遮光罩上锁定位置标志（—○）对准（③）。
- 为了方便安装或拆下遮光罩，请握住底部（镜头遮光罩上对齐标志（●）附近），请勿握住外缘。
- 如果镜头遮光罩安装不当，则可能产生暗角。
- 存放镜头遮光罩时，要反方向装在相机上。为了方便安装或拆下遮光罩，请握住底部（遮光罩上锁定位置标志（—○）附近），请勿握住外缘。

## ■ 内置闪光灯和暗角

- 对于距离不到0.6m的情况，无法使用内置闪光灯。
- 为避免暗角，请勿使用镜头遮光罩。

\*暗角是指闪光灯发出的灯光被镜筒遮住时，图像的周边出现的黑暗角落。

相机	支持的焦距/拍摄距离
D700 (FX格式)	<ul style="list-style-type: none"> <li>• 24mm/3m或更远</li> <li>• 35mm或更远/无限制</li> </ul>
D300系列、D200、D100	<ul style="list-style-type: none"> <li>• 24mm/1m或更远</li> <li>• 35mm或更远/无限制</li> </ul>
D90、D80、D70系列、D50	<ul style="list-style-type: none"> <li>• 24mm/1.5m或更远</li> <li>• 35mm或更远/无限制</li> </ul>
D5000、D3100、D3000、D60、D40系列	<ul style="list-style-type: none"> <li>• 24mm/2.5m或更远</li> <li>• 35mm或更远/无限制</li> </ul>
F80系列	<ul style="list-style-type: none"> <li>• 35mm/1.5m或更远</li> <li>• 50mm或更远/无限制</li> </ul>
F75系列	<ul style="list-style-type: none"> <li>• 50mm/1.5m或更远</li> <li>• 70mm/1m或更远</li> <li>• 85mm或更远/无限制</li> </ul>
F70系列	<ul style="list-style-type: none"> <li>• 50mm/1m或更远</li> <li>• 70mm或更远/无限制</li> </ul>
F65系列、F55系列	<ul style="list-style-type: none"> <li>• 70mm/1.5m或更远</li> <li>• 85mm或更远/1m或更远</li> </ul>
F60系列	<ul style="list-style-type: none"> <li>• 50mm/3m或更远</li> <li>• 70mm/1.5m或更远</li> <li>• 85mm或更远/1m或更远</li> </ul>
F50系列、F-401、F-401x、F-401s	<ul style="list-style-type: none"> <li>• 70mm/2m或更远</li> <li>• 85mm/1.5m或更远</li> <li>• 120mm/1m或更远</li> </ul>

## ■ 建议使用的对焦屏

各种对焦屏可用于尼康单反相机，适合各种摄影场景。下面所列为建议配合本镜头使用的对焦屏：

对焦屏 相机	A	B	C	E	EC-B EC-E	G1 G2	G3	G4	J	L	M	U
F6	◎	◎	—	◎	—	—	—	—	◎	◎		
F5+DP-30	◎	◎	○	◎	◎		○		◎	◎		
F5+DA-30	◎ (+0.5)	◎		◎	◎				◎	◎ (+0.5)		

◎：对焦效果良好

○：对焦效果一般

取景器内有轻微暗角或莫尔条纹图形，但胶卷上不会有。

—：不可用

( )：显示所需曝光补偿值（仅限中央重点测光时）。使用F6相机时，请通过选择个人设定“b6：屏幕补偿”中的“其他屏幕”，并以0.5 EV为步长将曝光补偿级数设定在-2.0到+2.0之间来进行补偿。当使用了B型和E型之外的屏幕时，即使所需的补偿值为“0”（没有补偿需要），也必需选择“其他屏幕”。使用F5相机时，请用机身上的“个人设定#18”进行补偿。

详情请参阅相机机身使用说明书。



空白栏意为不宜使用。因为M型对焦屏可同时使用1:1或以上放大倍率进行宏观摄影和显微摄影，因此，不在此限。

### 注意事项

- 使用F5相机时，在矩阵测光时仅可使用EC-B型、EC-E型、B型、E型、J型、A型、L型对焦屏。

### ■ 镜头的维护保养

- 当镜头安装在相机上时，切勿通过镜头遮光罩拎起或握持相机和镜头。
- 注意不要让CPU接点变脏或受损。
- 如果镜头安装橡皮垫圈损坏时，请务必让就近的尼康授权的维修服务中心修理。
- 使用吹风刷清扫镜头表面。如想清除镜头上的污垢时，请用柔软干净的棉布或镜头清洁纸沾酒精或镜头清洁液擦拭。在擦拭镜头时，请绕着圆圈自中心向周围擦拭，注意不要在镜片上留下痕迹或碰撞外部的部件。
- 切勿使用稀释剂或苯等有机溶剂清洁镜头。
- 中性色滤镜可以保护镜头前面的组件。镜头遮光罩也有助于保护镜头的正面。

- 当把镜头保存在半软镜头袋中时，请盖好镜头前盖和镜头后盖。
- 当镜头长时间不用时，请将其保存在凉爽干燥的地方以防生霉和生锈。请勿放在阳光直射或樟脑球/卫生丸等化学品附近。
- 注意不要溅水于镜头上或使其落到水中，因为这会使镜头生锈而发生障碍。
- 镜头的一部分部件采用了强化塑料。不要把镜头放置高温的地方，以免损坏。
- 运输产品时，请在包装箱内装入足够多的缓冲材料，以减少（避免）由于冲击导致产品损坏。

### ■ 标准配件

- 77mm LC-77搭扣式镜头前盖
- LF-4镜头后盖
- HB-53卡口式镜头遮光罩
- CL-1218半软镜头袋

### ■ 选购附件

- 77mm旋入式滤镜


## ■ 规格

镜头类型:	G型AF-S变焦尼克尔镜头, 带内置CPU和尼康卡口座
焦距:	24-120mm
最大光圈:	f/4
镜头构造:	13组17片(2片ED镜片、3片非球面镜片和数片涂覆有纳米结晶涂层的镜片)
视角:	使用35mm(135)格式的尼康胶卷单反相机和尼康FX格式数码单反相机时为 84°-20°20′; 使用尼康DX格式数码单反相机时为61°-13°20′; 使用IX240系统照相机时为71°-16°20′
焦距刻度:	24、28、35、50、70、85、120mm
距离信息:	输出到相机
变焦控制:	通过独立变焦环手动控制
对焦:	尼康内部对焦(IF)系统, 采用宁静波动马达自动对焦, 手动则采用独立对焦环

减震:	采用音圈马达(VCM)的镜头位移式
拍摄距离刻度:	从0.45m至无穷远( $\infty$ )
最短对焦距离:	所有变焦设置下均为0.45m
光圈叶片数:	9片(圆形)
光圈:	全自动
光圈范围:	f/4至f/22
曝光测量:	配合带CPU接点系统的相机, 采用全光圈方式
安装尺寸:	77mm(P=0.75mm)
尺寸:	直径约84mm, 镜头长约103.5mm, 自相机镜头卡口边缘算起
重量:	约710g

*设计和规格若有变更, 制造商恕无义务另行通知。*

## 相机及相关产品中有毒有害物质或元素的名称、含量及环保使用期限说明

环保使用 期限	部件名称	有毒有害物质或元素					
		铅(Pb)	汞(Hg)	镉(Cd)	六价铬 (Cr(VI))	多溴联苯 (PBB)	多溴二 苯醚 (PBDE)
	1 相机外壳和镜筒 (金属制)	×	○	○	○	○	○
	相机外壳和镜筒 (塑料制)	○	○	○	○	○	○
	2 机械元件	×	○	○	○	○	○
	3 光学镜头、棱镜、滤镜玻璃	○	○	○	○	○	○
	4 电子表面装配元件 (包括电子元件)	×	○	○	○	○	○
5 机械元件, 包括螺钉、包括螺母和垫圈等	○	○	○	○	○	○	

### 注: 有毒有害物质或元素标识说明

○表示该有毒有害物质或元素在该部件所有均质材料中的含量均在SJ/T11363-2006标准规定的限量要求以下。

×表示该有毒有害物质或元素至少在该部件的某一均质材料中的含量超出SJ/T11363-2006标准规定的限量要求。但是, 以现有的技术条件要使相机相关产品完全不含有上述有毒有害物质极为困难, 并且上述产品都包含在《关于电气电子设备中特定有害物质使用限制指令2002/95/EC》的豁免范围之内。

### 环保使用期限

此标志的数字是基于中华人民共和国电子信息产品污染控制管理办法及相关标准, 表示该产品的环保使用期限的年数。请遵守产品的安全及使用注意事项, 并在产品使用后根据各地的法律、规定以适当的方法回收再利用或废弃处理本产品。

进口商: 尼康映像仪器销售(中国)有限公司(上海市西藏中路268号来福士广场50楼01-04室, 200001)  
 尼康客户支持中心服务热线: 4008-201-665 (周一至周日9:00-18:00)

<http://www.nikon.com.cn/>

在泰国印刷

出版日期: 2010年9月1日

Ck

## 安全操作注意事項

### 警告

#### 勿自行拆開

觸摸相機或鏡頭的內部零件可能會導致受傷。僅能由合格維修技師修理。如果由於掉落或其它事故導致相機或鏡頭裂開，在切斷產品電源和（或）取出電池後，請將產品送至尼康授權的維修中心進行檢查。

#### 發生故障時立刻關閉電源

如果您發現相機或鏡頭冒煙或發出異味，請立刻取出電池，注意避免燙傷。若繼續使用可能導致受傷。

取出電池或切斷電源後，請將產品送到尼康授權的維修中心進行檢查。

#### 勿在易燃氣體環境中使用相機或鏡頭

如果在易燃氣體環境中使用電子設備，可能會導致爆炸或火災。

#### 勿通過鏡頭或觀景器觀看太陽

通過鏡頭或觀景器觀看太陽或其它強光，可能會導致永久性的視覺損傷。

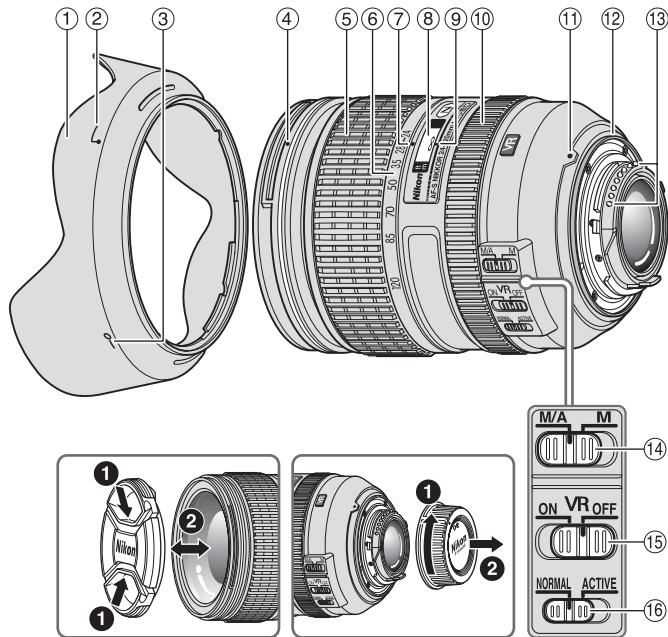
#### 請勿存放本產品在兒童伸手可及之處

請特別注意避免嬰幼兒將電池或其它小部件放入口中。

#### 使用相機和鏡頭時應注意以下事項

- 保持相機和鏡頭乾燥。否則可能導致火災或引起觸電。
- 請勿以濕手操作或觸摸相機或鏡頭。否則可能會導致觸電。
- 背光拍攝時，請勿使鏡頭朝向太陽，或者使陽光直接通過鏡頭，因為這可能導致相機過熱，引起火災。
- 當鏡頭長時間不用時，請蓋上鏡頭的前蓋和後蓋，並且存放鏡頭時應避免陽光直射。否則可能會導致火災，因為鏡頭可能會使陽光聚焦於易燃物。

## ■ 術語



- ① 遮光罩(P. 130)
- ② 遮光罩安裝標記(P. 130)
- ③ 遮光罩設置標記(P. 130)
- ④ 遮光罩接環標記(P. 130)
- ⑤ 變焦環(P. 129)
- ⑥ 焦距尺
- ⑦ 焦距尺標記
- ⑧ 距離尺(P. 129)
- ⑨ 距離標記線
- ⑩ 對焦環(P. 127)
- ⑪ 接環標記
- ⑫ 鏡頭接環橡膠墊圈(P. 132)
- ⑬ CPU接點(P. 132)
- ⑭ 對焦模式切換器(P. 127)
- ⑮ 減震 ON/OFF 切換器  
(P. 128)
- ⑯ 減震模式切換器(P. 128)

( ) : 參考頁

感謝您購買AF-S 尼可爾 24-120mm f/4G ED VR鏡頭。使用本鏡頭之前，請先閱讀這些說明並參閱相機的*使用說明書*。

## ■ 主要特色

- 在部分鏡片上的納米結晶塗層（Nano Crystal Coat），由晴天的戶外，到射燈照明的戶內場景，均可確保在不同的拍攝情況下可以獲得清晰的影像。
- 啟用減震（VR II）可以使用較慢的快門速度（約四檔\*），因此會擴大可用快門速度及變焦位置的範圍，尤其是手持相機時。（\*根據在尼康測量條件下獲得的結果。減震的效果可能會因拍攝條件和使用方式而異。）

## 注意事項

- 本鏡頭裝在尼康DX格式數碼單鏡反光相機，如D300系列和D90上時，鏡頭畫角變成 $61^{\circ}13'20''$ ，並其35毫米相當的焦距約為36-180毫米。

## ■ 適用的相機及可用的功能

有些功能可能受到限制。詳情請參閱您的相機*使用說明書*。

相機	功能		曝光（拍攝）模式			
	VR	AF	P*1	S	A	M
尼康數碼單鏡反光（尼康FX/DX格式）相機、F6、F5、F100、F80系列、F75系列、F65系列	✓	✓	✓	✓	✓	✓
Pronea 600i、Pronea S*2	—	✓	✓	✓	✓	✓
F4系列、F90X、F90系列、F70系列	—	✓	✓	✓	—	—
F60系列、F55系列、F50系列、F-401x、F-401s、F-401	—	—	✓	✓	✓	✓
F-801s、F-801、F-601M	—	—	✓	✓	—	—
F3AF、F-601、F-501、尼康 MF 相機（F-601M除外）	—	—	—	—	—	—

✓：可能    —：不可能    VR：減震    AF：自動對焦

\*1：P包括AUTO及多元化自動拍攝系統（場景模式）。

\*2：無手動模式（M）可用。

## ■ 對焦

請根據下表來設定相機的對焦模式：

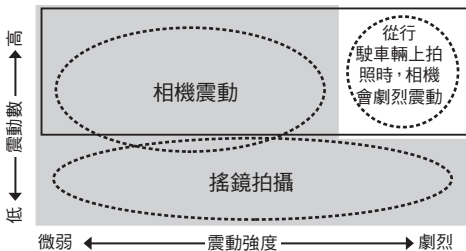
### 自動對焦和手動補償 (M/A模式)

- 1 將對焦模式切換器設定在**M/A**。
- 2 可以使用自動對焦，但通過半按住快門釋放按鍵，同時轉動獨立對焦環，或者在配備AF-ON按鍵的相機上按此按鍵，則可以使自動對焦操作無效。
- 3 再半按一次快門釋放按鍵或再按一次AF-ON按鍵即可取消手動對焦並恢復自動對焦。

相機	相機對焦模式	鏡頭對焦模式	
		M/A	M
尼康數碼單鏡反光（尼康FX/DX格式）相機、 F6、F5、F4系列、F100、F90X、F90系列、 F80系列、F75系列、F70系列、F65系列、 Pronea 600i、Pronea S	AF (C/S)	自動對焦 和手動補償	手動對焦 （可使用電子 測距儀。）
	MF	手動對焦 （可使用電子測距儀。）	
F60系列、F55系列、F50系列、F-801s、F-801、 F-601M、F-401x、F-401s、F-401	AF (C/S) MF	手動對焦 （可使用電子測距儀，但F-601M除外。）	

## ■ 減震模式 (VR II)

### 減震的基本概念



■ 將減震模式切換器設定為**NORMAL**。

□ 將減震模式切換器設定為**ACTIVE**。

拍攝時	將減震模式切換器設定在 <b>NORMAL</b> 或 <b>ACTIVE</b> 。
搖鏡拍攝時	將減震模式切換器設定在 <b>NORMAL</b> 。
從行駛的車輛上拍攝時	將減震模式切換器設定在 <b>ACTIVE</b> 。

### 設定減震ON/OFF切換器

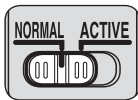


**ON:**半按快門釋放按鍵以及釋放快門的瞬間，減少相機震動造成的影響。因為減少了觀景器中的震動，因此比較容易自動/手動對焦和對主體精確構圖。

**OFF:**不減少相機震動造成的影響。

### 設定減震模式的切換器

將減震ON/OFF切換器設為**ON**，再利用減震模式切換器選擇減震模式。



**NORMAL:**減震結構主要減少相機震動造成的影響。水平和垂直搖鏡時相機震動而造成的影響也會減少。

**ACTIVE:**減震結構會減少相機震動造成的影響，如從行駛中的車輛拍照時出現的震動，對一般或較強烈的相機震動都進行減弱。在此模式中，不會自動區別相機震動與搖鏡動作。



## 使用減震的注意事項

- 如本鏡頭與無減震功能的相機 ( P.126 ) 一起使用，請將減震ON/OFF切換器置於**OFF**。特別是與Pronea 600i相機一起使用時，如該切換器置於**ON**，電池電量會很快耗盡。
- 半按快門釋放按鍵後，請等到觀景器中的影像穩定以後再完全按下快門釋放按鍵。
- 由於減震結構的特性，釋放快門後觀景器中的影像可能會變得模糊。這不是故障。
- 搖鏡拍攝時，務必將減震模式切換器設定為**NORMAL** ( 普通 ) 。

如果您在搖攝時大範圍地移動相機，將不會對移動方向的相機震動進行補償。例如，水平搖鏡時，只對垂直方向的相機震動進行減弱。

- 請勿在減震正在運行時關閉相機或從相機上取下鏡頭。否則出現震動時可能會造成鏡頭發出聲音，會讓人覺得彷彿內部組件鬆脫或損壞。這不是故障。請重新打開相機消除這種情況。
- 對於配備內置閃光燈的相機，當內置閃光燈正在充電時減震不起作用。
- 當相機安裝在三腳架上時，請將減震ON/OFF切換器設定為**OFF**。不過，在使用未固定三腳架雲台的三腳架，或使用單腳架時，請將切換器設定為**ON**。

- 對於具有AF-ON按鍵的自動對焦相機，即使按下AF-ON按鍵，減震功能仍然無效。

## ■ 對焦、變焦與景深

對焦前，請先轉動變焦環調整焦距，直至獲得滿意的構圖。如果相機具有景深預覽 ( 縮小光圈 ) 按鍵或控制桿，則可以通過相機觀景器預覽景深。

- 這個鏡頭配備內部對焦 ( IF ) 系統。隨著拍攝距離減小，焦距也會減小。
- 距離尺不會顯示主體與相機之間的精確距離。數值均為近似值，只能作為一般參考。拍攝遠方風景時，景深可能會影響操作，且主體可能會在比無限遠更近的位置對焦。
- 更多相關內容，請參閱第 144 頁。

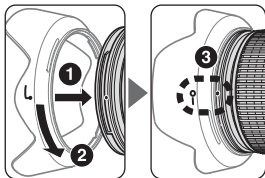
## ■ 光圈設定

用相機調整光圈設定。

## ■ 使用遮光罩

遮光罩可將雜光減到最低，並保護鏡頭。

### 安裝遮光罩



- 必須確保遮光罩接環標記 (●) 與遮光罩設置標記 (—○) 對準 (③)。

- 為了方便安裝或取下遮光罩，請握持底座（靠近遮光罩安裝標記 (L) 的地方），不要握持周圍。
- 如果遮光罩安裝不當，則可能產生邊暈。
- 存放遮光罩時，要反方向裝在相機上。為了方便安裝或取下遮光罩，請握持底座（靠近遮光罩設置標記 (—○) 的地方），不要握持周圍。

## ■ 內置閃光燈和邊暈現象

- 距離不到 0.6m 時無法使用內置閃光燈。
- 為避免邊暈現象，請勿使用遮光罩。

\* 邊暈是指閃光燈發出的燈光被鏡頭遮住時，影像周邊出現的變黑現象。

相機	支援的焦距/拍攝距離
D700 (FX格式)	<ul style="list-style-type: none"><li>• 24mm/3 m或以上</li><li>• 35mm或以上/無限制</li></ul>
D300系列、D200、D100	<ul style="list-style-type: none"><li>• 24mm/1 m或以上</li><li>• 35mm或以上/無限制</li></ul>
D90、D80、D70系列、D50	<ul style="list-style-type: none"><li>• 24mm/1.5 m或以上</li><li>• 35mm或以上/無限制</li></ul>
D5000、D3100、D3000、D60、D40系列	<ul style="list-style-type: none"><li>• 24mm/2.5 m或以上</li><li>• 35mm或以上/無限制</li></ul>
F80系列	<ul style="list-style-type: none"><li>• 35mm/1.5 m或以上</li><li>• 50mm或以上/無限制</li></ul>
F75系列	<ul style="list-style-type: none"><li>• 50mm/1.5 m或以上</li><li>• 70mm/1 m或以上</li><li>• 85mm或以上/無限制</li></ul>
F70系列	<ul style="list-style-type: none"><li>• 50mm/1 m或以上</li><li>• 70mm或以上/無限制</li></ul>
F65系列、F55系列	<ul style="list-style-type: none"><li>• 70mm/1.5 m或以上</li><li>• 85mm或以上/1 m或以上</li></ul>
F60系列	<ul style="list-style-type: none"><li>• 50mm/3 m或以上</li><li>• 70mm/1.5 m或以上</li><li>• 85mm或以上/1 m或以上</li></ul>
F50系列、F-401、F-401x、F-401s	<ul style="list-style-type: none"><li>• 70mm/2 m或以上</li><li>• 85mm/1.5 m或以上</li><li>• 120mm/1 m或以上</li></ul>

## ■ 建議使用的對焦屏

各種對焦屏可通用於尼康單鏡反光相機的任何相應的攝影場景。下面所列可用於本鏡頭：

對焦屏 相機	A	B	C	E	EC-B EC-E	G1 G2	G3	G4	J	L	M	U
F6	◎	◎	—	◎	—	—	—	—	◎	◎		
F5+DP-30	◎	◎	○	◎	◎		○		◎	◎		
F5+DA-30	◎ (+0.5)	◎		◎	◎				◎	◎ (+0.5)		

◎: 最佳對焦

○: 可接受對焦

觀景器內有輕微邊暈或摩爾圖紋，但菲林上不會有。

—: 不可用

( ): 顯示所需的曝光補償值（僅在偏重中央測光時）。F6相機通過選擇用戶設定“b6：屏幕補償”中的“其他屏幕”作補償，並且將曝光補償值設定在 $\pm 2.0$ 的範圍內以 $1/2EV$ 為等級進行微調。當使用了B型和E型之外的屏幕，請務必選擇“其他屏幕”，即使必需的補償值為0（沒有補償需要）。F5相機請用機身上的“用戶設定#18”作補償。詳情請參閱相機機身的使用說明書。

空白代表不適用，不過，由於M型對焦屏可同時以1:1或以上放大倍率進行宏觀攝影和微縮攝影，因此不在此限。

### 注意事項

- 使用F5相機，在矩陣測光時僅可使用EC-B、EC-E、B、E、J、A、L對焦屏。

## ■ 鏡頭的維護保養

- 當鏡頭安裝在相機上時，切勿透過遮光罩拎起或握持相機和鏡頭。
- 小心不要讓 CPU 接點弄髒或弄壞。
- 如果鏡頭接環橡膠墊圈損壞時，請務必讓附近的尼康授權的維修代表修理。
- 使用吹風刷清掃鏡頭表面。如想清除鏡頭上的污垢時，請用柔軟乾淨的棉布或鏡頭清潔紙沾點酒精或鏡頭清潔液擦拭。在擦拭鏡頭時，請繞著圓圈自中心向周圍擦拭，注意不要在鏡片上留下痕跡或碰撞外部的部件。
- 切勿使用稀釋劑或苯等有機溶劑清潔鏡頭。
- 另購的NC濾鏡可用來保護鏡頭前端的部件。遮光罩也有助於保護鏡頭的前端。
- 鏡頭保存於鏡頭袋中時，請妥善蓋上前鏡頭蓋和鏡頭後蓋。
- 當鏡頭長時間不用時，請將其保存在涼爽乾燥的地方以防發霉和生鏽。請勿放在陽光直射或樟腦丸/衛生丸等化學品附近。
- 注意不要濺水於鏡頭上或掉落到水中，因為將會生鏽而發生故障。
- 鏡頭的一部分部件採用了強化塑料。不要把鏡頭放置在高溫的地方，以免損壞。

## ■ 標準配件

- 77mm LC-77扣入式前鏡頭蓋
- LF-4鏡頭後蓋
- HB-53刺刀式遮光罩
- CL-1218軟鏡頭袋

## ■ 選購附件

- 77mm旋入式濾鏡

## ■ 規格

鏡頭類型：	G型AF-S變焦尼克爾鏡頭內置CPU中央處理器和尼康刺刀式接環
焦距：	24-120mm
最大光圈：	f/4
靜態構造：	17片13組(2片ED鏡片, 3片非球面鏡片及數片塗有納米晶體層的鏡頭元件)
畫角：	使用35mm(135)格式的尼康菲林單鏡反光相機和尼康FX格式數碼單鏡反光相機時為84°-20°20'; 使用尼康DX格式數碼單鏡反光相機時為61°-13°20'; 使用iX 240系統相機時為71°-16°20'
焦距尺：	24、28、35、50、70、85、120mm
距離信息：	輸入機身
變焦控制：	經由獨立變焦環手動變焦
對焦：	尼康內部對焦(IF)系統, 採用寧靜波動馬達自動對焦, 經由獨立對焦環手動對焦

減震：	採用音圈馬達(VCM)的鏡頭位移式
拍攝距離尺：	刻度自0.45 m至無限遠( $\infty$ )
最近對焦距離：	所有變焦設置時均為0.45 m
光圈葉片：	9片(圓形)
光圈：	全自動
光圈範圍：	f/4 至 f/22
曝光測量：	連接具備CPU界面的相機, 採用全光圈方式
安裝：	77mm(P=0.75 mm)
尺寸：	直徑約84 mm, 鏡頭長103.5 mm, 自相機鏡頭接環邊緣算起
重量：	約710 g

*產品設計與規格如有更改, 恕不另行通知。*

## 안전상의 주의 사항

사용하기 전에 '본 설명서'를 자세히 읽고 올바르게 사용하십시오. 이 '설명서'에는 제품을 안전하고 올바르게 사용하게 하여 부상 또는 재산상의 손해를 사전에 방지하기 위한 중요한 내용이 기재되어 있습니다. 읽은 후에는 반드시 항상 쉽게 찾아볼 수 있는 장소에 보관하여 주십시오.

## 표시에 관하여

각 표시의 의미는 다음과 같습니다.



**경고**

이 표시를 무시하고 잘못된 방법으로 취급하시면 사망 또는 부상을 입을 위험이 있는 내용을 표시하고 있습니다.



**주의**

이 표시를 무시하고 잘못된 방법으로 취급하시면 부상을 입을 위험이 있는 내용 및 물적 손해가 발생할 위험이 있는 내용을 표시하고 있습니다.

준수해야 될 사항의 종류를 다음의 그림표시로 구분하여 설명하고 있습니다.

그림 표시 예












△기호는 주의(경고 포함)를 알리는 표시입니다. 그림 내부, 또는 주변에 구체적인 주의 내용(좌측 그림의 경우에는 감전 주의)이 표시되어 있습니다.








⊘기호는 금지(해서는 안 되는 행위) 행위를 알리는 표시입니다. 그림 내부, 또는 주변에 구체적인 금지 내용(좌측 그림의 경우에는 분해 금지)이 표시되어 있습니다.

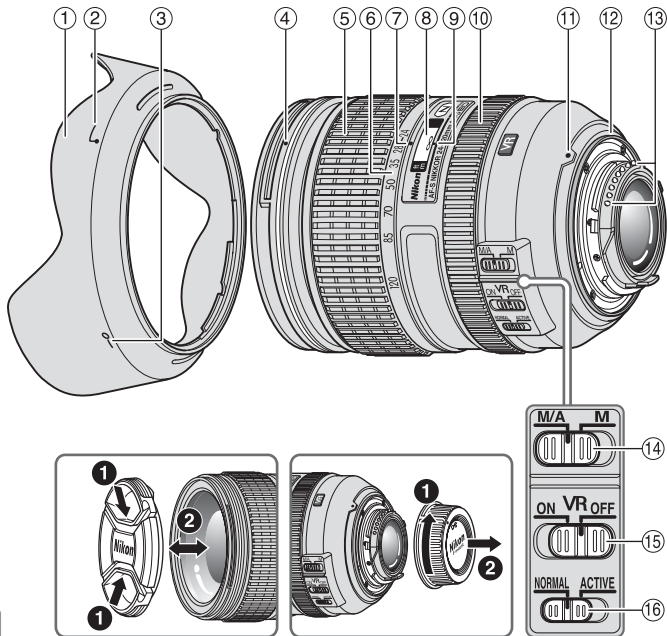


●기호는 엄수 사항(반드시 준수해야 하는 사항)을 알리는 표시입니다. 그림 내부, 또는 주변에 구체적인 엄수사항(좌측 그림의 경우에는 건전지 분리)이 표시되어 있습니다.

 경고	
 분해 금지	분해하거나 수리·개조하지 마십시오. 감전되거나 이상 작동에 의한 부상의 원인이 됩니다.
 접촉 금지	낙하 등으로 인한 파손으로 내부가 노출된 경우에는 노출된 부분에 손을 대지 마십시오. 감전되거나 파손된 부분에 의한 부상의 원인이 됩니다.
 즉시 수리의뢰를 하십시오.	카메라 전지를 분리하고 판매점 또는 니콘 서비스 센터에 수리 요청을 하십시오.
 전지를 분리하십시오.	뜨거워지거나, 연기가 나거나, 타는 냄새가 나는 등의 이상 현상이 일어난 경우, 즉시 카메라에서 전지를 분리하십시오.
 즉시 수리의뢰를 하십시오.	그대로 계속 사용하면 화재 및 화상의 원인이 됩니다. 전지를 분리할 때에는 화상을 입지 않도록 충분히 주의하여 주십시오. 전지를 분리하고 판매점 또는 니콘 서비스 센터에 수리를 요청하십시오.
 액체접촉 금지	물에 담그거나 물을 뿌리거나 비에 젖지 않도록 하십시오. 발화하거나 감전의 원인이 됩니다.
 사용 금지	인화·폭발의 위험이 있는 장소에서는 사용하지 마십시오. 프로판 가스·가솔린 등의 인화성 가스 또는 분진이 발생하는 장소에서 사용하면 폭발 또는 화재의 원인이 됩니다.
 쳐다보지 말 것	렌즈 또는 카메라로 직접 태양이나 강한 빛을 보지 마십시오. 실명 또는 시력 장애의 원인이 됩니다.

 주의	
 감전 주의	젖은 손으로 만지지 마십시오. 감전의 원인이 될 수 있습니다.
 방치 금지	제품은 유아의 손이 닿지 않는 곳에 두십시오. 부상의 원인이 될 수 있습니다.
 사용 주의	역광 촬영의 경우, 태양이 화각에서 충분히 벗어나게 하십시오. 태양광이 카메라 내부에서 초점을 형성하여 화재의 원인이 될 수 있습니다. 화각으로부터 태양을 살짝 벗어나게 하더라도 화재의 원인이 될 수 있습니다.
 보관 주의	사용하지 않을 경우, 렌즈에 캡을 씌우거나 태양광이 닿지 않는 장소에 보관하십시오. 태양광이 초점을 형성하여 화재의 원인이 될 수 있습니다.
 이동 주의	삼각대에 카메라 또는 렌즈를 장착한 상태로 이동하지 마십시오. 넘어지거나 부딪쳐서 부상의 원인이 될 수 있습니다.
 방치 금지	창문을 완전히 닫은 자동차 실내 또는 직사광선이 닿는 장소 등의 온도가 매우 높아지는 장소에 방치하지 마십시오. 내부 부품에 나쁜 영향을 미치며, 화재의 원인이 될 수 있습니다.

## ■ 명칭



- ① 렌즈 후드 (p. 140)
- ② 렌즈 후드 부착 표시선 (p. 140)
- ③ 렌즈 후드 세팅 인덱스 (p. 140)
- ④ 렌즈 후드 마운팅 인덱스 (p. 140)
- ⑤ 줌 링 (p. 140)
- ⑥ 초점 거리계
- ⑦ 초점거리 눈금지표
- ⑧ 거리계 (p. 140)
- ⑨ 거리 눈금 기준선
- ⑩ 초점 링 (p. 138)
- ⑪ 마운팅 표시선
- ⑫ 렌즈 장착 고무 패킹 (p. 142)
- ⑬ CPU 신호 접점 (p. 142)
- ⑭ 초점 모드 스위치 (p. 138)
- ⑮ 손떨림 보정 ON/OFF 스위치 (p. 139)
- ⑯ 손떨림 보정 모드 스위치 (p. 139)

( ): 참조 페이지



AF-S NIKKOR 24-120mm f/4G ED VR 렌즈를 구입해 주셔서 감사합니다. 본 렌즈를 사용하기 전에 아래의 사항을 읽고 카메라의 *사용설명서*를 참조하여 주시기 바랍니다.

## ■ 주요 기능

- 구성 렌즈 중 일부에 나노 크리스탈 코트를 처리하여 맑은 날씨의 야외 촬영에서부터 화려한 조명의 인테리어 장면에서 이르기까지의 다양한 촬영 조건에서 선명한 사진을 촬영할 수 있습니다.
- 손떨림 보정(VRⅡ)을 사용하면 저속 셔터 속도 (약 4스톱\*)를 사용할 수 있으므로 특히 카메라를 손으로 잡고 있을 때 유효 셔터 속도와 줌 위치의 범위가 늘어납니다. (\*Nikon 측정 조건에 따라 도출된 결과 기준. 손떨림 보정 효과는 촬영 조건 및 사용 환경에 따라 다를 수 있습니다.)

## 중요

- D300-시리즈 또는 D90 등의 니콘 DX 포맷 디지털 SLR 카메라에 장착할 경우 렌즈 화각은 61°-13°20' 이 되며 35mm 환산 초점 거리의 범위는 약 36-180mm가 됩니다.

## ■ 사용이 가능한 카메라와 기능

사용하는 카메라에 따라 사용 기능의 제한이 있을 수 있습니다. 자세한 내용은 사용하는 카메라의 사용설명서를 참조하십시오.

카메라	기능		노출(촬영) 모드			
	VR	AF	P*1	S	A	M
니콘 디지털 일안 리플렉스(니콘 FX/DX 포맷) 카메라, F6, F5, F100, F80-시리즈, F75-시리즈, F65-시리즈	✓	✓	✓	✓	✓	✓
프로네아 600i, 프로네아 S*2	—	✓	✓	✓	✓	✓
F4-시리즈, F90X, F90-시리즈, F70-시리즈	—	✓	✓	✓	—	—
F60-시리즈, F55-시리즈, F50-시리즈, F-401x, F-401s, F-401	—	—	✓	✓	✓	✓
F-801s, F-801, F-601M	—	—	✓	✓	—	—
F3AF, F-601, F-501, 니콘 MF 카메라 (F-601M 제외)	—	—	—	—	—	—

✓: 사용 가능 —: 사용 불가 VR: 손떨림 보정 기능 AF: 오토 포커스

\*1: P에는 오토와 가변 프로그램 시스템(장면 모드)이 포함되어 있습니다.

\*2: 수동(M)은 사용할 수 없습니다.

## ■ 포커싱

아래 차트에 따라 사용하는 카메라의 포커스 모드 선택 다이얼을 설정해 주십시오:

매뉴얼 우선 오토 포커스를 사용한 오토 포커스(M/A 모드)

- 1 렌즈 초점 모드 스위치를 M/A로 설정합니다.
- 2 자동 초점이 설정되지만 셔터 버튼을 반누름한 채로 별도로 초점 링을 돌리거나, 카메라 본체의 AF-ON 버튼을 누르면 자동 초점이 작동되지 않습니다.
- 3 셔터 버튼을 반누름하거나 AF-ON 버튼을 다시 한 번 눌러 수동 초점을 취소하고 자동 초점을 실시합니다.

## ■ 손떨림 보정 모드(VRⅡ)

손떨림 보정의 기본적인 개념

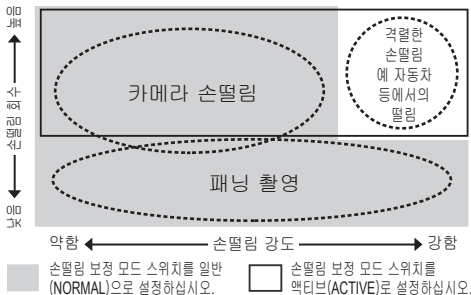


사진 촬영시	손떨림 보정 모드 스위치를 일반 (NORMAL) 또는 액티브 (ACTIVE) 로 설정하십시오.
패닝 촬영시	손떨림 보정 모드 스위치를 일반 (NORMAL) 으로 설정하십시오.
격렬한 떨림에서 촬영 시	손떨림 보정 모드 스위치를 액티브 (ACTIVE) 로 설정하십시오.

카메라	카메라 포커스 모드	렌즈 포커스 모드	
		M/A	M
니콘 디지털 일안 리플렉스(니콘 FX/DX 포맷) 카메라, F6, F5, F4-시리즈, F100, F90X, F90-시리즈, F80-시리즈, F75-시리즈, F70-시리즈, F65-시리즈, 프로네아 600i, 프로네아 S	AF (C/S)	매뉴얼 우선 오토 포커스를 사용한 오토 포커스	매뉴얼 포커스 (초점 에이드 가능)
	MF	매뉴얼 포커스 (초점 에이드 가능)	
F60-시리즈, F55-시리즈, F50-시리즈, F-801s, F-801, F-601M, F-401X, F-401s, F-401	AF (C/S) MF	매뉴얼 포커스 (F-601M을 제외하고 초점 에이드 가능)	

## 손떨림 보정 ON/OFF 스위치 설정하기

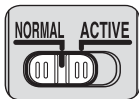


**ON:** 셔터 버튼을 반누름하고 있는 동안과 셔터 버튼을 놓는 순간에 카메라 흔들림이 감소됩니다. 손떨림이 뷰파인더에서 감소되기 때문에 자동/수동 초점 조절 및 피사체의 정확한 구도를 잡기가 편합니다.

**OFF:** 카메라 흔들림이 제거되지 않습니다.

## 손떨림 보정 모드 스위치 설정하기

손떨림 보정 ON/OFF 스위치를 **ON**으로 하고 손떨림 보정 모드 스위치를 사용하여 손떨림 보정 모드를 선택하십시오.



**NORMAL:** 손떨림 보정 기능이 주로 카메라 흔들림을 제거합니다. 수평 또는 수직 패닝에서도 카메라 흔들림이 제거됩니다.

**ACTIVE:** 달리는 차에서 촬영하면 카메라 흔들림이 평상시보다 심해지는데 이런 경우, 의 카메라 흔들림이 손떨림 보정 기능으로 감소됩니다. 이 모드에서는 카메라 흔들림과 패닝 동작이 자동으로 구별되지 않습니다.

## 손떨림 보정 사용에 관한 주의사항

- 손떨림 보정 기능을 지원하지 않는 카메라 (p. 137) 에서 이 렌즈를 사용하는 경우, 손떨림 보정 기능 ON/OFF 스위치를 **OFF**로 하십시오. 특히 프로네아 600i 카메라의 경우에는 스위치가 **ON**으로 되어 있으면 배터리 전원이 급속히 소모될 수 있습니다.
- 셔터 버튼을 반누름한 후 나머지 셔터 버튼을 끝까지 누르기 전에 뷰파인더의 화상이 안정될 때까지 기다리십시오.
- 손떨림 보정의 특성상 뷰파인더의 화상은 셔터가 해제된 후 흔들릴 수 있습니다. 이것은 고장이 아닙니다.
- 패닝 샷으로 촬영하는 경우, 손떨림 보정 모드 스위치를 **NORMAL**로 설정하십시오. 넓은 궤적으로 카메라를 사용하여 패닝촬영을 하면 패닝하는 방향의 카메라 흔들림은 보정되지 않습니다. 예를 들어, 수평 패닝에서는 수직 카메라 흔들림만 제거됩니다.
- 손떨림 보정 모드가 작동 중일 때에는 카메라를 끄거나 렌즈를 카메라에서 탈착하지 않도록 주의하시기 바랍니다. 이 주의사항을 준수하지 않으면 렌즈가 흔들릴 때 내부 부품이 헐거워지거나 망가진 것처럼 소리가 날 수 있습니다. 이것은 고장이 아닙니다. 카메라를 다시 켜서 바로 잡으시기 바랍니다.
- 내장 플래시가 탑재된 카메라를 사용하면 내장 플래시가 충전중인 경우, 손떨림 보정이 작동되지 않습니다.

- 카메라를 삼각대에 장착하는 경우 손떨림 보정 ON/OFF 스위치를 **OFF**로 설정하십시오. 그러나 삼각대 머리를 고정하지 않고 삼각대를 사용하거나 모노포드를 사용하는 경우에는 스위치를 **ON**으로 설정하십시오.
- AF-ON 버튼 기능이 있는 자동 초점 카메라에서는 AF-ON 버튼을 눌러도 손떨림 보정 기능이 작동하지 않습니다.

## ■ 초점, 줌 및 심도 조절하기

초점을 맞추기 전에 원하는 구도가 잡힐 때까지 줌 링을 돌려 초점 거리를 조절하십시오. 카메라에 심도 프리뷰 버튼이나 레버가 있으면 카메라 뷰파인더로 심도를 미리 확인할 수 있습니다.

- 이 렌즈에는 IF 방식 시스템이 장착되어 있습니다. 촬영 거리가 짧아지면 초점 거리도 줄어듭니다.
- 거리계에 표시된 피사체와 카메라간의 거리는 정확하지 않습니다. 근사치 값이며, 이 값은 참고용으로만 활용하여 주시기 바랍니다. 먼 거리의 풍경을 촬영할 경우에는 피사체 심도가 작동에 영향을 미쳐 피사체가 무한대보다 가까운 위치에 초점이 형성되어 표시될 수 있습니다.
- 보다 자세한 내용은, 144페이지를 참조하십시오.

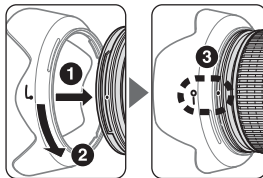
## ■ 조리개 설정

카메라를 사용하여 조리개 설정을 조정하십시오.

## ■ 렌즈 후드 사용 방법

렌즈 후드는 미광을 최소화하고 렌즈를 보호합니다.

### 후드 장착 방법



- 렌즈 후드 마운팅 인덱스(●)를 렌즈 후드 세팅 인덱스(—○)에 맞추십시오(③).

- 후드를 손쉽게 부착하거나 제거하려면 바깥쪽을 잡지 않고 렌즈 후드 부착 표시선(└) 근처를 잡으십시오.
- 렌즈 후드를 올바르게 장착하지 않으면 비네팅이 발생할 수 있습니다.
- 렌즈 후드를 보관할 때에는 반대 방향으로 장착하십시오. 후드를 손쉽게 부착하거나 제거하려면 바깥쪽을 잡지 않고 렌즈 후드 세팅 인덱스(—○) 근처를 잡으십시오.

## ■ 내장 플래시 및 비네팅

- 내장 플래시는 0.6 m 미만의 거리에서는 사용할 수 없습니다.
  - 비네팅을 방지하려면 렌즈 후드를 사용하지 마십시오.
- \*비네팅현상은 렌즈베럴에 의해 플래시가 가려져서 광량이 줄어드는 경우 나타나는 현상으로 화상 주변부가 어두워집니다.

카메라	지원되는 초점 거리/촬영 거리
D700 (FX포맷)	• 24mm/3 m 이상 • 35mm 이상/무제한
D300-시리즈, D200, D100	• 24mm/1 m 이상 • 35mm 이상/무제한
D90, D80, D70-시리즈, D50	• 24mm/1.5 m 이상 • 35mm 이상/무제한
D5000, D3100, D3000, D60, D40-시리즈	• 24mm/2.5 m 이상 • 35mm 이상/무제한
F80-시리즈	• 35mm/1.5 m 이상 • 50mm 이상/무제한
F75-시리즈	• 50mm/1.5 m 이상 • 70mm/1 m 이상 • 85mm 이상/무제한
F70-시리즈	• 50mm/1 m 이상 • 70mm 이상/무제한
F65-시리즈, F55-시리즈	• 70mm/1.5 m 이상 • 85mm 이상/1 m 이상
F60-시리즈	• 50mm/3 m 이상 • 70mm/1.5 m 이상 • 85mm 이상/1 m 이상
F50-시리즈, F-401, F-401x, F-401s	• 70mm/2 m 이상 • 85mm/1.5 m 이상 • 120mm/1 m 이상

## ■ 권장 포커싱 스크린

특정 Nikon 일안 리플렉스 카메라의 경우, 어떠한 촬영 조건에서도 적절한 촬영을 가능하게 하는 다양한 종류의 교환 가능한 포커싱 스크린을 사용할 수 있습니다. 이 렌즈에는 다음과 같은 포커싱 스크린 사용을 추천합니다.

스크린 카메라	A	B	C	E	EC-B EC-E	G1 G2	G3	G4	J	L	M	U
F6	◎	◎	—	◎	—	—	—	—	◎	◎		
F5+DP-30	◎	◎	○	◎	◎		○		◎	◎		
F5+DA-30	◎ (+0.5)	◎		◎	◎				◎	◎ (+0.5)		

◎: 매우 적합한 포커싱

○: 적합한 포커싱

뷰파인더에 경미한 비네팅 또는 모아레 현상이 나타나지만 필름에는 반영되지 않습니다.

—: 부적합

( ) : 필요한 노출 보정값(중앙부 중점 측광에 한함)입니다. F6 카메라의 경우, 사용자정의 설정 'b6: Screen comp.'에서 'Other screen'을 선택하고 EV 레벨을 -2.0 to +2.0(0.5EV 단계)로 선택해 보정을 합니다. B 또는 E 타입 외의 스크린을 사용하는 경우에는 필요한 보정값이 '0'인 경우(보정이 필요 없는 경우)에도 'Other screen'을 선택해야 합니다. F5 카메라의 경우, 카메라

바디의 사용자 정의 설정 #18을 사용해 보정을 합니다. 보다 자세한 내용은 카메라 사용 설명서를 참조하십시오.

빈칸은 사용 불가를 의미합니다. M 타입의 스크린은 배율 1:1 또는 그 이상의 저배율 확대 사진과 현미경 사진 촬영에 모두 사용이 가능한 스크린으로, 다른 스크린과는 별도로 사용됩니다.

### 중요

- F5 카메라의 경우, EC-B, EC-E, B, E, J, A, L 포커싱 스크린만이 멀티 패턴 측광으로 사용 가능합니다.

### ■ 렌즈 관리

- 렌즈를 카메라에 장착할 때 렌즈 후드쪽을 잡고 카메라와 렌즈를 들어 올리거나 붙잡지 마십시오.
- CPU 신호 접점이 더러워지거나 손상되지 않도록 주의하십시오.
- 렌즈 장착 고무 패킷이 손상된 경우에는 반드시 가까운 니콘 서비스 센터에서 수리를 받으십시오.
- 블로어 브러시로 렌즈 표면을 청소하십시오. 먼지나 얼룩을 제거하려면 소재의 부드럽고 깨끗한 형광을 사용하거나 렌즈 티슈에 에탄올(알코올)이나 렌즈 클리너를 적셔서 사용하십시오. 흔적을 남기거나 렌즈의 다른 부분을 건드리지 않게 조심하면서 가운데에서 바깥쪽으로 원을 그리듯이 닦으십시오.

- 시너나 벤젠과 같은 유기 용제를 사용하여 렌즈를 닦지 마십시오.
- 렌즈 앞쪽을 보호하기 위해 NC 필터를 사용할 수 있습니다. 렌즈 후드도 렌즈 앞쪽을 보호합니다.
- 렌즈를 케이스에 보관할 때는 앞뒤 양쪽에 렌즈 캡을 부착하십시오.
- 렌즈를 장기간 사용하지 않을 경우, 곰팡이 발생이나 부식을 방지하기 위해 건조하고 서늘한 장소에 보관하십시오. 또한, 렌즈는 직사광선이나 장뇌 또는 나프탈렌 등의 화학물질을 피해 보관해 주십시오.
- 렌즈에 물을 적시거나 물속에 렌즈를 넣지 마십시오. 부식 또는 고장의 원인이 됩니다.
- 렌즈에는 강화 플라스틱이 사용된 부분이 있습니다. 손상 방지를 위해 절대로 뜨거운 장소에 렌즈를 방치하지 마십시오.

### ■ 표준 액세서리

- 77mm 스냅식 렌즈 앞캡 LC-77
- 렌즈 뒷캡 LF-4
- Bayonet 후드 HB-53
- 신축성 있는 렌즈 파우치 CL-1218

### ■ 별매 액세서리

- 77mm 스크류식 필터

## ■ 사양

렌즈 유형:	내장 CPU 및 Nikon Bayonet 마운트가 장착된 G 타입 AF-S Zoom-NIKKOR 렌즈
초점 거리:	24-120mm
최대 조리개:	f/4
렌즈 구성:	13군 17매(ED 렌즈 2매, 비구면 렌즈 3매, 나노 크리스탈 코팅 렌즈)
화각:	84°-20°20' (35mm (135) 포맷 니콘 필름일안 리플렉스 카메라와 니콘 FX 포맷 디지털 일안 리플렉스 카메라의 경우) 61°-13°20' (니콘 DX 포맷 디지털 일안 리플렉스 카메라의 경우) 71°-16°20' (IX240 시스템 카메라의 경우)
초점 거리계:	24, 28, 35, 50, 70, 85, 120mm
거리 정보:	카메라에 출력
줌 조정:	별도의 줌 링을 통한 수동 조정
초점 조절:	Nikon IF 방식, 초음파 모터(SWM)를 사용한 자동 초점, 별도의 초점 링을 통한 수동 조정

손떨림 보정:	보이스 코일 모터(VCM)를 사용한 렌즈 이동 방점
초점 거리계:	0.45 m에서 무한대(∞)까지 미터와 피트 눈금 사용
최단 초점 거리:	모든 줌 설정에서 0.45 m
조리개 날개수:	9매(원형)
조리개:	완전 자동
조리개 눈금:	f/4에서 f/22
노출 측정:	CPU 인터페이스 시스템이 탑재된 카메라의 개방 조리개 사용
부착 크기:	77mm (P = 0.75 mm)
크기:	직경 약 84 mm x 103.5 mm (카메라의 렌즈 장착면부터의 최대 크기)
무게:	약 710 g

*사양 및 디자인은 제조업체의 부품에서 사전 통지 또는 약정 없이 변경될 수 있습니다.*

■ 被写界深度表 ■ Depth of field ■ Schärfentiefentabelle ■ Profondeur de champ  
 ■ Profundidad de campo ■ Skärpedjup ■ Глубина резкости ■ Scherptediepte ■ Profondità di campo  
 ■ Hloubka ostrosti ■ Hĺbka ostrosti ■ 景深刻度表 ■ 景深刻度表 ■ 초점 심도 (m)

<ul style="list-style-type: none"> <li style="width: 50%;">• 撮影距離</li> <li style="width: 50%;">• Opnameafstand</li> <li style="width: 50%;">• Shooting distance</li> <li style="width: 50%;">• Distanza di ripresa</li> <li style="width: 50%;">• Aufnahmedistanz</li> <li style="width: 50%;">• Vzdálenosti zaostření</li> <li style="width: 50%;">• Distance de prise de vue</li> <li style="width: 50%;">• Vzdialenost pri snímaní</li> <li style="width: 50%;">• Distancia de disparo</li> <li style="width: 50%;">• 拍攝距離</li> <li style="width: 50%;">• Avstånd</li> <li style="width: 50%;">• 拍攝距離</li> <li style="width: 50%;">• Расстояние съёмки</li> <li style="width: 50%;">• 촬영 거리</li> </ul>		<ul style="list-style-type: none"> <li style="width: 50%;">• 被写界深度</li> <li style="width: 50%;">• Schärfentieftabelle</li> <li style="width: 50%;">• Depth of field</li> <li style="width: 50%;">• Profondità di campo</li> <li style="width: 50%;">• Schärfentiefe</li> <li style="width: 50%;">• Hloubka ostrosti</li> <li style="width: 50%;">• Profondeur de champ</li> <li style="width: 50%;">• Hĺbka ostrosti</li> <li style="width: 50%;">• Profundidad de campo</li> <li style="width: 50%;">• 景深</li> <li style="width: 50%;">• Skärpedjup</li> <li style="width: 50%;">• 景深</li> <li style="width: 50%;">• Глубина резкости</li> <li style="width: 50%;">• 심도</li> </ul>		<ul style="list-style-type: none"> <li style="width: 50%;">• 撮影倍率</li> <li style="width: 50%;">• Reproductieverhouding</li> <li style="width: 50%;">• Reproduction ratio</li> <li style="width: 50%;">• Rapporto di riproduzione</li> <li style="width: 50%;">• Abbildungsmaßstab</li> <li style="width: 50%;">• Měřítko zobrazení</li> <li style="width: 50%;">• Rapport de reproduction</li> <li style="width: 50%;">• Reprodukčný pomer</li> <li style="width: 50%;">• Relación de reproducción</li> <li style="width: 50%;">• 成像率</li> <li style="width: 50%;">• Reproduktionsratio</li> <li style="width: 50%;">• 重現比率</li> <li style="width: 50%;">• Масштаб съёмки</li> <li style="width: 50%;">• 복사율</li> </ul>							
f/4		f/5.6		f/8		f/11		f/16		f/22	
<b>[f=24mm]</b>											
0.45	0.42 — 0.48	0.41 — 0.50	0.40 — 0.52	0.39 — 0.56	0.37 — 0.62	0.34 — 0.77	1/14.1				
0.7	0.63 — 0.80	0.60 — 0.84	0.57 — 0.93	0.53 — 1.09	0.49 — 1.46	0.44 — 3.04	1/24.3				
1	0.85 — 1.23	0.80 — 1.36	0.74 — 1.62	0.68 — 2.24	0.60 — 5.28	0.53 — ∞	1/36.4				
1.5	1.17 — 2.14	1.07 — 2.62	0.97 — 3.88	0.85 — 13.32	0.73 — ∞	0.62 — ∞	1/56.7				
3	1.87 — 8.22	1.63 — 32.81	1.38 — ∞	1.14 — ∞	0.93 — ∞	0.74 — ∞	1/117.4				
∞	4.70 — ∞	3.36 — ∞	2.41 — ∞	1.74 — ∞	1.27 — ∞	0.93 — ∞	1/∞				
<b>[f=28mm]</b>											
0.45	0.43 — 0.47	0.42 — 0.49	0.41 — 0.50	0.40 — 0.53	0.38 — 0.58	0.36 — 0.66	1/12.6				
0.7	0.64 — 0.77	0.62 — 0.81	0.59 — 0.87	0.56 — 0.97	0.52 — 1.17	0.48 — 1.71	1/21.6				
1	0.88 — 1.17	0.83 — 1.26	0.78 — 1.43	0.72 — 1.76	0.65 — 2.66	0.58 — 11.98	1/32.3				
1.5	1.23 — 1.96	1.14 — 2.25	1.04 — 2.86	0.93 — 4.77	0.81 — 268.65	0.69 — ∞	1/50.2				
3	2.04 — 5.92	1.80 — 10.14	1.56 — ∞	1.31 — ∞	1.08 — ∞	0.87 — ∞	1/103.8				
∞	6.00 — ∞	4.28 — ∞	3.06 — ∞	2.20 — ∞	1.59 — ∞	1.16 — ∞	1/∞				



	f/4	f/5.6	f/8	f/11	f/16	f/22	
<b>[f=35mm]</b>							
<b>0.45</b>	0.44 — 0.47	0.43 — 0.47	0.42 — 0.48	0.41 — 0.50	0.40 — 0.53	0.38 — 0.57	<b>1/10.3</b>
<b>0.7</b>	0.66 — 0.75	0.64 — 0.77	0.62 — 0.80	0.60 — 0.86	0.57 — 0.95	0.53 — 1.13	<b>1/17.6</b>
<b>1</b>	0.91 — 1.11	0.88 — 1.16	0.84 — 1.24	0.79 — 1.38	0.74 — 1.67	0.67 — 2.37	<b>1/26.2</b>
<b>1.5</b>	1.31 — 1.77	1.24 — 1.91	1.16 — 2.16	1.07 — 2.67	0.96 — 4.05	0.84 — 16.89	<b>1/40.5</b>
<b>3</b>	2.29 — 4.39	2.09 — 5.46	1.86 — 8.37	1.62 — 36.29	1.37 — ∞	1.13 — ∞	<b>1/83.3</b>
<b>∞</b>	9.31 — ∞	6.61 — ∞	4.72 — ∞	3.37 — ∞	2.42 — ∞	1.75 — ∞	<b>1/∞</b>
<b>[f=50mm]</b>							
<b>0.45</b>	0.44 — 0.46	0.44 — 0.46	0.43 — 0.47	0.43 — 0.48	0.42 — 0.49	0.41 — 0.51	<b>1/7.6</b>
<b>0.7</b>	0.68 — 0.72	0.67 — 0.73	0.66 — 0.75	0.64 — 0.77	0.62 — 0.81	0.59 — 0.87	<b>1/12.7</b>
<b>1</b>	0.95 — 1.05	0.94 — 1.08	0.91 — 1.11	0.88 — 1.17	0.84 — 1.25	0.79 — 1.41	<b>1/18.8</b>
<b>1.5</b>	1.39 — 1.62	1.36 — 1.68	1.30 — 1.77	1.24 — 1.92	1.16 — 2.18	1.06 — 2.72	<b>1/28.8</b>
<b>3</b>	2.60 — 3.56	2.46 — 3.86	2.29 — 4.39	2.09 — 5.46	1.86 — 8.39	1.62 — 37.13	<b>1/58.8</b>
<b>∞</b>	18.88 — ∞	13.38 — ∞	9.50 — ∞	6.76 — ∞	4.81 — ∞	3.44 — ∞	<b>1/∞</b>
<b>[f=70mm]</b>							
<b>0.45</b>	0.44 — 0.46	0.44 — 0.46	0.44 — 0.46	0.44 — 0.47	0.43 — 0.47	0.42 — 0.48	<b>1/6.0</b>
<b>0.7</b>	0.69 — 0.71	0.68 — 0.72	0.67 — 0.73	0.66 — 0.74	0.65 — 0.76	0.63 — 0.79	<b>1/9.6</b>
<b>1</b>	0.97 — 1.03	0.96 — 1.04	0.95 — 1.06	0.93 — 1.09	0.90 — 1.13	0.87 — 1.19	<b>1/14.0</b>
<b>1.5</b>	1.44 — 1.57	1.42 — 1.59	1.39 — 1.64	1.34 — 1.70	1.29 — 1.81	1.22 — 1.98	<b>1/21.2</b>
<b>3</b>	2.77 — 3.27	2.69 — 3.40	2.58 — 3.60	2.44 — 3.93	2.26 — 4.52	2.06 — 5.75	<b>1/42.7</b>
<b>∞</b>	36.89 — ∞	26.11 — ∞	18.51 — ∞	13.13 — ∞	9.32 — ∞	6.63 — ∞	<b>1/∞</b>

	f/4	f/5.6	f/8	f/11	f/16	f/22	
<b>[f=85mm]</b>							
<b>0.45</b>	0.45 — 0.45	0.44 — 0.46	0.44 — 0.46	0.44 — 0.46	0.43 — 0.47	0.43 — 0.48	<b>1/5.2</b>
<b>0.7</b>	0.69 — 0.71	0.69 — 0.71	0.68 — 0.72	0.67 — 0.73	0.66 — 0.74	0.65 — 0.76	<b>1/8.3</b>
<b>1</b>	0.98 — 1.02	0.97 — 1.03	0.96 — 1.04	0.95 — 1.06	0.93 — 1.09	0.90 — 1.13	<b>1/11.9</b>
<b>1.5</b>	1.46 — 1.55	1.44 — 1.57	1.42 — 1.60	1.38 — 1.64	1.34 — 1.71	1.29 — 1.81	<b>1/17.8</b>
<b>3</b>	2.84 — 3.18	2.77 — 3.27	2.69 — 3.39	2.58 — 3.59	2.44 — 3.91	2.27 — 4.49	<b>1/35.5</b>
<b>∞</b>	54.34 — ∞	38.45 — ∞	27.24 — ∞	19.31 — ∞	13.69 — ∞	9.72 — ∞	<b>1/∞</b>
<b>[f=120mm]</b>							
<b>0.45</b>	0.45 — 0.45	0.45 — 0.45	0.44 — 0.46	0.44 — 0.46	0.44 — 0.46	0.43 — 0.47	<b>1/4.2</b>
<b>0.7</b>	0.69 — 0.71	0.69 — 0.71	0.69 — 0.71	0.68 — 0.72	0.68 — 0.73	0.67 — 0.74	<b>1/6.5</b>
<b>1</b>	0.99 — 1.01	0.98 — 1.02	0.98 — 1.03	0.97 — 1.04	0.95 — 1.05	0.94 — 1.08	<b>1/9.2</b>
<b>1.5</b>	1.47 — 1.53	1.46 — 1.54	1.45 — 1.55	1.43 — 1.58	1.40 — 1.61	1.37 — 1.67	<b>1/13.5</b>
<b>3</b>	2.91 — 3.10	2.87 — 3.14	2.82 — 3.21	2.75 — 3.30	2.66 — 3.45	2.54 — 3.68	<b>1/26.5</b>
<b>∞</b>	101.81 — ∞	72.00 — ∞	51.00 — ∞	36.13 — ∞	25.59 — ∞	18.15 — ∞	<b>1/∞</b>

- IF（ニコン内焦）方式は、撮影距離が短くなるにしたがって焦点距離が短くなります。
- With the Nikon Internal Focusing (IF) system, as the shooting distance decreases, the focal length also decreases.
- Bei der Innenfokussierung (IF) von Nikon nimmt, wenn die Aufnahmedistanz abnimmt, die Brennweite ebenfalls ab.
- Avec le système de mise au point interne Nikon (IF), si la distance de prise de vue diminue, la longueur focale diminue également.
- Con el sistema de enfoque interno (IF) de Nikon, a medida que disminuye la distancia de disparo, lo hace también la distancia focal.
- Med Nikons inre fokuseringsssystem (IF), kommer även brännvidden att minska om fotograferingsavståndet minskar.
- Благодаря применению системы внутренней фокусировки (IF) Nikon, по мере уменьшения расстояния съемки также уменьшается фокусное расстояние.
- Met het Nikon intern scherpstelsysteem (IF) neemt de brandpuntafstand af naarmate de opnameafstand afneemt.
- Con il sistema di messa a fuoco interna (IF) Nikon, la lunghezza focale diminuisce proporzionalmente alla distanza di ripresa.
- U systému vnitřního zaostřování (IF) Nikon se při zmenšení vzdálenosti zaostření zmenší také ohnisková vzdálenost.
- Vďaka systému vnútorného zaostrovania (IF) spoločnosti Nikon sa so znižovaním vzdialenosti snímania zároveň znižuje aj ohnisková vzdialenosť.
- 内部对焦（IF）系统在近距离对焦时，焦距会稍微缩短。
- 内部对焦（IF）系統隨著拍攝距離減小，焦距也會減小。
- IF 방식은 촬영 거리가 짧아지면 초점 거리도 줄어듭니다.

■ Depth of field

(ft.)

Shooting distance	Depth of field						Reproduction ratio
	f/4	f/5.6	f/8	f/11	f/16	f/22	
<b>[f=24mm]</b>							
2	1 ft. 9-15/16 in. 2 ft. 2-10/16 in.	1 ft. 9-4/16 in. 2 ft. 3-15/16 in.	1 ft. 8-4/16 in. 2 ft. 6-2/16 in.	1 ft. 7-1/16 in. 2 ft. 10-1/16 in.	1 ft. 5-12/16 in. 3 ft. 6-4/16 in.	1 ft. 4-3/16 in. 5 ft. 6-12/16 in.	1/20.6
3	2 ft. 7-1/16 in. 3 ft. 7-3/16 in.	2 ft. 5-6/16 in. 3 ft. 11-6/16 in.	2 ft. 3-8/16 in. 4 ft. 6-13/16 in.	2 ft. 1-3/16 in. 5 ft. 11-10/16 in.	1 ft. 10-9/16 in. 11 ft.	1 ft. 7-15/16 in. ∞	1/33.0
5	3 ft. 10-9/16 in. 7 ft. 2-3/16 in.	3 ft. 6-12/16 in. 8 ft. 10-3/16 in.	3 ft. 2-6/16 in. 13 ft. 3-13/16 in.	2 ft. 9-12/16 in. 51 ft. 9-2/16 in.	2 ft. 4-15/16 in. ∞	2 ft. 6/16 in. ∞	1/57.7
10	6 ft. 2-6/16 in. 28 ft. 2-10/16 in.	5 ft. 4-9/16 in. 131 ft. 6 in.	4 ft. 6-12/16 in. ∞	3 ft. 9-4/16 in. ∞	3 ft. 10/16 in. ∞	2 ft. 5-4/16 in. ∞	1/119.4
∞	15 ft. 5-1/16 in. ∞	11 ft. 4/16 in. ∞	7 ft. 10-15/16 in. ∞	5 ft. 8-8/16 in. ∞	4 ft. 1-15/16 in. ∞	3 ft. 12/16 in. ∞	1/∞
<b>[f=28mm]</b>							
2	1 ft. 10-5/16 in. 2 ft. 2-1/16 in.	1 ft. 9-12/16 in. 2 ft. 3 in.	1 ft. 8-14/16 in. 2 ft. 4-11/16 in.	1 ft. 7-15/16 in. 2 ft. 7-5/16 in.	1 ft. 6-10/16 in. 3 ft. 4/16 in.	1 ft. 5-3/16 in. 3 ft. 11-6/16 in.	1/18.4
3	2 ft. 7-15/16 in. 3 ft. 5-8/16 in.	2 ft. 6-10/16 in. 3 ft. 8-4/16 in.	2 ft. 4-13/16 in. 4 ft. 1-3/16 in.	2 ft. 2-12/16 in. 4 ft. 10-11/16 in.	2 ft. 6/16 in. 6 ft. 10-1/16 in.	1 ft. 9-12/16 in. 17 ft. 4/16 in.	1/29.3
5	4 ft. 13/16 in. 6 ft. 6-12/16 in.	3 ft. 9-8/16 in. 7 ft. 6-12/16 in.	3 ft. 5-8/16 in. 9 ft. 8-6/16 in.	3 ft. 15/16 in. 16 ft. 6-6/16 in.	2 ft. 8-4/16 in. ∞	2 ft. 3-8/16 in. ∞	1/51.1
10	6 ft. 9 in. 20 ft. 13/16 in.	5 ft. 11-10/16 in. 35 ft. 2-12/16 in.	5 ft. 1-11/16 in. ∞	4 ft. 3-13/16 in. ∞	3 ft. 6-10/16 in. ∞	2 ft. 10-5/16 in. ∞	1/105.5
∞	19 ft. 8-6/16 in. ∞	14 ft. 8/16 in. ∞	10 ft. 10/16 in. ∞	7 ft. 2-10/16 in. ∞	5 ft. 2-10/16 in. ∞	3 ft. 9-12/16 in. ∞	1/∞

	f/4	f/5.6	f/8	f/11	f/16	f/22	
<b>[f=35mm]</b>							
2	1 ft. 10- <u>13</u> /16 in.	1 ft. 10- <u>5</u> /16 in.	1 ft. 9- <u>13</u> /16 in.	1 ft. 9 in.	1 ft. 8- <u>1</u> /16 in.	1 ft. 6- <u>13</u> /16 in.	1/15.0
	2 ft. 1- <u>5</u> /16 in.	2 ft. 1- <u>15</u> /16 in.	2 ft. 2- <u>14</u> /16 in.	2 ft. 4- <u>5</u> /16 in.	2 ft. 6- <u>12</u> /16 in.	2 ft. 11- <u>3</u> /16 in.	
3	2 ft. 9- <u>4</u> /16 in.	2 ft. 8- <u>3</u> /16 in.	2 ft. 6- <u>13</u> /16 in.	2 ft. 5- <u>3</u> /16 in.	2 ft. 3- <u>4</u> /16 in.	2 ft. 13/16 in.	1/23.7
	3 ft. 3- <u>6</u> /16 in.	3 ft. 5- <u>1</u> /16 in.	3 ft. 7- <u>11</u> /16 in.	4 ft.	4 ft. 8- <u>4</u> /16 in.	6 ft. 3- <u>4</u> /16 in.	
5	4 ft. 4- <u>3</u> /16 in.	4 ft. 1- <u>9</u> /16 in.	3 ft. 10- <u>5</u> /16 in.	3 ft. 6- <u>8</u> /16 in.	3 ft. 2- <u>1</u> /16 in.	2 ft. 9- <u>6</u> /16 in.	1/41.1
	5 ft. 10- <u>15</u> /16 in.	6 ft. 4- <u>13</u> /16 in.	7 ft. 3- <u>2</u> /16 in.	9 ft. 4/16 in.	13 ft. 10- <u>15</u> /16 in.	68 ft. 7- <u>7</u> /16 in.	
10	7 ft. 7- <u>5</u> /16 in.	6 ft. 11- <u>4</u> /16 in.	6 ft. 2- <u>3</u> /16 in.	5 ft. 4- <u>5</u> /16 in.	4 ft. 6- <u>6</u> /16 in.	3 ft. 8- <u>14</u> /16 in.	1/84.7
	14 ft. 8- <u>14</u> /16 in.	18 ft. 5- <u>6</u> /16 in.	28 ft. 9- <u>2</u> /16 in.	148 ft. 6 in.	$\infty$	$\infty$	
$\infty$	30 ft. 6- <u>8</u> /16 in. $\infty$	21 ft. 8- <u>6</u> /16 in. $\infty$	15 ft. 5- <u>10</u> /16 in. $\infty$	11 ft. 12/16 in. $\infty$	7 ft. 11- <u>3</u> /16 in. $\infty$	5 ft. 8- <u>12</u> /16 in. $\infty$	1/ $\infty$
<b>[f=50mm]</b>							
2	1 ft. 11- <u>6</u> /16 in.	1 ft. 11- <u>1</u> /16 in.	1 ft. 10- <u>11</u> /16 in.	1 ft. 10- <u>3</u> /16 in.	1 ft. 9- <u>10</u> /16 in.	1 ft. 8- <u>12</u> /16 in.	1/10.9
	2 ft. 12/16 in.	2 ft. 15/16 in.	2 ft. 1- <u>7</u> /16 in.	2 ft. 2- <u>3</u> /16 in.	2 ft. 3- <u>2</u> /16 in.	2 ft. 4- <u>13</u> /16 in.	
3	2 ft. 10- <u>7</u> /16 in.	2 ft. 9- <u>13</u> /16 in.	2 ft. 9- <u>2</u> /16 in.	2 ft. 8- <u>1</u> /16 in.	2 ft. 6- <u>12</u> /16 in.	2 ft. 4- <u>15</u> /16 in.	1/17.0
	3 ft. 1- <u>11</u> /16 in.	3 ft. 2- <u>6</u> /16 in.	3 ft. 3- <u>10</u> /16 in.	3 ft. 5- <u>4</u> /16 in.	3 ft. 8- <u>3</u> /16 in.	4 ft. 13/16 in.	
5	4 ft. 7- <u>11</u> /16 in.	4 ft. 6- <u>2</u> /16 in.	4 ft. 4- <u>1</u> /16 in.	4 ft. 1- <u>7</u> /16 in.	3 ft. 10- <u>1</u> /16 in.	3 ft. 6- <u>4</u> /16 in.	1/29.3
	5 ft. 5- <u>1</u> /16 in.	5 ft. 7- <u>7</u> /16 in.	5 ft. 11- <u>3</u> /16 in.	6 ft. 5- <u>4</u> /16 in.	7 ft. 4- <u>1</u> /16 in.	9 ft. 2- <u>4</u> /16 in.	
10	8 ft. 7- <u>11</u> /16 in.	8 ft. 2- <u>3</u> /16 in.	7 ft. 7- <u>5</u> /16 in.	6 ft. 11- <u>4</u> /16 in.	6 ft. 2- <u>3</u> /16 in.	5 ft. 4- <u>5</u> /16 in.	1/59.8
	11 ft. 10- <u>13</u> /16 in.	12 ft. 11- <u>3</u> /16 in.	14 ft. 9 in.	18 ft. 5- <u>4</u> /16 in.	28 ft. 9- <u>12</u> /16 in.	152 ft. 1- <u>3</u> /16 in.	
$\infty$	61 ft. 11- <u>4</u> /16 in. $\infty$	43 ft. 10- <u>13</u> /16 in. $\infty$	31 ft. 2- <u>3</u> /16 in. $\infty$	22 ft. 2- <u>1</u> /16 in. $\infty$	15 ft. 9- <u>8</u> /16 in. $\infty$	11 ft. 3- <u>8</u> /16 in. $\infty$	1/ $\infty$

	f/4	f/5.6	f/8	f/11	f/16	f/22	
<b>[f=70mm]</b>							
2	1 ft. 11- <u>10</u> /16 in. 2 ft. <u>6</u> /16 in.	1 ft. 11- <u>6</u> /16 in. 2 ft. <u>10</u> /16 in.	1 ft. 11- <u>3</u> /16 in. 2 ft. <u>13</u> /16 in.	1 ft. 10- <u>15</u> /16 in. 2 ft. 1- <u>3</u> /16 in.	1 ft. 10- <u>7</u> /16 in. 2 ft. 1- <u>13</u> /16 in.	1 ft. 9- <u>15</u> /16 in. 2 ft. 2- <u>10</u> /16 in.	1/8.3
3	2 ft. 11- <u>3</u> /16 in. 3 ft. <u>15</u> /16 in.	2 ft. 10- <u>13</u> /16 in. 3 ft. 1- <u>5</u> /16 in.	2 ft. 10- <u>5</u> /16 in. 3 ft. 1- <u>15</u> /16 in.	2 ft. 9- <u>10</u> /16 in. 3 ft. 2- <u>14</u> /16 in.	2 ft. 8- <u>12</u> /16 in. 3 ft. 4- <u>3</u> /16 in.	2 ft. 7- <u>9</u> /16 in. 3 ft. 6- <u>4</u> /16 in.	1/12.8
5	4 ft. 9- <u>10</u> /16 in. 5 ft. 2- <u>10</u> /16 in.	4 ft. 8- <u>10</u> /16 in. 5 ft. 3- <u>13</u> /16 in.	4 ft. 7- <u>5</u> /16 in. 5 ft. 5- <u>10</u> /16 in.	4 ft. 5- <u>10</u> /16 in. 5 ft. 8- <u>4</u> /16 in.	4 ft. 3- <u>6</u> /16 in. 6 ft. <u>8</u> /16 in.	4 ft. <u>10</u> /16 in. 6 ft. 7- <u>7</u> /16 in.	1/21.5
10	9 ft. 2- <u>12</u> /16 in. 10 ft. 11- <u>1</u> /16 in.	8 ft. 11- <u>4</u> /16 in. 11 ft. 4- <u>5</u> /16 in.	8 ft. 6- <u>13</u> /16 in. 12 ft. <u>8</u> /16 in.	8 ft. 1- <u>3</u> /16 in. 13 ft. 1- <u>15</u> /16 in.	7 ft. 6- <u>2</u> /16 in. 15 ft. 2- <u>3</u> /16 in.	6 ft. 9- <u>13</u> /16 in. 19 ft. 5- <u>6</u> /16 in.	1/43.3
∞	121 ft. ∞	85 ft. 7- <u>15</u> /16 in. ∞	60 ft. 8- <u>12</u> /16 in. ∞	43 ft. <u>15</u> /16 in. ∞	30 ft. 6- <u>15</u> /16 in. ∞	21 ft. <u>9</u> in. ∞	1/∞
<b>[f=85mm]</b>							
2	1 ft. 11- <u>10</u> /16 in. 2 ft. <u>6</u> /16 in.	1 ft. 11- <u>8</u> /16 in. 2 ft. <u>8</u> /16 in.	1 ft. 11- <u>6</u> /16 in. 2 ft. <u>10</u> /16 in.	1 ft. 11- <u>3</u> /16 in. 2 ft. <u>15</u> /16 in.	1 ft. 10- <u>13</u> /16 in. 2 ft. 1- <u>5</u> /16 in.	1 ft. 10- <u>7</u> /16 in. 2 ft. 1- <u>15</u> /16 in.	1/7.2
3	2 ft. 11- <u>4</u> /16 in. 3 ft. <u>12</u> /16 in.	2 ft. 11- <u>1</u> /16 in. 3 ft. <u>15</u> /16 in.	2 ft. 10- <u>11</u> /16 in. 3 ft. 1- <u>7</u> /16 in.	2 ft. 10- <u>3</u> /16 in. 3 ft. 2- <u>1</u> /16 in.	2 ft. 9- <u>8</u> /16 in. 3 ft. <u>3</u> in.	2 ft. 8- <u>10</u> /16 in. 3 ft. 4- <u>5</u> /16 in.	1/10.9
5	4 ft. 10- <u>3</u> /16 in. 5 ft. 1- <u>15</u> /16 in.	4 ft. 9- <u>10</u> /16 in. 5 ft. 2- <u>10</u> /16 in.	4 ft. 8- <u>10</u> /16 in. 5 ft. 3- <u>13</u> /16 in.	4 ft. 7- <u>5</u> /16 in. 5 ft. 5- <u>10</u> /16 in.	4 ft. 5- <u>10</u> /16 in. 5 ft. 8- <u>6</u> /16 in.	4 ft. 3- <u>6</u> /16 in. 6 ft. <u>12</u> /16 in.	1/18.1
10	9 ft. 5- <u>6</u> /16 in. 10 ft. 7- <u>7</u> /16 in.	9 ft. 2- <u>14</u> /16 in. 10 ft. 10- <u>15</u> /16 in.	8 ft. 11- <u>8</u> /16 in. 11 ft. 4- <u>1</u> /16 in.	8 ft. 7- <u>1</u> /16 in. 12 ft. <u>2</u> /16 in.	8 ft. 1- <u>7</u> /16 in. 13 ft. 1- <u>5</u> /16 in.	7 ft. 6- <u>8</u> /16 in. 15 ft. <u>15</u> /16 in.	1/36.1
∞	178 ft. 3- <u>10</u> /16 in. ∞	126 ft. 1- <u>3</u> /16 in. ∞	89 ft. 4- <u>9</u> /16 in. ∞	63 ft. 4- <u>5</u> /16 in. ∞	44 ft. 11- <u>1</u> /16 in. ∞	31 ft. 10- <u>13</u> /16 in. ∞	1/∞

	f/4	f/5.6	f/8	f/11	f/16	f/22	
<b>[f=120mm]</b>							
2	1 ft. 11-12/16 in. 2 ft. 4/16 in.	1 ft. 11-12/16 in. 2 ft. 4/16 in.	1 ft. 11-10/16 in. 2 ft. 6/16 in.	1 ft. 11-6/16 in. 2 ft. 10/16 in.	1 ft. 11-4/16 in. 2 ft. 13/16 in.	1 ft. 10-15/16 in. 2 ft. 1-3/16 in.	1/5.7
3	2 ft. 11-10/16 in. 3 ft. 6/16 in.	2 ft. 11-6/16 in. 3 ft. 10/16 in.	2 ft. 11-3/16 in. 3 ft. 13/16 in.	2 ft. 10-15/16 in. 3 ft. 1-3/16 in.	2 ft. 10-7/16 in. 3 ft. 1-13/16 in.	2 ft. 9-13/16 in. 3 ft. 2-8/16 in.	1/8.4
5	4 ft. 10-15/16 in. 5 ft. 1-1/16 in.	4 ft. 10-9/16 in. 5 ft. 1-9/16 in.	4 ft. 9-15/16 in. 5 ft. 2-3/16 in.	4 ft. 9-2/16 in. 5 ft. 3-4/16 in.	4 ft. 8-1/16 in. 5 ft. 4-11/16 in.	4 ft. 6-10/16 in. 5 ft. 6-13/16 in.	1/13.8
10	9 ft. 8-3/16 in. 10 ft. 4-1/16 in.	9 ft. 6-12/16 in. 10 ft. 5-14/16 in.	9 ft. 4-9/16 in. 10 ft. 8-8/16 in.	9 ft. 1-13/16 in. 11 ft. 6/16 in.	8 ft. 10-1/16 in. 11 ft. 6-6/16 in.	8 ft. 5-4/16 in. 12 ft. 3-13/16 in.	1/26.9
$\infty$	334 ft. $\infty$	236 ft. 2-6/16 in. $\infty$	167 ft. 3-10/16 in. $\infty$	118 ft. 6 in. $\infty$	83 ft. 11-8/16 in. $\infty$	59 ft. 6-8/16 in. $\infty$	1/ $\infty$

- With the Nikon Internal Focusing (IF) system, as the shooting distance decreases, the focal length also decreases.

# Nikon

使用説明書の内容が破損などによって判読できなくなったときは、ニコンサービス機関にて新しい使用説明書をお求め下さい（有料）。

No reproduction in any form of this manual, in whole or in part (except for brief quotation in critical articles or reviews), may be made without written authorization from NIKON CORPORATION.



**NIKON CORPORATION**

---

© 2010 Nikon Corporation

Printed in Thailand

7MAA69E3-03▲ G01

Download from [www.somanuals.com](http://www.somanuals.com). All Manuals Search And Download.



## Free Manuals Download Website

<http://myh66.com>

<http://usermanuals.us>

<http://www.somanuals.com>

<http://www.4manuals.cc>

<http://www.manual-lib.com>

<http://www.404manual.com>

<http://www.luxmanual.com>

<http://aubethermostatmanual.com>

Golf course search by state

<http://golfingnear.com>

Email search by domain

<http://emailbydomain.com>

Auto manuals search

<http://auto.somanuals.com>

TV manuals search

<http://tv.somanuals.com>