

Nikon

NIKKOR

AF-S DX Micro NIKKOR 40mm f/2.8G

使用説明書	Manuale d'uso
User's Manual	Návod k obsluze
Benutzerhandbuch	Užívateľská príručka
Manuel d'utilisation	Manualul utilizatorului
Manual del usuario	Посібник користувача
Användarhandbok	使用说明书
Руководство пользователя	使用説明書
Gebruikshandleiding	사용설명서
Manual do utilizador	Manual bagi Pengguna
Manual do usuário	

40

Jp

En

De

Fr

Es

Sv

Ru

Nl

Pt

Pb

It

Cz

Sk

Ro

Ua

Ck

Ch

Kr

Id

安全上のご注意

お使いになる前に「安全上のご注意」をよくお読みの上、正しくお使いください。この「安全上のご注意」は、製品を安全に正しく使用し、あなたや他の人々への危害や財産への損害を未然に防止するために重要な内容を記載しています。お読みになった後は、お使いになる方がいつでも見られるところに必ず保管してください。

表示と意味は次のようになっています。



警告

この表示を無視して、誤った取り扱いをすると、人が死亡または重傷を負う可能性が想定される内容を示しています。



注意

この表示を無視して、誤った取り扱いをすると、人が傷害を負う可能性が想定される内容および物的損害の発生が想定される内容を示しています。

お守りいただく内容の種類を、次の絵表示で区分し、説明しています。

絵表示の例



△記号は、注意（警告を含む）を促す内容を告げるものです。図の中や近くに具体的な注意内容（左図の場合は感電注意）が描かれています。



⊘記号は、禁止の行為（してはいけないこと）を告げるものです。図の中や近くに具体的な禁止内容（左図の場合は分解禁止）が描かれています。



●記号は、行為を強制すること（必ずすること）を告げるものです。図の中や近くに具体的な強制内容（左図の場合はバッテリーを取り出す）が描かれています。

警告



分解禁止

分解したり、修理や改造をしないこと
感電したり、異常動作をしてケガの原因となります。



接触禁止

落下などによって破損し、内部が露出したときは、露出部に手を触れないこと



すぐに修理依頼を

感電したり、破損部でケガをする原因となります。
カメラのバッテリー、電源を抜いて、ニコンサービス機関に修理を依頼してください。

⚠ 警告



**バッテリー
を取る**

熱くなる、煙が出る、こげ臭いなどの異常時は、すみやかにカメラのバッテリーを取り出すこと

そのまま使用すると火災、やけどの原因となります。バッテリーを取り出す際、やけどに充分注意してください。バッテリーを抜いて、ニコンサービス機関に修理を依頼してください。



**すぐに
修理依頼を**



水かけ禁止

水につけたり、水をかけたり、雨にぬらしたりしないこと
発火したり感電の原因となります。



使用禁止

引火、爆発のおそれのある場所では使用しないこと
プロパンガス・ガソリンなど引火性ガスや粉塵の発生する場所で使用すると、爆発や火災の原因となります。



使用禁止

レンズまたはカメラで直接太陽や強い光を見ないこと
失明や視力障害の原因となります。

⚠ 注意



感電注意

ぬれた手でさわらないこと
感電の原因になることがあります。



保管注意

製品は幼児の手の届かないところに置くこと
ケガの原因になることがあります。



使用注意

逆光撮影では、太陽を画角から充分にずらすこと
太陽光がカメラ内部で焦点を結び、火災の原因になることがあります。画角から太陽をわずかに外しても火災の原因になることがあります。



保管注意

使用しないときは、レンズにキャップを付けるか、太陽光のあたらない所に保管すること
太陽光が焦点を結び、火災の原因になることがあります。



移動注意

三脚にカメラやレンズを取り付けたまま移動しないこと
転倒したりぶつかけたりして、ケガの原因になることがあります。



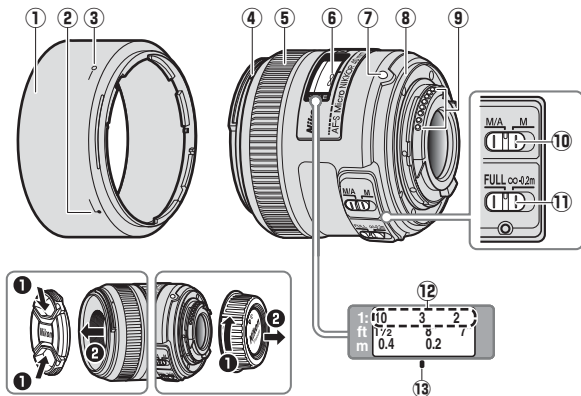
放置禁止

窓を閉め切った自動車の中や直射日光が当たる場所など、異常に温度が高くなる場所に放置しないこと
内部の部品に悪影響を与え、火災の原因になることがあります。

このたびはDXニッコールレンズをお買い上げくださいます。誠にありがとうございます。ご使用の前に、この使用説明書をよくお読みの上、正しくお使いください。また、カメラの使用説明書もご覧ください。

- このレンズは、DXフォーマットのニコンデジタル一眼レフカメラ（D300シリーズ、D7000など）専用です。DXフォーマットでの撮影画角は、35 mm判換算で焦点距離の約1.5倍の焦点距離に相当する画角になります。

■各部の名称



- | | |
|--------------------------|----------------------------------|
| ① フード..... P. 8 | ⑨ CPU信号接点..... P. 9 |
| ② フード取り付け指標..... P. 8 | ⑩ フォーカスモード切り換え
スイッチ..... P. 5 |
| ③ フードセット指標..... P. 8 | ⑪ フォーカス制限切り換え
スイッチ..... P. 6 |
| ④ フード着脱指標..... P. 8 | ⑫ 倍率目盛..... P. 6 |
| ⑤ フォーカスリング..... P. 5 | ⑬ 距離目盛基準線..... P. 6 |
| ⑥ 距離目盛 | |
| ⑦ レンズ着脱指標..... P. 5 | |
| ⑧ レンズマウントゴムリング..... P. 9 | |

■ カメラへの取り付け方・取り外し方

取り付け方

- ① カメラの電源をOFFにする
- ② カメラのボディーキャップを外す
- ③ レンズの裏ぶたを取り外す
- ④ カメラとレンズのレンズ着脱指標を合わせ、反時計回りにカチッと音がするまでレンズを回す
 - このとき、レンズのレンズ着脱指標が真上にきます。

取り外し方

- ① カメラの電源をOFFにする
- ② レンズ取り外しボタンを押しながら、時計回りにレンズを回して取り外す

■ ピント合わせの方法

ご使用のカメラや撮影目的によって、下表のようなピント合わせが選択できます。

- カメラのフォーカスモードについては、カメラの使用説明書をご覧ください。

カメラのフォーカスモード	レンズのフォーカスモード	
	M/A	M
AF	マニュアル優先オートフォーカス	マニュアルフォーカス (フォーカスエイド可)
MF	マニュアルフォーカス (フォーカスエイド可)	

M/A (マニュアル優先オートフォーカスモード) の使い方

- ① レンズのフォーカスモード切り換えスイッチを[M/A]にセットする
- ② オートフォーカス撮影時、カメラのシャッターボタンを半押ししたまま、あるいはAF作動 (AF-ON) ボタンを保持したまま、フォーカスリングを手で回転させる
 - 瞬時にマニュアルフォーカス撮影が行えます。
 - カメラのシャッターボタンの半押しやAF作動 (AF-ON) ボタンを再度操作するとオートフォーカスで撮影が可能となります。

フォーカス制限切り換えスイッチの使い方

オートフォーカスで撮影する場合に使える機能です。



FULL : 撮影距離が0.2m未満を含む場合にセットします。

∞—0.2m : 撮影距離が常に0.2m以上の場合にセットします。ピント合わせの時間を短縮できます。

■ 絞り値の設定

絞り値は、カメラ側で設定してください。カメラの露出（撮影）モードがAまたはMで絞りをセットした場合でも、撮影距離によって有効F値（実効F値）を保つように、自動的に絞りを調整（最大約1.2段）します。

■ 被写界深度

プレビュー（絞り込み）機構を持つカメラでは、撮影前にファインダー内で被写界深度を確認できます。

■ 撮影倍率（倍率目盛）

撮影倍率とは、撮像素子面上に写された像の大きさと被写体の実際の大きさとの比率です。例えば、実際には3cmの長さの被写体が撮像素子面上に1cmに写ったときの撮影倍率は1/3倍（1：3）といえます。

倍率目盛により、あらかじめ倍率を決めてから撮影することもできます。

（例）1/3倍の倍率で撮影したいとき

マニュアルフォーカスで、倍率目盛の“3”を距離目盛基準線に合わせ、カメラを前後に動かしてピントを合わせます。

■ 接写/複写撮影

- 接写/複写撮影の際は、カメラブレを防ぐために、三脚をお使いになり、ケーブルリリースまたはリモートコードの併用をおすすめします。
- 接写撮影の際は、一般に被写界深度が著しく浅くなります。奥行きのある被写体の撮影では、絞りを充分絞って、露出時間を長くしてください。また、写したい部分を撮像素子面と平行に置くようにしてください。
- フード装着時に接写撮影する場合は、フード前面が被写体に当たらないようにご注意ください。

■ 露出倍数

レンズのF値は無限遠での被写体の像の明るさを表しますが、撮影倍率を上げて撮影すると像の明るさはF値より減少します。このときの実質的な明るさを有効F値（実効F値）と呼び、実質的な明るさが減少した分だけ増やす露出の係数を露出倍数といいます。

■ 有効F値の変化（P. 162の図）

このレンズは、撮影倍率が上がる（撮影距離が短くなる）に従い撮像素子面での像の明るさが減少します。有効F値（実効F値）は大きく（暗く）なります。この変化量はカメラが自動的に補正するので、露出を決める際やTTL調光によるフラッシュ撮影で露出倍数を考慮する必要はありません。なお、カメラの表示パネルやファインダー内表示部で表示される絞り値は、露出倍数が自動的に補正されたF値です。

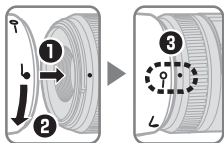
■ カメラの内蔵フラッシュ使用時のご注意

- 撮影距離0.6m以上で使用してください。
 - ケラレを防止するために、レンズのフードは取り外して使用してください。
- ※ カメラの内蔵フラッシュのケラレとは、フラッシュの光がレンズの先端でさえぎられて影になり、画像に映り込む現象です。

■ フードの使い方

画像に悪影響を及ぼす光線をカットし、レンズ面の保護にも役立ちます。

取り付け方



- フード着脱指標 (●) とフードセット指標 (—○) が合っていることを確認してください (③)。

- フード先端を強くつかむと着脱が困難になります。着脱の際は、フード取り付け指標 (♣) 付近を持って回転させてください。
- フードが正しく取り付けられないと画像にケラレを生じますのでご注意ください。
- 収納時はフードを逆向きにしてレンズに取り付けられます。着脱の際は、フードセット指標 (—○) 付近を持って回転させてください。

■ レンズのお手入れと取り扱い上のご注意

- フードをレンズに装着した状態で、フードだけを持たないでください。
- CPU信号接点は汚さないようにご注意ください。
- レンズマウントゴムリングが破損した場合は、そのまま使用せず販売店またはニコンサービス機関に修理を依頼してください。
- レンズ面の清掃は、ホコリを拭う程度にしてください。指紋がついたときは、柔らかい清潔な木綿の布に無水アルコール（エタノール）または市販のレンズクリーナーを少量湿らせ、レンズの中心から外周へ渦巻状に、拭きムラ、拭き残りのないように注意して拭いてください。
- シンナーやベンジンなどの有機溶剤は絶対に使用しないでください。
- レンズ表面の汚れや傷を防ぐためには、NC フィルターをお使いいただけます。また、レンズのフードも役立ちます。
- レンズをケースに入れるときは、必ずレンズキャップと裏ぶたを取り付けてください。
- レンズを長期間使用しないときは、カビやサビを防ぐために、高温多湿のところを避けて風通しのよい場所に保管してください。また、直射日光のあたるところ、ナフタリンや樟脳のあるところも避けてください。
- レンズを水に濡らすと、部品がサビつくなどして故障の原因となりますのでご注意ください。
- ストープの前など、高温になるところに置かないでください。極端に温度が高くなると、外観の一部に使用している強化プラスチックが変形することがあります。

■ 付属アクセサリ

- 52mmスプリング式レンズキャップ LC-52
- 裏ぶた LF-4
- バヨネットフード HB-61
- ソフトケース CL-0915

■ 使用できるアクセサリ

- 52mmネジ込み式フィルター

■ 仕様

型式	ニコンFマウントCPU内蔵Gタイプ、AF-S DX マイクロニッコールレンズ
焦点距離	40 mm
最大口径比	1 : 2.8
レンズ構成	7群9枚
画角	38° 50'
倍率目盛	∞～1 : 1 (等倍)
撮影距離情報	カメラへの撮影距離情報を出力可能
ピント合わせ	超音波モーターによるオートフォーカス、 マニュアルフォーカス可能
撮影距離目盛	∞～0.163 m
最短撮影距離	0.163 m (等倍)
絞り羽根枚数	7枚 (円形絞り)
絞り方式	自動絞り
絞りの範囲	f/2.8—22
測光方式	開放測光
フォーカス制限 切り換えスイッチ	FULL(∞～0.163 m)と∞-0.2 mの2段切り換え
アタッチメントサイズ	52 mm (P=0.75 mm)
寸法	約68.5 mm (最大径) × 64.5 mm (レンズマウ ント基準面からレンズ先端まで)
質量	約235 g

※ 仕様、外観の一部を、改善のため予告なく変更することがあります。

For Your Safety

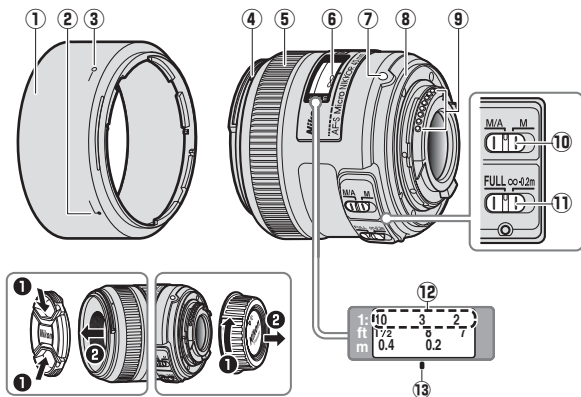
CAUTIONS

- **Do not disassemble.** Touching the internal parts of the camera or lens could result in injury. In the event of malfunction, the product should be repaired only by a qualified technician. Should the product break open as the result of a fall or other accident, remove the camera battery and/or disconnect the AC adapter and then take the product to a Nikon-authorized service center for inspection.
- **Turn the camera off immediately in the event of malfunction.** Should you notice smoke or an unusual smell coming from the equipment, immediately unplug the AC adapter and remove the camera battery, taking care to avoid burns. Continued operation could result in fire or injury. After removing the battery, take the equipment to a Nikon authorized service center for inspection.
- **Do not use in the presence of flammable gas.** Operating electronic equipment in the presence of flammable gas could result in explosion or fire.
- **Do not look at the sun through the lens or the camera viewfinder.** Viewing the sun or other bright light source through the lens or viewfinder could cause permanent visual impairment.
- **Keep out of reach of children.** Failure to observe this precaution could result in injury.
- **Observe the following precautions when handling the lens and camera:**
 - Keep the lens and camera dry. Failure to observe this precaution could result in fire or electric shock.
 - Do not handle the lens or camera with wet hands. Failure to observe this precaution could result in electric shock.
 - Keep the sun well out of the frame when shooting backlit subjects. Sunlight focused into the camera when the sun is in or close to the frame could cause a fire.
 - If the lens will not be used for an extended period, attach the front and rear lens caps and store the lens out of direct sunlight. If left in direct sunlight, the lens could focus the sun's rays onto flammable objects, causing fire.
- **Do not carry tripods with a lens or camera attached.** You could trip or accidentally strike others, resulting in injury.
- **Do not leave the lens where it will be exposed to extremely high temperatures, such as in an enclosed automobile or in direct sunlight.** Failure to observe this precaution could adversely affect the lens' internal parts, causing fire.

Thank you for your purchase of an AF-S DX Micro NIKKOR 40mm f/2.8G lens. Before using this product, please carefully read both these instructions and the camera manual.

Note: DX lenses are for use only with DX-format digital single-lens reflex cameras such as the D7000 or D300 series. The angle of view of a lens on a DX-format camera is equivalent to that of a lens with a focal length about 1.5 × longer mounted on a 35 mm format camera.

Parts of the Lens



- | | | | |
|--------------------------------|----|--------------------------------|----|
| ① Lens hood | 17 | ⑧ Rubber lens-mount gasket.... | 18 |
| ② Lens hood alignment mark.... | 17 | ⑨ CPU contacts | 18 |
| ③ Lens hood lock mark..... | 17 | ⑩ Focus-mode switch..... | 15 |
| ④ Lens hood mounting mark.... | 17 | ⑪ Focus limit switch..... | 15 |
| ⑤ Focus ring..... | 15 | ⑫ Reproduction ratio | |
| ⑥ Focus distance indicator | | indicator | 16 |
| ⑦ Lens mounting mark..... | 14 | ⑬ Focus distance mark | 16 |

■ Attaching and Removing the Lens

Attaching the Lens

- 1 Turn the camera off and remove the camera body cap.
- 2 Remove the rear lens cap.
- 3 **Attach the lens.**
Keeping the lens mounting mark aligned with the mounting mark on the camera body, position the lens in the camera's bayonet mount and then rotate the lens counter-clockwise until it clicks into place with the lens mounting mark at the top.

Removing the Lens

- 1 Turn the camera off.
- 2 **Remove the lens.**
To remove the lens, press the lens release button while turning the lens clockwise.

■ Focus

Supported focus modes are shown in the following table (for information on camera focus modes, see the camera manual).

Camera focus mode	Lens focus mode	
	M/A	M
AF	Autofocus with manual override	Manual focus with electronic rangefinder
MF	Manual focus with electronic rangefinder	

M/A (Autofocus with Manual Override)

To focus using autofocus with manual override (M/A):

1 Slide the lens focus-mode switch to M/A.

2 Focus.

If desired, autofocus can be over-riden by rotating the lens focus ring while the shutter-release button is pressed halfway (or, if the camera is equipped with an **AF-ON** button, while the **AF-ON** button is pressed). To refocus using autofocus, press the shutter-release button halfway or press the **AF-ON** button again.

The Focus Limit Switch

This switch determines the focus distance limits for autofocus.



FULL: Select this option for subjects that may be closer than 0.2 m (0.7 ft).

∞-0.2 m: If your subject will always be at distance of at least 0.2 m (0.7 ft), select this option for faster focusing.

■ Aperture

Aperture is adjusted using camera controls. If the camera is in exposure mode A or M, aperture will automatically be adjusted by up to 1.2 stops to maintain the same effective f-number at different focus distances.

■ Depth of Field

If the camera offers depth-of-field preview (stop down), depth of field can also be previewed in the viewfinder.

■ Reproduction Ratio

The reproduction ratio is the ratio of the apparent size of an object to its true size. If, for example, the image on the image sensor is one-third of actual size, the reproduction ratio is 1 : 3. If desired, the reproduction ratio can be selected using the reproduction ratio indicator.

Example: Using the Reproduction Ratio Indicator

To shoot at a reproduction ratio of 1 : 3, select manual focus and rotate the focus ring until the focus distance mark aligns with the number “3” in the reproduction ratio indicator, then move the camera forward or back until the subject is in focus.

■ Close ups and Reproduction Work

To prevent blur caused by camera shake, mount the camera on a tripod and use a cable release or remote cord. Close ups are generally associated with extremely shallow field depths; for greater depths of field, stop down the lens, choose longer exposure times, and position the camera so that the focal plane is parallel to the portion of the subject you wish to photograph. When using a lens hood, be careful that the hood does not touch the subject.

■ Exposure Factor

The lens f-number indicates the brightness of the subject at a focus distance of infinity; higher reproduction ratios result in reduced subject brightness. The actual brightness is referred to as the “effective f-number”, and the amount that exposure compensation has to be raised to account for the loss in brightness as the “exposure factor”.

■ Changes to the Effective f-number

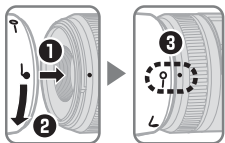
With this lens, the higher the reproduction ratio (the shorter the focus distance), the darker the image that falls on the image sensor and the higher the effective f-number (see the figure on page 162). The camera automatically compensates for this effect when metering exposure or adjusting flash output using TTL flash control, and shows the adjusted value for aperture in the control panel and viewfinder displays.

■ Built-in Flash Units

When using the built-in flash on cameras equipped with a built-in flash unit, shoot at ranges of 0.6 m (2 ft) or more and remove the lens hood to prevent vignetting (shadows created where the end of the lens obscures the built-in flash).

■ The Lens Hood

The lens hoods protect the lens and block stray light that would otherwise cause flare or ghosting.



Align the lens hood lock mark (—○) with the lens hood mounting mark (●) on the lens (③).

When attaching or removing the hood, hold it near the \perp symbol on its base and avoid gripping it too tightly. Vignetting may occur if the hood is not correctly attached.

The hood can be reversed and mounted on the lens when not in use. When the hood is reversed, it can be attached and removed by rotating it while holding it near the lock mark (—○).

■ Lens Care

- Do not pick up or hold the lens or camera using only the lens hood.
- Keep the CPU contacts clean.
- Should the rubber lens-mount gasket be damaged, cease use immediately and take the lens to a Nikon-authorized service center for repair.
- Use a blower to remove dust and lint from the lens surfaces. To remove smudges and fingerprints, apply a small amount of ethanol or lens cleaner to a soft, clean cotton cloth or lens-cleaning tissue and clean from the center outwards using a circular motion, taking care not to leave smears or touch the glass with your fingers.
- Never use organic solvents such as paint thinner or benzene to clean the lens.
- The lens hood or NC filters can be used to protect the front lens element.
- Attach the front and rear caps before placing the lens in its flexible pouch.
- If the lens will not be used for an extended period, store it in a cool, dry location to prevent mold and rust. Do not store in direct sunlight or with naphtha or camphor moth balls.
- Keep the lens dry. Rusting of the internal mechanism can cause irreparable damage.
- Leaving the lens in extremely hot locations could damage or warp parts made from reinforced plastic.

■ Supplied Accessories

- 52 mm snap-on Front Lens Cap LC-52
- Rear Lens Cap LF-4
- Bayonet Hood HB-61
- Flexible Lens Pouch CL-0915

Compatible Accessories

- 52 mm screw-on filters

Specifications

Type	Type G AF-S DX Micro NIKKOR lens with built-in CPU and F mount
Focal length	40 mm
Maximum aperture	f/2.8
Lens construction	9 elements in 7 groups
Angle of view	38° 50'
Reproduction ratio indicator	∞ to 1 : 1
Distance information	Output to camera
Focusing	Autofocus controlled by Silent Wave Motor with separate focus ring for manual focus
Focus distance indicator	0.163 m to infinity (∞)
Minimum focus distance	0.163 m/0.53 ft (1 : 1)
Diaphragm blades	7 (rounded diaphragm opening)
Diaphragm	Fully automatic
Aperture range	f/2.8 to f/22
Metering	Full aperture
Focus limit switch	Two positions: FULL (∞– 0.163 m) and ∞– 0.2 m
Filter-attachment size	52 mm (P=0.75 mm)
Dimensions	Approx. 68.5 mm diameter × 64.5 mm (distance from camera lens mount flange)
Weight	Approx. 235 g/8.3 oz

Nikon reserves the right to change the specifications of the hardware described in this manual at any time and without prior notice.

Für Ihre Sicherheit

SICHERHEITSHINWEISE

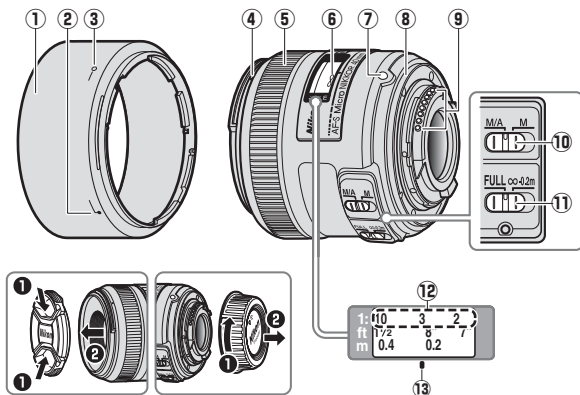
De

- **Nicht auseinanderbauen.** Das Berühren der Innenteile von Kamera oder Objektiv könnte zu Verletzungen führen. Im Falle einer Fehlfunktion sollte das Produkt ausschließlich von einem qualifizierten Fachmann repariert werden. Sollte das Produkt aufgrund eines Herunterfallens oder eines Unfalles aufbrechen, entfernen Sie den Kamera-Akku und/oder trennen Sie den Netzadapter vom Netz und bringen Sie das Produkt zur Inspektion zum Nikon-Kundendienst.
- **Schalten Sie die Kamera im Falle einer Fehlfunktion unverzüglich ab.** Wenn Sie Rauch oder einen ungewöhnlichen Geruch aus Ihrer Ausrüstung wahrnehmen, trennen Sie sofort den Netzadapter vom Netz und entfernen Sie den Kamera-Akku. Geben Sie dabei acht, dass Sie sich nicht verbrennen. Ein weiterer Betrieb könnte zu einem Brand oder zu Verletzungen führen. Nach Entfernen des Akkus bringen Sie die Ausrüstung zur Inspektion zum Nikon-Kundendienst.
- **Nicht in Gegenwart von entflammbarem Gas verwenden.** Der Betrieb von Elektrogeräten in Gegenwart von entflammbarem Gas könnte zu einer Explosion oder zu einem Brand führen.
- **Blicken Sie nicht durch das Objektiv oder den Kamerasucher in die Sonne.** Das Betrachten der Sonne oder einer anderen hellen Lichtquelle durch das Objektiv oder den Sucher kann zu permanenten Sehstörungen führen.
- **Außerhalb der Reichweite von Kindern aufbewahren.** Ein Nichtbeachten dieser Vorsichtsmaßnahme kann zu Verletzungen führen.
- **Beachten Sie die folgenden Vorsichtsmaßnahmen beim Umgang mit Kamera und Objektiv:**
 - Halten Sie Objektiv und Kamera stets trocken. Ein Nichtbeachten dieser Vorsichtsmaßnahme kann zu Feuer oder Stromschlägen führen.
 - Bedienen Sie die Kamera oder das Objektiv nicht mit nassen Händen. Ein Nichtbeachten dieser Vorsichtsmaßnahme kann zu Stromschlägen führen.
 - Halten Sie die Sonne sicher außerhalb des Bildbereiches, wenn Sie Motive im Gegenlicht aufnehmen. Sonnenlicht, das in der Kamera fokussiert wird, wenn sich die Kamera im oder nah beim Bildmotiv befindet, kann zu einem Brand führen.
 - Wird das Objektiv für längere Zeit nicht verwendet, bringen Sie den vorderen und hinteren Objektivdeckel an und lagern Sie das Objektiv an einem Ort ohne direkte Sonneneinstrahlung. Wird es in direktem Sonnenlicht gelagert, könnte das Objektiv die Sonnenstrahlen auf entflammbare Objekte fokussieren und Sie so entzünden.
- **Tragen Sie Stative nicht mit aufgesetzter Kamera oder aufgesetztem Objektiv.** Es besteht die Gefahr zu stolpern oder versehentlich andere Personen zu stoßen, was zu Verletzungen führen kann.
- **Lagern Sie das Objektiv nicht an Orten, an denen es extrem hohen Temperaturen ausgesetzt ist, wie beispielsweise in einem geschlossenen Auto oder direkt in der Sonne.** Andernfalls können die internen Teile des Objektivs nachteilig beeinflusst werden und es könnte zu einem Brand kommen.

Vielen Dank, dass Sie sich für ein AF-S DX Micro NIKKOR 40 mm 1:2,8G Objektiv entschieden haben. Bitte lesen Sie vor der Verwendung dieses Produktes sowohl diese Anleitung als auch das Handbuch der Kamera sorgfältig.

Hinweis: DX-Objektive können nur mit digitalen Spiegelreflexkameras mit DX-Format wie der D7000 oder einer Kamera der D300-Serie verwendet werden. Der Blickwinkel eines Objektivs auf einer Kamera mit DX-Format entspricht dem eines Objektivs mit einer etwa 1,5 x längeren Brennweite auf einer Kamera mit 35 mm Kleinbildformat.

■ Objektivkomponenten



- | | | | |
|---|----|---|----|
| ① Gegenlichtblende..... | 25 | ⑧ Dichtungsmanschette..... | 26 |
| ② Markierung für die Ausrichtung
der Gegenlichtblende..... | 25 | ⑨ CPU-Kontakte..... | 26 |
| ③ Markierung für die Arretierung
der Gegenlichtblende..... | 25 | ⑩ Fokusmodusschalter..... | 23 |
| ④ Markierung für das Ansetzen der
Gegenlichtblende..... | 25 | ⑪ Fokusbegrenzungsschalter..... | 23 |
| ⑤ Entfernungseinstellung..... | 23 | ⑫ Reproduktionsverhältnis-
Anzeige..... | 24 |
| ⑥ Entfernungsskala | | ⑬ Markierung für
Entfernungseinstellung..... | 24 |
| ⑦ Markierung für die Ausrichtung
des Objektivs..... | 22 | | |

■ Ansetzen und Abnehmen des Objektivs

Ansetzen des Objektivs

De

- 1 Schalten Sie die Kamera ab und entfernen Sie den Gehäusedeckel der Kamera.
- 2 Nehmen Sie den hinteren Objektivdeckel ab.
- 3 **Setzen Sie das Objektiv an.**
Richten Sie die Markierung für die Ausrichtung des Objektivs mit der Markierung am Kameragehäuse aus, setzen Sie das Objektiv in den Bajonettanschluss der Kamera ein und drehen es dann gegen den Uhrzeigersinn, bis es mit einem Klicken einrastet und die Markierung für die Ausrichtung des Objektivs nach oben zeigt.

Abnehmen des Objektivs

- 1 Schalten Sie die Kamera ab.
- 2 **Nehmen Sie das Objektiv ab.**
Um das Objektiv abzunehmen, drücken Sie die Objektiventriegelungstaste, während Sie das Objektiv im Uhrzeigersinn drehen.

■ Scharfeinstellung

Unterstützte Fokusmodi werden in der folgenden Tabelle aufgeführt (Beachten Sie das Handbuch der Kamera für Informationen zu den Fokusmodi der Kamera).

Kamera- Fokusmodus	Objektiv-Fokusmodus	
	M/A	M
AF	Autofokus mit Priorität der manuellen Scharfeinstellung	Manueller Fokus mit elektronischer Einstellhilfe
MF	Manuelle Fokussierung mit elektronischer Einstellhilfe	

M/A (Autofokus mit Priorität der manuellen Scharfeinstellung)

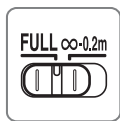
Mit Autofokus mit Priorität der manuellen Scharfeinstellung (M/A) fokussieren:

- 1 Stellen Sie den Objektiv-Fokusmodusschalter auf M/A.
- 2 Fokussieren Sie.

In den Autofokus kann bei Bedarf eingegriffen werden, indem der Fokusring am Objektiv gedreht wird, während der Auslöser bis zum ersten Druckpunkt gedrückt wird (oder, falls die Kamera mit einem AF-ON-Taste ausgestattet wird, während die AF-ON-Taste gedrückt ist). Um mit dem Autofokus neu zu fokussieren, drücken Sie erneut den Auslöser bis zum ersten Druckpunkt oder die AF-ON-Taste.

Der Fokusbegrenzungsschalter

Dieser Schalter bestimmt die Begrenzung der Entfernungseinstellung für den Autofokus.



FULL: Wählen Sie diese Option für Motive, die näher als 0,2 Meter liegen.

∞-0,2 m: Wählen Sie diese Option für schnelleres Scharfstellen, wenn sich Ihr Motiv stets in einer Entfernung von mindestens 0,2 Metern befindet.

■ Blende

Die Blende wird mit den Bedienelementen der Kamera eingestellt. Wenn sich die Kamera im Belichtungsmodus A oder M befindet, wird die Blende automatisch um bis zu 1,2 Stufen angepasst, um denselben effektiven Blendenwert bei unterschiedlichen Entfernungseinstellungen beizubehalten.

■ Tiefenschärfe

Verfügt die Kamera über eine Abblendetaste, kann die Tiefenschärfe im Sucher im Voraus bewertet werden.

■ Reproduktionsverhältnis

Das Reproduktionsverhältnis bezeichnet das Verhältnis der scheinbaren Größe eines Objekts zu dessen wirklicher Größe. Beträgt beispielsweise das Bild auf dem Bildsensor ein Drittel der tatsächlichen Größe, so ist das Reproduktionsverhältnis 1:3. Bei Bedarf kann das Reproduktionsverhältnis mithilfe der Reproduktionsverhältnis-Anzeige gewählt werden.

Beispiel: Verwenden der Reproduktionsverhältnis-Anzeige

Um bei einem Reproduktionsverhältnis von 1:3 aufzunehmen, wählen Sie »manuellen Fokus« und drehen Sie den Fokusring, bis die Markierung für die Entfernungseinstellung mit der Nummer »3« in der Reproduktionsverhältnis-Anzeige ausgerichtet ist. Bewegen Sie dann die Kamera nach vorn oder hinten, bis sich das Motiv im Fokus befindet.

■ Nahaufnahmen und Reproduktionsarbeit

Befestigen Sie die Kamera auf einem Stativ und verwenden Sie einen Kabelauslöser oder ein Fernauslösekabel, um durch Kameraverwacklung verursachte Unschärfe zu vermeiden. Nahaufnahmen sind im Allgemeinen mit extrem flachen Tiefenschärfen verbunden; um größere Tiefenschärfe zu erhalten, blenden Sie das Objektiv ab, wählen Sie längere Belichtungszeiten und positionieren Sie die Kamera so, dass sich die Brennebene parallel zu dem Teil des Motivs befindet, den Sie fotografieren möchten. Achten Sie bei Verwendung einer Gegenlichtblende darauf, dass die Blende nicht das Motiv berührt.

■ Korrekturfaktor

Der Blendenwert des Objektivs zeigt die Helligkeit des Motivs bei einer Entfernungseinstellung von Unendlich an; höhere Reproduktionsverhältnisse resultieren in einer verminderten Helligkeit des Motivs. Die tatsächliche Helligkeit wird als »effektiver Blendenwert« bezeichnet, und der Betrag, um den die Belichtungskorrektur erhöht werden muss, um den Helligkeitsverlust zu berücksichtigen, wird als »Korrekturfaktor« bezeichnet.

■ Änderungen am Effektiven Blendenwert

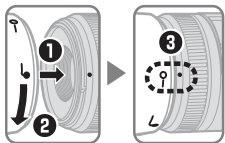
Je höher das Reproduktionsverhältnis (je kürzer die Entfernungseinstellung) mit diesem Objektiv ist, desto dunkler ist das Bild, das auf den Bildsensor fällt und desto höher ist der effektive Blendenwert (siehe die Abbildung auf Seite 162). Die Kamera korrigiert diesen Effekt automatisch beim Messen der Belichtung oder Einstellen der Blitzausgabe mit der TTL-Blitzsteuerung und zeigt den angepassten Wert für die Blende in den Display- und Sucheranzeigen an.

■ Integrierte Blitzgeräte

Beim Einsatz eines integrierten Blitzgeräts kann das Objektiv unter Umständen einen im Bild sichtbaren Schatten ins Motiv werfen. Nehmen Sie die Gegenlichtblende ab und halten Sie einen Mindestabstand von 0,6 m zum Motiv, um dies zu vermeiden.

■ Die Gegenlichtblende

Die Gegenlichtblende schützt das Objektiv und verhindert das Eindringen von Streulicht, das ansonsten zu Kontrastverlust oder Geisterbildern führen würde.



Richten Sie die Markierung für die Arretierung der Gegenlichtblende (—○) an der objektivseitigen Markierung für das Ansetzen der Gegenlichtblende (●) aus (3).

Halten Sie die Gegenlichtblende beim Anbringen oder Abnehmen in der Nähe des $\sqrt{\quad}$ -Symbols an der Basis fest und umfassen Sie sie nicht zu fest. Bei falschem Anbringen der Gegenlichtblende kann es zu Vignettierungen kommen.

Die Gegenlichtblende kann umgekehrt auf dem Objektiv angebracht werden, wenn sie nicht verwendet wird. Bei umgekehrter Gegenlichtblende kann diese durch Drehen entfernt werden, während sie nahe der Markierung für die Arretierung (—○) gefasst wird.

■ Pflege des Objektivs

- Halten oder heben Sie das Objektiv oder die Kamera nicht an der angesetzten Gegenlichtblende.
- Halten Sie die CPU-Kontakte sauber.
- Sollte die Dichtungsmanschette beschädigt werden, setzen Sie den Gebrauch sofort aus und bringen Sie das Objektiv zum Nikon-Kundendienst zur Reparatur.
- Verwenden Sie zum Entfernen von Staub und Verunreinigungen vom Objektiv einen Blasebalg. Um Schmierflecke und Fingerabdrücke zu entfernen, bringen Sie eine kleine Menge Ethanol oder Objektivreiniger auf ein weiches, sauberes Baumwolltuch oder ein Objektivreinigungstuch auf und reinigen Sie das Objektiv mit Kreisbewegungen von der Mitte nach außen. Achten Sie dabei darauf, dass keine Schmierflecke verbleiben, und dass sie das Glas nicht mit den Fingern berühren.
- Verwenden Sie niemals organische Lösungsmittel wie Verdünner oder Waschbenzin zur Reinigung des Objektivs.
- Zum Schutz der Frontlinse kann die Gegenlichtblende oder ein Klarglasfilter (NC) verwendet werden.
- Bringen Sie den vorderen und den hinteren Objektivdeckel auf dem Objektiv an, bevor sie es in seiner Tasche verstauen.
- Wenn das Objektiv für längere Zeit nicht verwendet wird, lagern Sie es an einem kühlen, trockenen Ort, um Schimmel und Korrosion zu vermeiden. Lagern sie das Objektiv nicht direkt in der Sonne oder mit Mottenkugeln aus Naphtha oder Kampfer.
- Halten Sie das Objektiv stets trocken. Eindringendes Wasser kann zur Korrosion innenliegender Teile und irreparablen Schäden führen.
- Das Lagern des Objektiv an sehr heißen Orten kann Teile aus verstärktem Plastik beschädigen oder verformen.

■ Im Lieferumfang enthaltenes Zubehör

- Vorderer Objektivdeckel LC-52 mit Schnappverschluss (52 mm)
- Hinterer Objektivdeckel LF-4
- Bajonett-Gegenlichtblende HB-61
- Objektivbeutel CL-0915

■ Kompatibles Zubehör

- 52-mm-Schraubfilter

■ Technische Daten

Typ	Typ G AF-S DX Micro NIKKOR-Objektiv mit integrierter CPU und F-Bajonettanschluss
Brennweite	40 mm
Lichtstärke	1:2,8
Optischer Aufbau	9 Linsen in 7 Gruppen
Bildwinkel	38° 50'
Reproduktionsverhältnis-Anzeige	∞ bis 1 : 1
Entfernungsinformation	Übermittlung an die Kamera
Fokussierung	Autofokus durch Silent-Wave-Motor gesteuert, mit separatem Fokusring für manuelle Fokussierung
Entfernungsskala	0,163 m bis Unendlich (∞)
Naheinstellgrenze	0,163 m (1 : 1)
Blendenlamellen	7 (abgerundet)
Blendensteuerung	Vollautomatisch
Blendenbereich	2,8 bis 22
Belichtungsmessung	Offenblende
Fokusbegrenzungsschalter	Zwei Positionen: FULL (VOLLSTÄNDIG) (∞– 0,163 m) und ∞– 0,2 m
Filtergewinde	52 mm (P=0,75 mm)
Abmessungen	Durchmesser ca. 68,5 mm x 64,5 mm (Länge ab Bajonettauflage)
Gewicht	ca. 235 g

Änderungen und Irrtümer vorbehalten.

De

Pour votre sécurité

ATTENTION

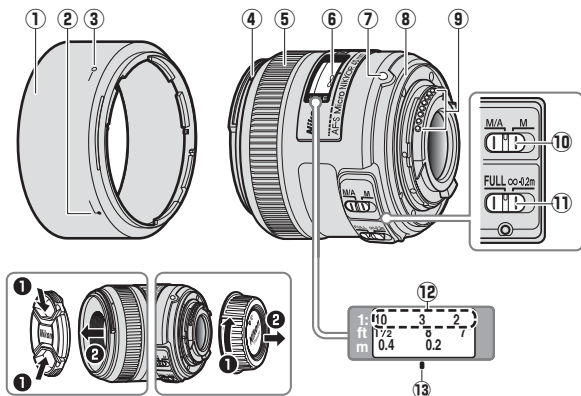
- **Ne pas démonter.** Toucher les parties internes de l'appareil photo ou de l'objectif peut provoquer des blessures. En cas de dysfonctionnement, le produit devra être réparé par un technicien qualifié uniquement. Si le produit s'ouvre à cause d'une chute ou de tout autre accident, retirez l'accumulateur de l'appareil photo et/ou débranchez l'adaptateur secteur et confiez le produit à un centre Nikon agréé pour le faire vérifier.
- **Mettre immédiatement l'appareil hors tension en cas de dysfonctionnement.** Si vous détectez de la fumée ou une odeur inhabituelle provenant de l'équipement, débranchez immédiatement l'adaptateur secteur et retirez l'accumulateur de l'appareil photo, tout en prenant soin de ne pas vous brûler. Poursuivre son utilisation peut provoquer un incendie ou des blessures. Après avoir retiré l'accumulateur, confiez l'équipement à un centre Nikon agréé pour le faire vérifier.
- **Ne pas utiliser en présence de gaz inflammable.** L'utilisation d'équipement électronique en présence d'un gaz inflammable peut provoquer une explosion ou un incendie.
- **Ne pas regarder le soleil avec l'objectif ou le viseur de l'appareil photo.** Regarder le soleil ou toute autre source lumineuse intense avec l'objectif ou le viseur peut provoquer des troubles de la vision irréversibles.
- **Tenir éloigné des enfants.** Le non-respect de cette précaution peut provoquer des blessures.
- **Suivre les précautions ci-dessous lors de la manipulation de l'objectif et de l'appareil photo :**
 - Tenir l'objectif et l'appareil photo au sec. Le non-respect de cette précaution peut provoquer un incendie ou un choc électrique.
 - Ne pas manipuler l'objectif ou l'appareil photo avec des mains mouillées. Le non-respect de cette précaution peut provoquer un choc électrique.
 - Ne pas inclure le soleil dans le cadrage lors de la prise de vue de sujets en contre-jour. La concentration de la lumière du soleil dans l'appareil photo lorsque le soleil est dans ou à proximité du champ de l'image peut provoquer un incendie.
 - Si vous n'avez pas l'intention d'utiliser l'objectif pendant une période prolongée, fixez les bouchons avant et arrière et rangez l'objectif hors de la lumière directe du soleil. Si l'objectif est laissé en contact direct avec la lumière du soleil, les rayons peuvent toucher des objets inflammables, provoquant ainsi un incendie.
- **Ne pas porter un trépied sur lequel un objectif ou l'appareil photo est fixé.** Vous risqueriez de trébucher ou de frapper accidentellement des personnes, provoquant ainsi des blessures.
- **Ne pas laisser l'objectif là où il serait exposé à des températures élevées, comme une voiture fermée ou à la lumière directe du soleil.** Le non-respect de cette précaution peut avoir des répercussions sur les parties internes de l'objectif, pouvant provoquer un incendie.

Nous vous remercions d'avoir acheté l'objectif AF-S DX Micro NIKKOR 40 mm f/2.8G. Avant d'utiliser ce produit, veuillez lire attentivement ces instructions et le manuel de l'appareil photo.

Remarque: les objectifs DX ne doivent être utilisés qu'avec des appareils photo numériques reflex de format DX tels que la gamme D300 ou D7000. L'angle de champ d'un objectif sur un appareil photo au format DX est équivalent à celui d'un objectif avec une focale environ 1,5 x plus longue monté sur un appareil photo au format 24x36 mm.

Fr

■ Parties de l'objectif



- | | |
|---|---|
| ① Parasoleil33 | ⑧ Joint en caoutchouc de la
monture d'objectif34 |
| ② Repère d'alignement du
parasoleil33 | ⑨ Contacts du microprocesseur...34 |
| ③ Repère de verrouillage du
parasoleil33 | ⑩ Commutateur de mode de mise
au point31 |
| ④ Repère de montage du parasoleil...33 | ⑪ Commutateur de la limite de
mise au point31 |
| ⑤ Bague de mise au point31 | ⑫ Indicateur du rapport de
reproduction32 |
| ⑥ Indicateur de distance de mise au
point | ⑬ Repère de distance de mise au
point32 |
| ⑦ Repère de montage de
l'objectif30 | |

■ Fixer et retirer l'objectif

Fixer l'objectif

- 1 Mettez l'appareil photo hors tension et retirez le bouchon de boîtier de l'appareil.
- 2 Retirez le bouchon arrière de l'objectif.
- 3 Fixez l'objectif.
En maintenant le repère de montage de l'objectif aligné avec le repère de montage sur le boîtier de l'appareil photo, positionnez l'objectif dans la monture à baïonnette de l'appareil puis faites tourner l'objectif dans le sens opposé des aiguilles d'une montre jusqu'à ce qu'il s'emboîte, le repère de montage de l'objectif vers le haut.

Retirer l'objectif

- 1 Mettez l'appareil photo hors tension.
- 2 Retirez l'objectif.
Pour retirer l'objectif, appuyez sur la commande de déverrouillage de l'objectif tout en tournant l'objectif dans le sens des aiguilles d'une montre.

■ Mise au point

Les modes de mise au point pris en charge sont indiqués dans le tableau suivant (pour en savoir plus sur les modes de mise au point de l'appareil photo, consultez le manuel de ce dernier).

Mode de mise au point de l'appareil photo	Mode de mise au point de l'objectif	
	M/A	M
AF	Autofocus à priorité manuelle	Mise au point manuelle avec télémètre électronique
MF	Mise au point manuelle avec télémètre électronique	

M/A (Autofocus à priorité manuelle)

Pour faire la mise au point en utilisant l'autofocus à priorité manuelle (M/A) :

- 1 **Positionnez le commutateur de mode de mise au point de l'objectif sur M/A.**
- 2 **Effectuez la mise au point.**

Si vous le souhaitez, vous pouvez désactiver l'autofocus en pivotant la bague de mise au point de l'objectif avec le déclencheur appuyé à mi-course (ou avec la commande **AF-ON** appuyée, si l'appareil photo est pourvu d'une commande **AF-ON**). Pour refaire la mise au point avec l'autofocus, appuyez à mi-course sur le déclencheur ou appuyez de nouveau sur la commande **AF-ON**.

Commutateur de la limite de mise au point

Ce commutateur permet de définir les limites de la distance de mise au point en mode autofocus.



FULL : sélectionnez cette option lorsque vous photographiez des sujets probablement situés à des distances inférieures à 0,2 m.

∞-0.2 m : si votre sujet se situe toujours à une distance égale ou supérieure à 0,2 m, sélectionnez cette option pour effectuer la mise au point plus rapidement.

■ Ouverture

Pour régler l'ouverture, utilisez les commandes de l'appareil photo. Si l'appareil photo est en mode d'exposition A ou M, il augmente automatiquement l'ouverture de 1,2 diaphragme maximum afin de conserver la même ouverture effective à différentes distances de mise au point.

■ Profondeur de champ

Si l'appareil photo offre un aperçu de la profondeur de champ (fermeture du diaphragme), il est possible d'avoir un aperçu de la profondeur de champ dans le viseur.

■ Rapport de reproduction

Le rapport de reproduction est le rapport entre la taille apparente d'un objet et sa taille réelle. Si, par exemple, l'image sur le capteur correspond à un tiers de la taille réelle, le rapport de reproduction est de 1 : 3. Si vous le souhaitez, vous pouvez sélectionner le rapport de reproduction à l'aide de l'indicateur du rapport de reproduction.

Exemple : utilisation de l'indicateur du rapport de reproduction

Pour photographier à un rapport de reproduction de 1 : 3, sélectionnez la mise au point manuelle et tournez la bague de mise au point jusqu'à ce que le repère de distance de mise au point s'aligne avec le chiffre « 3 » de l'indicateur du rapport de reproduction, puis déplacez l'appareil photo vers l'avant ou vers l'arrière jusqu'à ce que le sujet soit net.

■ Gros plans et travaux de reproduction

Pour éviter l'effet de flou provoqué par le bougé de l'appareil photo, fixez ce dernier sur un trépied et utilisez un déclencheur souple ou une télécommande filaire. En règle générale, les gros plans sont associés à de très faibles profondeurs de champ ; pour obtenir de plus grandes profondeurs de champ, choisissez une ouverture plus petite, des temps de pose plus longs, et positionnez l'appareil photo de façon à ce que le plan focal soit parallèle à la partie du sujet que vous souhaitez photographier. Si vous utilisez un parasoleil, veillez à ce que ce dernier ne touche pas le sujet.

■ Facteur d'exposition

L'ouverture de l'objectif indique la quantité de lumière émise par le sujet à une distance de mise au point égale à l'infini ; des rapports de reproduction élevés entraînent une baisse de la luminosité du sujet. La luminosité réelle est appelée « ouverture effective », et le niveau de correction d'exposition nécessaire pour compenser la perte de luminosité est appelé « facteur d'exposition ».

■ Modifications apportées à l'ouverture effective

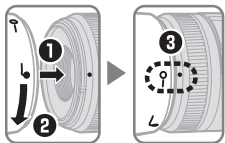
Avec cet objectif, plus le rapport de reproduction est élevé (plus la distance de mise au point est courte), plus l'image acquise par le capteur est sombre et plus l'ouverture effective est élevée (reportez-vous au schéma de la page 162). L'appareil photo compense automatiquement cet effet lors de la mesure de l'exposition ou du réglage de l'intensité du flash à l'aide du contrôle de flash TTL, et indique la valeur d'ouverture modifiée sur l'écran de contrôle et dans le viseur.

■ Flash intégré

Lors de l'utilisation du flash intégré sur les appareils photo équipés d'un flash intégré, photographiez à des distances de 0,6 m ou plus et retirez le parasoleil pour éviter l'effet de vignettage (ombres créées lorsque l'extrémité de l'objectif obscurcit le flash intégré).

■ Parasoleil

Le parasoleil protège l'objectif et bloque la lumière diffuse pouvant causer de la lumière parasite ou une image fantôme.



Alignez le repère de verrouillage du parasoleil (—○) sur le repère de montage du parasoleil (●) sur l'objectif (●).

Lors de la fixation ou du retrait du parasoleil, tenez-le près du symbole ◻ sur sa base, et évitez de le serrer trop fermement. Un vignettage peut se produire si le parasoleil n'est pas correctement attaché.

Le parasoleil peut être retourné et monté sur l'objectif lorsqu'il n'est pas utilisé. Lorsque le parasoleil est retourné, vous pouvez le fixer ou le retirer en le faisant pivoter tout en le tenant au niveau du repère de verrouillage (—○).

■ Entretien de l'objectif

- Ne prenez pas ou ne tenez pas l'objectif ou l'appareil photo en saisissant uniquement le parasoleil.
- Maintenez les contacts du microprocesseur propres.
- Si le joint en caoutchouc de la monture d'objectif est endommagé, cessez immédiatement l'utilisation et confiez l'objectif à un centre Nikon agréé pour le faire réparer.
- Utilisez une soufflette pour enlever la poussière et les peluches sur la surface de l'objectif. Pour effacer les taches et les traces de doigt, imprégnez un morceau de tissu propre en coton avec une petite quantité d'éthanol ou de nettoyeur pour objectif ou utilisez une lingette de nettoyage d'objectif, et nettoyez avec un mouvement circulaire à partir du centre vers l'extérieur, tout en prenant soin de ne pas laisser de taches, ni de toucher le verre avec vos doigts.
- N'utilisez jamais de solvants organiques comme un diluant à peinture ou du benzène pour nettoyer l'objectif.
- Le parasoleil ou les filtres NC peuvent être utilisés pour protéger la lentille frontale.
- Fixez les bouchons avant et arrière avant de placer l'objectif dans son étui.
- Si vous n'avez pas l'intention d'utiliser l'objectif pendant une période prolongée, rangez-le dans un endroit frais et sec pour éviter la moisissure et la rouille. Ne pas ranger à la lumière directe du soleil ou avec des boules antimites de naphthaline ou de camphre.
- Tenez l'objectif au sec. La formation de rouille sur le mécanisme interne peut causer des dégâts irréparables.
- Laisser l'objectif dans des endroits extrêmement chauds peut endommager ou déformer les éléments composés de plastique renforcé.

■ Accessoires fournis

- Bouchon avant d'objectif encliquetable 52 mm LC-52
- Bouchon arrière d'objectif LF-4
- Parasoleil à baïonnette HB-61
- Étui souple pour objectif CL-0915

■ Accessoires compatibles

- Filtrés à vis 52 mm

■ Caractéristiques

Type	Objectif AF-S DX Micro NIKKOR de type G avec microprocesseur intégré et monture F
Focale	40 mm
Ouverture maximale	f/2.8
Construction optique	9 lentilles en 7 groupes
Angle de champ	38 ° 50 ′
Indicateur du rapport de reproduction	∞ à 1 : 1
Information de distance	Communiquée au boîtier de l'appareil photo
Mise au point	Autofocus commandé par un moteur ondulatoire silencieux (SWM) et bague de mise au point pour mise au point manuelle
Indicateur de distance de mise au point	0,163 m à l'infini (∞)
Distance minimale de mise au point	0,163 m (1 : 1)
Lamelles de diaphragme	7 (diaphragme circulaire)
Diaphragme	Intégralement automatique
Plage des ouvertures	f/2.8 à f/22
Mesure	Pleine ouverture
Commutateur de la limite de mise au point	Deux positions : FULL (∞– 0,163 m) et ∞– 0,2 m
Diamètre de fixation pour filtre	52 mm (P=0,75 mm)
Dimensions	Approx. 68,5 mm de diamètre × 64,5 mm (distance à partir du plan d'appui de la monture d'objectif de l'appareil photo)
Poids	Approx. 235 g

Nikon se réserve le droit de modifier les caractéristiques du matériel décrit dans ce manuel à tout moment et sans préavis.

Fr

Por su seguridad

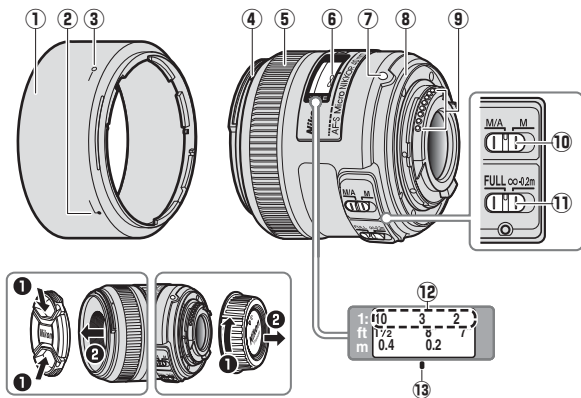
PRECAUCIONES

- **No desarmar.** Tocar las piezas internas de la cámara o el objetivo podría resultar en lesiones. En caso de mal funcionamiento, el producto debe ser reparado solamente por un técnico cualificado. Si el producto llegara a romperse debido a una caída o accidente, quite la batería de la cámara y/o desconecte el adaptador de CA y después lleve el producto a un servicio técnico autorizado de Nikon para inspeccionarlo.
- **Apague inmediatamente la cámara en caso de mal funcionamiento.** Si llegara a notar humo o un olor inusual proveniente del equipo, desconecte inmediatamente el adaptador de CA y quite la batería de la cámara, procurando evitar quemaduras. Si continúa operando el equipo podría causar fuego o lesiones. Después de quitar la batería, lleve el equipo a un servicio técnico autorizado de Nikon para inspeccionarlo.
- **No lo use en presencia de gas inflamable.** Operar equipo electrónico en la presencia de gas inflamable podría resultar en una explosión o incendio.
- **No mire hacia el sol a través del objetivo o del visor de la cámara.** Ver el sol u otra fuente de luz brillante a través del objetivo o del visor podría ocasionar daños oculares permanentes.
- **Manténgalo lejos del alcance de los niños.** De no tener en cuenta esta precaución podría resultar en lesiones.
- **Tenga presentes las siguientes precauciones al manipular el objetivo y la cámara:**
 - Mantenga seco el objetivo y la cámara. De no tener en cuenta esta precaución podría resultar en un incendio o descarga eléctrica.
 - No manipule el objetivo ni la cámara con las manos mojadas. De no tener en cuenta esta precaución podría resultar en descargas eléctricas.
 - Mantenga el sol fuera del fotograma al disparar a sujetos a contraluz. La luz del sol enfocada en la cámara cuando el sol se encuentra en o cerca del fotograma podría ocasionar un incendio.
 - Si el objetivo no se va a usar por un periodo largo de tiempo, coloque la tapa del objetivo delantera y trasera y mantenga el objetivo lejos de la luz solar directa. Si lo deja a la luz solar directa, el objetivo podría enfocar los rayos del sol sobre objetos inflamables, ocasionando un incendio.
- **No transporte el trípode con un objetivo o con la cámara instalada.** Podría caerse o golpear accidentalmente a otros, ocasionando lesiones.
- **No deje el objetivo donde esté expuesto a temperaturas extremadamente altas, como en un automóvil cerrado o a la luz solar directa.** De no tener presente esta precaución podría afectar adversamente las piezas internas del objetivo, ocasionando un incendio.

Le agradecemos el haber adquirido un objetivo AF-S DX Micro NIKKOR 40 mm f/2.8G. Antes de usar este producto, lea cuidadosamente tanto estas instrucciones como las del manual de la cámara.

Nota: los objetivos DX son para usarse solamente con las cámaras digitales réflex de objetivo único de formato DX como las de la serie D300 o D7000. El ángulo de visualización de un objetivo en una cámara de formato DX es equivalente al de un objetivo con una distancia focal de aproximadamente 1,5 x mayor montado en una cámara de formato de 35 mm.

■ Partes del objetivo



- | | |
|--|--|
| ① Parasol de objetivo.....41 | ⑧ Junta de goma de montaje del objetivo.....42 |
| ② Marca de alineación del parasol.....41 | ⑨ Contactos de CPU.....42 |
| ③ Marca de bloqueo del parasol...41 | ⑩ Interruptor de modo de enfoque...39 |
| ④ Marca de montaje del parasol...41 | ⑪ Interruptor de límite de enfoque.....39 |
| ⑤ Anillo de enfoque.....39 | ⑫ Indicador de relación de reproducción.....40 |
| ⑥ Indicador de distancia de enfoque | ⑬ Marca de distancia de enfoque...40 |
| ⑦ Marca de montaje de objetivo....38 | |

■ Montaje y desmontaje del objetivo

Montaje del objetivo

- 1 Apague la cámara y quite la tapa del cuerpo de la cámara.
- 2 Extraiga la tapa trasera del objetivo.
- 3 Monte el objetivo.
Alinee la marca de montaje del objetivo con la marca de montaje en el cuerpo de la cámara, posicione el objetivo en la bayoneta de la cámara y después gire el objetivo en el sentido contrario al de las manecillas del reloj hasta que haga clic con la marca de montaje del objetivo en la parte superior.

Desmontaje del objetivo

- 1 Apague la cámara.
- 2 Desmonte el objetivo.
Para desmontar el objetivo, pulse el botón de liberación del objetivo mientras lo gira en el sentido de las manecillas del reloj.

■ Enfoque

Los modos de enfoque compatibles se muestran en la siguiente tabla (para más información sobre los modos de enfoque de la cámara, consulte el manual de la cámara).

Modo de enfoque de cámara	Modo de enfoque del objetivo	
	M/A	M
AF	Autofoco con anulación manual	Enfoque manual con telémetro electrónico
MF	Enfoque manual con telémetro electrónico	

M/A (Autofoco con anulación manual)

Para enfocar usando la función de autofocus con anulación manual (M/A):

1 Deslice el interruptor de modo de enfoque hacia M/A.

2 Enfoque.

Si lo desea, el autofocus puede ser controlado manualmente girando el anillo de enfoque del objetivo mientras pulsa el disparador hasta la mitad (o, si la cámara está equipada con un botón **AF-ON**, cuando se pulse el botón **AF-ON**). Para volver a enfocar usando el autofocus, pulse el disparador hasta la mitad o pulse nuevamente el botón **AF-ON**.

Interruptor de límite de enfoque

Este interruptor determina los límites de distancia de enfoque para el autofocus.



FULL: Seleccione esta opción para sujetos que puedan estar a menos de 0,2 m (0,7 pie).

∞-0,2 m: Si el sujeto estará siempre a una distancia de al menos 0,2 m (0,7 pie), seleccione esta opción para que el enfoque sea más rápido.

■ Diafragma

El diafragma se ajusta usando los controles de la cámara. Si la cámara se encuentra en el modo de exposición A o M, el diafragma se ajustará automáticamente hasta en 1,2 aberturas para mantener el mismo número f efectivo a diferentes distancias de enfoque.

■ Profundidad de campo

Si la cámara cuenta con vista previa de la profundidad de campo (reducción de apertura de diafragma), la profundidad del campo también puede visualizarse previamente en el visor.

■ Relación de reproducción

La relación de reproducción es la relación del tamaño aparente de un objeto en relación a su tamaño real. Si, por ejemplo, la imagen en el sensor de imagen es un tercio del tamaño real, la relación de reproducción es de 1:3. Si se desea, la relación de reproducción se puede seleccionar usando el indicador de relación de reproducción.

■ Ejemplo: Uso del indicador de relación de reproducción

Para disparar a una relación de reproducción de 1:3, seleccione el enfoque manual y gire el anillo de enfoque hasta que la marca de distancia de enfoque esté alineada con el número "3" en el indicador de relación de reproducción, después mueva la cámara hacia delante o hacia atrás hasta que el sujeto esté enfocado.

■ Primeros planos y trabajo de reproducción

Para evitar el difuminado de las imágenes ocasionado por el movimiento de la cámara, móntela sobre un trípode y utilice un cable de obturación o un cable de control remoto. Los primeros planos generalmente están asociados con profundidades de campo extremadamente bajas; para profundidades superiores, reduzca la apertura del objetivo, seleccione tiempos de exposición más largos y posicione la cámara de tal modo que el plano focal esté paralelo a la porción del sujeto que desea fotografiar. Cuando use un parasol, tenga cuidado de que éste no toque el sujeto.

■ Factor de exposición

El número f del objetivo indica el brillo del sujeto a una distancia de enfoque de infinito; las relaciones de reproducción superiores dan como resultado sujetos con brillo reducido. El brillo real es conocido como "número f efectivo", y la cantidad que la compensación de la exposición tiene que incrementarse para contabilizar la pérdida del brillo como "factor de exposición".

■ Cambios en el número f efectivo

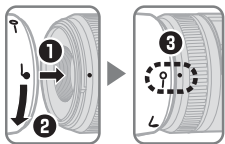
Con este objetivo, cuanto mayor sea la relación de reproducción (distancia de enfoque más corta), más oscura será la imagen que es captada por el sensor de imagen y más grande será el número f efectivo (vea la figura presente en la página 162). La cámara automáticamente compensa este efecto al medir la exposición o al ajustar la potencia del flash usando el control del flash TTL y muestra el valor ajustado para el diafragma en el panel de control y en la pantalla del visor.

■ Unidades de flash incorporado

Al usar el flash incorporado en las cámaras equipadas con una unidad de flash incorporada, dispere en un rango de 0,6 m (2 pie) o más y quite el parasol para evitar el viñeteado (sombras creadas donde el extremo del objetivo oscurece el flash incorporado).

■ Parasol del objetivo

El parasol protege al objetivo y bloquea la luz directa que podría ocasionar destello o fantasma.



Alinee la marca de bloqueo del parasol (—○) con la marca de montaje del parasol (●) en el objetivo (3).

Al montar o quitar el parasol, sujételo cerca del símbolo \downarrow sobre su base y evite apretarlo demasiado fuerte. El viñeteado puede presentarse si el parasol no está instalado correctamente.

El parasol se puede invertir y montar sobre el objetivo cuando no esté en uso. Al invertir el parasol, se puede instalar y quitar girándolo mientras lo sujeta cerca de la marca de bloqueo (—○).

■ Cuidado del objetivo

- No recoja o sujete el objetivo o la cámara usando solamente el parasol de objetivo.
- Mantenga los contactos CPU limpios.
- Si se daña la junta de goma de montaje del objetivo, deje de usarlo inmediatamente y lleve el objetivo al servicio técnico autorizado de Nikon para repararlo.
- Use un soplador para quitar el polvo y la pelusa de la superficie del objetivo. Para quitar tizna y las huellas dactilares, aplique una pequeña cantidad de etanol o limpiador para objetivo en un paño de algodón limpio o en un papel de limpieza de objetivo y limpie del centro hacia afuera usando movimientos circulares, teniendo cuidado de no dejar manchas ni de tocar el cristal con sus dedos.
- Nunca use solventes orgánicos como el disolvente de pintura o benceno para limpiar el objetivo.
- El parasol o los filtros NC se pueden usar para proteger el elemento delantero del objetivo.
- Coloque la tapa delantera y trasera antes de colocar el objetivo en su bolsa flexible.
- Si el objetivo no se va a usar durante un periodo prolongado de tiempo, guárdelo en un lugar frío y seco para evitar la formación de moho y corrosión. No lo guarde a la luz solar directa o con bolas para polilla de alcanfor o de naftalina.
- Mantenga el objetivo seco. La oxidación del mecanismo interno puede ocasionar daños irreparables.
- Dejar el objetivo en lugares extremadamente calientes podría averiar o deformar las piezas hechas de plástico reforzado.

■ Accesorios suministrados

- Tapa frontal a presión del objetivo de 52 mm LC-52
- Tapa trasera del objetivo LF-4
- Parasol de bayoneta HB-61
- Bolsa flexible para objetivo CL-0915

■ Accesorios compatibles

- Filtros con rosca de 52 mm

■ Especificaciones

Tipo	Objetivo NIKKOR tipo G AF-S DX Micro con CPU integrado y montura F
Longitud focal	40 mm
Diafragma máximo	f/2.8
Construcción de objetivo	9 elementos en 7 grupos
Ángulo de visión	38° 50'
Indicador de relación de reproducción	∞ a 1:1
Información de distancia	Salida a cámara
Enfoque	Autofoco controlado por Motor Silent Wave con anillo de enfoque separado para el enfoque manual
Indicador de distancia de enfoque	0,163 m a infinito (∞)
Distancia de enfoque mínima	0,163 m/0,53 pie (1:1)
Cuchillas del diafragma	7 (apertura de diafragma redondeada)
Diafragma	Completamente automático
Alcance de apertura	f/2.8 a f/22
Medición	Apertura total
Interruptor de límite de enfoque	Dos posiciones: FULL (COMPLETO) (∞– 0,163 m) y ∞– 0,2 m
Tamaño de accesorio del filtro	52 mm (P=0,75 mm)
Dimensiones	Aprox. 68,5 mm de diámetro × 64,5 mm (distancia a partir de la brida de montura del objetivo)
Peso	Aprox. 235 g/8,3 onzas

Nikon se reserva el derecho de cambiar las especificaciones del hardware descritas en este manual en cualquier momento y sin previo aviso.

För din säkerhet

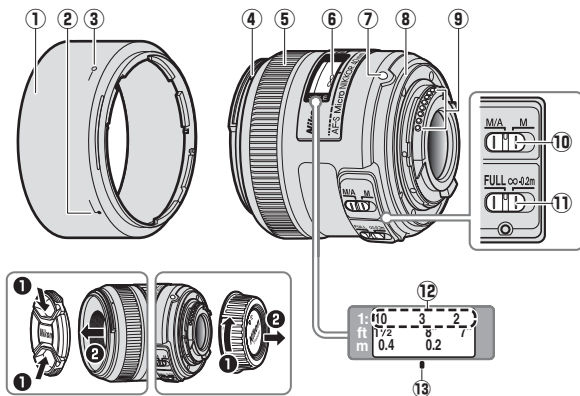
FÖRSIKTIGHETSÅTGÄRDER

- **Plocka inte isär.** Att röra vid de interna delarna i kameran eller objektivet kan leda till skador. Vid fel ska produkten endast repareras av en kvalificerad tekniker. Skulle produkten öppnas upp p.g.a. ett fall eller annan olycka, ta bort kamerabatteriet och/eller koppla bort nätadaptorn och ta sedan med produkten till en Nikon-auktoriserad serviceverkstad för inspektion.
- **Stäng omedelbart av kameran om något fel uppstår.** Om rök eller en onormal lukt kommer från utrustningen, koppla omedelbart ur nätadaptorn och ta bort kamerabatteriet. Var försiktig så att du inte bränner dig. Fortsatt användning kan leda till brand eller skador. Efter att du tagit ur batteriet, ta med utrustningen till en Nikon-auktoriserad serviceverkstad för inspektion.
- **Använd inte i närheten av lättantändlig gas.** Att använda elektronisk utrustning i närheten av lättantändlig gas kan leda till explosion eller brand.
- **Titta inte mot solen genom objektivet eller kamerans sökare.** Att titta mot solen eller annan stark ljuskälla genom objektivet eller sökaren kan leda till permanenta synskador.
- **Håll utom räckhåll för barn.** Om denna försiktighetsåtgärd inte följs kan det leda till skador.
- **Observera följande försiktighetsåtgärder när objektivet och kameran hanteras:**
 - Håll objektivet och kameran torr. Om denna försiktighetsåtgärd inte följs kan det leda till brand eller elektriska stötar.
 - Hantera inte objektivet eller kameran med våta händer. Om denna försiktighetsåtgärd inte följs kan det leda till elektriska stötar.
 - Håll solen långt utanför bilden när motiv fotograferas i motljus. Solljus som fokuseras in i kameran när solen är i eller nära bilden kan orsaka brand.
 - Om objektivet inte ska användas under en längre tid, sätt fast det främre och bakre objektivlocket och förvara objektivet skyddat från direkt solljus. Om det lämnas i direkt solljus kan objektivet fokusera solens strålar på brännbara föremål och orsaka brand.
- **Bär inte stativ med ett objektiv eller kamera monterade.** Du kan orsaka skador om du ramlar eller oavsiktligt slår i någon.
- **Lämna inte objektivet där det kan utsättas för extremt höga temperaturer, så som i en stängd bil eller i direkt solljus.** Om denna försiktighetsåtgärd inte följs kan det skada objektivets inre delar och orsaka brand.

Tack för att du köpt ett AF-S DX Micro NIKKOR 40mm f/2.8G-objektiv. Innan produkten används, var god läs både dessa instruktioner och kamerans handbok noggrant.

Obs! DX-objektiv är endast till för användning med digitala spegelreflexkameror i DX-format såsom D7000 eller D300-serien. Objektivets bildvinkel hos en kamera med DX-format motsvarar ett objektiv med en brännvidd ungefär 1,5 x längre monterad på en kamera med 35 mm-format.

■ Objektivets delar



- | | | | |
|--|----|---|----|
| ① Motljusskydd | 49 | ⑧ Objektivets gummimonteringspackning..... | 50 |
| ② Justeringsmarkering för motljusskydd | 49 | ⑨ CPU-kontakter | 50 |
| ③ Låsmarkering för motljusskydd | 49 | ⑩ Fokuslägesväljare | 47 |
| ④ Monteringsmarkering för motljusskydd | 49 | ⑪ Fokuseringsgränsväljare..... | 47 |
| ⑤ Fokusering | 47 | ⑫ Indikator för återgivningsförhållande | 48 |
| ⑥ Fokusavståndsimpikering | | ⑬ Fokusavståndsmarkering..... | 48 |
| ⑦ Objektivets monteringsmarkering..... | 46 | | |

■ Montera och demontera objektivet

Montera objektivet

- 1 Stäng av kameran och ta bort kamerahuslocket.
- 2 Ta av det bakre objektivlocket.
- 3 **Montera objektivet.**
Håll objektivets monteringsmarkering uppriktat mot monteringsmarkeringen på kamerahuset, placera objektivet i kamerans bajonettfattning och vrid objektivet motsols tills det klickar på plats med objektivets monteringsmarkering längst upp.

Ta bort objektivet

- 1 Stäng av kameran.
- 2 **Ta bort objektivet.**
Ta bort objektivet genom att trycka på objektivlåsknappen och samtidigt vrida objektivet medsols.

■ Fokusering

Fokuslägen som stöds visas i följande tabell (för information om kamerafokuslägen, se kamerans handbok).

Kamerafokusläge	Objektivfokusläge	
	M/A	M
AF	Autofokus med manuell styrning	Manuell fokusering med elektronisk avståndsmätare
MF	Manuell fokusering med elektronisk avståndsmätare	

M/A (Autofokus med manuell styrning)

För att fokusera med autofokus med manuell styrning (M/A):

1 Dra objektivets fokuslägesväljare till M/A.

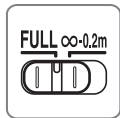
2 Fokusera.

Om så önskas kan autofokus åsidosättas genom att rotera objektivets fokusering medan avtryckaren är intryckt halvvägs (eller, om kameran är utrustad med en **AF-ON**-knapp, medan **AF-ON**-knappen är intryckt). För att fokusera om med autofokus, tryck in avtryckaren halvvägs eller tryck på **AF-ON**-knappen igen.

Sv

Fokusgränsväljaren

Denna väljare fastställer fokusavståndsgränser för autofokus.



FULL: Välj detta alternativ för motiv som kan befinna sig närmare än 0,2 m.

∞-0,2 m: Om ditt motiv alltid kommer att befinna sig på minst 0,2 m avstånd, välj detta alternativ för snabbare fokusering.

■ Bländare

Bländaren justeras med kamerakontrollerna. Om kameran är i exponeringsläge A eller M justeras bländaren automatiskt med upp till 1,2 steg för att behålla samma effektiva f-nummer på olika fokusavstånd.

■ Skärpedjup

Om kameran har möjlighet till förhandsgranskning av skärpedjupet (stop down) kan skärpedjupet också förhandsgranskas i sökaren.

■ Återgivningsförhållande

Återgivningsförhållandet är förhållandet mellan den synliga storleken på ett objekt till dess verkliga storlek. Om till exempel bilden på bildsensorn är en tredjedel av den verkliga storleken, är återgivningsförhållandet 1 : 3. Om så önskas kan återgivningsförhållandet väljas med hjälp av indikatorn för återgivningsförhållande.

Sv

Exempel: Använda indikatorn för återgivningsförhållande

För att fotografera vid ett återgivningsförhållande på 1 : 3, välj manuell fokus och vrid på fokusringen tills fokusavståndsmarkeringen är i linje med nummer "3" i indikatorn för återgivningsförhållande. Flytta sedan kameran framåt eller bakåt tills motivet är i fokus.

■ Närbilder och återgivning

För att förhindra oskärpa som orsakas av kameraskakningar, montera kameran på ett stativ och använd en kabelutlösare eller trådutlösare. Närbilder har ofta väldigt korta skärpedjup; för större skärpedjup, blända ner objektivet, välj längre slutartider, och placera kameran så att skärpeplanet är parallellt med den del av motivet du vill fotografera. Vid användning av motljusskydd, var försiktig så att skyddet inte rör vid motivet.

■ Exponeringsfaktor

Objektivets f-nummer indikerar motivets ljusstyrka vid ett fokusavstånd på oändlighet; högre återgivningsförhållanden leder till minskad ljusstyrka för motivet. Den faktiska ljusstyrkan kallas "effektivt f-nummer", och mängden som exponeringskompensationen måste höjas för att svara på förlusten av ljusstyrka kallas "exponeringsfaktor".

■ Ändringar av effektiva f-nummer

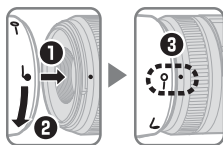
Med detta objektiv, ju högre återgivningsförhållande (ju kortare fokusavstånd), desto mörkare är bilden som faller på bildsensorn och desto högre blir det effektiva f-numret (se bilden på sida 162). Kameran kompenserar automatiskt för denna effekt när exponeringen mäts eller när blyxtstyrkan justeras med hjälp av TTL-blyxtkontroll, och visar det justerade värdet för bländaren i kontrollpanelen och sökardisplayen.

■ Inbyggda blixtenheter

När den inbyggda blixten används på kameror som är utrustade med en inbyggd blixtenhet, fotografera på minst 0,6 m avstånd och ta bort motljusskyddet för att förhindra vinjettering (skuggor som uppstår där den främre delen av objektivet skymmer den inbyggda blixten).

■ Motljusskyddet

Motljusskydden skyddar objektivet och blockerar ljus som annars kan orsaka linsöverstrålning eller ghost-effekt.



Rikta upp motljusskyddets låsmarkering (—○) med motljusskyddets monteringsmarkering (●) på objektivet (3).

Vid montering och borttagning av skyddet, håll i det längst ner vid ♪-symbolen och undvik att hålla i det för hårt. Om skyddet inte är korrekt monterat kan vinjettering inträffa.

Skyddet kan vändas och monteras på objektivet när det inte används. När skyddet är vänt kan det monteras på och av genom att vrida på det medan det hålls i nära låsmarkeringen (—○).

■ Objektivskötsel

- Lyft inte upp eller håll i objektivet eller kameran bara med hjälp av motljusskyddet.
- Håll CPU-kontakterna rena.
- Om objektivets gummimonteringspackning skulle skadas, sluta omedelbart använda utrustningen och ta med objektivet till en Nikon-auktoriserad serviceverkstad för reparation.
- Använd en blåspensel för att ta bort damm och ludd från objektivets ytor. För att ta bort smuts och fingeravtryck, använd en liten mängd etanol eller linsrengöringsmedel på en mjuk, ren bomullstrasa eller linsrengöringsduk och rengör från mitten och utåt med en cirkelrörelse. Var försiktig så att du inte lämnar fläckar eller rör vid glaset med fingrarna.
- Använd aldrig organiska lösningsmedel som thinner eller bensen för att rengöra objektivet.
- Motljusskyddet eller NC-filter kan användas för att skydda objektivets främre element.
- Sätt fast det främre och bakre locket innan objektivet placeras i sitt mjuka fodral.
- Om objektivet inte ska användas under en längre tid, förvara det på en sval, torr plats för att förhindra mögel och rost. Förvara inte i direkt solljus eller med malkulor av nafta eller kamfer.
- Håll objektivet torrt. Om den interna mekanismen rostar kan det leda till skador som inte kan repareras.
- Om objektivet lämnas på extremt varma platser kan detta skada eller förvrida delar gjorda av armerad plast.

■ Medföljande tillbehör

- 52 mm främre objektivlock som knäpps på plats LC-52
- Bakre objektivlock LF-4
- Bajonettskydd HB-61
- Flexibelt objektivfodral CL-0915

■ Kompatibla tillbehör

- 52 mm skruvfilter

■ Specifikationer

Typ	Typ G AF-S Micro NIKKOR-objektiv med inbyggd processor och F-fattning
Brännvidd	40 mm
Största bländare	f/2.8
Objektivets konstruktion	9 element i 7 grupper
Bildvinkel	38 ° 50 '
Indikator för återgivningsförhållande	∞ till 1:1
Avståndsinformation	Skickas till kameran
Fokusering	Autofokus kontrolleras av en Silent Wave-motor med separat fokusering för manuell fokusering
Fokusavståndsindikering	0,163 m till oändlighet (∞)
Minsta fokusavstånd	0,163 m (1:1)
Diafragmablåd	7 (rundad diafragmaöppning)
Diafragma	Helautomatisk
Bländarområde	f/2.8 till f/22
Mätning	Full bländare
Fokuseringsgränsväljare	Två lägen: FULL (∞–0,163 m) och ∞–0,2 m
Filterstorlek	52 mm (P=0,75 mm)
Dimensioner	Ungefär 68,5 mm diameter × 64,5 mm (avstånd från kamerans objektivmonteringsfläns)
Vikt	Ungefär 235 g

Nikon förbehåller sig rätten att ändra specifikationerna för hårdvaran som beskrivs i denna handbok när som helst och utan föregående meddelande.

Для Вашей безопасности

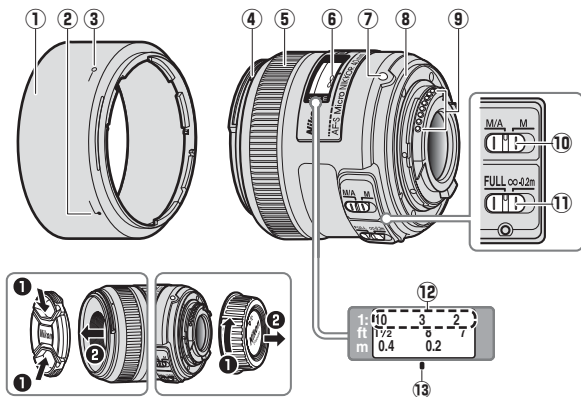
ВНИМАНИЕ

- **Не разбирайте.** Если Вы дотронетесь до внутренних частей фотокамеры или объектива, это может привести к их повреждению. В случае неисправности изделие должно быть отремонтировано только квалифицированным специалистом. Если изделие разломилось в результате падения или другого несчастного случая, снимите батарею с фотокамеры и/или отсоедините сетевой блок питания, а после этого отнесите изделие в официальный сервисный центр Nikon для проверки.
- **Немедленно выключите фотокамеру во избежание неисправности.** Как только Вы заметили, что от оборудования исходит дым или необычный запах, немедленно отсоедините сетевой блок питания и снимите батарею с фотокамеры, чтобы избежать возгорания. Если изделие продолжит работать, это может привести к пожару или травмам. После снятия батареи, отнесите оборудование в официальный сервисный центр Nikon для проверки.
- **Не используйте вблизи легковоспламеняющегося газа.** Использование электронного оборудования вблизи легковоспламеняющегося газа может привести к взрыву или пожару.
- **Не смотрите на солнце через объектив или видоискатель фотокамеры.** Просмотр солнца или другого источника яркого света через объектив или видоискатель может вызвать продолжительное ухудшение зрения.
- **Храните в недоступном для детей месте.** Несоблюдение этой меры предосторожности может стать результатом травм.
- **Обратите внимание на следующие меры предосторожности при работе с объективом и фотокамерой:**
 - Сохраняйте объектив и фотокамеру сухими. Несоблюдение этой меры предосторожности может стать результатом пожара или поражения электрическим током.
 - Не трогайте объектив или фотокамеру мокрыми руками. Несоблюдение этой меры предосторожности может стать результатом поражения электрическим током.
 - Не допускайте попадания солнца в кадр при съемке освещенных сзади объектов. Солнечный свет, сфокусированный в фотокамере, когда солнце внутри или близко к кадру, может вызвать возгорание.
 - Если объектив не будет использоваться в течение длительного времени, закройте переднюю и заднюю крышки объектива, и храните объектив подальше от прямого солнечного света. Если оставить объектив под воздействием прямого солнечного света, он может сфокусировать солнечные лучи на легковоспламеняющихся объектах и стать причиной возгорания.
- **Не переносите штативы вместе с объективом или фотокамерой.** Вы можете споткнуться или нечаянно ударить других, что приведет к травме.
- **Не оставляйте объектив не защищенным от крайне высоких температур, таких как в закрытом автомобиле или под прямым солнечным светом.** Несоблюдение этой меры предосторожности может неблагоприятно сказаться на внутренних частях объектива и стать причиной возгорания.

Благодарим за приобретение объектива AF-S DX Micro NIKKOR 40 мм f/2,8G. Перед использованием данного продукта внимательно прочтите обе инструкции и руководство по использованию фотокамеры.

Примечание: Объективы DX можно использовать только с цифровыми зеркальными фотокамерами формата DX серии D300 или D7000. Угол зрения объектива, установленного на фотокамере формата DX, равнозначен углу зрения объектива с фокусным расстоянием в 1,5 x длиннее, установленного на фотокамере формата 35 мм.

■ Детали объектива



- | | |
|---|--|
| ① Бленда..... 57 | ⑨ Контакты микропроцессора.....58 |
| ② Метка установки бленды..... 57 | ⑩ Переключатель режима фокусировки.....55 |
| ③ Метка закрепления бленды 57 | ⑪ Переключатель ограничения фокусировки.....55 |
| ④ Метка крепления бленды 57 | ⑫ Индикатор масштабирования56 |
| ⑤ Кольцо фокуса 55 | ⑬ Метка расстояния фокусировки.....56 |
| ⑥ Индикатор расстояния фокусировки | |
| ⑦ Метка установки объектива..... 54 | |
| ⑧ Резиновая прокладка крепления объектива..... 58 | |

■ Установка и снятие объектива

Установка объектива

- 1 Выключите фотокамеру и снимите защитную крышку.
- 2 Снимите заднюю крышку объектива.
- 3 Установите объектив.
Удерживая метку крепления объектива на одной линии с меткой крепления на корпусе фотокамеры, установите объектив в байонет фотокамеры, затем поворачивайте объектив против часовой стрелки до щелчка, при этом метка крепления объектива должна находиться сверху.

Ru

Снятие объектива

- 1 Выключите фотокамеру.
- 2 Снимите объектив.
Чтобы снять объектив, нажмите на кнопку отсоединения объектива и поворачивайте его по часовой стрелке.

■ Фокусировка

Поддерживаемые режимы фокусировки представлены в нижеприведенной таблице (для получения дополнительной информации о режимах фокусировки см. руководство к фотокамере).

Режим фокусировки фотокамеры	Режим фокусировки объектива	
	М/А	М
АФ	Автофокусировка с ручной донастройкой	Ручная фокусировка с электронным дальномером
РФ	Ручная фокусировка с электронным дальномером	

М/А (Автофокусировка с ручной донастройкой)

Чтобы сфокусироваться, используя автофокусировку с ручной донастройкой (М/А):

1 **Передвиньте переключатель режима фокусировки объектива на М/А.**

2 **Фокусировка.**

При необходимости, автофокусировку можно переключить, повернув кольцо фокусировки объектива, в то время, как спусковая кнопка затвора нажата на половину (или, если фотокамера оснащена кнопкой **AF-ON**, пока нажата эта кнопка). Чтобы произвести перефокусировку, нажмите спусковую кнопку затвора на половину или снова нажмите кнопку **AF-ON**.

Ru

Переключатель ограничения фокусировки

Данный переключатель определяет ограничение расстояния фокусировки для автофокусировки.



FULL: Выберите данную опцию для объектов, которые могут находиться ближе 0,2м.

∞-0,2 м: Если объект съемки всегда будет находиться на расстоянии как минимум 0,2 м, выберите данную опцию для более быстрой фокусировки.

■ Диафрагма

Диафрагма настраивается с помощью кнопок управления фотокамерой. Если фотокамера находится в режиме экспозиции А или М, диафрагма автоматически настроится до значения 1,2, чтобы обеспечить одинаково эффективное число *f* при различных расстояниях фокусировки.

■ Глубина резко изображаемого пространства

Если фотокамера предлагает предварительный просмотр (затемняется), глубина резко изображаемого пространства может быть просмотрена через видоискатель.

■ Масштабирование

Масштабирование – это отношение видимого размера объекта к его реальному размеру. Например, если изображение на матрице – $1/3$ фактического размера, то коэффициент масштабирования $1 : 3$. При необходимости масштабирование можно выбрать с помощью индикатора масштабирования.

Пример: Использование индикатора масштабирования

Чтобы сделать снимок в масштабе $1 : 3$, выберите ручную фокусировку и поверните кольцо фокусировки до тех пор, пока метка расстояния фокусировки не совпадет с числом «3» на индикаторе масштабирования, затем передвигайте фотокамеру вперед и назад, пока объект не будет в фокусе.

Ru

■ Макросъемка и масштабирование

Чтобы предотвратить смазывание, вызванное дрожанием фотокамеры, установите фотокамеру на штатив и используйте спусковой тросик или кабель дистанционного управления. Макросъемка обычно связана с очень малой глубиной резкости; для получения большей глубины резкости затемните объектив диафрагмой, выберите более длинное время экспозиции и установите фотокамеру так, чтобы фокальная плоскость была параллельна части объекта фотографирования. При использовании блинда будьте осторожны, следите, чтобы блинда не касалась объекта съемки.

■ Кратность изменения экспозиции

Число f объектива указывает на яркость объекта на расстоянии фокусировки до бесконечности; более высокие масштабы дают меньшую яркость объекта. Фактическая яркость называется «эффективным числом f », а величина, которую коррекция экспозиции должна достичь, принимая во внимание потерю в яркости, называется «кратностью изменения экспозиции».

■ Изменения эффективного числа f

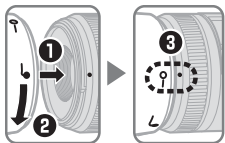
При использовании данного объектива, чем больше масштабирование (чем короче расстояние фокусировки), тем темнее изображение, попадающее на матрицу и тем выше эффективное число f (см. рисунок на стр. 162). Фотокамера автоматически компенсирует данный эффект при замере экспозиции или настройке мощности вспышки при помощи управления вспышкой TTL, и показывает полученное значение для диафрагмы на панели управления или на экране видоискателя.

■ Встроенные вспышки

При использовании встроенной вспышки на фотокамерах, оборудованных такой вспышкой, снимайте на расстоянии 0,6 м или более и снимите бленду объектива, чтобы избежать виньетирования (теней, образующихся там, где край объектива затемняет вспышку).

■ Бленда

Бленда защищает объектив и блокирует прямые лучи, которые могут стать причиной бликов и двоения изображения.



Выровняйте метку закрепления бленды (—○) с меткой крепления бленды (●) на объективе (③).

Присоединяя или снимая бленду, удерживайте ее рядом со знаком \perp и не затягивайте ее слишком туго. Если бленда не правильно прикреплена, это может вызвать виньетирование.

Бленду можно переворачивать и устанавливать на объектив только когда он не используется. Когда бленда перевернута, ее можно присоединить или снять, повернув ее, удерживая возле метки фиксации (—○).

■ Уход за объективом

- Не поднимайте и не держите объектив или фотокамеру только за бленду.
- Содержите контакты микропроцессора в чистоте.
- Если резиновая прокладка крепления объектива повреждена, немедленно прекратите использование и отнесите ее в официальный сервисный центр Nikon для ремонта.
- Используйте грушу для удаления с поверхности объектива пыли и ворсинок. Чтобы удалить пятна и отпечатки пальцев, добавьте небольшое количество этилового спирта или очистителя для объектива на мягкую, чистую хлопковую ткань или ткань для очистки объектива и, начиная от центра, очистите его круговыми движениями, стараясь не поставить пятно и не дотронуться пальцами до стекла.
- Никогда не используйте для очистки объектива органические растворители, такие как разбавитель для краски или бензин.
- Бленду или фильтр NC можно использовать для защиты переднего элемента объектива.
- Закройте переднюю и заднюю крышки объектива, перед тем как положить объектив в мягкий чехол.
- Если объектив не будет использоваться в течение продолжительного времени, храните его в прохладном, сухом месте, чтобы предотвратить появление плесени и ржавчины. Не храните под воздействием прямого солнечного света или вместе с нафталиновыми или камфарными шариками против моли.
- Храните объектив сухим. Ржавление внутреннего механизма может привести к непоправимому повреждению.
- Если оставить объектив в чрезвычайно жарком месте, это может привести к повреждению или деформации частей, сделанных из усиленного пластика.

■ Входящие в комплект принадлежности

- Передняя крышка объектива LC-52 диаметром 52 мм
- Задняя защитная крышка объектива LF-4
- Бленда с байонетным креплением HB-61
- Мягкий чехол для объектива CL-0915

■ Совместимые принадлежности

- Ввинчивающиеся фильтры диаметром 52 мм

■ Спецификации

Тип	Объектив G типа AF-S DX Micro NIKKOR со встроенным микропроцессором и F байонетом
Фокусное расстояние	40 мм
Максимальная диафрагма	f/2,8
Устройство объектива	9 элементов в 7 группах
Угол зрения	38 ° 50 '
Индикатор масштабирования	∞ до 1 : 1
Информация о расстоянии	Вывод на камеру
Фокусировка	Автофокусировка с управлением бесшумным ультразвуковым мотором (SWM) с отдельным кольцом фокусировки для ручной фокусировки
Индикатор расстояния фокусировки	0,163 м до бесконечности (∞)
Минимальное расстояние фокусировки	0,163 м (1 : 1)
Диафрагмы	7 (скругленное отверстие диафрагмы)
Мембрана	Полностью автоматическая
Шкала диафрагм	f/2,8 до f/22
Измерение	При полностью открытой диафрагме
Переключатель ограничения фокусировки	Два положения: FULL (ПОЛНЫЙ) (∞ - 0,163 м) и ∞ - 0,2 м
Установочный размер фильтра	52 мм (P=0,75 мм)
Размеры	Приблиз. 68,5 мм диаметр x 64,5 мм (расстояние от кромки байонета объектива фотокамеры)
Вес	Приблиз. 235 г

Nikon оставляет за собой право изменять технические характеристики оборудования, описанного в данном руководстве, в любое время и без предварительного предупреждения.

Voor uw veiligheid

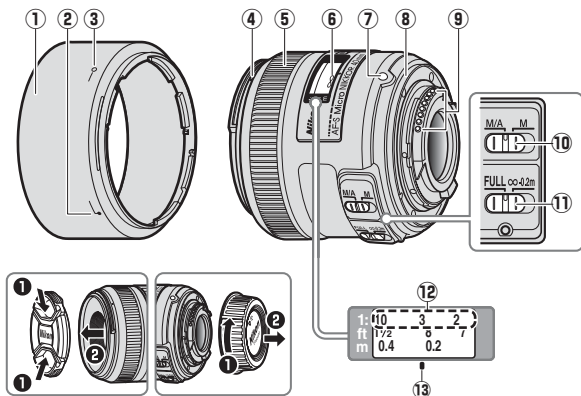
WAARSCHUWINGEN

- **Niet demonteren.** Het aanraken van de interne onderdelen van de camera of objectief kan letsel veroorzaken. In het geval van een defect moet het product alleen door een gekwalificeerd technicus worden gerepareerd. Mocht het product openbreken als gevolg van een val of ander ongeluk, verwijder de camerabatterij en/of ontkoppel de lichtnetadapter en breng het product naar een Nikon geautoriseerd servicecenter.
- **Zet de camera in het geval van een defect onmiddellijk uit.** Bemerkt u dat er rook of een andere ongebruikelijke geur uit het apparaat komt, haal dan onmiddellijk de lichtnetadapter uit het stopcontact en verwijder de camerabatterij en zorg dat u geen brandwonden oploopt. Het voortzetten van de werking van het apparaat kan brand of letsel tot gevolg hebben. Breng na het verwijderen van de batterij het apparaat voor inspectie naar een Nikon geautoriseerd servicecenter.
- **Niet gebruiken in de aanwezigheid van brandbaar gas.** Het bedienen van elektronische apparatuur in de aanwezigheid van brandbaar gas kan een explosie of brand tot gevolg hebben.
- **Kijk niet via het objectief of de camerazoecker naar de zon.** Kijken naar de zon of andere heldere lichtbron via het objectief of de zoeker kan permanent visueel letsel veroorzaken.
- **Houd buiten bereik van kinderen.** Het niet in acht nemen van deze voorzorgsmaatregel kan letsel tot gevolg hebben.
- **Neem tijdens het hanteren van het objectief en de camera de volgende voorzorgsmaatregelen in acht:**
 - Zorg dat het objectief en de camera droog blijven. Het niet in acht nemen van deze voorzorgsmaatregel kan brand of een elektrische schok tot gevolg hebben.
 - Hanteer het objectief of de camera niet met natte handen. Het niet in acht nemen van deze voorzorgsmaatregel kan een elektrische schok tot gevolg hebben.
 - Houd de zon goed uit het beeld tijdens het opnemen van onderwerpen met tegenlicht. Zonlicht dat wordt scherpgesteld in de camera terwijl de zon zich in of nabij het beeld bevindt kan brand veroorzaken.
 - Bevestig de achter- en voorlensdop als het objectief voor langere tijd niet wordt gebruikt en bewaar het objectief niet in direct zonlicht. Als u het in direct zonlicht laat liggen, kan het objectief de zonnestralen op brandbare objecten scherpstellen en brand veroorzaken.
- **Draag geen statieven met het objectief of de camera eraan bevestigd.** U kunt struikelen of per ongeluk anderen raken, met letsel als gevolg.
- **Laat het objectief niet achter waar het wordt blootgesteld aan extreem hoge temperaturen, zoals in een afgesloten auto of in direct zonlicht.** Het niet in acht nemen van deze voorzorgsmaatregel kan de interne onderdelen van het objectief nadelig beïnvloeden en brand veroorzaken.

Bedankt voor het aanschaffen van een AF-S DX Micro NIKKOR 40mm f/2.8G objectief. Lees voor het gebruik van dit product zowel deze instructies als de camerahandleiding aandachtig door.

Opmerking: DX-objectieven kunnen alleen voor digitale reflexcamera's in DX-formaat worden gebruikt, zoals de D7000 of D300 serie. De beeldhoek van een objectief op een camera in DX-formaat is gelijkwaardig aan een objectief met een brandpuntsafstand van 1,5 of langer, gemonteerd op een 35 mm formaat camera.

■ Onderdelen van het objectief



- | | | | |
|---|----|--|----|
| ① Zonnekap..... | 65 | ⑧ Rubberen afdichting voor objectiefbevestiging..... | 66 |
| ② Uitlijnmarkering op zonnekap | 65 | ⑨ CPU-contacten | 66 |
| ③ Vergendelmarkering op zonnekap | 65 | ⑩ Schakelaar voor scherpstelstand..... | 63 |
| ④ Bevestigingsmarkering voor zonnekap | 65 | ⑪ Schakelaar scherpstellimiet..... | 63 |
| ⑤ Scherpstelring | 63 | ⑫ Aanduiding reproductieverhouding..... | 64 |
| ⑥ Aanduiding voor scherpstelafstand | | ⑬ Markering voor scherpstelafstand..... | 64 |
| ⑦ Objectief montage | 62 | | |

■ Het objectief bevestigen en verwijderen

Het objectief bevestigen

- 1 Zet de camera uit en verwijder de bodydop van de camera.
- 2 Verwijder de achterste objectiefdop.
- 3 **Bevestig het objectief.**
Positioneer het objectief in de bajonetvatting van de camera, waarbij de objectiefbevestigingsmarkering op één lijn ligt met de montagemarkering op de camerabody en draai vervolgens het objectief met de wijzers van de klok mee, totdat deze met de objectiefbevestigingsmarkering bovenaan op zijn plaats klikt.

NI

Het verwijderen van het objectief

- 1 Zet de camera uit.
- 2 **Verwijder het objectief.**
Druk, tijdens het met de klok mee draaien van het objectief, op de objectiefontgrendeling om het objectief te verwijderen.

■ Scherpstellen

Ondersteunde scherpstelstanden worden in de volgende tabel getoond (zie de camerahandleiding voor informatie over de scherpstelmodi van de camera).

Camerascherpstelstand	Objectiefscherpstelstand	
	M/A	M
AF	Autofocus met handcorrectie	Handmatige scherpstelling met elektronische afstandsmeter
MF	Handmatige scherpstelling met elektronische afstandsmeter	

M/A (Autofocus met handcorrectie)

Om scherp te stellen met behulp van autofocus met handcorrectie (M/A):

1 **Schuif de schakelaar voor scherpstelstand van het objectief naar M/A.**

2 **Scherpstellen.**

Indien gewenst, kan autofocus worden overgenomen door aan de scherpstelring van het objectief te draaien terwijl de ontspanknop half wordt ingedrukt (of, als de camera is uitgerust met een **AF-ON**-knop, terwijl de **AF-ON**-knop wordt ingedrukt). Druk, om opnieuw scherp te stellen met behulp van autofocus, de ontspanknop half in of druk nogmaals op de **AF-ON**-knop.

De schakelaar voor de scherpstellimiet

Deze schakelaar bepaalt de limieten voor de scherpstelafstand voor autofocus.



FULL: Selecteer deze optie voor onderwerpen die zich op een afstand van minder dan 0,2 m bevinden.

∞-0,2 m: Indien uw onderwerp zich altijd op een afstand van ten minste 0,2 m bevindt, selecteer deze optie om sneller te kunnen scherpstellen.

■ Diafragma

Diafragma wordt met behulp van de camerabesturingen aangepast. Indien de camera zich in de belichtingsstand A of M bevindt, wordt het diafragma automatisch aangepast door maximaal 1,2 stops om dezelfde effectieve f- waarde bij verschillende scherpstelafstanden te behouden.

■ Scherptediepte

Als de camera over voorbeeld scherptediepte beschikt (stop omlaag), kan scherptediepte ook als voorbeeld in de zoeker worden bekeken.

■ Reproductieverhouding

De reproductieverhouding is de verhouding van de ogenschijnlijke grootte van een voorwerp ten opzichte van de werkelijke grootte. Als bijvoorbeeld het beeld op de beeldsensor een derde van de werkelijke grootte betreft, dan is de reproductieverhouding 1:3. Indien gewenst kan de reproductieverhouding worden geselecteerd met behulp van de aanduiding voor de reproductieverhouding.

Voorbeeld: Gebruik van de aanduiding voor de reproductieverhouding

Om een reproductieverhouding van 1:3 te maken, selecteer handmatige scherpstelling en draai aan de scherpstelring totdat de markering voor de scherpstelafstand op één lijn ligt met nummer "3" in de aanduiding voor de reproductieverhouding, en beweeg vervolgens de camera naar voren of achteren totdat het onderwerp is scherpgesteld.

NI

■ Close-ups en reproductiewerk

Monteer de camera op een statief en gebruik een kabelontspanner of verlengsnoer om onscherpte veroorzaakt door cameratrilling te voorkomen. Close-ups worden doorgaans in verband gebracht met extreem ondiepe scherptedieptes; voor grotere scherptedieptes, stop het objectief, kies langere belichtingstijden en positioneer de camera zodanig, dat het filmvlak parallel ligt ten opzichte van het deel van het onderwerp dat u wenst te fotograferen. Let er bij het gebruik van een zonnekap op dat de kap het onderwerp niet aanraakt.

■ Belichtingsfactor

De f-waarde van het objectief duidt de helderheid van het onderwerp aan bij een oneindige scherpstelafstand; hogere reproductieverhoudingen resulteren in verminderde helderheid van het onderwerp. De werkelijke helderheid wordt aangeduid als de "effectieve f-waarde" en de hoeveelheid waarmee de belichtingscompensatie moet worden verhoogd om rekening te houden met de verloren helderheid, als de "belichtingsfactor".

■ Het wijzigen van de effectieve f-waarde

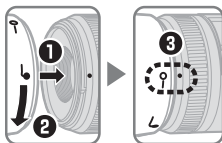
Hoe hoger de reproductieverhouding (hoe korter de scherpstelafstand) van dit objectief, des te donkerder het beeld dat op de beeldsensor valt en hoe hoger de effectieve f-waarde is (zie de afbeelding op pagina 164). De camera compenseert dit effect automatisch bij het meten van de belichting of het aanpassen van de flitsuitvoer met behulp van DDL-flitssturing en toont de aangepaste waarde voor diafragma in het bedieningspaneel en de zoekerweergaves.

■ Ingebouwde flitser


Maak opnames bij een bereik van 0,6 m of meer bij het gebruik van de ingebouwde flitser op camera's die zijn uitgerust met een ingebouwde flitser en verwijder de zonnekap om vignettering te voorkomen (schaduw en daardoor het uiteinde van de lens de ingebouwde flitser verduisterd).

■ De zonnekap

De zonnekap beschermt het objectief en blokkeert dwaallicht dat anders lichtvlekken of beeldschaduw veroorzaakt.



Lijn de vergrendelmarkering op de zonnekap (—○) uit met bevestigingsmarkering voor de zonnekap (●) op het objectief (③).

Houd, bij het bevestigen of verwijderen van de kap, deze vlakbij het  symbool op de bijbehorende basis om te stevig vastpakken te vermijden. Vignettering kan zich voordoen als de kap niet juist is bevestigd.

Wanneer niet in gebruik, kan de kap worden omgedraaid en gemonteerd op het objectief. Als de kap wordt omgedraaid, kan het door middel van draaien worden bevestigd en verwijderd terwijl het vlakbij de vergrendelingsmarkering wordt gehouden (—○).

■ Onderhoud objectief

- Pak of houd het objectief of de camera niet alleen met behulp van de zonnekap vast.
- Houd de CPU-contacten schoon.
- Mocht de rubberen afdichting voor objectiefbevestiging beschadigt zijn, staak onmiddellijk het gebruik en breng het objectief voor reparatie naar een Nikon geautoriseerd servicecenter.
- Gebruik een blaasbalgje om stof en pluizen van de objectiefoppervlakken te verwijderen. Voor het verwijderen van vlekken en vingerafdrukken moet u een kleine hoeveelheid ethanol of objectiefreiniger op een zachte, schone katoenen doek of objectiefreinigungsdoekje aanbrengen en reinig met een draaiende beweging vanuit het midden naar buiten toe. Zorg dat er geen vegen achterblijven en raak het glas niet met uw vingers aan.
- Gebruik voor het reinigen van het objectief nooit organische oplosmiddelen zoals verfthinner of benzeen.
- De zonnekap of NC filters kunnen worden gebruikt ter bescherming van het voorste objectiefelement.
- Bevestig de voor- en achterlensdoppen voordat u het objectief in het flexibele tasje plaatst.
- Als het objectief voor langere tijd niet wordt gebruikt, moet u het op een koele en droge plaats bewaren. Zo voorkomt u schimmel en roest. Bewaar niet in direct zonlicht of in combinatie met mottenballen van nafta of kamfer.
- Zorg dat het objectief droog blijft. Het roesten van het interne mechanisme kan onherstelbare schade veroorzaken.
- Het objectief achterlaten op extreem hete locaties kan schade veroorzaken of onderdelen gemaakt van versterkt plastic kunnen kromtrekken.

■ Meegeleverde accessoires

- 52 mm makkelijk te bevestigen voorste objectiefdop LC-52
- Achterste objectiefdop LF-4
- Bajonetkap HB-61
- Flexibel objectiefetui CL-0915

■ Compatibele accessoires

- 52 mm vastschroefbare filters

■ Specificaties

Type	Type G AF-S DX Micro NIKKOR objectief met ingebouwde CPU en F-vatting
Brandpuntsafstand	40 mm
Maximale diafragma	f/2.8
Objectiefconstructie	9 elementen in 7 groepen
Weergavehoek	38 ° 50 '
Aanduiding reproductieverhouding	∞ tot 1:1
Afstandsinformatie	Uitvoer naar camera
Scherpstellen	Met Silent Wave Motor aangestuurde autofocus met afzonderlijke scherpstelling voor handmatige scherpstelling
Aanduiding voor scherpstelafstand	0,163 m tot oneindig (∞)
Kortste scherpstelafstand	0,163 m (1:1)
Diafragmabladen	7 (ronde diafragmaopeningen)
Diafragma	Volledig automatisch
Diafragramabereik	f/2.8 tot f/22
Lichtmeting	Volledig diafragma
Schakelaar scherpstellimiet	Twee standen: FULL (∞– 0,163 m) en ∞– 0,2 m
Maat voor filters/ voorzetlenzen	52 mm (P=0,75 mm)
Afmetingen	Ca. 68,5 mm diameter × 64,5 mm (afstand vanaf objectiefbevestigingsvlak van de camera)
Gewicht	Ca. 235 g

Nikon behoudt zich het recht de specificaties van de hardware, zoals beschreven in deze handleiding, te allen tijde zonder voorafgaande kennisgeving te wijzigen.

Para sua segurança

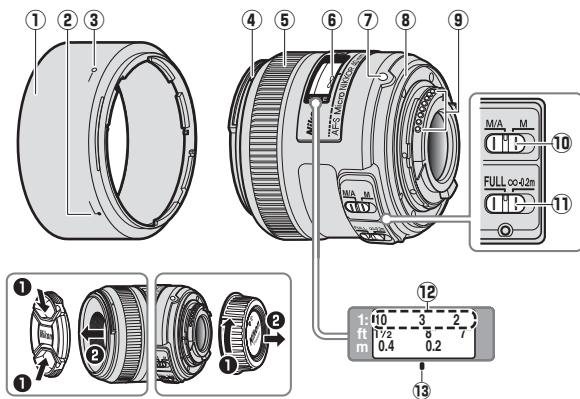
CUIDADOS

- **Não desmonte.** Tocar nas peças internas da câmara ou da objectiva pode resultar em lesão. Caso ocorra um problema, o produto deve apenas ser reparado por um técnico qualificado. Se o produto se abrir como resultado de uma queda ou outro acidente, remova a bateria da câmara e/ou desligue o adaptador CA, levando depois o produto a um centro de assistência autorizado da Nikon.
- **Caso ocorra um problema desligue a câmara de imediato.** Se notar fumo ou um cheiro pouco comum a sair do equipamento, desligue imediatamente o adaptador CA e remova a bateria da câmara, tendo cuidado para evitar queimaduras. O funcionamento contínuo apesar disso pode resultar em incêndio ou lesão. Depois de remover a bateria, leve o equipamento a um centro de assistência autorizado da Nikon para inspecção.
- **Não utilize na presença de um gás inflamável.** Trabalhar com equipamento electrónico na presença de um gás inflamável pode resultar numa explosão ou incêndio.
- **Não olhe para o sol através da objectiva ou do visor da câmara.** Olhar para o sol ou outra fonte de iluminação forte através da objectiva ou do visor pode resultar em danos visuais permanentes.
- **Mantenha longe do alcance de crianças.** A não observância desta precaução pode resultar em lesão.
- **Tenha em atenção as seguintes precauções quando manipular a objectiva e a câmara:**
 - Mantenha a objectiva e a câmara secas. Não o fazer pode resultar em incêndio ou choque eléctrico.
 - Não manuseie a objectiva ou a câmara com as mãos molhadas. Fazê-lo pode resultar em choque eléctrico.
 - Mantenha o sol bem fora do enquadramento quando fotografar indivíduos em contraluz. A luz do sol focada na câmara quando o sol está dentro ou perto do enquadramento pode causar um incêndio.
 - Se não pretender usar a objectiva por um longo período de tempo, monte as tampas frontal e traseira da objectiva e guarde a mesma longe de luz solar directa. Se a deixar sob luz solar directa, a objectiva pode focar os raios de sol em objectos inflamáveis, causando um incêndio.
- **Não transporte tripés com uma objectiva ou a câmara montadas.** Pode tropeçar ou acertar acidentalmente noutros, resultando em ferimentos.
- **Não deixe a objectiva onde esteja exposta a temperaturas extremamente altas, como num automóvel fechado ou sob luz solar directa.** Fazê-lo pode afectar adversamente as partes internas da objectiva, causando um incêndio.

Obrigado por ter adquirido uma objectiva AF-S DX Micro NIKKOR 40 mm f/2.8G. Antes de utilizar este produto, leia cuidadosamente estas instruções e o manual da câmara.

Nota: As objectivas DX destinam-se a ser usadas apenas com câmaras reflex de objectiva simples de formato DX tais como as séries D300 ou D7000. O ângulo de visão de uma objectiva numa câmara de formato DX é equivalente ao de uma objectiva com uma distância focal de cerca de 1,5 x mais longa montada numa câmara de formato 35 mm.

Partes da objectiva



- | | |
|---|---|
| ① Pára-sol da objectiva 73 | ⑧ Junta de borracha da montagem da objectiva.... 74 |
| ② Marca de alinhamento do pára-sol da objectiva..... 73 | ⑨ Contactos CPU 74 |
| ③ Marca de bloqueio do pára-sol da objectiva..... 73 | ⑩ Comutador do modo de focagem..... 71 |
| ④ Marca de montagem do pára-sol da objectiva..... 73 | ⑪ Comutador de limite de focagem..... 71 |
| ⑤ Anel de focagem 71 | ⑫ Indicador de taxa de reprodução 72 |
| ⑥ Indicador da distância de focagem | ⑬ Marca da distância de focagem..... 72 |
| ⑦ Marca de montagem da objectiva..... 70 | |

■ Montar e Remover a Objectiva

Montar a objectiva

- 1 Desligue a câmara e remova a tampa do corpo da câmara.
- 2 Remova a tampa da objectiva traseira.
- 3 Monte a objectiva.
Mantendo a marca de montagem da objectiva alinhada com a marca de montagem no corpo da câmara, posicione a objectiva no encaixe de baioneta da câmara e depois rode a objectiva no sentido oposto ao dos ponteiros do relógio até fazer um clique no seu lugar, com a marca de montagem da objectiva para cima.

Pt

Remover a objectiva

- 1 Desligue a câmara.
- 2 Remova a objectiva.
Para remover a objectiva, pressione o botão de desbloqueio da objectiva enquanto roda a objectiva no sentido dos ponteiros do relógio.

■ Focagem

Os modos de focagem suportados são apresentados na seguinte tabela (para informações sobre os modos de focagem da câmara, consulte o manual da câmara).

Modo de focagem da câmara	Modo de focagem da objectiva	
	M/A	M
AF	Focagem automática com preferência para ajuste manual	Focagem manual com telémetro eletrónico
MF	Focagem manual com telémetro eletrónico	

M/A (Focagem automática com preferência para ajuste manual)

Para focar usando a focagem automática com preferência para ajuste manual (M/A):

1 Deslizar o comutador do modo de focagem da objectiva para M/A.

2 Focar.

Se pretendido, a focagem automática pode ser anulada rodando o anel de focagem da objectiva enquanto o botão de disparo do obturador está ligeiramente pressionado (ou se a câmara estiver equipada com um botão **AF-ON**, enquanto esse mesmo está pressionado). Para focar de novo utilizando a focagem automática, pressione o botão de disparo do obturador ligeiramente ou pressione de novo o botão **AF-ON**.

Pt

Comutador de Limite de Focagem

Este comutador determina os limites da distância de focagem para a focagem automática.



FULL: Seleccione esta opção para motivos que possam estar mais próximos que 0,2 m.

∞-0,2 m: Se o seu motivo vier a estar sempre a uma distância superior a 0,2 m, seleccione esta opção para uma focagem mais rápida.

■ Abertura

A abertura é ajustada usando os controlos da câmara. Se a câmara estiver em modo de exposição A ou M, a abertura será ajustada automaticamente em 1,2 pontos para manter o mesmo número f efectivo nas diferentes distâncias de focagem.

■ Profundidade de campo

Se a câmara permitir a previsão da profundidade de campo (stop down, baixar abertura), a profundidade de campo também pode ser prevista no visor.

■ Taxa de Reprodução

A taxa de reprodução é a taxa do tamanho aparente de um objecto em relação ao seu tamanho real. Se, por exemplo, a imagem no sensor de imagem for um terço do tamanho real, a taxa de reprodução é de 1 : 3. Se desejar, você pode seleccionar a taxa de reprodução usando o indicador de taxa de reprodução.

Exemplo: Usar o Indicador de Taxa de Reprodução

Para fotografar com uma relação de reprodução de 1 : 3, selecione a focagem manual e rode o anel de focagem até que a marca de distância de focagem fique alinhada com o número "3" no indicador de relação de reprodução, e depois desloque a câmara para a frente ou para trás até que o motivo fique focado.

Pt

■ Grandes Planos e Trabalho de Reprodução

Para evitar a desfocagem provocada pela trepidação da câmara, monte a câmara num tripé e use um cabo de disparo ou um cabo de controlo remoto. Os grandes planos são normalmente associados a profundidades de campo extremamente curtas; para maiores profundidades de campo, escolha tempos de exposição mais longos e posicione a câmara de forma que o plano focal fique paralelo à porção do motivo que pretende fotografar. Quando usar um pára-sol da objectiva, tenha o cuidado de evitar que o pára-sol da objectiva toque no motivo.

■ Factor de Exposição

O número f da objectiva indica o brilho do motivo a uma distância de focagem de infinito; maiores taxas de reprodução resultam num brilho de motivo mais reduzido. O brilho real é referido como "número f efectivo", e a quantidade de compensação de exposição terá que ser aumentada para ter em conta a perda de brilho como "factor de exposição".

■ Alterações do Número f Efectivo

Com esta objectiva, quanto mais alta for a taxa de reprodução (mais curta a distância de focagem), mais escura a imagem que cai no sensor de imagem e mais elevado o número f efectivo (veja a figura na página 164). A câmara compensa automaticamente para esse efeito ao medir a exposição ou ajustar o débito do flash usando o controlo de flash TTL, e apresenta o valor ajustado para a abertura nos ecrãs do painel de controlo e no visor.

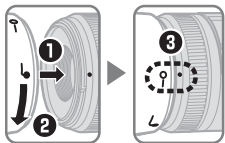
■ Unidades de Flash Incorporado

Quando usar o flash incorporado em câmaras equipadas com unidades de flash incorporado, dispare a alcances de 0,6 m ou mais e remova o pára-sol da objectiva para evitar a vinhetagem (sombrias criadas onde a extremidade da objectiva tapa o flash incorporado).


Pt

■ Pára-sol da Objectiva

O pára-sol da objectiva protege a objectiva e bloqueia a difusão de luz que de outra forma causaria refração ou fantasmas.



Alinhe a marca de bloqueio do pára-sol da objectiva (—○) com a marca de montagem do pára-sol da objectiva (●) na objectiva (③).

Quando montar ou remover o pára-sol, segure-o perto do símbolo , na sua base, e evite prendê-lo demasiadamente. Pode ocorrer vinhetagem se o pára-sol não estiver correctamente montado.

O pára-sol pode ser revertido e montado na objectiva quando não estiver a ser utilizado. Quando o pára-sol está revertido pode ser montado e removido rodando-o enquanto se segura perto da marca de bloqueio (—○).

■ Cuidados com a objectiva

- Não pegue ou segure na objectiva ou câmara usando apenas o pára-sol da objectiva.
- Mantenha os contactos CPU limpos.
- Se a junta de borracha da montagem da objectiva for danificada, pare imediatamente a utilização e leve a objectiva a um centro de assistência autorizado da Nikon para reparação.
- Utilize uma pêra de ar para remover a poeira e sujidade entre as superfícies da objectiva. Para remover borrões e dedadas, aplique uma pequena quantidade de etanol ou produto de limpeza de objectivas num pano de algodão, suave e macio, ou num tecido de limpeza de objectivas, e limpe do centro para fora, num movimento circular, e tendo cuidado para não deixar nódoas ou tocar no vidro com os dedos.
- Nunca utilize solventes orgânicos, como diluentes ou benzeno, para limpar a objectiva.
- O pára-sol da objectiva ou os filtros NC podem ser usados para proteger o elemento frontal da objectiva.
- Monte as tampas frontal e traseira antes de colocar a objectiva na respectiva bolsa flexível.
- Se a objectiva não for utilizada por um longo período de tempo, guarde-a num local fresco e seco para evitar bolor e ferrugem. Não guarde num local com luz solar directa ou com bolas de nafta ou cânfora.
- Mantenha a objectiva seca. Ferrugem no mecanismo interno pode implicar danos irreparáveis.
- Deixar a objectiva em locais extremamente quentes pode danificar ou deformar as peças feitas de plástico reforçado.

■ Acessórios fornecidos

- Tampa de encaixe dianteiro da objectiva de 52 mm LC-52
- Tampa traseira da objectiva LF-4
- Protecção de baioneta HB-61
- Bolsa flexível CL-0915 para a objectiva

■ Acessórios compatíveis

- Filtros de aparafusar de 52 mm

■ Especificações

Tipo	Objectiva do tipo G AF-S DX NIKKOR Micro com CPU e montagem F incorporados
Distância focal	40 mm
Abertura máxima	f/2.8
Construção da objectiva	9 elementos em 7 grupos
Ângulo de visão	38° 50'
Indicador de taxa de reprodução	∞ a 1 : 1
Informação de distância	Saída para a câmara
Focagem	Focagem automática controlada pelo Motor Silencioso (SWM) com anel de focagem separado para a focagem manual
Indicador de distância de focagem	0,163 m a infinito (∞)
Distância mínima de focagem	0,163 m (1 : 1)
Lâminas do diafragma	7 (abertura de diafragma circular)
Diafragma	Totalmente automático
Alcance da abertura	f/2.8 a f/22
Medição	Abertura total
Comutador de limite de focagem	Duas posições: FULL (∞– 0,163 m) e ∞– 0,2 m
Tamanho da rosca do filtro	52 mm (P=0,75 mm)
Dimensões	Aprox. 68,5 mm de diâmetro x 64,5 mm (distância do rebordo de montagem da objectiva)
Peso	Aprox. 235 g

A Nikon reserva-se o direito de alterar as especificações do hardware descrito neste manual a qualquer momento e sem aviso prévio.

Para sua segurança

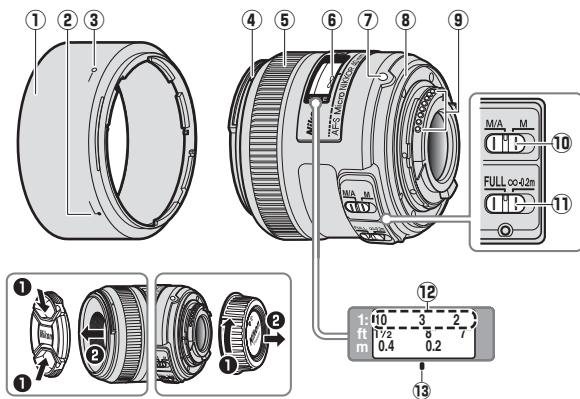
CUIDADOS

- **Não desmonte.** Tocar nas peças internas da câmera ou da lente pode resultar em lesão. Caso ocorra um problema, o produto deve apenas ser reparado por um técnico qualificado. Se o produto se abrir como resultado de uma queda ou outro acidente, remova a bateria da câmera e/ou desligue o adaptador AC, levando depois o produto a uma assistência técnica autorizada Nikon para inspeção.
- **Caso ocorra um problema, desligue a câmera imediatamente.** Se você notar fumaça ou um cheiro incomum saindo do equipamento, desligue imediatamente o adaptador AC e remova a bateria da câmera, tendo cuidado para evitar queimaduras. O funcionamento contínuo pode resultar em incêndio ou lesão. Depois de remover a bateria, leve o equipamento a uma assistência técnica autorizada Nikon para inspeção.
- **Não utilize na presença de gás inflamável.** Trabalhar com equipamento eletrônico na presença de gás inflamável pode resultar em uma explosão ou incêndio.
- **Não olhe para o sol através da lente ou do visor da câmera.** Olhar para o sol ou outra fonte de iluminação forte através da lente ou do visor pode resultar em danos visuais permanentes.
- **Mantenha longe do alcance de crianças.** Fazê-lo pode resultar em lesão.
- **Observe as seguintes precauções quando manipular a lente e a câmera:**
 - Mantenha a lente e a câmera secas. Não o fazer pode resultar em incêndio ou choque elétrico.
 - Não manuseie a lente ou a câmera com as mãos molhadas. Fazê-lo pode resultar em choque elétrico.
 - Mantenha o sol fora do enquadramento quando fotografar temas em contraluz. A luz do sol focada na câmera quando o sol está dentro ou perto do enquadramento pode causar um incêndio.
 - Se você não pretender usar a lente por um longo período de tempo, coloque as tampas frontal e traseira da lente e guarde a mesma longe de luz solar direta. Se a deixar sob luz solar direta, a lente poderá focar os raios de sol em objetos inflamáveis, causando um incêndio.
- **Não transporte tripés com uma lente ou a câmera montada.** Você pode tropeçar ou acertar acidentalmente outras pessoas, resultando em ferimentos.
- **Não deixe a lente exposta a temperaturas extremamente altas, como num automóvel fechado ou na luz solar direta.** Fazê-lo pode afetar adversamente as partes internas da lente, causando um incêndio.

Obrigado por ter adquirido uma lente AF-S DX Micro NIKKOR 40 mm f/2.8G. Antes de utilizar este produto, leia cuidadosamente estas instruções e o manual da câmera.

Nota: As lentes DX destinam-se a ser utilizadas apenas com câmeras reflex de lente única de formato DX tais como as séries D300 ou D7000. O ângulo de visão de uma lente em uma câmera de formato DX é equivalente ao de uma lente com uma distância focal cerca de 1,5 x mais longa montada em uma câmera de formato 35 mm.

Partes da lente



- | | |
|--|--|
| ① Para-sol da lente..... 81 | ⑧ Gaxeta de borracha de fixação da lente82 |
| ② Marca de alinhamento do para-sol da lente 81 | ⑨ Contatos CPU82 |
| ③ Marca de trava do para-sol da lente 81 | ⑩ Chave do modo de foco 79 |
| ④ Marca de fixação do para-sol da lente 81 | ⑪ Chave de limite de foco..... 79 |
| ⑤ Anel de foco 79 | ⑫ Indicador de taxa de reprodução80 |
| ⑥ Indicador de distância de foco | ⑬ Marca de distância de foco...80 |
| ⑦ Marca de montagem da lente 78 | |

■ Montar e Remover a Lente

Montar a lente

- 1 Desligue a câmera e remova a tampa da abertura da lente da câmera.
- 2 Remova a tampa traseira da lente.
- 3 Monte a lente.
Mantendo a marca de montagem da lente alinhada com a marca de montagem no corpo da câmera, posicione a lente no encaixe baioneta da câmera e depois gire a lente no sentido oposto ao dos ponteiros do relógio até fazer um clique, com a marca de montagem da lente para cima.

Remover a lente

- 1 Desligue a câmera.
- 2 Remova a lente.
Para remover a lente, pressione o botão de liberação da lente enquanto gira a lente no sentido dos ponteiros do relógio.

Pb

■ Foco

Os modos de foco suportados são apresentados na seguinte tabela (para obter informações sobre os modos de foco da câmera, consulte o manual da câmera).

Modo de focagem da câmera	Modo de focagem da lente	
	M/A	M
AF	Foco automático com preferência para ajuste manual	Foco manual com telemetria eletrônica
MF	Foco manual com telemetria eletrônica	

M/A (Foco automático com preferência para ajuste manual)

Para focar usando o foco automático com preferência para ajuste manual (M/A):

1 **Deslizar a chave do modo de foco da lente para M/A.**

2 **Focar.**

Se pretendido, o foco automático pode ser anulado girando o anel de foco da lente enquanto o botão de liberação do obturador está pressionado até a metade (ou se a câmera estiver equipada com um botão **AF-ON**, enquanto esse mesmo está pressionado). Para focar de novo utilizando o foco automático, pressione o botão de liberação do obturador ligeiramente ou pressione novamente o botão **AF-ON**.

Chave de Limite de Foco

Esta chave determina os limites da distância de foco para o foco automático.



FULL: Selecione esta opção para sujeitos que possam estar mais próximos que 0,2 m.

∞-0,2 m: Se o seu sujeito vier a estar sempre a uma distância superior a 0,2 m, selecione esta opção para uma focagem mais rápida.

■ Abertura

A abertura é ajustada utilizando os controles da câmera. Se a câmera estiver em modo de exposição A ou M, a abertura será ajustada automaticamente em 1,2 pontos para manter o mesmo número f efetivo nas diferentes distâncias de foco.

■ Profundidade de campo

Se a câmera permitir a previsão da profundidade de campo (stop down, baixar abertura), a profundidade de campo também poderá ser prevista no visor.

■ Taxa de Reprodução

A taxa de reprodução é a taxa do tamanho aparente de um objeto em relação ao seu tamanho real. Se, por exemplo, a imagem no sensor de imagem for um terço do tamanho real, a taxa de reprodução é de 1 : 3. Se desejar, você pode selecionar a taxa de reprodução utilizando o indicador de taxa de reprodução.

Exemplo: Usando o Indicador de Taxa de Reprodução

Para fotografar com uma relação de reprodução de 1 : 3, selecione a focagem manual e gire o anel de focagem até que a marca de distância de foco fique alinhada com o número “3” no indicador de relação de reprodução, e depois desloque a câmera para a frente ou para trás até que o assunto fique focado.

Pb

■ Close-ups e Trabalho de Reprodução

Para evitar o desfoque provocado pela trepidação da câmera, monte a câmera em um tripé e use um cabo de disparo ou um cabo de controle remoto. Close-ups são normalmente associados a profundidades de campo extremamente curtas; para maiores profundidades de campo, escolha tempos de exposição mais longos e posicione a câmera de forma que o plano focal fique paralelo à porção do sujeito que pretende fotografar. Quando usar um para-sol, tenha o cuidado de evitar que o para-sol toque no sujeito.

■ Fator de Exposição

O número *f* da lente indica o brilho do sujeito a uma distância de foco ao infinito; maiores taxas de reprodução resultam em brilho reduzido do sujeito. O brilho real é referido como “número *f* efetivo”, e a quantidade de compensação de exposição terá que ser aumentada para ter em conta a perda de brilho como “fator de exposição”.

■ Alterações do Número f Efetivo

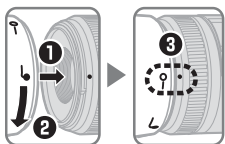
Com esta lente, quanto mais alta for a taxa de reprodução (mais curta a distância de foco), mais escura a imagem que cai no sensor de imagem e mais elevado o número f efetivo (veja a figura na página 164). A câmera compensa automaticamente para esse efeito ao medir a exposição ou ajustar o débito do flash usando o controle de flash TTL, e apresenta o valor ajustado para a abertura nas telas do painel de controle e no visor.

■ Unidades de Flash Embutido

Ao utilizar o flash embutido em câmeras equipadas com uma unidade de flash embutido, dispare em alcances de 0,6 m ou mais e remova o para-sol da lente para evitar a vinheta (as sombras criadas onde a extremidade da lente tapa o flash embutido).

■ Para-sol da lente

O para-sol da lente protege a lente e bloqueia a difusão de luz que de outra forma causaria refração ou fantasmas.



Alinhe a marca de trava do para-sol da lente (—○) com a marca de fixação do para-sol da lente (●) na lente (3).

Quando montar ou remover o para-sol, segure-o perto do símbolo ↶ na sua base e evite prendê-lo demasiadamente. Poderá ocorrer vinheta se o para-sol não estiver corretamente montado.

O para-sol pode ser revertido e montado na lente quando não estiver sendo utilizado. Quando o para-sol está revertido, ele pode ser montado e removido girando-o enquanto se segura perto da marca de trava (—○).

■ Cuidados com a lente

- Não pegue ou segure na lente ou na câmera usando apenas o para-sol da lente.
- Mantenha os contatos CPU limpos.
- Se a gaxeta de borracha de fixação da lente for danificada, pare imediatamente a utilização e leve a lente a uma assistência técnica autorizada Nikon para reparação.
- Utilize um soprador para remover a poeira e a sujeira das superfícies da lente. Para remover borrões e impressões digitais, aplique uma pequena quantidade de etanol ou produto de limpeza de lentes num pano de algodão, suave e macio, ou num tecido de limpeza de lentes, e limpe do centro para fora num movimento circular e tendo cuidado para não deixar manchas ou tocar no vidro com os dedos.
- Nunca utilize solventes orgânicos, tais como tiner ou benzeno para limpar a lente.
- O para-sol da lente ou os filtros NC podem ser usados para proteger o elemento frontal da lente.
- Monte as tampas frontal e traseira antes de colocar a lente na respectiva bolsa flexível.
- Se a lente não for utilizada por um longo período de tempo, guarde-a num local fresco e seco para evitar bolor e ferrugem. Não guarde num local com luz solar direta ou com bolas de naftalina ou cânfora.
- Mantenha a lente seca. A ferrugem no mecanismo interno pode causar danos irreparáveis.
- Deixar a lente em locais extremamente quentes pode danificar ou deformar as peças feitas de plástico reforçado.

■ Acessórios fornecidos

- Tampa de encaixe dianteira da lente de 52 mm LC-52
- Tampa traseira da lente LF-4
- Proteção de baioneta HB-61
- Bolsa flexível CL-0915 para a lente

■ Acessórios compatíveis

- Filtros de aparafusar de 52 mm

■ Especificações

Tipo	Lente do tipo G AF-S DX Micro NIKKOR com CPU embutida e rosca F
Distância focal	40 mm
Abertura máxima	f/2.8
Construção da lente	9 elementos em 7 grupos
Ângulo de visão	38° 50'
Indicador de taxa de reprodução	∞ a 1 : 1
Informação de distância	Saída para a câmera
Foco	Foco automático controlado pelo Motor de Onda Silencioso (SWM) com anel de foco separado para o foco manual
Indicador de distância do foco	0,163 m a infinito (∞)
Distância mínima de foco	0,163 m (1 : 1)
Lâminas do diafragma	7 (abertura de diafragma circular)
Diafragma	Totalmente automático
Alcance da abertura	f/2.8 a f/22
Fotometria	Abertura total
Chave de limite de foco	Dois posições: FULL (∞– 0,163 m) e ∞– 0,2 m
Tamanho da rosca do filtro	52 mm (P=0,75 mm)
Dimensões	Aprox. 68,5 mm de diâmetro x 64,5 mm (distância do flange de montagem da lente)
Peso	Aprox. 235 g

A Nikon reserva-se o direito de alterar as especificações do hardware descrito neste manual a qualquer momento e sem aviso prévio.

Per la vostra sicurezza

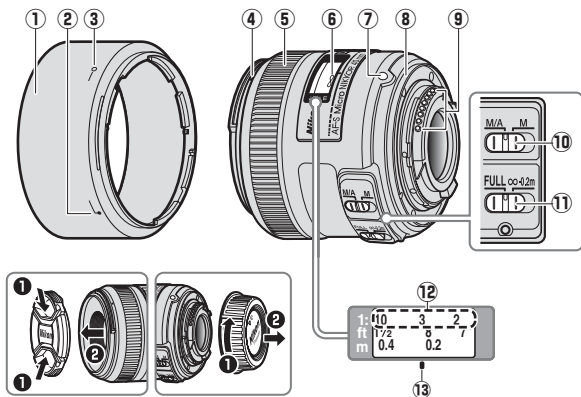
PRECAUZIONI

- **Non disassemblare.** Toccare le parti interne della fotocamera o dell'obiettivo può provocare ferimenti. In caso di malfunzionamento, il prodotto deve essere riparato esclusivamente da un tecnico qualificato. In caso di apertura del prodotto in seguito a cadute o altri incidenti, rimuovere la batteria della fotocamera e/o disconnettere l'adattatore CA, quindi portare il prodotto ad un centro di assistenza autorizzato Nikon, per un controllo.
- **Spegner la fotocamera immediatamente in caso di malfunzionamento.** Qualora si noti fumo o strani odori provenire dall'attrezzatura, disconnettere immediatamente l'adattatore CA e rimuovere la batteria della fotocamera, facendo attenzione a non scottarsi. Un uso senza pause può dare luogo a incendi o ferimenti. Dopo aver rimosso la batteria, portare l'attrezzatura ad un centro di assistenza autorizzato Nikon, per un controllo.
- **Non usare in presenza di gas infiammabili.** L'utilizzo di apparecchi elettronici in presenza di gas infiammabili può dare luogo ad esplosioni o incendi.
- **Non osservare il sole attraverso l'obiettivo o il mirino della fotocamera.** Osservare il sole o altre fonti di luce intensa, attraverso l'obiettivo o il mirino, può causare disabilità visive permanenti.
- **Tenere al di fuori della portata dei bambini.** L'inadempienza di questa precauzione può dare luogo a ferimenti.
- **Osservare le seguenti precauzioni quando si maneggiano l'obiettivo e la fotocamera:**
 - Tenere asciutti l'obiettivo e la fotocamera. L'inadempienza di questa precauzione può dare luogo a incendi o scosse elettriche.
 - Non maneggiare l'obiettivo o la fotocamera con le mani bagnate. L'inadempienza di questa precauzione può dare luogo a scosse elettriche.
 - Tenere il sole al di fuori dell'inquadratura quando si scattano foto di soggetti controluce. La luce solare messa a fuoco nella fotocamera, quando il sole è all'interno o nelle vicinanze dell'inquadratura, potrebbe causare un incendio.
 - Se l'obiettivo non viene usato per un periodo prolungato, attaccare i tappi anteriore e posteriore dell'obiettivo e conservarlo in un luogo al di fuori della luce solare diretta. Qualora venga lasciato sotto la luce solare diretta, l'obiettivo potrebbe far convergere i raggi solari su di un oggetto infiammabile, causando un incendio.
- **Non trasportare treppiedi con un obiettivo o fotocamera attaccati.** Potrebbe capitare di inciampare o colpire altre persone accidentalmente, causando ferimenti.
- **Non lasciare l'obiettivo in luoghi dove potrebbe essere esposto a temperature estremamente alte, come, ad esempio, all'interno di un'automobile chiusa o alla luce solare diretta.** L'inadempienza di questa precauzione può causare danni alle parti interne dell'obiettivo, causando incendi.

Grazie per avere acquistato un obiettivo AF-S DX Micro NIKKOR 40 mm f/2.8G. Prima di utilizzare questo prodotto, si prega di leggere accuratamente sia queste istruzioni sia il manuale della fotocamera.

Nota: è possibile usare obiettivi DX solo con fotocamere reflex digitali con obiettivo singolo in formato DX, come le D7000 e serie D300. L'angolo di campo di un obiettivo montato su una fotocamera in formato DX è equivalente a quello di un obiettivo con una lunghezza focale maggiore di circa 1,5 x montato su una fotocamera in formato 35 mm.

■ Componenti dell'obiettivo



- | | | | | | |
|---|--|----|---|---|----|
| ① | Paraluce | 89 | ⑧ | Guarnizione in gomma di innesto obiettivo | 90 |
| ② | Riferimento di allineamento paraluce | 89 | ⑨ | Contatti CPU | 90 |
| ③ | Riferimento di blocco paraluce | 89 | ⑩ | Selettore del modo di messa a fuoco | 87 |
| ④ | Riferimento di innesto paraluce | 89 | ⑪ | Interruttore limite di messa a fuoco | 87 |
| ⑤ | Anello di messa a fuoco | 87 | ⑫ | Indicatore rapporto di riproduzione | 88 |
| ⑥ | Indicatore della distanza di messa a fuoco | | ⑬ | Riferimento della distanza di messa a fuoco | 88 |
| ⑦ | Riferimento di innesto obiettivo | 86 | | | |

■ Attacco e rimozione dell'obiettivo

Attacco dell'obiettivo

- 1 Spegnere la fotocamera e rimuovere il tappo corpo macchina della fotocamera.
- 2 Rimuovete il copriobiettivo posteriore.
- 3 **Attaccare l'obiettivo.**
Mantenendo il riferimento di innesto obiettivo allineato con il riferimento di innesto sul corpo macchina, posizionare l'obiettivo nell'innesto a baionetta della fotocamera, quindi ruotare l'obiettivo in senso antiorario fino ad avvertire uno scatto quando il riferimento di innesto obiettivo si trova in alto.

Rimozione dell'obiettivo

- 1 Spegnere la fotocamera.
- 2 **Rimuovere l'obiettivo.**
Per rimuovere l'obiettivo, premere il pulsante di sblocco obiettivo mentre si ruota l'obiettivo in senso orario.

It

■ Messa a fuoco

I modi di messa a fuoco supportati sono mostrati nella seguente tabella (per informazioni sui modi di messa a fuoco della fotocamera, vedere il manuale della fotocamera).

Modo messa a fuoco fotocamera	Modo messa a fuoco obiettivo	
	M/A	M
AF	Esclusione dell'autofocus manuale	Messa a fuoco manuale con telemetro elettronico
MF	Messa a fuoco manuale con telemetro elettronico	

M/A (Esclusione dell'autofocus manuale)

Per mettere a fuoco usando l'esclusione dell'autofocus manuale (M/A):

1 Far scorrere il selettore del modo di messa a fuoco dell'obiettivo su M/A.

2 Messa a fuoco.

Se lo si desidera, l'autofocus può essere compensato manualmente, ruotando l'anello di messa a fuoco mentre il pulsante di scatto è premuto a metà corsa (oppure, se la fotocamera è dotata di un pulsante **AF-ON**, mentre è premuto il pulsante **AF-ON**). Per mettere nuovamente a fuoco utilizzando l'autofocus, premere nuovamente il pulsante di scatto a metà corsa oppure il pulsante **AF-ON**.

Interruttore limite di messa a fuoco

Questo interruttore stabilisce i limiti della distanza di messa a fuoco per l'autofocus.



FULL: Selezionate questa opzione per soggetti che possono trovarsi a distanze minori di 0,2 m.

∞-0,2 m: Se il soggetto sarà sempre a una distanza di almeno 0,2 m, selezionate questa opzione per una messa a fuoco più rapida.

It

■ Diaframma

L'apertura del diaframma è regolata tramite i controlli della fotocamera. Se la fotocamera è nel modo di esposizione A o M, l'apertura viene regolata automaticamente fino a 1,2 unità per mantenere lo stesso numero *f*/ effettivo a diverse distanze di messa a fuoco.

■ Profondità di campo

Se la fotocamera offre un'anteprima di profondità di campo (stop down), si può visualizzare l'anteprima di profondità di campo anche nel mirino.

■ Rapporto di riproduzione

Il rapporto di riproduzione è il rapporto fra le dimensioni apparenti di un oggetto e le sue dimensioni effettive. Se, ad esempio, l'immagine sul sensore di immagine risulta un terzo delle dimensioni effettive, il rapporto di riproduzione è di 1 : 3. Se si desidera, il rapporto di riproduzione può essere selezionato mediante l'indicatore del rapporto di riproduzione.

Esempio: uso dell'indicatore del rapporto di riproduzione

Per scattare foto con un rapporto di riproduzione di 1 : 3, selezionate la messa a fuoco manuale e ruotate l'anello di messa a fuoco in modo da allineare il riferimento della distanza di messa a fuoco con il numero "3" nell'indicatore del rapporto di riproduzione, quindi spostate la fotocamera in avanti o indietro per mettere a fuoco il soggetto.

■ Macro e lavoro di riproduzione

Onde evitare sfocature causate da movimenti della fotocamera, montate la fotocamera su un treppiedi e usate uno scatto via cavo o un cavo sincro. Le fotografie macro sono solitamente associate a profondità di campo molto ridotte; per ottenere profondità di campo maggiori, riducete l'apertura dell'obiettivo, scegliete tempi di posa maggiori e posizionate la fotocamera in modo che il piano focale sia parallelo alla porzione del soggetto che si desidera fotografare. Qualora usiate un paraluce, assicuratevi che esso non entri in contatto con il soggetto.

■ Fattore di esposizione

Il numero f/ dell'obiettivo indica la luminosità del soggetto a una distanza di messa a fuoco infinita; rapporti di riproduzione più alti danno luogo a riduzioni della luminosità del soggetto. La luminosità effettiva viene detta "numero f/ effettivo", mentre la quantità di compensazione dell'esposizione da aumentare per compensare la perdita di luminosità viene detta "fattore di esposizione".

■ Modifiche al numero f/ effettivo

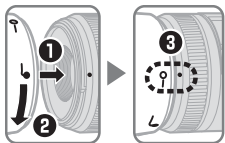
Con questo obiettivo, all'aumentare del rapporto di riproduzione (al diminuire della distanza di messa a fuoco), corrisponde una perdita di luminosità dell'immagine percepita dal sensore di immagine e un aumento del valore del numero f/ effettivo (vedere l'immagine a pagina 164). La fotocamera compensa automaticamente questo effetto durante la misurazione esposimetrica o la regolazione della potenza del flash mediante un controllo flash TTL, e mostra il valore regolato per l'apertura nel display del pannello di controllo e nel display del mirino.

■ Unità flash incorporate


Quando si utilizza il flash incorporato su fotocamere fornite di unità flash incorporata, effettuare gli scatti a distanze superiori a 0,6 m e rimuovere il paraluce onde evitare vignettature (ombre create nelle zone dell'immagine dove l'obiettivo oscura il flash incorporato).

■ Il paraluce

Il paraluce protegge l'obiettivo e blocca la luce sporadica che altrimenti potrebbe causare fenomeni di luce parassita e immagini fantasma.



Allineare il riferimento di blocco paraluce (—○) con il riferimento di innesto paraluce (●) sull'obiettivo (③).

Quando si attacca o rimuove il paraluce, mantenerlo in prossimità del simbolo  presente sulla sua base ed evitare di afferrarlo con troppa forza. Se il paraluce non è attaccato correttamente, possono verificarsi vignettature.

Il paraluce può essere girato su se stesso e montato sull'obiettivo quando non utilizzato. Quando il paraluce è girato, può essere attaccato e rimosso ruotandolo mentre lo si mantiene in prossimità del contrassegno di blocco (—○).

■ Cura dell'obiettivo

- Non afferrare o mantenere l'obiettivo o la fotocamera usando solo il paraluce.
- Mantenere puliti i contatti CPU.
- Nel caso in cui la guarnizione in gomma di innesto obiettivo sia danneggiata, interrompere immediatamente l'utilizzo e portare l'obiettivo ad un centro di assistenza autorizzata Nikon per la riparazione.
- Usare un soffietto per rimuovere polvere e pelucchi dalla superficie della lente dell'obiettivo. Per rimuovere macchie e impronte digitali, applicare una piccola quantità di etanolo o di pulitore per lenti su un tessuto in cotone o in micro-fibra e pulire la lente con un movimento circolare dal centro verso l'esterno, avendo cura di non lasciare macchie e di non toccare il vetro con le dita.
- Per la pulizia della lente non usare mai solventi organici, come solventi per vernici o benzene.
- Il paraluce o filtri NC possono essere usati per proteggere l'elemento frontale dell'obiettivo.
- Attaccare i tappi anteriore e posteriore prima di riporre l'obiettivo nella sua borsa flessibile.
- Se si prevede di non utilizzare l'obiettivo per un periodo prolungato, conservarlo in un luogo fresco e asciutto, onde evitare che si creino muffa e ruggine. Non conservare in luoghi esposti alla luce diretta del sole o in presenza di naftalina o canfora.
- Tenere asciutto l'obiettivo. La presenza di ruggine nel meccanismo interno potrebbe causare un danno irreparabile.
- Lasciare l'obiettivo in luoghi estremamente caldi può danneggiare o deformare le parti realizzate in plastica rinforzata.

■ Accessori in dotazione

- Copriobiettivo anteriore snap-on 52 mm LC-52
- Copriobiettivo posteriore LF-4
- Paraluce a baionetta HB-61
- Custodia morbida per obiettivo CL-0915

■ Accessori compatibili

- Filtri a vite da 52 mm

■ Specifiche

Tipo	Obiettivo NIKKOR Tipo G AF-S DX Micro, con CPU integrata e baionetta F-mount
Lunghezza focale	40 mm
Apertura massima	f/2.8
Costruzione obiettivo	9 elementi in 7 gruppi
Angolo di campo	38 ° 50 ′
Indicatore rapporto di riproduzione	Da ∞ a 1 : 1
Informazioni sulla distanza	Inviata alla fotocamera
Messa a fuoco	Autofocus controllato da motore Silent Wave con anello di messa a fuoco separato per messa a fuoco manuale
Indicatore della distanza di messa a fuoco	Da 0,163 m a infinito (∞)
Distanza minima di messa a fuoco	0,163 m (1 : 1)
Lamelle del diaframma	7 (apertura del diaframma arrotondata)
Diaframma	Completamente automatico
Gamma del diaframma	da f/2.8 a f/22
Misurazione esposimetrica	Apertura massima
Interruttore limite di messa a fuoco	Due posizioni: FULL (∞– 0,163 m) e ∞– 0,2 m
Dimensione attacco filtro	52 mm (P=0,75 mm)
Dimensioni	Circa 68,5 mm di diametro × 64,5 mm (distanza dalla flangia di innesto dell'obiettivo della fotocamera)
Peso	Circa 235 g

Nikon si riserva il diritto di cambiare le specifiche hardware descritte in questo manuale, in qualsiasi momento e senza previa notifica.

It

Pro Vaši bezpečnost

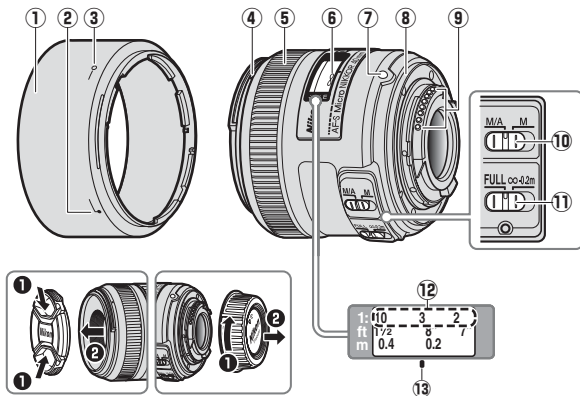
UPOZORNĚNÍ

- **Přístroj nerozebírejte.** Vzájemný dotyk nechráněných částí těla a vnitřních částí fotoaparátu nebo objektivu může způsobit poranění elektrickým proudem. V případě poruchy smí přístroj opravovat pouze kvalifikovaný technik. Dojde-li k otevření těla přístroje v důsledku nárazu nebo jiné nehody, vyjměte z fotoaparátu baterii a/nebo odpojte síťový zdroj a nechte přístroj zkontrolovat v autorizovaném servisním středisku společnosti Nikon.
- **V případě výskytu závady fotoaparát ihned vypněte.** Zaznamenáte-li, že z přístroje vychází neobvyklý zápach či kouř, ihned odpojte síťový zdroj a vyjměte z přístroje baterii (dejte pozor, abyste se přitom nepopálili). Další používání přístroje může vést ke požáru či poranění. Po vyjmutí baterie odnesete přístroj na přezkoušení do autorizovaného servisního střediska Nikon.
- **Nepoužívejte přístroj v blízkosti hořlavých plynů.** Používání elektronického zařízení v blízkosti hořlavých plynů může způsobit výbuch nebo požár.
- **Nedívejte se objektivem ani hledáčkem fotoaparátu přímo do slunce.** Pozorování slunce nebo jiného jasného světelného zdroje objektivem nebo hledáčkem může způsobit trvalé poškození zraku.
- **Zařízení uchovávejte mimo dosah dětí.** Nebudete-li dbát tohoto upozornění, může dojít k poranění.
- **Při manipulaci s objektivem a fotoaparátem dodržujte následující bezpečnostní pravidla:**
 - Udržujte objektiv a fotoaparát v suchu. Nebudete-li dbát tohoto upozornění, může dojít k požáru nebo úrazu elektrickým proudem.
 - Nedotýkejte se objektivu ani fotoaparátu mokřými rukama. Nebudete-li dbát tohoto upozornění, může dojít k úrazu elektrickým proudem.
 - Při fotografování v protisvětle nenechte dopadat přímé sluneční světlo do objektivu fotoaparátu. Pokud se slunce nachází blízko nebo přímo v záběru, pak může sluneční světlo, zaostřené optickou soustavou objektivu, způsobit požár.
 - Pokud nebude objektiv po delší dobu používán, nasadte přední i zadní krytku objektivu a uschovejte objektiv mimo dosah přímého slunečního světla. Objektiv ponechaný na přímém slunečním světle může zaostřit sluneční paprsky na hořlavé objekty a způsobit požár.
- **Nepřenášejte stativy s připevněnými objektivy či fotoaparáty.** Mohli byste klopýtnout nebo nedopatřením někoho uhodit a způsobit zranění.
- **Objektiv nenechávejte na místech, kde by mohl být vystaven příliš vysokým teplotám, jako například v uzavřeném automobilu nebo na přímém slunci.** Nedodržíte-li toto upozornění, může dojít k nepříznivému ovlivnění vnitřních částí objektivu a vzniku požáru.

Děkujeme vám za zakoupení objektivu AF-S DX Micro NIKKOR 40 mm f/2,8G. Před tím, než začnete výrobek používat, si prosím přečtěte tyto instrukce i návod k použití fotoaparátu.

Poznámka: objektivu DX lze používat pouze s digitálními jednookými zrcadlovkami formátu DX, jako jsou například fotoaparáty řady D7000 nebo série D300. Obrazový úhel objektivu na fotoaparátu formátu DX je stejný jako obrazový úhel objektivu s 1,5 × delší ohniskovou vzdáleností na kinofilmovém fotoaparátu.

■ Části objektivu



- | | | | |
|--|----|---|----|
| ① Sluneční clona | 97 | ⑧ Gumové těsnění bajonetu | 98 |
| ② Značka pro nasazení sluneční clony | 97 | ⑨ Kontakty CPU | 98 |
| ③ Značka aretované polohy sluneční clony | 97 | ⑩ Volič zaostřovacích režimů | 95 |
| ④ Montážní značka sluneční clony | 97 | ⑪ Přepínač omezení rozsahu zaostřitelných vzdáleností | 95 |
| ⑤ Zaostřovací kroužek | 95 | ⑫ Indikace měřítka zobrazení | 96 |
| ⑥ Indikace zaostřené vzdálenosti | | ⑬ Značka pro odečítání zaostřené vzdálenosti | 96 |
| ⑦ Montážní značka objektivu | 94 | | |

Cz

■ Nasazování a snímání objektivu

Nasazení objektivu

- 1 Vypněte fotoaparát a sejměte krytku těla fotoaparátu.
- 2 Sejměte zadní krytku objektivu.
- 3 Nasadte objektiv.
Srovnejte montážní značku objektivu s montážní značkou na těle fotoaparátu, přiložte objektiv k bajonetu fotoaparátu a pak objektivem otáčejte proti směru hodinových ručiček, dokud nezaklapne do aretované polohy - montážní značka se pak musí nacházet nahoře.

Sejmutí objektivu

- 1 Vypněte fotoaparát.
- 2 Sejměte objektiv.
Pro sejmutí objektivu stiskněte tlačítko pro uvolnění objektivu a otáčejte objektivem ve směru hodinových ručiček.

■ Zaostřování

Podporované zaostřovací režimy jsou uvedeny v následující tabulce (informace o zaostřovacích režimech fotoaparátu viz návod k použití fotoaparátu).

Zaostřovací režim fotoaparátu	Zaostřovací režim objektivu	
	M/A	M
AF	Autofokus s prioritou manuálního zaostření	Manuální zaostřování s elektronickým dálkoměrem
MF	Manuální zaostřování s elektronickým dálkoměrem	

M/A (Autofokus s prioritou manuálního zaostření)

Pro zaostření pomocí autofokusu s prioritou manuálního zaostření (M/A):

1 Posuňte volič zaostřovacích režimů do polohy M/A.

2 Zaostřete.

V případě potřeby lze automaticky zaostřenou vzdálenost upravit otočením zaostřovacího kroužku objektivu ve chvíli, kdy je tlačítko spouště namáčknuto do poloviny (nebo pokud je fotoaparát vybaven tlačítkem **AF-ON** a tlačítko **AF-ON** je zmáčknuto). Pro přeostření pomocí autofokusu namáčkněte tlačítko spouště do poloviny nebo znovu stiskněte tlačítko **AF-ON**.

Přepínač omezení rozsahu zaostřitelných vzdáleností

Tento přepínač nastavuje omezení rozsahu zaostřitelných vzdáleností při použití automatického zaostřování.



FULL: Tuto možnost vyberte u objektů, které se mohou nacházet ve vzdálenosti menší, než 0,2 m.

∞-0,2 m: Jestliže se bude fotografovaný objekt nacházet vždy ve vzdálenosti minimálně 0,2 m, vyberte tuto možnost - dosáhnete tak rychlejšího zaostřování.

■ Clona

Clonu lze nastavovat pomocí ovládacích prvků fotoaparátu. Nachází-li se fotoaparát v expozičním režimu A nebo M, upravuje se nastavení clony automaticky v rozmezí až 1,2 EV z důvodu zachování stejného efektivního clonového čísla při různých zaostřených vzdálenostech.

■ Hloubka ostrosti

Pokud fotoaparát nabízí kontrolu hloubky ostrosti (zACLonění na pracovní clonu), lze kontrolovat rozložení hloubky ostrosti rovněž v hledáčku.

■ Měřítka zobrazení

Měřítka zobrazení je poměr mezi zdánlivou velikostí zobrazeného objektu a jeho skutečnou velikostí. Jestliže má například fotografovaný objekt na obrazovém snímáči třetinovou velikost oproti své skutečné velikosti, je měřítko zobrazení 1:3. Měřítka zobrazení lze v případě potřeby nastavit za pomoci indikace měřítka zobrazení.

Příklad: Použití indikace měřítka zobrazení

Chcete-li pořizovat snímky s měřítkem zobrazení 1:3, vyberte manuální zaostřování a otáčejte zaostřovacím kroužkem, dokud se značka pro odečítání zaostřené vzdálenosti nekryje s číslem „3“ indikace měřítka zobrazení; poté pohybně fotoaparát dopředu či dozadu, dokud není předmět zaostřen.

■ Makrosnímky a reprodukce

Abyste zamezili rozmazání snímků vlivem chvění fotoaparátu, upevněte fotoaparát na stativ a použijte kabelovou spoušť nebo dálkové ovládání. Makrosnímky mají většinou extrémně malou hloubku ostrosti; pro dosažení větší hloubky ostrosti zacleňte objektiv, vyberte delší čas závěrky a umístěte fotoaparát tak, aby byla obrazová rovina rovnoběžná s částí objektu, kterou si přejete vyfotografovat. Při použití sluneční clony buďte opatrní, aby se clona nedotýkala objektu.

■ Prodlužovací faktor

Clonové číslo objektivu indikuje jas objektu při zaostření na nekonečno; větší měřítko zobrazení vedou ke snížení jasu objektu. Skutečný jas objektu je indikován „efektivním clonovým číslem“; míra korekce expozice, která je nutná pro vyrovnání ztráty jasu v důsledku většího měřítka zobrazení, je nazývána „prodlužovací faktor“.

■ Změny efektivního clonového čísla

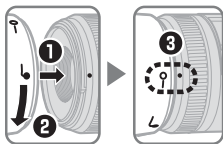
Při použití tohoto objektivu platí, že čím větší je měřítko zobrazení (čím kratší je zaostřená vzdálenost), tím tmavší je obraz dopadající na obrazový snímač a tím vyšší je efektivní clonové číslo (efektivní světelnost; viz obrázek na straně 164). Fotoaparát tuto vlastnost objektivu automaticky koriguje při měření a nastavování expozice a TTL řízení záblesku. Na kontrolním panelu a v hledáčku fotoaparátu se zobrazuje již upravená hodnota clony.

■ Vestavěné blesky


Při použití vestavěného blesku u fotoaparátů vybavených vestavěným bleskem fotografujte ze vzdálenosti 0,6 m a více a sejměte sluneční clonu, abyste předešli vinětaci (tvorbě stínů v místech obrazového pole, na která nedopadne světlo záblesku blokované sluneční clonou).

■ Sluneční clona

Sluneční clona chrání objektiv a blokuje postranní osvětlení, které by jinak vedlo ke vzniku reflexů a závoje.



Zarovnejte značku aretované polohy sluneční clony (—○) s montážní značkou sluneční clony (●) na objektivu (③).

Clonu při nasazování nebo snímání držte poblíž symbolu  u jejího okraje a při manipulaci s ní nepoužívejte nadměrnou sílu. Nesprávné připevnění clony může způsobit vinětaci.

V případě, že není sluneční clona používána, lze ji otočit a nasadit na objektiv v obrácené poloze. Nachází-li se sluneční clona v obrácené poloze, lze ji nasazovat a snímat za současného uchopení poblíž značky aretované polohy sluneční clony (—○).

■ Zacházení s objektivem

- Nezvedejte ani nadržte objektiv nebo fotoaparát pouze za sluneční clonu.
- Kontakty CPU udržujte čisté.
- Pokud by se gumové těsnění bajonetu poškodilo, přestaňte přístroj používat a nechte objektiv opravit v autorizovaném servisu společnosti Nikon.
- Pro odstranění prachu a jiných nečistot z objektivu používejte ofukovací balónek. Pro odstranění skvrn a otisků prstů naneste malé množství etanolu nebo tekutiny k čištění objektivů na měkkou čistou bavlněnou látku nebo tkaninu, určenou k čištění objektivů. Optické plochy čistěte kruhovým pohybem směrem od středu ke krajům a dávejte pozor, abyste nezanechávali mapy nebo se nedotkli čoček prsty.
- Pro čištění objektivu nepoužívejte organická rozpouštědla jako ředidlo nebo benzen.
- Sluneční clonu anebo NC filtry lze použít k ochraně předního optického členu objektivu.
- Před přenášením objektivu v měkkém pouzdře nasadte na objektiv přední a zadní krytku.
- Pokud nebude objektiv po delší dobu používán, skladujte ho na chladném suchém místě, abyste zabránili vzniku plísňe nebo koroze. Objektiv neponechávejte na přímém slunci nebo v blízkosti naftalínových či kafrových kuliček.
- Udržujte objektiv suchý. Koroze vnitřního mechanismu může způsobit nenapravitelné škody.
- Ponechání objektivu na místě s příliš vysokou teplotou by mohlo poškodit plastové části.

■ Dodávané příslušenství

- Zaklapávací přední krytka objektivu 52 mm LC-52
- Zadní krytka objektivu LF-4
- Bajonetová sluneční clona HB-61
- Měkké pouzdro na objektiv CL-0915

■ Kompatibilní příslušenství

- Šroubovací filtry 52 mm

■ Specifikace

Typ	Objektiv typu G AF-S DX Micro NIKKOR s vestavěným CPU a bajonetem Nikon F
Ohnisková vzdálenost	40 mm
Světelnost	f/2,8
Konstrukce objektivu	9 čoček/7 členů
Obrazový úhel	38 ° 50 ′
Indikace měřítká zobrazení	∞ až 1 : 1
Informace o vzdálenosti	Přenášena do fotoaparátu
Zaostřování	Automatické zaostřování pomocí ultrazvukového zaostřovacího motoru; samostatný zaostřovací kroužek pro manuální zaostřování
Indikace zaostřené vzdálenosti	0,163 m až nekonečno (∞)
Nejkratší zaostřitelná vzdálenost	0,163 m (1 : 1)
Počet lamel clony	7 (kruhový otvor clony)
Clona	Plně automatická
Rozsah clon	f/2,8 až f/22
Měření expozice	Při plně otevřené cloně
Přepínač omezení rozsahu zaostřitelných vzdáleností	Dvě polohy: FULL (∞–0,163 m) a ∞–0,2 m
Průměr filtrového závitu	52 mm (P=0,75 mm)
Rozměry	Průměr přibl. 68,5 mm × 64,5 mm (vzdálenost od dosedací plochy bajonetu)
Hmotnost	Přibl. 235 g

Společnost Nikon si vyhrazuje právo kdykoli a bez předchozího upozornění měnit specifikace hardwaru popsaného v tomto návodu k použití.

Pre vašu bezpečnosť

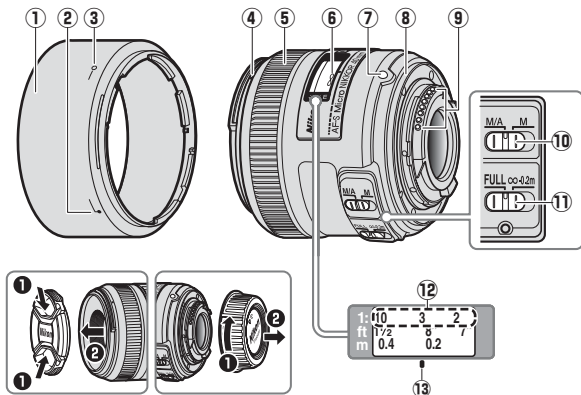
UPOZORNENIA

- **Nerozoberajte.** Dotýkaním sa vnútorných častí fotoaparátu alebo objektívu si môžete spôsobiť zranenia. V prípade poruchy by mal byť výrobok opravený len kvalifikovaným technikom. Pokiaľ dôjde dôsledkom pádu alebo inej nehody k otvoreniu fotoaparátu, odstráňte batériu fotoaparátu a/alebo odpojte sieťový zdroj a až potom vezmite fotoaparát do autorizovaného servisu Nikon na kontrolu.
- **V prípade poruchy fotoaparát okamžite vypnite.** Ak by ste zaznamenali dym alebo nezvyčajný zápach vychádzajúci z prístroja, okamžite odpojte sieťový zdroj a odstráňte batériu fotoaparátu, vyvarujúc sa popálenia. Pokračovanie v činnosti môže spôsobiť požiar alebo zranenie. Po odstránení batérie vezmite prístroj do autorizovaného servisu Nikon na kontrolu.
- **Nepoužívajte v prítomnosti horľavého plynu.** Používanie elektronického prístroja v prítomnosti horľavých plynov môže spôsobiť výbuch alebo požiar.
- **Nepozerajte do slnka cez objektív alebo hľadáčik fotoaparátu.** Pozeranie do slnka alebo iného zdroja silného svetla cez objektív alebo hľadáčik môže spôsobiť trvalé zhoršenie zraku.
- **Držte mimo dosahu detí.** Nedodržanie tohto upozornenia môže spôsobiť zranenie.
- **Dodržujte nasledujúce upozornenia pri manipulácii s objektívom a fotoaparátom:**
 - Udržujte objektív aj fotoaparát suchý. Nedodržanie tohto upozornenia môže spôsobiť požiar alebo elektrický šok.
 - Nemanipulujte s objektívom alebo fotoaparátom mokrymi rukami. Nedodržanie tohto upozornenia môže spôsobiť elektrický šok.
 - Udržujte slnko mimo obrazového poľa, keď snímate objekty v protisvetle. Slnčné svetlo zaostrené do fotoaparátu môže spôsobiť požiar, keď je slnko v obrazovom poli alebo blízko neho.
 - Ak nebudete objektív používať dlhšiu dobu, nasadte predný aj zadný kryt objektívu a držte objektív mimo priameho slnečného svetla. Pri ponechaní na priamom slnečnom svetle môže objektív zaostriť slnečné lúče na horľavé predmety a spôsobiť požiar.
- **Nenoste statív s pripevneným objektívom alebo fotoaparátom.** Môžete náhodne zakopnúť alebo naraziť do iných a spôsobiť zranenie.
- **Nenechávajte objektív na mieste, kde bude vystavený extrémne vysokej teplote, ako sú uzatvorené autá, alebo na priamom slnečnom svetle.** Nedodržanie tohto upozornenia môže mať nepriaznivý vplyv na vnútorné časti objektívu a spôsobiť požiar.

Ďakujeme, že ste si kúpili objektív AF-S DX Micro NIKKOR 40mm f/2,8G. Pred použitím tohto výrobku si pozorne prečítajte tieto inštrukcie a príručku k fotoaparátu.

Poznámka: Objektívy DX používajte len s digitálnymi jednookými zrkadlovkami formátu DX, ako sú série D300 alebo D7000. Obrazový uhol objektívu na fotoaparáte formátu DX je ekvivalentný obrazovému uhlu objektívu s ohniskovou vzdialenosťou približne 1,5 x väčšou, upevneného na fotoaparáte 35 mm formátu.

■ Časti objektívu



- | | | | |
|---|-----|---|-----|
| ① Slnecná clona objektívu | 105 | ⑧ Gumené tesnenie bajonetu objektívu..... | 106 |
| ② Značka pre nasadenie slnecnej clony objektívu..... | 105 | ⑨ Kontakty procesora | 106 |
| ③ Značka aretovanej polohy slnecnej clony objektívu | 105 | ⑩ Volič režimov zaostrovania..... | 103 |
| ④ Upevňovacia značka slnecnej clony objektívu..... | 105 | ⑪ Spínač obmedzenia zaostrovania..... | 103 |
| ⑤ Zaostrovací krúžok..... | 103 | ⑫ Indikátor pomeru zobrazenia..... | 104 |
| ⑥ Indikátor zaostrenej vzdialenosti | | ⑬ Značka zaostrenej vzdialenosti..... | 104 |
| ⑦ Upevňovacia značka objektívu | 102 | | |

Sk

■ Pripevnenie a odstránenie objektívu

Pripevnenie objektívu

- 1 Vypnite fotoaparát a odstráňte kryt bajonetu.
- 2 Snímte zadný kryt objektívu.
- 3 Pripevnite objektív.
Zarovnajete upevňovaciu značku objektívu s upevňovacou značkou na fotoaparáte, nasadíte objektív na bajonetovú objímku fotoaparátu a otáčajte objektívom proti smeru hodinových ručičiek, kým nezapadne na miesto s upevňovacou značkou objektívu navrchu.

Odstránenie objektívu

- 1 Vypnite fotoaparát.
- 2 Odstráňte objektív.
Stlačte tlačidlo aretácie bajonetu a otáčajte objektívom v smere hodinových ručičiek, ak ho chcete odstrániť.

■ Zaoostrovanie

Podporované režimy zaoostrenia sú zobrazené v nasledujúcej tabuľke (pre ďalšie informácie o režimoch zaoostrovania si pozrite príručku fotoaparátu).

Režim zaoostrovania fotoaparátu	Režim zaoostrovania objektívu	
	M/A	M
Automatické zaoostrovanie	Automatické zaoostrovanie s možnosťou manuálneho doostrenia	Manuálne zaoostrenie s elektronickým diaľkometerom
MF	Manuálne zaoostrenie s elektronickým diaľkometerom	

Režim M/A (automatické zaostrovanie s možnosťou manuálneho doostrenia)

Zaostrite pomocou automatického zaostrovania s možnosťou manuálneho doostrenia (M/A):

1 Posuňte volič režimov zaostrovania objektívu do pozície M/A.

2 Zaostrite.

Ak si želáte, automatické zaostrenie môže byť skorigované točením zaostrovacieho krúžku objektívu, kým je tlačidlo spúšte stlačené do polovice (alebo, ak je fotoaparát vybavený tlačidlom AF-ON, kým je stlačené tlačidlo AF-ON). Na opätovné zaostrenie pomocou automatického zaostrovania stlačte tlačidlo spúšte do polovice alebo znovu stlačte tlačidlo AF-ON.

Spínač obmedzenia zaostrovania

Týmto spínačom sa určujú minimálne a maximálne zaostrené vzdialenosti pri automatickom zaostrovaní.



FULL (Plná): Vyberte túto možnosť pre objekty, ktoré môžu byť bližšie ako 0,2 m.

∞–0,2 m: Ak vybraný objekt bude stále vo vzdialenosti aspoň 0,2 m, vyberte túto možnosť pre rýchlejšie zaostrovanie.

■ Clona

Clona sa reguluje pomocou ovládania fotoaparátu. Ak je fotoaparát v expozičnom režime A alebo M, clona sa automaticky nastaví v krokoch až do 1,2, aby ostalo zachované to isté efektívne clonové číslo pri rôznych zaostrených vzdialenostiach.

■ Hĺbka ostrosti

Ak fotoaparát ponúka kontrolu hĺbky ostrosti (zACLONIŤ), hĺbku ostrosti môžete kontrolovať aj v hľadáči.

Sk

■ Pomer zobrazenia

Pomer zobrazenia je pomer zobrazenej veľkosti objektu k jeho skutočnej veľkosti. Ak napríklad obrázok na senzore snímača je vo veľkosti jednej tretiny skutočnej veľkosti, pomer zobrazenia je 1 : 3. Ak chcete, môžete zvoliť pomer zobrazenia pomocou indikátora pomeru zobrazenia.

■ Příklad: Použitie indikátora pomeru zobrazenia

Pre snímání v pomere 1 : 3 zvolte manuálně zaostrování a otáčejte zaostrovacím krúžkom, kým značka zaostrenej vzdialenosti nie je zároveň s číslom 3 na indikátore pomeru zobrazenia, potom pohybuje fotoaparátom dopredu alebo dozadu, kým nie je objekt zaostrený.

■ Práca s makrami a zobrazením

Aby sa zabránilo rozmazaniu zapríčinenému chvením fotoaparátu, upevnite fotoaparát na statív a použite káblovú alebo diaľkovú spúšť. Makrá sa obyčajne spájajú s veľmi malými hĺbkami ostrosti; pre väčšiu hĺbku ostrosti zastavte objektív, zvolte dlhšie expozičné časy a nasmerujte fotoaparát tak, aby bola rovina ostrosti zároveň s tou časťou objektu, ktorú chcete fotografovať. Pri použití slnečnej clony objektívu dajte pozor, aby sa clona nedotýkala objektu.

■ Expozičný činiteľ

Clonové číslo objektívu označuje jas objektu pri zaostrenej vzdialenosti v nekonečne; vyššie pomery zobrazenia majú za následok znížený jas objektu. Aktuálny jas sa označuje ako „efektívne clonové číslo“ a množstvo, o aké treba zvýšiť korekciu expozície, aby sa vyrovnala strata jasu, ako „expozičný činiteľ“.

■ Zmeny efektívneho clonového čísla

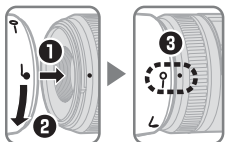
Pri použití tohto objektívu, čím vyšší je pomer zobrazenia (čím kratšia je zaostrená vzdialenosť), tým tmavšia snímka sa dostane na obrazový snímač a tým je vyššie efektívne clonové číslo (pozrite graf na strane 164). Fotoaparát automaticky vyrovnáva tento efekt pri meraní expozície alebo nastavení výkonu blesku s použitím riadenia záblesku TTL a ukazuje prispôbenú hodnotu clony na kontrolnom paneli a zobrazeniach v hľadáčku.

■ Vstavané zábleskové jednotky

Ak používate vstavaný blesk na fotoaparátach vybavených vstavanou zábleskovou jednotkou, snímajte v rozsahu 0,6 m alebo viac a odstráňte slnečnú clonu, aby ste zabránili vinetácii (tíne spôsobené zatienením vstavaného blesku okrajom objektívu).

■ Slnečná clona objektívu

Slnečná clona chráni objektív a blokuje rozptýlené svetlo, ktoré by inak mohlo spôsobiť závoj alebo reflexy.



Zarovnajte značku aretovanej polohy slnečnej clony objektívu (—○) s upevňovacou značkou slnečnej clony objektívu (●) na objektíve (③).

Ak nasadzujete alebo odstraňujete slnečnú clonu, držte ju blízko značky na jej tele a vystríhajte sa príliš tesného zovretia. Ak nie je clona správne nasadená, mohla by spôsobiť vinetáciu.

Slnečnú clonu možno otočiť a upevniť na objektív, keď sa nepoužíva. Keď je slnečná clona otočená, možno ju nasadiť a odstrániť točením, držiac ju tesne pri značke aretovanej polohy (—○).

Sk

■ Ošetrovanie objektívu

- Nedvíhajte alebo nedržte objektív alebo fotoaparát len za slnečnú clonu objektívu.
- Udržujte kontakty procesora čisté.
- Ak by sa gumené tesnenie bajonetu objektívu poškodilo, okamžite prestaňte objektív používať a nechajte ho opraviť v autorizovanom servise Nikon.
- Použite ofukovací balónik na odstránenie prachu z povrchu objektívu. Na odstránenie špiny a odtlačkov prstov použite trochu etanolu alebo čističa na jemnú bavlnenú handričku, alebo čistiaci obrúsok na objektív a čistite ho krúživým pohybom smerom zo stredu k okrajom, dbajúc na to, aby ste nezanechali šmuhy alebo sa nedotkli skla prstami.
- Nikdy nepoužívajte na čistenie objektívu organické rozpúšťadlá, ako sú riedidlá na farby alebo benzén.
- Slnečnú clonu objektívu alebo neutrálne šedé filtre možno použiť na ochranu predného prvku objektívu.
- Pred vloženíím objektívu do mäkkého puzdra nasadíte predný a zadný kryt.
- Ak sa objektív nebude používať dlhšiu dobu, skladujte ho na chladnom a suchom mieste, aby ste zabránili usádzaniu plesní a hrdzi. Neskladujte ho na priamom slnečnom svetle alebo spolu s naftalínovými alebo gáfovými guľičkami proti moliam.
- Udržujte objektív suchý. Hrdzavenie vnútorného mechanizmu môže spôsobiť trvalé poškodenie.
- Ponechanie objektívu na miestach s mimoriadne vysokou teplotou by mohlo spôsobiť poškodenie alebo zošúverenie plastových častí.

■ Dodané príslušenstvo

- 52 mm zacvakávací predný kryt objektívu LC-52
- Zadný kryt objektívu LF-4
- Bajonetové tienidlo HB-61
- Mäkké puzdro na objektív CL-0915

■ Kompatibilné príslušenstvo

- 52 mm závitové filtre

■ Špecifikácie

Typ	Objektív Micro NIKKOR typu G AF-S DX so vstavaným procesorom a bajonetom Nikon F.
Ohnisková vzdialenosť	40 mm
Svetelnosť	f/2,8
Konštrukcia objektívu	9 prvkov v 7 skupinách
Obrazový uhol	38 ° 50 ′
Indikátor pomeru zobrazenia	∞ na 1 : 1
Informácia o vzdialenosti	Prenášaná do fotoaparátu
Zaostrovanie	Automatické zaostrovanie ovládané motorom Silent Wave so samostatným zaostrovacím krúžkom pre manuálne zaostrovanie
Indikátor zaostrenej vzdialenosti	0,163 m po nekonečno (∞)
Najkratšia zaostriteľná vzdialenosť	0,163 m (1 : 1)
Clonové segmenty	7 (okružly otvor clony)
Clona	Plne automatická
Clonový rozsah	f/2,8 po f/22
Meranie	Pri plne otvorenej clone
Prepínač obmedzenia zaostrovania	Dve pozície: FULL (Plná) (∞– 0,163 m) a ∞– 0,2 m
Priemer filtrového závit	52 mm (P=0,75 mm)
Rozmery	Približne 68,5 mm priemer × 64,5 mm (vzdialenosť od upevňovacej príruby objektívu fotoaparátu)
Hmotnosť	Približne 235 g

Nikon si vyhradzuje právo meniť špecifikácie hardvéru popísanom v tejto príručke kedykoľvek a bez predchádzajúceho upozornenia.

Sk

Pentru siguranța dumneavoastră

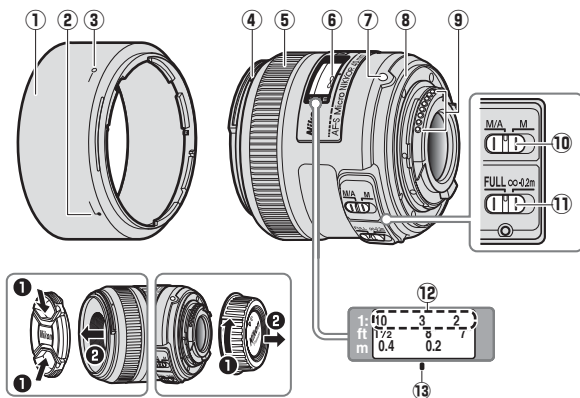
ATENȚIE

- **Nu dezasamblați.** Atingerea părților interioare ale aparatului foto sau ale obiectivului poate provoca accidentări. În caz de defecțiune, produsul ar trebui reparat doar de către un tehnician calificat. Dacă produsul s-a spart ca urmare a căderii sau a unui alt accident, îndepărtați acumulatorul aparatului foto și/sau deconectați adaptorul la rețeaua electrică și duceți apoi produsul la un service autorizat Nikon pentru a fi verificat.
- **În cazul funcționării anormale închideți imediat aparatul foto.** În cazul în care observați fum sau un miros neobișnuit provenind din aparat, deconectați imediat adaptorul la rețeaua electrică și îndepărtați acumulatorul aparatului foto, având grijă să evitați arsurile. Continuarea utilizării aparatului poate duce la incendii sau accidente. După îndepărtarea acumulatorului, duceți aparatul la un service autorizat Nikon pentru a fi verificat.
- **Nu utilizați aparatul în prezența gazelor inflamabile.** Utilizarea aparatelor electronice în prezența gazelor inflamabile poate provoca explozie sau incendiu.
- **Nu priviți spre soare prin obiectiv sau prin vizorul aparatului foto.** Privirea soarelui sau a altei surse de lumină puternice prin obiectiv sau prin vizor poate determina afecțiuni permanente ale vederii.
- **A nu se lăsa la îndemâna copiilor.** Nerespectarea acestei precauții poate determina accidente.
- **Respectați următoarele precauții când mânuiți obiectivul sau aparatul foto:**
 - Mențineți obiectivul și aparatul foto uscate. Nerespectarea acestei precauții poate duce la incendiu sau la șocuri electrice.
 - Nu mânuiți obiectivul sau aparatul foto cu mâinile ude. Nerespectarea acestei precauții poate duce la șocuri electrice.
 - Nu prindeți soarele în cadru când fotografați un subiect pe un fundal iluminat. Lumina soarelui focalizată în aparatul foto când soarele se află în cadru sau în apropierea acestuia poate duce la incendiu.
 - Dacă obiectivul nu va fi utilizat pentru o perioadă mai lungă, atașați capacul frontal și pe cel posterior și depozitați obiectivul astfel încât să nu fie expus luminii directe a soarelui. Dacă este lăsat la soare, obiectivul poate focaliza razele soarelui asupra obiectelor inflamabile dând naștere la incendii.
- **Nu transportați trepidul cu obiectivul sau aparatul foto atașate.** Vă puteți împiedica sau îi puteți lovi accidental pe alții, provocând leziuni.
- **Nu lăsați obiectivul în locuri în care să fie expus temperaturilor extreme, cum ar fi autoturisme închise sau la lumina directă a soarelui.** Nerespectarea acestei precauții poate afecta nefavorabil componentele interne ale obiectivului, dând naștere la incendii.

Vă mulțumim că ați achiziționat obiectivul AF-S DX Micro NIKKOR 40mm f/2.8G. Înainte de a folosi acest produs, vă rugăm să citiți cu atenție aceste instrucțiuni, precum și manualul aparatului foto.

Notă: Obiectivele DX sunt destinate utilizării numai cu aparate foto digitale format DX cu vizare prin obiectiv cum sunt cele din seriile D300 și D7000. Unghiul de câmp al unui obiectiv pe un aparat foto format DX este echivalent cu cel al unui obiectiv cu o distanță focală cu până la 1,5 x mai mare montat pe un aparat foto format 35 mm.

■ Componentele obiectivului



- | | | | |
|---|-----|---|-----|
| ① Parasolar obiectiv..... | 113 | ⑧ Garnitură cauciuc montură obiectiv..... | 114 |
| ② Marcaj aliniere parasolar obiectiv..... | 113 | ⑨ Contacte CPU..... | 114 |
| ③ Marcaj fixare parasolar obiectiv..... | 113 | ⑩ Comutator mod focalizare..... | 111 |
| ④ Marcaj montare parasolar obiectiv..... | 113 | ⑪ Comutator limită focalizare..... | 111 |
| ⑤ Inel de focalizare..... | 111 | ⑫ Indicator raport de reproducere..... | 112 |
| ⑥ Indicator distanță focală | | ⑬ Marcaj distanță focală..... | 112 |
| ⑦ Marcaj montură obiectiv..... | 110 | | |

Ro

■ Atașarea și scoaterea obiectivului

Atașarea obiectivului

- 1 Închideți aparatul foto și scoateți capacul corpului aparatului foto.
- 2 Scoateți capacul posterior al obiectivului.
- 3 Atașați obiectivul.
Păstrând marcajul de montură al obiectivului aliniat cu marcajul de montare de pe corpul aparatului foto, poziționați obiectivul în montura tip baionetă a aparatului foto și apoi rotiți obiectivul în sens invers acelor de ceasornic până când face clic în locul său cu marcajul de montură al obiectivului la partea superioară.

Scoaterea obiectivului

- 1 Închideți aparatul foto.
- 2 Scoateți obiectivul.
Pentru a scoate obiectivul, apăsați butonul de eliberare a obiectivului în timp ce întoarceți obiectivul în sensul acelor de ceasornic.

■ Focalizare

Modurile de focalizare suportate sunt prezentate în tabelul următor (pentru informații despre modurile de focalizare ale aparatului foto, consultați manualul aparatului foto).

Modul de focalizare al aparatului foto	Modul de focalizare al obiectivului	
	M/A	M
AF	Focalizare automată cu supracomandă manuală	Focalizare manuală cu stabilirea electronică a distanței
MF	Focalizare manuală cu stabilirea electronică a distanței	

M/A (Focalizare automată cu supracomandă manuală)

Pentru a focaliza folosind focalizarea automată cu supracomandă manuală (mod M/A):

1 **Deplasați comutatorul modului de focalizare al obiectivului în poziția M/A.**

2 **Focalizați.**

Dacă se dorește, focalizarea automată poate fi supracomandată prin rotirea inelului de focalizare al obiectivului în timp ce butonul de declanșare este apăsat la jumătate (sau, în cazul în care aparatul foto este dotat cu un buton **AF-ON**, în timp ce butonul **AF-ON** este apăsat). Pentru a refocaliza folosind focalizarea automată, apăsați butonul de declanșare la jumătate sau apăsați din nou butonul **AF-ON**.

Comutatorul limită focalizare

Acest comutator determină limitele distanței focale pentru focalizare automată.



FULL: Selectați această opțiune pentru subiecte care sunt mai aproape de 0,2 m.

∞-0.2 m: Dacă subiectul va fi mereu la o distanță de cel puțin 0,2 m, selectați această opțiune pentru focalizare mai rapidă.

■ Diafragmă

Diafragma se ajustează folosind butoanele de control ale aparatului foto. Dacă aparatul foto este în modul de expunere A sau M, diafragma se va regla automat cu până la 1,2 stopuri pentru a menține aceeași deschidere a diafragmei efective la diferite distanțe focale.

■ Profunzimea de câmp

În cazul în care aparatul foto permite previzualizarea profunzimii de câmp (diafragmare), profunzimea de câmp poate fi previzualizată și în vizor.

■ Raport de reproducere

Raportul de reproducere este raportul dintre dimensiunea aparentă a unui obiect și dimensiunea sa reală. Dacă, de exemplu, imaginea pe senzorul de imagine este o treime din dimensiunea reală, raportul de reproducere este de 1:3. Dacă se dorește, raportul de reproducere poate fi selectat utilizând indicatorul raport de reproducere.

Exemplu: Utilizarea indicatorului raport de reproducere

Pentru a fotografia la un raport de reproducere de 1:3, selectați focalizare manuală și rotiți inelul focalizare până când marcajul distanță focală se aliniază cu numărul „3” în indicatorul raport de reproducere, apoi deplasați aparatul foto înainte și înapoi până când subiectul este focalizat.

■ Prim-planurile și reproducerea

Pentru a preveni estomparea datorată tremurului camerei, așezați aparatul foto pe un trepied și folosiți un cablu pentru declanșare sau o telecomandă prin cablu. Prim-planurile sunt, în general, asociate cu profunzimi de câmp cu o adâncime extrem de mică; pentru profunzimi de câmp mai mari opriți obiectivul, alegeți timpi de expunere mai mari și poziționați aparatul foto astfel încât planul focal să fie paralel cu porțiunea subiectului pe care doriți să o fotografiați. Când folosiți un parasolar, fiți atent ca acesta să nu atingă subiectul.

■ Factor expunere

Deschiderea diafragmei obiectivului indică luminozitatea subiectului la o distanță focală de până la infinit; raporturi de reproducere mai mari determină o luminozitate redusă a subiectului. Luminozitatea efectivă este menționată ca „Deschidere diafragmă efectivă”, iar gradul de compensare a expunerii ce trebuie să fie mărit pentru a suplini lipsa de luminozitate ca „factor expunere”.

■ Modificări ale Deschiderii diafragmei efective

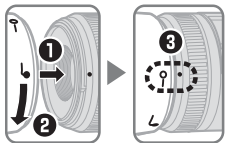
Cu acest obiectiv, cu cât este mai mare raportul de reproducere (cu cât este mai scurtă distanța focală), cu atât este mai întunecată imaginea surprinsă pe senzorul de imagine și cu atât mai mare va fi deschiderea diafragmei efective (consultați imaginea de la pag. 164). Aparatul foto compensează automat acest efect la măsurarea expunerii sau la reglarea puterii blițului folosind controlul bliț TTL și arată valoarea reglată pentru diafragmă în afișajele panoului de control și vizorului.

■ Unități bliț încorporat


La utilizarea blițului încorporat la aparatele foto echipate cu o unitate de bliț încorporat, fotografiați la distanțe de 0,6 m sau mai mari și îndepărtați parasolarul obiectivului pentru a împiedica vignetarea (umbrele create acolo unde capătul obiectivului întunecă blițul încorporat).

■ Parasolarul obiectivului

Parasolarele obiectivului protejează obiectivul și blochează lumina difuză care altfel ar duce la apariția petelor luminoase sau a formelor dublate.



Aliniați marcajul de fixare a parasolarului obiectivului (—○) cu marcajul de montare a parasolarului obiectivului (●) de pe obiectiv (③).

Când atășați sau îndepărtați parasolarul, țineți-l în apropiere de simbolul  de pe baza sa și evitați să-l strângeți prea tare. Dacă parasolarul nu este atașat corect poate apărea vignetarea.

Parasolarul poate fi întors și montat pe obiectiv când acesta nu este folosit. Când parasolarul este întors, acesta poate fi atașat și îndepărtat prin rotire în timp ce este ținut în apropierea marcajului de blocare (—○).

■ Îngrijirea obiectivului

- Nu apucați sau țineți obiectivul sau aparatul foto doar de parasolarul obiectivului.
- Mențineți contactele CPU curate.
- Dacă garnitura de cauciuc a monturii obiectivului s-a deteriorat, încetați imediat să mai utilizați aparatul și duceți obiectivul la un service autorizat Nikon pentru a fi reparat.
- Utilizați o suflantă pentru a îndepărta praful și scamele de pe suprafețele obiectivului. Pentru îndepărtarea petelor și a urmelor de degete, aplicați o cantitate mică de etanol sau de soluție pentru curățarea obiectivului pe o lavetă moale și curată din bumbac sau pe un șervețel pentru curățarea obiectivului și curățați dinspre centru spre exterior folosind o mișcare circulară, având grijă să nu lăsați urme sau să atingeți sticla cu degetele.
- Nu folosiți niciodată solvenți organici, cum sunt diluantul pentru vopsea sau benzenul, pentru a curăța obiectivul.
- Parasolarul obiectivului sau filtrele NC pot fi folosite pentru a proteja elementul frontal al obiectivului.
- Atașați capacul frontal și pe cel posterior înainte de a pune obiectivul în săculețul său.
- Dacă obiectivul nu va fi folosit o perioadă îndelungată, depozitați-l într-un loc răcoros și uscat pentru a preveni apariția mucegaiului și a ruginii. Nu depozitați obiectivul în lumina directă a soarelui sau împreună cu naftalină sau biluțe de camfor împotriva moliilor.
- Mențineți obiectivul uscat. Ruginirea mecanismului intern poate determina defecțiuni ireparabile.
- Lăsarea obiectivului în locuri extrem de calde ar putea deteriora sau deforma componentele realizate din plastic ranforsat.

■ Accesorii furnizate

- Capac frontal pentru obiectiv de 52 mm cu prindere rapidă LC-52
- Capac posterior pentru obiectiv LF-4
- Parasolar baionetă HB-61
- Săculeț flexibil pentru obiectiv CL-0915

■ Accesorii compatibile

- Filtre opționale cu filet de 52 mm

■ Specificații

Tip	Obiectiv de tip G AF-S DX Micro NIKKOR cu CPU încorporat și montură F
Distanță focală	40 mm
Diafragma maximă	f/2.8
Construcția obiectivului	9 elemente în 7 grupuri
Unghi de câmp	38° 50'
Indicator raport de reproducere	∞ la 1 : 1
Informații distanță	Trimisă către aparatul foto
Focalizare	Focalizare automată controlată de motor SWM (Silent Wave Motor) cu inel de focalizare separat pentru focalizare manuală
Indicator distanță focală	0,163 m la infinit (∞)
Distanță focală minimă	0,163 m (1 : 1)
Lame diafragmă	7 (deschidere diafragmă circulară)
Diafragmă	Total automată
Deschidere diafragmă	f/2.8 la f/22
Măsurare	Deschidere maximă
Comutator limită focalizare	Două poziții: FULL (COMPLET) (∞– 0,163 m) și ∞– 0,2 m
Dimensiune filtru atașat	52 mm (P=0,75 mm)
Dimensiuni	Aprox. 68,5 mm în diametru × 64,5 mm (distanța de la flanșa de montare a obiectivului la aparatul foto)
Greutate	Aprox. 235 g

Nikon își rezervă dreptul de a modifica, oricând și fără notificare prealabilă, specificațiile echipamentului descris în acest manual.

Ro

Правила безпеки

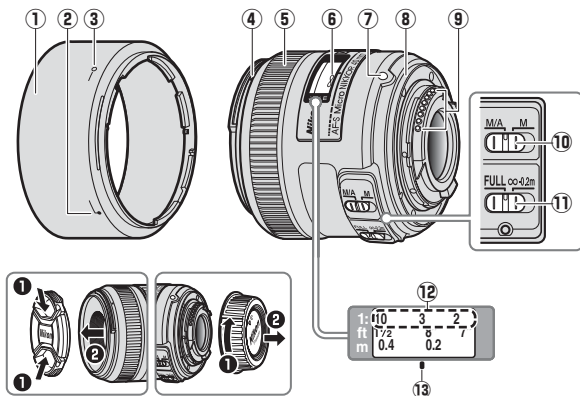
ПОПЕРЕДЖЕННЯ

- **Не розбирайте.** Не торкайтеся внутрішніх частин фотокамери або об'єктива, це може призвести до травмування. У випадку несправності ремонт має проводити тільки кваліфікований персонал. Якщо пристрій розпався на частини в разі падіння або іншого випадку, вийміть батарею і/або відключіть блок живлення та віднесіть фотокамеру до сервісного центру компанії Nikon для обстеження.
- **У випадку несправності відразу вимикайте фотокамеру.** Якщо помітили дим або нетиповий запах з фотокамери, негайно вимкніть блок живлення з мережі та вийміть батарею, щоб уникнути займання. Продовження роботи може призвести до пожежі або травмування. Вийміть батарею та віднесіть фотокамеру до сервісного центру компанії Nikon для обстеження.
- **Не користуйтеся пристроєм в місцях, де знаходиться вогнебезпечний газ.** Робота електронних пристроїв при наявності вогнебезпечного газу може привести до вибуху або пожежі.
- **Не дивіться на сонце крізь об'єктив або видошукач фотокамери.** Якщо дивитися на сонце або інші джерела яскравого світла крізь об'єктив або видошукач, можна пошкодити зір.
- **Зберігайте пристрій подалі від дітей.** Невиконання цього правила може призвести до травмування.
- **Дотримуйтесь таких правил, коли користуєтесь об'єктивом та фотокамерою:**
 - Об'єктив і фотокамера повинні бути сухими. Якщо не дотримуватися цього правила, це може спричинити пожежу або ураження електричним струмом.
 - Не торкайтеся фотокамери та об'єктиву вологими руками. Це може призвести до ураження електричним струмом.
 - Коли фотографуєте проти сонця, слідкуйте, щоб сонце не попадало до кадру. Якщо сонце знаходиться в кадрі або поблизу, сонячне світло фокусується всередину фотокамери, це може спричинити пожежу.
 - Якщо об'єктив довгий час не використовується, закрийте його передньою та задньою кришками і зберігайте таким чином, щоб на нього не потрапляло пряме сонячне світло. Якщо залишити об'єктив під прямим сонячним світлом, лінзи об'єктиву можуть сфокусувати сонячне проміння на вогнебезпечні речі, спричинивши пожежу.
- **Не переносьте штатив, коли на ньому встановлено об'єктив або фотокамеру.** В разі падіння або випадкового удару, це може призвести до травмування.
- **Не залишайте об'єктив у місцях, де дуже висока температура, наприклад, в закритому автомобілі або на освітленому прямим сонячним промінням місці.** Такі умови можуть несприятливо вплинути на внутрішні компоненти об'єктиву і стати причиною пожежі.

Дякуємо за вибір об'єктиву AF-S DX Micro NIKKOR 40mm f/2.8G.
Перед використанням приладу уважно прочитайте цю інструкцію та посібник користувача для фотокамери.

Примітка: Об'єктиви формату DX призначені для використання тільки з дзеркальними фотокамерами з одним об'єктивом формату DX, наприклад фотокамерами серій D300 або D7000. Кут огляду об'єктиву фотокамери формату DX дорівнює куту огляду об'єктиву фотокамери формату 35 мм з більшою приблизно в 1,5 x рази фокусною відстанню.

■ Будова об'єктиву



- | | | | | | |
|---|---|-----|---|--|-----|
| ① | Бленда..... | 121 | ⑨ | Контакти процесора..... | 122 |
| ② | Мітка вирівнювання бленди | 121 | ⑩ | Перемикач режиму фокусування..... | 119 |
| ③ | Мітка блокування бленди | 121 | ⑪ | Перемикач межі фокусування..... | 119 |
| ④ | Мітка кріплення бленди..... | 121 | ⑫ | Індикатор коефіцієнта репродукції..... | 120 |
| ⑤ | Кільце фокусування..... | 119 | ⑬ | Мітка дистанції фокусування | 120 |
| ⑥ | Індикатор дистанції фокусування | | | | |
| ⑦ | Мітка встановлення об'єктива | 118 | | | |
| ⑧ | Гумова прокладка для кріплення об'єктива..... | 122 | | | |

Ua

■ Приєднання і від'єднання об'єктиву

Приєднання об'єктиву

- 1 Вимкніть фотокамеру і зніміть захисну кришку.
- 2 Зніміть задню кришку об'єктива.
- 3 Приєднайте об'єктив.
Сумістіть мітку встановлення об'єктива з міткою встановлення на корпусі фотокамери, вставте об'єктив у байонет, і обертайте об'єктив проти годинникової стрілки, доки не клацне, а мітка встановлення об'єктива займе верхнє положення.

Від'єднання об'єктиву

- 1 Вимкніть фотокамеру.
- 2 Зніміть об'єктив.
Щоб від'єднати об'єктив, натисніть на кнопку розблокування об'єктива і обертайте об'єктив за годинниковою стрілкою.

■ Фокусування

Підтримуються режими фокусування, перелічені в наступній таблиці (інформацію про режими фокусування фотокамери дивіться в посібнику користувача).

Режим фокусування фотокамери	Режим фокусування об'єктиву	
	М/А	М
АФ	Автофокусування із пріоритетом ручного фокусування	Ручне фокусування з електронним далекоміром
РФ	Ручне фокусування з електронним далекоміром	

М/А (автофокусування із пріоритетом ручного фокусування)

Щоб сфокусувати фотокамеру, використовуючи автофокусування з пріоритетом ручного фокусування (М/А):

1 Пересуньте перемикач режиму фокусування в положення М/А.

2 Сфокусуйте.

Якщо потрібно, можна наводити різкість за допомогою повороту кільця фокусування, коли кнопка спуску натиснута наполовину (або якщо фотокамера обладнана кнопкою **AF-ON**, поки натиснута кнопка **AF-ON**). Щоб сфокусувати фотокамеру вдруге за допомогою автофокусування, натисніть кнопку спуску наполовину або натисніть кнопку **AF-ON** ще раз.

Перемикач межі фокусування

Цей перемикач визначає обмеження дистанції фокусування для автофокусування.



FULL: Виберіть це положення для об'єктів, що можуть знаходитися на відстані менше 0,2 м.

∞–0,2 м: Якщо об'єкт зйомки завжди буде знаходитися на відстані не менше 0,2 м, виберіть це положення для більш швидкісного фокусування.

■ Діафрагма

Установки діафрагми змінюються під керуванням фотокамери. Якщо фотокамера працює у режимі експозиції А або М, значення діафрагми буде автоматично змінене на 1,2 поділки, щоб забезпечити одне й те саме число *f* для різних значень дистанції фокусування.

■ Глибина зображуваного простору

Якщо фотокамера пропонує глибину зображуваного простору під час попереднього перегляду (зменшення діафрагми), глибину різкості також можна заздалегідь побачити у видошукачі.

Ua

■ Коефіцієнт репродукції

Коефіцієнт репродукції — це співвідношення спостережуваних розмірів об'єкта до його реальних розмірів. Якщо, наприклад, зображення на датчику складає одну третину від фактичних розмірів, то коефіцієнт репродукції дорівнює 1:3. За потреби коефіцієнт репродукції можна вибрати за допомогою індикатора коефіцієнта репродукції.

Наприклад: використання індикатора коефіцієнта репродукції

Щоб зробити знімок із коефіцієнтом репродукції 1:3, виберіть ручне фокусування та прокрутіть кільце фокусування у положення, коли мітка дистанції фокусування суміститься з числом «3» на індикаторі коефіцієнта репродукції, потім переміщуйте фотокамеру вперед чи назад, поки об'єкт не потрапить у фокус.

■ Макрозйомка та репродукція

Щоб запобігти розмиттю зображення внаслідок тремтіння фотокамери, встановіть фотокамеру на штатив та використовуйте дистанційний спуск або шнур дистанційного керування. Макрозйомка зазвичай пов'язана з дуже малою глибиною різкості; для збільшення глибини різкості вибирайте менші значення діафрагми, більші значення витримки та розташовуйте фотокамеру таким чином, щоб фокальна площина була паралельною частині об'єкта, котрий потрібно сфотографувати. Якщо використовується бленда, перевіряйте, чи не торкається вона об'єкта зйомки.

■ Коефіцієнт експозиції

Число f об'єктива відповідає яскравості об'єкта на безкінечній дистанції фокусування; більші значення коефіцієнта репродукції зменшують яскравість зображення. Фактичній яскравості відповідає термін «ефективне число f », а значенню, на яке потрібно збільшити компенсацію експозиції відповідно до зменшення яскравості, відповідає термін «коефіцієнт експозиції».

■ Змінення ефективного числа f

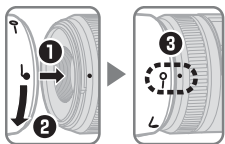
З цим об'єктивом чим більше коефіцієнт репродукції (менша дистанція фокусування), тим темнішим буде зображення на датчику зображення фотокамери, і тим більшим буде ефективне число f (див. малюнок на стор. 166). Фотокамера автоматично компенсує цей ефект під час вимірювання експозиції та налаштування потужності спалаху за допомогою керування спалахом TTL і показує змінене значення діафрагми на екрані панелі керування й у видошукачі.

■ Вбудовані спалахи


Коли використовується вбудований спалах на фотокамерах, обладнаних цим пристроєм, фотографуйте на відстані не менше 0,6 м та зніміть бленду, щоб запобігти віньєтуванню (тінь, що утворює об'єктив, перешкоджає роботі вбудованого спалаху).

■ Бленда

Бленда захищає об'єктив та запобігає розсіяному освітленню, яке може спричинити появу відблисків та ореолів.



Сумістіть мітку блокування бленди (—○) з міткою кріплення бленди (●) на об'єктиві (●).

Під час приєднання або зняття бленди тримайте її біля позначки  на корпусі та занадто не притискуйте. Віньєтування може з'явитися через те, що бленда неправильно приєднана.

Коли блендою не користуються, її можна перевернути та установити протилежною стороною на об'єктив. Приєднати та зняти перевернену бленду можна, повертаючи та утримуючи її біля мітки блокування (—○).

Ua

■ Догляд за об'єктивом

- Не піднімайте та не тримайте об'єктив або фотокамеру тільки за бленду.
- Слідкуйте за тим, щоб контакти процесора завжди були чистими.
- В разі пошкодження гумової прокладки для кріплення об'єктива негайно припиніть користування і зверніться до сервісного центру компанії Nikon за допомогою.
- Видаляйте пил, пух та ворс з поверхонь об'єктиву за допомогою пристрою для обдування. Щоб видалити відбитки пальців та бруд, користуйтеся м'якою чистою бавовняною тканиною або спеціальними серветками для чищення об'єктивів та невеликою кількістю етанолу або рідини для чищення об'єктивів, витирайте поверхню коловими рухами від центру; будьте обережні, не залишайте розводів і не торкайтеся пальцями скла.
- Для чищення об'єктиву забороняється користуватися органічними розчинниками, такими як розріджувач для фарб або бензол.
- Для захисту передньої лінзи об'єктиву використовуйте бленду або NC фільтри.
- Закривайте об'єктив передньою та задньою кришками перед тим, як покласти його в м'який чохол.
- Якщо не збираєтесь користуватися об'єктивом довгий термін, зберігайте його в прохолодному сухому місці, щоб запобігти плісняви та корозії. Не зберігайте пристрій під прямим сонячним світлом та поряд з нафталіновими або камфорними засобами проти молі.
- Утримуйте об'єктив сухим. Корозія внутрішнього механізму може призвести до невідновного пошкодження.
- Якщо зберігати об'єктив в місцях з високою температурою, це може пошкодити або деформувати компоненти, зроблені з посиленої пластмаси.

Ua

■ Додаткове приладдя

- 52 мм передня кришка з кріпленням затискного типу LC-52
- Задня кришка об'єктива LF-4
- Байонетна бленда HB-61
- М'який чохол для об'єктиву CL-0915

■ Сумісне приладдя

- Додаткові 52 мм нагвинчувані фільтри

■ Технічні характеристики

Тип	Об'єтив G AF-S DX Micro NIKKOR із вбудованим мікропроцесором та байонетом F
Фокусна відстань	40 мм
Максимальне значення діафрагми	f/2.8
Конструкція	9 елементів в 7 групах
Кут зору	38 ° 50 '
Індикатор коефіцієнта репродукції	Від ∞ до 1 : 1
Інформація про відстань	Вихід до фотокамери
Фокусування	Мотор SWM для автофокусування і окреме кільце для ручного фокусування
Індикатор дистанції фокусування	0,163 м — безкінечність (∞)
Мінімальна дистанція фокусування	0,163 м (1 : 1)
Кількість пелюсток діафрагми	7 (майже круглий отвір при повному розкритті)
Діафрагма	Повністю автоматична
Діапазон діафрагми	f/2.8 - f/22
Замір	Повна діафрагма
Перемикач межі фокусування	Два положення: FULL (∞– 0,163 м) і ∞– 0,2 м
Розмір фільтра	52 мм (P=0,75 мм)
Габарити	Приблизн. діаметр 68,5 мм x 64,5 мм (відстань від установного фланця об'єктиву фотокамери)
Маса	Приблизн. 235 г

Компанія Nikon залишає за собою право змінювати характеристики пристрою, розглянуті в цьому посібнику, будь-коли та без попереднього повідомлення.

Ua

使用产品前请仔细阅读本使用说明书，并请妥善保管。

安全须知

请在使用前仔细阅读“安全须知”，并以正确的方法使用。本“安全须知”中记载了重要的内容，可使您能够安全、正确地使用产品，并预防对您或他人造成人身伤害或财产损失。请在阅读之后妥善保管，以便本产品的所有使用者可以随时查阅。

有关指示

本节中标注的指示和含义如下。



警告

表示若不遵守该项指示或操作不当，则有可能造成人员死亡或负重伤的内容。



注意

表示若不遵守该项指示或操作不当，则有可能造成人员伤害、以及有可能造成物品损害的内容。

本节使用以下图示和符号对必须遵守的内容作分类和说明。

图示和符号的实例



△符号表示唤起注意（包括警告）的内容。

在图示中或图示附近标有具体的注意内容（左图之例为当心触电）。



⊘符号表示禁止（不允许进行的）的行为。

在图示中或图示附近标有具体的禁止内容（左图之例为禁止拆卸）。



●符号表示强制执行（必需进行）的行为。

在图示中或图示附近标有具体的强制执行内容（左图之例为取出电池）。

Ck

 **警告**



禁止拆卸

切勿自行拆卸、修理或改装。
否则将会造成触电、发生故障并导致受伤。



禁止触碰

当产品由于跌落而破损使得内部外露时，切勿用手触碰外露部分。



立即委托修理

否则将会造成触电、或由于破损部分而导致受伤。
取出照相机电池，并委托经销商或尼康授权的维修服务中心进行修理。

警告



取出电池

当发现产品变热、冒烟或发出焦味等异常时，请立刻取出照相机电池。



立即委托修理

若在此情况下继续使用，将会导致火灾或灼伤。

取出电池时，请小心勿被烫伤。

取出电池，并委托经销商或尼康授权的维修服务中心进行修理。



禁止接触水

切勿浸入水中或接触到水，或被雨水淋湿。

否则将会导致起火或触电。



禁止使用

切勿在有可能起火、爆炸的场所使用。

在有丙烷气、汽油等易燃性气体、粉尘的场所使用产品，将会导致爆炸或火灾。



禁止观看

切勿用镜头或照相机直接观看太阳或强光。

否则将会导致失明或视觉损伤。

注意



当心触电

切勿用湿手触碰。

否则将有可能导致触电。



禁止放置

切勿在婴幼儿伸手可及之处保管产品。

否则将有可能导致受伤。



小心使用

进行逆光拍摄时，务必使太阳充分偏离视角。

阳光会在照相机内部聚焦，并有可能导致火灾。

太阳偏离视角的距离微小时，也有可能导致火灾。



妥善保存

不使用时请盖上镜头盖，或保存在没有阳光照射处。

阳光会聚焦，并有可能导致火灾。



小心移动

进行移动时，切勿将照相机或镜头安装在三脚架上。

摔倒、碰撞时有可能导致受伤。



禁止放置

切勿放置于封闭的车辆中、直射阳光下或其它异常高温之处。

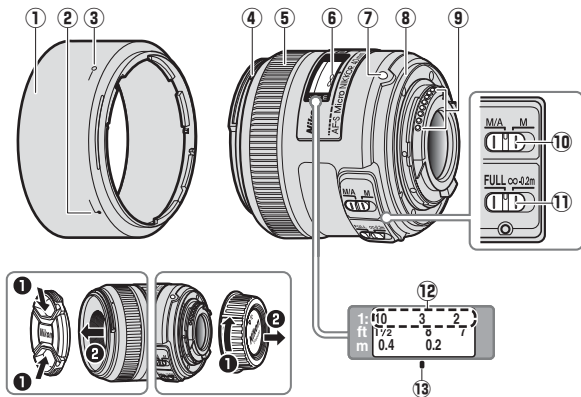
否则将对内部零件造成不良影响，并导致火灾。

Ck

感谢您购买AF-S DX微距尼克尔40mm f/2.8G镜头。在使用本产品前，请仔细阅读这些指南和照相机说明书。

注意：DX镜头仅适用于DX格式数码单镜反光照相机（如D7000或D300系列）。DX格式照相机上镜头的视角，相当于安装在35mm格式照相机上焦距约为该镜头1.5倍的镜头的视角。

■ 镜头部件



- | | | | |
|-------------------|-----|------------------|-----|
| ① 镜头遮光罩 | 130 | ⑧ 镜头卡口橡胶垫圈 | 131 |
| ② 镜头遮光罩对齐标记 | 130 | ⑨ CPU接点 | 131 |
| ③ 镜头遮光罩锁定标记 | 130 | ⑩ 对焦模式切换器 | 128 |
| ④ 镜头遮光罩安装标记 | 130 | ⑪ 对焦限制切换器 | 128 |
| ⑤ 对焦环 | 128 | ⑫ 还原率指示 | 129 |
| ⑥ 对焦距离指示 | | ⑬ 对焦距离标记 | 129 |
| ⑦ 镜头安装标记 | 127 | | |

■ 安装和取下镜头

安装镜头

- 1 关闭照相机并取下照相机机身盖。
- 2 取下镜头后盖。
- 3 安装镜头。

将镜头安装标记和照相机机身上的安装标记对齐，再将镜头插入照相机的卡口中，然后逆时针旋转镜头直至其卡入正确位置发出咔嚓声，此时镜头安装标记在顶部。

取下镜头

- 1 关闭照相机。
- 2 取下镜头。
若要取下镜头，请按住镜头释放按钮并顺时针旋转镜头。

■ 对焦

所支持的对焦模式如下表所示（有关照相机对焦模式的信息，请参阅照相机说明书）。

照相机对焦模式	镜头对焦模式	
	M/A	M
AF	手动优先的 自动对焦	带有电子测距仪的 手动对焦
MF	带有电子测距仪的手动对焦	

M/A（手动优先的自动对焦）

使用手动优先的自动对焦（M/A）进行对焦的步骤如下：

- 1 将镜头对焦模式切换器推至M/A。
- 2 对焦。
若有需要，您可在半按快门释放按钮期间（或者，若照相机配备有一个AF-ON按钮，则在按下AF-ON按钮期间）旋转镜头对焦环来使手动对焦优先于自动对焦。若要使用自动对焦以重新对焦，请再次半按快门释放按钮或再次按下AF-ON按钮。

对焦限制切换器

该切换器决定自动对焦的对焦距离极限值。



FULL（全部）：该选项适用于距离可能小于0.2m的拍摄对象。

∞-0.2m：若拍摄对象总是位于至少0.2m的距离处，选择该选项可获得更快的对焦。

■ 光圈

请使用照相机控制按钮调整光圈。若照相机处于曝光模式A或M，则光圈将最多自动调整1.2级，以在不同对焦距离下保持相同的有效f值。

■ 景深

若照相机支持景深预览（光圈缩小），则景深还可在取景器中进行预览。

■ 还原率

还原率是指物体的外观大小与其实际大小的比值。例如，若图像传感器上的图像为实际尺寸的1/3，还原率即为1:3。若有需要，您可使用还原率指示选择还原率。

例如：使用还原率指示

若要以1:3的还原率进行拍摄，请选择手动对焦并旋转对焦环直至对焦距离标记与还原率指示中的数字“3”对齐，然后向前或向后移动照相机直至拍摄对象清晰对焦。

■ 近摄与还原功能

若要避免因照相机震动引起的模糊，请将照相机安装于三脚架并使用快门线或遥控线。近摄时景深通常极浅；为获取较长景深，请缩小镜头光圈，选择更长曝光时间，然后定位照相机，以便焦平面与您希望拍摄的拍摄对象部分平行。使用镜头遮光罩时，请注意不要让遮光罩触碰到拍摄对象。

■ 曝光系数

镜头f值表示对焦距离为无穷远时拍摄对象的亮度；还原率越高，拍摄对象的亮度则越低。实际亮度表示为“有效f值”，为补偿亮度损失而必须增加的曝光补偿量称为“曝光系数”。

■ 对有效f值的更改

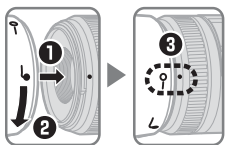
使用该镜头时，还原率越高（对焦距离越短），则成像于图像传感器的图像越暗，且有效f值越高（请参阅第166页的数据）。当使用TTL闪光控制测定曝光或调整闪光输出时，照相机将自动补偿该影响，并且在控制面板和取景器显示中显示调整后的光圈值。

■ 内置闪光灯组件

当使用配备有一个内置闪光灯组件的照相机上的内置闪光灯时，请在距离拍摄对象至少0.6m处进行拍摄，并取下镜头遮光罩以避免产生渐晕（因镜头末端遮挡内置闪光灯所产生的阴影）。

■ 镜头遮光罩

镜头遮光罩可保护镜头并阻挡可能导致杂光或鬼影的散射光线。



将镜头遮光罩锁定标记（—○）与镜头上的镜头遮光罩安装标记（●）对齐（③）。

安装或取下遮光罩时，请在其底部的L符号附近将其握住，并避免握得太紧。若未正确安装好遮光罩，则可能会产生渐晕。

Ck

不使用时，可将遮光罩反转并固定在镜头上。遮光罩被反转时，在锁定标记（—○）附近将其握住，然后通过旋转即可安装或取下遮光罩。

■ 镜头保养

- 拿起或持握镜头或照相机时，切勿仅持拿镜头遮光罩。
- 保持CPU接点清洁。
- 若镜头卡口橡胶垫圈损坏，请立即停止使用并将镜头送至尼康授权的维修服务中心进行维修。
- 用吹气球去除镜头表面的灰尘和浮屑。若要去除污点和指纹，可使用一块滴有少许乙醇或镜头清洁剂的干净软棉布或镜头清洁纸，以圆周运动方式从里向外进行清洁。注意不要留下污渍，也不要用手指碰触玻璃。
- 切勿使用涂料稀释剂或苯等有机溶剂清洁镜头。
- 镜头遮光罩或NC滤镜可用于保护前部镜头元件。
- 将镜头放入半软镜头袋之前，请盖好镜头前盖和镜头后盖。
- 若在较长时间内不使用镜头，请将其存放在阴凉干燥的地方以防止发霉和生锈。切不可存放在直射阳光下，也不可
与石脑油或樟脑丸一起存放。
- 保持镜头干燥。内部构造生锈将导致无法挽回的损坏。
- 将镜头放置在过于炎热的地方将会使强化塑料部件受损或变形。
- 运输产品时，请在包装箱内装入足够多的缓冲材料，以减少（避免）由于冲击导致产品损坏。

■ 随附配件

- 52mm搭扣式镜头前盖LC-52
- 镜头后盖LF-4
- 卡口式镜头遮光罩HB-61
- 半软镜头袋CL-0915

■ 兼容的配件


- 52mm旋入式滤镜

■ 技术规格

类型	带内置CPU和F卡口的G型AF-S DX微距尼克尔镜头
焦距	40mm
最大光圈	f/2.8
镜头结构	7组9片
视角	38° 50′
还原率指示	∞至1:1
距离信息	输出到照相机
对焦	可进行由宁静波动马达控制的自动对焦，具备用于手动对焦的独立对焦环
对焦距离指示	0.163m至无穷远 (∞)
最近对焦距离	0.163m (1:1)
光圈叶片	7片 (圆形光圈孔)
光圈	全自动
光圈范围	f/2.8到f/22
测光	全开光圈测光
对焦限制切换器	两段位置：FULL (全部) (∞-0.163m) 和 ∞-0.2m
滤镜附件尺寸	52mm (P=0.75mm)
尺寸	约68.5mm (直径) × 64.5mm (从照相机镜头卡口边缘开始的距离)
重量	约235g

尼康公司保留可随时更改说明书内载之硬件规格的权利，而无须事先通知。

照相机及相关产品中有毒有害物质或元素的名称、含量及环保使用期限说明

环保使用期限	部件名称	有毒有害物质或元素					
		铅 (Pb)	汞 (Hg)	镉 (Cd)	六价铬 (Cr(VI))	多溴联苯 (PBB)	多溴二苯醚 (PBDE)
	1 照相机外壳和镜筒 (金属制)	×	○	○	○	○	○
	照相机外壳和镜筒 (塑料制)	○	○	○	○	○	○
	2 机械元件	×	○	○	○	○	○
	3 光学镜头、棱镜、滤镜玻璃	○	○	○	○	○	○
	4 电子表面装配元件 (包括电子元件)	×	○	○	○	○	○
	5 机械元件, 包括螺钉、包括螺母和垫圈等	○	○	○	○	○	○

注:

有毒有害物质或元素标识说明

- 表示该有毒有害物质或元素在该部件所有均质材料中的含量均在 SJ/T11363-2006标准规定的限量要求以下。
- × 表示该有毒有害物质或元素至少在该部件的某一均质材料中的含量超出 SJ/T11363-2006标准规定的限量要求。但是, 以现有的技术条件要使照相机相关产品完全不含有上述有毒有害物质极为困难, 并且上述产品都包含在《关于电气电子设备中特定有害物质使用限制指令 2002/95/EC》的豁免范围之内。

环保使用期限

此标志的数字是基于中华人民共和国电子信息产品污染控制管理办法及相关标准, 表示该产品的环保使用期限的年数。

请遵守产品的安全及使用注意事项, 并在产品使用后根据各地的法律、规定以适当的方法回收再利用或废弃处理本产品。

Ck

进口商： 尼康映像仪器销售（中国）有限公司

（上海市西藏中路268号来福士广场50楼01-04室，200001）

尼康客户支持中心服务热线：4008-201-665（周一至周日9:00-18:00）

<http://www.nikon.com.cn/>

在中国印刷

出版日期：2011年5月1日

安全須知

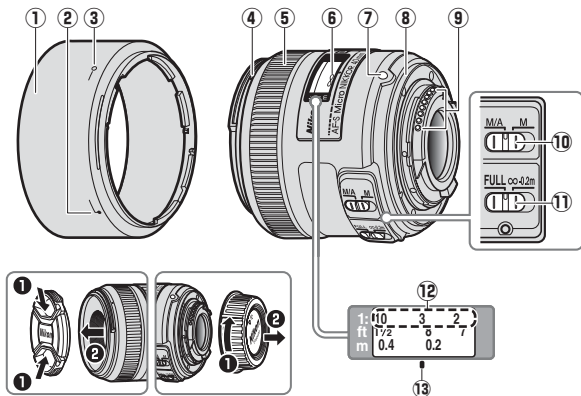
⚠ 警告

- **勿自行拆解。** 觸碰相機或鏡頭的內部零件可能導致受傷。遇到故障時，本產品只能由有資格的維修技師進行修理。若本產品因為摔落或其他意外事故造成破損，請取出相機電池並 / 或斷開 AC 變壓器的連接，然後將本產品送至尼康授權維修服務中心進行檢查維修。
- **發生故障時立刻關閉相機。** 當您發現本裝置冒煙或發出異味時，請立刻拔下 AC 變壓器的插頭並取出相機電池，注意避免被灼傷。若在此情形下繼續使用，將可能導致火災或受傷。請在取出電池後，將裝置送到尼康授權維修服務中心進行檢查維修。
- **勿在易燃氣體環境中使用。** 在易燃氣體環境中使用電子裝置，將可能導致爆炸或火災。
- **勿透過鏡頭或相機觀景器觀看太陽。** 透過鏡頭或觀景器觀看太陽或其他明亮光源，可能會導致永久性的視覺損傷。
- **勿在兒童伸手可及之處保管本產品。** 若不遵守此注意事項，可能會導致兒童受傷。
- **在使用鏡頭和相機時請注意以下事項：**
 - 請保持鏡頭和相機乾燥，否則可能導致火災或觸電。
 - 請勿用濕手接觸鏡頭或相機，否則可能導致觸電。
 - 拍攝逆光主體時，請不要讓太陽進入構圖範圍。因為當太陽位於或靠近構圖範圍時，陽光可能透過鏡頭聚焦並引起火災。
 - 若在較長時間內不使用鏡頭，請蓋好鏡頭前蓋和鏡頭後蓋，並將其存放在遠離直射陽光的地方。若存放在直射陽光下，鏡頭可能會將陽光聚焦於易燃物體，從而導致火災。
- **勿移動安裝有鏡頭或相機的三腳架，** 否則可能絆倒或意外撞到他人以致受傷。
- **勿將鏡頭放置在極其高溫的地方，** 如密閉的車內或直射陽光下，否則可能損壞鏡頭內部零件，從而引起火災。

感謝您購買 AF-S DX 微距尼克爾 40mm f/2.8G 鏡頭。在使用本產品前，請仔細閱讀這些指南和相機說明書。

注意：DX 鏡頭僅適用於 DX 格式數碼單鏡反光相機（如 D7000 或 D300 系列）。DX 格式相機上鏡頭的畫角，相當於安裝在 35 mm 格式相機上焦距約為該鏡頭 1.5 倍的鏡頭的畫角。

■ 鏡頭部件



- | | | | |
|-----------------|-----|-----------------|-----|
| ① 遮光罩 | 141 | ⑧ 橡膠鏡頭接環密封墊 ... | 142 |
| ② 遮光罩對齊標記 | 141 | ⑨ CPU 接點 | 142 |
| ③ 遮光罩鎖定標記 | 141 | ⑩ 對焦模式切換器 | 139 |
| ④ 遮光罩接環標記 | 141 | ⑪ 對焦限制切換器 | 139 |
| ⑤ 對焦環 | 139 | ⑫ 重現率指示器 | 140 |
| ⑥ 對焦距離指示器 | | ⑬ 對焦距離標記 | 140 |
| ⑦ 鏡頭接環標記 | 138 | | |

■ 安裝和取下鏡頭

安裝鏡頭

- 1 關閉相機並取下相機機身蓋。
- 2 取下鏡頭後蓋。
- 3 安裝鏡頭。

將鏡頭接環標記和相機機身上的接環標記對齊，再將鏡頭插入相機的刺刀式接環中，然後逆時針旋轉鏡頭直至其卡入正確位置發出喀嚓聲，此時鏡頭接環標記在頂部。

取下鏡頭

- 1 關閉相機。
- 2 取下鏡頭。

若要取下鏡頭，請按住鏡頭釋放按鍵並順時針旋轉鏡頭。

■ 對焦

所支援的對焦模式如下表所示（有關相機對焦模式的資訊，請參見相機說明書）。

相機對焦模式	鏡頭對焦模式	
	M/A	M
AF	自動對焦 (連手動優先)	帶有電子測距器的 手動對焦
MF	帶有電子測距器的手動對焦	

M/A（自動對焦（連手動優先））

使用自動對焦（連手動優先）（M/A）進行對焦的步驟如下：

- 1 將鏡頭對焦模式切換器推至 M/A。
- 2 對焦。
若有需要，您可在半按快門釋放按鍵期間（或者，若相機配備有一個 **AF-ON** 按鍵，則在按下 **AF-ON** 按鍵期間）旋轉鏡頭對焦環來使手動對焦優先於自動對焦。若要使用自動對焦以重新對焦，請再次半按快門釋放按鍵或按下 **AF-ON** 按鍵。

對焦限制切換器

該切換器決定自動對焦的對焦距離極限值。



FULL（全部）：該選項適用於距離可能小於 0.2 m 的主體。

∞-0.2 m：若主體總是位於至少 0.2 m 的距離處，選擇該選項可獲得更快的對焦。

■ 光圈

請使用相機控制按鍵調整光圈。若相機處於曝光模式 A 或 M，則光圈將最多自動調整 1.2 級，以在不同對焦距離下保持相同的有效 f 值。

■ 景深

若相機支援景深預覽（光圈縮小），則景深還可在觀景器中進行預覽。

■ 重現率

重現率是指物體的外觀大小與其實際大小的比值。例如，若影像感應器上的影像為實際大小的 $1/3$ ，重現率即為 $1:3$ 。若有需要，您可使用重現率指示器選擇重現率。

例如：使用重現率指示器

若要以 $1:3$ 的重現率進行拍攝，請選擇手動對焦並旋轉對焦環直至對焦距離標記與重現率指示器中的數字“3”對齊，然後向前或向後移動相機直至主體清晰對焦。

■ 近拍與重現功能

若要避免因相機震動引起的模糊，請將相機安裝於三腳架並使用快門線或遙控線。近拍時景深通常極淺；為獲取較長景深，請縮小鏡頭光圈，選擇更長曝光時間，然後定位相機，以便焦平面與您希望拍攝的主體部分平行。使用遮光罩時，請注意不要讓遮光罩觸碰到主體。

■ 曝光系數

鏡頭 f 值表示對焦距離為無限遠時主體的亮度；重現率越高，主體的亮度則越低。實際亮度表示為“有效 f 值”，為補償亮度損失而必須增加的曝光補償量稱為“曝光系數”。

■ 對有效 f 值的更改

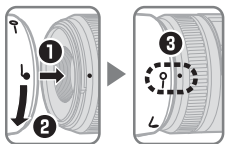
使用該鏡頭時，重現率越高（對焦距離越短），則成像於影像感應器的影像越暗，且有效 f 值越高（請參見第 166 頁的資料）。當使用 TTL 閃光控制測定曝光或調整閃光輸出時，相機將自動補償該影響，並且在控制面板和觀景器顯示中顯示調整後的光圈值。

■ 內置閃光燈元件

當使用配備有一個內置閃光燈元件的相機上的內置閃光燈時，請在距離主體至少 0.6 m 處進行拍攝，並取下遮光罩以避免產生邊暈（因鏡頭末端遮擋內置閃光燈所產生的陰影）。

■ 遮光罩

遮光罩可保護鏡頭並阻擋可能導致眩光或鬼影的散射光線。



將遮光罩鎖定標記（—○）與鏡頭上的遮光罩接環標記（●）對齊（③）。

安裝或取下遮光罩時，請在其底部的 ♪ 符號附近將其握住，並避免握得太緊。若未正確安裝好遮光罩，則可能會產生邊暈。

不使用時，可將遮光罩反轉並固定在鏡頭上。當遮光罩被反轉時，在鎖定標記（—○）附近將其握住，然後透過旋轉即可安裝或取下遮光罩。

■ 鏡頭保養

- 拿起或持握鏡頭或相機時，切勿僅持拿遮光罩。
- 保持 CPU 接點清潔。
- 若橡膠鏡頭接環密封墊損壞，請立即停止使用並將鏡頭送至尼康授權維修服務中心進行維修。
- 用吹氣球去除鏡頭表面的灰塵和浮屑。若要去除污點和指紋，可使用一塊滴有少許乙醇或鏡頭清潔劑的乾淨軟棉布或鏡頭清潔紙，以圓周運動方式從裡向外進行清潔。注意不要留下污漬，也不要用手指碰觸玻璃。
- 切勿使用塗料稀釋劑或苯等有機溶劑清潔鏡頭。
- 遮光罩或 NC 濾鏡可用於保護前部鏡片元件。
- 將鏡頭放入相應軟袋之前，請蓋好鏡頭前蓋和鏡頭後蓋。
- 若在較長時間內不使用鏡頭，請將其存放在陰涼乾燥的地方以防止發霉和生銹。切不可存放在直射陽光下，也不可與石腦油或樟腦丸一起存放。
- 保持鏡頭乾燥。內部構造生銹將導致無法挽回的損壞。
- 將鏡頭放置在過於炎熱的地方將會使強化塑膠部件受損或變形。

■ 隨附配件

- 52 mm LC-52 扣入式鏡頭前蓋
- LF-4 鏡頭後蓋
- HB-61 刺刀式遮光罩
- CL-0915 軟鏡袋

■ 兼容的配件

- 52 mm 旋入式濾鏡

■ 技術規格

類型	帶內置 CPU 和 F 接環的 G 型 AF-S DX Micro NIKKOR 鏡頭
焦距	40 mm
最大光圈	f/2.8
鏡頭結構	7 組 9 片
畫角	38° 50'
重現率指示器	∞ 至 1:1
距離資訊	輸出主體與相機之間的距離資訊
對焦	可進行由寧靜波動馬達控制的自動對焦，也具備用於手動對焦的獨立對焦環
對焦距離指示器	0.163 m 至無限遠 (∞)
最短對焦距離	0.163 m (1:1)
光圈葉片	7 (圓形光圈孔)
光圈	全自動
光圈範圍	f/2.8 到 f/22
測光	全開光圈測光
對焦限制切換器	兩段位置：FULL (全部) (∞-0.163 m) 和 ∞-0.2 m
濾鏡接口大小	52 mm (P=0.75 mm)
尺寸	約 68.5 mm 直徑 × 64.5 mm (從相機鏡頭接環邊緣開始的距離)
重量	約 235 g

尼康公司保留可隨時更改說明書內載之硬件規格的權利，而無須事先通知。

안전상의 주의 사항

사용하기 전에 '본 설명서'를 자세히 읽고 올바르게 사용하십시오. 이 '본 설명서'에는 제품을 안전하고 올바르게 사용하게 함으로써 부상 또는 재산 상의 손해를 사전에 방지하기 위한 중요한 내용이 기재되어 있습니다. 다 읽으신 후에는 사용자가 언제나 쉽게 볼 수 있는 곳에 보관하여 주십시오.

표시에 관하여

각 표시의 의미는 다음과 같습니다.



경고

이 표시를 무시하고 잘못된 방법으로 취급하시면 사망 또는 부상의 위험이 있는 내용을 표시하고 있습니다.



주의

이 표시를 무시하고 잘못된 방법으로 취급하시면 부상을 입을 위험이 있는 내용 및 물적 손해가 발생할 위험이 있는 내용을 표시하고 있습니다.

준수해야 될 사항의 종류를 다음의 그림 표시로 구분하여 설명하고 있습니다.

그림 표시 예



△기호는 주의(경고 포함)를 알리는 표시입니다. 그림 내부, 또는 주변에 구체적인 주의 내용(좌측 그림의 경우에는 감전 주의)이 표시되어 있습니다.



⊘기호는 금지(해서는 안 되는 행위) 행위를 알리는 표시입니다. 그림 내부, 또는 주변에 구체적인 금지 내용(좌측 그림의 경우에는 분해 금지)이 표시되어 있습니다.



●기호는 엄수 사항(반드시 준수해야 하는 사항)을 알리는 표시입니다. 그림 내부, 또는 주변에 구체적인 엄수사항(좌측 그림의 경우에는 건전지 분리)이 표시되어 있습니다.

⚠ 경고



분해 금지

분해하거나 수리·개조하지 마십시오.
감전 혹은 이상 작동에 의한 부상의 원인이 됩니다.



접촉 금지






낙하 등으로 인한 파손으로 내부가 노출된 경우에는 노출된 부분에 손을 대지 마십시오.









즉시 수리 의뢰를 하십시오.

감전되거나 파손된 부분에 의한 부상의 원인이 됩니다.
카메라 전지를 분리하고 판매점 또는 니콘 서비스 센터에 수리 요청을 하십시오.

⚠ 경고

-  전지를 분리하십시오. 뜨거워지거나, 연기가 나거나, 타는 냄새가 나는 등의 이상 현상 발생 시에는 즉시 카메라 전지를 분리하십시오. 그대로 계속 사용하시면 화재 및 화상의 원인이 됩니다.
-  즉시 수리 요청을 하십시오. 전지를 분리할 때에는 화상을 입지 않도록 충분히 주의 해 주십시오. 전지를 분리하고 니콘 고객센터 센터에 수리를 요청하십시오.
-  액체 접촉 금지 물에 담그거나 물을 뿌리거나 비에 적시지 마십시오. 발화 및 감전의 원인이 됩니다.
-  사용 금지 인화·폭발의 위험이 있는 장소에서는 사용하지 마십시오. 프로판 가스·가솔린 등의 인화성 가스 또는 분진이 발생하는 장소에서 사용하면 폭발 또는 화재의 원인이 됩니다.
-  사용 금지 렌즈 또는 카메라로 직접 태양이나 강한 빛을 보지 마십시오. 실명 또는 시력 장애의 원인이 됩니다.

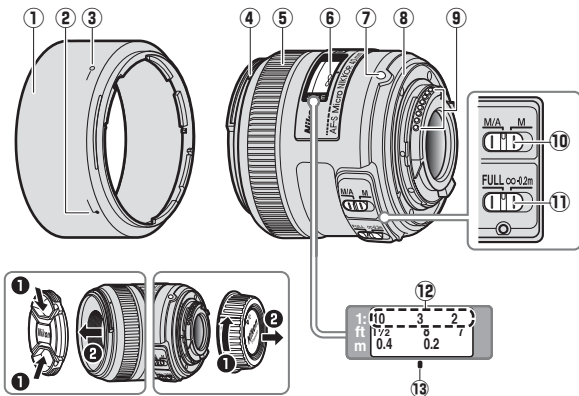
⚠ 주의

-  감전 주의 젖은 손으로 만지지 마십시오. 감전의 원인이 될 수 있습니다.
-  보관 주의 제품은 유아의 손이 닿지 않는 곳에 두십시오. 부상의 원인이 될 수 있습니다.
-  사용 주의 역광 촬영의 경우에는 태양이 화각에서 충분히 벗어나게 하십시오. 태양광이 카메라 내부에서 초점을 형성하여 화재의 원인이 될 수 있습니다. 화각으로부터 태양을 살짝 벗어나게 하더라도 화재의 원인이 될 수 있습니다.
-  보관 주의 사용하지 않을 경우에는 렌즈에 캡을 씌우거나 태양광이 닿지 않는 장소에 보관하십시오. 태양광이 초점을 형성하여 화재의 원인이 될 수 있습니다.
-  이동 주의 삼각대에 카메라 또는 렌즈를 장착한 상태로 이동하지 마십시오. 넘어지거나 부딪쳐서 부상의 원인이 될 수 있습니다.
-  방치금지 창문을 완전히 닫은 자동차 실내 또는 직사광선이 닿는 장소 등, 온도가 매우 높아지는 장소에 방치하지 마십시오. 내부 부품에 나쁜 영향을 미치며, 화재의 원인이 될 수 있습니다.

AF-S DX Micro NIKKOR 40mm f/2.8G 렌즈를 구입해 주셔서 감사합니다. 본 제품을 사용하기 전에 본 지침과 카메라 설명서를 주의 깊게 읽어보시기 바랍니다.

주의: DX 렌즈는 D7000 또는 D300 시리즈 카메라와 같은 DX 포맷 디지털 일안 리플렉스 카메라에만 사용할 수 있습니다. DX 포맷 카메라에 장착한 렌즈의 시야각은 35mm 포맷 카메라에 장착한 초점 거리가 약 1.5배 긴 렌즈의 시야각과 동일합니다.

■ 렌즈의 부품



- | | |
|-----------------------|-----------------------|
| ① 렌즈 후드..... 150 | ⑧ 렌즈 장착 고무 패킹 ... 151 |
| ② 렌즈 후드 정렬 마크.... 150 | ⑨ CPU 접촉부 151 |
| ③ 렌즈 후드 잠금 마크 ... 150 | ⑩ 초점 모드 스위치..... 148 |
| ④ 렌즈 후드 장착 마크.... 150 | ⑪ 초점 제한 스위치..... 148 |
| ⑤ 초점 링 148 | ⑫ 재현 비율 표시 149 |
| ⑥ 초점 거리 표시 | ⑬ 초점 거리 마크 149 |
| ⑦ 렌즈 장착 마크 147 | |

■ 렌즈 장착 및 분리

렌즈 장착

- 1 카메라를 끄고 카메라 바디 캡을 분리합니다.
- 2 렌즈 뒷 캡을 벗깁니다.
- 3 렌즈를 장착합니다.

렌즈 장착 마크를 카메라 바디의 장착 마크와 일치시킨 상태에서 렌즈를 카메라의 Bayonet 마운트에 위치시킨 다음 렌즈 장착 마크가 위로 오고 제자리에 찰칵 맞을 때까지 렌즈를 반시계 방향으로 돌립니다.

렌즈 분리

- 1 카메라를 끕니다.
- 2 렌즈를 분리합니다.

렌즈를 분리하려면 렌즈 릴리즈 버튼을 누른 상태에서 렌즈를 시계 방향으로 돌립니다.

■ 초점

지원되는 초점 모드는 다음 표에 기재되어 있습니다(카메라 초점 모드에 관한 내용은 카메라 설명서 참조).

카메라 초점 모드	렌즈 초점 모드	
	M/A	M
AF	자동 초점에서 수동으로 조절	초점 에이드를 사용한 수동 초점
MF	초점 에이드를 사용한 수동 초점	

M/A(자동 초점에서 수동 조절)

자동 초점에서 수동 조절(M/A)을 사용하여 초점을 맞추려면:

1 렌즈 초점 모드 스위치를 M/A로 설정합니다.

2 초점을 맞춥니다.

원할 경우, 셔터 버튼을 반누름한 상태에서(또는, 카메라에 AF-ON 버튼이 있는 경우 AF-ON 버튼을 누른 상태에서) 렌즈 초점 링을 돌려 자동 초점이 설정되지 않도록 할 수 있습니다. 자동 초점을 사용하여 다시 초점을 맞추려면 셔터 버튼을 반누름하거나 AF-ON 버튼을 다시 누릅니다.

초점 제한 스위치

이 스위치는 자동 초점 시 초점 거리를 제한합니다.



FULL(전체): 0.2 m보다 가까운 피사체에 이 옵션을 선택합니다.

∞-0.2 m: 피사체가 항상 적어도 0.2 m 내에 위치한 경우 초점을 빠르게 맞추려면 이 옵션을 선택합니다.

■ 조리개

조리개는 카메라 컨트롤을 사용하여 조정합니다. 카메라가 노출 모드 A나 M이면, 다른 초점 거리에서 동일한 유효 조리개 값을 유지하기 위해 조리개가 자동으로 1.2 스톱까지 조절됩니다.

■ 피사계 심도

카메라가 심도 프리뷰(스톱 다운)를 제공하는 경우에는 뷰 파인더에서 피사계 심도를 미리 볼 수도 있습니다.

■ 재현 비율

재현 비율은 실제 크기 대비 피사체의 외관상 크기의 비율입니다. 예를 들어 이미지 센서의 이미지가 실제 크기의 3분의 1이면 재현 비율은 1:3입니다. 설정에 따라 재현 비율은 재현 비율 표시로 선택할 수 있습니다.

예: 재현 비율 표시 사용

재현 비율 1:3으로 촬영하려면 수동 초점을 선택하고 초점 거리 마크가 재현 비율 표시 숫자 “3” 과 일치하도록 초점링을 돌린 다음, 피사체의 초점이 맞을 때까지 카메라를 전후로 움직입니다.

■ 클로즈 업 및 재현 작업

카메라 흔들림으로 인한 번짐 현상을 예방하려면 카메라를 삼각대에 장착하고 케이블 릴리즈나 리모트 코드를 사용합니다. 클로즈 업은 일반적으로 매우 낮은 심도와 연관되어 있으며, 심도를 더 크게 하면 렌즈를 스톱 다운하고 더 긴 노출 시간을 선택하고 초점면을 촬영하려는 피사체 일부와 평행이 되도록 카메라를 놓습니다. 렌즈 후드를 사용할 때에는 후드가 피사체를 건드리지 않도록 주의합니다.

■ 노출 배수

렌즈 조리개 값은 무한대의 초점 거리에 있는 피사체의 밝기를 나타냅니다. 재현 비율이 높으면 피사체 밝기가 감소합니다. 실제 밝기는 "유효 조리개 값"이라고 하고 밝기에서 손실을 만회하려 노출 보정을 올려야 하는 양은 "노출 배수"라고합니다.

■ 유효 조리개 값으로 변경

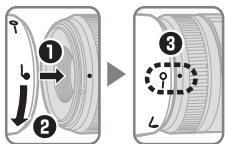
이 렌즈의 경우 재현 비율이 높으면 높을수록(초점 거리는 더 짧아지고), 이미지 센서로 처리하는 이미지는 더 어두워지며 유효 조리개 값은 더 높은 값이 됩니다(166 페이지 그림 참조). 카메라는 노출을 측광하거나 TTL 조광 제어로 발광량을 조절할 때, 이러한 효과를 자동으로 보충하며 컨트롤 패널 및 뷰파인더 표시에 조리개의 조정된 값을 나타냅니다.

■ 내장 플래시

플래시가 내장된 카메라에서 내장 플래시를 사용할 경우에는 비네팅(렌즈의 끝 부분이 내장 플래시를 가려 그림자가 생기는 현상)을 방지하기 위해 0.6m 이상의 범위에서 촬영하고 렌즈 후드를 벗기십시오.

■ 렌즈 후드

렌즈 후드는 렌즈를 보호하고 플레어 또는 고스트 현상을 초래할 우려가 있는 미광(stray light)을 차단합니다.



렌즈 후드 잠금 마크(—○)를 렌즈의 렌즈 후드 장착 마크(●)와 일치시킵니다 (③).

후드를 부착하거나 제거할 때는 밑 부분의 ♪ 기호 부근을 잡고 너무 짝 쥐지 않도록 합니다. 후드가 올바르게 부착되지 않으면 비네팅이 생길 수 있습니다.

Kr 후드를 사용하지 않을 때는 렌즈에 거꾸로 장착할 수 있습니다. 후드를 거꾸로 장착하려면 후드를 잠금 표시(—○)까지 돌려서 장착하거나 탈착할 수 있습니다.

■ 렌즈 관리

- 렌즈 후드로 렌즈 또는 카메라를 들어올리거나 잡지 마십시오.
- CPU 접촉부를 깨끗하게 유지하십시오.
- 렌즈 장착 고무 가스켓이 손상된 경우에는 즉시 사용을 중단하고 렌즈를 Nikon 서비스 지정점에 렌즈 수리를 의뢰하여 주십시오.
- 블로어를 사용하여 렌즈 표면에서 먼지와 보풀을 제거합니다. 얼룩과 손자국을 제거하려면 부드럽고 깨끗한 천이나 렌즈 페이퍼에 소량의 알코올 또는 렌즈 클리너를 묻혀 중앙에서 바깥쪽으로 원을 그리며 닦아줍니다. 이때 얼룩이 남거나 유리에 손가락이 닿지 않도록 주의합니다.
- 절대로 페인트 시너나 벤젠과 같은 유기용제를 사용하여 렌즈를 닦지 마십시오.
- 렌즈 후드나 NC 필터를 사용하여 렌즈 앞쪽의 구성을 보호할 수 있습니다.
- 렌즈를 파우치에 넣기 전에 앞뒤의 캡을 부착하십시오.
- 렌즈를 오랫동안 사용하지 않을 경우에는 곰팡이나 녹이 슬지 않도록 서늘하고 건조한 장소에 보관하십시오. 직사광선 아래나 나프타나 쯤약과 함께 보관하지 마십시오.
- 렌즈를 건조한 상태로 유지하십시오. 내부에 녹이 슬면 수리가 불가능한 손상을 입을 수 있습니다.
- 렌즈를 뜨거운 장소에 놓아두면 강화 플라스틱으로 만든 부품이 손상되거나 휘 수 있습니다.

■ 제공되는 액세서리

- 52mm 스냅식 전면 렌즈 캡 LC-52
- 렌즈 뒷 커버 LF-4
- Bayonet 후드 HB-61
- 플렉시블 렌즈 파우치 CL-0915

■ 호환 액세서리

- 52mm 스크류식 필터

■ 사양

유형	내장 CPU와 F 마운트를 갖춘 G타입 AF-S DX Micro NIKKOR 렌즈
초점 거리	40mm
최대 조리개값	f/2.8
렌즈 구성	7군 9구성
화각	38° 50'
재현 비율 표시	∞ 대 1 : 1
거리 정보	카메라로 출력
초점 조절	수동 초점 시 별도 초점링을 갖춘 초음파 모터에 의한 자동 초점 제어
초점 거리 표시	0.163m 대 무한대 (∞)
최단 초점 거리	0.163m (1 : 1)
조리개 날	7매 (원형 조리개)
조리개	완전 자동
조리개 범위	f/2.8 ~ f/22
측광 방식	개방 조리개
초점 제한 스위치	두 위치 : FULL(전체)(∞-0.163m) 및 ∞-0.2m
필터 부착 크기	52mm(P=0.75mm)
크기	직경 약 68.5mm × 64.5mm(카메라 렌즈 장착면에서의 거리)
무게	약 235g

Nikon은 본 설명서에 설명된 하드웨어의 사양을 언제든지 사전 통지 없이 변경할 수 있는 권리를 보유합니다.

Demi Keamanan Anda

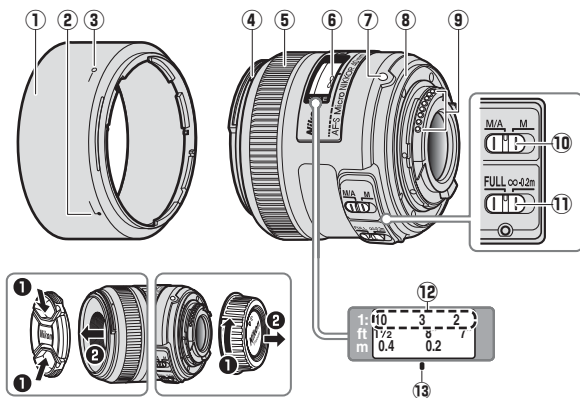
HATI-HATI

- **Jangan membongkar sendiri.** Menyentuh bagian internal kamera atau lensa dapat mengakibatkan luka. Apabila terjadi kegagalan fungsi, produk sebaiknya diperbaiki oleh teknisi berpengalaman. Apabila kamera pecah karena jatuh atau kecelakaan lain, lepas baterai dan/atau cabut adaptor AC, dan bawalah produk ke perwakilan servis resmi Nikon untuk pemeriksaan.
- **Segera matikan kamera apabila terjadi kegagalan fungsi.** Apabila Anda melihat ada asap atau bau asing muncul dari perangkat, segera cabut adaptor AC dan keluarkan baterai kamera, sambil berhati-hati agar tidak terbakar. Tetap melanjutkan menggunakan produk akan menyebabkan api atau luka. Setelah melepas baterai, bawalah peralatan ke pusat servis resmi Nikon untuk pemeriksaan.
- **Jangan gunakan kamera di daerah yang mengandung gas mudah menyala.** Mengoperasikan peralatan elektronik di tempat yang mengandung gas mudah menyala dapat mengakibatkan ledakan atau kebakaran.
- **Jangan melihat langsung ke matahari melalui lensa atau jendela bidik kamera.** Melihat langsung ke matahari atau sumber cahaya kuat lainnya melalui jendela bidik dapat menyebabkan hilangnya kemampuan melihat secara permanen.
- **Jauhkan dari jangkauan anak-anak.** Gagal mematuhi peringatan ini dapat menyebabkan luka.
- **Perhatikan peringatan berikut ini saat menangani lensa dan kamera:**
 - Jaga lensa dan kamera tetap kering. Gagal mematuhi peringatan ini dapat menyebabkan kebakaran atau setrum listrik.
 - Jangan menangani lensa atau kamera dengan tangan yang basah. Gagal mematuhi peringatan ini dapat menyebabkan setrum listrik.
 - Jauhkan bingkai dari cahaya matahari saat memotret subjek dengan cahaya latar. Cahaya matahari yang terfokus ke kamera saat matahari berada dalam atau dekat bingkai dapat menimbulkan api.
 - Apabila lensa tidak akan digunakan dalam waktu lama, pasang penutup lensa depan dan belakang dan simpan lensa di tempat terlindung dari cahaya matahari langsung. Apabila diletakkan di bawah cahaya matahari langsung, lensa dapat memfokuskan cahaya matahari ke benda yang mudah menyala, menyebabkan kebakaran.
- **Jangan membawa tripod dengan lensa atau kamera tetap terpasang.** Anda dapat tersandung atau tidak sengaja menabrak orang lain, dan mengakibatkan luka.
- **Jangan tinggalkan lensa di tempat yang akan terpapar ke suhu sangat tinggi, misalnya di dalam mobil tertutup atau di bawah cahaya matahari langsung.** Gagal mematuhi peringatan ini dapat berpengaruh buruk pada bagian dalam lensa, dan menyebabkan kebakaran.

Terima kasih Anda telah membeli lensa AF-S DX Micro NIKKOR 40mm f/2.8G. Sebelum menggunakan produk ini, bacalah petunjuk dan buku petunjuk kamera ini dengan seksama.

Catat: Lensa DX hanya untuk dipergunakan dengan kamera digital refleks lensa tunggal format DX seperti seri D300 atau D7000. Sudut gambar dari lensa pada kamera format DX adalah setara sudut gambar lensa dengan panjang fokal sekitar 1,5 x lebih panjang terpasang pada kamera format 35 mm.

■ Bagian-bagian Lensa



- | | |
|--|---|
| ① Tudung lensa159 | ⑦ Tanda pemasangan lensa... 156 |
| ② Tanda kesejajaran tudung lensa 159 | ⑧ Gasket karet pemasangan lensa 160 |
| ③ Tanda kunci tudung lensa ... 159 | ⑨ Kontak CPU 160 |
| ④ Tanda pemasangan tudung lensa159 | ⑩ Switch mode fokus 157 |
| ⑤ Cincin fokus157 | ⑪ Switch batas fokus 157 |
| ⑥ Indikator jarak fokus | ⑫ Indikator rasio reproduksi... 158 |
| | ⑬ Tanda jarak fokus..... 158 |

■ Memasang dan Melepas Lensa

Memasang Lensa

- 1 Matikan kamera dan lepaskan tutup badan kamera.
- 2 Lepaskan tutup lensa belakang.
- 3 Pasang lensa.
Sejajarkan tanda pemasangan lensa dengan tanda pemasangan pada badan kamera, posisikan lensa dalam dudukan bayonet kamera dan lalu putar lensa berlawanan arah jarum jam hingga klik di tempatnya dengan tanda pemasangan lensa berada di atas.

Melepas Lensa

- 1 Matikan kamera.
- 2 Lepaskan lensa.
Untuk melepaskan lensa, tekan tombol pelepas lensa sambil memutar lensa searah jarum jam.

■ Fokus

Mode fokus yang didukung ditunjukkan dalam tabel berikut (untuk informasi tentang mode fokus kamera, lihat buku petunjuk kamera).

Mode fokus kamera	Mode fokus lensa	
	M/A	M
AF	Fokus otomatis dengan pengaturan manual	Fokus manual dengan jendela jangkauan elektronik
MF	Fokus manual dengan jendela jangkauan elektronik	

M/A (Fokus otomatis dengan Pengaturan Manual)

Untuk memfokus menggunakan fokus otomatis dengan pengaturan manual (M/A):

1 Geser switch mode-fokus lensa ke M/A.

2 Fokus.

Jika diinginkan, fokus otomatis dapat dibatalkan dengan memutar cincin fokus lensa sambil menekan setengah tombol pelepas rana (atau, jika kamera dilengkapi dengan tombol **AF-ON**, sementara tombol **AF-ON** ditekan). Untuk memfokus ulang menggunakan fokus otomatis, tekan setengah tombol pelepas rana atau tekan tombol **AF-ON** kembali.

Switch batas Fokus

Switch ini menentukan batas jarak fokus bagi fokus otomatis.



FULL (PENUH): Pilih opsi ini bagi subjek yang mungkin lebih dekat daripada 0,2 m.

∞-0,2 m: Jika subjek Anda akan selalu berada pada jarak paling sedikit 0,2 m, pilih opsi ini demi pemfokusan lebih cepat.

■ Buka an

Bukaan disesuaikan menggunakan kontrol kamera. Jika kamera ada dalam mode pencahayaan A atau M, bukaan akan secara otomatis disesuaikan hingga 1,2 perhentian guna memelihara angka-f efektif sama pada jarak fokus yang berbeda.

■ Kedalaman Bidang

Apabila kamera menawarkan pratinjau kedalaman bidang (stop turun), kedalaman bidang juga dapat dipratinjau di jendela bidik.

■ Rasio Reproduksi

Rasio reproduksi adalah rasio dari ukuran tampak dari sebuah objek dibandingkan ukuran sebenarnya. Apabila, sebagai contoh, gambar pada sensor gambar adalah sepertiga dari ukuran sebenarnya, maka rasio reproduksi adalah 1 : 3. Jika diinginkan, rasio reproduksi dapat dipilih menggunakan indikator rasio reproduksi.

Contoh: Penggunaan Indikator Rasio Reproduksi

Untuk memotret pada rasio reproduksi 1 : 3, pilih fokus manual dan putar cincin fokus hingga tanda jarak fokus sejajar dengan angka "3" di indikator rasio reproduksi, lalu gerakkan kamera maju atau mundur hingga subjek berada dalam fokus.

■ Close up dan Hasil Reproduksi

Untuk mencegah kabur disebabkan oleh kamera goyang, dudukkan kamera pada tripod dan gunakan pelepas kabel atau kabel jarak jauh. Close up biasanya dikaitkan dengan kedalaman bidang yang teramat dangkal; untuk kedalaman bidang lebih besar, stop turun lensa, pilih waktu pencahayaan lebih lama, dan posisikan kamera agar bidang fokal sejajar terhadap bagian dari subjek yang Anda ingin foto. Saat menggunakan tudung lensa, hati-hati agar tudung tidak menyentuh subjeknya.

■ Faktor Pencahayaan

Angka-f lensa mengindikasikan kecerahan dari subjek pada jarak fokus tak terhingga; rasio reproduksi lebih tinggi menghasilkan kecerahan subjek yang berkurang. Kecerahan sebenarnya dirujuk sebagai "angka-f efektif", dan jumlah yang mana kompensasi pencahayaan harus dinaikkan guna mencatat hilangnya kecerahan sebagai "faktor pencahayaan".

■ Perubahan terhadap angka-f Efektif

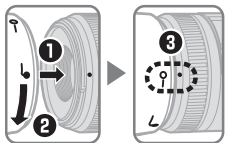
Dengan lensa ini, semakin tinggi rasio reproduksi (semakin pendek jarak fokusnya), semakin gelap gambar yang jatuh pada sensor gambar dan semakin tinggi angka-f efektif (lihat gambar pada halaman 166). Kamera secara otomatis mengkompensasi pada efek ini saat pengukuran pencahayaan atau penyesuaian output lampu kilat menggunakan kontrol lampu kilat TTL, dan menunjukkan nilai penyesuaian bagi bukaan dalam panel kontrol dan tampilan jendela bidik.

■ Unit Lampu Kilat Terpasang


Saat menggunakan lampu kilat terpasang pada kamera yang dilengkapi dengan unit lampu kilat terpasang, potret pada jarak 0,6 m atau lebih dan lepaskan tudung lensa untuk mencegah vinyet (bayangan yang tercipta di mana ujung dari lensa menghalangi lampu kilat terpasang).

■ Tudung Lensa

Tudung lensa melindungi lensa dan mencegah masuknya berkas cahaya yang dapat menyebabkan silau atau gambar ganda.



Sejajarkan tanda kunci tudung lensa (—○) dengan tanda pemasangan tudung lensa (●) pada lensa (③).

Saat memasang atau melepaskan tudung, peganglah di dekat simbol  pada dasarnya dan hindari menggenggam terlalu kencang. Vinyet dapat terbentuk jika tudung tidak terpasang dengan benar.

Tudung dapat dibalik dan dipasang pada lensa saat tidak digunakan. Saat tudung dibalik, ia dapat dipasang dan dilepaskan dengan memutarnya sambil memegang di dekat tanda kuncinya (—○).

■ Perawatan Lensa

- Jangan memungut atau memegang lensa atau kamera hanya pada tudung lensanya.
- Jaga agar kontak CPU tetap bersih.
- Apabila gasket karet pemasangan lensa rusak, hentikan segera penggunaan dan bawalah lensa ke pusat servis resmi Nikon untuk direparasi.
- Gunakan blower untuk menghilangkan debu dan kotoran dari permukaan lensa. Untuk menghilangkan noda dan sidik jari, teteskan sedikit ethanol atau cairan pembersih lensa ke kain katun lembut dan bersih atau ke tisu pembersih lensa dan bersihkan dari tengah bergerak melingkar ke luar, usahakan agar tidak meninggalkan noda atau menyentuh kaca dengan jari Anda.
- Jangan gunakan pelarut organik seperti tiner cat atau bensin untuk membersihkan lensa.
- Tudung lensa atau filter NC dapat digunakan untuk melindungi elemen lensa depan.
- Pasang penutup depan dan belakang sebelum menyimpan lensa di kantong fleksibelnya.
- Apabila lensa tidak akan digunakan dalam waktu lama, simpanlah di tempat yang sejuk dan kering untuk mencegah jamur dan karat. Jangan menyimpan di tempat yang terkena cahaya matahari langsung atau bersama nafta atau kapur barus.
- Jaga lensa agar tetap kering. Karat pada mekanisme internal dapat menyebabkan kerusakan yang tidak dapat diperbaiki.
- Meninggalkan lensa di tempat yang sangat panas dapat merusak atau melengkungkan bagian yang terbuat dari plastik penguatan.

■ Aksesori yang Disertakan

- 52 mm Penutup Lensa Depan snap-on LC-52
- Tutup Lensa Belakang LF-4
- Tudung Bayonet HB-61
- Kantung Fleksibel Lensa CL-0915

■ Aksesori Kompatibel

- 52 mm filter ulir

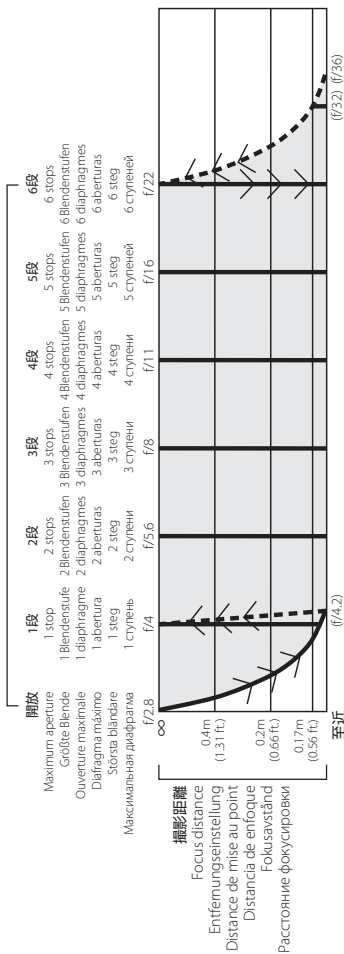
■ Spesifikasi

Tipe	Lensa jenis G AF-S DX NIKKOR Mikro dengan CPU terpasang dan dudukan F
Panjang fokal	40 mm
Bukaan maksimal	f/2.8
Konstruksi lensa	9 elemen dalam 7 kelompok
Sudut gambar	38° 50'
Indikator rasio reproduksi	∞ hingga 1 : 1
Informasi jarak	Output ke kamera
Memfokus	Fokus otomatis dikendalikan oleh Motor Autofocus Senyap dengan cincin fokus terpisah bagi fokus manual
Indikator jarak fokus	0,163 m hingga tak terbatas (∞)
Jarak fokus minimum	0,163 m (1 : 1)
Bilah diafragma	7 (bukaan diafragma lingkaran)
Diafragma	Otomatis penuh
Kisaran bukaan	f/2.8 hingga f/22
Pengukuran	Bukaan penuh
Switch batas fokus	Dua posisi: FULL (PENUH) (∞– 0,163 m) dan ∞– 0,2 m
Ukuran tambahan filter	52 mm (P=0,75 mm)
Dimensi	Diameter sekitar 68,5 mm × 64,5 mm (jarak dari kelepak pemasangan lensa kamera)
Berat	Sekitar 235 g

Nikon memiliki hak untuk mengubah spesifikasi dari perangkat keras yang dijelaskan dalam buku petunjuk ini setiap saat dan tanpa adanya pemberitahuan lebih dulu.

撮影距離 ∞ 時に設定できる範囲

Aperture range when lens is set to infinity
 Blendenbereich, wenn das Objektiv auf Unendlich eingestellt ist
 Plage des ouvertures lorsque l'objectif est réglé sur l'infini
 Intervalo de diafragma cuando el objetivo está ajustado en infinito
 Bländarintervall när objektivet är inställt på oändlighet
 Диапазон диафрагмы, если объектив настроен на значение до бесконечности



撮影距離
 Focus distance
 Entfernungseinstellung
 Distance de mise au point
 Distancia de enfoque
 Fokusavstånd
 Расстояние фокусировки

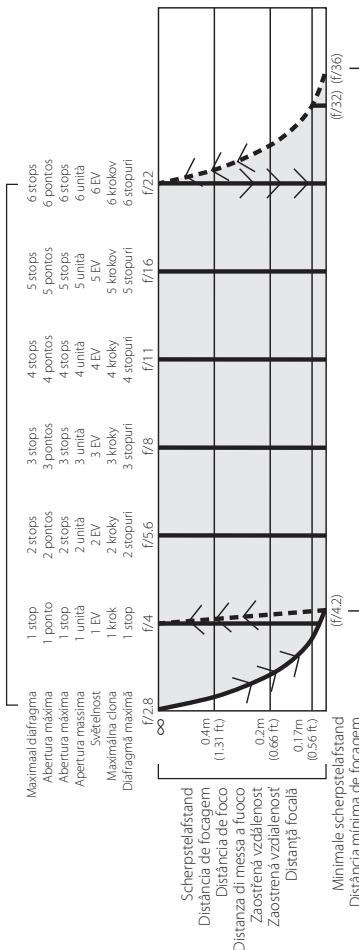
至近
 Minimum focus distance
 Naheinstellgrenze
 Distance minimale de mise au point
 Distancia mínima de enfoque
 Minsta fokusavstånd
 Минимальное расстояние фокусировки

撮影距離至近時に設定できる範囲※

Aperture range at minimum focus distance*
 Blendenbereich bei Naheinstellgrenze*
 Plage des ouvertures à la distance minimale de mise au point*
 Intervalo de diafragma a la distancia mínima de enfoque*
 Bländarintervall vid minsta fokusavstånd*
 Диапазон диафрагмы при минимальном расстоянии фокусировки*

- カメラの表示パネル/ファインダー内での表示 (∞時でF値設定)
- カメラの表示パネル/ファインダー内での表示 (至近時でF値設定)
- ※ 撮影距離至近時で設定できる最大F値 (f/36) は、露出値の設定のステップ幅により異なります。図は、ステップ幅が1/3段のとぎです。
- f-number displayed by camera at infinity
- f-number displayed by camera at minimum focus distance
- * Maximum f-number (f/36) varies according to the size of the camera exposure increment. Table assumes exposure increment is 1/3 EV.
- Von der Kamera angezeigter Blendenwert bei Unendlich
- Von der Kamera angezeigter Blendenwert bei Naheinstellgrenze
- * Der größte Blendenwert (f/36) variiert entsprechend der Größe der Belichtungsschrittweite der Kamera. Die Tabelle geht von einer Belichtungsschrittweite von 1/3 LW aus.
- Ouverture affichée par l'appareil photo à l'infini
- Ouverture affichée par l'appareil photo à la distance minimale de mise au point
- * L'ouverture maximale (f/36) varie en fonction de l'incrément d'exposition de l'appareil photo. Le tableau se base sur un incrément de 1/3 IL.
- Número f mostrado por la cámara al infinito
- Número f mostrado por la cámara a la distancia mínima de enfoque
- * El número f máximo (f/36) varía dependiendo del tamaño del incremento de exposición de la cámara. La tabla asume que el incremento de exposición es de 1/3 EV.
- f-number som visas av kameran vid oändlighet
- f-number som visas av kameran vid minsta fokusavstånd
- * Högsta f-nummer (f/36) varierar beroende på storleken på kamerans exponeringssteg. Tabellen förutsätter att exponeringsstegen är 1/3 EV.
- Число f, отображаемое фотокамерой при бесконечности
- Число f, отображаемое фотокамерой при минимальном расстоянии фокусировки
- * Максимальное число f (f/36) различается, в зависимости от размера увеличения экспозиции фотокамеры. Таблица предполагает увеличение экспозиции с шагом в 1/3 EV.

Het diafragma bereik wanneer het objectief op oneindig is ingesteld
 Gama de abertura quando a objectiva está regulada para infinito
 Faixa de abertura quando a lente está definida para o infinito
 Campo dell'apertura quando l'obbiettivo è impostato a infinito
 Rozsah clony při zaostření na nekonečno
 Rozsah clony při nastavení objektivu na nekonečno
 Plaža diafragme când obiectivul este setat la infinit



- Door de camera weergegeven f-waarde bij oneindig
 - Door de camera weergegeven f-waarden bij minimale scherptelafstand
 - * Maximale f-waarde (f/36) varieert afhankelijk van de grootte van de belichtingstoename van de camera.
- De tabel veronderstelt een belichtingstoename van 1/3 EV.
- Número f exibido pela câmara em infinito
 - Número f exibido pela câmara em distância mínima de focagem
 - * O número f máximo (f/36) varia conforme o tamanho do aumento de exposição da câmara.
- A tabela pressupõe que o aumento de exposição é de 1/3 EV.
- Número f exibido pela câmara em infinito
 - Número f exibido pela câmara em distância mínima de foco
 - * O número f máximo (f/36) varia conforme o tamanho do aumento de exposição da câmara.
- A tabela pressupõe que o aumento de exposição é de 1/3 EV.
- Numero f/ visualizzato dalla fotocamera a infinito
 - Numero f/ visualizzato dalla fotocamera alla distanza minima di messa a fuoco
 - * Il numero f/ massimo (f/36) varia in base alla grandezza degli incrementi di esposizione della fotocamera.
- La tabella tiene conto di incrementi di esposizione di 1/3 EV.
- Clonové číslo zobrazované při zaostření na nekonečno
 - Clonové číslo zobrazované při zaostření na nejkratší zaostřitelnou vzdálenost
 - * Nejvyšší clonové číslo (f/36) se mění v závislosti na volbě kroku pro nastavení expozice na fotoaparátu.
- Tabulka předpokládá nastavení kroku expozice na 1/3 EV.
- Clonové číslo zobrazené fotoaparátom pri nekonečne
 - Clonové číslo zobrazené fotoaparátom pri najkratšej zaostřitelnej vzdialenosti
 - * Maximálne clonové číslo (f/36) sa mení v závislosti od veľkosti prírastku expozície fotoaparátu.
- Tabuľka predpokladá, že prírastok expozície je 1/3 EV.
- Deschiderea diafragmei afișată de aparatul foto la infinit
 - Deschiderea diafragmei afișată de aparatul foto la distanță focală minimă
 - * Deschiderea maximă a diafragmei (f/36) variază în funcție de dimensiunea treptei de expunere a aparatului foto.
- Tabletul presupune că treapta expunere este 1/3 EV.

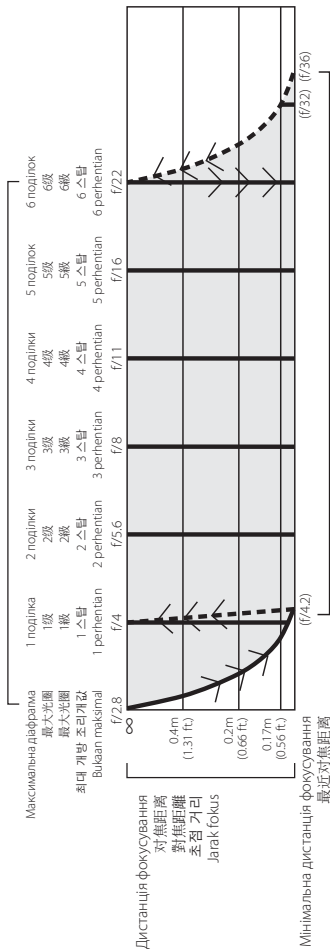
Діапазон значень діафрагми, коли вибрано фокусну відстань «безкінечність»

镜头设为无穷远时的光圈范围

鏡頭設為無限遠時的光圈範圍

렌스 무한대로 설정 시 조리개값 범위

Kisaran bukaan saat lensa diatur ke tak terhingga



Дистанція фокусування
对焦距离
對焦距離
초점 거리
Jarak fokus

Мінімальна дистанція фокусування
最近对焦距离
最短對焦距離
최단 초점 거리
Jarak fokus minimum

- Число f , відображене у фотокамері, коли вибрано фокусну відстань «безкінечність»
- Число f , відображене у фотокамері, коли вибрано мінімальну дистанцію фокусування
- * Максимальне число f ($f/36$) змінюється відповідно до кроку змінення експозиції у фотокамері.

У таблиці припускається, що крок змінення експозиції — $1/3$ EV.

- 设为无穷远时照相机所显示的 f 值
- 设为最近对焦距离时照相机所显示的 f 值
- * 最大 f 值 ($f/36$) 根据照相机曝光增量大小的不同而异。
表格假定曝光增量为 $1/3$ EV。
- 設為無限遠時相機所顯示的 f 值
- 設為最短對焦距離時相機所顯示的 f 值*
- * 最大 f 值 ($f/36$) 根據相機曝光增加級數大小的不同而異。
表格假定曝光增加級數為 $1/3$ EV。
- 무한대 시 카메라가 표시한 조리개 값
- 最近 초점 거리 시 카메라가 표시한 조리개 값
- * 조리개 값($f/36$)은 카메라 노출 증가 크기에 따라 다릅니다.
표는 노출 증가가 $1/3$ EV일 경우입니다.
- Tampilan angka-f oleh kamera di tak terhingga
- Tampilan angka-f oleh kamera di jarak fokus minimum
- * Angka-f maksimal ($f/36$) bervariasi menurut ukuran dari peningkatan pencahayaan kamera.
Tabel mengangap peningkatan pencahayaan adalah $1/3$ EV.

Nikon

使用説明書の内容が破損などによって判読できなくなったときは、ニコンサービス機関にて新しい使用説明書をお求め下さい（有料）。

No reproduction in any form of this manual, in whole or in part (except for brief quotation in critical articles or reviews), may be made without written authorization from NIKON CORPORATION.



NIKON CORPORATION

Printed in China

SB1E02(J0)

© 2011 Nikon Corporation

7MAA80J0-02 ▲G02

Download from www.Somanuals.com. All Manuals Search And Download.

Free Manuals Download Website

<http://myh66.com>

<http://usermanuals.us>

<http://www.somanuals.com>

<http://www.4manuals.cc>

<http://www.manual-lib.com>

<http://www.404manual.com>

<http://www.luxmanual.com>

<http://aubethermostatmanual.com>

Golf course search by state

<http://golfingnear.com>

Email search by domain

<http://emailbydomain.com>

Auto manuals search

<http://auto.somanuals.com>

TV manuals search

<http://tv.somanuals.com>