



TABLE DE MÉLANGE STÉRÉOPHONIQUE PORTATIVE. . . . 12

TABLE DE MATIÈRES

FRANÇAIS

GÉNÉRALITÉS	12
COMMANDES ET TÉMOINS DU PANNEAU FRONTAL (FIGURE 1)	13
CONNECTEURS ET COMMANDES DU PANNEAU D'ENTRÉE (FIGURE 2)	15
CONNECTEURS ET COMMANDES DU PANNEAU DE SORTIE (FIGURE 3)	15
COMMUTATEURS ET COMMANDES INTERNES (FIGURE 4)	16
ALIMENTATION DE LA TABLE DE MÉLANGE FP33	18
VIE UTILE DE LA PILE	18
MISE EN PLACE DE LA TABLE DE MÉLANGE	18
UTILISATION	18
BRANCHEMENT AUX LIGNES TÉLÉPHONIQUES	
DES SORTIES ÉQUILIBRÉES PAR TRANSFORMATEUR DE LA FP33	19
RÉGLAGES AU CHOIX DE L'UTILISATEUR	19
FONCTIONS MODIFIABLES INTERNES	20
SPÉCIFICATIONS	22
CERTIFICATIONS	22
ACCESSOIRES FOURNIS	22
INFORMATIONS POUR L'UTILISATEUR	23

GÉNÉRALITÉS

Le modèle FP33 Shure est une table de mélange stéréophonique portable à trois entrées et deux sorties, conçue pour les opérations professionnelles de recueil d'informations par voie électronique (RIVE), de production électronique sur le terrain (PET), ainsi que de production cinématographique en extérieur (PCE). Cette table de mélange établit un seuil plus élevé de performances et de caractéristiques de table de mélange portable. Étant donné sa conception comportant un niveau de bruit exceptionnellement réduit, la FP33 est idéale en conjonction avec des liaisons d'émissions numériques ou médias audiovisuels numériques, y compris le magnétophone DAT. Légère, compacte et solide, la FP33 est conçue pour résister aux conditions de production sur le terrain les plus exigeantes.

Tous types de microphones électrodynamiques ou électrostatiques peuvent s'utiliser avec la FP33. Pour le fonctionnement des microphones électrostatiques, la table de mélange fournit une alimentation en duplex de 48 V, de 12 V ainsi qu'une alimentation de 12 V T (A-B). Alimentée par deux piles alcalines de 9 V chacune, la FP33 peut fonctionner pendant une durée minimum de huit heures. Des sources externes de 12 à 30 V c.c., telles que des adaptateurs Shure PS20 ou PS20E, peuvent également lui assurer une alimentation électrique.

Caractéristiques

- Conception extrêmement silencieuse, convenant pour les enregistrements audionumériques et autres formats numériques
- Réponse en fréquence étendue de 20 à 20 000 Hz
- Dynamique supérieure à 100 dB
- Entrées et sorties équilibrées par transformateur pour l'obtention d'un meilleur rejet des parasites haute fréquence et du bourdonnement électromagnétique
- Trois choix d'entrées microphone/ligne
- Deux choix de sorties microphone/ligne
- Commandes de gain d'entrée grande gamme pour l'aménagement des niveaux de signaux élevés sans atténuateur
- Alimentation en duplex de 48 V, de 12 V ainsi qu'une alimentation de 12 V T (A-B) pour microphones
- Potentiomètre d'entrée rotatif scellé de précision en plastique conducteur
- Potentiomètres à atténuation panoramique
- Commutateur de jumelage pour réunir les entrées 2 et 3 pour la commande d'un microphone stéréophonique
- Filtres passe-haut commutables à chaque entrée
- DEL bicolore individuelle pour chaque entrée pour indication de la présence de signaux et de pointes
- Vumètres professionnels commandés par un interrupteur à bascule comportant un choix d'éclairage par l'arrière soit continu soit à extinction automatique temporisée

- Commande principale de gain à accouplement double pour le réglage simultané ou séparé des niveaux de sortie
- DEL bicolore individuelle pour chaque sortie pour indication d'écrêtage et de pointes
- Deux écrêteurs de pointes de sortie fiables avec réglage de seuils et de temps de déclenchement
- Microphone et tonalité de jalonnement avec choix de fonctions
- Circuit d'interphone bidirectionnel isolé utilisant un jack d'entrée de moniteur et un jack modifié pour microphone de jalonnement/sortie de magnétophone («Slate Mic/Tape Out»)
- Oscillateur de tonalité de 1 kHz
- Jack et câble du bus de mixage pour l'interconnexion des tables de mélange FP33 ou FP32A
- Commutateur de mode de contrôle des écouteurs pour la sélection de l'écouteur gauche («L»), du rendement monophonique des écouteurs gauche+droit («L+R»), de l'écouteur droit («R») ou du rendement stéréophonique
- Réglage interne pour l'équilibrage des niveaux de sortie secondaires et de contrôle à la sortie écouteurs
- Commutateur du circuit de décodage central/latéral («M/S») pour le contrôleur d'écouteurs
- Commutateur d'entrée de mixeur/monitor («Mixer/Monitor») (verrouillable et instantané)
- Interrupteur interne d'invalidation du monitor pour un fonctionnement à alimentation divisée des écouteurs
- Commande de volume des écouteurs
- Jacks de 1/4 po et de 3,5 mm pour les sorties des écouteurs stéréophoniques
- Jacks de 3,5 mm à haute tolérance pour la sortie de magnétophone («Tape Out») et l'entrée de monitor («Monitor In») stéréophoniques
- Fonctionnement adapté aux besoins de l'utilisateur au moyen d'interrupteurs à positions multiples, de potentiomètres ajustables, d'interrupteurs à glissière et de cavaliers en option
- Lignes de tension régulées (± 15 V c.c.) pour assurer une capacité exceptionnelle d'aménagement des niveaux de signaux intenses
- DEL bicolore de mise sous/hors tension
- Interrupteur de vérification de pile et DEL d'avertissement de décharge de pile
- Jack d'alimentation électrique externe non-polarisé
- Gamme d'alimentation externe de 12 à 30 V c.c.
- Boutons à effleurement de commande codés couleurs avec indicateurs de position en relief
- Connecteurs d'entrée et de sortie type XLR en métal
- Bâti métallique robuste avec finition durable
- Durée de fonctionnement de 8 heures assurée par deux piles alcalines de 9 V chacune
- Sac de transport, bandoulière et câble de bus de mixage inclus
- Conçu et fabriqué aux États-Unis

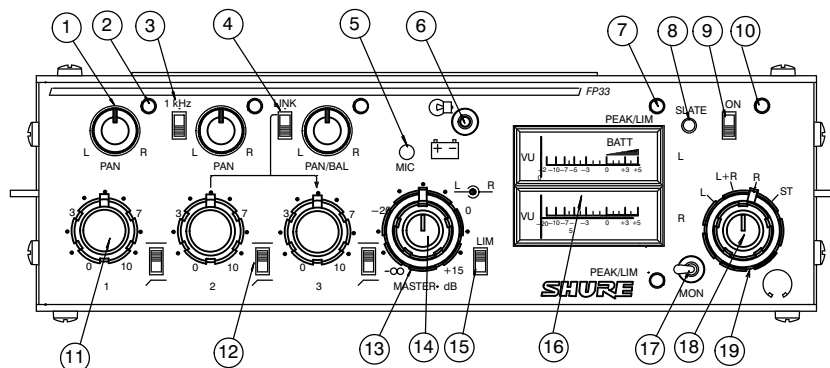


Figure 1

COMMANDES ET TÉMOINS DU PANNEAU FRONTAL (Figure 1)

1. **Commande d'atténuation panoramique** : Cette commande sert à régler le signal d'entrée à diriger vers les sorties gauche et droite. Chaque bouton de commande panoramique comporte un cran central. Pour empêcher tout dérèglement accidentel après la mise au point, ce bouton peut être enfoncé à ras du panneau frontal.

Remarque : La commande panoramique n° 3 sert de commande d'équilibrage gauche/droit si le commutateur de jumelage est activé (se référer à la section «Commutateur de jumelage» pour de plus amples renseignements).

2. **DEL bicolore de niveau d'entrée** : La DEL s'allume et donne une lumière verte pour indiquer la présence et le niveau relatif d'un signal d'entrée. Elle donne une lumière rouge si le signal d'entrée atteint un niveau de 6 dB au-dessous du seuil d'écrtage (distorsion). Si l'utilisateur ne désire que l'indication rouge, on peut désactiver le témoin de présence vert en ouvrant le compartiment pile et en mettant l'interrupteur à positions multiples no 10 sur la position DÉSACTIVÉE («OFF»).

3. **Commutateur d'oscillateur de tonalité 1 kHz** : La tonalité de 1 kHz permet d'envoyer un signal de référence à tout appareil branché sur la sortie de la FP33. Cette tonalité coupe toutes les entrées. Le niveau de la tonalité peut être ajusté au moyen de la commande de volume général.

4. **Commutateur de jumelage** : En position de JUMELAGE (haute) («LINK»), ce commutateur relie les commandes de gain des entrées 2 et 3, pour qu'elles servent comme paire stéréophonique (entrée 2 à gauche, entrée 3 à droite). Le bouton de commande de gain de l'entrée 3 contrôle le niveau de la paire stéréophonique. Le bouton de commande panoramique de l'entrée 3 sert à régler l'équilibre gauche/droit de la paire stéréophonique.

Remarque : La commande de gain/panoramique de la voie 2 est invalidée quand le commutateur de JUMELAGE est activé. Les filtres passe-haut des entrées 2 et 3 ne sont pas jumelés.

5. **Microphone de jalonnement** : Le microphone électrostatique intégré est activé quand on appuie sur le bouton de jalonnement. (Se référer à la section «Bouton de jalonnement» pour de plus amples renseignements.)

Remarque : Pour désactiver le microphone et la tonalité de jalonnement, régler les interrupteurs internes à positions multiples nos 5, 6 et 7 sur la position désactivée («OFF»). Ce microphone de jalonnement peut également être modifié pour servir de micro d'interphone. (Se référer à la section «Fonctions modifiables internes» pour de plus amples renseignements.)

6. **Interrupteur de vérification de pile** : Le vumètre indique l'état de charge des deux piles alcalines de 9 V.

Quand on utilise une alimentation c.c. externe (sans piles), cet interrupteur de vérification sert à afficher la tension de fonctionnement externe. Si les piles de 9 V sont utilisées *en conjonction avec* une alimentation c.c. externe, cette vérification affiche la source d'alimentation dont la tension est la plus élevée. L'état de décharge des piles est également indiqué par la DEL de mise sous tension quand elle donne une lumière rouge et clignote moins rapidement.

Remarque : Le signal audio reste ininterrompu quand l'interrupteur de vérification de pile est activé.

7. **DEL bicolore d'écrtage/pointes de sortie** : La DEL s'allume et donne une lumière rouge pour les voies individuelles gauche et droite quand le signal de sortie atteint un niveau pré-réglé en usine de +17 dBm. Ce niveau de pointe peut être modifié par l'utilisateur de 0 à +17 dBm. (Se référer aux instructions portant sur le réglage de la DEL indicatrice de pointes.) Si l'écrtage est activé, chaque DEL donne une lumière verte pour indiquer cette activation. Néanmoins, la DEL donne une lumière rouge si le niveau de pointe pré-réglé est atteint avant le seuil d'activation de l'écrtage.

8. **Bouton de jalonnement** : Quand il est enfoncé, ce bouton fait retentir une tonalité de jalonnement de 400 Hz pendant une seconde, et, pendant qu'il reste enfoncé, active également le microphone de jalonnement. Le signal de jalonnement (tonalité et microphone) apparaît aux sorties gauche et droite de la FP33 pour poser un jalon sonore au début d'un enregistrement. Au besoin, les caractéristiques de jalonnement peuvent être modifiées de la manière suivante : invalidation de la tonalité de jalonnement, intercalage du jalon sonore avant l'activation de la commande principale, intercalage du jalon sonore après l'activation de la commande principale. (Se référer au tableau d'instructions portant sur les interrupteurs à positions multiples.)

Remarque : Pour désactiver le microphone et la tonalité de jalonnement, régler les interrupteurs internes à positions multiples nos 5, 6 et 7 sur la position désactivée («OFF»).

9. **Interrupteur de mise sous/hors tension («On/Off»)** : Cet interrupteur sert à activer et à désactiver la table de mélange. La table de mélange est sous tension lorsque l'interrupteur est relevé.

10. **DEL de mise sous tension** : Contrôle la tension d'alimentation interne ou externe la plus élevée. Le voyant clignotant vert indique que l'appareil est sous tension et que la tension est supérieure à 12 V c.c. Le voyant clignotant rouge, plus lent, indique une tension insuffisante (12 V c.c. ou moins).

Quand cette DEL est utilisée pour contrôler la charge de la pile interne, elle s'allume normalement lorsque l'auto-

nomie de la pile est de 30 minutes. Pour les instructions concernant la modification de la FP33 afin que le vumètre indique uniquement la tension des piles internes ou de la source d'alimentation externe, voir la section «Fonctions modifiables internes».

11. **Commande de gain d'entrée** : Cette commande règle le niveau de gain de chaque voie d'entrée. Tourner le bouton à gauche pour réduire le gain et relever le seuil d'écrêtage d'entrée. Utiliser un réglage de commande peu élevé pour «ménager» sans distorsion les signaux intenses d'entrée. Avec le circuit d'entrée de la nouvelle FP33, les microphones à signaux de sortie intenses peuvent être utilisés sans tampon intercalé (atténuateur).

Pour obtenir les meilleures performances, régler chaque commande de gain d'entrée pour que la DEL correspondante d'entrée donne une lumière rouge seulement aux pointes des signaux les plus intenses.

12. **Commutateur du filtre passe-haut d'entrée** : Ce commutateur sert de circuit atténuateur de basses fréquences pour réduire les bruits de vent et de grondement. Avec le filtre, la réponse en fréquence est abaissée de 6 dB à 150 Hz. La pente de diminution est de 6 dB par octave.
13. **Commande principale de gain-voie de sortie droite** : L'anneau externe commande le gain de sortie de la voie droite. La commande à accouplement double permet le réglage individuel des sorties droite et gauche. Pour obtenir le gain unité, effectuer le réglage sur «0 dB».
14. **Commande principale de gain-voie de sortie gauche** : L'anneau interne commande le gain de la voie gauche. La commande à accouplement double permet le réglage individuel des sorties droite et gauche. Pour obtenir le gain unité, effectuer le réglage sur «0 dB».

Remarque : le niveau de la tonalité de jalonnement de 1 kHz est contrôlé par les potentiomètres de niveau général. Pour calibrer d'autres appareils, régler les potentiomètres de niveau général pour une réponse de 0 dB.

15. **Commutateur d'écrêtage de pointes de sortie** : Ce commutateur active deux écrêteurs à réaction rapide qui se déclenchent en réponse aux pointes, un écrêteur pour chaque voie de sortie. Ils permettent d'empêcher la distorsion due à la surcharge provoquée par des signaux d'entrée intenses inattendus. L'activation des écrêteurs est indiquée par les DEL d'écrêtage/pointes de sortie, qui s'allument pour donner une lumière verte.

On peut modifier le fonctionnement de ces écrêteurs pour obtenir : un fonctionnement indépendant, une liaison leur permettant de fonctionner en tant que paire stéréophonique, un déclenchement à des seuils de 0 à +15 dBm, et des temps de déclenchement constants de 0,1 seconde ou de 1 seconde. (Se référer aux instructions sur les interrupteurs

internes à positions multiples et le réglage des seuils d'écrêtage.)

16. **Vumètres de niveau des voies de sortie gauche/droite** : Le «0» du vumètre est préréglé à un niveau de sortie de +4 dBm : le réglage de chaque vumètre peut être modifié au moyen d'un potentiomètre ajustable interne. (Se référer aux instructions du paragraphe «Réglage du vumètre».)

Remarque : Des vumètres mécaniques ont été choisis pour la FP33 parce que les vumètres à affichage à cristaux liquides ne sont pas fiables par temps froid. Les compteurs fluorescents déchargent trop rapidement les piles, tandis que les affichages à diodes électroluminescentes sont difficiles à distinguer quand on n'est pas à l'abri du soleil.

17. **Commutateur d'entrée de contrôleur** : En position centrale, le signal audio en provenance de la commande principale est dirigé vers la sortie des écouteurs. En position gauche (de verrouillage) ou en position droite (instantanée), le signal audio en provenance du jack du monitor d'entrée («Monitor In») est dirigé vers la sortie des écouteurs.

18. **Commande de gain des écouteurs (bouton interne)** : Ce bouton sert à régler le niveau du volume des écouteurs.

AVERTISSEMENT : Le circuit des écouteurs est capable de produire des niveaux de volume très élevés qui peuvent affecter l'acuité auditive de l'utilisateur. Avant de les porter, veiller à ce que la commande de volume des écouteurs soit tournée sur la position «basse» (à fond à gauche).

19. **Commutateur de mode de contrôle des écouteurs (anneau externe)** : L'utilisateur peut contrôler la sortie de la FP33 pour obtenir les rendements suivants : stéréophonique, voie droite uniquement, monophonique (gauche+droite), ou voie gauche uniquement.

Remarque : Ce commutateur peut également affecter le signal d'entrée du monitor («Monitor In»). Quand on utilise un microphone stéréophonique «M/S» (central/latéral), tel qu'un microphone Shure VP88, l'utilisateur pourrait souhaiter faire traiter le signal du microphone par la FP33 comme des signaux centraux/latéraux séparés, tout en voulant entendre un rendement stéréophonique décodé aux écouteurs. En se servant de la matrice «M/S» (centrale/latérale) des écouteurs, l'utilisateur peut contrôler la sortie de la FP33 pour obtenir des rendements discrets (centraux et latéraux), latéraux seulement, stéréophoniques (signaux «M/S» décodés), ou monophoniques (latéraux seulement). (Se référer au tableau portant sur les interrupteurs internes à positions multiples pour les instructions sur l'activation de la matrice «M/S» [centrale/latérale] des écouteurs.)

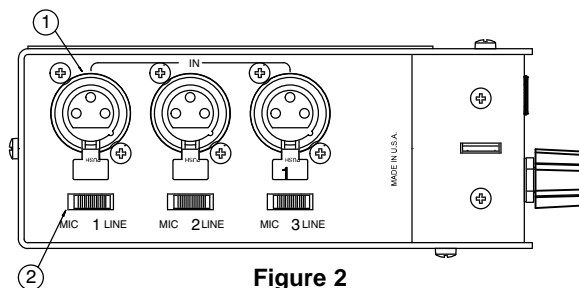


Figure 2

CONNECTEURS ET COMMANDES DU PANNEAU D'ENTRÉE (Figure 2)

1. **Entrées de voies** : Il existe trois entrées femelles type XLR équilibrées par transformateur pour l'obtention d'un meilleur rejet des parasites haute fréquence, du bourdonnement électromagnétique et d'autres interférences. Chaque entrée est commutable pour assurer une alimentation en duplex de 48 ou de 12 V (pour microphones électrostatiques), ainsi qu'une alimentation de 12 V T (A-B) (pour microphones électrodynamiques) ou, également, pour en couper l'alimentation électrique (pour microphones électrodynamiques). (Se référer aux instructions de la section «Interrupteurs et commandes internes».)
2. **Commutateur d'entrée de niveau microphone/ligne** : Ce commutateur sert à choisir le niveau microphone ou le niveau ligne pour assurer une correspondance convenable avec le niveau du signal d'entrée. Le niveau normal du signal de microphone est de 0,0001 à 0,003 V, tandis que celui de la ligne est de 0,1 à 3,0 V. En position de niveau de ligne, l'alimentation en duplex et l'alimentation T sont débranchées de l'entrée.

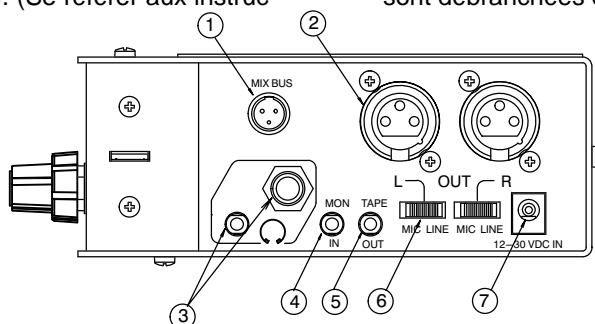


Figure 3

CONNECTEURS ET COMMANDES DU PANNEAU DE SORTIE (Figure 3)

1. **Jack du bus de mixage** : Permet de raccorder la FP33 à une autre table de mixage FP33 ou FP32A. Un câble de bus de mixage est fourni avec chaque FP33. La connexion du bus de mixage est «bidirectionnelle» et placée avant le circuit principal. Le gain d'une table de mixage peut être réglé sans affecter la sortie de l'autre. Lorsque deux tables sont connectées par le bus de mixage, les six entrées apparaissent aux sorties des deux tables de mélange. Ceci permet d'obtenir l'équivalent d'une table de mélange stéréo à six entrées et deux sections de sortie de commande principale séparées.
Remarque : Le niveau de sortie des deux tables de mélange descend de 6 dB quand elles sont interconnectées par l'intermédiaire du bus de mixage. Régler la commande principale de gain pour compenser cette chute.
2. **Sortie principale** : Il existe deux sorties femelles type XLR équilibrées par transformateur, commutables entre niveaux microphone et ligne. La sortie du niveau ligne peut être modifiée pour qu'on obtienne 600 Ω réels. (Se référer à la section «Fonctions modifiables internes».)
3. **Sorties d'écouteurs** : On peut utiliser un jack stéréophonique de 1/4 po ou un jack stéréophonique miniature pour téléphone de 3,5 mm, soit séparément, soit simultanément, soit comme sources d'alimentation auxiliaire vers d'autres équipements.
4. **Jack d'entrée de monitor («Monitor In»)** : Ce jack est conçu pour accepter des signaux stéréophoniques de niveau ligne. Ce jack de 3,5 mm fournit une entrée «retour au magnétophone» («Tape Return») ou une entrée pour voie de communications. Ce signal n'apparaît qu'au niveau du circuit d'écouteurs de la FP33. Le signal d'entrée de monitor («Monitor In») est dirigé vers les écouteurs en activant le commutateur d'entrée de contrôleur au niveau du panneau frontal. Le signal audio de la FP33 *n'est pas entendu* aux écouteurs quand ce commutateur est activé.
Remarque : Une «alimentation divisée» peut être réalisée par l'activation des interrupteurs internes à positions multiples n^{os} 4 et 5 (signal audio de la FP33 dans une oreille et signal audio d'entrée de monitor [«Monitor In»] dans l'autre). De plus, une modification interne permet l'écoute du signal audio atténué de la FP33 aux écouteurs même quand le commutateur d'entrée de monitor («Monitor In») est activé. (Se référer aux instructions de la section «Fonctions modifiables internes».)
5. **Jack de sortie magnétophone («Tape Output»)** : Mini-jack bipolaire de 3,5 mm (niveau auxiliaire) pour enregistrer à cassette, audionumérique ou semi-professionnel. Cette sortie peut être modifiée pour : fournir un signal mono (gauche + droite), une sortie asymétrique de ligne ou microphone, ou une sortie isolée dédiée exclusivement au microphone et à la tonalité de jalonnement. Voir la section «Fonctions modifiables internes».
6. **Commutateur de sortie de niveau microphone/ligne** : Ce commutateur choisit le niveau microphone ou le niveau ligne pour assurer une correspondance convenable avec le niveau du signal d'entrée en provenance de l'appareil branché à la sortie de la FP33. Le niveau normal du signal de microphone est de 0,0001 à 0,003 V, tandis que celui de la ligne est de 0,1 à 3,0 V.
7. **Jack d'alimentation externe de 12 à 30 V c.c.** : La prise coaxiale non-polarisée permet l'utilisation d'une source d'alimentation externe de 12 à 30 V c.c. Celle-ci doit comporter une masse négative ou une masse flottante. Un adaptateur c.a. PS20 ou PS20E Shure, une batterie de voiture ou une ceinture à piles rechargeables représentent tous des sources d'alimentation électrique acceptables.

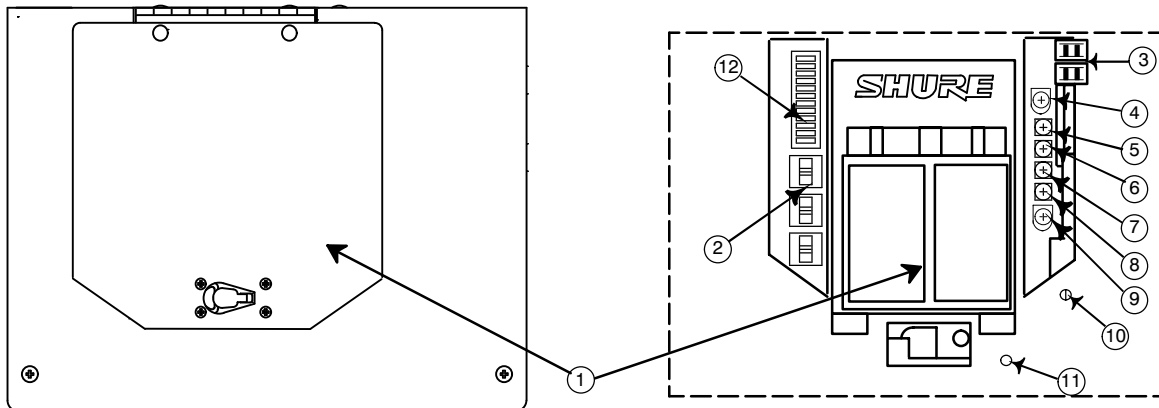


Figure 4

COMMUTATEURS ET COMMANDES INTERNES (Figure 4)

1. **Compartiment pile** : Ce compartiment contient deux piles alcalines de 9 V chacune. Dans des conditions normales, elles peuvent assurer à l'unité une durée de fonctionnement minimum de 8 heures.
2. **Sélecteur d'alimentation de microphone à glissière** : Il faut positionner ce sélecteur à glissière pour correspondre au type d'alimentation électrique désiré :

Position supérieure (12 V T [A-B]) : Se référer à la Figure 5. À utiliser avec certains microphones Sennheiser et Schoeps.

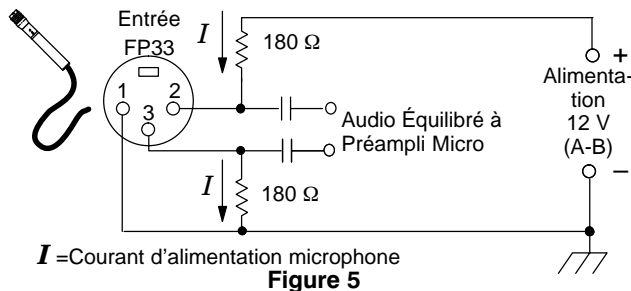
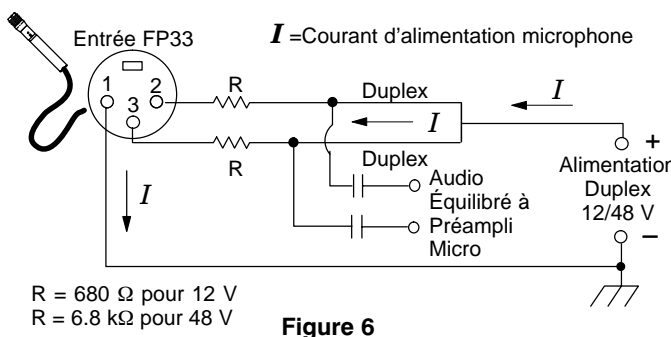


Figure 5

Position centrale (dynamique) : Absence de c.c. aux broches 1, 2 ou 3. À utiliser avec des microphones électrodynamiques ou des microphones électrostatiques comportant des piles internes.

Position inférieure (alimentation en duplex) : Se référer à la Figure 6. Sélection de tension de 12 ou de 48 V au moyen d'interrupteurs internes à positions multiples. L'alimentation en duplex de 48 V décharge les piles plus rapidement que celle de 12 V. À utiliser avec tout microphone électrostatique n'exigeant pas d'alimentation T.



R = 680 Ω pour 12 V
R = 6.8 kΩ pour 48 V

Figure 6

Attention : Les microphones électrodynamiques équilibrés ne sont pas endommagés par l'alimentation en duplex, mais courent le risque de l'être par l'alimentation T.

3. **Fusible et fusible de rechange** : Protège la FP33 contre les dommages pouvant résulter du partage d'une alimentation c.c. externe avec d'autres appareils.

Attention : Le partage d'une source d'alimentation c.c. externe avec d'autres appareils électroniques à «masse positive» peut entraîner des dommages. L'usage d'alimentations séparées est recommandé.

4. **Potentiomètre de niveau droit** : Atténue le niveau du programme audio du canal droit de la FP33, transmis au circuit d'écouteurs/contrôle. Ceci n'affecte pas les niveaux d'entrée de contrôle à la sortie écouteurs.
5. **Potentiomètre de la DEL indicatrice de pointes droite («R»)** : Ce potentiomètre sert à prérégler le seuil de sortie auquel la DEL indicatrice de pointes droite s'allume. Le réglage d'usine est de +17 dBm. L'utilisateur dispose d'une plage de réglage de 0 à +17 dBm. (Se référer aux instructions du paragraphe «Réglage de la DEL indicatrice de pointes».)
6. **Potentiomètre de la DEL indicatrice de pointes gauche («L»)** : Ce potentiomètre sert à prérégler le seuil de sortie auquel la DEL indicatrice de pointes gauche s'allume. Le réglage d'usine est de +17 dBm. L'utilisateur dispose d'une plage de réglage de 0 à +17 dBm. (Se référer aux instructions du paragraphe «Réglage de la DEL indicatrice de pointes».)
7. **Potentiomètre de réglage de l'écrêteur droit («R»)** : Ce potentiomètre sert à prérégler le niveau de fonctionnement de l'écrêteur droit. Le réglage d'usine est de +15 dBm. L'utilisateur dispose d'une plage de réglage de 0 à +15 dBm. (Se référer aux instructions du paragraphe «Réglage du seuil d'écrêtage».)
8. **Potentiomètre de réglage de l'écrêteur gauche («L»)** : Ce potentiomètre sert à prérégler le niveau de fonctionnement de l'écrêteur gauche. Le réglage d'usine est de +15 dBm. L'utilisateur dispose d'une plage de réglage de 0 à +15 dBm. (Se référer aux instructions du paragraphe «Réglage du seuil d'écrêtage».)
9. **Potentiomètre de niveau gauche** : Atténue le niveau du programme audio du canal gauche de la FP33, transmis au circuit d'écouteurs/contrôle. Ceci n'affecte pas les niveaux d'entrée de contrôle à la sortie écouteurs.
10. **Potentiomètre de réglage du vumètre droit («R»)** : Ce potentiomètre sert à prérégler le seuil zéro du vumètre droit. Le réglage d'usine est de +4 dBm. L'utilisateur dispose d'une plage de réglage de 0 à +16 dBm. (Se référer aux instructions du paragraphe «Réglage du vumètre».)
11. **Potentiomètre de réglage du vumètre gauche («L»)** : Ce potentiomètre sert à prérégler le seuil 0 du vumètre gauche. Le réglage d'usine est de +4 dBm. L'utilisateur

dispose d'une plage de réglage de 0 à +16 dBm. (Se référer aux instructions du paragraphe «Réglage du vumètre».)

l'utilisateur d'adapter le fonctionnement de la FP33 à ses exigences. Le tableau suivant décrit la fonction associée à chaque interrupteur à positions multiples.

12. Interrupteurs internes à positions multiples : Douze interrupteurs internes à positions multiples permettent à

Remarque : Les caractères gras représentent les réglages d'usine.

INTERRUPTEUR À POSITIONS MULTIPLES	POSITION	FONCTION
1 JUMELAGE LIM	ON	Les écrêteurs droit et gauche fonctionnent en tandem. Si leurs seuils de réglage sont différents, le seuil d'écrêtage inférieur prévaut.
	OFF	L'action des écrêteurs gauche et droit est indépendante.
2 DÉCLENCHEMENT LIM R	SHORT	La constante du temps de déclenchement de l'écrêteur droit est de 0,1 seconde. S'en servir pour l'enregistrement vocal.
	LONG	La constante du temps de déclenchement de l'écrêteur droit est de 1 seconde. S'en servir pour l'enregistrement de la musique
3 DÉCLENCHEMENT LIM L	SHORT	La constante du temps de déclenchement de l'écrêteur gauche est de 0,1 seconde. S'en servir pour l'enregistrement vocal.
	LONG	La constante du temps de déclenchement de l'écrêteur gauche est de 1 seconde. S'en servir pour l'enregistrement de la musique.
4 INVALIDATION MON R	OFF	Lorsque le commutateur du contrôleur est activé au panneau frontal, le signal d'entrée du monitor («Monitor In») est audible à l'écouteur droit.
	ON	Lorsque le commutateur du contrôleur est activé au panneau frontal, le signal d'entrée du monitor («Monitor In») <u>n'est pas</u> audible à l'écouteur droit, bien que le signal audio de la table de mélange y reste audible.
5 INVALIDATION MON L	OFF	Lorsque le commutateur du contrôleur est activé au panneau frontal, le signal d'entrée du monitor («Monitor In») est audible à l'écouteur gauche.
	ON	Lorsque le commutateur du contrôleur est activé au panneau frontal, le signal d'entrée du monitor («Monitor In») <u>n'est pas</u> audible à l'écouteur gauche, bien que le signal audio de la table de mélange y reste audible.
6 JALONNEMENT AVANT LA COMMANDE PRINCIPALE	ON	Intercalle dans le circuit de la FP33 la tonalité et le microphone de jalonement <u>avant</u> la commande principale de gain («Pre-Master»). Le niveau de jalonement est contrôlé par la commande principale.
	OFF	Élimine du circuit de la FP33 avant la commande principale la tonalité et le microphone de jalonement
7 JALONNEMENT APRÈS LA COMMANDE PRINCIPALE	ON	Intercalle dans le circuit de la FP33 la tonalité et le microphone de jalonement <u>après</u> la commande principale de gain («Post-Master»). Le niveau de jalonement n'est pas contrôlé par la commande principale.
	OFF	Élimine du circuit de la FP33 après la commande principale la tonalité et le microphone de jalonement.
8 TONALITÉ DE JALONNEMENT	ON	La tonalité de jalonement (400 Hz) retentit pendant 1 seconde quand on appuie sur le bouton de jalonement du panneau frontal. Le microphone de jalonement est également activé.
	OFF	La tonalité de jalonement ne retentit pas quand le bouton de jalonement est enfoncé, mais le microphone de jalonement est activé.
9 ÉCLAIRAGE DE VUMÈTRES	TOGGLED	L'éclairage s'allume/s'éteint selon l'actionnement de l'interrupteur à bascule du panneau frontal. L'extinction automatique temporisée de l'éclairage <u>ne se produit pas</u> .
	TIMED	L'éclairage s'allume/s'éteint selon l'actionnement de l'interrupteur du panneau frontal. Si l'éclairage n'est pas manuellement éteint, son extinction automatique se produit après 10 secondes pour économiser la pile.
10 DEL DE PRÉSENCE	ON	Les DEL d'entrée donnent une lumière verte pour indiquer la présence d'un signal ainsi que son niveau relatif.
	OFF	Les DEL d'entrée <u>ne donnent pas</u> une lumière verte. Elles donnent cependant une lumière rouge pour indiquer un signal à 6 dB de l'écrêtage.
11 ALIMENTATION EN DUPLEX 12/48 V	12 V	Fournit une alimentation en duplex de 12 V c.c. quand cette alimentation de voie est sélectionnée.
	48 V	Fournit une alimentation en duplex de 48 V c.c. quand cette alimentation de voie est sélectionnée.
12 MATRICE «M/S» DES ÉCOUTEURS	ON	Intercalle la matrice de décodage «M/S» (centrale/latérale) dans le circuit des écouteurs. L'utilisateur peut effectuer un contrôle stéréophonique tout en permettant le passage de signaux «M/S» (centraux/latéraux) discrets par la FP33.
	OFF	Élimine la matrice de décodage «M/S» (centrale/latérale) du circuit des écouteurs.

ALIMENTATION DE LA TABLE DE MÉLANGE FP33

La FP33 peut être alimentée par une source externe de 12 à 30 V, pour préserver la vie utile des piles.

Alimentation externe	Commutateur automatique de piles internes
11,4 à 30 V c.c.	<i>Hors Tension</i> (200 µA à 18 V)
<11,4 V c.c.	<i>Sous Tension</i> (la FP33 est alimentée par la source offrant la tension la plus élevée)

VIE UTILE DE LA PILE

La FP33 est conçue pour une faible consommation de courant. Dans des conditions typiques (+4 dBm à 600 Ω en utilisation continue : sans microphones à alimentation en duplex, vumètre éclairé ou écouteurs en usage) et avec deux piles de 9 volts fraîches, la FP33 peut fonctionner pendant environ 8 heures avant que la DEL d'alimentation ne clignote. À ce point, l'autonomie restante des piles est d'environ 30 minutes. Si davantage de fonctions de la table de mélange sont utilisées, la vie utile des piles sera affectée en conséquence (voir le tableau).

Utilisation	Intensité des piles (mA)	Vie utile des piles (heures)*
(A) Repos, pas de signal	41	9
(B) Comme (A), avec sortie continue de +4 dBm	46	7,8
(C) Comme (B) avec 3 micros Shure SM81 à alimentation en duplex de 12 V	50	7,5
(D) Comme (B) avec 3 micros Shure SM81 à alimentation en duplex de 48 V	57	6,0
(E) Comme (B) avec écouteurs de 63 Ω utilisés à puissance modérée (Sony MDRV6)	50	6,9
(F) Comme (B) avec vumètre continuellement éclairé	63	5,5

* Jusqu'à ce que la DEL d'alimentation commence à clignoter, indiquant qu'il reste un délai de 30 minutes pour changer les piles.

Remarque : L'usage momentané des écouteurs ou de l'éclairage du vumètre n'affecte pas sensiblement la vie utile des piles.

MISE EN PLACE DE LA TABLE DE MÉLANGE

Effectuer les opérations de préparation suivantes pour la mise en marche de la table de mélange FP33 :

1. Pour un fonctionnement assuré par piles internes, soulever le loquet du panneau supérieur et ouvrir le compartiment pile. Placer deux piles alcalines de 9 V chacune, en respectant leurs polarités (+/-). Choisir l'alimentation électrique de microphone correcte pour chaque entrée au moyen des interrupteurs à glissière. Fermer le compartiment pile et bloquer le loquet.

Pour un fonctionnement assuré par alimentation externe, brancher une source de 12 à 30 V c.c. au jack d'alimentation externe du panneau latéral droit de la FP33.

2. Brancher le microphone, le récepteur sans fil ou toute autre source audio au connecteur de la voie d'entrée désignée du panneau latéral gauche.

Remarque : Lorsqu'on utilise un microphone stéréophonique, tel qu'un Shure VP88, le brancher aux voies 2 et 3. Utiliser le commutateur de jumelage du panneau frontal pour transformer les entrées 2 et 3 en paire stéréophonique. Positions de mode de jumelage : Voie 2 = gauche ou centrale; Voie 3 = droite ou latérale.

3. Positionner chaque commutateur d'entrée microphone/ligne en fonction du niveau du signal d'entrée.
4. Brancher le caméscope, le magnétophone DAT, l'émetteur sans fil ou autres équipements aux connecteurs de sortie type XLR gauche et droit du panneau latéral droit de la FP33.
5. Positionner chaque commutateur de sortie microphone/ligne en fonction des exigences de niveaux de sortie de chaque équipement branché aux sorties de la FP33.
6. Si on a besoin d'une alimentation de «retour au magnétophone» («Tape Return») ou d'entrée de monitor («Monitor In») vers la FP33, brancher une fiche mâle stéréophonique de 3,5 mm dans le connecteur d'entrée de monitor («Monitor In») du panneau latéral droit. Normalement, le signal de cette fiche provient de la sortie audio de l'appareil alimenté par la FP33. Se référer à la Figure 7.

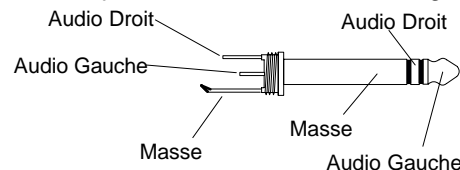


Figure 7

7. Si on a besoin d'une sortie d'alimentation non-équilibrée, brancher une fiche mâle stéréophonique de 3,5 mm au connecteur de sortie de magnétophone («Tape Out») du panneau latéral droit, ce qui servirait normalement à alimenter un cassetophone ou un magnétophone DAT. Se référer à la Figure 7.
8. Brancher les écouteurs dans le jack stéréophonique de 1/4 po ou le jack stéréophonique miniature de 3,5 mm du panneau latéral droit.

Remarque : Les deux connecteurs de sortie des écouteurs peuvent être utilisés soit séparément, soit simultanément, soit comme sources d'alimentation auxiliaire vers d'autres équipements.

9. Pour réaliser l'interconnexion de deux tables de mélange, brancher le câble du bus de mixage (fourni) dans les connecteurs du bus de mixage des deux tables de mélange.

Remarque : Lorsque deux tables de mélange FP33 ou FP32A sont interconnectées par l'intermédiaire du bus de mixage, la commande principale de gain de n'importe laquelle des tables de mélange peut être réglée sans modifier la sortie de l'autre, ce qui équivaut à une table de mélange stéréophonique à six entrées comportant deux sections de sortie principales séparées.

10. Régler la commande principale de gain, la commande de volume des écouteurs, et tourner à fond à gauche toutes les commandes de gain (position désactivée).

UTILISATION

Effectuer les opérations suivantes pour pouvoir utiliser la table de mélange stéréophonique FP33 :

1. Mettre la table de mélange sous tension en glissant l'interrupteur de mise sous/hors tension («ON/OFF») sur la position d'activation («ON»). La DEL verte de mise sous tension («Power On») clignote régulièrement pour indiquer l'activation de la table de mélange.
2. Vérifier l'état de l'alimentation électrique de la table de mélange en déplaçant vers le bas l'interrupteur de vérification de pile du panneau frontal (vers le pictogramme de pile). L'aiguille du vumètre supérieur doit osciller vers la zone d'indication rouge triangulaire («BATT»). Si l'aiguille n'atteint pas cette zone, c'est que ni les piles internes de 9 V ni la source de courant externe c.c. n'assurent une alimentation suffisante.

3. Mettre l'interrupteur à bascule du contrôleur («MON») du panneau frontal sur la position centrale pour assurer l'acheminement du signal audio FP33 aux écouteurs. Le réglage de l'interrupteur «MON» à gauche ou à droite achemine le signal audio d'entrée de monitor («Monitor In») aux écouteurs. La position droite est une position momentanée qui permet un contrôle rapide d'entrée de monitor («Monitor In»).
4. Glisser l'interrupteur à glissière d'écrêtage («LIM») à la position désirée : VERS LE HAUT («UP») pour activer les écrêteurs de sortie et VERS LE BAS («DOWN») pour les désactiver. Les maintenir en état d'activation pour protéger contre les surcharges de sortie.
5. Positionner les commutateurs des filtres passe-haut pour chaque entrée : VERS LE HAUT («UP») pour les désactiver et VERS LE BAS («DOWN») pour les activer.
6. Pour un réglage de gain initial, tourner le bouton de gain principal à «0 dB» (2 heures). Cela fixe le gain de l'unité pour les étages de sortie. Remarque : Le gain principal peut être réglé pendant l'utilisation du mélangeur lorsque les niveaux d'entrée varient.
7. Activer l'oscillateur de tonalité de 1 kHz en glissant l'interrupteur sur «Marche» (en haut). Utiliser la tonalité pour régler la commande de niveau d'entrée de l'appareil suivant le FP33. Une fois le niveau d'entrée de l'appareil suivant réglé, glisser l'interrupteur sur «Arrêt» (en bas) pour arrêter la tonalité. **Remarque** : L'oscillateur de tonalité du FP33 n'est pas utilisé pour régler les commandes du FP33. Celles-ci sont réglées en fonction des signaux d'entrée entrant dans le FP33.
8. Tourner le bouton de mode de contrôle des écouteurs pour le mettre sur la position «ST» (stéréophonique).
9. Porter les écouteurs et en régler la commande de volume avec précaution.

AVERTISSEMENT : Le circuit des écouteurs est capable de produire des niveaux de volume très élevés qui peuvent affecter l'acuité auditive de l'utilisateur. Avant de les porter, veiller à ce que la commande de volume des écouteurs soit tournée sur la position «basse» (à fond à gauche).

10. Régler les commandes panoramiques et de gain d'entrée en fonction des niveaux des signaux d'entrée. Les DEL d'entrée devraient vaciller en donnant une lumière rouge seulement lors des pointes d'entrée les plus fortes. Une fois les réglages effectués, on peut enfoncer les boutons de commande panoramique à ras du panneau frontal afin d'empêcher tout dérèglement accidentel.
11. Surveiller la sortie sur les vumètres et régler la commande principale de gain pour obtenir les niveaux désirés. Veiller à maintenir les niveaux moyens autour de «0 VU».

Remarque : Pour éclairer les vumètres, déplacer l'interrupteur à bascule du panneau frontal vers le haut (vers le pictogramme d'ampoule).

12. Appuyer sur le bouton de jalonnement pour intercaler momentanément une tonalité de jalonnement de 400 Hz au niveau de la sortie de la FP33 pour poser des jalons sonores d'identification au début des prises (enregistrement). La table de mélange FP33 est maintenant prête à fonctionner.

Remarque : Si désiré, identifier vocalement la prise par le microphone de jalonnement («Slate Mic») en appuyant sur le bouton.

BRANCHEMENT AUX LIGNES TÉLÉPHONIQUES DES SORTIES ÉQUILIBRÉES PAR TRANSFORMATEUR DE LA FP33

En position de ligne, les sorties gauche et droite type XLR peuvent servir à entraîner les lignes téléphoniques commutées à polarisation continue, bien que l'incidence de distorsion soit légèrement supérieure. Il est fortement recommandé d'utiliser le circuit d'écrêtage en réglant son seuil sur +4 dBm. Il est également recommandé de mettre l'impédance de sortie sur 600 Ω, pour assurer une fidélité convenable. (Se référer aux instructions de la section «Fonctions modifiables internes».) Lors du raccordement de la FP33 à une ligne téléphonique aux États-Unis, l'usage d'un adaptateur d'interface homologué par la FCC entre la table de mélange de la ligne est obligatoire. Hors des États-Unis, consulter les services de télécommunications locaux.

RÉGLAGES AU CHOIX DE L'UTILISATEUR

Réglage du vumètre

Pour obtenir des valeurs de réglage de vumètre autres que celles réglées en usine (0 VU = +4 dBm), effectuer les opérations suivantes.

1. Brancher une charge de 600 Ω à l'ensemble de sortie gauche type XLR pour ligne.
2. Brancher un voltmètre c.a. (tel que le HP 400GL) parallèlement à la charge.
3. Activer la tonalité de jalonnement de 1 kHz en relevant le commutateur. Régler les niveaux d'entrées reliées à la FP33 en conséquence. Abaisser le commutateur pour couper la tonalité.
4. Régler le niveau de l'oscillateur de tonalité de 1 kHz avec la commande principale de gain gauche (à l'intérieur) jusqu'à ce que le relevé du voltmètre c.a. s'affiche au niveau désiré.
5. Ouvrir le compartiment pile et régler avec un tournevis le potentiomètre ajustable de niveau de vumètre gauche jusqu'à ce que le vumètre soit au zéro («0»).
6. Répéter la procédure sus-mentionnée pour la sortie droite et le vumètre droit.

Réglage du seuil d'écrêtage

Pour obtenir des seuils d'écrêtage autres que ceux réglés en usine (+15 dBm), effectuer les opérations suivantes :

1. Brancher une charge de 600 Ω et un voltmètre c.a. à la sortie gauche de ligne, conformément aux opérations de réglage n° 1 et n° 2 de la procédure de réglage du vumètre.
2. Ouvrir le compartiment pile et mettre l'interrupteur à positions multiples n° 1 sur la position désactivée («OFF») (se référer au tableau à l'intérieur du couvercle).
3. Activer la tonalité de jalonnement de 1 kHz en relevant le commutateur. Régler les niveaux d'entrées reliées à la FP33 en conséquence. Abaisser le commutateur pour couper la tonalité.
4. Glisser l'interrupteur d'écrêtage pour le mettre à la position désactivée («OFF») (en bas).
5. Régler la commande principale de gain gauche jusqu'à ce que le voltmètre c.a. affiche un relevé dépassant de 2 dB le niveau de sortie désiré.
6. Glisser l'interrupteur d'écrêtage pour le mettre à la position d'activation («ON») («LIM»).
7. Ouvrir le compartiment pile et régler le potentiomètre ajustable de l'écrêteur gauche jusqu'à ce que le niveau descende au relevé désiré.
8. Répéter la procédure ci-dessus pour la sortie droite en se servant du potentiomètre ajustable de l'écrêteur droit.

Réglage de la DEL indicatrice de pointes

Pour obtenir des seuils de déclenchement de la DEL indicatrice de pointes autres que ceux réglés en usine (+17 dBm), effectuer les opérations suivantes :

1. Brancher une charge de 600 Ω et un voltmètre c.a. à la sortie gauche de ligne, conformément aux opérations de réglage n° 1 et n° 2 de la procédure de réglage du vumètre.
2. Activer la tonalité de jalonement de 1 kHz en relevant le commutateur. Régler les niveaux d'entrées reliées à la FP33 en conséquence. Abaisser le commutateur pour couper la tonalité.
3. Glisser l'interrupteur d'écrêtage pour le mettre à la position désactivée («OFF») (en bas).
4. Régler la commande principale de gain gauche jusqu'à ce que le voltmètre c.a. affiche le relevé de sortie de pointes désiré.
5. Ouvrir le compartiment pile et tourner le potentiomètre ajustable de la DEL indicatrice de pointes à fond à droite.
6. Tourner lentement à gauche le potentiomètre ajustable jusqu'à la première illumination rouge de la DEL indicatrice de pointes/d'écrêtage gauche.
7. Répéter la procédure ci-dessus pour la DEL indicatrice de pointes/d'écrêtage de droite en se servant du potentiomètre ajustable de la DEL indicatrice de pointes droit.

Réglage du niveau des écouteurs

Pour ajuster le niveau de programme en fonction des niveaux de signaux audio d'une source contrôlée, procéder comme suit :

1. Ouvrir le compartiment des piles et tourner le potentiomètre de niveau d'écouteurs droit et gauche à fond vers la gauche.
2. Brancher l'appareil à contrôler sur le jack de contrôle de 3,5 mm.
3. Mettre le commutateur d'entrée de contrôle du panneau avant en position de verrouillage (gauche).
4. Régler le niveau d'entrée de contrôle au moyen du bouton de gain des écouteurs, sur le panneau avant.
5. Mettre le commutateur d'entrée de contrôle de circuit audio secondaire du panneau avant en position de verrouillage (centre).
6. Régler l'audio secondaire à un niveau comparable au moyen des potentiomètres d'écouteurs droit et gauche.

FONCTIONS MODIFIABLES INTERNES

Certaines fonctions internes de la FP33A peuvent être modifiées par l'utilisateur pour son adaptation à des applications spéciales. Les procédures permettant de réaliser ces modifications sont énumérées ci-dessous.

ATTENTION : étant donné la complexité de la construction et l'usage extensif de composants montés en saillie, toute modification de la FP33 doit être confiée à un technicien qualifié. Contacter le service des réparations Shure ou le centre de réparation agréé Shure pour des informations complémentaires sur les modifications.

Démontage de la FP33

1. Retirer les six vis qui immobilisent le couvercle.
2. Faire glisser le couvercle lentement vers l'arrière et débrancher le câble plat P109.
3. Enlever les trois vis (marquées par des flèches) fixant la carte de circuits imprimés supérieure.
4. Enlever cette carte.
5. Effectuer la modification.
6. Remonter la FP33 en suivant à rebours les opérations ci-dessus.

Modification de l'impédance de sortie niveau ligne à 600 Ω

1. Repérer les résistances R574 et R668 sur la carte de circuits imprimés inférieure et les enlever.
2. Repérer les points X503 et X505 sur la carte inférieure. Souder une résistance de 470 Ω 1/2 W à travers les trous en X503.
3. Souder une résistance de 470 Ω 1/2 W à travers les trous en X505.

Changement du rendement stéréophonique (pointe = gauche [«L»], anneau = droite [«R»]) en rendement monophonique (pointe = gauche+droite [«L+R»], anneau = gauche+droite [«L+R»]) au jack de sortie de magnétophone

1. Localiser X504, en haut du circuit imprimé inférieure, près du jack de sortie magnétophone.
2. Souder un cavalier à travers les trous en X504.

Réduction du niveau de sortie magnétophone au niveau microphone

1. Localiser la résistance R1112 et X511 (haut du circuit imprimé inférieure, près du connecteur XLR de sortie gauche).
2. Localiser la résistance R1114 et X510 (haut du circuit imprimé inférieure, près du connecteur de sortie magnétophone).
3. Retirer les résistances R1112 et R1114.
4. Souder un cavalier dans les trous de X511.
5. Souder un cavalier dans les trous de X510.

Augmentation du niveau de sortie de magnétophone («Tape Out») de +10 dB

1. Repérer les résistances R669 et R672 sur la carte inférieure.
2. Les enlever toutes deux.
3. L'impédance de sortie de magnétophone est maintenant de 6,0 k Ω .

Modification du fonctionnement du jack de sortie de magnétophone («Tape Out») du mode «microphone/tonalité de jalonement» au mode «alimentation seulement»

Cette modification assure une sortie isolée non-équilibrée pour la communication par interphone. Par exemple, l'utilisateur peut communiquer avec un opérateur de girafe par le microphone de jalonement. La fonction d'entrée de monitor («Monitor In») de la FP33 peut être utilisée pour entendre la réponse de l'opérateur de girafe.

1. Repérer et enlever de la carte de circuits imprimés inférieure les résistances R663, R669, R670, R672, R673 et R765.
2. Souder un cavalier dans les trous de X504 (derrière le jack de sortie magnétophone).
3. Souder une extrémité d'un cavalier isolé dans le trou de X600 (à environ 40 mm en arrière de la sortie magnétophone).
4. Souder l'autre extrémité de ce cavalier dans le trou de X504.
5. L'interrupteur de jalonement à positions multiples (n° 6) avant la commande principale doit être ACTIVÉ («ON»).
6. L'interrupteur de jalonement à positions multiples (n° 7) avant la commande principale doit être DÉACTIVÉ («OFF»).
7. La valeur nominale de la sortie de magnétophone («Tape Out») est de -10 dBV (niveau auxiliaire). La sortie de magnétophone («Tape Out») modifiée *ne comporte que* la tonalité et le microphone de jalonement. La tonalité et le microphone de jalonement sont enlevés des sorties principales de la FP33.

Obtention du signal audio dans les écouteurs lorsque le contrôle est en service

Cette modification permet à l'utilisateur d'entendre simultanément le signal d'entrée de contrôle et le signal audio atténué de la table de mélange.

1. Localiser X501 et X502 sur le circuit imprimé inférieur.
2. Déterminer le degré d'atténuation audio de la table désigné, en fonction du tableau ci-dessous:

Atténuation audio de la table	Impédance de résistance requise
Moins de 10dB	Moins de 150 kΩ
10 dB	150 kΩ
15 dB	300 kΩ
Plus de 15 dB	Plus de 300 kΩ

3. Souder une résistance de 1/8 W ou 1/4 W dans les trous de X501.
4. Souder une résistance de 1/8 W ou 1/4 W dans les trous de X502.
5. Activer l'entrée de contrôle. Le signal audio de la FP33 sera atténué au niveau prédéterminé.

Diminution de la fréquence de coude du filtre passe-haut (point d'atténuation de 3 dB)

1. Calculer la nouvelle valeur de capacitance du condensateur pour une fréquence de coude de filtre passe-haut diminuée. Se servir de la formule suivante :

$$C \text{ en } \mu\text{F} = (85/\text{fréquence}) - 0,33$$

Exemple : fréquence de coude de 200 Hz

$$85/200 = 0,43$$

$$0,43 - 0,33 = 0,1 \mu\text{F}$$

Pour une fréquence de coude de 200 Hz, utiliser un condensateur de 0,1 μF .

Remarque : Il faut que le condensateur soit non-polarisé, type céramique ou pelliculaire, comportant une valeur nominale de 16 V au minimum.

2. Pour l'entrée 1, repérer les points X811 et X812. Souder le nouveau condensateur entre ces points.
3. Pour l'entrée 2, repérer les points X813 et X814. Souder le nouveau condensateur entre ces points. Repérer également les points X815 et X816 sur la carte inférieure immédiatement à l'arrière des commandes de gain d'entrée. Souder un autre nouveau condensateur entre ces points.
4. Pour l'entrée 3, repérer les points X809 et X810 sur la carte inférieure immédiatement à l'arrière des commandes de gain d'entrée. Souder le nouveau condensateur entre ces points.
5. Pour augmenter la fréquence de coude au-delà de la valeur de 260 Hz pré-réglée en usine, prendre contact avec la Division Shure chargée de la table de mélange FP.

Ralentissement des réactions des vumètres de niveaux de sortie pour une correspondance approximative avec les valeurs balistiques d'un vumètre «réel»

1. Repérer les paliers C302 et C303 vides sur la carte de circuits imprimés supérieure derrière le commutateur de mise sous tension.

2. Souder un condensateur électrolytique de 150 μF x 6,3 V en C302. Il faut que le fil positif (+) soit en face des vumètres.
3. Souder un condensateur électrolytique de 150 μF x 6,3 V en C303. Il faut que le fil positif (+) soit en face des vumètres.
4. Pour ralentir davantage la réaction des vumètres, augmenter les valeurs μF des condensateurs en C302 et C303.

Modification des indicateurs de charge des piles pour contrôler l'alimentation interne ou externe

Les modifications suivantes permettent de contrôler uniquement l'alimentation interne ou externe sur le vumètre.

Modification :	pour le contrôle de l'alimentation externe uniquement	Pour le contrôle des piles internes uniquement
Procédure :	Retirer R492	Retirer R490

Les modifications suivantes permettent d'utiliser la DEL d'alimentation rouge/verte uniquement pour indiquer une tension insuffisante, soit des piles internes, soit de l'alimentation externe uniquement.

Modification :	pour indiquer une tension insuffisante de l'alimentation externe	Pour indiquer une tension insuffisante des piles internes
Procédure :	Retirer R493	Retirer R491

Autres modifications possibles

- Modification de l'échelle du vumètre pour indiquer la tension des piles
- Conversion du bus de mixage FP32 en FP32A ou FP33 Augmentation du niveau de sortie de microphone de jaillissement
- Clignotement de la DEL d'alimentation rouge
- Réduction de l'impédance de sortie du circuit des écouteurs
- Commande unique de niveau de sortie
- Changement de femelle à mâle du connecteur XLR

Pour obtenir les instructions pour ces modifications, contacter le Groupe d'application technique de Shure, au (847) 866-2525.

SPECIFICATIONS

Conditions de relevage, sauf indication contraire :

Tension de fonctionnement : 18 V c.c.

Gain total

Signal d'entrée de 1 kHz

Extrémités de sortie : ligne 600 Ω , microphone 150 Ω , sortie de magnétophone («Tape Out») 50 Ω , écouteurs 200 Ω

Réponse en fréquence

De 20 à 20 000 Hz \pm 2,0 dB (commandes de voie centrées)

Gain de tension

Entrée	Ligne	Micro	Écou- teurs	Magnéto- phone
Microphone à basse-impédance (150 Ω)	78 dB	28 dB	89 dB	66 dB
Ligne	28 dB	-22 dB	39 dB	16 dB
Contrôleur	—	—	11 dB	—

Entrées

Entrée	IMPÉDANCE		
	Étudiée pour emploi avec	Réelle (interne)	Niveau d'écrêtage d'entrée
Microphone	19 à 600 Ω	1 k Ω	-10 dBV
Ligne	\leq 10 k Ω	50 k Ω	+36 dBV
Contrôleur	\leq 1 k Ω	12 k Ω	+21 dBV

Sorties

Entrée	IMPÉDANCE		
	Étudiée pour emploi avec	Réelle (interne)	Niveau d'écrêtage d'entrée
Microphone	Entrées à faible impédance	1 Ω	-31 dBV
Ligne	600 Ω	150 Ω	+18 dBm
Magnétophone	> 10 k Ω	2.2 k Ω	+3 dBV
Écouteurs	8 à 200 Ω	300 Ω	+11 dBV

Distorsion harmonique totale (DHT)

0,25 % DHT à une sortie de +4 dBm, 50 à 20 000 Hz

Bruit d'entrée équivalent

-127 dBV avec une source de 150 Ω , 20 à 20 000 Hz

Bruit de sortie

Commande principale de niveau tournée à fond à gauche : \leq -100 dBV, 20 à 20 000 Hz

Commande principale de niveau tournée à fond à droite : \leq -80 dBV, 20 à 20 000 Hz

Taux de rejet en mode commun

65 dB à 100 Hz, entrée de -20 dBV

Polarité

Entrée micro/ligne vers sortie micro/ligne	sans inversion
Entrée micro/ligne vers écouteurs	sans inversion
Entrée micro/ligne vers sortie magnétophone	sans inversion
Micro/ligne vers bus de mixage	avec inversion
Entrée contrôleur vers écouteurs	sans inversion

Surcharge et mise en court-circuit

Des sorties mises en court-circuit, même pendant des périodes prolongées, ne provoquent pas de dommages. Des signaux d'entrée de microphone comportant une intensité atteignant 3 Vrms ne provoquent pas de dommages non plus. La ligne et le contrôleur peuvent tenir contre des signaux comportant une intensité atteignant 30 Vrms.

DEL bicolores de voie d'entrée

Vertes : présence de signal, indication visuelle des niveaux de mélange

Rouges : 6 dB en dessous du niveau d'écrêtage

DEL bicolores indicatrices de pointes de sortie/d'écrêtage

Vertes : écrêtage de sortie de 1 dB ou plus

Rouges : seuil de pointes de sortie atteint, réglé en usine à +17 dBm, réglable par l'utilisateur de 0 à 17 dBm

Niveau d'écrêtage de sortie

\geq +18 dBm en sortie de ligne à une charge de 600 Ω

Filtres passe-haut

Atténuation de 6 dB à 150 Hz, pente de diminution de 6 dB par octave

Niveau d'atténuation panoramique

45 dB

Oscillateur de tonalité

1 kHz \pm 10 %

Oscillateur de la tonalité de jalonnement

400 Hz \pm 10 %

Écrêteur

Seuil : réglable de 0 à +15 dBm

Délai d'attaque : 1 ms

Constante du temps de déclenchement : 100 ms ou 1 s

Témoin : illumination verte à partir d'un écrêtage minimum de 1 dB

Alimentation du microphone

Alimentation en duplex de 12 V : 12 V avec une charge équilibrée de 680 Ω

Alimentation en duplex de 48 V : 48 V avec une charge équilibrée de 6,8 k Ω

Alimentation de 12 V T (A-B) : 12 V avec une charge équilibrée de 180 Ω

Alimentation de la table de mélange

Interne : deux piles alcalines de 9 V chacune

Externe : 12 à 30 V c.c. au jack, non-polarisé

Consommation de courant : environ 41 mA (au repos) à 18 V

Durée de vie des piles : normalement de 8 heures au minimum

Gamme de températures

Fonctionnement : de 0 à 60 °C (32 à 140 °F)

Rangement : de -40 à 85 °C (-40 à 185 °F)

Dimensions hors tout (Hauteur x Largeur x Profondeur)

58 x 184 x 161 mm (7-1/4 x 6-3/8 x 2-1/4 po)

Poids net (sans piles)

1,6 kg

ACCESSOIRES FOURNIS

Sac de transport 26A19

Pour mettre la table de mélange FP33 dans le sac de transport, se référer aux instructions de montage incluses.

Bandoulière 95A8508

Accrocher les crochets à émerillon aux oreilles métalliques des panneaux latéraux de la FP33.

Câble du bus de mixage 90A4313

Câble blindé à 3 conducteurs, long de 205 mm (8 po), avec un connecteur femelle miniature à 3 broches à chaque extrémité.

Supports en caoutchouc 66A8010

Au besoin, on peut coller ces supports au bas ou à l'arrière de la table de mélange FP33.

Fusible de recharge 187AJ06A

HOMOLOGATION

Autorisé à porter la marque CE. Conforme à la directive CEM européenne 89/336/CEE. Conforme aux critères applicables de test et de performances de la norme européenne EN 55103 (1996) parties 1 et 2 pour les environnements résidentiels (E1) et d'industrie légère (E2).

Remarque : Dans des conditions extrêmes de décharge électrostatique au contacteur d'éclairage du vumètre, celui-ci peut s'éclairer. C'est normal et ne cause pas de problème.

INFORMATIONS POUR L'UTILISATEUR

Tout changement ou modification non approuvé(e) expressément par Shure Inc. pourrait annuler votre autorisation à utiliser cet équipement.

Cet équipement a été testé et certifié conforme aux limites concernant les équipements numériques de Classe B telles que définies par la Section n° 15 des réglementations FCC (organisme fédéral réglementant les communications aux U.S.A.) et telles qu'établies par les Règlements sur les interférences radio du Département canadien des communi-

tions. Ces limites visent à fournir une protection raisonnable contre les interférences dans le cadre d'une installation résidentielle. Cet équipement produit, utilise et peut émettre de l'énergie de fréquence radio et peut, s'il n'est pas installé et utilisé conformément aux instructions fournies, causer des interférences susceptibles de nuire aux communications radio. Il n'existe toutefois pas de garantie qu'il n'y aura pas d'interférences dans une installation particulière. Si cet équipement produit des interférences dans les réceptions radio et télévision, ce qui peut être déterminé en mettant l'équipement hors, puis sous tension, nous encourageons l'utilisateur à essayer de corriger ces interférences au moyen d'une ou plusieurs des procédures suivantes :

1. Réorienter ou déplacer l'antenne de réception.
2. Accroître la distance entre l'équipement et le récepteur.
3. Connecter l'équipement dans une prise de courant branchée sur un circuit différent de celui sur lequel le récepteur est connecté.
4. Demander l'aide d'un concessionnaire ou d'un technicien de radio/TV.



SHURE Incorporated <http://www.shure.com>
United States, Canada, Latin America, Caribbean:
5800 W. Touhy Avenue, Niles, IL 60714-4608, U.S.A.
Phone: 847-600-2000 U.S. Fax: 847-600-1212 Int'l Fax: 847-600-6446
Europe, Middle East, Africa:
Shure Europe GmbH, Phone: 49-7131-72140 Fax: 49-7131-721414
Asia, Pacific:
Shure Asia Limited, Phone: 852-2893-4290 Fax: 852-2893-4055

Free Manuals Download Website

<http://myh66.com>

<http://usermanuals.us>

<http://www.somanuals.com>

<http://www.4manuals.cc>

<http://www.manual-lib.com>

<http://www.404manual.com>

<http://www.luxmanual.com>

<http://aubethermostatmanual.com>

Golf course search by state

<http://golfingnear.com>

Email search by domain

<http://emailbydomain.com>

Auto manuals search

<http://auto.somanuals.com>

TV manuals search

<http://tv.somanuals.com>