



## Easyflex™ Gooseneck Microphones Models EZG/12, EZG/18, EZG/12SE and EZG/18SE

## GENERAL

Shure Easyflex™ EZG and EZG-SE Series microphones are miniature gooseneck-mounted electret condenser microphones designed primarily for speech and vocal pickup. They can be mounted on lecterns, pulpits, or conference tables. All models include a pre-amplifier and are available with cardioid cartridges. EZG-SE Series microphones can be screwed onto a microphone stand or the supplied 5/8 inch, 27 threaded flange. They can be easily changed from side-exit to bottom-exit to conceal the cable.

## FEATURES

- *Single gooseneck section near microphone base for easy orientation of the microphone.*
- *Tubular preamp body sized to fit many standard accessories.*
- *Slide on windscreen.*
- *(SE) 5/8–27 threaded nut with cable exit provides a variety of mounting possibilities.*
- *EZG/18SE offers extended length for greater positioning range*
- *(SE) External preamp reduces visible size of the microphone.*

## MODEL VARIATIONS

- **EZG/12:** 305 mm (12 in.) gooseneck microphone.
- **EZG/18:** 457 mm (18 in.) gooseneck microphone.
- **EZG/12SE:** 305 mm (12 in) gooseneck microphone; includes side exit option.
- **EZG/18SE:** 457 mm (18 in) gooseneck microphone; includes side exit option.

## INSTALLATION GUIDELINES

1. Aim the microphone toward the desired sound source, such as the talker, and away from any unwanted sound source, such as a loudspeaker.
2. Place the tip of the microphone within 15 to 30 cm (6 to 12 in.) of the desired sound source.
3. Always use the supplied windscreen to control breath noise.
4. If four or more microphones will be open at the same time, use of an automatic mixer, such as the Shure SCM810 or FP410, is recommended.

## SPECIFICATIONS

**Frequency Response** (Figure 4)  
50 to 17,000 Hz

**Polar Pattern** (Figure 5)  
Cardioid

**Output Impedance** (at 1 kHz)  
Rated at 150  $\Omega$  (180  $\Omega$  actual)

**Open Circuit Sensitivity**  
(at 1 kHz, ref. 1 V/Pascal\*)  
-45.7 dB (5.19 mV)  
\*1 Pascal = 94 dB SPL

**Maximum SPL**  
(1 kHz at 1% THD, 1 k $\Omega$  load)  
129 dB

**Equivalent Output Noise**  
(A-weighted)  
29 dB SPL

**Signal to Noise Ratio**  
(referenced to 94 dB SPL)  
65 dB

**Dynamic Range** (at 1 k $\Omega$  Load)  
100 dB

**Common Mode Rejection**  
45 dB minimum

**Preamplifier Output Clipping Level** (1 kHz at 1% THD, 1 k $\Omega$  load)  
-12.0 dBV (0.25 V)

## Polarity

Positive sound pressure on diaphragm produces positive voltage on pin 2 relative to pin 3 of output connector.

## Power Requirements

11 to 52 Vdc phantom, 2.0 mA

## Environmental Requirements

Operating Temperature Range: -18° C to 57° C (0° F to 135° F)  
Relative Humidity: 0 to 95%

## Dimensions (Figure 1)

## Certification

Eligible to bear CE Marking. Conforms to European EMC Directive 89/336/EEC. Meets applicable tests and performance criteria in European Standard EN55103 (1996) parts 1 and 2, for residential (E1) and light industrial (E2) environments.

**NOTE:** For technical data by fax, phone 1-800-488-3297 and follow the recorded instructions or, on the internet, go to [www.shure.com](http://www.shure.com)

## REPLACEMENT PARTS

Threaded Flange Mount Kit . . . A12B  
Foam Windscreen (4) . . . . . RPM310  
Flange Mount Kit . . . . . RPM640

## GÉNÉRALITÉS

Les microphones Shure Easyflex™ séries EZG et EZG-SE sont des microphones miniatures électrostatiques à électret à col de cygne conçus essentiellement pour le captage de la voix. Ils peuvent être montés sur des tables de conférence, planchers de scène et lutrins. Tous les modèles sont dotés d'un préamplificateur et disponibles avec capsules cardioïdes. Les microphones série EZG-SE peuvent être vissés sur un pied ou sur la bride filetée fournie de 5/8" x 27. La sortie du câble peut aisément être changée du côté au dessous pour le dissimuler.

## AVANTAGES

- *Section de col de cygne unique près de la base du microphone pour orienter facilement celui-ci.*
- *Corps de préampli tubulaire prévu pour s'adapter à de nombreux accessoires standard.*
- *Bonnette anti-vent coulissante.*
- *(SE) L'écrou fileté 5/8-27 à sortie câble offre diverses possibilités de montage.*
- *La plus grande longueur du modèle EZG/18SE étend sa plage de positionnement*
- *(SE) Le préampli externe rend le microphone moins visible.*

## VARIANTES

- **EZG/12** : Microphone à col de cygne de 305 mm (12 po).
- **EZG/18** : Microphone à col de cygne de 457 mm (18 po).
- **EZG/12SE** : Microphone à col de cygne de 305 mm (12 po) ; comprend une option de sortie latérale.
- **EZG/18SE** : Microphone à col de cygne de 457 mm (18 po) ; comprend une option de sortie latérale.

## DIRECTIVES POUR L'INSTALLATION

1. Diriger le microphone vers la source sonore désirée, par exemple un orateur, et à l'opposé des sources sonores indésirables telles que des haut-parleurs.
2. Placer la tête du microphone de 15 à 30 cm (6 à 12 po) de la source sonore désirée.
3. Toujours utiliser la bonnette anti-vent fournie pour limiter les bruits de respiration.
4. Lorsque quatre microphones ou plus doivent être ouverts simultanément, l'usage d'une table de mélange automatique, telle que la Shure SCM810 ou FP410, est recommandé.

**CARACTÉRISTIQUES**

**Réponse en fréquence** (Figure 4)  
50 à 17 000 Hz

**Courbe de directivité** (Figure 5)

Cardioïde

**Impédance de sortie** (à 1 kHz)

Valeur nominale à 150 Ω  
(180 Ω réels)

**Sensibilité en circuit ouvert**  
(à 1 kHz, réf. 1 V/Pascal\*)

−45,7 dB (5,19 mV)  
\*1 Pascal = 94 dB NPA

**NPA maximum**

(1 kHz avec DHT de 1 %, charge de 1 kΩ)

129 dB

**Bruit de sortie équivalent**  
(pondéré en A)

29 dB NPA

**Rapport signal/bruit**  
(mesuré à 94 dB NPA)

65 dB

**Gamme dynamique**  
(à une charge de 1 kΩ)

100 dB

**Rejet en mode commun**

45 dB au minimum

**Niveau d'écrêtage de sortie du préamplificateur**

(1 kHz avec DHT de 1 %, charge de 1 kΩ)

−12,0 dBV (0,25 V)

**Polarité**

pression acoustique positive sur le diaphragme produit une tension positive sur la broche 2 par rapport à la broche 3 du connecteur de sortie.

**Alimentation**

11 à 52 V c.c. fantôme, 2,0 mA

**Environnement**

Plage de températures de fonctionnement : −18 à 57 °C (0 à 135 °F)  
Humidité relative : 0 à 95 %

**Dimensions** (Figure 1)

**Homologation**

Autorisé à porter la marque CE. Conforme à la directive CEM européenne 89/336/CEE. Conforme aux critères applicables de test et de performances de la norme européenne EN55103 (1996) parties 1 et 2 pour les environnements résidentiels (E1) et d'industrie légère (E2).

**REMARQUE** : Pour toute information technique, par télécopie, composer le 1-800-488-3297 (aux États-Unis seulement) et suivre les instructions de l'enregistrement, ou sur l'Internet, visiter [www.shure.com](http://www.shure.com)

**PIÈCES DE RECHANGE**

Kit de montage à bride filetée . . . . A12B  
Bonnette anti-vent  
en mousse (4) . . . . . RPM310  
Kit de montage à bride . . . . . RPM640

## ALLGEMEINES

Shure Easyflex™ Mikrofone der Reihe EZG und EZG-SE sind schwanenhalsmontierte Mini-Elektretkondensatormikrofone, die in erster Linie für Sprach- und Gesangsaufnahmen vorgesehen sind. Sie können an Rednerpulten, Kanzeln oder Konferenztischen befestigt werden. Alle Modelle enthalten einen Vorverstärker und sind mit Nierenkapseln lieferbar. Die Mikrofone der Reihe EZG-SE können auf ein Mikrofonstativ oder auf den mitgelieferten 5/8"-27-Gewindeflansch aufgeschraubt werden. Sie können einfach von seitlichem Kabelaustritt auf Austritt nach unten umgestellt werden, um das Kabel zu verbergen.

## TECHNISCHE EIGENSCHAFTEN

- *Einfacher Schwanenhalsabschnitt nahe des Mikrofonsockels zur leichten Ausrichtung des Mikrofons.*
- *Röhrenförmiges Vorverstärkergehäuse passt für viele Standardzubehörteile.*
- *Aufschiebbarer Windschutz.*
- *(SE) 5/8"-27-Mutter mit Kabelaustritt ermöglicht zahlreiche Befestigungsmöglichkeiten.*
- *EZG/18SE hat eine größere Länge, um den Platzierungsbereich zu erweitern.*
- *(SE) Externer Vorverstärker reduziert die sichtbaren Mikrofonabmessungen.*

## MODELLVARIANTEN

- **EZG/12:** *Mikrofon mit 305 mm langem Schwanenhals.*
- **EZG/18:** *Mikrofon mit 457 mm langem Schwanenhals.*
- **EZG/12SE:** *Mikrofon mit 305 mm langem Schwanenhals; einschließlich Option für seitlichen Kabelaustritt.*
- **EZG/18SE:** *Mikrofon mit 457 mm langem Schwanenhals; einschließlich Option für seitlichen Kabelaustritt.*

## INSTALLATIONSRICHTLINIEN

1. Das Mikrofon auf die gewünschte Schallquelle, wie z.B. auf den Redner, und weg von unerwünschten Schallquellen, wie z.B. einem Lautsprecher, richten.
2. Die Spitze des Mikrofons in einer Entfernung von 15 bis 30 cm von der gewünschten Schallquelle platzieren.
3. Stets den mitgelieferten Windschutz benutzen, um Atemgeräusche zu unterdrücken.
4. Wenn vier oder mehr Mikrofone gleichzeitig im Einsatz sind, ist die Verwendung einer automatischen Mischstufe, wie z.B. Shure SCM810 oder FP410, zu empfehlen.

**TECHNISCHE DATEN****Frequenzgang** (Abbildung 4)

50 bis 17.000 Hz

**Richtcharakteristik** (Abbildung 5)

Nierencharakteristik

**Ausgangsimpedanz** (bei 1 kHz)Nennwert 150  $\Omega$  (Istwert 180  $\Omega$ )**Leerlaufempfindlichkeit**

(Bei 1 kHz bezogen auf 1 V/Pascal\*)

-45,7 dB (5,19 mV)

\*1 Pascal = 94 dB Schalldruckpegel

**Maximaler Schalldruckpegel**(1 kHz bei 1 % Gesamtklirrfaktor, 1 k $\Omega$  Last)

129 dB

**Äquivalenzusgangsrauschen**

(mit A-Gewichtung)

29 dB Schalldruckpegel

**Signalrauschabstand**

(bezogen auf 94 dB Schalldruckpegel)

65 dB

**Dynamikbereich** (bei 1 k $\Omega$  Last)

100 dB

**Gleichtaktunterdrückung**

mindestens 45 dB

**Vorverstärker-****Ausgangsbegrenzungspegel**(1 kHz bei 1 % Gesamtklirrfaktor, 1 k $\Omega$  Last)

-12,0 dBV (0,25 V)

**Polarität**

Positiver Schalldruck an der Membran erzeugt positive Spannung an Pin 2 in bezug auf Pin 3 des Ausgangs.

**Leistungsbedarf**

11 bis 52 V DC Phantomspeisungsspannung, 2,0 mA

**Umweltbedingungen**

Betriebstemperaturbereich: -18 °C bis 57 °C

Relative Feuchtigkeit: 0 bis 95 %

**Abmessungen** (Abbildung 1)**Zertifizierung**

Zur CE-Kennzeichnung berechtigt. Entspricht der europäischen Richtlinie zur elektromagnetischen Verträglichkeit 89/336/EWG. Erfüllt die Prüfungs- und Leistungskriterien der europäischen Norm EN 55103 (1996) Teil 1 und 2 für Wohngebiete (E1) und Leichtindustrialgebiete (E2).

**HINWEIS:** Faxabruf technischer Daten unter der Rufnummer 1-800-488-3297 (nur innerhalb der USA), dabei Anleitungen des Anrufbeantworters befolgen, oder im Internet unter [www.shure.com](http://www.shure.com)

**ERSATZTEILE**

Gewindeflansch-Montagesatz .. A12B  
Schaumstoff-Windschutz (4) . RPM310  
Flansch-Montagesatz . . . . . RPM640

## GENERALIDADES

Los micrófonos Shure Easyflex™ de las series EZG y EZG-SE son micrófonos de condensador de electroreto miniatura montados en cuello de cisne diseñados principalmente para captar las voces de oradores y cantantes. Pueden montarse en atriles, púlpitos y mesas de conferencias. Todos los modelos incluyen un preamplificador y se encuentran disponibles con cápsulas de cardioide. Los micrófonos de la serie EZG-SE se pueden atornillar en un pedestal de micrófono o en la brida de 5/8 pulg con rosca 27 que se incluye. Su cable de salida puede cambiarse fácilmente para salir por la parte posterior o inferior del micrófono con el fin de ocultarlo.

## CARACTERISTICAS

- *La sección única de cuello de cisne cerca de la base del micrófono permite la fácil orientación del mismo.*
- *Cuerpo de preamplificador tubular de un tamaño que permite el uso con muchos accesorios estándar.*
- *Paravientos de montaje deslizante.*
- *(SE) La tuerca con roscas de 5/8–27 con salida para cable ofrece una variedad de posibilidades de montaje.*
- *El EZG/18SE ofrece longitud extendida para una mejor selección de posiciones*
- *(SE) El preamplificador externo reduce el tamaño visible del micrófono.*

## VARIEDADES DE MODELOS

- **EZG/12:** micrófono de cuello de cisne de 305 mm (12 pulg).
- **EZG/18:** micrófono de cuello de cisne de 457 mm (18 pulg).
- **EZG/12SE:** micrófono de cuello de cisne de 305 mm (12 pulg); incluye la opción de salida lateral.
- **EZG/18SE:** micrófono de cuello de cisne de 457 mm (18 pulg); incluye la opción de salida lateral.

## GUIA DE INSTALACION

1. Apunte el micrófono hacia la fuente sonora deseada (es decir, el conferencista) y alejado de las fuentes no deseadas, como por ejemplo, los altavoces.
2. Coloque el extremo del micrófono a una distancia de 15 a 30 cm (6 a 12 pulg) de la fuente sonora deseada.
3. Use siempre el paravientos que se provee para controlar los ruidos producidos por el aliento.
4. Si cuatro o más micrófonos estarán activos simultáneamente, se recomienda usar una consola mezcladora automática tal como la SCM810 ó la FP410 de Shure.



## ESPECIFICACIONES

**Respuesta de frecuencia** (Figura 4)  
50 a 17.000 Hz

**Patrón polar** (Figura 5)  
Cardioide

**Impedancia de salida** (a 1 kHz)  
Nominal: 150 Ω (Real: 180 Ω)

**Sensibilidad en circuito abierto**  
(a 1 kHz, respecto a 1 V por pascal\*)  
-45,7 dB (5,19 mV)  
\*1 pascal = 94 dB SPL

**Nivel de presión acústica (SPL) máx.**  
(1 kHz con 1% THD, carga de 1 kΩ)  
129 dB

**Ruido equivalente de salida**  
(ponderación A)  
29 dB SPL

**Relación de señal a ruido**  
(relativo a 94 dB SPL)  
65 dB

**Rango dinámico** (con carga de 1 kΩ)  
100 dB

**Rechazo en modo común**  
45 dB mínimo

**Nivel de limitación de salida de preamplificador** (1 kHz con 1% THD, carga de 1 kΩ)  
-12,0 dBV (0,25 V)

**Polaridad**  
Una presión positiva en el diafragma del micrófono produce un voltaje positivo en la clavija 2 con respecto a la clavija 3 del conector de salida.

## Requisitos de alimentación

11 a 52 VCC de alimentación Phantom, 2,0 mA

## Requisitos de entorno

Gama de temperatura de funcionamiento: -18°C a 57°C (0°F a 135°F)  
Humedad relativa: 0 a 95%

## Dimensiones (Figura 1)

## Certificaciones

Califica para llevar las marcas CE. Cumple la directiva europea 89/336/EEC de compatibilidad electromagnética. Se ajusta a los criterios correspondientes de verificación y funcionamiento establecidos en la norma europea EN55103 (1996), partes 1 y 2, para zonas residenciales (E1) y zonas de industria ligera (E2).

**NOTA:** Para obtener información técnica vía Fax, llame al 1-800-488-3297 (dentro de los EE.UU.) y siga las instrucciones dadas en la grabación o, en la Internet, visite la página [www.shure.com](http://www.shure.com)

## REPUESTOS

Juego de montaje de brida con rosca ..... A12B  
Paravientos de espuma (4) RPM310  
Juego de montaje de brida RPM640

## DESCRIZIONE GENERALE

I modelli Shure Easyflex™ EZG ed EZG-serie SE sono microfoni a collo d'oca del tipo miniatura, a condensatore con elettrete, concepiti in modo particolare per la ricezione dei segnali vocali. Possono essere montati su leggi, pulpiti o tavoli per sale conferenze. Tutti i modelli includono un preamplificatore e sono disponibili con cartuccia a cardioide. I microfoni della serie EZG-SE possono essere avvitati ad uno stand oppure alla flangia filettata da 5/8 pollici, 27 in dotazione. Per nascondere il cavo, è possibile passare dalla configurazione con uscita laterale a quella con uscita dal fondo.

## CARATTERISTICHE

- *Singola sezione a collo d'oca accanto alla base del microfono per facilitarne l'orientamento.*
- *Preamplificatore tubolare di dimensioni adatte per numerosi accessori standard.*
- *Antivento scorrevole.*
- *Il dado filettato (SE) 5/8–27 con l'uscita del cavo offre numerose possibilità per il montaggio.*
- *EZG/18SE fornisce una lunghezza maggiore, che consente un numero più grande di posizioni diverse*
- *Il preamplificatore esterno (SE) riduce le dimensioni visibili del microfono.*

## DESCRIZIONE DEI MODELLI

- **EZG/12:** *microfono a collo d'oca da 305 mm (12 pollici).*
- **EZG/18:** *microfono a collo d'oca da 457 mm (18 pollici).*
- **EZG/12SE:** *microfono a collo d'oca da 305 mm (12 pollici), consente di usare la configurazione con uscita laterale.*
- **EZG/18SE:** *microfono a collo d'oca da 457 mm (18 pollici), consente di usare la configurazione con uscita laterale.*

## DIRETTIVE PER L'INSTALLAZIONE

1. Puntare il microfono verso la sorgente sonora desiderata, come ad esempio l'oratore e lontano da quelle indesiderate, come ad esempio un altoparlante.
2. Sistemare la punta del microfono a non più di 15 – 30 cm (6 – 12 pollici) dalla sorgente sonora desiderata.
3. Usare sempre l'antivento in dotazione per tenere sotto controllo il rumore della respirazione.
4. Se si terranno aperti quattro o più microfoni contemporaneamente, si consiglia l'uso di un mixer automatico, come ad esempio Shure SCM810 oppure FP410.

**DATI TECNICI****Risposta in frequenza** (Figura 4)

Da 50 a 17.000 Hz

**Diagramma polare** (Figura 5)

Cardioide

**Impedenza in uscita** (a 1 kHz)Valore nominale 150  $\Omega$  (valore effettivo 180  $\Omega$ )**Sensibilità a circuito aperto**

(ad 1 kHz; rif. 1 V/Pascal\*)

-45,7 dB (5,19 mV)

\*1 Pascal = 94 dB di SPL

**Livello di pressione sonora (SPL) massimo**(1 kHz a 1% THD (total harmonic distortion – distorsione armonica totale), carico di 1 k $\Omega$ )

129 dB

**Rumore in uscita equivalente**

(ponderazione A)

29 dB SPL

**Rapporto segnale/rumore**

(con riferimento a 94 dB SPL)

65 dB

**Intervallo dinamico** (con carico di 1 k $\Omega$ )

100 dB

**Reiezione di modo comune**

Minimo di 45 dB

**Livello di limitazione (clipping)****all'uscita del preamplificatore** (1 kHz a 1% THD (total harmonic distortion – distorsione armonica totale), carico di 1 k $\Omega$ )

-12,0 dBV (0,25 V)

**Polarità**

Una pressione sonora positiva sul diaframma produce una tensione positiva sul piedino 2 rispetto al piedino 3 del connettore di uscita.

**Requisiti di alimentazione**

Tra 11 e 52 V c.c., alimentazione phantom, 2,0 mA

**Requisiti ambientali**

Intervallo della temperatura di funzionamento: da -18° C a 57° C (da 0° F a 135° F)

Umidità relativa: da 0 a 95%

**Dimensioni** (Figura 1)**Omologazioni**

Contrassegnabile con il marchio CE. Conforme alla direttiva europea sulla compatibilità elettromagnetica 89/336/CEE. Soddisfa i criteri di prestazione e le verifiche pertinenti specificati nella norma europea EN55103 (1996) parti 1 e 2 relativa ad ambienti domestici (E1) e industriali leggeri (E2).

**NOTA:** per ottenere dati tecnici via fax, chiamare il numero 1-800-488-3297 (solo negli U.S.A.) e seguire le istruzioni registrate, oppure, sulla rete Internet, andare all'indirizzo [www.shure.com](http://www.shure.com)

**PARTI DI RICAMBIO**

Kit per il montaggio della flangia filettata ..... A12B  
 Antivento in schiuma poliuretana (4) ..... RPM310  
 Kit per il montaggio della flangia ..... RPM640



## 概述

Shure (舒尔) Easyflex™ EZG和EZG-SE系列话筒是微型鹅颈管装配式驻极体电容话筒, 主要适用于语音和声频传播。这些话筒可放置在讲台、讲坛或会议桌上。这两个系列中的所有型号话筒都包括一个前置放大器, 并可配置心形拾音头。EZG-SE系列话筒带有螺纹, 可旋转到话筒架或随附的5/8英寸27号螺纹底盘上。这些话筒可以很容易地从侧面引线改为底部引线, 便于隐藏话筒电缆。

## 特性

- 单一部件鹅颈管靠近话筒底座, 便于话筒定向。
- 筒管式前置放大器壳体, 特殊尺寸设计, 可适配许多标准型附件。
- 插入式防风罩。
- (SE型) 5/8英寸27号螺纹螺母, 带电缆引出孔, 适用于多种装配方式。
- EZG/18SE型可延伸长度, 便于扩大话筒放置范围。
- (SE型) 外接式前置放大器, 便于缩小话筒的外观尺寸。

## 各种型号

- **EZG/12型**: 305毫米 (12英寸) 鹅颈管式话筒。
- **EZG/18型**: 457毫米 (18英寸) 鹅颈管式话筒。
- **EZG/12SE型**: 305毫米 (12英寸) 鹅颈管式话筒; 包括侧面引线选项。
- **EZG/18SE型**: 457毫米 (18英寸) 鹅颈管式话筒; 包括侧面引线选项。

## 安装指南

1. 将话筒对准所需的声源 (例如讲话者), 避开不想要的声源 (例如扬声器)。
2. 将话筒头放置在距离所需声源15至30厘米 (6至12英寸) 的地方。
3. 必须使用随附的防风罩, 以控制呼吸噪声。
4. 如果同时使用四个或更多的话筒, 建议连接一台自动混频器, 例如Shure SCM810型或FP410型混频器。

**规格****频率响应 (图4)**

50至17,000赫兹

**极谱图 (图5)**

心形

**输出阻抗 (1千赫时)**

额定150欧姆 (实际180欧姆)

**开路灵敏度**

(1千赫, 基准1伏/帕斯卡\*)

-45.7分贝 (5.19毫伏)

\* 1帕斯卡 = 94分贝声压级

**最大声压级**

(1千赫, 1%总谐波失真, 1千欧载荷)

129分贝

**等效输出噪声**

(A加权)

29分贝声压级

**信号噪声比**

(基准94分贝声压级)

65分贝

**动态范围 (1千欧载荷时)**

100分贝

**共模抑制**

45分贝最小

**前置放大器输出削波电平**

(1千赫, 1%总谐波失真, 1千欧载荷)

-12.0伏分贝 (0.25伏)

**极性**

正声压作用于振膜, 在与输出连接器3号针脚相对应的2号针脚上产生正电压。

**电力要求**

11至52伏直流仿真电路, 2.0毫安

**环境要求**

操作温度范围:

摄氏-18至57度 (华氏0至135度)

相对湿度: 0至95%

**尺寸大小 (图1)****合格证明**

经核准可使用CE (欧共体) 标记。符合欧洲EMC (电磁控制) 法令89/336/EEC之规定。达到欧洲标准EN55103 (1996)第1章和第2章关于住宅区 (E1) 和轻工业环境 (E2) 适用的电器之相关测试和性能标准。

**注意:** 若需要利用传真索取技术数据, 请拨1-800-488-3297 (此电话号码只适用于美国境内), 然后遵循录音指示; 或者, 请上网访问舒尔网站 [www.shure.com](http://www.shure.com)。

**备件**

螺纹底盘装配组件..... A12B  
泡沫塑料防风罩 (4个).... RPM310  
底盘装配组件 ..... RPM640

DIMENSIONS ABMESSUNGEN DIMENSIONES DIMENSIONI 尺寸大小

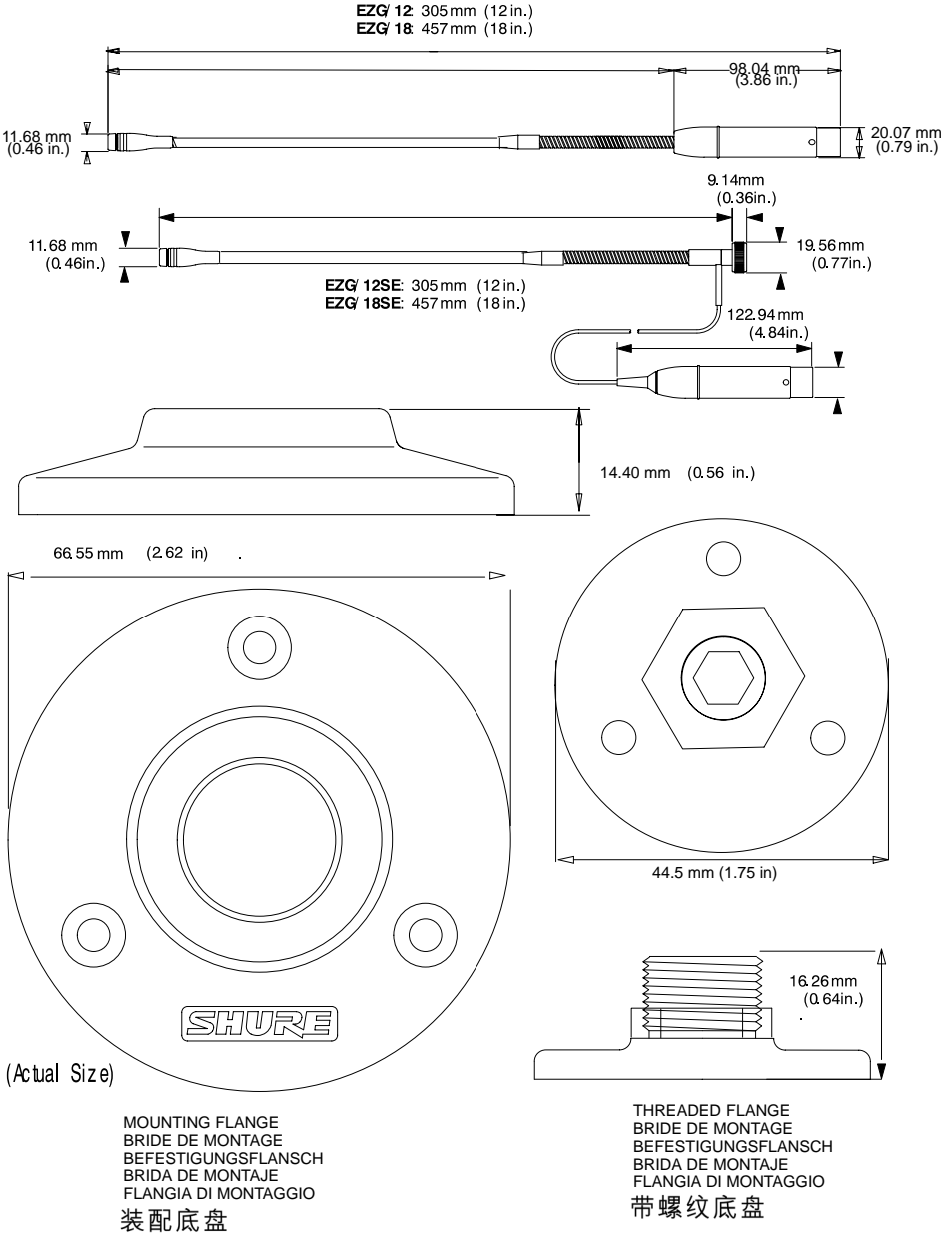


FIGURE 1 • ABBILDUNG 1 • FIGURA 1 • 图 1

# Installation Guide .

安装指南

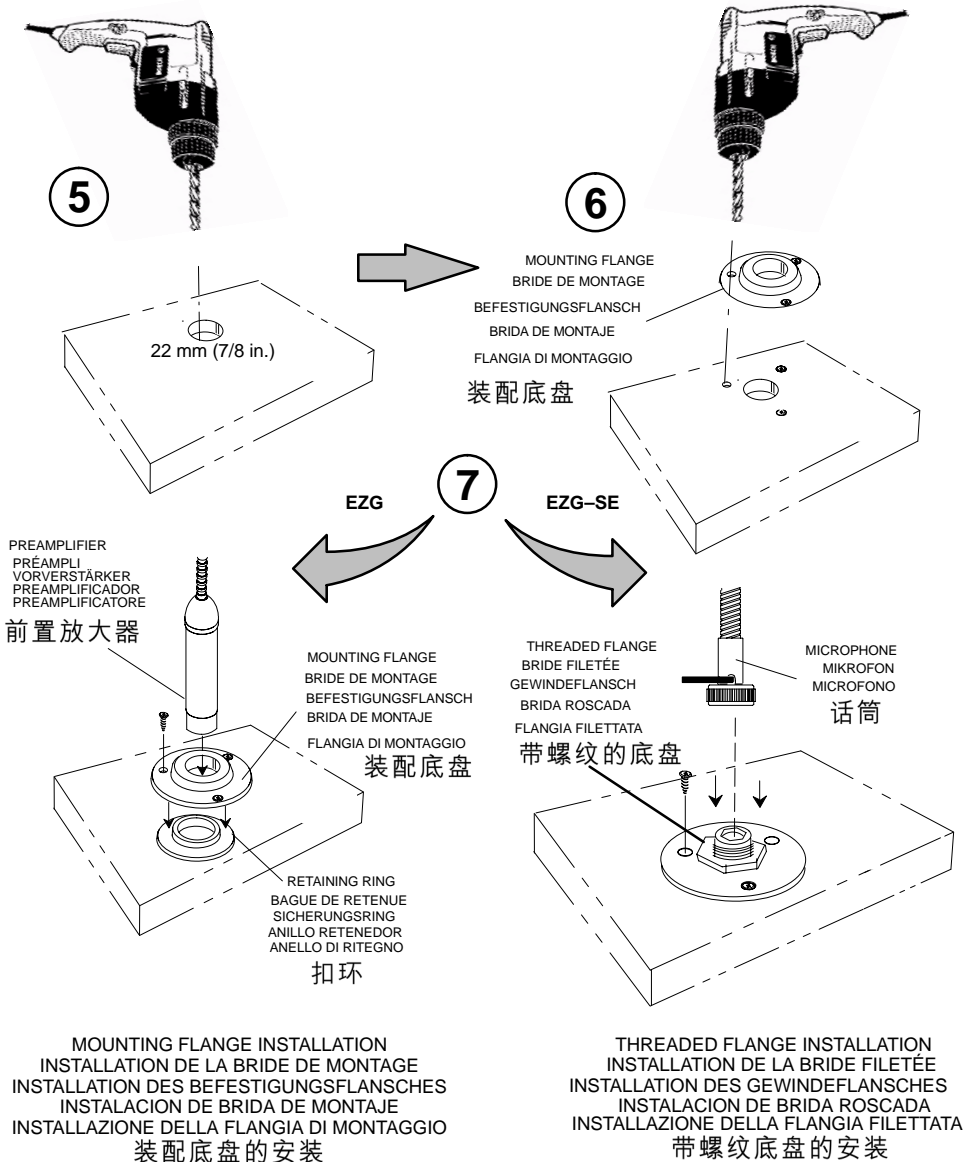
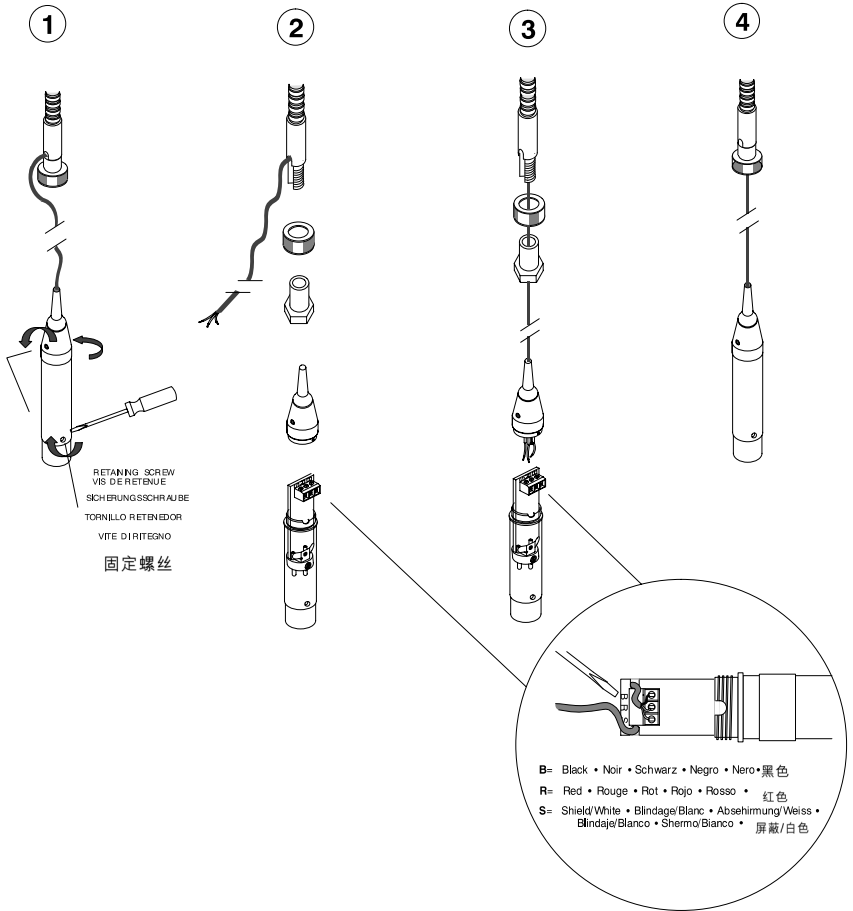


FIGURE 2 • ABBILDUNG 2 • FIGURA 2 • 图2



# Installation Guide

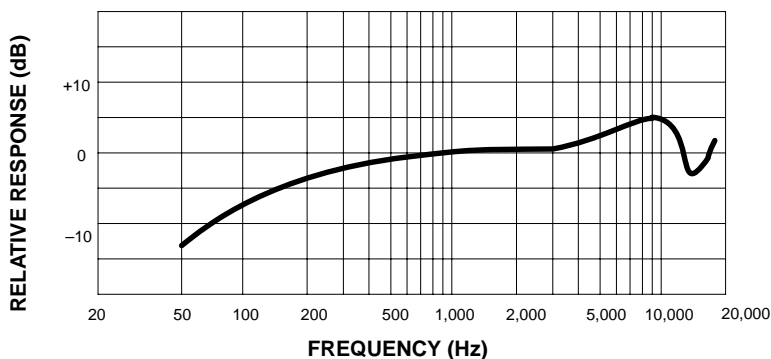
## 安装指南



CHANGING FROM SIDE TO BOTTOM CABLE EXIT  
CHANGEMENT DE LA SORTIE DU CÂBLE DU CÔTÉ AU DESSOUS  
UMBAU VON SEITLICHEM KABELAUSSTRITT ZU AUSSTRITT NACH UNTEN  
CAMBIO DE SALIDA LATERAL DEL CABLE A SALIDA INFERIOR  
MODIFICA PER FARE USCIRE IL CAVO DAL BASSO ANZICHÉ LATERALMENTE

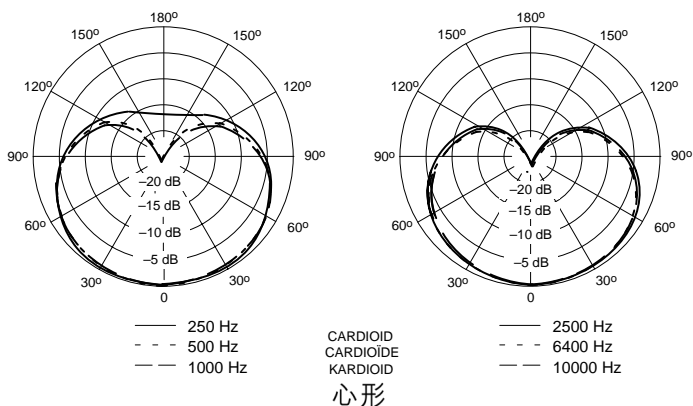
电缆从侧面引出改为底部引出

FIGURE 3 • ABBILDUNG 3 • FIGURA 3 • 图3



TYPICAL FREQUENCY RESPONSE  
 COURBE DE RÉPONSE TYPIQUE  
 TYPISCHER FREQUENZGANG  
 RESPUESTA DE FRECUENCIA TIPICA  
 RISPOSTA IN FREQUENZA TIPICA  
 典型的频率响应

FIGURE 4 • ABBILDUNG 4 • FIGURA 4 • 图4



TYPICAL POLAR PATTERNS  
 COURBES DE DIRECTIVITÉ TYPIQUES  
 TYPISCHE POLARMUSTER  
 PATRONES DE CAPTACION POLAR TIPICOS  
 DIAGRAMMI POLARI TIPICI  
 典型的极谱图

FIGURE 5 • ABBILDUNG 5 • FIGURA 5 • 图5

SHURE® and the Shure logo, are registered trademarks of Shure Incorporated.  
Easyflex™ is a trademark of Shure Incorporated.



**SHURE Incorporated Web Address: <http://www.shure.com>  
222 Hartrey Avenue, Evanston, IL 60202-3696, U.S.A.  
Phone: 847-866-2200 Fax: 847-866-2279  
In Europe, Phone: 49-7131-72140 Fax: 49-7131-721414  
In Asia, Phone: 852-2893-4290 Fax: 852-2893-4055  
Elsewhere, Phone: 847-866-2200 Fax: 847-866-2585**

## Free Manuals Download Website

<http://myh66.com>

<http://usermanuals.us>

<http://www.somanuals.com>

<http://www.4manuals.cc>

<http://www.manual-lib.com>

<http://www.404manual.com>

<http://www.luxmanual.com>

<http://aubethermostatmanual.com>

Golf course search by state

<http://golfingnear.com>

Email search by domain

<http://emailbydomain.com>

Auto manuals search

<http://auto.somanuals.com>

TV manuals search

<http://tv.somanuals.com>