

# SHURE Microflex<sup>®</sup>

MX400 SERIES





# MX400 MICROFLEX MICROPHONES

Shure Microflex® MX400S Series microphones are miniature gooseneck-mounted electret condenser microphones designed primarily for speech and vocal pickup. They can be mounted on lecterns, pulpits, or conference tables. All models include a preamplifier and are available with interchangeable cardioid, supercardioid, or omnidirectional cartridges.

## Features

- Wide dynamic range and frequency response for accurate sound reproduction
- Interchangeable cartridges that provide an optimal polar pattern choice for each application
- Shock mount provides over 20 dB of isolation from surface vibration noise
- Snap-fit foam windscreens
- RF filtering

## MX400 Series Model Variations

MX400 microphones are available with 305 mm (12 in.) or 457 mm (18 in.) goosenecks.

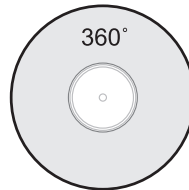
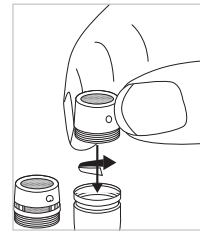
- “S” models include a mute button and LED.
- “D” models include a desktop base with programmable mute button and LED and logic input and output.
- “SE” models feature a surface mount flange with side-exit cable.

The polar pattern of the included cartridge is indicated by a model number suffix:

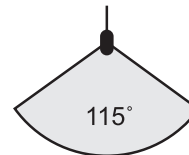
- /C Cardioid
- /S Supercardioid
- /N Cartridge not included

## Interchangeable Cartridges

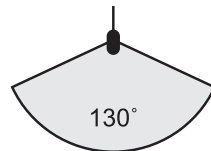
Microflex microphones use interchangeable cartridges that allow you to choose the polar pattern for different installations.



R183 Omnidirectional



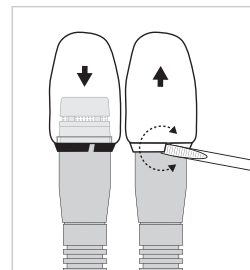
R184 Supercardioid



R185 Cardioid

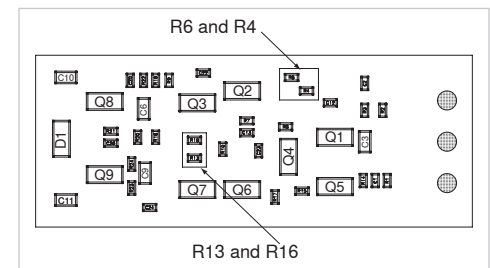
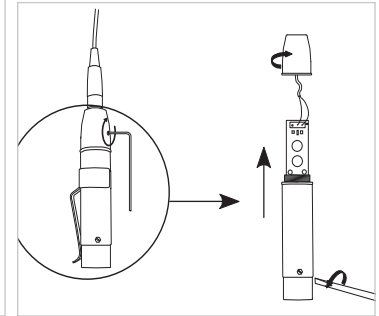
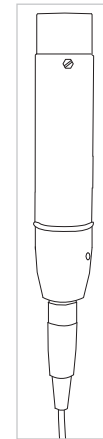
## Snap-Fit Windscreens

- Snap into the groove below the cartridge.
- To remove, spread the gap with a screwdriver or thumbnail.
- Provides 30 dB of “pop” protection.



## Preamp Gain

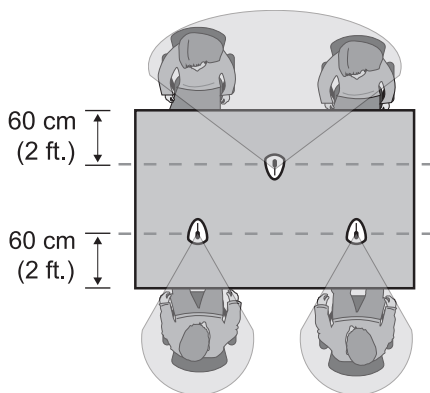
If necessary, the preamplifier gain can be reduced by 12 dB. Contact an authorized Shure service center for information.



GAIN SETTING		
	12 dB	0 dB
R6	10k	0 Ω
R4	10k	20k
R16	0 Ω	10M
R13	DNP	301 Ω

## Microphone Placement

- Aim the microphone toward the desired source, such as the talker.
- Aim it away from any unwanted source, such as a loudspeaker.
- Place the microphone within 15 to 30cm (6 to 12 in.) of the desired sound source.
- Always use the supplied windscreen or optional metal windscreen to control breath noise.
- If four or more microphones will be open at the same time, use of an automatic mixer, such as the Shure SCM810 or SCM410, is recommended.

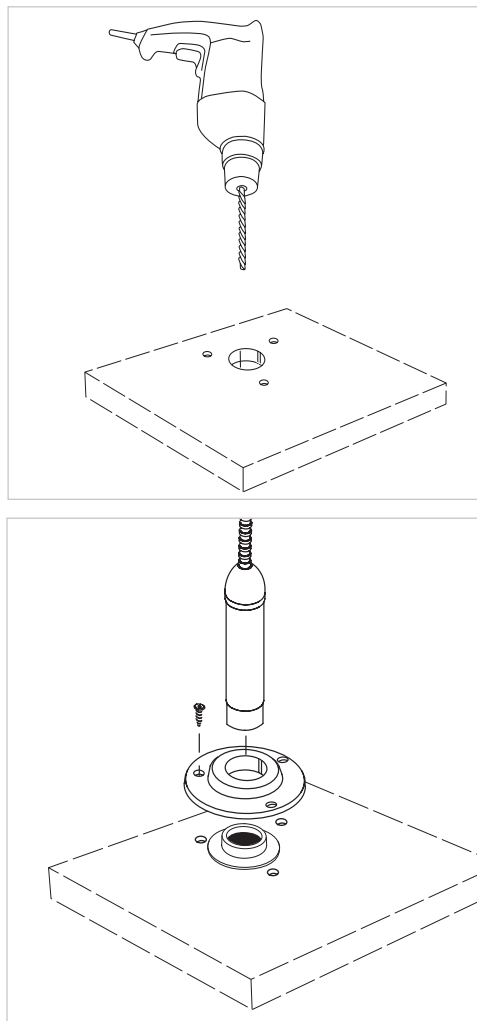


## Permanent Installation

Mount the microphone using one of the following methods.

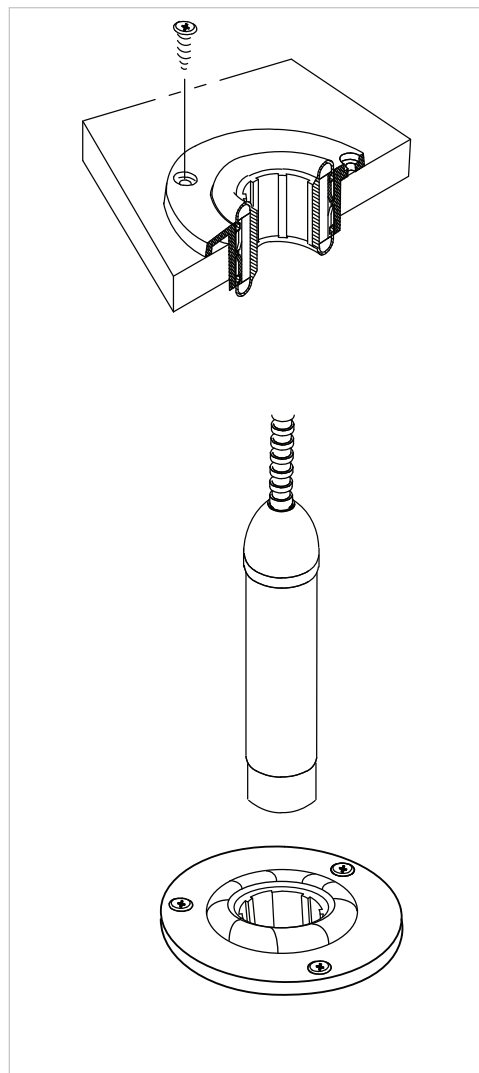
### Flange

Slip the mounting flange retaining ring over the bottom of the preamplifier and slide it up until it is flush to the bottom of the flange. Then press the ring firmly into place.



## Shock Mount

1. Drill a 44mm(1-3/4 in.) diameter hole in desired mounting surface.
2. Mark and drill starter holes for screws, using shock mount as a template.
3. Secure shock mount to mounting surface with screws.



## Specifications

### Type

Condenser (electret bias)

### Frequency Response

50–17000 Hz

### Polar Pattern

MX412/C, MX418/C: Cardioid  
MX412/S, MX418/S: Supercardioid

### Output Impedance

EIA Rated at 150  $\Omega$  (180  $\Omega$  actual)

### Output Configuration

Active balanced

### Sensitivity (at 1 kHz, open circuit voltage)

Cardioid: -35 dBV/Pa (18 mV)  
Supercardioid: -34 dBV/Pa (21 mV)  
1 Pascal=94 dB SPL

### Maximum SPL (1 kHz at 1% THD, 1 k $\Omega$ load)

Cardioid: 124 dB  
Supercardioid: 123 dB

### Equivalent Output Noise (A-weighted)

Cardioid: 28 dB SPL  
Supercardioid: 27 dB SPL

### Signal-to-Noise Ratio (referenced at 94 dB SPL at 1 kHz)

Cardioid: 66 dB  
Supercardioid: 68 dB

### Dynamic Range (1 k $\Omega$ load at 1 kHz)

96 dB

### Common Mode Rejection (10 Hz to 100 kHz)

45 dB minimum

### Preamplifier Output Clipping Level (1% THD)

-6 dBV (0.5 V)

### Polarity

Positive sound pressure on diaphragm produces positive voltage on pin 2 relative to pin 3 of output XLR connector.

### Mute Switch Attenuation (MX412S & MX418S)

-50 dB minimum

### Environmental Conditions

Operating Temperature: -18–57 °C (0–135 °F)  
Storage Temperature: -29–74 °C (-20–165 °F)  
Relative Humidity: 0–95%

### Power Requirements

11–52 Vdc phantom, 2.0 mA

## Furnished Accessories

Flange	
Retainer	65B8265
Isolation Ring	80A439
Shock Mount	A400SM
Snap-fit Foam Windscreen (1 furnished, 4 in replacement kit)	RK412WS
Hex Wrench #4	80A67

## Optional Accessories

Foam Ball Windscreen	A99WS
Metal Locking Windscreen	A412MWS
Portable Desktop Base	A412B
Mic. Clip/Swivel Adapter	A57F

## Replacement Parts

Omnidirectional Cartridge (Black)	R183B
Supercardioid Cartridge (Black)	R184B
Cardioid Cartridge (Black)	R185B

## CERTIFICATION

Eligible to bear CE Marking. Conforms to European EMC Directive 2004/108/EC. Meets Harmonized Standards EN55103-1:1996 and EN55103-2:1996, for residential (E1) and light industrial (E2) environments.

The Declaration of Conformity can be obtained from:

Authorized European representative:  
Shure Europe GmbH  
Headquarters Europe, Middle East & Africa  
Department: EMEA Approval  
Wannenacker Str. 28  
D-74078 Heilbronn, Germany  
Phone: +49 7131 72 14 0  
Fax: +49 7131 72 14 14  
Email: EMEAsupport@shure.de

# MX400

## MICROPHONES

### MICROFLEX

### Description générale

Les Shure Microflex® série MX400S sont des microphones électrostatiques à électret miniatures à col de cygne conçus essentiellement pour le captage de la voix. Ils peuvent être montés sur des tables de conférence, planchers de scène et lutrins. Tous les modèles sont dotés d'un préamplificateur et disponibles avec capsules cardioïde, supercardioïde ou omnidirectionnelle interchangeables.

### Fonctions

- Large gamme dynamique et réponse en fréquence pour une reproduction précise du son
- Capsules interchangeables permettant une courbe de directivité optimale pour chaque application
- Monture silentbloc assurant une isolation de 20 dB contre le bruit des vibrations de surface
- Bonnette anti-vent en mousse encliquetable
- Filtrage RF

### MX400 Series Variantes

Les microphones MX400 sont disponibles avec des cols de cygne de 305 mm (12 po) ou de 457 mm (18 po).

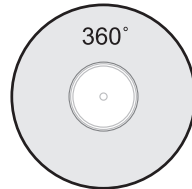
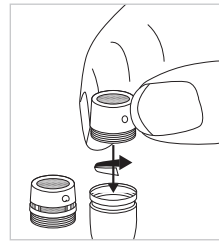
- Les modèles « S » comportent un bouton de coupure du son et un témoin DEL.
- Les modèles « D » comportent un pied de table avec bouton de coupure du son programmable et témoin DEL ainsi qu'une entrée/sortie logique.
- Les modèles « SE » comportent une bride de montage en surface avec câble à sortie latérale.

La courbe de directivité de la capsule incluse est indiquée par le suffixe du numéro de modèle :

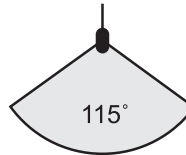
- /C Cardioïde
- /S Supercardioïde
- /N Capsule non comprise

### Capsules interchangeables

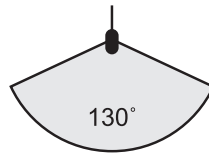
Les microphones Microflex utilisent des capsules interchangeables qui permettent de choisir la courbe de directivité pour différentes installations.



R183 Omnidirectionnelle



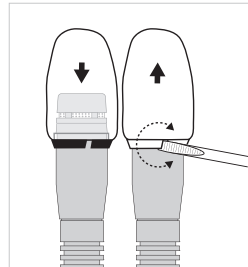
R184 Supercardioïde



R185 Cardioïde

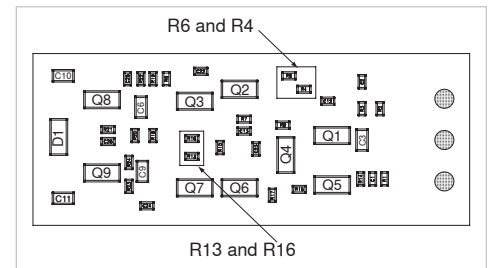
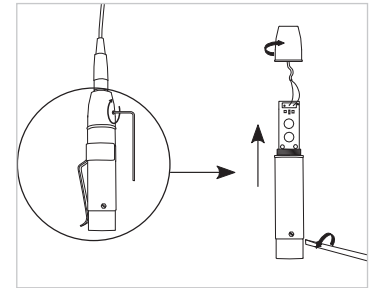
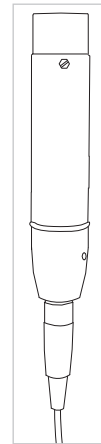
### Bonnette anti-vent encliquetable

- Encliqueter dans la gorge se trouvant au-dessous de la capsule.
- Pour la retirer, agrandir l'écartement avec un tournevis ou l'ongle du pouce.
- Assure une protection de 30 dB contre les plosives.



### Gain du préampli

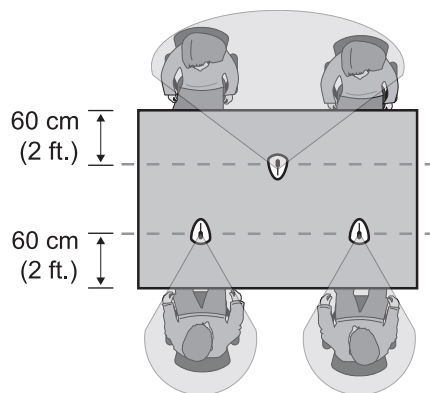
Si nécessaire, il est possible de réduire de 12 dB le gain du préamplificateur. Contacter un centre de réparations Shure agréé pour plus de détails.



GAIN SETTING		
	12 dB	0 dB
R6	10k	0 Ω
R4	10k	20k
R16	0 Ω	10M
R13	DNP	301 Ω

## Placement du microphone

- Diriger le microphone vers la source désirée, telle qu'un orateur.
- L'orienter à l'opposé de toute source indésirable, telle qu'un haut-parleur.
- Placer le microphone à moins de 15 à 30 cm (6 à 12 po) de la source sonore désirée.
- Toujours utiliser la bonnette anti-vent fournie ou la bonnette anti-vent en métal proposée en option pour minimaliser les bruits de respiration.
- Lorsque quatre microphones ou plus doivent être ouverts simultanément, l'usage d'une table de mélange automatique, telle que la Shure SCM810 ou SCM410, est recommandé.

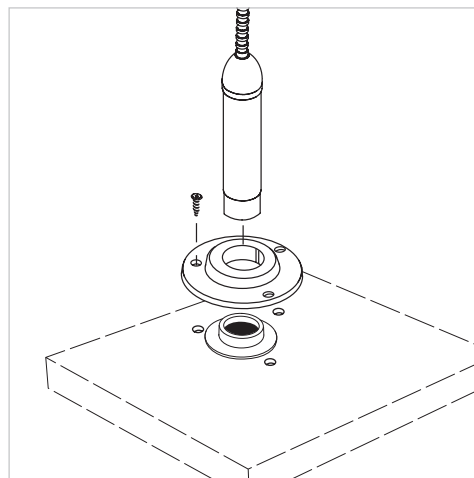
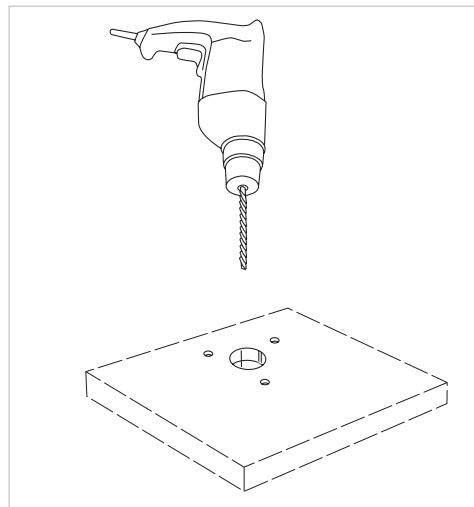


## Installation permanente

Monter le microphone en utilisant l'une des méthodes suivantes.

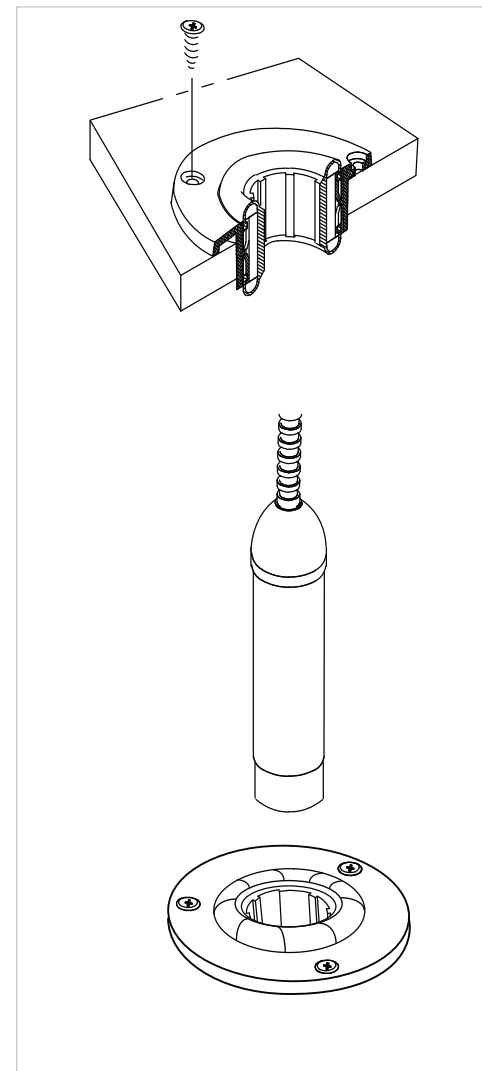
### Bride

Insérer la bague de retenue de la bride de montage sur le bas du préampli et la faire glisser vers le haut jusqu'à ce qu'elle affleure le bas de la bride. Appuyer fermement sur la bague pour la mettre en place.



## Monture silentbloc

1. Percer un trou de 44 mm (1-3/4 po) de diamètre dans la surface de montage choisie.
2. En utilisant la monture silent-bloc comme gabarit, marquer et percer des trous de guidage pour les vis.
3. Fixer la monture silent-bloc à la surface de montage avec des vis.
4. Visser le microphone sur l'adaptateur de monture silent-bloc fourni et insérer l'adaptateur dans la monture silent-bloc.



## Caractéristiques

### Type

Électrostatique (capsule électret)

### Réponse en fréquence

50–17000 Hz

### Courbe de directivité

MX412/C, MX418/C: Cardioïde

MX412/S, MX418/S: Supercardioïde

### Impédance de sortie

Nominale EIA, 150  $\Omega$  (180  $\Omega$  réelle)

### Configuration de sortie

Symétrique active

### Sensibilité (à 1 kHz, tension en circuit ouvert)

Cardioïde: -35 dBV/Pa (18 mV)

Supercardioïde: -34 dBV/Pa (21 mV)

1 Pascal=94 dB SPL

### SPL maximum (1 kHz avec DHT de 1 %, charge de 1 k $\Omega$ )

Cardioïde: 124 dB

Supercardioïde: 123 dB

### Bruit de sortie équivalent (pondéré en A)

Cardioïde: 28 dB SPL

Supercardioïde: 27 dB SPL

### Rapport signal/bruit (mesuré à 94 dB SPL à 1 kHz)

Cardioïde: 66 dB

Supercardioïde: 68 dB

### Plage dynamique (charge de 1 k $\Omega$ à 1 kHz)

96 dB

### Rejet en mode commun (10 Hz à 100 kHz)

45 dB minimum

### Niveau d'écrêtage de sortie du préamplificateur (DHT de 1 %)

-6 dBV (0,5 V)

### Polarité

Une pression acoustique positive sur le diaphragme produit une tension positive sur la broche 2 par rapport à la broche 3 du connecteur XLR de sortie.

### Atténuation du bouton de coupure (MX412S & MX418S)

-50 dB minimum

### Environnement

Température de fonctionnement: -18–57 °C (0–135 °F)

Température de stockage: -29–74 °C (-20–165 °F)

Humidité relative: 0–95 %

### Alimentation

11–52 V c.c. fantôme, 2,0 mA

## Accessoires fournis

Bride	
Retenue	65B8265
Anneau d'isolation	80A439
Monture silentbloc	A400SM
Bonnette anti-vent en mousse encliquetable (1 fournie, 4 dans le kit de pièces de rechange)	RK412WS
Clé hexagonale n° 4	80A67

## Accessoires en option

Bonnette anti-vent sphérique en mousse	A99WS
Bonnette anti-vent verrouillable métallique	A412MWS
Base de bureau portable	A412B
Pince de microphone	A57F

## Pièces de rechange

Capsule omnidirectionnelle (noire)	R183B
Capsule supercardioïde (noire)	R184B
Capsule cardioïde (noire)	R185B

## HOMOLOGATION

Autorisé à porter la marque CE. Conforme à la directive européenne CEM 2004/108/CE. Conforme aux normes harmonisées EN55103-1:1996 et EN55103-2:1996 pour les environnements résidentiels (E1) et d'industrie légère (E2).

La déclaration de conformité peut être obtenue de l'adresse suivante:

Représentant agréé européen :  
Shure Europe GmbH  
Siège Europe, Moyen-Orient et Afrique  
Homologation EMEA  
Wannenacker Str. 28  
D-74078 Heilbronn, Germany  
Phone: +49 7131 72 14 0  
Fax: +49 7131 72 14 14  
Email: EMEAsupport@shure.de



# MX400 MICROFLEX MIKROFONE

Shure Microflex® Mikrofone der Reihe MX400S sind Mini-Elektretkondensatormikrofone in Schwanenhalsausführung, die in erster Linie für Sprach- und Gesangsabnahme vorgesehen sind. Sie können an Rednerpulten, Kanzeln oder Konferenztischen befestigt werden. Alle Modelle enthalten einen Vorverstärker und sind mit austauschbaren Nieren-, Supernieren- oder Kugelcharakteristikkapseln lieferbar.

## Eigenschaften

- Breiter Dynamikbereich und Frequenzgang für präzise Klangreproduktion
- Austauschbare Kapseln, die eine optimale Richtcharakteristik für jeden Verwendungszweck ermöglichen
- Erschütterungsabsorber bietet über 20 dB Isolierung von Oberflächenvibrationsgeräuschen
- Einrastender Windschutz aus Schaumstoff
- HF-Filterung

## MX400 Series Modellvarianten

MX400 Mikrofone sind mit 305-mm- oder 457-mm-Schwanenhals erhältlich.

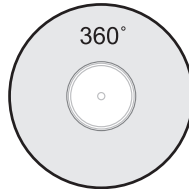
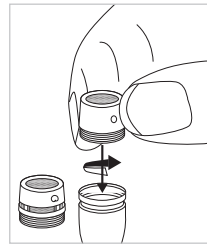
- „S“-Modelle verfügen über eine Stummschalttaste und eine LED.
- „D“-Modelle enthalten einen Tischsockel mit programmierbarer Stummschalttaste, LED und Logik-Ein-/Ausgang.
- „SE“-Modelle weisen einen Oberflächenmontage-Flansch mit seitlich austretendem Kabel auf.

Die Richtcharakteristik der mitgelieferten Kapsel wird durch das Modellnummer-Suffix angegeben:

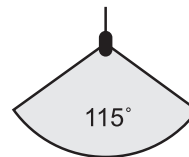
- /C Nierencharakteristik
- /S Supernierencharakteristik
- /N Kapsel nicht enthalten

## Austauschbare Kapseln

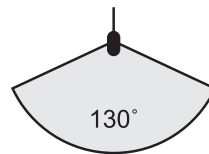
Microflex Mikrofone weisen austauschbare Kapseln auf, die die Wahl der Richtcharakteristik für verschiedene Einsatzzwecke ermöglichen.



R183 Kugelcharakteristik



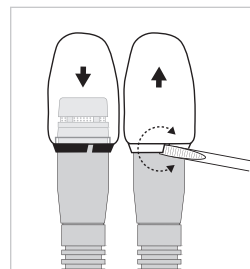
R184 Supernierencharakteristik



R185 Nierencharakteristik

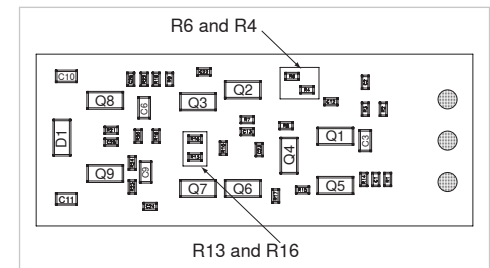
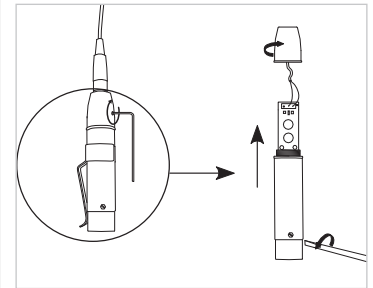
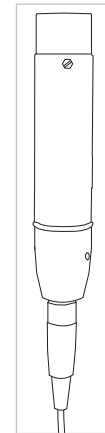
## Einrastender Windschutz

- In die Rille unter der Kapsel einrasten lassen.
- Zum Abnehmen den Spalt mit einem Schraubendreher oder dem Daumnagel erweitern.
- Bietet 30 dB Popschutz.



## Verstärkung des Vorverstärkers

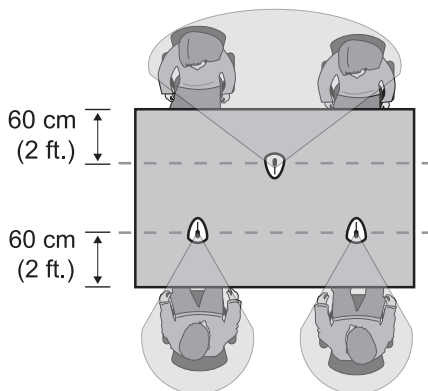
Bei Bedarf kann die Vorverstärkung um 12 dB verringert werden. Informationen sind vom Shure-Vertragskundendienst zu erhalten.



GAIN SETTING		
	12 dB	0 dB
R6	10k	0 Ω
R4	10k	20k
R16	0 Ω	10M
R13	DNP	301 Ω

## Mikrofonaufstellung

- Das Mikrofon auf die vorgesehene Klangquelle, beispielsweise den Vortragenden, richten.
- Es sollte weg von unerwünschten Klangquellen, wie beispielsweise Lautsprechern, weisen.
- Das Mikrofon in 15 bis 30 cm Entfernung von der gewünschten Klangquelle anordnen.
- Stets den mitgelieferten Windschutz oder den Metall-Windschutz (Sonderzubehör) benutzen, um Atemgeräusche zu unterdrücken.
- Wenn vier oder mehr Mikrofone gleichzeitig zum Einsatz kommen, wird die Verwendung einer automatischen Mischstufe, z. B. Shure SCM810 oder SCM410, empfohlen.

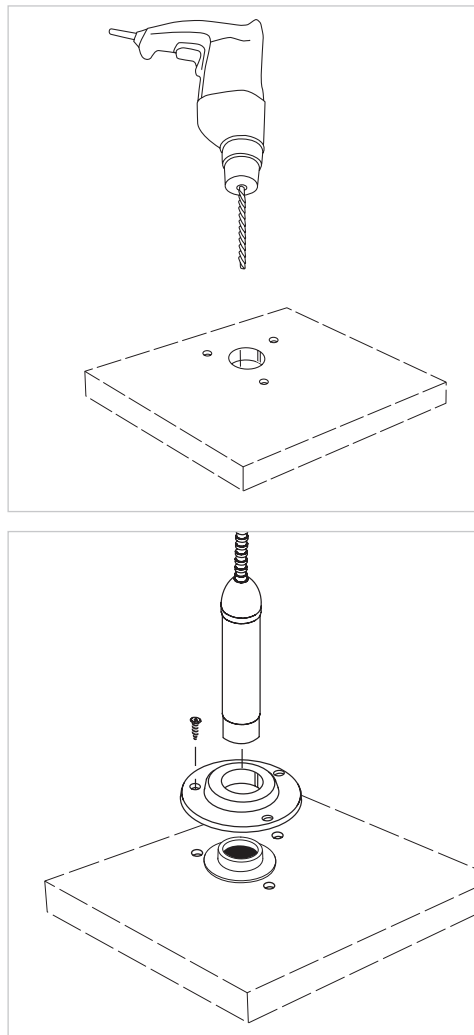


## Dauerhafte Anbringung

Das Mikrofon mit einer der folgenden Methoden anbringen.

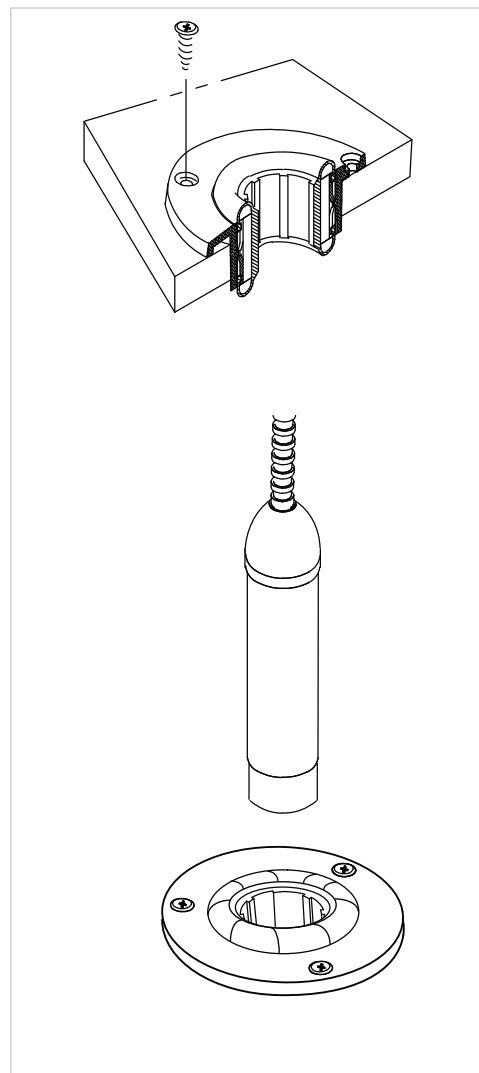
### Flansch

Den Sicherungsring des Befestigungsflansches über die Unterseite des Vorverstärkers und nach oben schieben, bis er fluchtgerecht zur Unterseite des Flansches liegt. Danach den Ring fest andrücken.



## Erschütterungsabsorber

1. Ein Loch mit 44 mm Durchmesser in die vorgesehene Montagefläche bohren.
2. Schraubenlöcher anzeichnen und bohren, wobei der Erschütterungsabsorber als Schablone verwendet wird.
3. Den Erschütterungsabsorber mit Schrauben an der Montagefläche befestigen.
4. Das Mikrofon in den mitgelieferten Erschütterungsabsorber-Adapter schrauben und den Adapter in den Erschütterungsabsorber stecken.



## Technische Daten

### Type (Typ)

Kondensatormikrofon (Elektret)

### Frequenzgang

50–17000 Hz

### Richtcharakteristik

MX412/C, MX418/C: Niere  
MX412/S, MX418/S: Superniere

### Ausgangsimpedanz

EIA-Nennwert: 150  $\Omega$  (180  $\Omega$  Ist-Wert)

### Ausgangskonfiguration

Aktiv symmetrisch

### Empfindlichkeit (bei 1 kHz, Leerlaufspannung)

Niere: –35 dBV/Pa (18 mV)  
Superniere: –34 dBV/Pa (21 mV)  
1 Pascal=94 dB Schalldruckpegel

### Maximaler Schalldruckpegel (1 kHz bei 1 %

Gesamtklirrfaktor, 1 k $\Omega$ Last)

Niere: 124 dB  
Superniere: 123 dB

### Äquivalenzausgangsrauschen (mit

A-Gewichtung)

Niere: 28 dB Schalldruckpegel  
Superniere: 27 dB Schalldruckpegel

### Signalrauschabstand (bezogen auf 94 dB

Schalldruckpegel bei 1 kHz)

Niere: 66 dB  
Superniere: 68 dB

### Dynamikbereich (1 k $\Omega$ Last bei 1 kHz)

96 dB

### Gleichtaktunterdrückung (mindestens 10 Hz bis 100 kHz)

45 dB Minimum

### Vorverstärker Ausgang-Begrenzungspegel (1% THD)

–6 dBV (0,5 V)

### Polarität

Positiver Schalldruck an der Membran erzeugt positive Spannung an Pin 2 in Bezug auf Pin 3 des XLR-Ausgangs.

### Stummschalterbedämpfung (MX412S & MX418S)

–50 dB Minimum

### Temperaturbereich

Betriebstemperatur: –18–57 °C  
Lagerungstemperatur: –29–74 °C  
Relative Feuchtigkeit: 0–95%

### Versorgungsspannungen

11–52 V DC Phantomspeisung, 2,0 mA

## Mitgeliefertes Zubehör

Flansch	
Haltebügel	65B8265
Isolierring	80A439
Erschütterungsabsorber	A400SM
Einrastender Schaumstoff-Windschutz (1 mitgeliefert, 4 in Ersatzpackung)	RK412WS
Sechskantschlüssel Nr. 4	80A67

## Sonderzubehör

Schaumstoff-Kugelwindschutz	A99WS
Einrastender Metall-Windschutz	A412MWS
Tragbarer Tischfuß	A412B
Mikrofonklemme	A57F

## Ersatzteile

Kugelcharakteristikkapsel (Schwarz)	R183B
Supernierenkapsel (Schwarz)	R184B
Supernierenkapsel (Schwarz)	R185B

## ZERTIFIZIERUNG

Zur CE-Kennzeichnung berechtigt. Entspricht der europäischen Richtlinie zur elektromagnetischen Verträglichkeit 2004/108/EG. Entspricht den Anforderungen der harmonisierten Normen EN55103-1:1996 und EN55103-2:1996 für Wohngebiete (E1) und Leichtindustrialgebiete (E2).

Die Konformitätserklärung ist über die unten stehende Adresse erhältlich:

Bevollmächtigter Vertreter in Europa:  
Shure Europe GmbH  
Headquarters Europe, Middle East & Africa  
Abteilung: EMEA-Zulassung  
Wannenacker Str. 28  
D-74078 Heilbronn, Germany  
Tel: +49 7131 72 14 0  
Fax: +49 7131 72 14 14  
Email: EMEAsupport@shure.de

# MX400

## MICROFONOS MICROFLEX

### Descripción general

Los micrófonos Microflex® serie MX400S de Shure son micrófonos de condensador de electreto en miniatura montados en cuello de cisne y diseñados principalmente para captar las voces de oradores y cantantes. Pueden montarse en atriles, púlpitos y mesas de conferencias. Todos los modelos incluyen un preamplificador y se ofrecen con cápsulas intercambiables con patrones de captación de cardioide, supercardioide u omnidireccional.

### Características

- Rango dinámico y respuesta de frecuencias amplios para una reproducción sonora fiel
- Cápsulas intercambiables que permiten elegir el patrón polar óptimo para cada aplicación
- Soporte amortiguado que proporciona hasta 20 dB de rechazo de ruidos causados por la vibración de superficies
- Paravientos de espuma con anillo elástico
- Filtrado de RF

### MX400 Series Variedades de modelos

Los micrófonos MX400 se ofrecen con cuello de cisne de 305 mm (12 pulg) ó 457 mm (18 pulg).

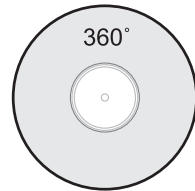
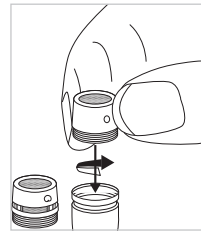
- Los modelos "S" incluyen botón de silenciamiento y LED indicador.
- Los modelos "D" incluyen base para escritorio, botón de silenciamiento programable con LED y entrada/salida lógica.
- Los modelos "SE" incluyen una brida de montaje en superficie y cable con salida por el costado.

El patrón polar de captación de la cápsula incluida se designa por el sufijo que tiene en su número de modelo:

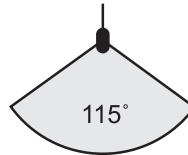
- /C Cardioide
- /S Supercardioide
- /N No incluye cápsula

### Cápsulas intercambiables

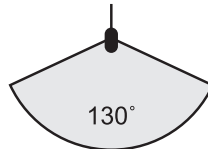
Los micrófonos Microflex emplean cápsulas intercambiables que le permiten elegir el patrón polar óptimo para cada instalación.



R183 omnidireccional



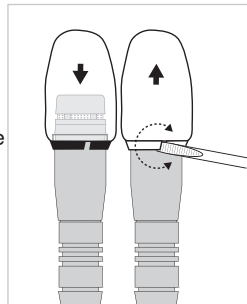
R184 supercardioide



R185 cardioide

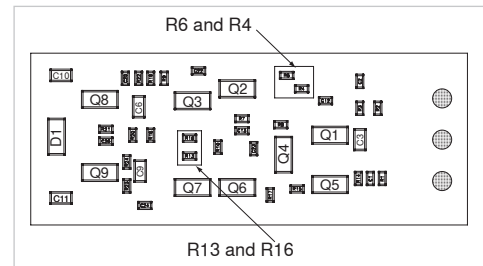
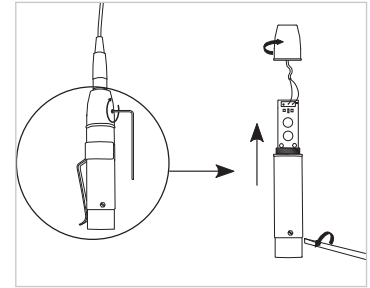
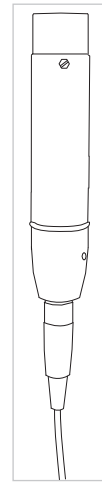
### Paravientos de espuma de colocación a presión

- Engánchelo en la ranura que está debajo de la cápsula.
- Para quitarlo, utilice un destornillador o la uña del dedo para abrir la separación.
- Proporciona 30 dB de protección contra chasquidos.



### Ganancia del preamplificador

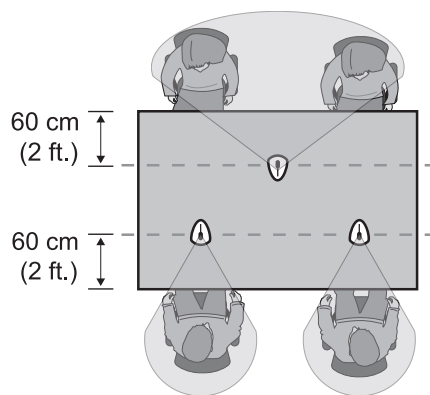
De ser necesario, la ganancia del preamplificador puede reducirse por 12 dB. Comuníquese con un centro de servicio autorizado de Shure para más información.



GAIN SETTING		
	12 dB	0 dB
R6	10k	0 Ω
R4	10k	20k
R16	0 Ω	10M
R13	DNP	301 Ω

## Colocación del micrófono

- Oriente el micrófono hacia la fuente sonora deseada, tal como un conferencista.
- Oriéntelo en sentido opuesto a fuentes no deseadas, tales como un altavoz.
- Coloque el micrófono a una distancia de 15 a 30 cm (6 a 12 pulg) de la fuente sonora deseada.
- Siempre use el paravientos provisto o el paravientos metálico opcional para controlar el ruido causado por el aliento.
- Si cuatro o más micrófonos estarán activos simultáneamente, se recomienda usar una consola mezcladora automática tal como la SCM810 ó la SCM410 de Shure.

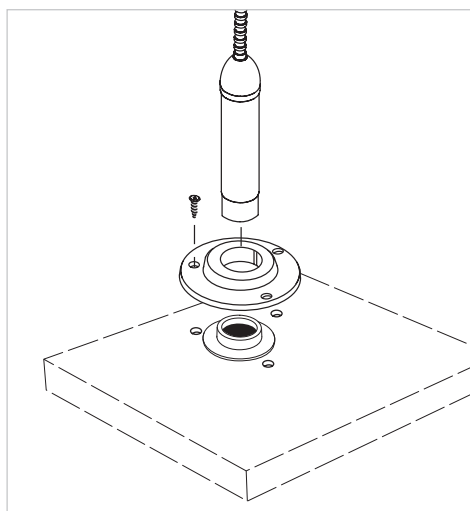
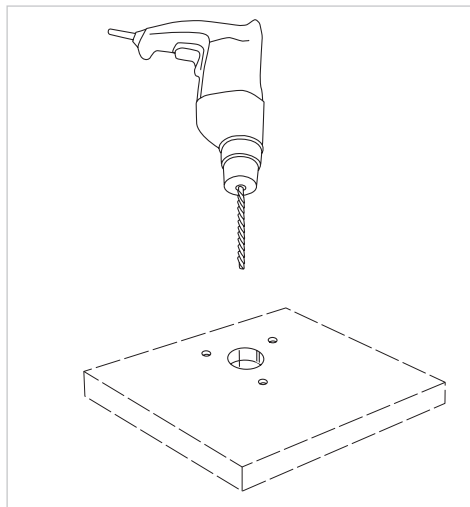


## Instalación permanente

Monte el micrófono usando uno de los métodos siguientes.

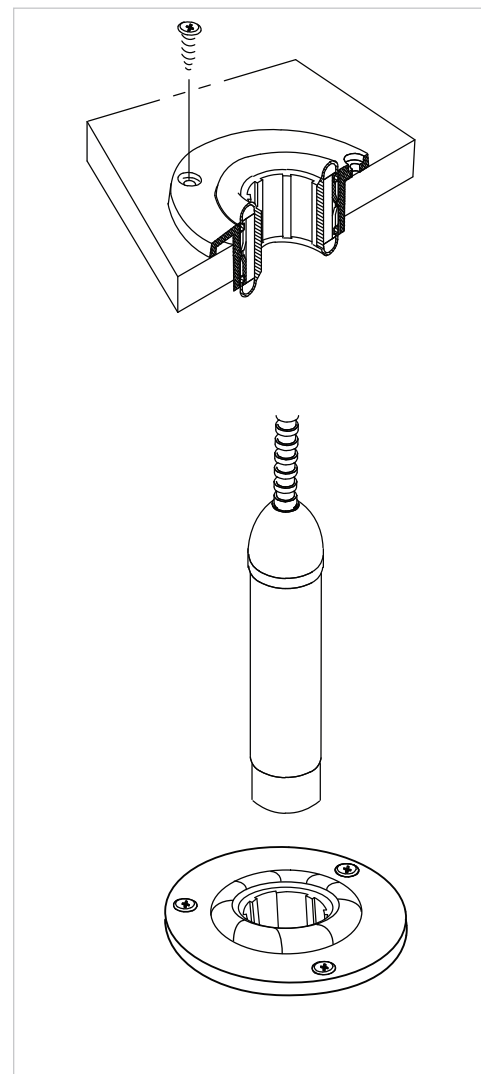
### Brida

Coloque el anillo retenedor de la brida de montaje sobre la parte inferior del preamplificador y deslícelo hacia arriba hasta que quede a ras con la parte inferior de la brida. Después coloque el anillo firmemente en su lugar.



## Soporte amortiguado

1. Taladre un agujero de 44 mm (1-3/4 pulg) de diámetro en la superficie de montaje deseada.
2. Marque y taladre agujeros guía para los tornillos usando el soporte de montaje amortiguado como plantilla.
3. Asegure el soporte amortiguado a la superficie con tornillos.
4. Enrosque el micrófono en el adaptador provisto e inserte el adaptador en el soporte amortiguado.



## Especificaciones

### Tipo

Condensador (electreto polarizado)

### Respuesta de frecuencia

50–17000 Hz

### Patrón polar

MX412/C, MX418/C: Cardioide

MX412/S, MX418/S: Supercardioide

### Impedancia de salida

Nominal según EIA 150  $\Omega$  (180  $\Omega$  real)

### Configuración de salida

Activa equilibrada

### Sensibilidad (a 1 kHz, voltaje de circuito abierto)

Cardioide: -35 dBV/Pa (18 mV)

Supercardioide: -34 dBV/Pa (21 mV)

1 Pascal=94 dB SPL

### Nivel de presión acústica (SPL) máx. (1 kHz

con 1% THD, carga de 1 k $\Omega$ )

Cardioide: 124dB

Supercardioide: 123dB

### Ruido equivalente de salida (Ponderación A)

Cardioide: 28 dB SPL

Supercardioide: 27 dB SPL

### Relación de señal a ruido (con respecto a 94 dB

SPL a 1 kHz)

Cardioide: 66dB

Supercardioide: 68dB

### Rango dinámico (1 k $\Omega$ de carga a 1 kHz)

96dB

### Rechazo en modo común (10 Hz a 100 kHz)

45 dB mínimo

### Nivel de limitación de salida del preamplificador

(1% THD)

-6 dBV (0,5 V)

### Polaridad

Una presión positiva en el diafragma del micrófono produce un voltaje positivo en la clavija 2 con respecto a la clavija 3 del conector XLR de salida.

### Atenuación introducida por interruptor silenciador (MX412S & MX418S)

-50 dB mínimo

### Condiciones ambientales

Temperatura de funcionamiento: -18–57°C (0–135°F)

Temperatura de almacenamiento: -29–74°C (-20–165°F)

Humedad relativa: 0–95%

### Requisitos de alimentación

11–52 VCC de alimentación Phantom, 2,0 mA

## Accesorios suministrados

Brida	
Retenedor	65B8265
Anillo aislante	80A439
Soporte amortiguado	A400SM
Paravientos de espuma con anillo elástico (1 provisto, 4 en juego de repuestos)	RK412WS
Llave hexagonal N° 4	80A67

## Accesorios opcionales

Paravientos de bola de espuma	A99WS
Paravientos metálico trabable	A412MWS
Base portátil para escritorio	A412B
Pinza para micrófono	A57F

## Repuestos

Cartucho omnidireccional (negro)	R183B
Cartucho de supercardioide (negro)	R184B
Cartucho de cardioide (negro)	R185B

## CERTIFICACIONES

Califica para llevar la marca CE. Cumple con la directiva europea de EMC 2004/108/EC. Satisface las normas armonizadas EN55103-1:1996 y EN55103-2:1996 para entornos de uso residencial (E1) e industrial ligero (E2).

La declaración de conformidad se puede obtener de la siguiente dirección:

Representante autorizado en Europa:  
Shure Europe GmbH  
Casa matriz para Europa, Medio Oriente y Africa  
Aprobación para región de EMEA  
Wannenacker Str. 28  
D-74078 Heilbronn, Germany  
Phone: +49 7131 72 14 0  
Fax: +49 7131 72 14 14  
Email: EMEAsupport@shure.de

# MX400

## MICROFONI

### MICROFLEX

I microfoni Shure Microflex® Serie MX400S sono microfoni a collo d'oca a condensatore a elettretre tipo miniatura concepiti principalmente per la ricezione dei segnali vocali. Possono essere montati su leggi, pulpiti o tavoli per sale conferenze. Tutti i modelli includono un preamplificatore e sono disponibili con capsule intercambiabili a cardioide, supercardioide o omnidirezionali.

#### Caratteristiche

- L'intervallo dinamico e la risposta in frequenza ampie consentono una precisa riproduzione dei suoni.
- Le capsule intercambiabili forniscono una gamma ottimale di diagrammi polari per ciascuna applicazione.
- Il sostegno antivibrations fornisce oltre 20 dB di isolamento dal rumore causato dalle vibrazioni in superficie.
- L'antivento in schiuma poliuretana è fissabile a scatto.
- Filtro RF

#### MX400 Series Descrizione dei modelli

I microfoni MX400 sono disponibili con collo d'oca da 305 mm (12 pollici) o 457 mm (18 pollici).

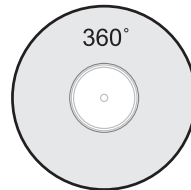
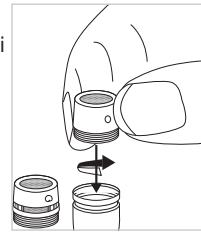
- I modelli "S" includono pulsante di silenziamento e relativo LED.
- I modelli "D" includono una base da tavolo con pulsante di silenziamento programmabile, relativo LED ed ingresso e uscita logici.
- I modelli "SE" presentano una flangia per montaggio superficie con cavo con uscita laterale.

Il diagramma polare della capsula inclusa è indicato dal suffisso del numero di modello, come indicato di seguito.

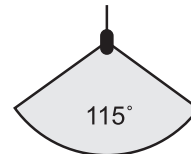
- /C Cardioide
- /S Supercardioide
- /N Capsula non inclusa

#### Capsule intercambiabili

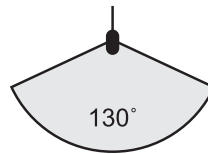
I microfoni Microflex impiegano capsule intercambiabili che consentono di scegliere il diagramma polare appropriato per le diverse installazioni.



R183 Omnidirezionale



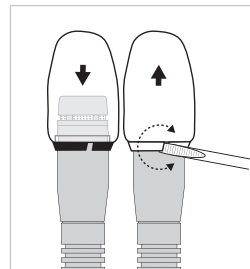
R184 Supercardioide



R185 Cardioide

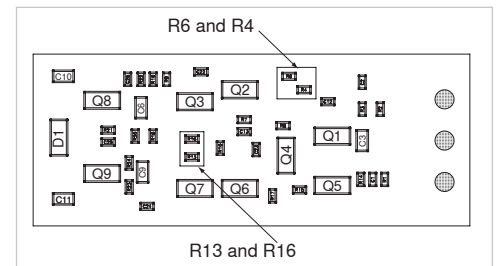
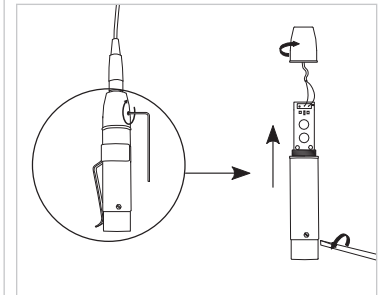
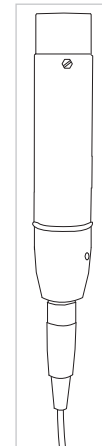
#### Antivento fissabile a scatto

- Fatelo scattare nella scanalatura sotto la capsula.
- Per rimuoverlo, allargate lo spazio mediante un cacciavite o l'unghia del pollice.
- Fornisce un filtro antischiocco pari a 30 dB.



#### Guadagno del preamplificatore

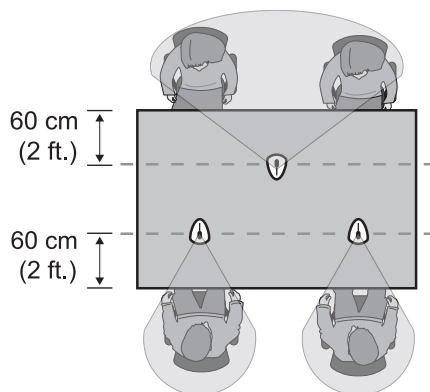
Se necessario, il guadagno del preamplificatore può essere ridotto di 12 dB. Per ulteriori informazioni, rivolgetevi a un centro di assistenza Shure autorizzato.



GAIN SETTING		
	12 dB	0 dB
R6	10k	0 Ω
R4	10k	20k
R16	0 Ω	10M
R13	DNP	301 Ω

## Posizionamento del microfono

- Rivolgete il microfono verso la sorgente sonora desiderata, ad esempio l'oratore.
- Rivolgete il microfono dalla parte opposta a qualsiasi sorgente non desiderata, ad esempio l'altoparlante.
- Sistemate il microfono a non più di 15-30 cm (6-12 pollici) dalla sorgente sonora desiderata.
- Usate sempre l'antivento in dotazione o l'antivento in metallo opzionale per tenere sotto controllo il rumore della respirazione.
- Se si terranno aperti quattro o più microfoni contemporaneamente, si consiglia l'uso di un mixer automatico, ad esempio Shure SCM810 o SCM410.

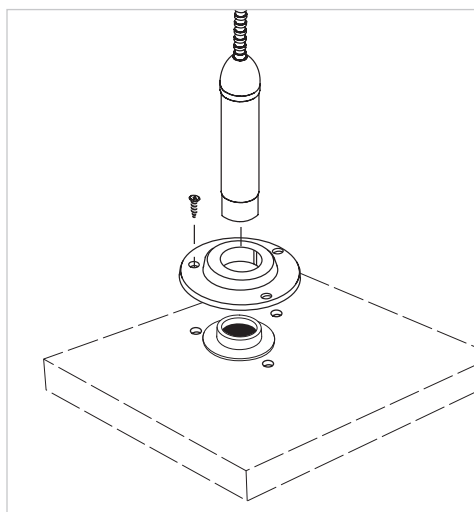
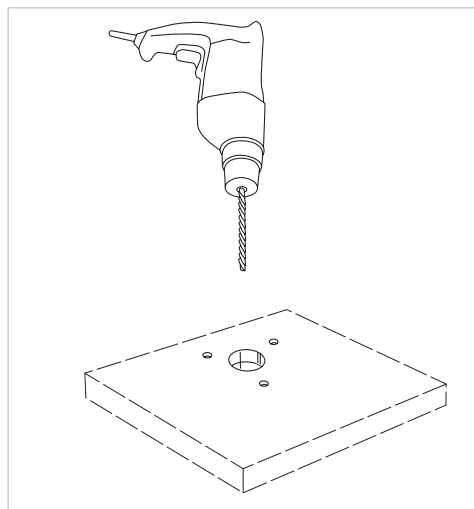


## Installazione permanente

Montate il microfono applicando uno dei metodi indicati di seguito.

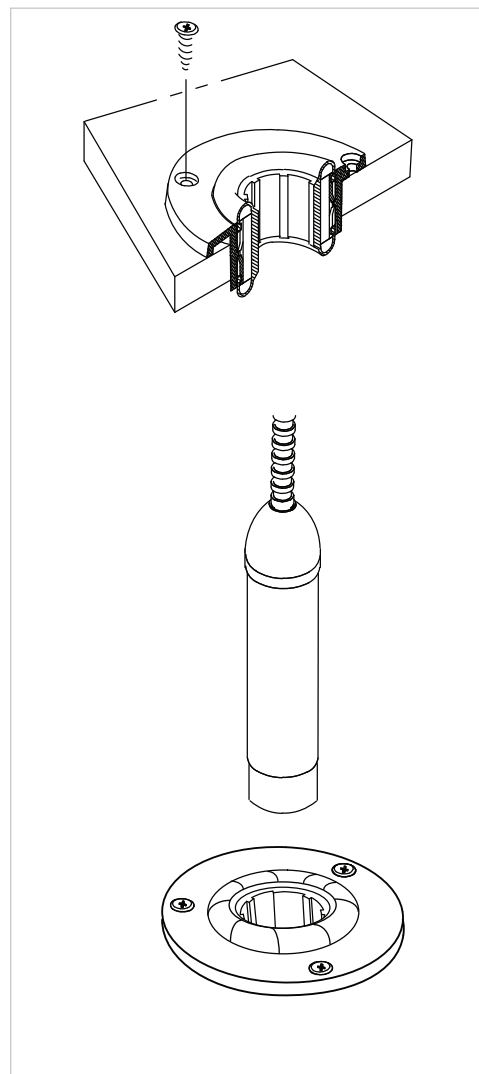
### Flangia

Inserite l'anello di ritegno della flangia di montaggio sulla parte inferiore del preamplificatore e fatelo scorrere verso l'alto fino a portarlo a filo della parte inferiore della flangia. Quindi, premete saldamente l'anello nella corretta posizione.



## Sostegno antivibrazioni

1. Praticate con il trapano un foro di diametro pari a 44 mm (1-3/4 di pollice) nella superficie di montaggio desiderata.
2. Contrassegnate e praticate con il trapano i fori per le viti usando il sostegno antivibrazioni come dima.
3. Fissate il sostegno antivibrazioni alla superficie di montaggio usando le viti.
4. Avvitare il microfono sull'adattatore del sostegno antivibrazioni in dotazione ed inserite l'adattatore nel sostegno stesso.





## Dati tecnici

### Tipo

A condensatore (polarizzazione a elettrete)

### Risposta in frequenza

50–17000 Hz

### Diagramma polare

MX412/C, MX418/C: Cardioide  
MX412/S, MX418/S: Supercardioide

### Impedenza di uscita

Valore nominale EIA di 180 Ω (valore effettivo 150 Ω)

### Uscita

Attivo, bilanciato

### Sensibilità (a 1 kHz, tensione a circuito aperto)

Cardioide: -35 dBV/Pa (18 mV)  
Supercardioide: -34 dBV/Pa (21 mV)  
1 Pascal=94 dB di SPL

### Livello di pressione sonora (SPL) massimo (1 kHz a 1% THD, carico di 1 kΩ)

Cardioide: 124dB  
Supercardioide: 123dB

### Rumore in uscita equivalente (ponderazione A)

Cardioide: 28 dB di SPL  
Supercardioide: 27 dB di SPL

### Rapporto segnale/rumore (riferito a 94 dB di SPL a 1 kHz)

Cardioide: 66dB  
Supercardioide: 68dB

**Gamma dinamica** (carico di 1 kΩ a 1 kHz)  
96dB

**Reiezione di modo comune** (10 Hz-100 kHz)  
45 dB minimo

**Livello di limitazione (clipping) all'uscita del preamplificatore** (1% di THD)  
-6 dBV (0,5 V)

### Polarità

Una pressione sonora positiva sul diaframma produce una tensione positiva sul piedino 2 rispetto al piedino 3 del connettore XLR di uscita.

**Attenuazione dell'interruttore di silenziamento** (MX412S & MX418S)  
-50 dB minimo

### Specifiche ambientali

Temperatura di funzionamento: -18–57 °C  
Temperatura a magazzino: -29–74 °C  
Umidità relativa: 0–95%

### Alimentazione

Alimentazione virtuale a 11–52 V c.c., 2,0 mA

## Accessori in dotazione

Flangia	
Fermo	65B8265
Anello di isolamento	80A439
Sostegno antivibrazioni	A400SM
Antivento in schiuma fissabile a scatto (1 in dotazione, 4 nel kit di ricambio)	RK412WS
Chiave esagonale n. 4	80A67

## Accessori opzionali

Antivento sferico in schiuma poliuretana	A99WS
Antivento di bloccaggio in metallo	A412MWS
Base da tavolo portatile	A412B
Clip per microfono	A57F

## Parti di ricambio

Capsula omnidirezionale (nera)	R183B
Capsula supercardioide (nera)	R184B
Capsula cardioide (nera)	R185B

## OMOLOGAZIONI

Contrassegnabile con il marchio CE. Conforme alla direttiva europea sulla compatibilità elettromagnetica 2004/108/CE. Conforme alle norme armonizzate EN55103-1:1996 ed EN55103-2:1996 per l'uso in ambienti domestici (E1) e industriali leggeri (E2).

La dichiarazione di conformità può essere ottenuta da:

Rappresentante europeo autorizzato:  
Shure Europe GmbH  
Sede per Europa, Medio Oriente e Africa  
Approvazione EMEA  
Wannenacker Str. 28  
D-74078 Heilbronn, Germany  
Phone: +49 7131 72 14 0  
Fax: +49 7131 72 14 14  
Email: EMEAsupport@shure.de

# MX400

## MICROFLEXマイクロホン

Shure Microflex® MX400Sシリーズマイクロホンは、ミニグースネック装着エレクトレットコンデンサマイクロホンで、主にスピーチやボーカルの収音に使用します。演台や教壇、会議室テーブルに設置することができます。すべてのモデルにプリアンプを採用し、交換可能なカーディオイド、スーパーカーディオイド、無指向性カートリッジが使用できます。

### 機能

- ・ 幅広いダイナミックレンジと周波数応答により、正確な音響再生を実現
- ・ 用途に合わせて最適の極性パターンを選択できる交換可能カートリッジ
- ・ ショックマウントにより、表面振動ノイズから20dB以上分離
- ・ スナップフィットフォームウィンドスクリーン
- ・ RFフィルタリング

### MX400 Series モデル種類

MX400マイクロホンには、305mmまたは457mmのグースネックが使用できます。

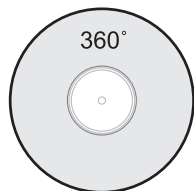
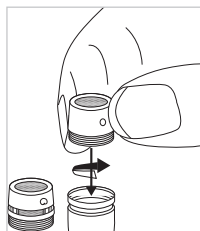
- ・ SモデルにはミュートボタンとLEDがあります。
- ・ Dモデルにはデスクトップベース、プログラム可能なミュートボタンおよびLED、論理入力/出力があります。
- ・ SEモデルには表面取付けフランジと横出しケーブルが採用されています。

付属カートリッジの極性パターンは、モデル番号末尾に示されています：

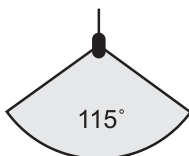
- /C カーディオイド
- /S スーパーカーディオイド
- /N 付属カートリッジなし

## 交換可能カートリッジ

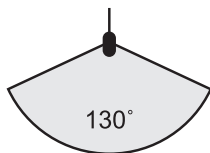
Microflexマイクロホンは、交換可能カートリッジを使用し、設置環境に合わせて極性パターンを選択することができます。



R183 無指向性



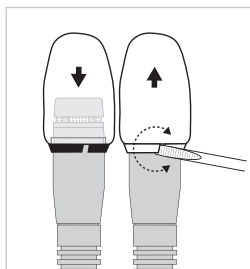
R184 スーパーカーディオイド



R185 カーディオイド

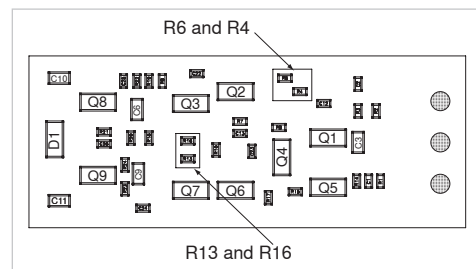
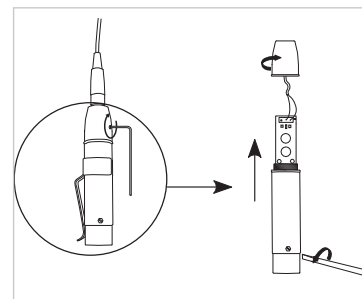
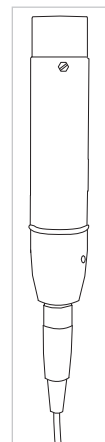
## スナップフィットウィンドスクリーン

- ・ カートリッジ下の溝にはめ込みます。
- ・ 外すには、ドライバーや親指で隙間をこじ開けます。
- ・ 30dBのポップ音防止を提供します。



## プリアンプゲイン

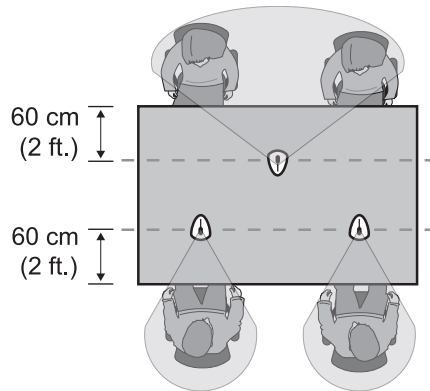
必要であれば、プリアンプのゲインを12dB下げることができます。詳しくは、Shure認可サービスセンターまでお問い合わせください。



GAIN SETTING		
	12 dB	0 dB
R6	10k	0 Ω
R4	10k	20k
R16	0 Ω	10M
R13	DNP	301 Ω

## マイクロホンの配置

- ・ マイクロホンを目的の音源(話し手など)に向けま  
す。
- ・ ラウドスピーカー等の不要な音源には向けないよ  
うにします。
- ・ マイクロホンを、必要な音源から15~30cmの距離  
に設置します。
- ・ 付属のウィンドスクリーンまたはオプションの金属製  
ウィンドスクリーンを必ず使用して、プレスノイズを  
制御してください。
- ・ 一度に4個以上のマイクロホンを使用する場合  
は、Shure SCM810またはSCM410などの自動ミキサ  
ーを使用するようお勧めします。

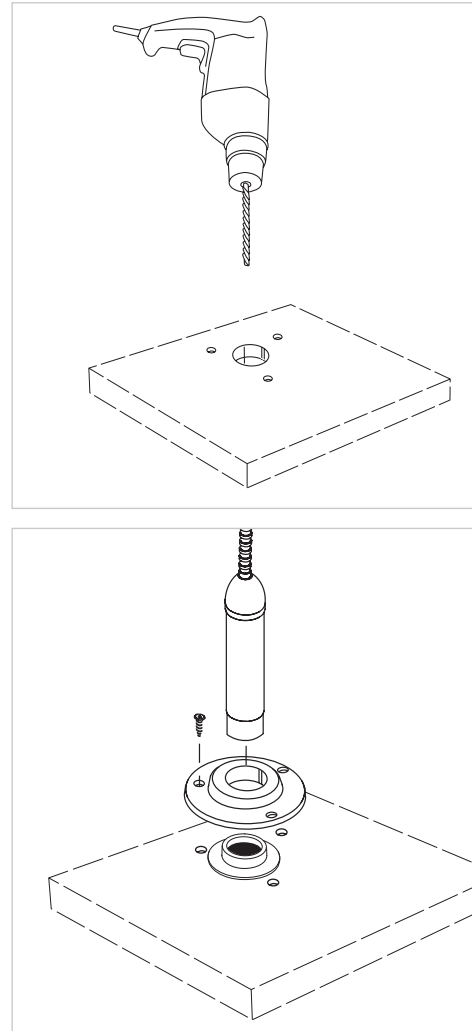


## 常設

マイクロホンは、次の方法のいずれかで取り付けます。

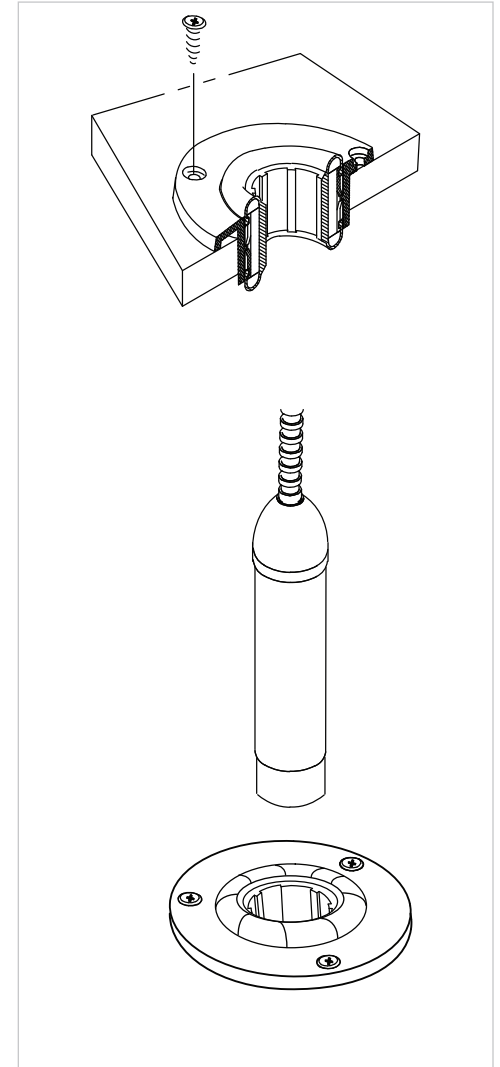
### フランジ

プリアンプの下にあるリングを固定している取付フラン  
ジを滑らせ、フランジ下と水平になるまでスライドさ  
せます。リングをしっかり押し込んで固定します。



## ショックマウント

1. 直径44mmの穴を、目的の取付面に開けます。
2. ショックマウントをテンプレートとして、目安位置に  
印をつけ、ねじ用の穴を少し開けます。
3. ショックマウントをネジで取付面に固定します。
4. マイクロホンを付属のショックマウントアダプタに通  
し、アダプタをショックマウントに挿入します。



## 仕様

### 型

コンデンサー型 (エレクトレットバイアス方式)

### 周波数特性

50-17000 Hz

### 指向特性

MX412/C, MX418/C: カーディオイド

MX412/S, MX418/S: スーパーカーディオイド

### 出力インピーダンス

180ΩでEIA定格 (150 Ω実効)

### 出力構成

アクティブバランス

### 感度 (1 kHz、開回路電圧)

カーディオイド: -35 dBV/Pa (18 mV)

スーパーカーディオイド: -34 dBV/Pa (21 mV)

1パスカル=94 dB SPL

### 最大SPL (1 kHz、1% THD、1 kΩ負荷)

カーディオイド: 124dB

スーパーカーディオイド: 123dB

### 等価出力ノイズ (Aウェイト)

カーディオイド: 28 dB SPL

スーパーカーディオイド: 27 dB SPL

### S/N比 (94 dB SPL、1 kHzで参照)

カーディオイド: 66dB

スーパーカーディオイド: 68dB

### ダイナミックレンジ (1 kΩ負荷、1 kHz)

96dB

### 同相信号除去比 (10 Hz ~ 100 kHz)

45 dB 以上

### プリアンプ出力クリッピングレベル (1% THD)

-6 dBV (0.5 V)

### 極性

ダイヤフラムへの正の圧力により、XLR出力コネクタの3番ピンに対して2番ピンに正電圧が生成されます。

### ミュートスイッチアッテネーション (MX412S & MX418S)

-50 dB 最低

### 環境条件

使用温度範囲: -18-57 °C

保存温度: -29-74 °C

相対湿度: 0-95%

### 使用電源

11-52 V dc 直流電流、ファンタム電源、2.0 mA

## 付属アクセサリ

フレンジ	
リテーナー	65B8265
アイソレーションリング	80A439
ショックマウント	A400SM
スナッフフィットフォームウィンドスクリーン (1個同梱、4個入り交換キット)	RK412WS
六角レンチ (#4)	80A67

## オプション・アクセサリ (別売)

フォームボールウィンドスクリーン	A99WS
メタルロッキングウィンドスクリーン	A412MWS
ポータブル型デスクトップマイクベース	A412B
マイククリップ/スイベルアダプタ	A57F

## 交換部品

無指向性カートリッジ (黒色)	R183B
スーパーカーディオイドカートリッジ (黒色)	R184B
カーディオイドカートリッジ (黒色)	R185B

## 認証

CEマーキングに適合。欧州EMC指令2004/108/ECに適合。住宅(E1)および軽工業(E2)環境に関し、EN55103-1:1996およびEN55103-2:1996の整合規格に対応。

適合宣言書は以下より入手可能です:

ヨーロッパ認定代理店:

Shure Europe GmbH

ヨーロッパ、中東、アフリカ地区本部:

部門: EMEA承認

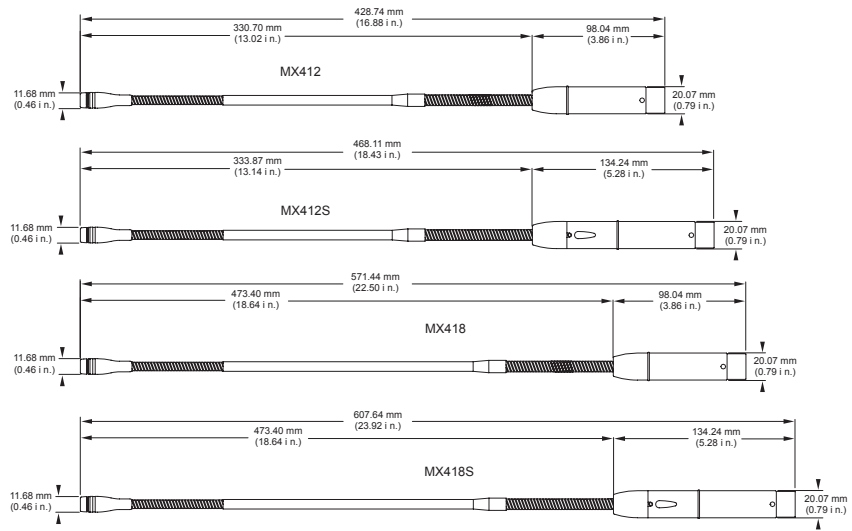
Wannenacker Str. 28

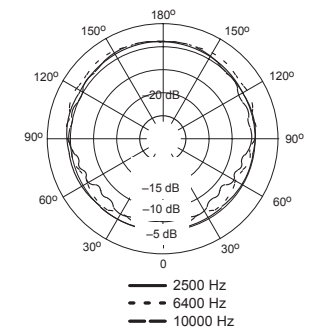
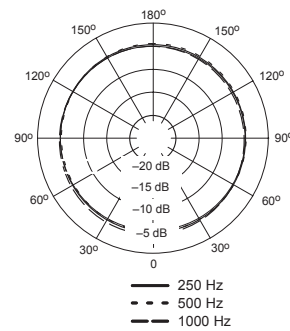
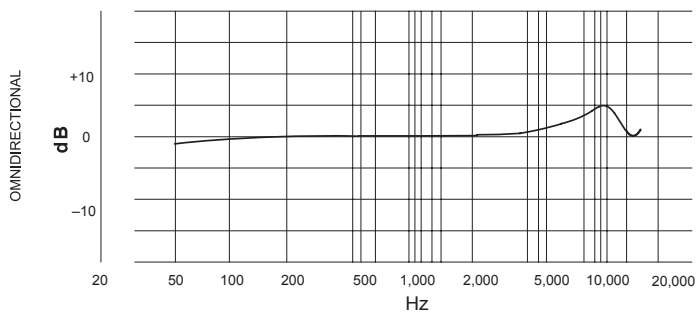
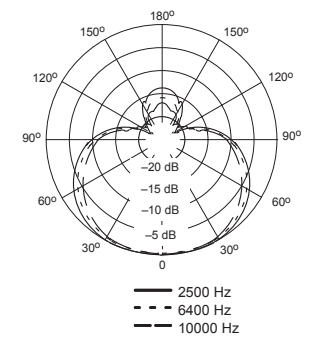
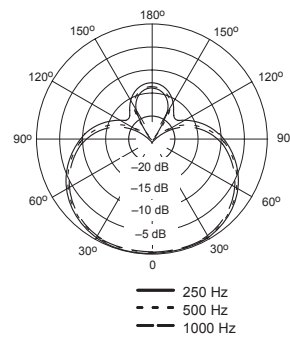
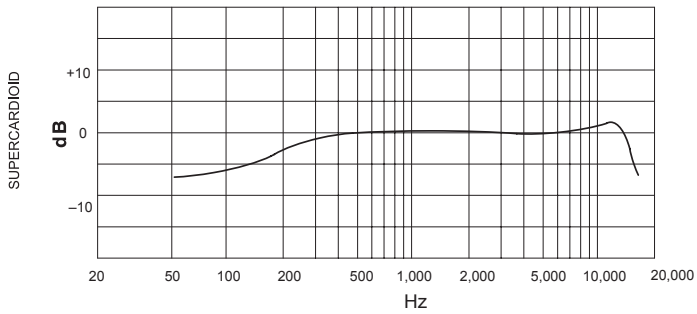
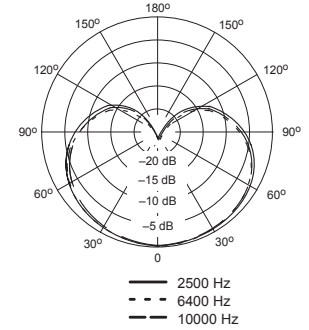
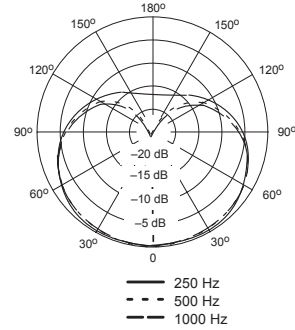
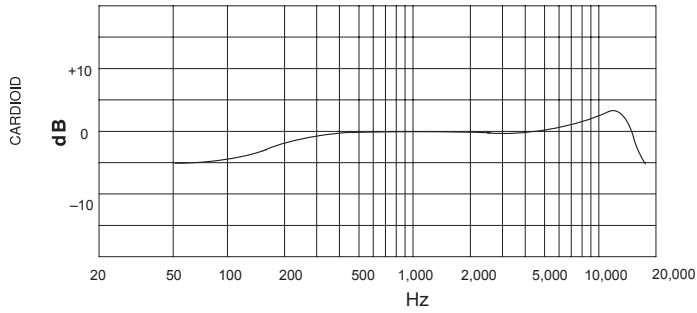
D-74078 Heilbronn, Germany

Phone: +49 7131 72 14 0

Fax: +49 7131 72 14 14

Eメール: EMEAsupport@shure.de







---

# SHURE®

SHURE Incorporated <http://www.shure.com>  
United States, Canada, Latin America, Caribbean:  
5800 W. Touhy Avenue, Niles, IL 60714-4608, U.S.A.  
Phone: 847-600-2000  
U.S. Fax: 847-600-1212  
Intl Fax: 847-600-6446  
Europe, Middle East, Africa:  
Shure Europe GmbH, Phone: 49-7131-72140  
Fax: 49-7131-721414  
Asia, Pacific:  
Shure Asia Limited, Phone: 852-2893-4290  
Fax: 852-2893-4055

SHURE Incorporated <http://www.shure.com>  
États-Unis, Canada, Amérique latine, Caraïbes:  
5800 W. Touhy Avenue, Niles, IL 60714-4608, U.S.A.  
Téléphone : 847-600-2000  
Télécopie aux États-Unis : 847-600-1212  
Télécopie internationale : 847-600-6446  
Europe, Moyen-Orient, Afrique:  
Shure Europe GmbH, Téléphone : 49-7131-72140  
Télécopie : 49-7131-721414  
Asie, Pacifique:  
Shure Asia Limited, Téléphone : 852-2893-4290  
Télécopie : 852-2893-4055

SHURE Incorporated <http://www.shure.com>  
Estados Unidos, Canadá, Latinoamérica, Caribe:  
5800 W. Touhy Avenue, Niles, IL 60714-4608, EE.UU.  
Teléfono: 847-600-2000 (dentro de los EE.UU.)  
Fax: 847-600-1212  
Fax internacional: 847-600-6446  
Europa, Medio Oriente, África:  
Shure Europe GmbH, teléfono: 49-7131-72140  
Fax: 49-7131-721414  
Asia, Pacífico:  
Shure Asia Limited, teléfono: 852-2893-4290  
Fax: 852-2893-4055

SHURE Incorporated <http://www.shure.com>  
Stati Uniti, Canada, America latina, Caraibi:  
5800 W. Touhy Avenue, Niles, IL 60714-4608, U.S.A.  
Numero telefonico: 847-600-2000  
Fax U.S.A.: 847-600-1212  
Fax internazionale: 847-600-6446  
Europa, Medio Oriente, Africa:  
Shure Europe GmbH, numero telefonico: 49-7131-72140  
Fax: 49-7131-721414  
Asia, Pacifico:  
Shure Asia Limited, numero telefonico: 852-2893-4290  
Fax: 852-2893-4055



## Free Manuals Download Website

<http://myh66.com>

<http://usermanuals.us>

<http://www.somanuals.com>

<http://www.4manuals.cc>

<http://www.manual-lib.com>

<http://www.404manual.com>

<http://www.luxmanual.com>

<http://aubethermostatmanual.com>

Golf course search by state

<http://golfingnear.com>

Email search by domain

<http://emailbydomain.com>

Auto manuals search

<http://auto.somanuals.com>

TV manuals search

<http://tv.somanuals.com>