

**SONY**<sup>®</sup>

3-856-204-12 (1)

# *Video Camera Recorder*

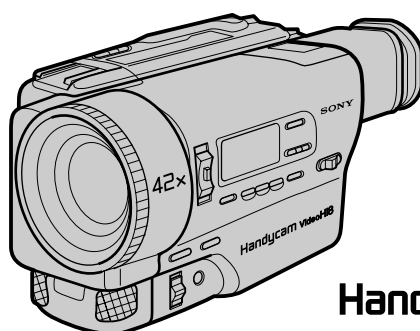
---

## Operating Instructions

Before operating the unit, please read this manual thoroughly, and retain it for future reference.

## Manual de instrucciones

Antes de emplear la unidad, lea detenidamente este manual y consérvelo para realizar consultas en el futuro.



**Handycam**  
CCD-TR3300E

**videoHi8**

*CCD-TR2200E/TR3300E* **Hi8**

©1996 by Sony Corporation

CCD-TR2200E/TR3300E 3-856-204-12 (1)

**English**

## Welcome!

Congratulations on your purchase of this Sony Handycam® camcorder. With your Handycam you can capture life's precious moments with superior picture and sound quality. Your Handycam is loaded with advanced features, but at the same time it is very easy to use. You will soon be producing home video that you can enjoy for years to come.

### WARNING

To prevent fire or shock hazard, do not expose the unit to rain or moisture.

To avoid electrical shock, do not open the cabinet.

Refer servicing to qualified personnel only.

### NOTICE ON THE SUPPLIED AC POWER ADAPTOR FOR CUSTOMERS IN THE UNITED KINGDOM

A moulded plug complying with BS1363 is fitted to this equipment for your safety and convenience.

Should the fuse in the plug supplied need to be replaced, a 5 AMP fuse approved by ASTA or BSI to BS1362, (i.e., marked with ⚡ or ⚡ mark) must be used.

If the plug supplied with this equipment has a detachable fuse cover, be sure to attach the fuse cover after you change the fuse. Never use the plug without the fuse cover. If you should lose the fuse cover, please contact your nearest Sony service station.

**Español**

## ¡Bienvenido!

Enhorabuena por la adquisición de esta videocámara Handycam® Sony. Con su Handycam podrá captar esos preciosos momentos de la vida con una calidad de imagen y sonido superior. Esta videocámara Handycam dispone de un gran número de funciones avanzadas, pero a la vez resulta de fácil manejo. Pronto estará realizando vídeos domésticos de los que disfrutará durante muchos años.

### ADVERTENCIA

Para evitar el riesgo de incendios o electrocución, no exponga la unidad a la lluvia ni a la humedad

Para evitar descargas eléctricas, no abra la unidad.  
Solicite asistencia técnica sólo a personal especializado.

## Table of contents

<b>Before you begin</b>	
Using this manual .....	5
Checking supplied accessories .....	7
<b>Getting started</b>	
Charging and installing the battery pack .....	8
Inserting a cassette .....	12
<b>Basic operations</b>	
Camera recording .....	13
Using the zoom feature .....	16
Hints for better shooting .....	18
Checking the recorded picture .....	20
Connections for playback .....	21
Playing back a tape .....	23
<b>Advanced operations</b>	
Using alternative power sources .....	27
Using the mains .....	27
Using the battery case .....	29
Using a car battery .....	30
Changing the mode settings .....	31
— for camera recording —	
Recording with the date or time .....	35
Fade-in and fade-out .....	36
Overlapping two pictures (CCD-TR3300E only) .....	37
Wiping away a still picture (CCD-TR3300E only) .....	39
Enjoying picture effect .....	41
Recording a still picture (CCD-TR3300E only) .....	43
Recording still pictures successively (CCD-TR3300E only) .....	44
Superimposing a moving picture on a still picture (CCD-TR3300E only) .....	45
Re-recording a picture in the middle of a recorded tape .....	47
Using the wide mode function .....	49
Selecting the START/STOP mode .....	51
Superimposing a title .....	52
Making your own original titles .....	55
Releasing the STEADY SHOT function .....	56
Checking the tape condition before recording (ORC) .....	57
— for manual adjustment —	
Selecting automatic/manual adjustment modes .....	58
Focusing manually .....	60
Using the PROGRAM AE function .....	62
About the PROGRAM AE function .....	62
Using the aperture priority mode .....	63
Using the shutter priority mode .....	64
Using the twilight mode .....	66
Using manual mode .....	67
Using slow shutter (CCD-TR3300E only) .....	70
Tips for manual adjustment .....	71
Shooting with backlighting .....	73
Adjusting the brightness of the picture .....	74
Adjusting the white balance .....	75
— for playing back/editing —	
Searching the boundaries of recorded date .....	78
Returning to a pre-registered position .....	80
Locating the marking position .....	81
Writing the RC Time code on a recorded tape .....	86
Editing onto another tape .....	88
<b>Additional information</b>	
Changing the lithium battery in the camcorder .....	90
Resetting the date and time .....	92
Usable cassettes and playback modes .....	93
Tips for using the battery pack .....	95
Maintenance information and precautions .....	99
Using your camcorder abroad .....	104
Trouble check .....	105
Specifications .....	113
Identifying the parts .....	115
Warning indicators .....	125
Index .....	126

<b>Antes de comenzar</b>	
Uso de este manual .....	5
Comprobación de los accesorios suministrados ..	7
<b>Procedimientos iniciales</b>	
Carga e instalación del paquete de batería .....	8
Inserción de videocassetes .....	12
<b>Operaciones básicas</b>	
Grabación con la cámara .....	13
Uso de la función de zoom .....	16
Consejos para filmar mejor .....	18
Comprobación de imágenes grabadas .....	20
Conexiones para la reproducción .....	21
Reproducción de cintas .....	23
<b>Operaciones avanzadas</b>	
Uso de fuentes de alimentación alternativas ....	27
Uso de corriente doméstica .....	27
Uso del estuche de pilas .....	29
Uso de batería de automóvil .....	30
Cambio de los ajustes de modo .....	31
<b>— para grabación con cámara —</b>	
Grabación con la fecha o la hora .....	35
Aparición y desaparición gradual de imágenes .....	36
Superposición de dos imágenes (sólo CCD-TR3300E) .....	37
Desplazamiento en pantalla de imágenes fijas (sólo CCD-TR3300E) .....	39
Uso del efecto de imagen .....	41
Grabación de imágenes fijas (sólo CCD-TR3300E) .....	43
Grabación sucesiva de imágenes fijas (sólo CCD-TR3300E) .....	44
Superposición de imágenes en movimiento sobre imágenes fijas (sólo CCD-TR3300E) .....	45
Inserción de imágenes en el medio de una cinta grabada .....	47
Uso de la función de modo panorámico .....	49
Selección del modo de inicio/parada START/ STOP .....	51
Superposición de títulos .....	52
Creación de títulos .....	55
Desactivación de la función STEADY SHOT ...	56
Comprobación del estado de la cinta antes de la grabación (ORC) .....	57
<b>— para ajuste manual —</b>	
Selección del modo de ajuste manual o automático .....	59
Enfoque manual .....	60
Uso de la función PROGRAM AE .....	62
Acerca de la función PROGRAM AE .....	62
Uso del modo de prioridad de apertura .....	63
Uso del modo de prioridad de obturación ....	64
Uso del modo crepuscular .....	66
Uso del modo manual .....	67
Uso del obturador a baja velocidad (sólo CCD-TR3300E) .....	70
Consejos relativos a ajustes manuales .....	71
Filmación a contraluz .....	73
Ajuste del brillo de la imagen .....	74
Ajuste del balance de blancos .....	75
<b>— para reproducción/edición —</b>	
Búsqueda de los límites de las fechas de grabación .....	78
Localización de posiciones previamente registradas .....	80
Localización de posiciones marcadas .....	81
Escritura del código de tiempos RC en una cinta grabada .....	86
Edición en otra cinta .....	88
<b>Información complementaria</b>	
Cambio de la pila de litio de la videocámara ...	90
Reajuste de la fecha y hora .....	92
Videocassetes utilizables y modos de reproducción .....	93
Consejos para el uso del paquete de batería .....	95
Información y precauciones sobre mantenimiento .....	99
Uso de la videocámara en el extranjero .....	104
Solución de problemas .....	109
Especificaciones .....	114
Identificación de los componentes .....	115
Indicadores de aviso .....	125
Índice alfabético .....	127

## Before you begin Using this manual

The instructions in this manual are for the two models listed below. Before you start reading this manual and operating the unit, check your model number by looking at the bottom of your camcorder. The CCD-TR3300E is the model used for illustration purposes. Otherwise, the model name is indicated in the illustrations. Any differences in operation are clearly indicated in the text, for example, "CCD-TR3300E only." As you read through this manual, buttons and settings on the camcorder are shown in capital letters.

e.g. Set the POWER switch to CAMERA.  
As indicated with ♪ in the illustrations, you can hear the beep sound to confirm your operation.

### Type of differences

Model number	CCD-TR2200E	CCD-TR3300E
Viewfinder	B/W	Colour
Slow Shutter	—	•
Overlap/Wipe	—	•
Digital Effect	—	3 modes

### Note on TV colour systems

TV colour systems differ from country to country. To view your recordings on a TV, you need a PAL system-based TV.

### Precaution on copyright

Television programmes, films, video tapes, and other materials may be copyrighted. Unauthorized recording of such materials may be contrary to the provision of the copyright laws.

## Antes de comenzar Uso de este manual

Las instrucciones de este manual se aplican a los dos modelos enumerados a continuación. Antes de comenzar la lectura de este manual y de emplear la unidad, compruebe su número de modelo situado en la parte inferior de la videocámara. El modelo que aparece en las ilustraciones es el CCD-TR3300E. El nombre del modelo se especifica en las ilustraciones y cualquier diferencia de funcionamiento aparece claramente indicada en el texto, por ejemplo, "sólo CCD-TR3300E". Como comprobará al leer el manual, los botones y ajustes de la videocámara aparecen en mayúsculas. Ejemplo: Ajuste el interruptor POWER en CAMERA.

Como se indica con el símbolo ♪ en las ilustraciones, la unidad emite un pitido para confirmar operaciones.

### Tipo de diferencias

Número de modelo	CCD-TR2200E	CCD-TR3300E
Visor electrónico	B/W	Color
Obturación a baja velocidad	—	•
Superposición/ Desplazamiento de imágenes fijas	—	•
Efecto digital	—	3 modos

### Nota sobre sistemas de televisión en color

Los sistemas de televisión en color varían en función del país. Para visualizar grabaciones en un televisor, éste debe estar basado en el sistema PAL.

### Precaución sobre los derechos de autor (copyright)

Los programas de televisión, películas, cintas de video y otros materiales pueden estar protegidos por el copyright. La grabación no autorizada de tales materiales puede ir en contra de lo dispuesto en las leyes de copyright.

## Using this manual

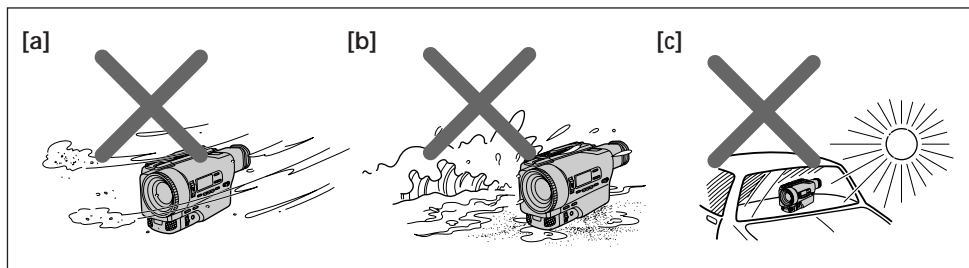
## Uso de este manual

### Precautions on camcorder care

- Do not let sand get into the camcorder. When you use the camcorder on a sandy beach or in a dusty place, protect it from the sand or dust. Sand or dust may cause the unit to malfunction, and sometimes this malfunction cannot be repaired [a].
- Do not let the camcorder get wet. Keep the camcorder away from rain and sea water. Letting the camcorder get wet may cause the unit to malfunction, and sometimes this malfunction cannot be repaired [b].
- Never leave the camcorder exposed to temperatures above 60°C (140°F), such as in a car parked in the sun or under direct sunlight [c].

### Precauciones sobre el cuidado de la videocámara

- Evite que se introduzca arena en la videocámara. Si la utiliza en una playa de arena o en un lugar polvoriento, protéjala de la arena y del polvo; estos elementos pueden provocar fallos de funcionamiento que a veces no sea posible reparar [a].
- Evite que la videocámara se moje. Manténgala alejada de la lluvia y del agua marina; si la unidad se moja pueden producirse fallos de funcionamiento que a veces no sea posible reparar [b].
- No exponga la unidad a temperaturas superiores a 60°C (140°F), como en un automóvil aparcado al sol o bajo la luz solar directa [c].



Contents of the recording cannot be compensated if recording or playback is not made due to a malfunction of the camcorder, video tape, etc.

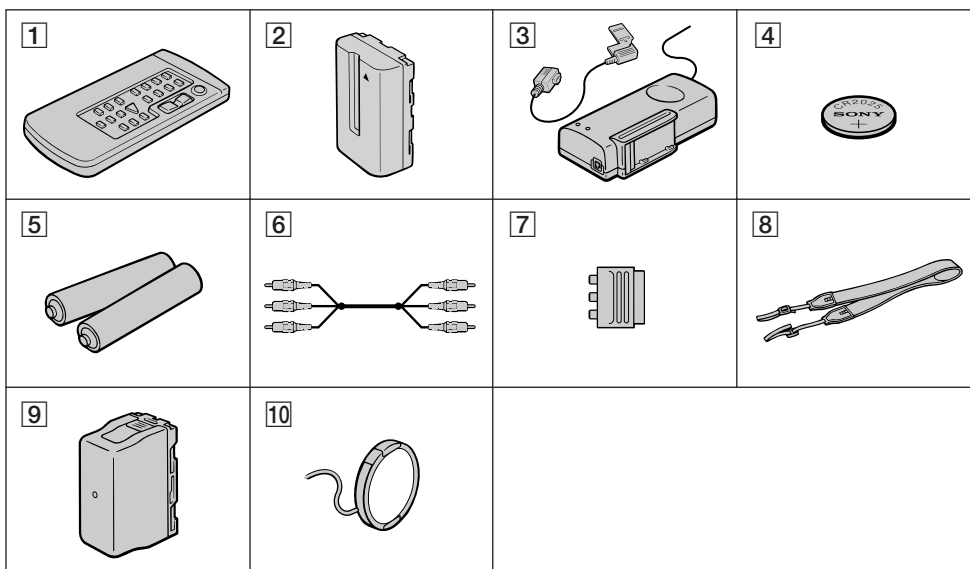
El contenido de la grabación no podrá corregirse si no es posible realizar la grabación o la reproducción debido a algún fallo de funcionamiento de la videocámara, cinta de vídeo, etc.

## Checking supplied accessories

## Comprobación de los accesorios suministrados

Check that the following accessories are supplied with your camcorder.

Compruebe que los siguientes accesorios están incluidos junto con la videocámara:



Before you begin / Antes de comenzar

**1** Wireless Remote Commander (1) (p.120)

**2** NP-F530 Battery pack (1) (p.8)

**3** AC power adaptor (1) (p.8, 27)

**4** CR2025 Lithium Battery (1) (p.90)  
The lithium battery is already installed in your camcorder.

**5** R6 (size AA) battery for Remote Commander (2) (p.121)

**6** A/V connecting cable (1) (p.21, 22)

**7** 21 pin adaptor (1) (p.22)

**8** Shoulder strap (1) (p.122)

**9** Battery case (1) (p.29)

**10** Lens cap (1) (p.13, 77)  
This lens cap is already set on your camcorder.

**1** Mando a distancia inalámbrico (1) (pág. 120)

**2** Paquete de batería NP-F530 (1) (pág. 8)

**3** Adaptador de alimentación de CA (1) (pág. 8, 27)

**4** Pila de litio CR2025 (1) (pág. 90)  
La pila de litio ya se encuentra instalada en la videocámara.

**5** Pila R6 (tamaño AA) para el mando a distancia (2) (pág. 121)

**6** Cable de conexión de A/V (1) (pág. 21, 22)

**7** Adaptador de 21 pines (1) (pág. 22)

**8** Asa de hombro (1) (pág. 122)


**9** Estuche de pilas (1) (pág. 29)

**10** Tapa del objetivo (1) (pág. 13, 77)  
Esta tapa ya se encuentra fijada a la videocámara.

## Getting started

### Charging and installing the battery pack


Before using your camcorder, you first need to charge and install the battery pack. To charge the battery pack, use the supplied AC power adaptor.

This camcorder operates with the "InfoLITHIUM" battery labeled  InfoLITHIUM such as NP-F530/F730. If you use any other battery to operate your camcorder, the camcorder may not operate or the battery life may be shortened.

"InfoLITHIUM" is a trademark of Sony Corporation.

### Charging the battery pack

Charge the battery pack on a flat surface without vibration.


- (1) Connect the mains lead to mains.
- (2) Align the surface of the battery pack indicated by the  mark with the edge of the terminal shutter of the AC power adaptor. Then fit and slide the battery pack in the direction of the arrow. The CHARGE lamp (orange) lights up. Charging begins.

When charging is completed, the CHARGE lamp goes out. If the battery pack is used right after the CHARGE lamp goes out, it will last for a normal period (**normal charge**). If allowed to charge for an additional hour or so, the battery pack will last for a longer period (**full charge**). Unplug the unit from the mains, then remove the battery pack and install it into the camcorder. You can also use the battery pack before it is completely charged.

## Procedimientos iniciales

### Carga e instalación del paquete de batería


Antes de emplear la videocámara, es necesario cargar e instalar el paquete de batería. Para cargarlo, utilice el adaptador de alimentación de CA suministrado.

Esta videocámara funciona con pilas "InfoLITHIUM" que presenten la etiqueta , como la NP-F530/F730. Si emplea la videocámara con otro tipo de pila, es posible que dicha videocámara no funcione o que la duración de la pila se reduzca.

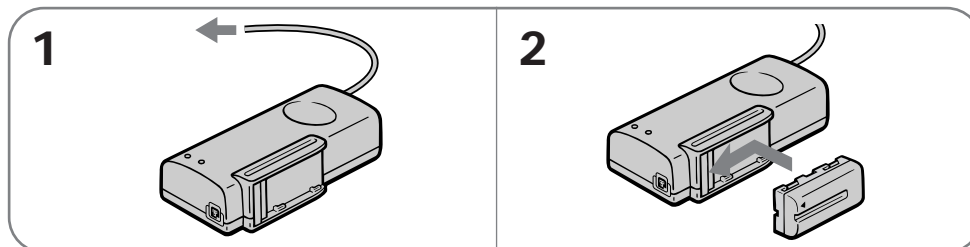
"InfoLITHIUM" es una marca comercial de Sony Corporation.

### Carga del paquete de batería

Realice la carga del paquete de batería sobre una superficie plana sin vibraciones.

- (1) Conecte el cable de alimentación a la toma de corriente.
- (2) Alinee la superficie, indicada mediante la marca , del paquete de batería con el extremo del terminal del obturador del adaptador de alimentación de CA. A continuación, encaje y deslice el paquete de batería en la dirección de la flecha. El indicador CHARGE (naranja) se ilumina y comienza la carga.

Una vez finalizada la carga, el indicador CHARGE se apaga. Si utiliza el paquete de batería inmediatamente después de apagarse dicho indicador, su duración será la normal (**carga normal**). Si lo carga durante aproximadamente una hora más, su duración será mayor (**carga total**). Desenchufe la unidad de la toma de corriente, extraiga el paquete de batería e instálelo en la videocámara. También es posible utilizar el paquete de batería antes de que esté completamente cargado.





### Charging time

Battery pack	Charging time* (min.)
NP-F530 (supplied)	170 (110)
NP-F730	250 (190)

\* Approximate minutes to charge an empty battery pack using the supplied AC power adaptor (full charge). (Lower temperatures require a longer charging time.)

The time required for a normal charge is indicated in parentheses.

### Battery life

— CCD-TR3300E

Battery pack	Continuous recording time <sup>1)</sup> (min.)	Typical recording time <sup>2)</sup> (min.)
NP-F530 (supplied)	105 (95)	65 (55)
NP-F730	240 (215)	145 (130)

— CCD-TR2200E

Battery pack	Continuous recording time <sup>1)</sup> (min.)	Typical recording time <sup>2)</sup> (min.)
NP-F530 (supplied)	110 (95)	65 (55)
NP-F730	245 (220)	145 (130)

The available time for a fully charged battery is indicated outside parentheses. The available time for normal charged battery is indicated in parentheses.

Battery life will be shorter if you use the camcorder in a cold environment.

- 1) Approximate continuous recording time indoors.
- 2) Approximate minutes when recording while you repeat recording start/stop, zooming and turning the power on/off. The actual battery life may be shorter.

### Tiempo de carga

Paquete de batería	Tiempo de carga* (min.)
NP-F530 (suministrado)	170 (110)
NP-F730	250 (190)

\* Minutos aproximados para cargar un paquete de batería agotado con el adaptador de alimentación de CA suministrado (carga total). (A bajas temperaturas, el tiempo de carga necesario es mayor.)

El tiempo necesario para obtener una carga normal se indica entre paréntesis.

### Duración del paquete de batería

— CCD-TR3300E

Paquete de batería	Tiempo de grabación continua <sup>1)</sup> (min.)	Tiempo de grabación normal <sup>2)</sup> (min.)
NP-F530 (suministrado)	105 (95)	65 (55)
NP-F730	240 (215)	145 (130)

— CCD-TR2200E

Paquete de batería	Tiempo de grabación continua <sup>1)</sup> (min.)	Tiempo de grabación normal <sup>2)</sup> (min.)
NP-F530 (suministrado)	110 (95)	65 (55)
NP-F730	245 (220)	145 (130)

El tiempo disponible de un paquete de batería completamente cargado se indica a la izquierda, mientras que el correspondiente a un paquete con carga normal se indica entre paréntesis. La duración del paquete de batería será inferior si utiliza la videocámara en lugares fríos.

- 1) Tiempo aproximado de grabación continua en interiores.
- 2) Minutos aproximados al grabar con repetición de las operaciones de inicio/parada de grabación, zoom y activación y desactivación de la alimentación. Es posible que la duración real del paquete de batería sea inferior.

## Charging and installing the battery pack

## Carga e instalación del paquete de batería

### Note on remaining battery time indication during recording

When you use the InfoLITHIUM battery pack NP-F530 or NP-F730, remaining battery time is displayed in the viewfinder. However, the indication may not be displayed properly, depending on using conditions and circumstances.

### Nota sobre la indicación de tiempo de batería restante durante la grabación

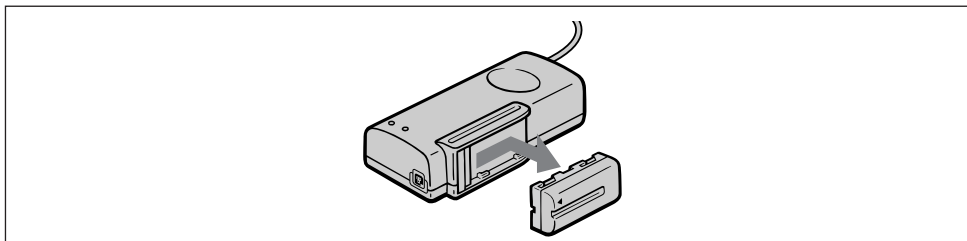
Si utiliza el paquete de batería NP-F530 o NP-F730 InfoLITHIUM, el tiempo de batería restante aparece en el visor electrónico. No obstante, la indicación puede no mostrarse correctamente en función de las condiciones y circunstancias de uso.

### To remove the battery pack

Slide the battery pack in the direction of the arrow.

### Extracción del paquete de batería

Deslice el paquete de batería en la dirección de la flecha.



### Notes on charging the battery pack

- The CHARGE lamp will remain lit for a while even if the battery pack is removed and the mains lead is unplugged after charging the battery pack. This is normal.
- If the CHARGE lamp does not light, disconnect the mains lead. After about one minute, reconnect the mains lead again.
- You cannot operate the camcorder using the AC power adaptor while charging the battery pack.
- When a fully charged battery pack is installed, the CHARGE lamp will light once, then go out.

### Notas sobre la carga del paquete de batería

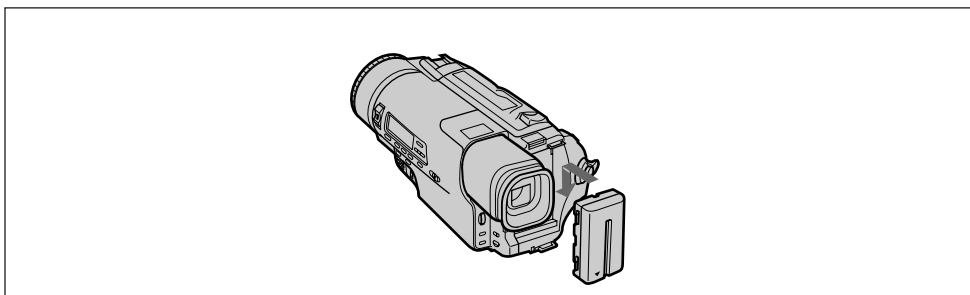
- El indicador CHARGE permanecerá iluminado durante unos momentos aunque haya extraído el paquete de batería y haya desenchufado el cable de alimentación después de cargar dicho paquete. Esto es normal.
- Si el indicador CHARGE no se ilumina, desconecte el cable de alimentación. Transcurrido un minuto aproximadamente, vuelva a conectarlo.
- No es posible utilizar la videocámara con el adaptador de alimentación de CA mientras se carga el paquete de batería.
- Al instalar un paquete de batería totalmente cargado, el indicador CHARGE se ilumina una vez y, a continuación, se apaga.

### Installing the battery pack

Align the grooves of the battery pack with the receptacles of the camcorder and slide the battery pack down until it catches on the battery release lever and clicks.

### Instalación del paquete de batería

Alinee las ranuras del paquete de batería con los receptáculos de la videocámara y deslice dicho paquete hacia abajo hasta que quede retenido en la palanca de liberación del paquete y se oiga un chasquido.

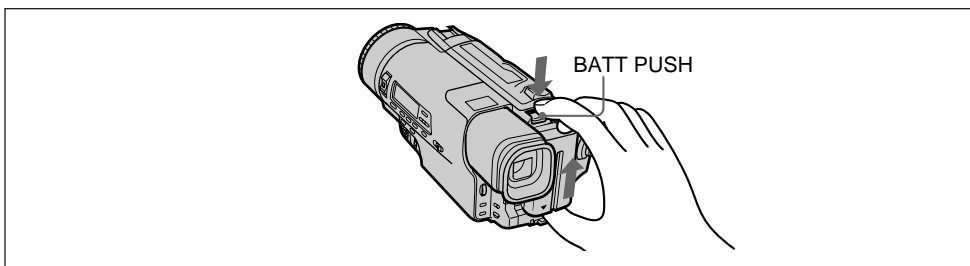


### To remove the battery pack

While pressing BATT (battery) PUSH, slide the battery pack in the direction of the arrow.

### Para extraer el paquete de batería

Deslicelo en la dirección de la flecha mientras pulsa BATT (batería) PUSH.



## Inserting a cassette

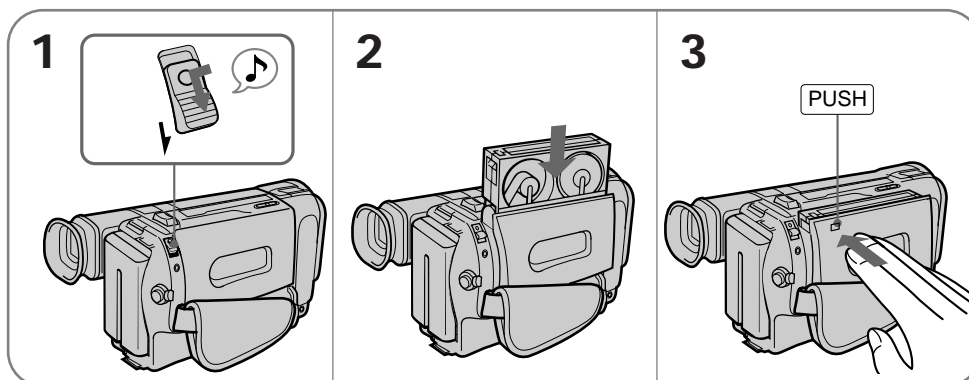
## Insertión de videocassettes

Make sure that the power source is installed. When you want to record in the Hi8 system, use Hi8 video cassette **Hi8**.

- (1) While pressing the small blue button on the EJECT switch, slide it in the direction of the arrow. The cassette compartment automatically lifts up and opens.
- (2) Insert a cassette with the window facing out.
- (3) Close the cassette compartment by pressing the "PUSH" mark on the cassette compartment. The cassette compartment automatically goes down.

Asegúrese de que la fuente de alimentación está instalada. Si desea grabar con el sistema Hi8, emplee videocassettes **Hi8**.


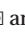
- (1) Deslice el interruptor EJECT en la dirección de la flecha mientras pulsa el botón azul pequeño del mismo. El compartimiento de videocassettes se eleva y se abre automáticamente.
- (2) Inserte un videocassette con la ventana orientada hacia fuera.
- (3) Cierre el compartimiento de videocassettes presionando la marca "PUSH" del mismo. Este descenderá automáticamente.



### To eject the cassette

While pressing the small blue button on the EJECT switch, slide it in the direction of the arrow.



### To prevent accidental erasure

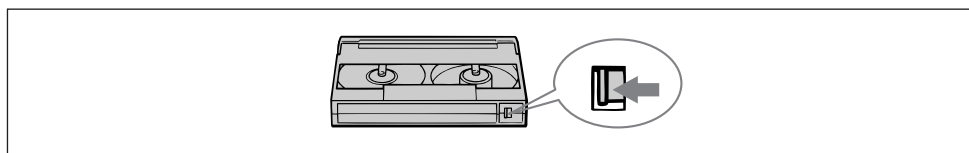
Slide the tab on the cassette to expose the red mark. If you insert the cassette with the red mark exposed and close the cassette compartment, the beeps sound for a while. If you try to record with the red mark exposed, the  and  indicators flash in the viewfinder, and you cannot record. To re-record on this tape, slide the tab back out covering the red mark.

### Para expulsar el videocassette

Deslice el interruptor EJECT en la dirección de la flecha mientras pulsa el botón azul pequeño del mismo.

### Para evitar borrados accidentales

Deslice la lengüeta del videocassette de forma que la marca roja quede al descubierto. Si inserta el videocassette con la marca roja al descubierto y cierra el compartimiento de videocassettes, la unidad emitirá pitidos durante unos instantes. Si intenta grabar con la marca roja al descubierto, los indicadores  y  parpadearán en el visor electrónico y no será posible grabar. Para volver a grabar en esta cinta, deslice la lengüeta para cubrir la marca roja.



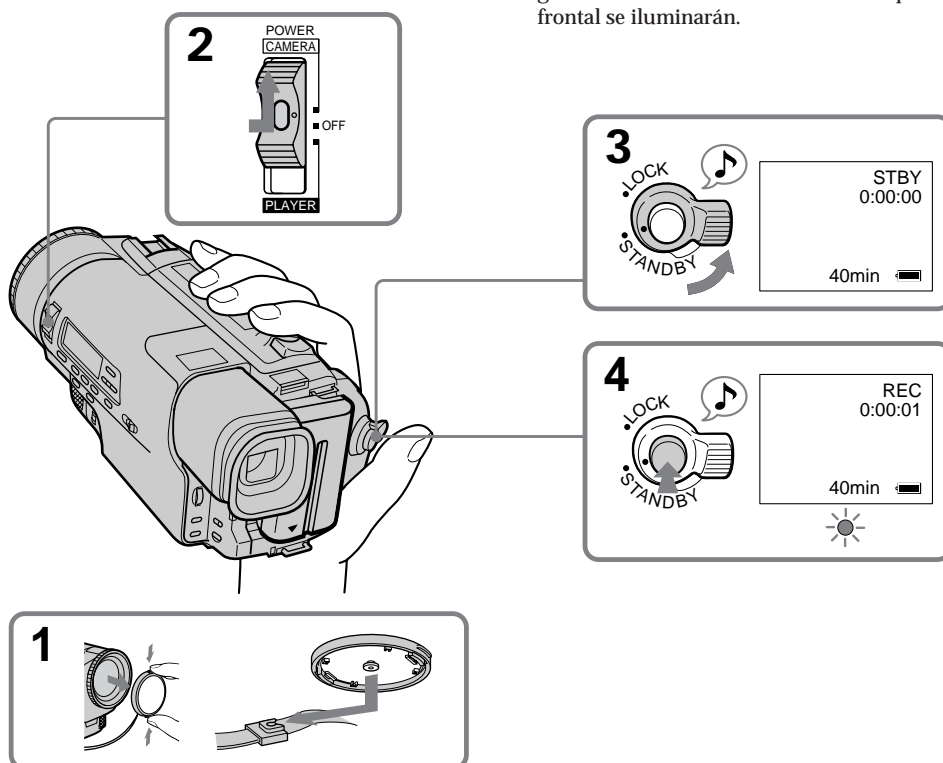
## Basic operations

### Camera recording

Make sure that the power source is installed and a cassette is inserted. Before you record one-time events, you may want to make a trial recording to make sure that the camcorder is working correctly.

When you use the camcorder for the first time, power on it and reset the date and time to your time before you start recording. (p.92) To save battery power, the picture in the viewfinder appears only when you bring your face close to the viewfinder with **STANDBY up** (Finder power save). (CCD-TR3300E only)

- (1) Remove the lens cap.
- (2) While pressing the small green button on the **POWER** switch, set it to **CAMERA**.
- (3) Turn **STANDBY** up.
- (4) Press **START/STOP**. The camcorder starts recording. The "REC" indicator appears and the red lamp lights up in the viewfinder. The camera recording/battery lamps located on the front light up.



## Operaciones básicas

### Grabación con la cámara

Asegúrese de que ha instalado la fuente de alimentación y de que ha insertado un videocassette. Antes de grabar acontecimientos únicos, es posible que desee realizar una grabación de prueba para cerciorarse de que la videocámara funciona correctamente.

Cuando utilice la videocámara por primera vez, actívela y ajuste la fecha y hora antes de comenzar la grabación (pág. 92). Para ahorrar energía del paquete de batería, el visor electrónico mostrará la imagen sólo cuando acerque el rostro a dicho visor con el interruptor **STANDBY** hacia arriba (**ahorro de energía del visor electrónico**) (sólo CCD-TR3300E).

- (1) Retire la tapa del objetivo.
- (2) Ajuste el interruptor **POWER** en **CAMERA** mientras pulsa el botón verde pequeño del mismo.
- (3) Gire **STANDBY** hacia arriba.
- (4) Pulse **START/STOP** para que la videocámara inicie la grabación. El indicador "REC" aparece y el indicador rojo se ilumina en el visor electrónico. Los indicadores de batería y grabación de la cámara situados en la parte frontal se iluminarán.

## Camera recording

## Grabación con la cámara

### To stop recording momentarily [a]

Press START/STOP again. The "STBY" indicator appears in the viewfinder (Standby mode).

### To finish recording [b]

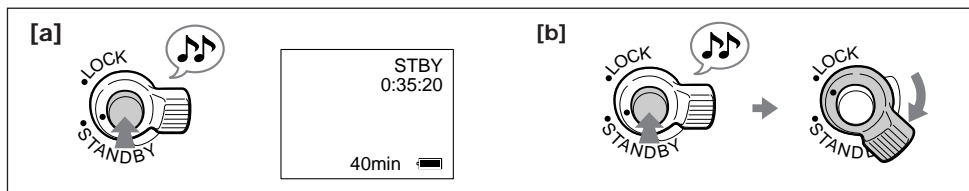
Press START/STOP again. Turn STANDBY down and set the POWER switch to OFF. Then, eject the cassette, remove the battery pack and put the lens cap on the lens.

### Para detener la grabación momentáneamente [a]

Vuelva a pulsar START/STOP. El indicador "STBY" aparece en el visor electrónico (modo de espera).

### Para finalizar la grabación [b]

Vuelva a pulsar START/STOP. Gire STANDBY hacia abajo y ajuste el interruptor POWER en OFF. A continuación, expulse el videocassette, extraiga el paquete de batería y coloque la tapa del objetivo sobre el mismo.

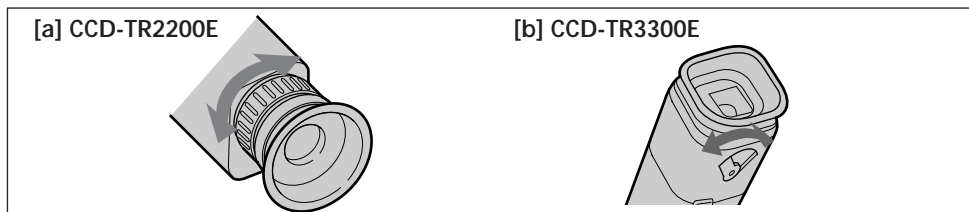


### To focus the viewfinder lens

If you cannot see the indicators in the viewfinder clearly, or after someone else has used the camcorder, focus the viewfinder lens. When using a monochrome viewfinder, turn the viewfinder lens adjustment ring so that the indicators in the viewfinder come into sharp focus [a] (CCD-TR2200E). When using a colour viewfinder, move the viewfinder lens adjustment lever so that the indicators in the viewfinder come into sharp focus [b] (CCD-TR3300E).

### Para enfocar el objetivo del visor electrónico

Si no puede ver con claridad los indicadores del visor electrónico o si alguien ha utilizado la videocámara, enfoque el objetivo. Si emplea un visor electrónico monocromo, gire el anillo de ajuste de objetivo del visor electrónico de forma que los indicadores de éste queden nítidamente enfocados [a] (CCD-TR2200E). Si emplea un visor electrónico en color, desplace la palanca de ajuste de objetivo del visor electrónico de forma que los indicadores de éste queden nítidamente enfocados [b] (CCD-TR3300E).



### Note on Standby mode

If you leave the camcorder in Standby mode for 5 minutes while the cassette is inserted, the camcorder turns off automatically. This prevents wearing down the battery and wearing out the tape. To resume Standby mode, turn STANDBY down once and then up again. To start recording, press START/STOP.

### Nota sobre el modo de espera

Si deja la videocámara en modo de espera durante 5 minutos mientras el videocassette se encuentra insertado, la videocámara se apagará automáticamente para evitar el desgaste del paquete de batería y de la cinta. Para reanudar el modo de espera, gire STANDBY hacia abajo una vez y, a continuación, hacia arriba. Para iniciar la grabación, pulse START/STOP.

**Notes on recording mode**

- This camcorder records and plays back in SP (standard play) mode and in LP (long play) mode. The playback quality in LP mode, however, will not be as good as that in SP mode.
- When a tape recorded on this camcorder in LP mode is played back on other types of 8 mm camcorders or VCRs, the playback quality may not be as good as that on this camcorder.

**Note on recording**

When you record from the beginning of a tape, run the tape for about 15 seconds before starting the actual recording. This will ensure that you won't miss any start-up scenes when you play back the tape.

**Notes on the tape counter**

- The tape counter indicates the recording or playback time. Use it as a guide. There will be a time lag of several seconds from the actual time. To set the counter to zero, press COUNTER RESET.
- If the tape is recorded in SP and LP modes mixed, the tape counter shows incorrect recording time. When you intend to edit the tape using the tape counter, record in same (SP or LP) mode.

**Note on the beep sound**

As indicated with ♪ in the illustrations, a beep sounds when you turn the power on or when you start recording, and two beeps sound when you stop recording, confirming the operation. Several beeps also sound as a warning of any unusual condition of the camcorder.

Note that the beep sound is not recorded on the tape. If you do not want to hear the beep sound, select "OFF" in the menu system.

**Notas sobre el modo de grabación**

- Esta videocámara graba y reproduce en los modos SP (reproducción estándar) y LP (reproducción de larga duración). No obstante, la calidad de reproducción en modo LP no será tan satisfactoria como en modo SP.
- Cuando una cinta grabada en esta videocámara en modo LP se reproduce en otros tipos de videograbadoras o videocámaras de 8 mm, la calidad de reproducción puede ser inferior a la obtenida en esta videocámara.

**Nota sobre la grabación**

Si graba desde el principio de la cinta, deje que ésta avance durante 15 segundos aproximadamente antes de comenzar la grabación. De esta forma se evitará perder escenas iniciales al reproducir la cinta.

**Notas sobre el contador de cinta**

- El contador de cinta indica el tiempo de grabación o reproducción. Empléelo como referencia. Suele marcar una diferencia de varios segundos con respecto al tiempo real. Para ajustar el contador a cero, pulse COUNTER RESET.
- Si la cinta se ha grabado mezclando los modos SP y LP, el contador de cinta mostrará un tiempo de grabación incorrecto. Cuando desee editar la cinta utilizando el contador de cinta, grave en el mismo modo (SP o LP).

**Nota sobre los pitidos**

Como se indica con el símbolo ♪ en las ilustraciones, la unidad emite un pitido al activar la alimentación o al iniciar la grabación, y dos pitidos al detener ésta para confirmar la operación. Igualmente, la unidad emite varios pitidos como aviso de cualquier condición anormal de la videocámara.

Observe que los pitidos no se graban en la cinta. Si no desea oír los pitidos, seleccione "OFF" en el sistema de menú.

## Camera recording

## Grabación con la cámara

### Notes on finder power save

— CCD-TR3300E only

- The recording continues even when the picture in the viewfinder disappears during recording.
- If you set VF PW-SAVE to OFF in the menu system, the picture in the viewfinder does not disappear even when you turn your face away from the viewfinder.

### When moving from indoors to outdoors (or vice versa)

Turn STANDBY up and point the camcorder at a white object for about 15 seconds so that the white balance is properly adjusted.

### Notas sobre el ahorro de energía del visor electrónico

— Sólo CCD-TR3300E

- La grabación seguirá realizándose aunque la imagen del visor electrónico desaparezca durante la grabación.
- Si ajusta VF PW-SAVE en OFF en el sistema de menú, la imagen del visor electrónico no desaparecerá aunque aleje su rostro de éste.

### Cuando se desplace de interiores a exteriores (o viceversa)

Gire STANDBY hacia arriba y dirija la videocámara hacia un objeto blanco durante unos 15 segundos para ajustar correctamente el balance de blancos.

## Using the zoom feature

Zooming is a recording technique that lets you change the size of the subject in the scene.

For more professional-looking recordings, use the zoom function sparingly.

“T” side: for telephoto (subject appears closer)

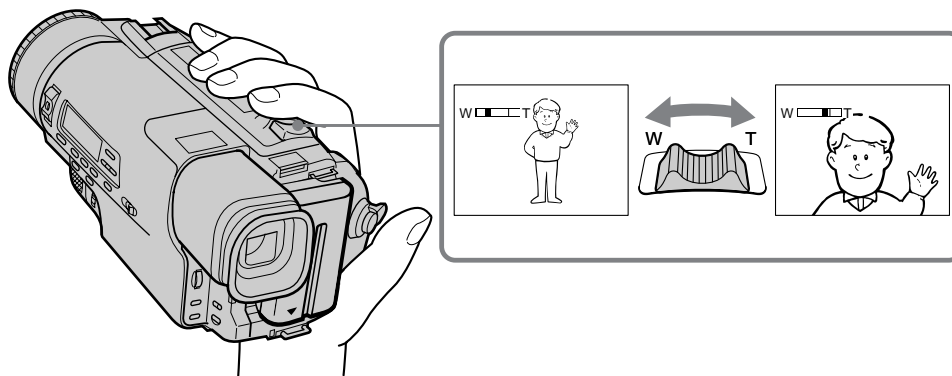
“W” side: for wide-angle (subject appears farther away)

## Uso de la función de zoom

El zoom es una técnica de grabación que permite modificar el tamaño del objeto de la escena. Para que las grabaciones adquieran una apariencia más profesional, emplee la función de zoom con moderación.

Lado “T”: para telefoto (el objeto aparece más próximo)

Lado “W”: para gran angular (el objeto aparece más alejado)





### Zooming speed (Variable speed zooming)

Move the power zoom lever a little for a slower zoom, move it further for a faster zoom.

#### When you shoot a subject using a telephoto zoom

If you cannot get a sharp focus while in extreme telephoto zoom, move the power zoom lever to the "W" side until the focus is sharp. You can shoot a subject that is at least about 80 cm (about 2 <sup>5</sup>/<sub>8</sub> feet) away from the lens surface in the telephoto position, or about 1cm (about 1/2 inch) away in the wide-angle position.

#### Notes on digital zoom

- More than 21x zoom is performed digitally (42x), and the picture quality deteriorates as you go toward the "T" side. If you do not want to use the digital zoom, set the D ZOOM function to OFF in the menu system.
- The right side [a] in the power zoom indicator shows the digital zooming zone, and the left side [b] shows the optical zooming zone. If you set the D ZOOM function to OFF, the [a] zone disappears.

### Velocidad de zoom (Zoom de velocidad variable)

Desplace ligeramente la palanca de alimentación del zoom para obtener un efecto de zoom más lento. Si desea obtener un efecto de zoom más rápido, desplace dicha palanca en mayor medida.

#### Cuando filme un objeto con un zoom telefoto

Si no puede enfocar nítidamente cuando utilice el zoom telefoto en su posición extrema, desplace la palanca de alimentación del zoom al lado "W" hasta obtener un enfoque nítido. Es posible filmar un objeto que se encuentre a una distancia de al menos 80 cm (aproximadamente 2 <sup>5</sup>/<sub>8</sub> pies) de la superficie del objetivo en la posición de telefoto, o de 1 cm (aproximadamente 1/2 pulgada) en la posición de gran angular.

#### Notas sobre el zoom digital

- El zoom de más de 21x se realiza digitalmente (42x) y la calidad de imagen se deteriora a medida que se avanza hacia el lado "T". Si no desea utilizar el zoom digital, ajuste la función D ZOOM en OFF en el sistema de menú.
- El lado derecho [a] del indicador de alimentación del zoom muestra el área de zoom digital, mientras que el izquierdo [b] muestra el área de zoom óptico. Si ajusta la función D ZOOM en OFF, el área [a] desaparecerá.

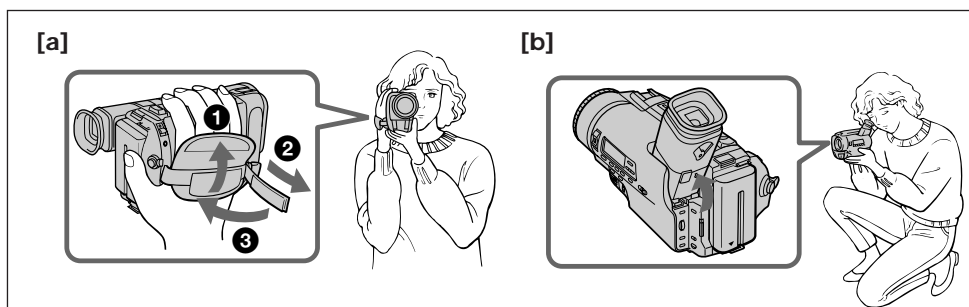


## Hints for better shooting

## Consejos para filmar mejor

For hand-held shots, you'll get better results by holding the camcorder according to the following suggestions:

Para filmar con la cámara en las manos, obtendrá mejores resultados si sujeta la videocámara según las siguientes sugerencias:



- Hold the camcorder firmly and secure it with the grip strap so that you can easily manipulate the controls with your thumb [a].
- Place your right elbow against your side.
- Place your left hand under the camcorder to support it. Be sure to not touch the built-in microphone.
- Place your eye firmly against the viewfinder eyecup.
- Use the viewfinder frame as a guide to determine the horizontal plane.
- You can also record in a low position to get an interesting angle. Lift the viewfinder up for recording from a low position [b].

### Place the camcorder on a flat surface or use a tripod

Try placing the camcorder on a table top or any other flat surface of suitable height. If you have a tripod for a still camera, you can also use it with the camcorder.

When attaching a non-Sony tripod, make sure that the length of the tripod screw is less than 6.5 mm (9/32 inch). Otherwise, the screw may damage the inner parts of the camcorder.

- Sujete la videocámara firmemente y fjela con la correa para poder manejar los controles fácilmente con el pulgar [a].
- Mantenga el brazo con el que sujeta la videocámara pegado al costado.
- Coloque la mano izquierda debajo de la videocámara para sostenerla. Evite tocar el micrófono incorporado.
- Apoye el ocular del visor electrónico firmemente contra su ojo.
- Emplee el cuadro del visor electrónico como referencia para determinar el plano horizontal.
- También es posible grabar desde posiciones bajas para obtener un ángulo interesante. Levante el visor electrónico para grabar desde posiciones bajas [b].

### Coloque la videocámara sobre una superficie plana o emplee un trípode

Sítue la videocámara sobre una mesa o cualquier otra superficie plana con la altura adecuada. Si dispone de un trípode para cámara fija, también puede utilizarlo con la videocámara.

Al fijar un trípode que no sea Sony, compruebe que la longitud del tornillo de trípode sea inferior a 6,5 mm (9/32 de pulgada), ya que en caso contrario el tornillo puede dañar los componentes internos de la videocámara.

**If you wear glasses**

You can bend back the eyecup to get a better view of viewfinder [c].

**Cautions on the viewfinder**

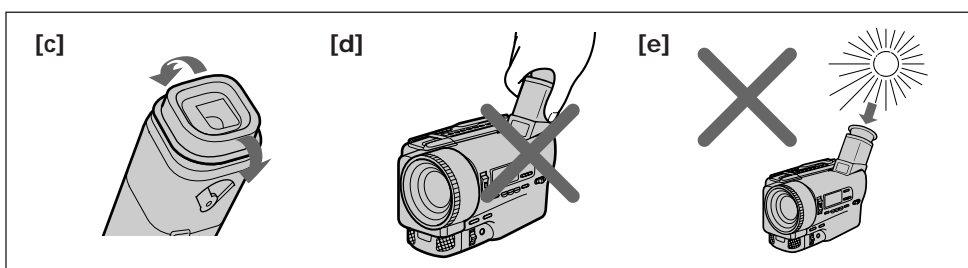
- Do not pick up the camcorder by the viewfinder [d].
- Do not place the camcorder so as to point the viewfinder toward the sun. The inside of the viewfinder may be damaged. Be careful when placing the camcorder under sunlight or by a window [e].

**Si utiliza gafas**

Es posible doblar hacia atrás el ocular con el fin de obtener una mejor visualización del visor electrónico [c].

**Precauciones sobre el visor electrónico**

- No coja la videocámara por el visor electrónico [d].
- Sitúe la videocámara de forma que el visor electrónico no quede orientado hacia el sol. En caso contrario, el interior de dicho visor puede dañarse. Tenga cuidado cuando sitúe la videocámara bajo la luz solar o junto a una ventana [e].

**Notes on the colour viewfinder**

— CCD-TR3300E only

- The colour viewfinder employs LCD screen made with high-precision technology. However, black points or bright points of light (red, blue, or green) may appear constantly on the colour viewfinder screen. These points are not recorded on the tape. This is not a malfunction. (Effective dots : more than 99.99%).
- The finder power save function sometimes does not operate due to the effects of sunlight or fluorescent light.
- In direct sunlight, the picture in the viewfinder looks brighter by the lighting aperture. The colour of the picture in the viewfinder is variable in such a case.

**Notas sobre el visor electrónico en color**

— sólo CCD-TR3300E

- El visualizador electrónico en color utiliza una pantalla LCD realizada con tecnología de alta precisión. No obstante, pueden aparecer puntos negros o brillantes (rojos, azules o verdes) de forma constante en la pantalla del visualizador electrónico en color. Estos puntos no se registran en la cinta y no indican anomalía de funcionamiento. (Puntos efectivos: más del 99,99%).
- La función de ahorro de energía del visor electrónico no se activa en determinadas ocasiones debido al efecto causado por la luz solar o las luces fluorescentes.
- Con luz solar directa, el brillo de la imagen del visor electrónico aumenta por la apertura de iluminación. En este caso, el color de dicha imagen será variable.

## Checking the recorded picture

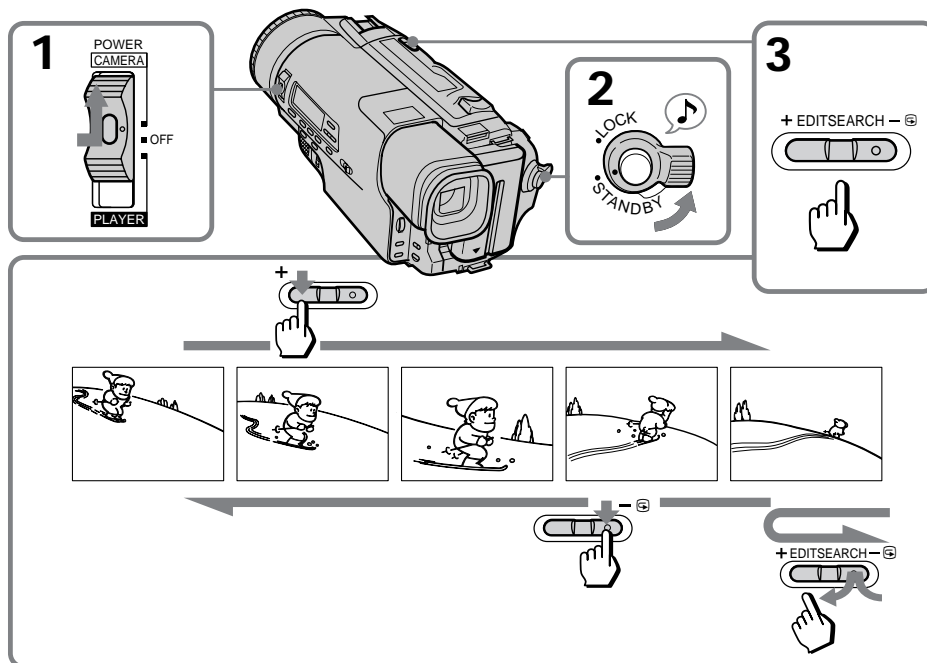
## Comprobación de imágenes grabadas

Using EDITSEARCH, you can review the last recorded scene or check the recorded picture in the viewfinder.

- (1) While pressing the small green button on the POWER switch, set it to CAMERA.
- (2) Turn STANDBY up.
- (3) Press the - side of EDITSEARCH momentarily; the last few seconds of the recorded portion play back (Rec Review). Hold down the - side of EDITSEARCH until the camcorder goes back to the scene you want. The last recorded portion is played back. To go forward, hold down the + side (Edit Search).

Con la función EDITSEARCH, es posible revisar la última escena grabada o comprobar la imagen grabada en el visor electrónico.

- (1) Ajuste el interruptor POWER en CAMERA mientras pulsa el botón verde pequeño del mismo.
- (2) Gire STANDBY hacia arriba.
- (3) Pulse momentáneamente el lado - de EDITSEARCH para reproducir los últimos segundos de la parte grabada (revisión de grabación). Mantenga pulsado el lado - de EDITSEARCH para que la videocámara retroceda hasta la escena que desee. La última parte grabada se reproduce. Para avanzar, mantenga pulsado el lado + (búsqueda de edición).



**To stop playback**  
Release EDITSEARCH.

**To begin re-recording**  
Press START/STOP. Re-recording begins from the point you released EDITSEARCH. Provided you do not eject the tape, the transition between the last scene you recorded and the next scene you record will be smooth.

**Para detener la reproducción**  
Suelte EDITSEARCH.

**Para reanudar la grabación**  
Pulse START/STOP para reanudar la grabación a partir del punto donde ha dejado de pulsar EDITSEARCH. Siempre que no expulse la cinta, la transición entre la última escena grabada y la siguiente se realizará con uniformidad.

## Connections for playback

You can use this camcorder as a VCR by connecting it to your TV for playback. There are some ways to connect the camcorder to your TV. When monitoring the playback picture by connecting the camcorder to your TV, we recommend you to use mains for the power source.

### Connecting directly to a VCR/TV with Video/Audio input jacks

#### If your TV is already connected to a VCR

Open the jack cover and connect the camcorder to the LINE IN inputs on the VCR by using the supplied A/V connecting cable. Set the input selector on the VCR to LINE. Set the TV/VCR selector on the TV to VCR.

If you are going to connect the camcorder using the S video cable (not supplied) [a], you do not need to connect the yellow (video) plug of the A/V connecting cable [b].

If you use a monaural A/V connecting cable, you will get monaural sound.

## Conexiones para la reproducción

Es posible emplear esta videocámara como una videograbadora para realizar reproducciones si la conecta al televisor. Existen varias formas para conectar la videocámara al televisor. Para controlar la imagen de reproducción mediante la conexión de la videocámara al televisor, se recomienda emplear una toma de red como fuente de alimentación.

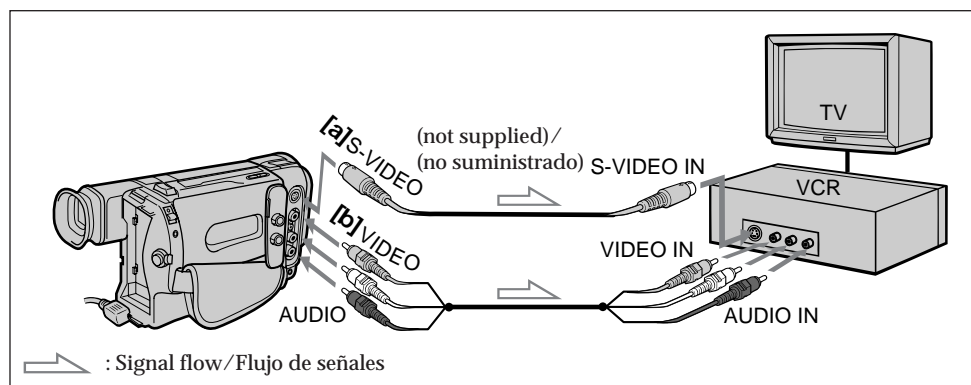
### Conexión directa a una videograbadora/televisor con tomas de entrada de audio/vídeo

#### Si ya ha conectado el televisor a una videograbadora

Abra la cubierta de la toma y conecte la videocámara a las entradas LINE IN de la videograbadora con el cable de conexión de A/V suministrado. Ajuste el selector de entrada de la videograbadora en LINE y el selector TV/VCR del televisor en VCR.

Si va a conectar la videocámara con el cable de S video (no suministrado) [a], no es preciso conectar el enchufe amarillo (vídeo) del cable de conexión de A/V [b].

Si emplea un cable de conexión de A/V monofónico, el sonido será monofónico.



## Connections for playback

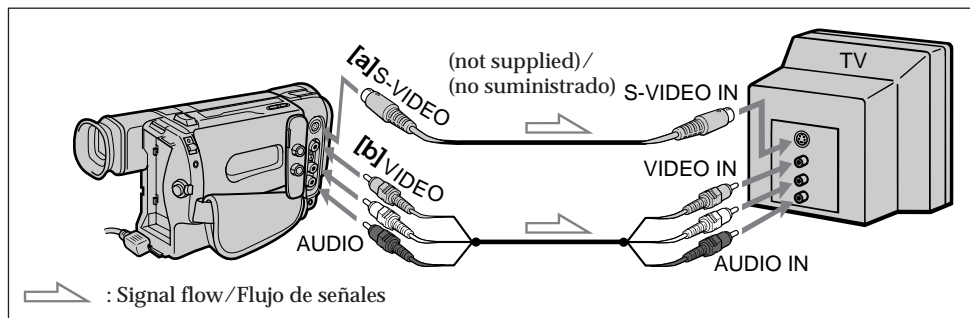
## Conexiones para la reproducción

### If you connect directly to TV

Open the jack cover and connect the camcorder to the inputs on the TV by using the supplied A/V connecting cable. Set the TV/VCR selector on the TV to VCR.

### Si realiza la conexión directamente al televisor

Abra la cubierta de la toma y conecte la videocámara a las entradas del televisor con el cable de conexión de A/V suministrado. Ajuste el selector TV/VCR del televisor en VCR.



### If your VCR or TV is a monaural type

Connect only the white plug for audio on both the camcorder and the VCR or the TV. With this connection, the sound is monaural.

### Si la videograbadora o el televisor es de tipo monofónico

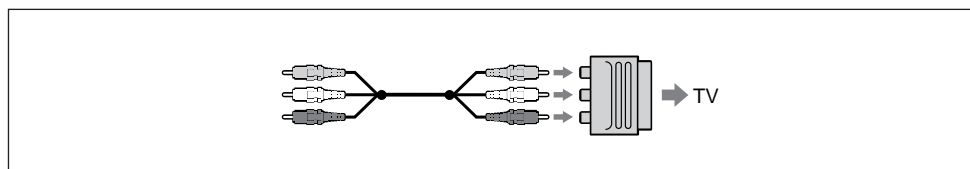
Conecte sólo el enchufe blanco de audio de la videocámara y de la videograbadora o del televisor. Con esta conexión, el sonido será monofónico.

### If your VCR/TV has a 21-pin connector (EUROCONNECTOR)

Use the supplied 21-pin adaptor.

### Si la videograbadora o el televisor dispone de un conector de 21 pines (EUROCONNECTOR)

Utilice el adaptador de 21 pines suministrado.



### To connect to a VCR or TV without Video/Audio input jacks

Use an RFU adaptor (not supplied).

### Para realizar la conexión a una videograbadora o a un televisor sin tomas de entrada de audio/video

Utilice un adaptador RFU (no suministrado).

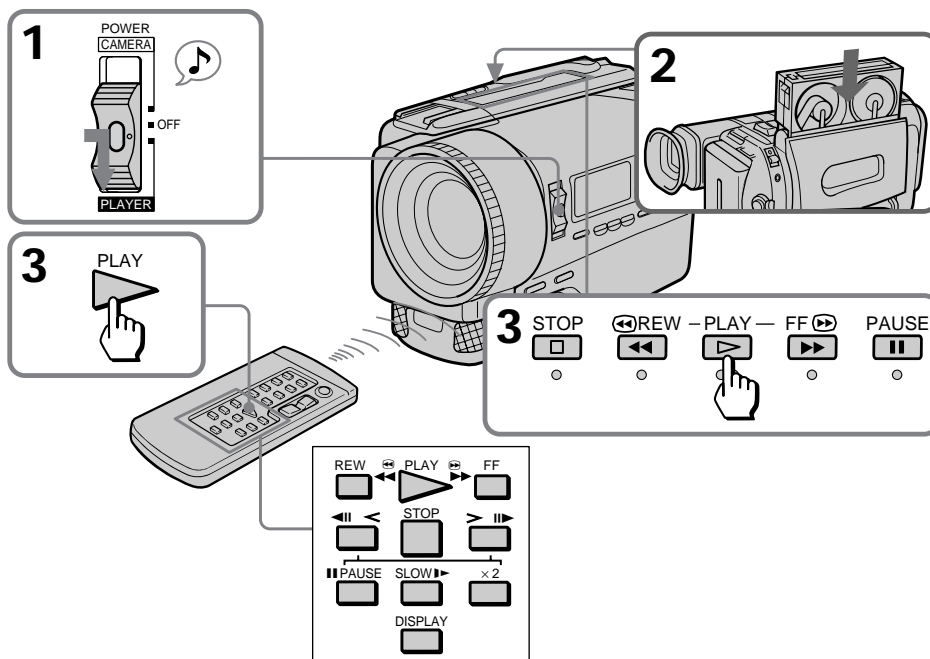
## Playing back a tape / Reproducción de cintas

You can monitor the playback picture in the viewfinder. You can also monitor a picture on a TV screen, after connecting the camcorder to a TV or VCR.

- (1) While pressing the small green button on the POWER switch, set it to PLAYER. The tape transport buttons light up.
- (2) Insert the recorded tape with the window facing out.
- (3) Press  $\triangleright$  to start playback.

Es posible controlar la imagen de reproducción en el visor electrónico. También es posible controlar imágenes en la pantalla de un televisor después de conectar la videocámara a un televisor o a una videograbadora.

- (1) Ajuste el interruptor POWER en PLAYER mientras pulsa el botón verde pequeño del mismo. Los botones de transporte de cinta se iluminan.
- (2) Inserte la cinta grabada con la ventana orientada hacia fuera.
- (3) Pulse  $\triangleright$  para iniciar la reproducción.



To stop playback, press  $\square$ .  
 To rewind the tape, press  $\lll$ .  
 To fast-forward the tape rapidly, press  $\ggg$ .

Para detener la reproducción, pulse  $\square$ .  
 Para rebobinar la cinta, pulse  $\lll$ .  
 Para que la cinta avance rápidamente, pulse  $\ggg$ .

## Playing back a tape

### Using the remote commander

You can control playback using the supplied Remote Commander. Before using the Remote Commander, insert the R6 (size AA) batteries.

### To display the viewfinder screen indicators on the TV

Press DISPLAY on the Remote Commander. To erase the indicators, press DISPLAY again.

### To monitor the sound while viewing the playback picture in the viewfinder

Connect headphones (not supplied) to the  $\odot$  jack.

## Various playback modes

### To view a still picture (playback pause)

Press **II** during playback. To resume playback, press **II** or  $\triangleright$ .

### To locate a scene (picture search)

Keep pressing  $\lll$  or  $\ggg$  during playback. To resume normal playback, release the button.

### To monitor the high-speed picture while advancing the tape or rewinding (skip scan)

Keep pressing  $\lll$  while rewinding or  $\ggg$  while advancing the tape. To resume normal playback, press  $\triangleright$ .

### To view the picture at 1/5 speed (slow playback)

Press SLOW  $\blacktriangleright$  on the Remote Commander during playback. To resume normal playback, press  $\triangleright$ . If slow playback lasts for about 1 minute, it shifts to normal speed automatically.

### To view the picture at double speed

For double speed playback in the reverse direction, press  $\lll$ , then press x2 on the Remote Commander during playback. For double speed playback in the forward direction, press  $\ggg$ , then press x2 during playback. To resume normal playback, press  $\triangleright$ .

## Reproducción de cintas

### Uso del mando a distancia

Es posible controlar la reproducción con el mando a distancia suministrado. Antes de emplearlo, inserte las pilas R6 (tamaño AA).

### Para mostrar los indicadores de pantalla del visor electrónico en el televisor

Pulse DISPLAY en el mando a distancia. Para que los indicadores desaparezcan, vuelva a pulsar DISPLAY.

### Para controlar el sonido mientras visualiza la imagen de reproducción en el visor electrónico

Conecte los auriculares (no suministrados) a la toma  $\odot$ .

## Diversos modos de reproducción

### Para visualizar imágenes fijas (pausa de reproducción)

Pulse **II** durante la reproducción. Para reanudar ésta, pulse **II** o  $\triangleright$ .

### Para localizar una escena (búsqueda de imágenes)

Mantenga pulsado  $\lll$  o  $\ggg$  durante la reproducción. Para reanudar la reproducción normal, suelte el botón.

### Para controlar la imagen a alta velocidad mientras avanza o rebobina la cinta (exploración con omisión)

Mantenga pulsado  $\lll$  mientras rebobina o  $\ggg$  mientras avanza la cinta. Para reanudar la reproducción normal, pulse  $\triangleright$ .

### Para visualizar la imagen a un 1/5 de la velocidad normal (reproducción lenta)

Pulse SLOW  $\blacktriangleright$  en el mando a distancia durante la reproducción. Para reanudar la reproducción normal, pulse  $\triangleright$ . Si la reproducción lenta dura 1 minuto aproximadamente, ésta cambiará automáticamente a velocidad normal.

### Para visualizar la imagen a velocidad doble

Para realizar la reproducción a velocidad doble en sentido regresivo, pulse  $\lll$  y, a continuación, x2 en el mando a distancia durante la reproducción. Para realizar la reproducción a velocidad doble en sentido progresivo, pulse  $\ggg$  y, a continuación, x2 durante la reproducción. Para reanudar la reproducción normal, pulse  $\triangleright$ .



**To view the picture frame-by-frame**

Press ◀◀ or ▶▶ on the Remote Commander in playback pause mode. If you keep pressing the button, you can view the picture at 1/25 speed. To resume normal playback, press ▷.

**To change the playback direction**

Press ◀◀ on the Remote Commander for reverse direction or ▶▶ on the Remote Commander for forward direction during playback. To resume normal playback, press ▷.

**To select the playback sound**

Change the "HiFi SOUND" mode setting in the menu system.

**Notes on playback**

- Streaks appear and the sound is muted in the various playback modes.
- When playback pause mode lasts for 5 minutes, the camcorder automatically enters stop mode.
- Horizontal noise appears at the centre of the screen when you play back a tape in reverse or in various speed if the RC time code or the Data Code is displayed on the screen. This is normal.
- The playback picture may be shaken up and down in slow playback. This is normal.

**Displaying the date or time when you recorded – data code function**

Even if you did not record the date or time when you were recording, you can display the date or time when you recorded (Data Code) on the TV during playback or editing. The Data Code is also displayed in the viewfinder and the display window.

**Para visualizar la imagen fotograma a fotograma**

Pulse ◀◀ o ▶▶ en el mando a distancia durante el modo de pausa de reproducción. Si mantiene el botón pulsado, podrá visualizar la imagen a 1/25 de la velocidad normal. Para reanudar la reproducción normal, pulse ▷.

**Para cambiar el sentido de reproducción**

Pulse ◀◀ en el mando a distancia para cambiar al sentido regresivo o ▶▶ para cambiar al sentido progresivo durante la reproducción. Para reanudar la reproducción normal, pulse ▷.

**Para seleccionar el sonido de reproducción**

Cambie el ajuste de modo de "HiFi SOUND" en el sistema de menú.

**Notas sobre la reproducción**

- En los diferentes modos de reproducción aparecen rayas y el sonido desaparece.
- Si el modo de pausa de reproducción dura 5 minutos aproximadamente, la videocámara introduce automáticamente el modo de parada.
- Si el código de tiempos RC o el código de datos se muestra en pantalla, aparece ruido horizontal en el centro de la pantalla cuando se reproduce una cinta en sentido regresivo o a distintas velocidades. Esto es normal.
- La imagen de reproducción puede presentar vibraciones arriba y abajo durante el modo de reproducción lenta. Esto es normal.

**Visualización de la fecha o la hora de grabación – función de código de datos**

Es posible mostrar la fecha o la hora de grabación (código de datos) en el televisor durante la reproducción o la edición, aunque no haya registrado dichos elementos durante la grabación. El código de datos también aparece en el visor electrónico y en el visor principal.

## Playing back a tape

### To display the date when you recorded

Press DATE on the camcorder, or press DATA CODE on the Remote Commander. To make the date disappear, press DATE again or DATA CODE twice.

### To display the time when you recorded

Press TIME on the camcorder, or press DATA CODE on the Remote Commander twice. To make the time disappear, press it again.

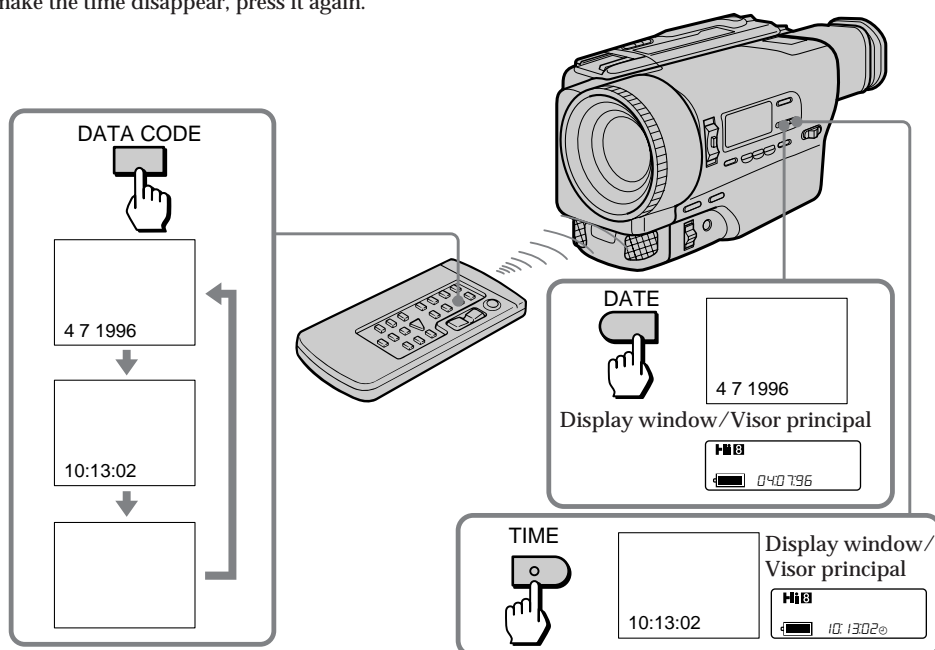
## Reproducción de cintas

### Para mostrar la fecha de grabación

Pulse DATE en la videocámara o DATA CODE en el mando a distancia. Para que la fecha desaparezca, vuelva a pulsar DATE o DATA CODE dos veces.

### Para mostrar la hora de grabación

Pulse TIME en la videocámara o DATA CODE en el mando a distancia dos veces. Para que la hora desaparezca, vuelva a pulsar dichos botones.



### When bars (---:---) appear

- A blank portion of the tape is being played back.
- The tape was recorded by a camcorder without the Data Code function.
- The tape was recorded by a camcorder without having date and time set.
- The tape is unreadable due to tape damage or noise.
- The tape was recorded in LP mode.
- The tape is being played back in variable speed (Slow Playback, etc.)
- An index signal is marked, the RC time code is written, or PCM after recording is made on the tape.

### Si aparecen barras (---:---)

- Se está reproduciendo una parte sin grabación de la cinta.
- La cinta se ha grabado con una videocámara desprovista de la función de código de datos.
- La cinta se ha grabado sin haber ajustado la fecha y la hora en la videocámara.
- La cinta es ilegible debido a daños o ruido de dicha cinta.
- La cinta se ha grabado en modo LP.
- La cinta está reproduciéndose a velocidad variable (reproducción lenta, etc.)
- Se ha marcado una señal de índice, se ha introducido el código de tiempos RC o se ha reproducido la cinta en modo PCM después de la grabación.

## Advanced operations

### Using alternative power sources

You can choose any of the following power sources for your camcorder: battery pack, mains, and 12/24 V car battery. Choose the appropriate power source depending on where you want to use your camcorder.

Place	Power source	Accessory to be used
Indoors	Mains	Supplied AC power adaptor
Outdoors	Battery pack	Battery pack NP-F530 (supplied), NP-F730
	LR6 (Size AA) Sony Alkaline battery	Battery case (supplied)
In the car	12 V or 24 V car battery	Car battery charger DC-V515

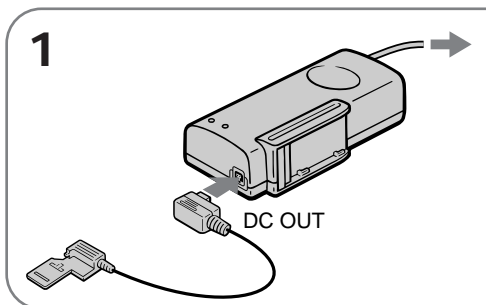
#### Note on power sources

Disconnecting the power source or removing the battery pack during recording or playback may damage the inserted tape. If this happens, restore the power supply again immediately.

## Using the mains

To use the supplied AC power adaptor:

- (1) Connect the AC mains lead to mains, then connect the connecting cord to the DC OUT jack on the AC power adaptor.
- (2) Insert the connecting plate into the guides at the bottom of the camcorder.



## Operaciones avanzadas

### Uso de fuentes de alimentación alternativas

Es posible elegir cualquiera de las siguientes fuentes de alimentación para la videocámara: paquete de batería, corriente doméstica y batería de automóvil de 12/24 V. Elija la fuente de alimentación adecuada en función del lugar donde desee emplear la videocámara.

Lugar	Fuente de alimentación	Accesorio necesario
Interiores	Toma de red	Adaptador de alimentación de CA suministrado
Exteriores	Paquete de batería	Paquete de batería NP-F530 (suministrado), NP-F730
	Pila alcalina LR6 (tamaño AA) Sony	Estuche de baterías (suministrado)
En el automóvil	Batería de automóvil de 12 V o 24 V	Cargador de batería de automóvil DC-V515

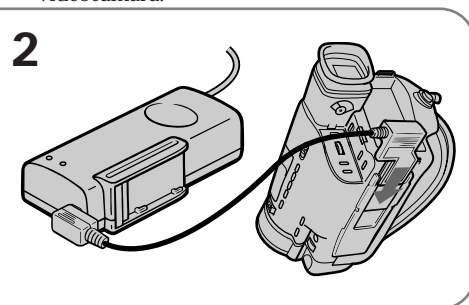
#### Nota sobre las fuentes de alimentación

Si desconecta la fuente de alimentación o si retira el paquete de batería durante la grabación o la reproducción, es posible que dañe la cinta insertada. Si esto ocurre, restablezca el suministro de alimentación inmediatamente.

## Uso de corriente doméstica

Para emplear el adaptador de alimentación de CA suministrado:

- (1) Conecte el cable de alimentación de CA a una toma de red y, a continuación, el cable de conexión a la toma DC OUT del adaptador de alimentación de CA.
- (2) Inserte la placa de conexión en las guías situadas en la parte inferior de la videocámara.



## Using alternative power sources

### Charging the battery pack

After connecting the mains lead to the mains and setting the POWER switch on the camcorder to OFF, you can charge the battery pack in either of the following two ways:

(When charging begins, the CHARGE lamp lights.)

- Charging the battery attached to the camcorder  
Leave the battery pack attached to the camcorder. (The NP-F530 battery pack requires about 210 minutes for a full charge and about 150 minutes for a normal charge.)
- Charging two battery packs at the same time  
Attach one battery pack to the AC power adaptor and other to the camcorder. Both are charged simultaneously. When charged, both lamps go out (normal charge). If either lamp is still lit, both batteries are not charged (the NP-F530 battery packs require about 240 minutes for a full charge and about 180 minutes for a normal charge).

### Notes on the VTR/CAMERA lamp

- The VTR/CAMERA lamp will remain lit for a while even if the unit is unplugged after use. This is normal.
- If the VTR/CAMERA lamp does not light, disconnect the mains lead. After about 1 minute, reconnect the mains lead.

### To remove the connecting plate

Pull out the connecting plate by the plate. Never pull the connecting cord itself.

### WARNING

The mains lead must only be changed at a qualified service shop.

### PRECAUTION

The set is not disconnected from the AC power source (mains) as long as it is connected to the mains, even if the set itself has been turned off.

## Uso de fuentes de alimentación alternativas

### Carga del paquete de batería

Después de conectar el cable de alimentación a la toma de corriente y de ajustar el interruptor POWER de la videocámara en OFF, es posible cargar el paquete de batería de cualquiera de las siguientes formas:

(Al iniciarse la carga, el indicador CHARGE se ilumina.)

- Cargar el paquete fijado a la videocámara. Deje el paquete fijado a la videocámara. (El paquete de batería NP-F530 requiere 210 minutos aproximadamente para la carga completa y 150 minutos aproximadamente para la normal.)
- Cargar simultáneamente dos paquetes de batería. Fije un paquete de batería al adaptador de alimentación de CA y el otro a la videocámara. De esta forma, los dos se cargarán simultáneamente. Una vez cargados, los dos indicadores se apagarán (carga normal). Si alguno de los indicadores permanece encendido significa que los dos paquetes no se han cargado (los paquetes de batería NP-F530 requieren unos 240 minutos para la carga completa y unos 180 minutos para la normal).

### Notas sobre el indicador VTR/CAMERA

- Este indicador permanecerá iluminado durante unos segundos tras desenchufar la unidad después de su uso. Esto es normal.
- Si este indicador no se ilumina, desconecte el cable de alimentación y vuelva conectarlo después de 1 minuto aproximadamente.

### Para extraer la placa de conexión

Tire de ella y nunca del propio cable de conexión.

### ADVERTENCIA

El cable de alimentación debe ser sustituido únicamente en un centro de asistencia técnica especializado.

### PRECAUCION

La unidad no estará desconectada de la fuente de alimentación de CA (toma de red) mientras esté conectada a la toma de corriente, aunque la haya apagado.

### Using the battery case

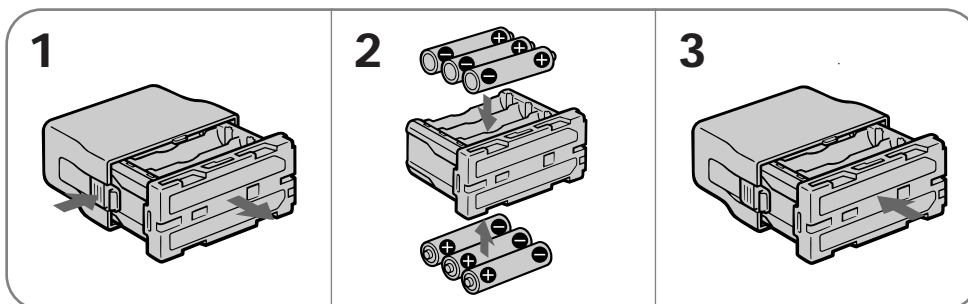
Use the battery case (supplied) and six LR6 (size AA) Sony Alkaline batteries (not supplied).

- (1) Remove the battery holder from the battery case.
- (2) Insert six new alkaline batteries into the battery holder, following the marking on the holder to be sure the batteries are installed in the correct direction.
- (3) Insert the battery holder with the alkaline batteries.
- (4) Insert the battery case with the alkaline batteries to the battery mounting surface of the camcorder in the same way as the battery pack.

### Uso del estuche de pilas

Emplee este estuche (suministrado) con seis pilas alcalinas Sony LR6 (tamaño AA) (no suministradas).

- (1) Extraiga el portapilas del estuche de pilas.
- (2) Inserte seis pilas alcalinas nuevas en el portapilas observando las marcas existentes en el mismo con el fin de instalar las pilas en la dirección correcta.
- (3) Inserte el portapilas con las pilas alcalinas.
- (4) Inserte el estuche de pilas con las pilas alcalinas en la superficie de montaje de pilas de la videocámara de la misma forma que el paquete de batería.



### Battery life

Using Sony alkaline batteries at 25°C (77°F).

Model	Continuous recording time	Typical recording time
CCD-TR3300E	75 min.	45 min.
CCD-TR2200E	80 min.	50 min.

#### Notes on the battery life

- The battery life may be shorter depending on the using environment.
- The battery lives are estimates. The battery life may be shorter depending on the storage condition of the battery before being purchased and temperature.
- You may not use the battery case in cold environment.

### Duración de las pilas

Empleo de pilas alcalinas Sony a una temperatura de 25°C (77°F).

Modelo	Tiempo de grabación continua	Tiempo de grabación normal
CCD-TR3300E	75 min.	45 min.
CCD-TR2200E	80 min.	50 min.

#### Notas sobre la duración de las pilas

- La duración de las pilas puede reducirse en función del lugar de empleo.
- El tiempo de duración de las pilas es aproximado. Su duración puede reducirse en función de la temperatura y de las condiciones de almacenamiento de la pila antes de su adquisición.
- Es posible que no pueda emplear el estuche de pilas en ambientes fríos.

## Using alternative power sources

### To remove the battery case

The battery case is removed in the same way as the battery pack.

## Using a car battery

Use the DC-V515 car battery charger (not supplied). Connect the car battery cord to the cigarette lighter socket of a car (12 V or 24 V). Connect the car battery cord to the camcorder in the same way as you connect the AC power adaptor.



This mark indicates that this product is a genuine accessory for Sony video products.

When purchasing Sony video products, Sony recommends that you purchase accessories with this "GENUINE VIDEO ACCESSORIES" mark.

## Uso de fuentes de alimentación alternativas

### Para extraer el estuche de pilas

El estuche de pilas se extrae de la misma forma que el paquete de batería.

## Uso de batería de automóvil

Emplee el cargador de batería de automóvil DC-V515 (no suministrado). Conecte el cable de batería de automóvil a la clavija del encendedor del automóvil (12 V o 24 V). Conecte dicho cable a la videocámara de la misma forma que conecta el adaptador de alimentación de CA.



Esta marca indica que este producto es un accesorio genuino para los productos de vídeo Sony.

Al adquirir productos de vídeo Sony, se recomienda que los accesorios adquiridos presenten la marca "GENUINE VIDEO ACCESSORIES".

## Changing the mode settings

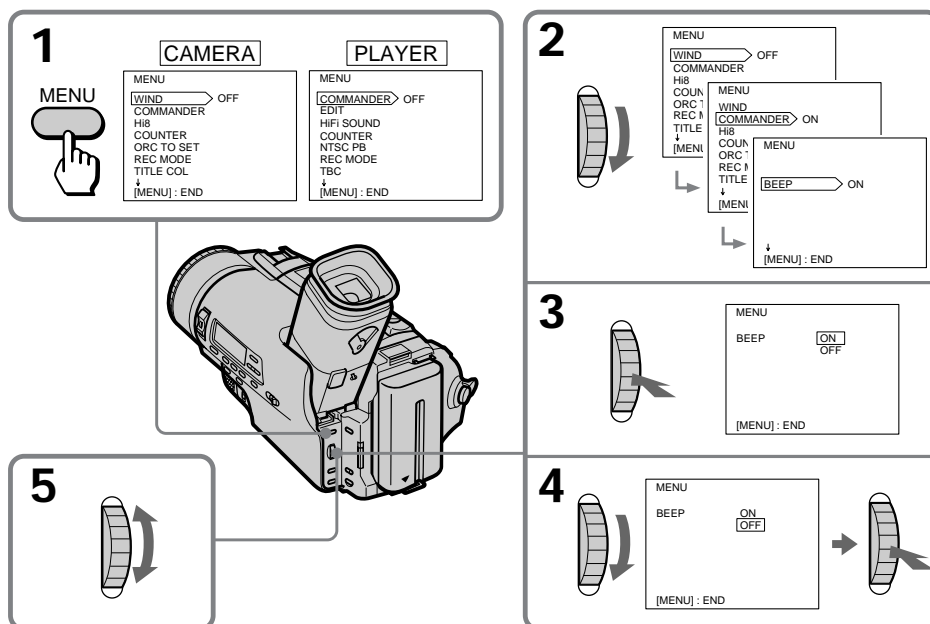
## Cambio de los ajustes de modo

You can change the mode settings in the menu system to further enjoy the features and functions of the camcorder.

- (1) Press MENU to display the menu.
- (2) Turn the control dial so that the desired item is highlighted white.
- (3) Press the control dial. The setting menu appears.
- (4) Turn the control dial to highlight a setting, and press the control dial to select it.
- (5) If you want to change the other modes, repeat steps 2 to 4.
- (6) Press MENU to erase the menu display.

Es posible cambiar los ajustes de modo en el sistema de menú para disfrutar en mayor medida de las características y funciones de la videocámara.

- (1) Pulse MENU para que aparezca el menú.
- (2) Gire el dial de control para resaltar en blanco el elemento que desee.
- (3) Pulse el dial de control para que aparezca el menú de ajustes.
- (4) Gire el dial de control para resaltar un ajuste y, a continuación, púlselo para seleccionarlo.
- (5) Si desea cambiar los otros modos, repita los pasos 2 a 4.
- (6) Pulse MENU para que el menú desaparezca.



## Changing the mode settings

## Cambio de los ajustes de modo

### Selecting the mode setting of each item

#### Items for both CAMERA and PLAYER modes

##### COUNTER <NORMAL/TIME CODE>

- Normally select NORMAL.
- Select TIME CODE to display the RC time code in order to edit more precisely.

##### COMMANDER <ON/OFF>

- Select ON when using the supplied Remote Commander for the camcorder.
- Select OFF when not using the Remote Commander.

##### BEEP <ON/OFF>

- Select ON so that beeps sound when you start/stop recording, etc.
- Select OFF when you do not want to hear the beep sound.

##### VF BRIGHT\* (CCD-TR3300E only)

Select this item to adjust the brightness of the viewfinder. The viewfinder becomes brighter when you turn the control dial up, and darker when you turn the control dial down.

##### VF PW-SAVE\* <ON/OFF> (CCD-TR3300E only)

- Select ON to activate finder power save function.
- Select OFF to not use finder power save function.

#### Items for CAMERA mode only

##### WIND <ON/OFF>

- Select ON to reduce wind noise when recording in strong wind.
- Normally select OFF.

##### Hi8 <AUTO/OFF>

- Normally select AUTO to have the camcorder automatically set the recording mode (Hi8 or standard 8 mm) depending upon the cassette type being used.
- Select OFF to record a Hi8 tape in standard 8 mm format.

### Selección del ajuste de modo de cada elemento

#### Elementos de los modos CAMERA y PLAYER

##### COUNTER <NORMAL/TIME CODE>

- Normalmente, seleccione NORMAL.
- Seleccione TIME CODE para mostrar el código de tiempos RC con el fin de editar con mayor precisión.

##### COMMANDER <ON/OFF>

- Seleccione ON cuando emplee el mando a distancia suministrado para controlar la videocámara.
- Seleccione OFF cuando no emplee el mando a distancia.

##### BEEP <ON/OFF>

- Seleccione ON para que la unidad emita pitidos al iniciar o detener la grabación, etc.
- Seleccione OFF si no desea oír los pitidos.

##### VF BRIGHT\* (sólo CCD-TR3300E)

Seleccione este elemento para ajustar el brillo del visor electrónico. El brillo del visor electrónico aumentará al girar el dial de control hacia arriba y disminuirá al girar dicho control hacia abajo.

##### VF PW-SAVE\* <ON/OFF> (sólo CCD-TR3300E)

- Seleccione ON para activar la función de ahorro de energía del visor electrónico.
- Seleccione OFF si no desea emplear dicha función.

#### Elementos del modo CAMERA solamente

##### WIND <ON/OFF>

- Seleccione ON para reducir el ruido del viento cuando grabe con viento fuerte.
- Normalmente seleccione OFF.

##### Hi8 <AUTO/OFF>

- Normalmente seleccione AUTO para que la videocámara ajuste automáticamente el modo de grabación (Hi8 u 8 mm estándar) en función del tipo de videocassette que se emplee.
- Seleccione OFF para grabar una cinta Hi8 en el formato estándar de 8 mm.



**ORC TO SET\* <ORC ON>**

Select ORC ON to automatically adjust the recording condition to get the best possible recording.

**REC MODE\* <SP/LP>**

- Select SP when recording in SP (standard play) mode.
- Select LP when recording in LP (long play) mode.

**D ZOOM\* <ON/OFF>**

- Select ON to activate digital zooming.
- Select OFF to not use the digital zoom. The camera goes back to 21x zoom.

**REC LAMP\* <ON/OFF>**

- Select OFF when you do not want the camera recording/battery lamp at the front of the unit to light up.
- Normally select ON.

**AE SHIFT\***

Select this item to adjust the brightness of the picture.

**TITLE COL\* <BLUE/ GREEN/ CYAN/ RED/ VIOLET/ YELLOW/ WHITE>**

Select the colour of the title.

**TITLE POS\* <CENTER/BOTTOM>**

- Select CENTER to centre the title in the picture.
- Select BOTTOM to position the title at the bottom of the picture.

**TITLE LANG\* <ENGLISH/ FRANÇAIS/ ESPAÑOL/ PORTUGUÉS/ DEUTSCH/ NEDERLANDS/ ITALIANO>**

Select the language of the preset titles.

**TITLE 1 SET\* TITLE 2 SET\***

Select to store your own original titles.

**CLOCK SET\***

Select this item to reset the date or time.

**ORC TO SET\* <ORC ON>**

Seleccione ORC ON para ajustar automáticamente la condición de grabación con el fin de obtener los mejores resultados posibles de grabación.

**REC MODE\* <SP/LP>**

- Seleccione SP cuando grabe en modo SP (reproducción estándar).
- Seleccione LP cuando grabe en modo LP (reproducción de larga duración).

**D ZOOM\* <ON/OFF>**

- Seleccione ON para activar el zoom digital.
- Seleccione OFF si no desea emplear el zoom digital. La cámara volverá al zoom de 21x.

**REC LAMP\* <ON/OFF>**

- Seleccione OFF si no desea que se ilumine el indicador de batería y grabación de la cámara situado en la parte frontal de la unidad.
- Normalmente seleccione ON.

**AE SHIFT\***

Seleccione este elemento para ajustar el brillo de la imagen.

**TITLE COL\* <BLUE/ GREEN/ CYAN/ RED/ VIOLET/ YELLOW/ WHITE> (azul/verde/cian/rojo/violeta/amarillo/blanco)**

Seleccione el color del título.

**TITLE POS\* <CENTER/BOTTOM>**

- Seleccione CENTER para centrar el título en la imagen.
- Seleccione BOTTOM para situar el título en la parte inferior de la imagen.

**TITLE LANG\* <ENGLISH/ FRANÇAIS/ ESPAÑOL/ PORTUGUÉS/DEUTSCH/ NEDERLANDS/ ITALIANO>**

Seleccione el idioma de los títulos definidos.

**TITLE 1 SET\* TITLE 2 SET\***

Realice la selección para almacenar sus propios títulos.

**CLOCK SET\***

Seleccione este elemento para reajustar la fecha o la hora.

### Items for PLAYER mode only

#### EDIT <ON/OFF>

- Select ON to minimize picture deterioration when editing.
- Normally select OFF.

#### HiFi SOUND <STEREO/1/2>

- Normally select STEREO.
- Select 1 or 2 to play back a dual sound track tape.

#### NTSC PB <ON PAL TV/NTSC 4.43>

- Normally select ON PAL TV.
- Select NTSC 4.43 when playing back a tape recorded in the NTSC colour system. If you have a multi-system TV, you can see an NTSC-recorded tape also on the TV.

#### TBC\* <ON/OFF>

- Select ON to correct for jitter.
- Select OFF to not correct for jitter. The picture may not be steady when you playback.

#### DNR\* <ON/OFF>

- Select ON to reduce picture noise.
- Select OFF to not reduce noise.

\* These settings are retained even when the battery is removed, as long as the lithium battery is in place.

#### Note on TBC setting

Set TBC to OFF when playing back:

- A tape you have dubbed over.
- A tape on which you recorded the signal of a TV game or similar machine.

### Elementos del modo PLAYER solamente

#### EDIT <ON/OFF>

- Seleccione ON para minimizar el deterioro de imagen al editar.
- Normalmente seleccione OFF.

#### HiFi SOUND <STEREO/1/2>

- Normalmente seleccione STEREO.
- Seleccione 1 o 2 para reproducir cintas de pistas de sonido dual.

#### NTSC PB <ON PAL TV/NTSC 4.43>

- Normalmente seleccione ON PAL TV.
- Seleccione NTSC 4.43 cuando reproduzca cintas grabadas en el sistema de color NTSC. Si dispone de un televisor de sistema múltiple, también es posible visualizar en él cintas grabadas en el sistema NTSC.

#### TBC\* <ON/OFF>

- Seleccione ON para corregir vibraciones.
- Seleccione OFF si no es preciso corregir vibraciones. Es posible que la imagen sea inestable al realizar la reproducción.

#### DNR\* <ON/OFF>

- Seleccione ON para reducir el ruido de imagen.
- Seleccione OFF si no es preciso reducir el ruido de imagen.

\* Estos ajustes se mantienen aunque extraiga la batería, siempre que no retire la pila de litio.

#### Nota sobre el ajuste TBC

Ajuste TBC en OFF cuando reproduzca:

- Una cinta copiada.
- Una cinta en la que haya grabado la señal de un juego de televisión o de un aparato similar.

## Recording with the date or time

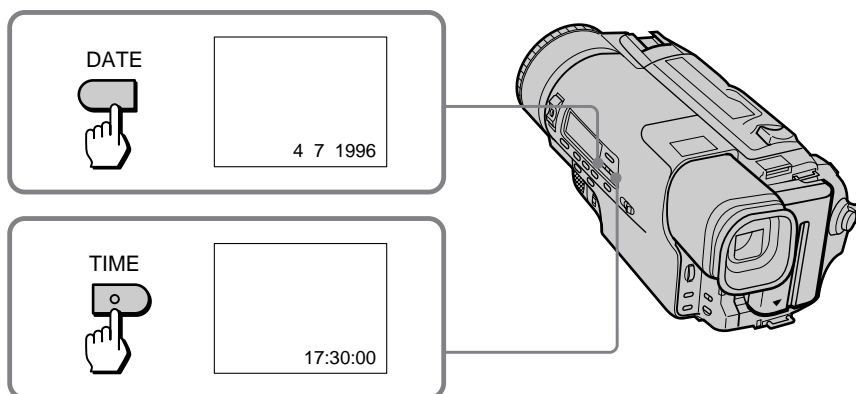
Before you start recording or during recording, press DATE or TIME. You can record the date or time displayed in the viewfinder with the picture. You cannot record the date and time at the same time. Except for the date or time indicator, no indicator in the viewfinder is recorded.

The clock is already set at the factory; to London time for United Kingdom and to Paris time for the other European countries. You can reset the clock in the menu system.

## Grabación con la fecha o la hora

Antes de iniciar la grabación o durante ésta, pulse DATE o TIME. Es posible grabar la fecha o la hora que aparece en el visor electrónico junto con la imagen. No es posible grabar simultáneamente la fecha y la hora. Excepto el indicador de fecha u hora, no se grabará ningún indicador del visor electrónico.

Aunque el reloj está ajustado de fábrica a la hora de Londres para el Reino Unido y a la hora de París para el resto de países europeos, es posible reajustarlo en el sistema de menú.



### To stop recording with the date or time

Press DATE or TIME again. The date or time indicator disappears. The recording continues.

#### Note on the date or time indicator

If you press DATE or TIME while you are recording in CINEMA mode, the indicators in the viewfinder move upwards.

### Para detener la grabación con la fecha o la hora

Vuelva a pulsar DATE o TIME. El indicador de fecha u hora desaparecerá y la grabación continuará.

#### Nota sobre el indicador de fecha u hora

Si pulsa DATE o TIME durante la grabación en modo CINEMA, los indicadores del visor electrónico se desplazan hacia arriba.

## Fade-in and fade-out

## Aparición y desaparición gradual de imágenes

You can fade in or out to give your recording a professional appearance. When fading in, the picture gradually fades in from black or mosaic while the sound increases. When fading out, the picture gradually fades to black or mosaic while the sound decreases.

Emplee esta función para dar a las grabaciones un aspecto profesional. Con la aparición gradual, la imagen aparece gradualmente desde el negro o mosaico mientras el sonido aumenta. Con la desaparición gradual, la imagen se funde gradualmente en negro o mosaico mientras el sonido disminuye.

### When fading in [a]

- (1) While the camcorder is in Standby mode, press FADER/OVERLAP (only for CCD-TR3300E), or FADER (only for CCD-TR2200E). The fade indicator starts flashing.
- (2) Press START/STOP to start recording. The fade indicator stops flashing.

### When fading out [b]

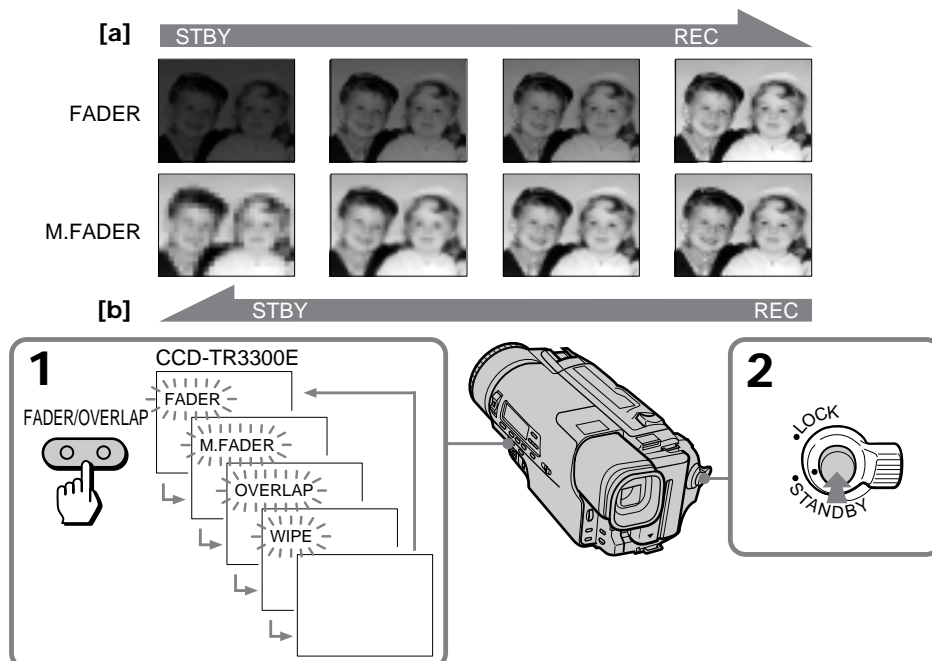
- (1) During recording, press FADER/OVERLAP (only for CCD-TR3300E), or FADER (only for CCD-TR2200E). The fade indicator starts flashing.
- (2) Press START/STOP to stop recording. The fade indicator stops flashing, and then recording stops.

### Aparición gradual [a]

- (1) Mientras la videocámara se encuentra en modo de espera, pulse FADER/OVERLAP (sólo CCD-TR3300E) o FADER (sólo CCD-TR2200E). El indicador de atenuación comenzará a parpadear.
- (2) Pulse START/STOP para iniciar la grabación. El indicador de atenuación dejará de parpadear.

### Desaparición gradual [b]

- (1) Durante la grabación, pulse FADER/OVERLAP (sólo CCD-TR3300E) o FADER (sólo CCD-TR2200E). El indicador de atenuación comenzará a parpadear.
- (2) Pulse START/STOP para detener la grabación. El indicador de atenuación dejará de parpadear y, a continuación, la grabación se detendrá.



**Note on fade indicator**

–CCD-TR2200E only

Each time you press FADER, the fade indicator changes: FADER → M.FADER → no indicator, cyclically.

**To cancel the fade-in/fade-out function**

Before pressing START/STOP, press FADER/OVERLAP (only for CCD-TR3300E), or FADER (only for CCD-TR2200E) until the fade indicator disappears.

**When the date or time indicator is displayed**

The date or time indicator does not fade in or fade out.

**Note on fade-in/fade-out**

Fade-in/fade-out function is cancelled after executing this function.

**When the title is displayed**

You cannot use the FADER function. When FADER is set, you cannot superimpose a title.

**Nota sobre el indicador de atenuación**

– sólo CCD-TR2200E

Cada vez que pulse FADER, el indicador de atenuación cambia cíclicamente de la siguiente forma: FADER → M.FADER → ningún indicador.

**Para cancelar la función de aparición y desaparición gradual de imágenes**

Antes de pulsar START/STOP, pulse FADER/OVERLAP (sólo CCD-TR3300E) o FADER (sólo CCD-TR2200E) hasta que el indicador de atenuación desaparezca.

**Si se visualiza el indicador de fecha u hora**

Este indicador no aparece ni desaparece gradualmente.

**Nota sobre la función de aparición y desaparición gradual**

Esta función se cancelará una vez empleada.

**Cuando se visualice un título**

No podrá utilizar la función FADER. Cuando FADER esté activada, no podrá superponer un título.

**Overlapping two pictures (CCD-TR3300E only)**

When you switch from one scene to another, you can overlap the two pictures. With this function, the first scene turns to the second one gradually. You can hear the sound of the second scene gradually as you start recording the second scene.

**Superposición de dos imágenes (sólo CCD-TR3300E)**

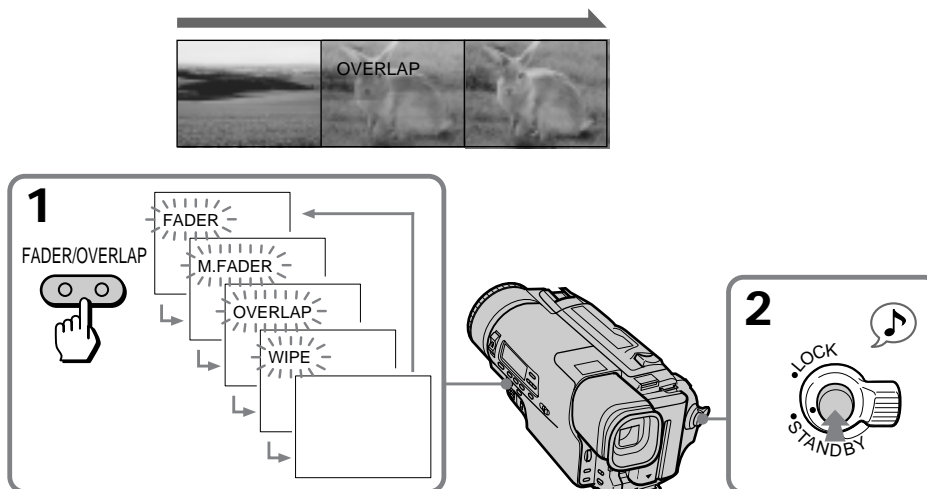
Al pasar de una escena a otra, es posible superponer las dos imágenes. Con esta función, la primera escena cambia gradualmente a la segunda. Es posible escuchar gradualmente el sonido de la segunda escena al iniciar la grabación de la misma.

## Overlapping two pictures (CCD-TR3300E only)

## Superposición de dos imágenes (sólo CCD-TR3300E)

- (1) While the camcorder is in Standby mode, press FADER/OVERLAP repeatedly so that the OVERLAP indicator appears in the viewfinder.
- (2) Press START/STOP to record the next scene. The OVERLAP indicator disappears after the overlapping.

- (1) Mientras la videocámara se encuentra en modo de espera, pulse FADER/OVERLAP varias veces de forma que el indicador OVERLAP aparezca en el visor electrónico.
- (2) Pulse START/STOP para grabar la siguiente escena. El indicador OVERLAP desaparecerá después del proceso de superposición.



### Notes on overlap

- You cannot use the following functions while using the overlap function. Also, while using the following functions, you cannot use the overlap function.
  - Digital effect
  - Slow shutter
  - Title
- You can select overlap during recording.
- When you select the overlap function after using the following operations, the camcorder memorizes the image on the tape. As the image is being memorized, the OVERLAP indicator flashes quickly, and the picture you are shooting disappears from the viewfinder. You may not record a clear picture depending on the condition of the tape.
  - Turn STANDBY down
  - Set the POWER switch to OFF
  - Eject a tape
  - Edit search
  - Fading out
  - Digital effect
  - Slow shutter
  - Title

### Notas sobre la superposición

- No es posible emplear las funciones que se indican a continuación mientras se utiliza la función de superposición y viceversa:
  - Efecto digital
  - Obturación a baja velocidad
  - Titulación
- Es posible seleccionar la función de superposición durante la grabación.
- Si selecciona la función de superposición después de realizar las operaciones mencionadas a continuación, la videocámara memoriza la imagen de la cinta. Al memorizarse la imagen, el indicador OVERLAP parpadea rápidamente y la imagen que esté filmando desaparece del visor electrónico. Es posible que no pueda grabar imágenes nítidas dependiendo del estado de la cinta.
  - Girar STANDBY hacia abajo
  - Ajustar el interruptor POWER en OFF
  - Expulsar una cinta
  - Búsqueda de edición
  - Desaparición gradual
  - Efecto digital
  - Obturación a baja velocidad
  - Titulación

## Wiping away a still picture (CCD-TR3300E only)

When you switch from one scene to another, you can wipe away the still picture. With this function, the first still picture is wiped away from the centre to reveal the moving picture underneath.

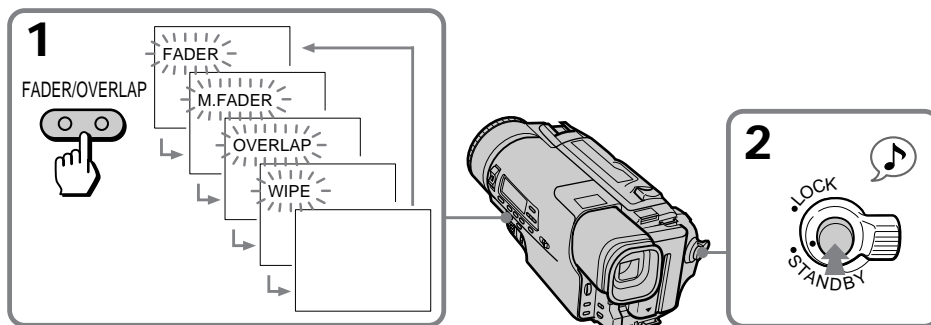
You can hear the sound of the second scene as you start recording the second scene.

- (1) While the camcorder is in Standby mode, press FADER/OVERLAP repeatedly so that the WIPE indicator appears in the viewfinder.
- (2) Press START/STOP to record the next scene. The WIPE indicator disappears after wiping away.

## Desplazamiento en pantalla de imágenes fijas (sólo CCD-TR3300E)

Al pasar de una escena a otra, es posible desplazar la imagen fija. Con esta función, la primera imagen fija se desplaza a partir del centro para mostrar la imagen en movimiento que se encuentra debajo. Es posible escuchar el sonido de la segunda escena al iniciar la grabación de ésta.

- (1) Mientras la videocámara se encuentra en modo de espera, pulse FADER/OVERLAP varias veces para que el indicador WIPE aparezca en el visor electrónico.
- (2) Pulse START/STOP para grabar la siguiente escena. El indicador WIPE desaparecerá una vez realizado el proceso de desplazamiento.



## Wiping away a still picture (CCD-TR3300E only)

## Desplazamiento en pantalla de imágenes fijas (sólo CCD-TR3300E)

### Notes on wipe

- You cannot use the following functions while using the wipe function. Also, while using the following functions, you cannot use the wipe function.
  - Digital effect
  - Slow shutter
  - Title
- You can select wipe during recording.
- When you select the wipe function after using the following operations, the camcorder memorizes the image on the tape. As the image is being memorized, the WIPE indicator flashes quickly, and the picture you are shooting disappears from the viewfinder. You may not record a clear picture depending on the condition of the tape.
  - Turn STANDBY down
  - Set the POWER switch to OFF
  - Eject a tape
  - Edit search
  - Fading out
  - Digital effect
  - Slow shutter
  - Title

### Notas sobre el desplazamiento

- No es posible emplear las funciones que se indican a continuación mientras se emplea la función de desplazamiento y viceversa:
  - Efecto digital
  - Obturación a baja velocidad
  - Titulación
- Es posible seleccionar la función de desplazamiento durante la grabación.
- Si selecciona la función de desplazamiento después de realizar las operaciones mencionadas a continuación, la videocámara memoriza la imagen de la cinta. Al memorizarse la imagen, el indicador WIPE parpadea rápidamente y la imagen que esté filmando desaparece del visor electrónico. Es posible que no pueda grabar imágenes nítidas dependiendo del estado de la cinta.
  - Girar STANDBY hacia abajo
  - Ajustar el interruptor POWER en OFF
  - Expulsar una cinta
  - Búsqueda de edición
  - Desaparición gradual
  - Efecto digital
  - Obturación a baja velocidad
  - Titulación



## Enjoying picture effect

## Uso del efecto de imagen

### Selecting picture effect

You can make pictures like those of television with the Picture Effect function.

[a]



[b]



[c]



[d]



[e]



[f]



#### MOSAIC [a]

The picture is mosaic.

#### SOLARIZE [b]

The light intensity is more clear, and the picture looks like an illustration.

#### B&W

The picture is monochrome (black and white).

#### SEPIA

The picture is sepia.

#### NEG. ART [c]

The picture is reversed.

#### PASTEL [d]

The contrast of the picture is emphasized, and the picture looks like an animated cartoon.

#### SLIM [e]

The picture expands vertically.

#### STRETCH [f]

The picture expands horizontally.

### Selección del efecto de imagen

Con la función de efecto de imagen, es posible obtener imágenes como las de televisión.

#### MOSAIC [a]

La imagen aparece con efecto mosaico.

#### SOLARIZE [b]

La intensidad de iluminación es mayor y la imagen parece una ilustración.

#### B&W

La imagen es monocromo (blanco y negro).

#### SEPIA

La imagen aparece en sepia.

#### NEG. ART [c]

La imagen se invierte.

#### PASTEL [d]

El contraste de la imagen se enfatiza y dicha imagen parece un dibujo animado.

#### SLIM [e]

La imagen se expande verticalmente.

#### STRETCH [f]

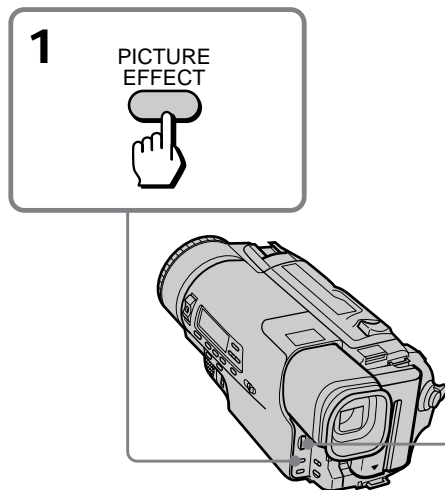
La imagen se expande horizontalmente.

## Enjoying picture effect

## Uso del efecto de imagen

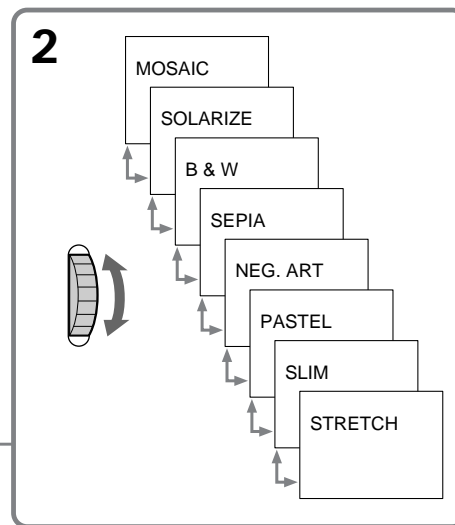
### Using picture effect function

- (1) Press PICTURE EFFECT.
- (2) Turn the control dial to select the desired picture effect mode.



### Uso del efecto de imagen

- (1) Pulse PICTURE EFFECT.
- (2) Gire el dial de control para seleccionar el modo de efecto de imagen que desee.



#### To turn off picture effect

Press PICTURE EFFECT to highlight the picture effect indicator, and press the button again. The indicator in the viewfinder goes out.

#### Note on the picture effect

When you turn the power off, the camcorder returns automatically to normal mode.

#### Para desactivar el efecto de imagen

Pulse PICTURE EFFECT para resaltar el indicador de efecto de imagen; a continuación, pulse el botón. El indicador del visor electrónico se apaga.

#### Nota sobre el efecto de imagen

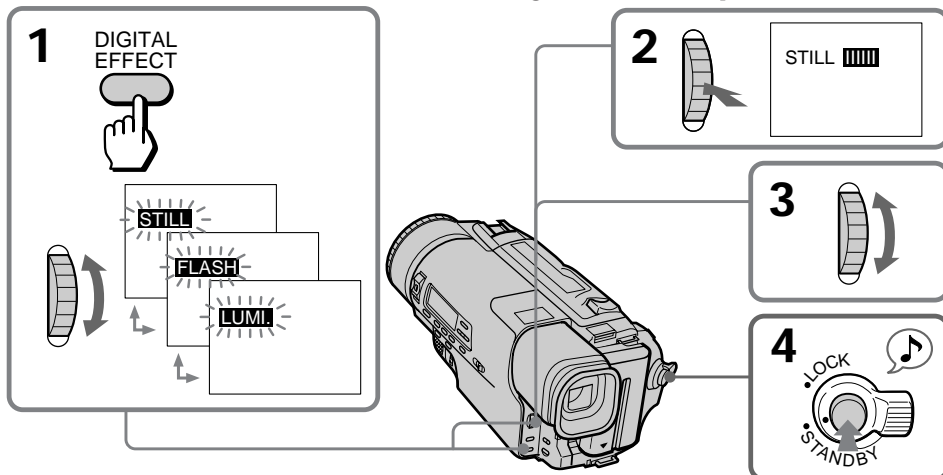
Al desactivar la alimentación, la videocámara vuelve automáticamente al modo normal.

## Recording a still picture (CCD-TR3300E only)

## Grabación de imágenes fijas (sólo CCD-TR3300E)

You can record a still picture like those of still camera or shoot a moving picture with superimposing a still picture while the sound is recorded normally.

- (1) Press DIGITAL EFFECT and turn the control dial to select the still indicator.
- (2) Press the control dial to select still mode. The still indicator and still bars appear in the viewfinder, and still picture is stored in memory.
- (3) Turn the control dial to adjust the rate of the still picture you want to superimpose on a moving picture. The rate of the still picture increases by the number of the still bars.
- (4) Press START/STOP to start recording a moving picture with a still picture superimposed on. When you stop recording, press START/STOP again.



### To cancel still mode

Press DIGITAL EFFECT to highlight the still indicator, and press the button again. The still indicator in the viewfinder disappears.

### Notes on still mode

- You cannot use the following functions while recording a still picture.
  - Fade-in or fade-out
  - Mosaic fader
  - Overlap
  - Wipe
  - Slow shutter
- When you turn the power off, still mode will be cancelled automatically.

Es posible grabar imágenes fijas similares a las de cámara fija o filmar imágenes en movimiento con superposición de imágenes fijas mientras el sonido se graba con normalidad.

- (1) Pulse DIGITAL EFFECT y gire el dial de control para seleccionar el indicador de imagen fija.
- (2) Pulse el dial de control para seleccionar el modo de imagen fija. El indicador y barras de imagen fija aparecen en el visor electrónico mientras la imagen fija se almacena en la memoria.
- (3) Gire el dial de control para ajustar la duración de la imagen fija que desee sobreponer sobre la imagen en movimiento. La duración de la imagen fija aumenta según el número de barras de imagen fija.
- (4) Pulse START/STOP para iniciar la grabación de imágenes en movimiento con una imagen fija superpuesta. Si desea detener la grabación, vuelva a pulsar START/STOP.

### Para cancelar el modo de imagen fija

Pulse DIGITAL EFFECT para resaltar el indicador de imagen fija; a continuación, pulse el botón. El indicador de imagen fija del visor electrónico desaparecerá.

### Notas sobre el modo de imagen fija

- No es posible emplear las funciones que se relacionan a continuación mientras graba una imagen fija:
  - Aparición o desaparición gradual
  - Efecto mosaico
  - Superposición
  - Obturación a baja velocidad
  - Desplazamiento de imágenes
- Al desactivar la alimentación, el modo de imagen fija se cancelará automáticamente.

## Recording still pictures successively (CCD-TR3300E only)

## Grabación sucesiva de imágenes fijas (sólo CCD-TR3300E)

Using the Flash motion function, you can record still pictures successively at constant intervals. You can select intervals by adjusting the flash bars with the control dial. The sound is recorded normally during Flash motion.

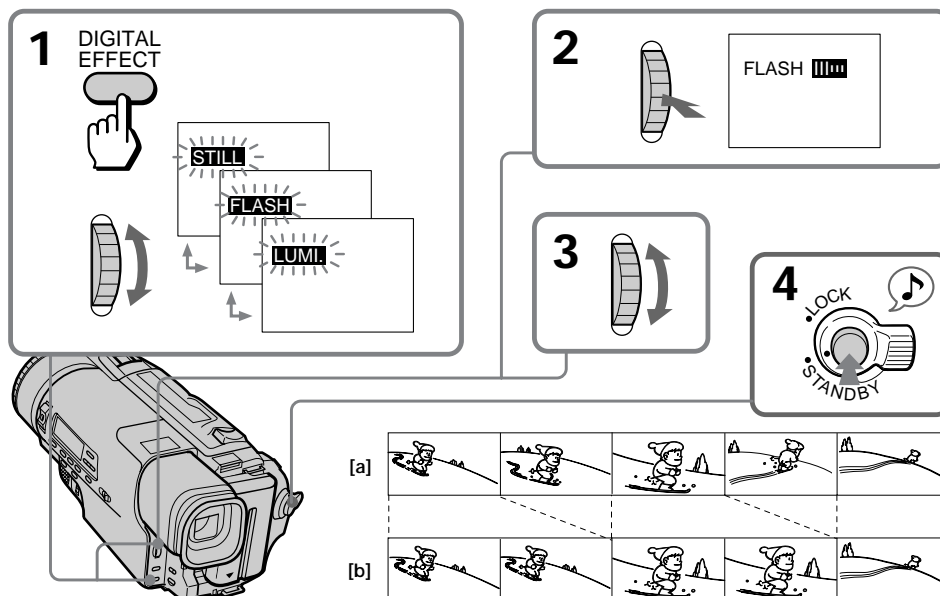
- (1) Press DIGITAL EFFECT and turn the control dial to select the flash motion indicator.
- (2) Press the control dial to select flash mode. The flash motion indicator and flash motion bars appear in the viewfinder.
- (3) Turn the control dial to adjust the interval of flash motion.
- (4) Press START/STOP. Flash motion recording starts. To stop recording, press START/STOP again.

- [a] normal recording  
[b] flash motion recording

Mediante la función de movimiento por impulsos, es posible grabar imágenes fijas de forma sucesiva a intervalos constantes. Es posible seleccionar los intervalos ajustando las barras de movimiento por impulsos con el dial de control. El sonido se graba con normalidad durante el movimiento por impulsos.

- (1) Pulse DIGITAL EFFECT y gire el dial de control para seleccionar el indicador de movimiento por impulsos.
- (2) Pulse el dial de control para seleccionar el modo de movimiento por impulsos. El indicador y barras de movimiento por impulsos aparecen en el visor electrónico.
- (3) Gire el dial de control para ajustar el intervalo de movimiento por impulsos.
- (4) Pulse START/STOP para iniciar la grabación con movimiento por impulsos. Para detener la grabación, vuelva a pulsar START/STOP.

- [a] grabación normal  
[b] grabación con movimiento por impulsos



### To cancel the flash motion

Press DIGITAL EFFECT to highlight the flash motion indicator, and press the button again. The flash motion indicator in the viewfinder disappears.

### Para cancelar el movimiento por impulsos

Pulse DIGITAL EFFECT para resaltar el indicador de movimiento por impulsos; a continuación, pulse el botón. El indicador de movimiento por impulsos desaparece del visor electrónico.

**Notes on the flash motion**

- The following functions does not work during the flash motion.
  - Fade-in or fade-out
  - Overlap
  - Mosaic fader
  - Wipe
  - Slow shutter
- When you turn the power off, flash motion mode will be cancelled automatically.

**Notas sobre el movimiento por impulsos**

- Las siguientes funciones no se activan durante el movimiento por impulsos:
  - Aparición y desaparición gradual
  - Superposición de imágenes
  - Efecto mosaico
  - Obturación a baja velocidad
  - Desplazamiento de imágenes
- Al desactivar la alimentación, el modo de movimiento por impulsos se cancelará automáticamente.

**Superimposing a moving picture on a still picture (CCD-TR3300E only)**

Using the Luminancekey function, you can replace a brighter colour scheme portion of a still picture by a moving picture. For example, you can superimpose the favorite scene on the background if you store the picture in memory as a still picture, such as a person in the bright background. The sound is recorded normally during Luminancekey function.

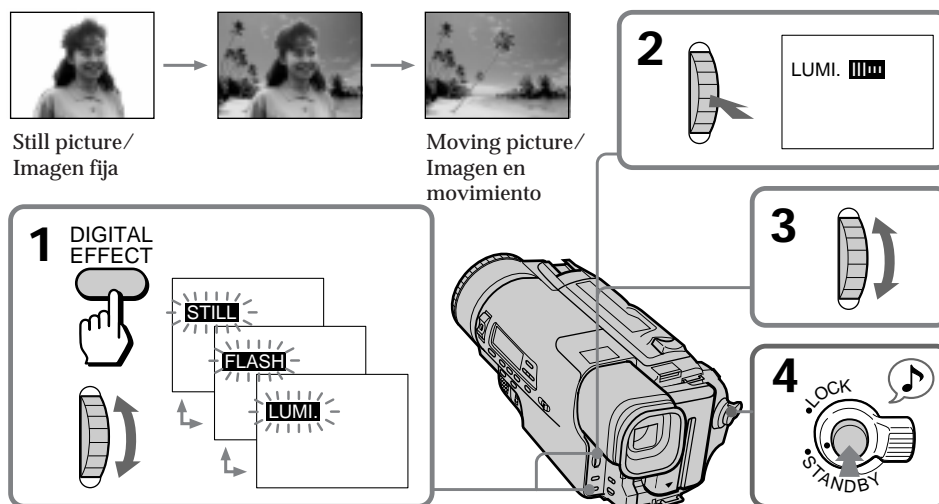
**Superposición de imágenes en movimiento sobre imágenes fijas (sólo CCD-TR3300E)**

Mediante la función de luminancia, es posible reemplazar una parte de una imagen fija que presente colores con mayor brillo por una imagen en movimiento. Por ejemplo, es posible superponer la escena que prefiera en el fondo si almacena la imagen en la memoria como imagen fija, por ejemplo una persona con fondo brillante. El sonido se graba con normalidad durante la función de luminancia.

## Superimposing a still picture on a moving picture (CCD-TR3300E only)

## Superposición de imágenes en movimiento sobre imágenes fijas (sólo CCD-TR3300E)

- (1) Press DIGITAL EFFECT and turn the control dial to select the luminancekey indicator.
  - (2) Press the control dial to select luminancekey mode.  
The luminancekey indicator and the luminancekey bars appear in the viewfinder, and still picture is stored in memory.
  - (3) Turn the control dial to adjust the colour scheme of the still picture.  
The rate of the still picture increases by the number of the luminancekey bars.
  - (4) Press START/STOP. Luminancekey recording starts. To stop recording, press START/STOP again.
- (1) Pulse DIGITAL EFFECT y gire el dial de control para seleccionar el indicador de luminancia.
  - (2) Pulse el dial de control para seleccionar el modo de luminancia.  
El indicador y barras de luminancia aparecen en el visor electrónico y la imagen fija se almacena en la memoria.
  - (3) Gire el dial de control para ajustar el juego de colores de la imagen fija.  
La duración de la imagen fija aumenta según el número de barras de luminancia.
  - (4) Pulse START/STOP para iniciar la grabación con movimiento por impulsos. Para detener la grabación, vuelva a pulsar START/STOP.



### To cancel the luminancekey

Press DIGITAL EFFECT to highlight the luminancekey indicator, and press the button again. The luminancekey indicator in the viewfinder disappears.

### Note on the luminancekey

The following functions does not work during luminancekey.

- Fade-in or fade-out
- Mosaic fader
- Overlap
- Wipe
- Slow shutter

### Para cancelar la función de luminancia

Pulse DIGITAL EFFECT para resaltar el indicador de luminancia; a continuación, pulse el botón. El indicador de luminancia desaparece del visor electrónico.

### Nota sobre la función de luminancia

Las siguientes funciones no se activan durante el modo de luminancia:

- Aparición o desaparición gradual
- Efecto mosaico
- Superposición
- Obturación a baja velocidad
- Desplazamiento de imágenes

## Re-recording a picture in the middle of a recorded tape

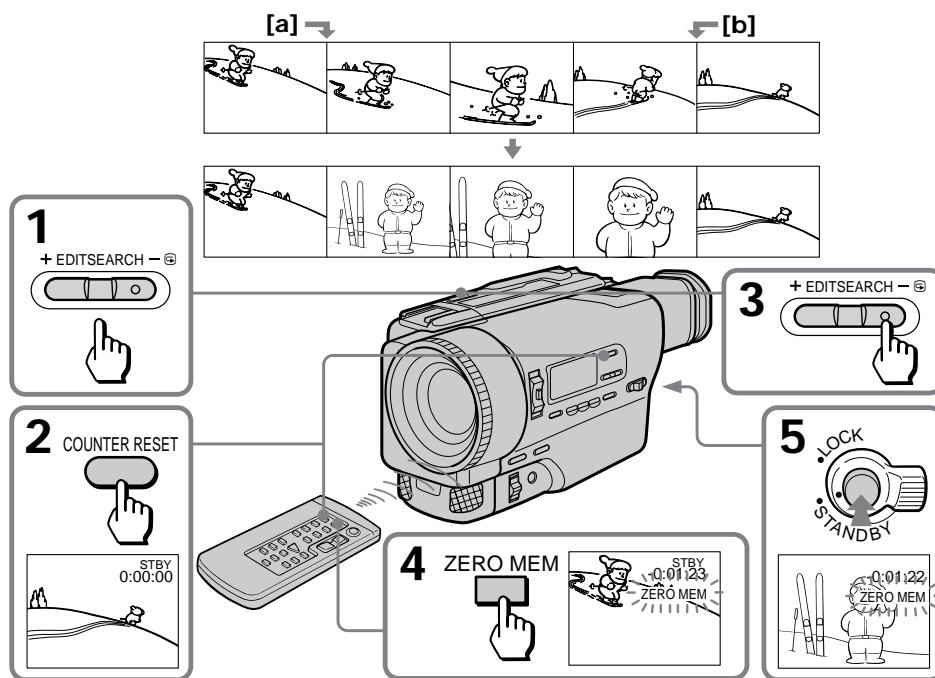
## Inserción de imágenes en el medio de una cinta grabada

You can insert a scene in the middle of a recorded tape by setting the starting and ending points. The previous recorded portion will be erased. If the RC time code appears in the viewfinder, set COUNTER to NORMAL in the menu system to display the tape counter.

- (1) While the camcorder is in Standby mode, keep pressing the + (forward playback) or - (reverse playback) side of EDITSEARCH, and release the button when you want to end the insertion [b]. The camcorder enters Standby mode again.
- (2) Press COUNTER RESET. The counter resets to zero.
- (3) Keep pressing the - side of EDITSEARCH and release the button at the point where you want to start the insertion [a].
- (4) Press ZERO MEM on the Remote Commander. The ZERO MEM indicator flashes.
- (5) Press START/STOP to start recording. The recording stops automatically at the counter zero point.

Es posible insertar escenas en el medio de una cinta grabada mediante la definición de los puntos de inicio y final. De esta forma, la parte previamente grabada se borrará. Si el código de tiempos RC aparece en el visor electrónico, ajuste COUNTER en NORMAL en el sistema de menú para visualizar el contador de cinta.

- (1) Mientras la videocámara se encuentra en modo de espera, mantenga pulsado el lado + (reproducción progresiva) o - (reproducción regresiva) de EDITSEARCH, y suelte el botón donde desee finalizar la inserción [b]. La videocámara vuelve a introducir el modo de espera.
- (2) Pulse COUNTER RESET para poner el contador a cero.
- (3) Mantenga pulsado el lado - de EDITSEARCH y suelte el botón en el punto donde desee iniciar la inserción [a].
- (4) Pulse ZERO MEM en el mando a distancia. El indicador ZERO MEM parpadeará.
- (5) Pulse START/STOP para iniciar la grabación. Esta se detendrá automáticamente cuando el contador alcance el punto cero.



## Re-recording a picture in the middle of a recorded tape

### To change the end point

Press ZERO MEM to erase the ZERO MEM indicator, then repeat steps 2 to 5.

### Note on re-recording

The picture and the sound may be distorted at the end of the inserted portion when it is played back.

## Inserción de imágenes en el medio de una cinta grabada

### Para cambiar el punto final

Pulse ZERO MEM para que desaparezca el indicador ZERO MEM y, a continuación, repita los pasos 2 a 5.

### Nota sobre la inserción de imágenes

Es posible que la imagen y el sonido se distorsionen al final de la parte insertada al reproducirse.



## Using the wide mode function

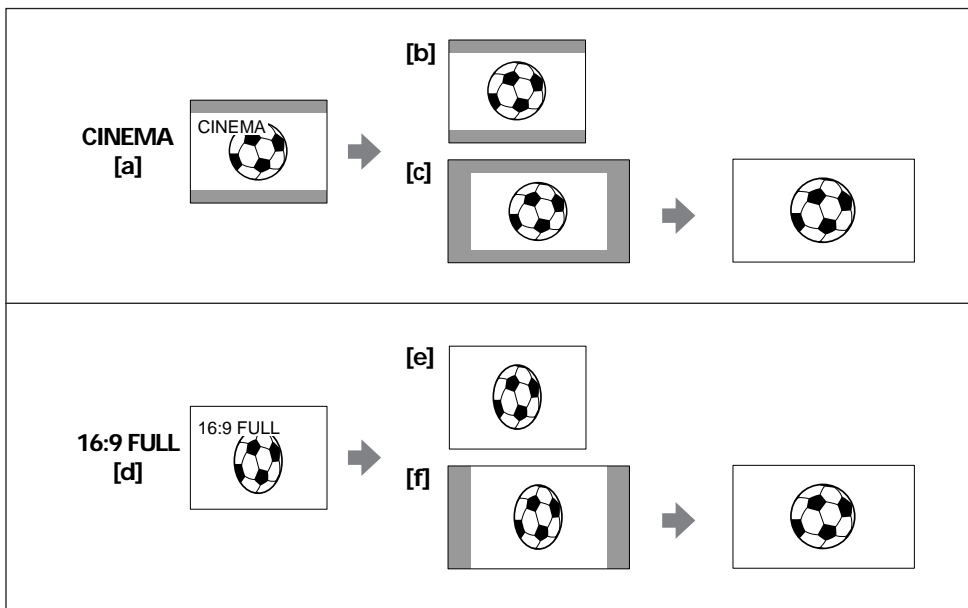
## Uso de la función de modo panorámico

### Selecting the desired mode

You can record a cinemalike picture (CINEMA) or a 16:9 wide picture to watch on the 16:9 wide-screen TV (16:9 FULL).

### Selección del modo deseado

Es posible grabar imágenes similares a las de cine (CINEMA) o imágenes panorámicas de 16:9 para visualizarlas en un televisor de pantalla panorámica de 16:9 (16:9 FULL).



#### CINEMA

Black bands appear at the top and the bottom of the screen, and the viewfinder [a] and a normal TV screen [b] look wide. You can also watch the picture without black bands on a wide-screen TV [c].

#### 16:9 FULL

The picture in the viewfinder [d] or on a normal TV [e] is horizontally compressed. You can watch the picture of normal images on a wide-screen TV [f].

#### CINEMA

Aparecen bandas negras en las partes superior e inferior de la pantalla, mientras el visor electrónico [a] y la pantalla normal del televisor [b] aparecen con forma panorámica. También es posible visualizar la imagen sin bandas negras en un televisor de pantalla panorámica [c].

#### 16:9 FULL

La imagen del visor electrónico [d] o de un televisor normal [e] se comprime horizontalmente. Es posible visualizar imágenes normales en un televisor de pantalla panorámica [f].

## Using the wide mode function

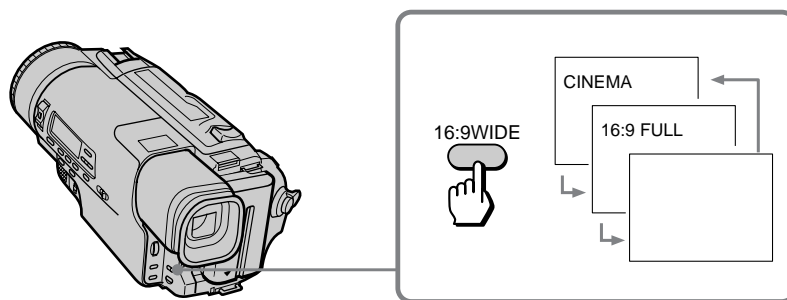
## Uso de la función de modo panorámico

### Using the wide mode function

While the camcorder is in Standby mode, press 16:9WIDE repeatedly so that the desired mode indicator appears in the viewfinder.

### Uso de la función de modo panorámico

Mientras la videocámara se encuentra en modo de espera, pulse 16:9WIDE varias veces para que el visor electrónico muestre el indicador del modo que desee.



### To cancel wide mode

Press 16:9WIDE repeatedly until the wide mode indicator disappears.

### Para cancelar el modo panorámico

Pulse 16:9WIDE varias veces hasta que desaparezca el indicador de modo panorámico.

### To watch the tape recorded in wide mode

To watch the tape recorded in CINEMA mode, set the screen mode of the wide-screen TV to zoom mode. To watch the tape recorded in 16:9 FULL mode, set it to full mode. For details, refer to the instruction manual of your TV.

Note that the picture recorded in 16:9 FULL mode looks compressed on a normal TV.

### Para visualizar la cinta grabada en modo panorámico

Para visualizar la cinta grabada en modo CINEMA, ajuste el modo de pantalla del televisor de pantalla panorámica en modo de zoom. Para visualizar la cinta grabada en modo 16:9 FULL, realice el ajuste en modo total (FULL). Para obtener más información, consulte el manual de instrucciones del televisor. Observe que la imagen grabada en modo 16:9 FULL aparece comprimida en un televisor normal.

### Notes on wide mode

- When you record in 16:9 FULL mode, the date or time indicator will be widened on the wide-screen TV.
- If you dub a tape, the tape is copied in the same mode as the original recording.
- The wide mode is cancelled automatically 5 minutes after you remove the power source.


### Notas sobre el modo panorámico


- Si graba en modo 16:9 FULL, el indicador de fecha u hora aparecerá ampliado en el televisor de pantalla panorámica.
- Si copia una cinta, ésta se copiará en el mismo modo de la grabación original.
- El modo panorámico se cancelará automáticamente 5 minutos después de retirar la fuente de alimentación.

## Selecting the START/STOP mode

Your camcorder has two modes besides normal start/stop mode. These modes enable you to take a series of quick shots resulting in a lively video.

(1) Set the START/STOP MODE switch to the desired mode.

: Recording starts when you press START/STOP, and stops when you press it again (normal mode).

: The camcorder records only while you press down START/STOP.

5 SEC: When you press START/STOP, the camcorder records for 5 seconds and then stops automatically.

(2) Turn STANDBY up and press START/STOP. Recording starts.

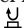
If you selected 5 SEC, five dots appear in the viewfinder. The dots disappear at a rate of one per second. When 5 seconds elapse and all the dots disappear, the camcorder switches to Standby mode automatically.


If you select , the camcorder records as long as you hold down START/STOP.

## Selección del modo de inicio/parada START/STOP

La videocámara dispone de dos modos además del normal de inicio y detención. Estos modos permiten realizar la filmación en varias tomas rápidas para obtener un vídeo con ritmo.

(1) Ajuste el interruptor START/STOP MODE en el modo que desee.

: La grabación se inicia al pulsar START/STOP, y se detiene si vuelve a pulsarlo (modo normal).

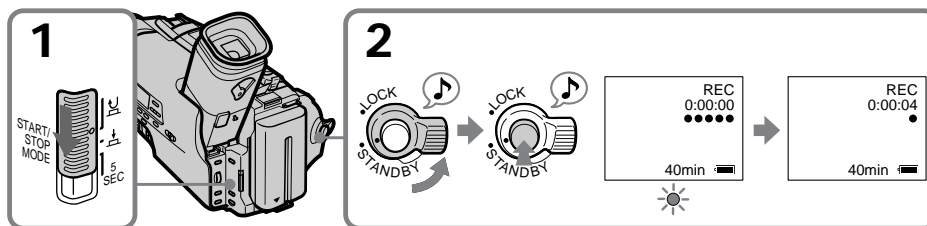
: La videocámara graba sólo mientras pulsa START/STOP.

5 SEC: Si pulsa START/STOP, la videocámara graba durante 5 segundos y, a continuación, se detiene automáticamente.

(2) Gire STANDBY hacia arriba y pulse START/STOP. La grabación se iniciará.

Si ha seleccionado 5 SEC, aparecerán cinco puntos en el visor electrónico, que desaparecerán a un ritmo de uno por segundo. Si transcurren 5 segundos y desaparecen todos los puntos, la videocámara introducirá automáticamente el modo de espera.


Si selecciona , la videocámara grabará mientras mantenga pulsado START/STOP.



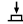
### To extend the recording time in 5 SEC mode

Press START/STOP again before all the dots disappear. Recording continues for about 5 seconds from the moment you pressed START/STOP.

### To return to normal recording

Set the START/STOP MODE switch to . If you set the switch while recording, recording continues.


### Note on 5 SEC recording and mode

You cannot use FADER/OVERLAP (only for CCD-TR3300E) or FADER (only for CCD-TR2200E) if you select 5 SEC or .

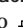
### Para aumentar el tiempo de grabación en modo 5 SEC

Vuelva a pulsar START/STOP antes de que desaparezcan todos los puntos. La grabación continuará durante 5 segundos aproximadamente a partir del momento en que pulsó START/STOP.

### Para volver a la grabación normal

Ajuste el interruptor START/STOP MODE en . Si ajusta el interruptor durante la grabación, ésta continuará realizándose.

### Nota sobre la grabación 5 SEC y el modo

Si selecciona 5 SEC o , no es posible emplear FADER/OVERLAP (sólo CCD-TR3300E) o FADER (sólo CCD-TR2200E).

## Superimposing a title Superposición de títulos

You can select one of eight preset titles. You can also select the language, position, and colour of titles in the menu system.

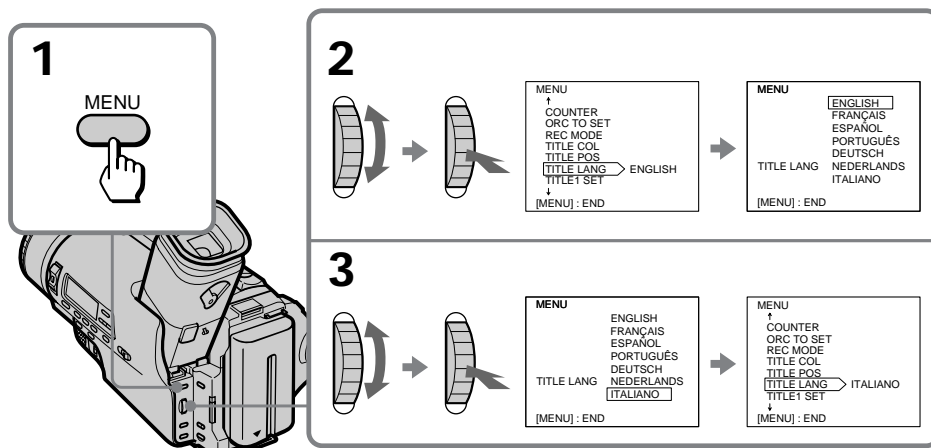
Es posible realizar la selección entre ocho títulos predefinidos. También es posible seleccionar el idioma, la posición y el color de los títulos en el sistema de menú.

### Selecting the language

- (1) While the camcorder is in Standby mode, press MENU to display the menu.
- (2) Turn the control dial to select TITLE LANG, then press the dial.
- (3) Turn the control dial to select the desired language, then press the dial.
- (4) Press MENU to erase the menu display.

### Selección del idioma

- (1) Mientras la videocámara se encuentra en modo de espera, pulse MENU para que aparezca el menú.
- (2) Gire el dial de control para seleccionar TITLE LANG y, a continuación, pulse el dial.
- (3) Gire el dial de control para seleccionar el idioma que desee y, a continuación, pulse el dial.
- (4) Pulse MENU para que el menú desaparezca.



## Using titles

### To add the title from the beginning

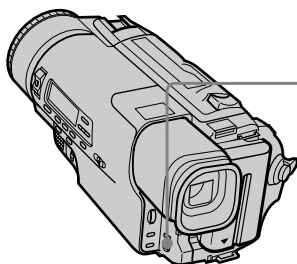
- (1) While the camcorder is in Standby mode, press TITLE repeatedly until the desired title appears.  
Each time a new title appears, it flashes. When the desired title appears, wait for it to stop flashing.  
Titles cycle as follows.  
Original title 1 → Original title 2 → HELLO!  
→ HAPPY BIRTHDAY → HAPPY HOLIDAYS → CONGRATULATIONS! → OUR SWEET BABY → WEDDING → VACATION → THE END  
After "THE END" the title indicator goes off once and returns to Original title 1 again.  
The titles are displayed in the language you selected in the menu system.
- (2) Press START/STOP to start recording.
- (3) When you want to stop recording the title, press TITLE again.

### Note on titles

The contents and the order of titles are different depending on the languages.

### If you have not stored any original titles

The titles begin from "HELLO!".



### To add the title while you are recording

- (1) While in Standby mode, press TITLE repeatedly until the desired title appears to cycle through the titles.  
Each time a new title appears, it flashes.
- (2) When the desired title appears, wait for it to stop flashing, and press TITLE again to erase the title from the display.
- (3) Start recording.
- (4) When you reach the point where you want to add the title, press TITLE.
- (5) When you want to stop recording the title, press TITLE again.

## Uso de los títulos

### Para introducir el título desde el principio

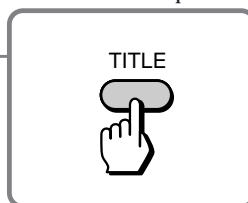
- (1) Mientras la videocámara se encuentra en modo de espera, pulse TITLE varias veces hasta que aparezca el título que desee.  
Cada vez que aparezca un nuevo título, éste parpadeará.  
Cuando aparezca el título que desee, espere hasta que deje de parpadear.  
Los títulos aparecen cíclicamente de la siguiente forma:  
Título original 1 → Título original 2 → HELLO! → HAPPY BIRTHDAY → HAPPY HOLIDAYS → CONGRATULATIONS! → OUR SWEET BABY → WEDDING → VACATION → THE END  
Después de que el indicador del título "THE END" desaparezca, volverá a aparecer el título original 1.  
Los títulos aparecerán en el idioma seleccionado en el sistema de menú.
- (2) Pulse START/STOP para iniciar la grabación.
- (3) Si desea detener la grabación del título, vuelva a pulsar TITLE.

### Nota sobre los títulos

El contenido y el orden de los títulos difieren en función de los idiomas.

### Si no ha almacenado ningún título original

Los títulos comenzarán a partir de "HELLO!".



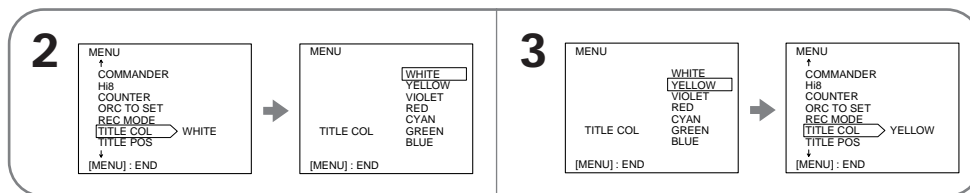
### Para introducir el título durante la grabación

- (1) Durante el modo de espera, pulse TITLE varias veces hasta que aparezca el título que desee.  
Cada vez que aparezca un nuevo título, éste parpadeará.
- (2) Cuando aparezca el título que desee, espere hasta que deje de parpadear; a continuación, vuelva a pulsar TITLE para que el título desaparezca.
- (3) Inicie la grabación.
- (4) Cuando llegue al punto donde desee introducir el título, pulse TITLE.
- (5) Si desea detener la grabación del título, vuelva a pulsar TITLE.

## Superimposing a title

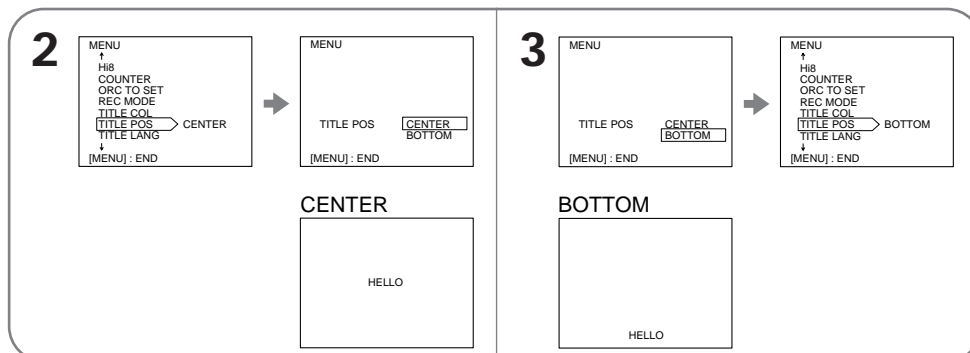
### To select the colour of the title

- (1) While in Standby mode, press MENU to display the menu.
- (2) Turn the control dial to select TITLE COL and press the control dial to select it. The colour menu appears.
- (3) Turn the control dial to highlight a colour, and press the control dial to select it.
- (4) Press MENU to erase the menu display.



### To select the position of the title

- (1) While in Standby mode, press MENU to display the menu in the viewfinder.
- (2) Turn the control dial to select TITLE POS and press the control dial to select it. The position menu appears.
- (3) Turn the control dial to highlight CENTER or BOTTOM, and press the control dial to select it.
- (4) Press MENU to erase the menu display.



### Notes on selecting a title

- You cannot select a title while you are recording.
- You cannot select fade-in/fade-out while you are adding a title.
- You cannot record a title while you are recording with the date or time.

## Superposición de títulos

### Para seleccionar el color del título

- (1) Durante el modo de espera, pulse MENU para que aparezca el menú.
- (2) Gire el dial de control para seleccionar TITLE COL y púlselo para seleccionarlo. Aparece el menú de colores.
- (3) Gire el dial de control para resaltar un color y, a continuación, púlselo para seleccionarlo.
- (4) Pulse MENU para que el menú desaparezca.

### Para seleccionar la posición del título

- (1) Durante el modo de espera, pulse MENU para que el visor electrónico muestre el menú.
- (2) Gire el dial de control para seleccionar TITLE POS y púlselo para seleccionarlo. Aparece el menú de posiciones.
- (3) Gire el dial de control para resaltar CENTER o BOTTOM y, a continuación, púlselo para seleccionarlo.
- (4) Pulse MENU para que desaparezca el menú.

### Notas sobre la selección de títulos

- No es posible seleccionar títulos durante la grabación.
- No es posible seleccionar la función de aparición y desaparición gradual mientras introduce un título.
- No es posible registrar títulos mientras graba con la fecha o la hora.

## Making your own original titles

## Creación de títulos

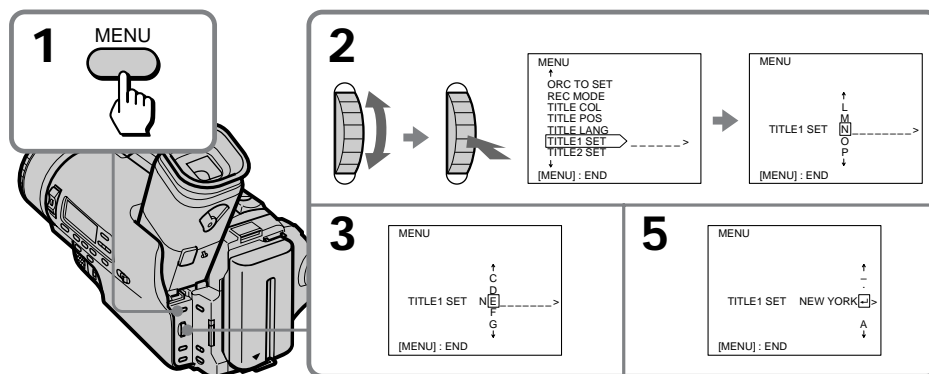
You can make up to two titles and store them in the camcorder.

Eject the cassette before you begin. Your title can have up to 22 letters.

- (1) While in Standby mode, press MENU to display the menu.
- (2) Turn the control dial to select TITLE 1 SET or TITLE 2 SET, then press the dial.
- (3) Turn the control dial to highlight a letter, and press the control dial to select it.
- (4) Repeat step 3 until you finish the title.
- (5) When you are finished, turn the control dial to highlight ← and press the control dial to select it.  
The title is stored.
- (6) Press MENU to erase the menu display.

Es posible crear un máximo de dos títulos y almacenarlos en la videocámara. Expulse el videocassette antes de comenzar. El título puede componerse de un máximo de 22 letras.

- (1) Durante el modo de espera, pulse MENU para que aparezca el menú.
- (2) Gire el dial de control para seleccionar TITLE 1 SET o TITLE 2 SET y, a continuación, púselo.
- (3) Gire el dial de control para resaltar una letra y, a continuación, púselo para seleccionarla.
- (4) Repita el paso 3 hasta completar el título.
- (5) Una vez finalizado el proceso, gire el dial de control para resaltar ← y púselo para seleccionarlo.  
El título queda almacenado.
- (6) Pulse MENU para que el menú desaparezca.



### To edit a title you have stored

In step 2, select TITLE 1 SET or TITLE 2 SET, whichever title you want to edit is stored in. Then change the title.

### Instead of selecting ← in step 5 to store the title

You can do one of the following:

- Enter 22 letters.
- Press MENU.

### If you do nothing more than 5 minutes

The power goes off automatically. Turn STANDBY down once, turn it again up and proceed from step 3.

### Para editar títulos almacenados

En el paso 2, seleccione TITLE 1 SET o TITLE 2 SET en función de donde se encuentre almacenado el título que desee editar. A continuación, cámbielo.

### En lugar de seleccionar ← en el paso 5 para almacenar el título

Es posible realizar una de las siguientes operaciones:

- Introducir 22 letras.
- Pulsar MENU.

### Si no realiza ninguna operación en un período superior a 5 minutos

La alimentación se desactivará automáticamente. Gire STANDBY hacia abajo una vez, vuelva a girarlo hacia arriba y comience el procedimiento a partir del paso 3.

## Making your own original titles

## Creación de títulos

### To delete a title


At the leftmost character position, select ← and press TITLE. Do not erase the title by selecting empty spaces. If you do so, a title full of empty spaces is stored.

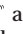
### Para eliminar títulos

Seleccione ← y pulse TITLE en la posición de caracteres del extremo izquierdo. No borre el título mediante la selección de espacios vacíos, ya que si lo hace se almacenará un título lleno de espacios vacíos.

## Releasing the STEADY SHOT function

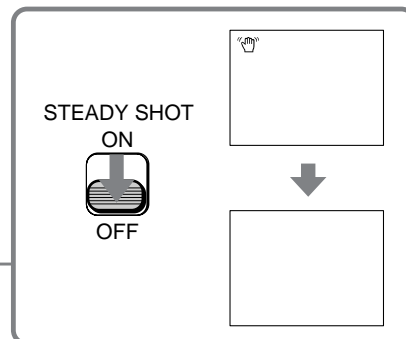
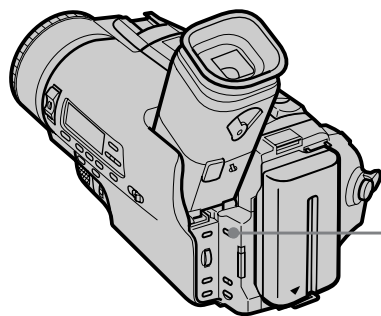
## Desactivación de la función STEADY SHOT

When you shoot, the  indicator appears in the viewfinder. This indicates that the Steady Shot function is working and the camcorder compensates for camera-shake.

Durante la filmación, el indicador  aparece en el visor electrónico para indicar que la función de estabilización de imagen (Steady Shot) se encuentra activada, por la que la videocámara compensa las sacudidas de la cámara.

Set STEADY SHOT to OFF.

Ajuste STEADY SHOT en OFF.



### To activate the Steady Shot function again

Set STEADY SHOT to ON.

### Para volver a activar la función Steady Shot

Ajuste STEADY SHOT en ON.

#### Notes on the Steady Shot function

- The Steady Shot function will not correct excessive camera-shake.
- If you install a wide conversion lens (not supplied), the camcorder may cause minor shading when STEADY SHOT is set to ON. In this case, set STEADY SHOT to OFF.

#### Nota sobre la función Steady Shot

- Esta función no corregirá sacudidas excesivas de la cámara.
- Si instala un objetivo de conversión panorámica (no suministrado), la videocámara puede producir un nivel mínimo de sombreado cuando STEADY SHOT esté ajustado en ON. En este caso, ajuste STEADY SHOT en OFF.



## Checking the tape condition before recording (ORC)

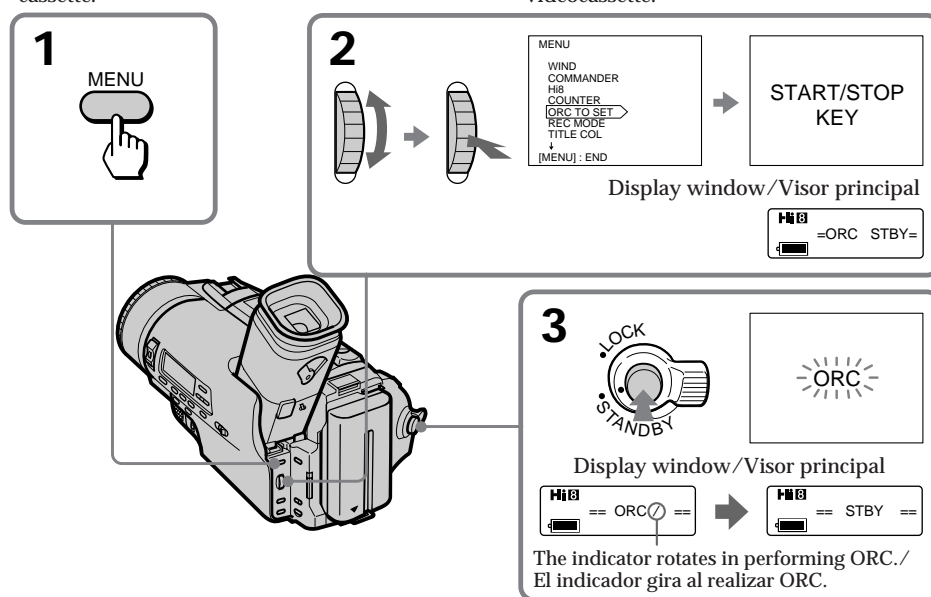
## Comprobación del estado de la cinta antes de la grabación (ORC)

Use this feature to check the tape condition before recording, so that you can get the best possible picture.

- (1) While in Standby mode, press MENU to display the menu.
  - (2) Turn the control dial to highlight ORC TO SET and press the control dial to select it. "START/STOP KEY" appears.
  - (3) Press START/STOP.
- The camcorder takes about 5 seconds to check the condition of the tape head and the cassette.

Emplee esta función para comprobar el estado de la cinta antes de la grabación con el fin de obtener la mejor calidad de imagen posible.

- (1) Durante el modo de espera, pulse MENU para que aparezca el menú.
  - (2) Gire el dial de control para resaltar ORC TO SET y, a continuación, púlselo para seleccionarlo. Aparece "START/STOP KEY".
  - (3) Pulse START/STOP.
- La videocámara tardará unos 5 segundos en comprobar el estado del cabezal de cinta y del videocassette.



Each time you insert the cassette Perform the above procedures.

**To see if you have performed ORC**  
Perform steps 1 and 2 above. If "ORC ON" is displayed, the tape condition has been checked.

**When the tab on the cassette exposes the red mark**  
You can not use ORC.

**Note on ORC TO SET setting**  
When you set ORC TO SET, the recording on the tape is erased for about 0.1 second so that the camcorder can check the tape condition. Be careful when you use a recorded tape. The 0.1 second blank is erased if you record from the point where you set ORC TO SET for more than 2 seconds, or if you record over the blank. You cannot set ORC TO SET for a cassette with its tab out (red).

Cada vez que inserte el videocassette Realice los procedimientos descritos anteriormente.

**Para comprobar si ha realizado la función ORC**  
Efectúe los pasos 1 y 2 anteriores. Si aparece la indicación "ORC ON" significa que se ha comprobado el estado de la cinta.

**Si la lengüeta del videocassette muestra la marca roja**  
No será posible emplear la función ORC.

**Nota sobre el ajuste ORC TO SET**  
Al definir ORC TO SET, la grabación de la cinta se borra durante 0,1 segundos aproximadamente, de forma que la videocámara pueda comprobar la condición de la cinta. Tome precauciones cuando emplee una cinta grabada. El espacio en blanco de 0,1 segundos se borra si realiza la grabación desde el punto en que ha definido ORC TO SET durante más de 2 segundos, o si ha grabado encima del espacio en blanco. No es posible definir ORC TO SET para una cinta sin lengüeta de seguridad (rojo).

## Selecting automatic/manual adjustment modes

The camcorder's automatic functions offer you worry-free operation under most shooting conditions. But in some circumstances, manual adjustment is better for creative recording. You can adjust focus, aperture, shutter speed, gain, and white balance automatically or manually. Also, you can use the PROGRAM AE function in particular circumstances, and adjust the brightness of the picture with the AE shift function. Here's the overview of each manual adjustment. See the following pages for detailed information.

### To focus manually

Set FOCUS to MANUAL. You can adjust the focus regardless of the position of the AUTO LOCK/HOLD switch. When you want to focus automatically, set FOCUS to AUTO.

### To manually adjust aperture, shutter speed, gain, and white balance

Set AUTO LOCK/HOLD to the centre position. You can adjust each item independently. When you want to adjust each item automatically, set AUTO LOCK/HOLD to AUTO LOCK.


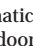
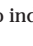
### To manually adjust the brightness

Use AE SHIFT in the menu system.

#### Note on the previous settings

Once you adjust the settings manually, they are stored in memory in the following cases as long as the lithium battery is in place.

- when you return to automatic adjustment mode.
- when you set the POWER switch to OFF.
- in five minutes after you remove the power source as long as the lithium battery is installed in the camcorder.

	Automatic adjustment	PROGRAM AE			Manual adjustment
		Aperture priority mode	Shutter priority mode	Twilight mode	
Aperture	Automatic	Manual	Automatically adjusted according to the shutter speed	Automatic	Automatic or manual
Shutter speed	1/50	Automatically adjusted according to the aperture	Manual	1/50	1/50 or manual
Gain	Automatic	Automatic	Automatic	Automatic	Automatic or manual
White balance	Automatic	Changes each time you turn the control dial after pressing WHT BAL Automatic (no indication) or  (one push white balance) ↔  (outdoor) ↔  (indoor)			
AE shift*	Effective	Effective	Effective	Effective	Effective
Focus	Automatic or manual according to the position of the FOCUS switch				

\* You cannot change AE shift while adjusting the aperture manually.

## Selección del modo de ajuste manual o automático

Con las funciones automáticas de la videocámara no es necesario preocuparse por las operaciones en la mayoría de las condiciones de filmación. No obstante, en algunas circunstancias resulta más útil emplear el ajuste manual para realizar grabaciones creativas.

Es posible ajustar de forma manual o automática el enfoque, la apertura, la velocidad de obturación, la ganancia y el balance de blancos. Asimismo, puede emplear la función PROGRAM AE en determinadas circunstancias y ajustar el brillo de la imagen con la función de desplazamiento AE.

A continuación, se proporciona una descripción general de cada ajuste manual. Para obtener información detallada, consulte las páginas siguientes.

### Para realizar el enfoque manualmente

Ajuste FOCUS en MANUAL. Es posible ajustar el enfoque independientemente de la posición del interruptor AUTO LOCK/HOLD. Si desea realizar el enfoque automáticamente, ajuste FOCUS en AUTO.

### Para ajustar manualmente la apertura, la velocidad de obturación, la ganancia y el balance de blancos

Ajuste AUTO LOCK/HOLD en la posición central. Es posible ajustar cada elemento por separado. Si desea ajustar automáticamente cada elemento, ajuste AUTO LOCK/HOLD en AUTO LOCK.

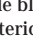
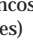
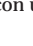
### Para ajustar el brillo manualmente

Emplee la función AE SHIFT en el sistema de menú.

### Nota sobre los ajustes anteriores

Una vez realizados los ajustes manualmente, éstos quedan almacenados en la memoria en los siguientes casos siempre que no retire la pila de litio:

- si vuelve al modo de ajuste automático.
- si ajusta el interruptor POWER en OFF.
- cinco minutos después de retirar la fuente de alimentación siempre que la pila de litio esté instalada en la videocámara.

	Ajuste automático	PROGRAM AE			Ajuste manual
		Modo de prioridad de apertura	Modo de prioridad de obturación	Modo crepuscular	
Apertura	Automático	Manual	Ajustado automáticamente en función de la velocidad de obturación	Automático	Automático o manual
Velocidad de obturación	1/50	Ajustado automáticamente en función de la apertura	Manual	1/50	1/50 o manual
Ganancia	Automático	Automático	Automático	Automático	Automático o manual
Balance de blancos	Automático	Cambia cada vez que gire el dial de control después de pulsar WHT BAL. Automático (sin indicación) o  (balance de blancos con un solo movimiento) ↔  (exteriores) ↔  (interiores)			
Desplazamiento AE*	Efectivo	Efectivo	Efectivo	Efectivo	Efectivo
Enfoque	Automático o manual en función de la posición del interruptor FOCUS				

\* No es posible modificar el desplazamiento AE durante el ajuste manual de la apertura.

## Focusing manually

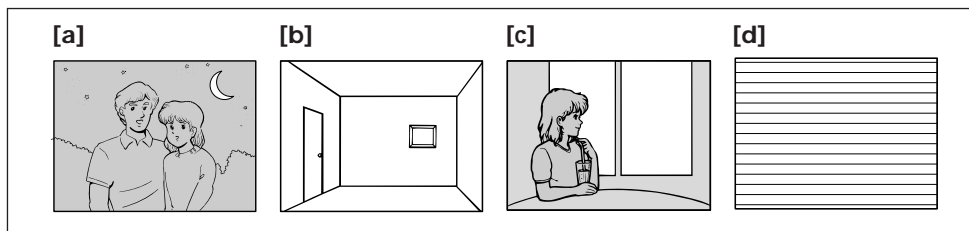
## Enfoque manual

### When to use manual focus

In the following cases you should obtain better results by adjusting the focus manually.

### Cuándo emplear el enfoque manual

En los siguientes casos se obtienen mejores resultados mediante el ajuste manual del enfoque.




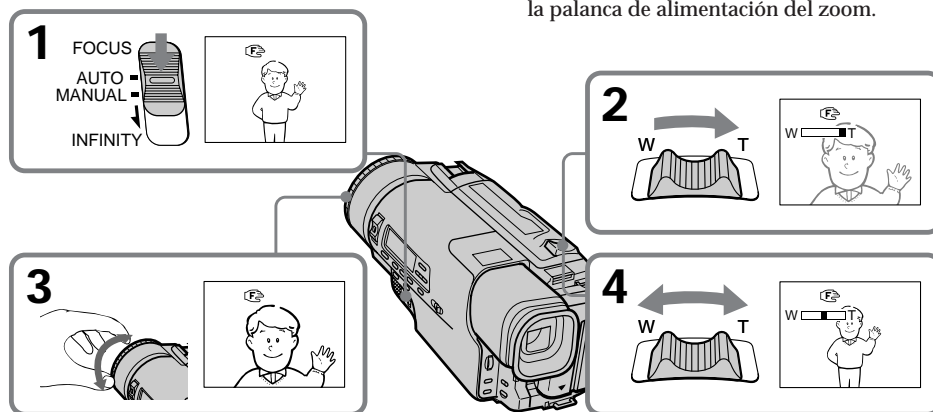
- Insufficient light [a]
- Subjects with little contrast – walls, sky, etc. [b]
- Too much brightness behind the subject [c]
- Horizontal stripes [d]
- Subjects through frosted glass
- Subjects beyond nets, etc.
- Bright subject or subject reflecting the light
- Shooting a stationary subject when using a tripod

- Iluminación insuficiente [a]
- Objetos con poco contraste – paredes, el cielo, etc. [b]
- Demasiado brillo detrás del objeto [c]
- Rayas horizontales [d]
- Objetos situados detrás de vidrios con escarcha
- Objetos situados detrás de redes, etc.
- Objetos brillantes o que reflejan luz
- Filmación de objetos sin movimiento con un trípode

## Focusing manually

When focusing manually, first focus in telephoto before recording, and then reset the shot length.

- (1) Set FOCUS to MANUAL. The  indicator appears in the viewfinder.
- (2) Move the power zoom lever to the "T" side until the lever reaches the end.
- (3) Turn the focus ring to achieve a sharp focus. Be sure to not touch the built-in microphone when you turn the focus ring.
- (4) Set the desired shot length using the power zoom lever.



### To return to autofocus mode

Set FOCUS to AUTO. The  indicator in the viewfinder disappears.

### Shooting in relatively dark places

Shoot at wide-angle after focusing in the telephoto position.

### Note on the focus ring


The focus ring does not have a stop position.

### To shoot with autofocus momentarily

When you want to switch to autofocus momentarily while recording in manual focus mode, press PUSH AUTO down. Autofocus functions while PUSH AUTO is held down. When it is released, manual focus mode will be resumed.

## Enfoque manual

Al enfocar manualmente, enfoque en primer lugar en la posición de telefoto antes de la grabación y, a continuación, ajuste la distancia de filmación.

- (1) Ajuste FOCUS en MANUAL. El indicador  aparece en el visor electrónico.
- (2) Desplace la palanca de alimentación del zoom hacia el lado "T" hasta que dicha palanca llegue al final.
- (3) Gire el anillo de enfoque para obtener un enfoque nítido. Asegúrese de no tocar el micrófono incorporado al girar el anillo.
- (4) Ajuste la distancia de filmación que desee con la palanca de alimentación del zoom.

### Para volver al modo de enfoque automático

Ajuste FOCUS en AUTO. El indicador  desaparece del visor electrónico.

### Filmación en lugares relativamente oscuros

Realice la filmación en gran angular después de enfocar en la posición de telefoto.

### Nota sobre el anillo de enfoque

Este anillo no dispone de posición de parada.

### Para filmar momentáneamente con el enfoque automático

Si desea cambiar momentáneamente al enfoque automático durante la grabación en el modo de enfoque manual, pulse PUSH AUTO. El modo de enfoque automático permanece activado mientras mantiene pulsado PUSH AUTO. Si suelta este botón, se reanuda el modo de enfoque manual.


## Focusing manually



### To record a very distant subject

Push FOCUS down to INFINITY. The lens focuses on the most distant subject while FOCUS is held down.

When it is released, manual focus mode is resumed. Use this function when shooting through a window or a screen, to focus on a more distant subject.

### Note on manual focusing

The  indicator will change to the followings:


- : When recording an infinitely distant subject.
- : When there is something too close to focus on.



## Enfoque manual

### Para grabar objetos muy distantes

Pulse FOCUS hasta alcanzar la posición INFINITY. El objetivo enfoca los objetos más distantes mientras mantiene pulsado FOCUS. Al soltarlo, se reanuda el modo de enfoque manual. Emplee esta función al filmar a través de una ventana o una pantalla con el fin de enfocar objetos más distantes.




### Nota sobre el enfoque manual

El indicador  cambiará en los siguientes casos:

- : Al grabar objetos infinitamente distantes.
- : Si existe algún objeto demasiado cerca enfocado.

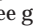


## Using the PROGRAM AE function

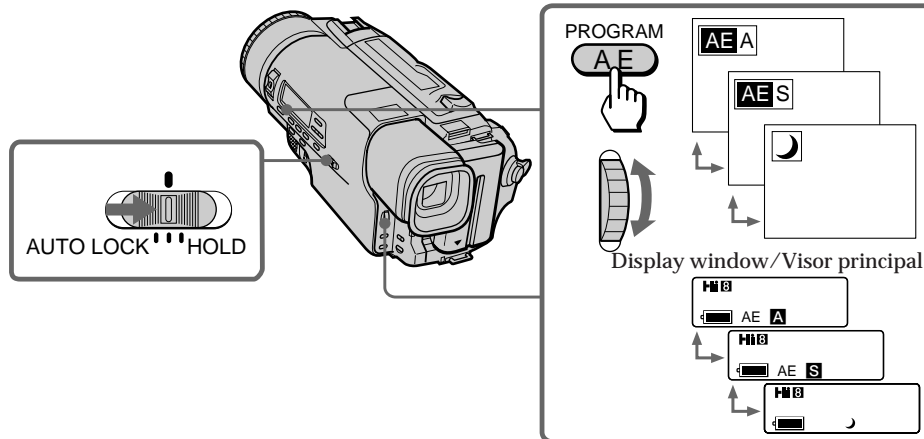
### About the PROGRAM AE function

You can select from three PROGRAM AE modes to fit the shooting situation. Set AUTO LOCK/HOLD to the centre position. Press PROGRAM AE, then select the desired mode by turning the dial. Each time you turn the dial, the indicator in the viewfinder changes:  A (Aperture Priority) ↔  S (Shutter Priority) ↔  (Twilight).

## Uso de la función PROGRAM AE

### Acerca de la función PROGRAM AE

Es posible seleccionar el modo PROGRAM AE, de los tres existentes, que mejor se adapte a la situación de filmación. Ajuste AUTO LOCK/HOLD en la posición central. Pulse PROGRAM AE y, a continuación, seleccione el modo que desee girando el dial de control. Cada vez que gire el dial, el indicador del visor electrónico cambia de la siguiente forma:  A (Prioridad de apertura) ↔  S (Prioridad de obturación) ↔  (Modo crepuscular).



**Note on recording in PROGRAM AE**  
We recommend that you adjust the focus and

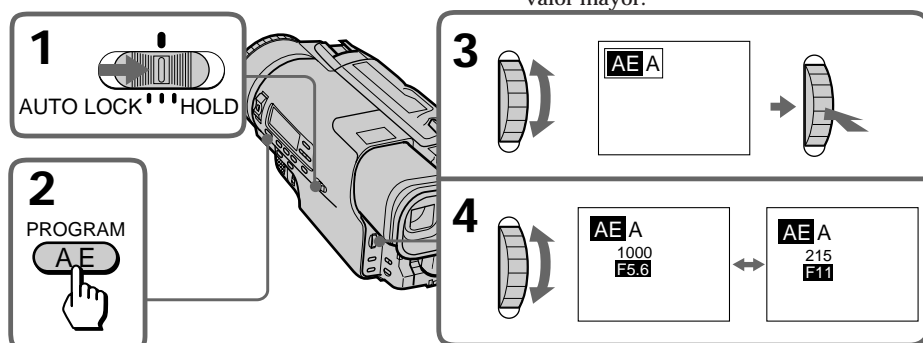
62

**Nota sobre la grabación con la función PROGRAM AE**  
Se recomienda ajustar manualmente el enfoque y el balance de blancos.

## Using the aperture priority mode

You can select the aperture to determine the desired depth of focus field. The shutter speed is automatically set (between 1/50 and 1/1750) according to the aperture value to maintain appropriate exposure.

- (1) Set AUTO LOCK/HOLD to the centre position.
- (2) Press PROGRAM AE so that the indicator appears in the viewfinder.
- (3) Turn the control dial to select **AE A**, then press the dial.
- (4) Turn the control dial to select the desired aperture value. You can select from the following 15 values: F1.6, F2, F2.4, F2.8, F3.4, F4, F4.8, F5.6, F6.8, F8, F9, 6, F11, F14, F16, F19. For a smaller aperture, select a higher value.



### To return to automatic adjustment mode

Set AUTO LOCK/HOLD to AUTO LOCK, or press PROGRAM AE so that no indicator appears in the viewfinder.

### About the depth of focus field

The depth of focus field is the in-focus range measured from the distance behind a subject to the distance in front. The depth of focus field can vary with the aperture value and the focal length. Lowering the F value (larger aperture) reduces the depth of focus field. Raising the F value (smaller aperture) provides a larger depth of focus field. Zooming in telephoto position offers a smaller depth of focus field while the depth of focus field in wide-angle position is greater.

## Uso del modo de prioridad de apertura

Es posible seleccionar la apertura para determinar la profundidad que desee correspondiente al campo de enfoque. La velocidad de obturación se ajusta automáticamente (entre 1/50 y 1/1750) en función del valor de apertura para mantener la exposición adecuada.

- (1) Ajuste AUTO LOCK/HOLD en la posición central.
- (2) Pulse PROGRAM AE para que el indicador aparezca en el visor electrónico.
- (3) Gire el dial de control para seleccionar **AE A** y, a continuación, púselo.
- (4) Gire el dial de control para seleccionar el valor de apertura que desee. Es posible realizar la selección de alguno de los 15 valores siguientes: F1.6, F2, F2.4, F2.8, F3.4, F4, F4.8, F5.6, F6.8, F8, F9, 6, F11, F14, F16, F19. Para obtener una apertura menor, seleccione un valor mayor.

### Para volver al modo de ajuste automático

Ajuste AUTO LOCK/HOLD en AUTO LOCK, o pulse PROGRAM AE hasta que el visor electrónico no muestre ningún indicador.

### Acerca de la profundidad del campo de enfoque

La profundidad del campo de enfoque es el área que se encuentra dentro del enfoque, medida a partir de la distancia existente detrás y delante del objeto. Esta profundidad puede variar con el valor de apertura y la distancia focal. Si disminuye el valor F (apertura mayor), la profundidad del campo de enfoque se reduce, mientras que si aumenta (apertura menor), la profundidad del campo de enfoque se amplía. El uso del zoom en la posición de telefoto proporciona una menor profundidad del campo de enfoque, mientras que dicha profundidad será mayor en la posición de gran angular.

## Using the PROGRAM AE Function

## Uso de la función PROGRAM AE

### Using the shutter priority mode

You can select the shutter speed between 1/50 and 1/10000. When you select a faster shutter speed, movement appears clearer with less shaking. The aperture value is automatically adjusted according to the selected shutter speed to maintain appropriate exposure. This mode is most effective when you shoot the picture with high-speed movement.

Note that the shutter speed is indicated in the viewfinder as, for example, "100" for 1/100 shutter speed.

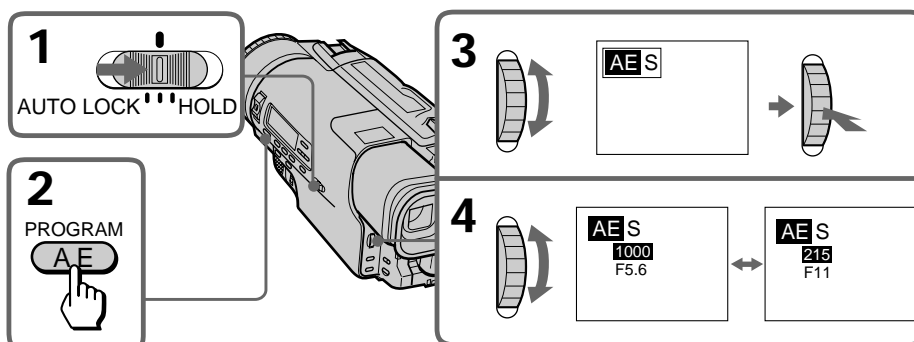
- (1) Set AUTO LOCK/HOLD to the centre position.
- (2) Press PROGRAM AE so that the indicator appears in the viewfinder.
- (3) Turn the control dial to select **AE S**, then press the dial.
- (4) Turn the control dial to select the desired shutter speed. You can select from the following 16 speeds: 1/50, 1/75, 1/100, 1/120, 1/150, 1/215, 1/300, 1/425, 1/600, 1/1000, 1/1250, 1/1750, 1/2500, 1/3500, 1/6000, 1/10000. For a faster shutter speed, select a larger value indicator in the viewfinder.

### Uso del modo de prioridad de obturación

Es posible seleccionar la velocidad de obturación entre 1/50 y 1/10000. Si selecciona una velocidad de obturación mayor, el movimiento aparece con más nitidez y con menos vibración. El valor de apertura se ajusta automáticamente según la velocidad de obturación seleccionada para mantener la exposición adecuada. Este modo resulta más efectivo cuando filme imágenes con movimientos a alta velocidad.

Observe que la velocidad de obturación aparece indicada en el visor electrónico, como por ejemplo "100" para la velocidad de obturación de 1/100.

- (1) Ajuste AUTO LOCK/HOLD en la posición central.
- (2) Pulse PROGRAM AE para que el indicador aparezca en el visor electrónico.
- (3) Gire el dial de control para seleccionar **AE S** y, a continuación, púselo.
- (4) Gire el dial de control para seleccionar la velocidad de obturación que desee. Es posible realizar la selección de alguna de las 16 velocidades de obturación siguientes: 1/50, 1/75, 1/100, 1/120, 1/150, 1/215, 1/300, 1/425, 1/600, 1/1000, 1/1250, 1/1750, 1/2500, 1/3500, 1/6000, 1/10000. Para obtener una velocidad de obturación mayor, seleccione un indicador del visor electrónico de valor mayor.



#### To return to automatic adjustment mode

Set AUTO LOCK/HOLD to AUTO LOCK, or press PROGRAM AE so that no indicator appears in the viewfinder.

#### Para volver al modo de ajuste automático

Ajuste AUTO LOCK/HOLD en AUTO LOCK, o pulse PROGRAM AE hasta que el visor electrónico no muestre ningún indicador.



#### When the aperture value is automatically adjusted to F1.6

We recommend shooting in sunlight or using a video light (not supplied).

#### When shooting a very bright subject

A vertical band (smear) may appear on the screen if the shutter speed is set too high.

#### To select the best shutter speed

Subject	Shutter speed
<ul style="list-style-type: none"><li>A golf swing or tennis match in fine weather (to view the hit ball clearly in still picture mode, set to 1/1000 to 1/3500)</li></ul>	1/600 – 1/10000
<ul style="list-style-type: none"><li>A landscape shot from a moving car</li><li>A moving roller coaster in overcast days</li><li>An athletic scene, marathon, etc.</li></ul>	1/120 – 1/425
<ul style="list-style-type: none"><li>Indoor sports</li><li>Replacement for the ND2 filter (to have the exposure)</li><li>Recording pictures with less flicker under a fluorescent lamp</li></ul>	1/100
<ul style="list-style-type: none"><li>In sunny weather (to avoid an out-of-focus picture due to a small aperture)</li></ul>	1/75

#### Si el valor de apertura se ajusta automáticamente en F1.6

Se recomienda filmar con luz solar o con una lámpara de video (no suministrada).

#### Cuando filme objetos muy brillantes

Es posible que aparezca una banda vertical (mancha) en la pantalla si ha ajustado la velocidad de obturación en valores demasiado altos.

#### Para seleccionar la velocidad de obturación más adecuada

Objeto	Velocidad de obturación
<ul style="list-style-type: none"><li>Un golpe de golf o un partido de tenis con buenas condiciones atmosféricas (para visualizar con nitidez el golpe de la pelota en el modo de imagen fija, ajuste una velocidad comprendida entre 1/1000 y 1/3500)</li></ul>	1/600 – 1/10000
<ul style="list-style-type: none"><li>La filmación de un paisaje desde un automóvil en movimiento</li><li>Una montaña rusa en movimiento en días descubiertos</li><li>Una escena de atletismo, maratón, etc.</li></ul>	1/120 – 1/425
<ul style="list-style-type: none"><li>Deportes en interiores</li><li>Sustitución para el filtro ND2 (para obtener la exposición)</li><li>Grabación de imágenes con menor parpadeo bajo una lámpara fluorescente</li></ul>	1/100
<ul style="list-style-type: none"><li>Con tiempo soleado (para evitar el desenfoque de la imagen debido a una pequeña apertura)</li></ul>	1/75

## Using the PROGRAM AE Function


## Uso de la función PROGRAM AE


### Using the twilight mode

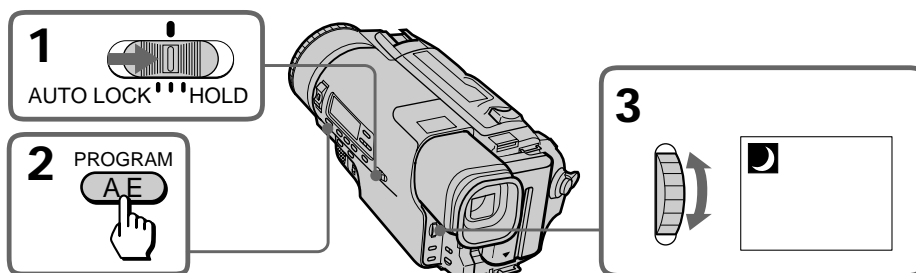
### Uso del modo crepuscular

You can record a bright subject in a dark place without ruining the atmosphere. The aperture is automatically adjusted to maintain the appropriate exposure. The shutter speed is fixed at 1/50. This mode is effective when you record night views, neon signs or fireworks.

Es posible grabar objetos brillantes en lugares oscuros sin estropear el ambiente. La apertura se ajusta automáticamente para mantener la exposición adecuada, mientras que la velocidad de obturación se fija en 1/50. Este modo resulta efectivo al grabar vistas nocturnas, letreros de neón o fuegos artificiales.

- (1) Set AUTO LOCK/HOLD to the centre position.
- (2) Press PROGRAM AE so that the indicator appears in the viewfinder.
- (3) Turn the control dial to select  indicator.

- (1) Ajuste AUTO LOCK/HOLD en la posición central.
- (2) Pulse PROGRAM AE para que el indicador aparezca en el visor electrónico.
- (3) Gire el dial de control para seleccionar el indicador .



### To return to automatic adjustment mode

### Para volver al modo de ajuste automático

Set AUTO LOCK/HOLD to AUTO LOCK, or press PROGRAM AE so that no indicator appears in the viewfinder.

Ajuste AUTO LOCK/HOLD en AUTO LOCK, o pulse PROGRAM AE para que el visor electrónico no muestre ningún indicador.

**When shooting an excessively bright subject**  
Autofocus may not work effectively. Focus manually then.

**Al filmar objetos excesivamente brillantes**  
Es posible que el modo de enfoque automático no resulte efectivo. En este caso, realice el enfoque manualmente.

## Using manual mode

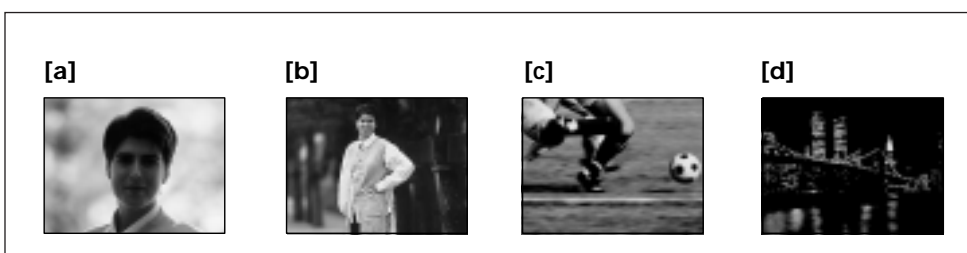
The manual mode features an advanced recording technique by controlling the exposure with a combination of adjustments of the aperture value, shutter speed and gain level.

## Uso del modo manual

El modo manual ofrece una avanzada técnica de grabación, que permite controlar la exposición con una combinación de ajustes del valor de apertura, velocidad de obturación y nivel de ganancia.

### When to use manual mode

### Cuándo emplear el modo manual



- When the background is too bright (backlighting) [a], open the aperture (lower F value).
- When the subject is bright with dark background [b], close the aperture (higher F value).
- When the subject moves at high speed [c], set the shutter speed value faster.
- When a dark scene is shot overexposed [d], lower the gain.

- Si el fondo es demasiado brillante (iluminación a contraluz) [a], abra la apertura (valor F más bajo).
- Si el objeto presenta brillo con un fondo oscuro [b], cierre la apertura (valor F más alto).
- Si el objeto se mueve a alta velocidad [c], ajuste la velocidad de obturación en un valor mayor.
- Si filma una escena oscura con exceso de exposición [d], disminuya la ganancia.

Item	Selectable steps	Variation of exposure	Brighter ↓ Darker
Aperture	16 steps	0.5 EV	F1.6 ↓ F19 (CLOSE)
Shutter speed	Fast: 16 steps	0.5 EV	1/50 ↓ 1/10000
	CCD-TR3300E only Slow: 4 steps	1.0 EV	1/3 ↓ 1/25
Gain	8 steps	0.5 EV	+18 dB ↓ -3 dB

#### Note on recording in manual mode

We recommend that you adjust the focus and white balance manually.

Elemento	Intervalos seleccionables	Variación de exposición	Más brillante ↓ Más oscuro
Apertura	16 intervalos	0,5 EV	F1.6 ↓ F19 (CLOSE)
Velocidad de obturación	Rápido: 16 intervalos	0,5 EV	1/50 ↓ 1/10000
	sólo CCD-TR3300E Lento: 4 intervalos	1,0 EV	1/3 ↓ 1/25
Ganancia	8 intervalos	0,5 EV	+18 dB ↓ -3 dB

#### Nota sobre la grabación en modo manual

Se recomienda ajustar manualmente el enfoque y el balance de blancos.

## Using manual mode

## Uso del modo manual

### Shooting in manual mode

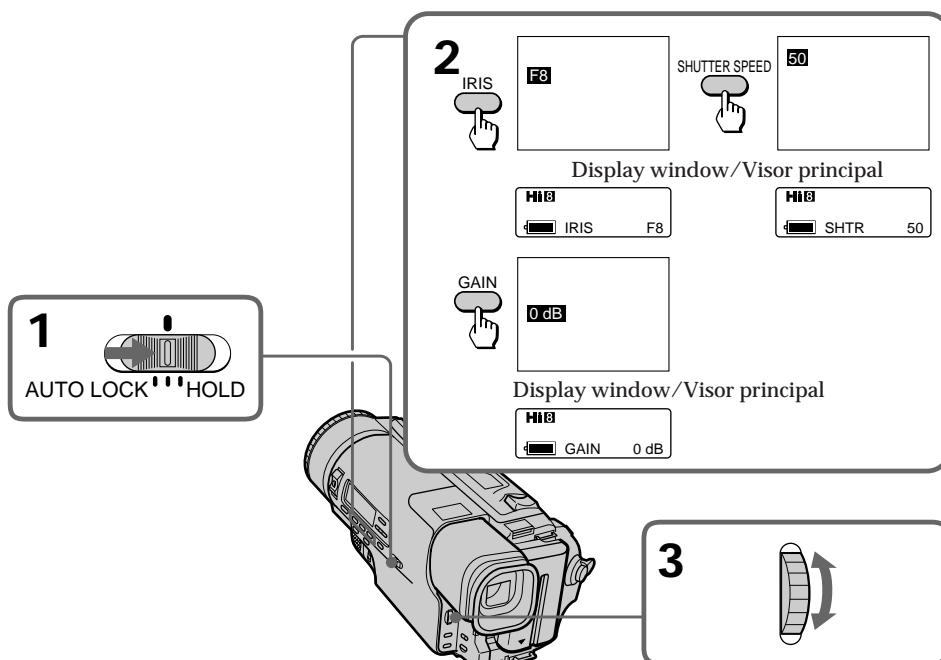
In manual mode, you can adjust the aperture, shutter speed and gain independently. Use the graph on page 71 for your reference to set a value of each item.

- (1) Set AUTO LOCK/HOLD to the centre position.
- (2) Press the button of the item you want to adjust (IRIS, SHUTTER SPEED, or GAIN).
- (3) Turn the control dial to adjust the selected item.

### Filmación en modo manual

En este modo, es posible ajustar por separado la apertura, la velocidad de obturación y la ganancia. Para ajustar el valor de cada elemento, emplee como referencia el gráfico de la página 71.

- (1) Ajuste AUTO LOCK/HOLD en la posición central.
- (2) Pulse el botón del elemento que desee ajustar (IRIS, SHUTTER SPEED o GAIN).
- (3) Gire el dial de control para ajustar el elemento seleccionado.



### Adjustment of each item

#### To adjust the aperture

You can select the aperture from the following 16 values: F1.6, F2, F2.4, F2.8, F3.4, F4, F4.8, F5.6, F6.8, F8, F9.6, F11, F14, F16, F19, CLOSE. To open the aperture (larger aperture), select a lower value.

### Ajuste de cada elemento

#### Para ajustar la apertura

Es posible seleccionar la apertura entre los 16 valores siguientes: F1.6, F2, F2.4, F2.8, F3.4, F4, F4.8, F5.6, F6.8, F8, F9.6, F11, F14, F16, F19, CLOSE. Para abrir la apertura (apertura mayor), seleccione un valor inferior.

**To adjust the shutter speed**

You can select the shutter speed from the following 20 (CCD-TR3300E), or 16 (CCD-TR2200E) speeds:

— CCD-TR3300E:

1/3, 1/6, 1/12, 1/25, 1/50, 1/75, 1/100, 1/120, 1/150, 1/215, 1/300, 1/425, 1/600, 1/1000, 1/1250, 1/1750, 1/2500, 1/3500, 1/6000, 1/10000.

— CCD-TR2200E:

1/50, 1/75, 1/100, 1/120, 1/150, 1/215, 1/300, 1/425, 1/600, 1/1000, 1/1250, 1/1750, 1/2500, 1/3500, 1/6000, 1/10000.

To increase the shutter speed, select a smaller setting (larger value indicator in the viewfinder).

**To adjust the gain**

You can select the gain from the following 8 levels: -3 dB, 0 dB, +3 dB, +6 dB, +9 dB, +12 dB, +15 dB, +18 dB. To increase the gain to brighten the picture, select a higher level.

If you adjusted the aperture manually prior to adjusting the gain, the gain level is set according to the aperture setting.

**To change the setting**

Press the button of the item you want to change so that the selected item indicator highlights in the viewfinder. Turn the control dial to change to the desired setting.

**To lock the manual settings**

After adjusting the setting, set AUTO LOCK/HOLD to HOLD. The IRIS, SHUTTER SPEED, GAIN, WHT BAL buttons and the control dial do not work in these manual settings.

**To return to automatic adjustment mode**

Press repeatedly the button of the item you want to return to automatic adjustment mode until the indicator disappears in the viewfinder. To return all the items to automatic mode, set AUTO LOCK/HOLD to AUTO LOCK.

**Note on gain level**

When you select a gain level that is too high, the picture may be distorted.

**Para ajustar la velocidad de obturación**

Es posible seleccionar la velocidad de obturación entre las 20 (CCD-TR3300E) o 16 (CCD-TR2200E) velocidades siguientes:

— CCD-TR3300E:

1/3, 1/6, 1/12, 1/25, 1/50, 1/75, 1/100, 1/120, 1/150, 1/215, 1/300, 1/425, 1/600, 1/1000, 1/1250, 1/1750, 1/2500, 1/3500, 1/6000, 1/10000.

— CCD-TR2200E:

1/50, 1/75, 1/100, 1/120, 1/150, 1/215, 1/300, 1/425, 1/600, 1/1000, 1/1250, 1/1750, 1/2500, 1/3500, 1/6000, 1/10000.

Para aumentar la velocidad de obturación, seleccione un ajuste menor (indicador de valor mayor del visor electrónico).

**Para ajustar la ganancia**

Es posible seleccionar la ganancia entre los 8 niveles siguientes: -3 dB, 0 dB, +3 dB, +6 dB, +9 dB, +12 dB, +15 dB, +18 dB. Para aumentar la ganancia con el fin de incrementar el brillo de la imagen, seleccione un nivel mayor.

Si ajusta manualmente la apertura antes de ajustar la ganancia, el nivel de ésta se define en función del ajuste de apertura.

**Para cambiar el ajuste**

Pulse el botón correspondiente al elemento que desee cambiar de forma que el indicador del elemento seleccionado aparezca resaltado en el visor electrónico. Gire el dial de control para cambiar al ajuste que desee.

**Para bloquear los ajustes manuales**

Después de realizar el ajuste, sitúe AUTO LOCK/HOLD en HOLD. Los botones IRIS, SHUTTER SPEED, GAIN, WHT BAL y el dial de control no funcionarán en estos ajustes manuales.

**Para volver al modo de ajuste automático**

Pulse varias veces el botón del elemento que desee recuperar en modo de ajuste automático hasta que el indicador desaparezca del visor electrónico. Para recuperar todos los elementos en modo automático, ajuste AUTO LOCK/HOLD en AUTO LOCK.

**Nota sobre el nivel de ganancia**

Si selecciona un nivel de ganancia demasiado alto, la imagen puede distorsionarse.

## Using slow shutter (CCD-TR3300E only)

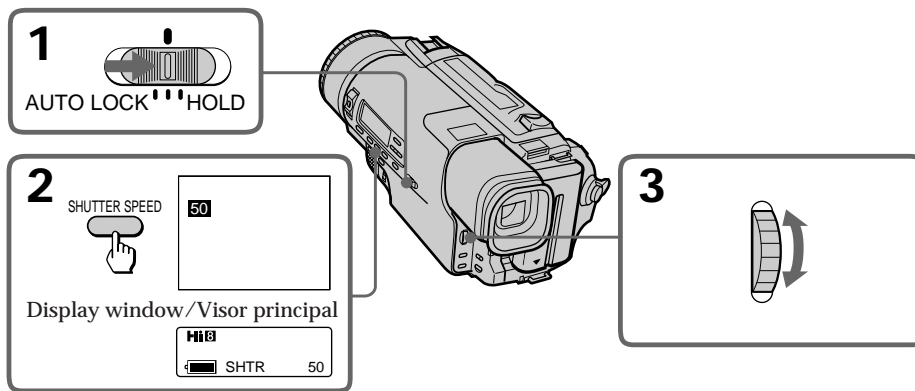
## Uso del obturador a baja velocidad (sólo CCD-TR3300E)

If you want to record a dark picture brightly, or represent the movement of the subject lively, set the shutter speed to 1/25, 1/12, 1/6 or 1/3 (Slow shutter).

- (1) Set AUTO LOCK/HOLD to the centre position.
- (2) Press SHUTTER SPEED.  
The shutter speed value indicator appears in the display.
- (3) Turn the control dial to select the desired shutter speed (1/25, 1/12, 1/6 or 1/3). As the indicator in the viewfinder becomes smaller, the shutter speed becomes slower.

Si desea grabar con brillo una imagen oscura o representar vivamente el movimiento del objeto, ajuste la velocidad de obturación en 1/25, 1/12, 1/6 o 1/3 (Obturación a baja velocidad).

- (1) Ajuste AUTO LOCK/HOLD en la posición central.
- (2) Pulse SHUTTER SPEED.  
El visor muestra el indicador de valor de velocidad de obturación.
- (3) Gire el dial de control para seleccionar la velocidad de obturación que desee (1/25, 1/12, 1/6 o 1/3). Esta será más lenta según disminuye el indicador del visor electrónico.



### To return to automatic adjustment mode

Press SHUTTER SPEED repeatedly until the shutter speed value indicator disappears in the viewfinder.

### When recording with slow shutter function

- You cannot use flash motion, overlap, wipe, still or luminance key function.
- Autofocus may not be effective. Focus manually using a tripod.

### Para volver al modo de ajuste automático

Pulse SHUTTER SPEED varias veces hasta que el indicador de valor de velocidad de obturación desaparezca del visor electrónico.

### Si graba con la función de obturador a baja velocidad

- No es posible emplear las funciones de movimiento por impulsos, superposición, desplazamiento de imágenes, imagen fija ni de luminancia.
- El enfoque automático puede no ser efectivo. Realice el enfoque manualmente empleando un trípode.

## Tips for manual adjustment

When you shoot in manual adjustment mode, we recommend you to keep the exposure fixed to make a clear picture. This section shows you what the exposure is and how to adjust each item with the exposure fixed.

### Understanding the exposure

Exposure is determined by aperture, shutter speed and gain, and is measured in EV (exposure value) as shown below.

$$\text{Total EV} = \text{EV from aperture control} + \text{EV from shutter speed control} + \text{EV from gain control}$$

The total exposure value can be varied or maintained at a constant level by controlling the aperture, gain and shutter speed.

Use the following graph to select the setting. One scale corresponds to 0.5 EV.

- [a] Vertical axis: Aperture value (F value)
- [b] Horizontal axis: Shutter speed (per second)
- [c] Diagonal axis: Gain level (dB)

## Consejos relativos a ajustes manuales

Si filma en modo de ajuste manual, se recomienda mantener fija la exposición con el fin de obtener imágenes nítidas. En esta sección se describe el concepto de exposición y el procedimiento de ajuste de cada elemento con la exposición fijada.

### Concepto de exposición

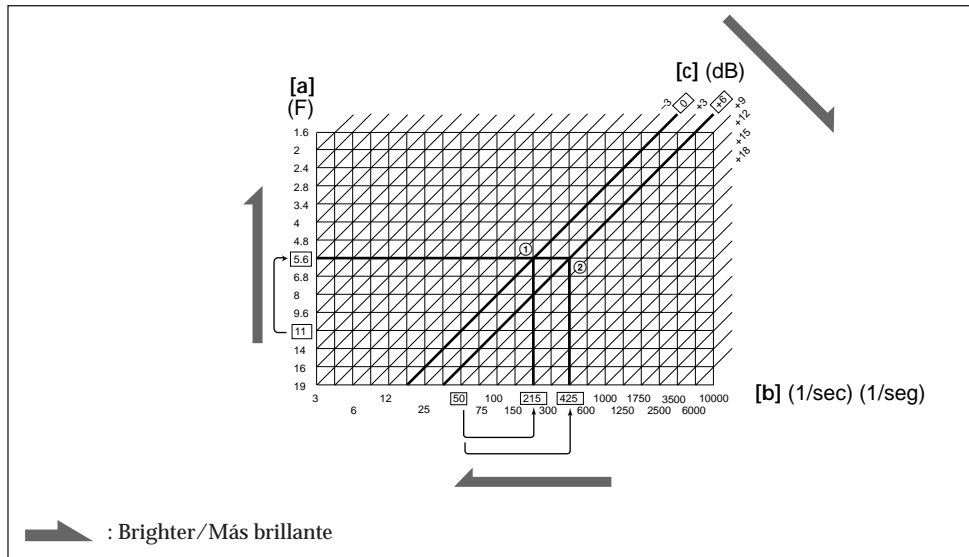
La exposición se determina mediante la apertura, velocidad de obturación y ganancia, y se mide en EV (valor de exposición) como se muestra a continuación.

$$\text{EV total} = \text{EV del control de apertura} + \text{EV del control de velocidad de obturación} + \text{EV del control de ganancia}$$

El valor total de exposición puede modificarse o mantenerse en un nivel constante mediante el control de la apertura, ganancia y velocidad de obturación.

Utilice el siguiente gráfico para seleccionar el ajuste. Una escala corresponde a un EV de 0,5.

- [a] Eje vertical: Valor de apertura (valor F)
- [b] Eje horizontal: Velocidad de obturación (por segundo)
- [c] Eje diagonal: Nivel de ganancia (dB)



**Creating a desired picture without changing the exposure**

When the aperture value is F11, the shutter speed is 1/50, and the gain level is 0 dB, adjust the aperture value manually to F5.6, as an example.

If you change the aperture value from F11 to F5.6 in the above example, the exposure from aperture control becomes brighter by +2 EV.

Adjust the shutter speed and the gain so that the exposure becomes darker by -2 EV to not change the total exposure.

**Example 1: changing only the shutter speed**

To reduce the exposure by -2 EV using the shutter speed, you should change the shutter speed from 1/50 to 1/215 (①). (5 steps increase)

**Example 2: setting the shutter speed to 1/425 and changing the gain level**

When the shutter speed is changed from 1/50 to 1/425, the EV from the shutter speed control changes to -3 EV. To maintain total exposure, +1 EV (2 steps) should be added by increasing the gain level. Change the gain level from 0 dB to +6 dB (②). Note that when you set the gain level higher, the picture may be distorted.

**Notes on manual adjustment**

- When recording outdoors, the brightness of a subject may be affected by weather.
- When recording conditions change, we recommend that you reset each item.

**Creación de una imagen determinada sin cambiar la exposición**

Si el valor de apertura es F11, la velocidad de obturación 1/50 y el nivel de ganancia 0 dB, ajuste manualmente el valor de apertura en F5.6 a modo de ejemplo.

Si varía el valor de apertura de F11 a F5.6 en el ejemplo anterior, la exposición del control de apertura será más brillante en +2 EV. Ajuste la velocidad de obturación y la ganancia de forma que la exposición se oscurezca en -2 EV y la exposición total no varíe.

**Ejemplo 1: Modificación sólo de la velocidad de obturación**

Para reducir la exposición en -2 EV empleando la velocidad de obturación, cambie ésta de 1/50 a 1/215 (①). (incremento de 5 intervalos)

**Ejemplo 2: Ajuste de la velocidad de obturación en 1/425 y cambio del nivel de ganancia**

Si cambia la velocidad de obturación de 1/50 a 1/425, el valor EV del control de dicha velocidad cambia a -3 EV. Para mantener la exposición total, debe añadirse el valor +1 EV (2 intervalos) incrementando el nivel de ganancia. Cambie éste de 0 dB a +6 dB (②). Observe que si ajusta el nivel de ganancia en un valor superior, la imagen puede distorsionarse.

**Notas sobre el ajuste manual**

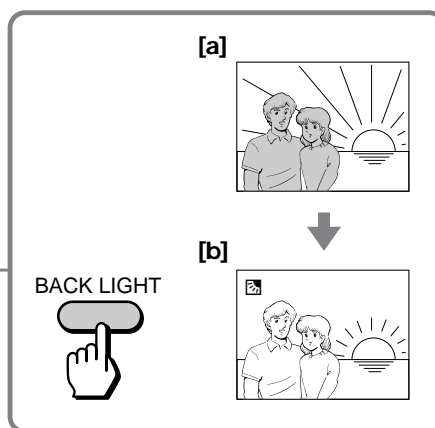
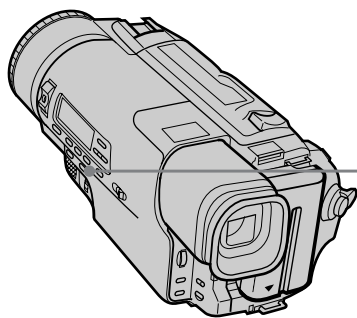
- Si graba en exteriores, el brillo del objeto puede verse afectado por las condiciones meteorológicas.
- Si las condiciones de grabación cambian, se recomienda ajustar cada elemento.



## Shooting with backlighting


When you shoot a subject with the light source behind the subject or a subject with a light background, use the BACK LIGHT function.

Press BACK LIGHT. The  indicator appears in the viewfinder.



[a] Subject is too dark because of backlight.  
[b] Subject becomes bright with backlight compensation.

### After shooting

Be sure to release this adjustment condition by pressing BACK LIGHT again. The  indicator disappears. Otherwise, the picture will be too bright under normal lighting conditions.

This function is also effective under following conditions:

- On snow, e.g. at a ski resort
- At the beach under strong sunshine
- A subject with a light source nearby or a mirror reflecting light
- A white subject against a white background. Especially when you shoot a person wearing shiny clothes made of silk or synthetic fiber, his or her face tends to become dark if you do not use this function.

### Note on the backlight function

If you press IRIS, SHUTTERSPEED or GAIN, the backlight function is cancelled.


## Filmación a contraluz

Si filma un objeto con la fuente luminosa situada detrás de él, o bien un objeto con un fondo luminoso, emplee la función BACK LIGHT.

Pulse BACK LIGHT. El indicador  aparece en el visor electrónico.

[a] El objeto presenta demasiada oscuridad debido a la iluminación de fondo.  
[b] El objeto presenta más brillo con la compensación de la iluminación de fondo.

### Tras la filmación

Asegúrese de cancelar este ajuste; para ello, vuelva a pulsar BACK LIGHT. El indicador  desaparecerá. En caso contrario, la imagen presentará demasiado brillo en condiciones normales de iluminación.

Esta función resulta también efectiva en las siguientes condiciones:

- En la nieve, por ejemplo, en una estación de esquí
- En la playa con intensa iluminación solar
- Objetos con fuentes de iluminación cercanas o con espejos que reflejen luz
- Objetos blancos con fondo blanco. Especialmente si filma una persona cuyas prendas de vestir sean brillantes y confeccionadas con seda o fibras sintéticas, su rostro tenderá a oscurecerse si no emplea esta función.

### Nota sobre la función de filmación a contraluz

Si pulsa IRIS, SHUTTERSPEED o GAIN, esta función se cancelará.

## Adjusting the brightness of the picture

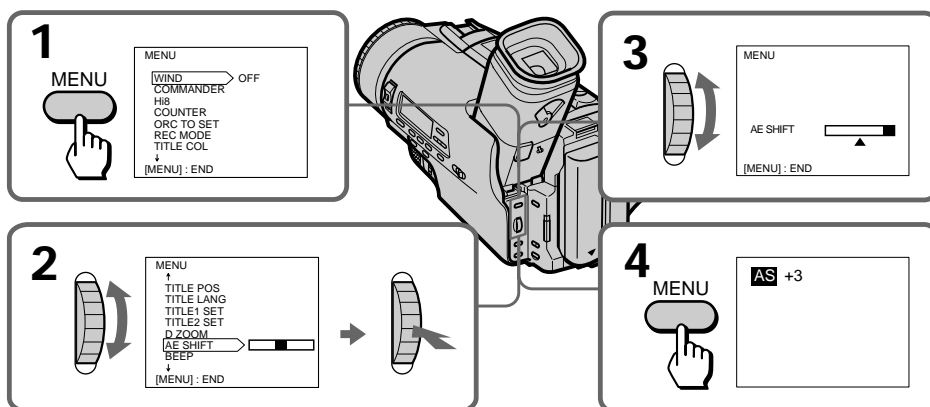
## Ajuste del brillo de la imagen

When you shoot in a snowfield or on a beach in the mid-summer and the subject may become dark because of the extreme brightness, you can change the brightness of the picture in the menu system. You can also use this function when the subject is too bright — subjects on stages, night views, etc.

- (1) While the camcorder is in Standby mode, press MENU to display the menu in the viewfinder.
- (2) Turn the control dial to select AE SHIFT, then press the control dial.
- (3) Turn the control dial to adjust the brightness of the picture. The picture becomes brighter when you turn the control dial up, and darker when you turn the control dial down. (Three levels for each direction.)
- (4) Press MENU. The menu display disappears and the AE shift indicator appears in the viewfinder.

Cuando filme en una zona nevada o en una playa en pleno verano y el objeto se oscurezca debido al exceso de brillo, es posible cambiar el brillo de la imagen en el sistema de menú. Igualmente puede emplear esta función si el objeto presenta demasiado brillo — objetos sobre escenarios, vistas nocturnas, etc.

- (1) Mientras la videocámara se encuentra en modo de espera, pulse MENU para que el menú aparezca en el visor electrónico.
- (2) Gire el dial de control para seleccionar AE SHIFT y, a continuación, púselo.
- (3) Gire el dial de control para ajustar el brillo de la imagen. El brillo de ésta aumentará al girarlo hacia arriba, y disminuirá al girarlo hacia abajo. (Tres niveles para cada dirección.)
- (4) Pulse MENU. El menú desaparecerá, mientras que el indicador de desplazamiento AE aparecerá en el visor electrónico.



### To cancel the AE shift

Set AE SHIFT to the centre position in the menu system.

### When adjusting the brightness

We recommend you to connect the camcorder to a TV so that you can monitor the brightness on the TV.

### Note on the AE shift

You cannot change AE shift while adjusting the aperture manually.

### Para cancelar el desplazamiento AE

Ajuste AE SHIFT en la posición central en el sistema de menú.

### Al ajustar el brillo

Se recomienda conectar la videocámara a un televisor para poder controlar el brillo en éste.

### Nota sobre el desplazamiento AE

No es posible cambiar el desplazamiento AE mientras ajusta manualmente la apertura.

## Adjusting the white balance

## Ajuste del balance de blancos

White balance is the adjustment to make white subjects look white and to obtain a more natural colour balance.

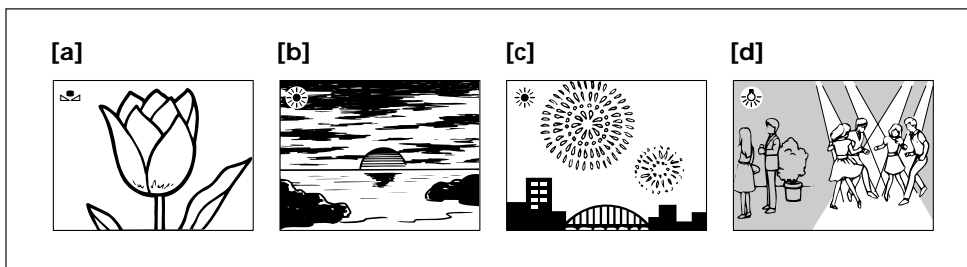
Este ajuste se realiza para que los objetos blancos parezcan blancos y para obtener un balance de color más natural.

### Selecting the appropriate mode

Select the appropriate white balance mode under the following conditions:

### Selección del modo adecuado

Seleccione el modo adecuado de balance de blancos en la siguientes condiciones:



#### ☑ One push white balance mode

- Shooting with the lighting condition on the subject set and with the white balance set in a particular condition
- Monochromatic subject or background [a]

#### ☀ Outdoor mode

- Under a colour matching fluorescent lamp
- Recording a sunset/sunrise, just after sunset, just before sunrise [b], neon signs, or fireworks [c]

#### 💡 Indoor mode

- Lighting condition changes quickly. [d]
- Too bright place such as photography studios
- Under sodium lamps or mercury lamps

When you shoot under a fluorescent lamp, however, we recommend you to adjust the white balance automatically. You may not get an appropriate white balance when you record in the indoor mode.

#### ☑ Modo de balance de blancos con un solo movimiento

- Filmación con la condición de iluminación del objeto ajustada y con el balance de blancos ajustado en una determinada condición
- Objeto o fondo monocromático [a]

#### ☀ Modo de exteriores

- Bajo una lámpara fluorescente con concordancia de colores
- Grabación de puestas y salidas del sol, inmediatamente después de la puesta de sol, inmediatamente antes de la salida del sol [b], letreros de neón o fuegos artificiales [c]

#### 💡 Modo de interiores

- La condición de iluminación cambia rápidamente. [d]
- Lugares con demasiada iluminación, como estudios fotográficos
- Con lámparas de sodio o de mercurio

No obstante, se recomienda ajustar el balance de blancos automáticamente cuando filme con lámparas fluorescentes. Es posible que no obtenga un balance de blancos adecuado cuando grabe en el modo de interiores.

## Adjusting the white balance

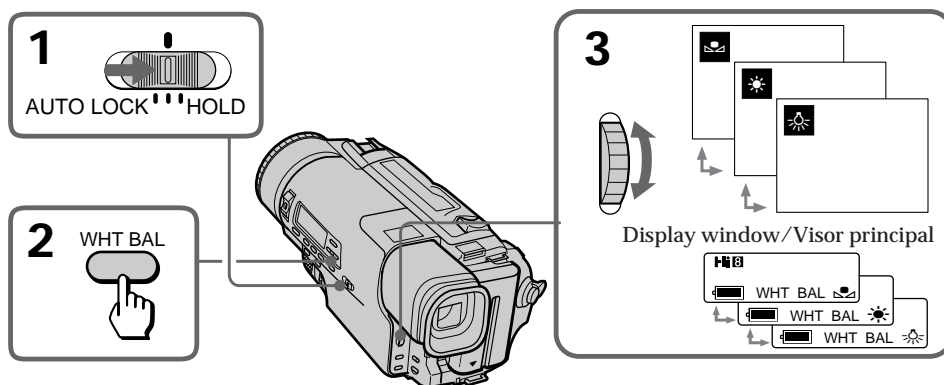
## Ajuste del balance de blancos

### Setting the white balance mode

- (1) Set AUTO LOCK/HOLD to the centre position.
- (2) Press WHT BAL so that the white balance indicator appears in the viewfinder.
- (3) Turn the control dial to select the desired mode.  
When you select one push white balance mode, press the control dial after selecting the one push white balance indicator.

### Ajuste del modo de balance de blancos

- (1) Ajuste AUTO LOCK/HOLD en la posición central.
- (2) Pulse WHT BAL para que el visor electrónico muestre el indicador de balance de blancos.
- (3) Gire el dial de control para seleccionar el modo que desee.  
Si selecciona el modo de balance de blancos con un solo movimiento, pulse el dial de control después de seleccionar el indicador de balance de blancos con un solo movimiento.



### To return to automatic white balance mode

Press WHT BAL so that the white balance indicator disappears, or set AUTO LOCK/HOLD to AUTO LOCK.

### When the light source changes

Adjust the white balance again. You cannot select the one push white balance mode when you are recording.

- When you record in manual adjustment mode, set AUTO LOCK/HOLD to AUTO LOCK once, then set it to the centre position again.
- When you record in automatic adjustment mode, or when you replace the battery pack, point the lens toward a white object for approx. 10 seconds, then start recording.

### Para volver al modo automático de balance de blancos

Pulse WHT BAL hasta que desaparezca el indicador de balance de blancos, o ajuste AUTO LOCK/HOLD en AUTO LOCK.

### Si la fuente de iluminación cambia

Vuelva a ajustar el balance de blancos. No es posible seleccionar el modo de balance de blancos con un solo movimiento durante la grabación.

- Cuando grabe en modo de ajuste manual, ajuste AUTO LOCK/HOLD en AUTO LOCK una vez y, a continuación, vuelva a ajustarlo en la posición central.
- Cuando grabe en modo de ajuste automático, o después de haber sustituido el paquete de batería, oriente el objetivo hacia un objeto blanco durante unos 10 segundos y, a continuación, inicie la grabación.

### Adjusting white balance manually (One push white balance mode)

You can set the white balance for a particular lighting condition manually. When the white balance is set manually, the colours of the object being shot will continue to look natural as long as the lighting conditions remain the same.

When a particular colour is shot under different lighting sources, the colour often seems to change color. When shooting subjects under changing lighting conditions, set the white balance to the AUTO mode; the subject colours will remain consistent even under changing lighting conditions.

- (1) Set AUTO LOCK/HOLD to the centre position.
- (2) Press WHT BAL, then turn the control dial to select one push white balance indicator.
- (3) Attach the supplied white lens cap and point the camcorder at a subject if you are shooting outdoors or at a source of light if shooting indoors.
- (4) Press the control dial.

The one push white balance indicator starts to flash quickly. Once the white balance is set, the indicator stops flashing.

When you are shooting under studio lighting or a video light, we recommend you to record in indoor mode.

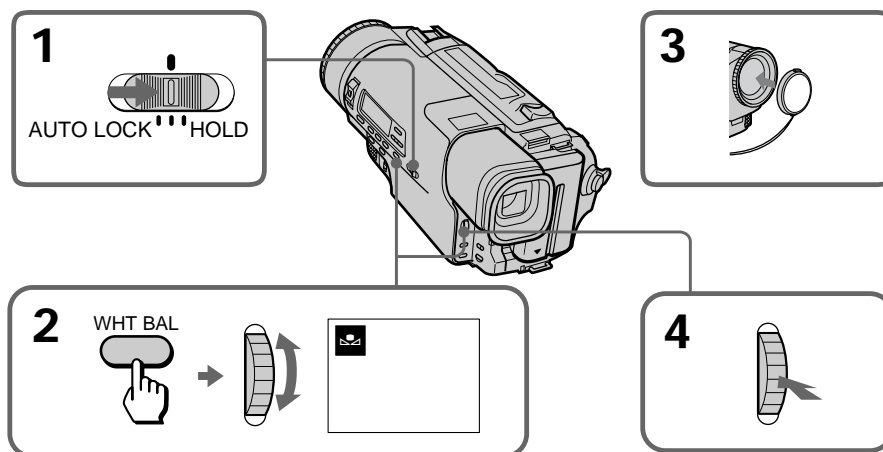
### Ajuste manual (modo de balance de blancos con un solo movimiento)

Es posible ajustar manualmente el balance de blancos para determinadas condiciones de iluminación. Si lo ajusta manualmente, los colores del objeto que esté filmando continuarán mostrándose naturales siempre que las condiciones de iluminación no cambien. Si filma un determinado color con fuentes de iluminación diferentes, a menudo dicho color parece cambiar. Cuando filme objetos bajo condiciones de iluminación cambiantes, ajuste el balance de blancos en modo AUTO; de esta forma, los colores del objeto permanecerán estables aunque dichas condiciones sean cambiantes.

- (1) Ajuste AUTO LOCK/HOLD en la posición central.
- (2) Pulse WHT BAL y, a continuación, gire el dial de control para seleccionar el indicador de balance de blancos con un solo movimiento.
- (3) Fije la tapa blanca del objetivo suministrada y oriente la videocámara hacia un objeto si filma en exteriores o hacia una fuente de iluminación si filma en interiores.
- (4) Pulse el dial de control.

El indicador de balance de blancos con un solo movimiento comienza a parpadear rápidamente. Una vez ajustado el balance de blancos, el indicador dejará de parpadear.

Cuando filme con iluminación de estudio o con una lámpara de video, se recomienda grabar en modo de interiores.



## Adjusting the white balance

## Ajuste del balance de blancos

### To return to automatic white balance adjustment mode

Press WHT BAL so that the one push white balance indicator disappears in the viewfinder.

### Note on the one push white balance mode indicator

Slowly flashing indicator: white balance has not been set.

Quickly flashing indicator: white balance is being adjusted with the control dial.

Lighting: white balance has been set.

### Note on the one push white balance mode setting

The white balance setting for one push white balance mode is retained even when you turn the power off or change white balance mode, as long as the power source is installed in the camcorder. The setting is retained for about 1 hour even when you disconnect the power source if the lithium battery is installed in the camcorder.

### If the one push white balance indicator does not stop flashing when you press the control dial

The lighting is probably insufficient or you have forgotten to put the white lens cap on. If this appears to be the case, increase the lighting or attach the white cap and try again. If the indicator still continues to flash after trying this, press WHT BAL to set the camcorder to the automatic white balance mode (no indicator) or set AUTO LOCK/HOLD to AUTO LOCK.

### Para volver al modo de ajuste automático del balance de blancos

Pulse WHT BAL para que el indicador de balance de blancos con un solo movimiento desaparezca del visor electrónico.

### Nota sobre el indicador de modo de balance de blancos con un solo movimiento

Indicador con parpadeo lento: No se ha ajustado el balance de blancos. Indicador con parpadeo rápido: El balance de blancos está ajustándose con el dial de control.

Iluminado: El balance de blancos se ha ajustado.

### Nota sobre el ajuste del modo de balance de blancos con un solo movimiento

Este ajuste se mantiene aunque desactive la alimentación o cambie el modo de balance de blancos, siempre que la fuente de alimentación esté instalada en la videocámara. El ajuste se conserva durante 1 hora aproximadamente aunque desconecte la fuente de alimentación si la pila de litio está instalada en la videocámara.

### Si el indicador de balance de blancos con un solo movimiento no deja de parpadear al pulsar el dial de control

Probablemente la iluminación es insuficiente o ha olvidado colocar la tapa blanca del objetivo. Si este es el caso, aumente la iluminación o fije la tapa blanca y vuelva a intentarlo. Si aún así el indicador sigue parpadeando, pulse WHT BAL para ajustar la videocámara en el modo automático de balance de blancos (sin indicador) o ajuste AUTO LOCK/HOLD en AUTO LOCK.

## Searching the boundaries of recorded date

## Búsqueda de los límites de las fechas de grabación

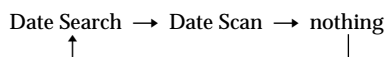
You can search for the boundary between recording dates using the Date Code automatically recorded on the tape.

There are two modes:

- Searching for the beginning of a specific date, and playing back from there (**Date Search**)
- Searching for the beginning of all days, one after another, playing back about 10 seconds of each (**Date Scan**)

Each time you press DATE SEARCH, the mode changes as follows:

Date Search → Date Scan → nothing



Es posible buscar los límites de las fechas de grabación mediante el uso del código de fecha grabado automáticamente en la cinta. Existen dos modos:

- Búsqueda de una fecha específica para iniciar la reproducción a partir de ella (**Búsqueda de fechas**)
- Búsqueda del comienzo de todos los días, uno tras otro, para reproducir 10 segundos aproximadamente de cada uno de ellos (**Exploración de fechas**)

Cada vez que pulse DATE SEARCH, el modo cambia de la siguiente forma:

Búsqueda de fechas → Exploración de fechas → nada



### To search for the beginning of a specific date

- (1) Set the POWER switch to PLAYER. The tape transport buttons light up.
- (2) Press DATE SEARCH on the Remote Commander.
- (3) When the current position is [b], press ◀◀ to search towards [a] or press ▶▶ to search towards [c].

### To scan the beginning of all days

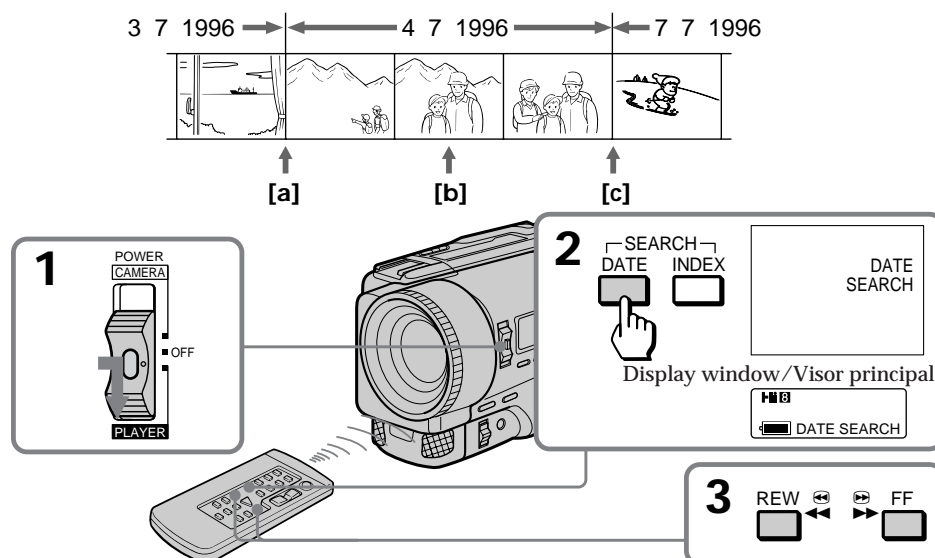
- (1) Set the POWER switch to PLAYER.
- (2) Press DATE SEARCH on the Remote Commander twice.
- (3) Press ◀◀ or ▶▶. Date Scan starts.

### Para buscar una fecha específica

- (1) Ajuste el interruptor POWER en PLAYER. Los botones de transporte de cinta se iluminan.
- (2) Pulse DATE SEARCH en el mando a distancia.
- (3) Cuando la posición actual sea [b], pulse ◀◀ para realizar la búsqueda hacia [a] o ▶▶ para realizar la búsqueda hacia [c].

### Para explorar el comienzo de todos los días

- (1) Ajuste el interruptor POWER en PLAYER.
- (2) Pulse DATE SEARCH en el mando a distancia dos veces.
- (3) Pulse ◀◀ o ▶▶. Se inicia la exploración de fechas.



### To stop searching or scanning

Press one of the following tape transport buttons: ▷, □, ◀◀ or ▶▶.

To view pictures during searching or scanning  
Press ▷ and then press ◀◀ or ▶▶.

### Notes on Date Search and Date Scan mode

- If a day's recording is not longer than 2 minutes, the camcorder may not accurately find its boundaries.
- Date Search and Date Scan do not function on a tape recorded by a camcorder without the Data Code function. Your camcorder has the Data Code function.
- When searching the boundaries of date on the tape, the forwarded or reversed picture appears in the viewfinder. Visual noise also appears during this searching. This is not a malfunction.

### Para detener la búsqueda o la exploración

Pulse alguno de los siguientes botones de transporte de cinta: ▷, □, ◀◀ o ▶▶.

Para visualizar las imágenes durante la búsqueda o la exploración  
Pulse ▷ y, a continuación, ◀◀ o ▶▶.

### Notas sobre los modos de búsqueda y exploración de fechas

- Si la grabación de un día no es superior a 2 minutos, es posible que la videocámara no localice sus límites con precisión.
- Las funciones de búsqueda y exploración de fechas no se activan si la cinta se ha grabado con una videocámara desprovista de la función de código de datos. Esta videocámara dispone de dicha función.
- Al buscar los límites de fechas en la cinta, el visor electrónico muestra la imagen posterior o anterior. Durante esta búsqueda, aparece también ruido visual; esto no es un fallo de funcionamiento.

## Returning to a pre-registered position

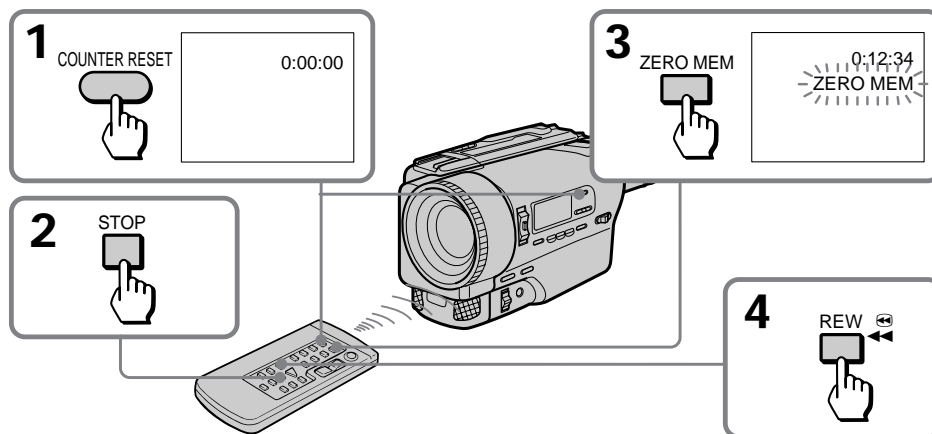
## Localización de posiciones previamente registradas

Using the Remote Commander, you can easily go back to the desired point on a tape after playback. Use the tape counter. If the RC time code appears in the viewfinder, set COUNTER to NORMAL in the menu system to display the tape counter.

- (1) During playback, press COUNTER RESET at the point you later want to locate. The counter shows "0:00:00" in the viewfinder.
- (2) Press  $\square$  when you want to stop playback.
- (3) Press ZERO MEM on the Remote Commander. The ZERO MEM indicator flashes in the viewfinder.
- (4) Press  $\lll$  to rewind or press  $\ggg$  to fast-forward the tape to the counter's zero point. The tape stops automatically when the counter reaches approximately zero.

Mediante el uso del mando a distancia, es posible retroceder fácilmente al punto que desee de la cinta tras la reproducción. Para ello, emplee el contador de cinta. Si el código de tiempos RC aparece en el visor electrónico, ajuste COUNTER en NORMAL en el sistema de menú para visualizar el contador de cinta.

- (1) Durante la reproducción, pulse COUNTER RESET en el punto que desee localizar posteriormente. El contador mostrará "0:00:00" en el visor electrónico.
- (2) Pulse  $\square$  cuando desee detener la reproducción.
- (3) Pulse ZERO MEM en el mando a distancia. El indicador ZERO MEM parpadeará en el visor electrónico.
- (4) Pulse  $\lll$  para rebobinar la cinta o  $\ggg$  para que avance rápidamente hasta el punto cero del contador. La cinta se detendrá automáticamente cuando el contador llegue aproximadamente a cero.



### Notes on the tape counter

- Something must be recorded on the tape in order for the tape counter to function. Tape counter does not work on a blank tape.
- There may be a discrepancy of several seconds from the actual time.

### Notes on ZERO MEM

- When you press ZERO MEM, the counter's zero point is memorized. Press ZERO MEM again before rewinding to cancel the memory.
- This function is cancelled automatically once the tape is rewound or advanced to the point you pre-registered.
- ZERO MEM does not function during recording or playing back.

### Notas sobre el contador de cinta

- Para que este contador se active, es preciso que la cinta contenga alguna grabación. Este contador no se activará si la cinta es virgen.
- Es posible que exista una diferencia de algunos segundos con respecto a la hora real.

### Notas sobre ZERO MEM

- Si pulsa ZERO MEM, el punto cero del contador se memorizará. Vuelva a pulsar ZERO MEM antes de rebobinar para cancelar la memoria.
- Esta función se cancela automáticamente una vez que la cinta se rebobina o se avanza hasta el punto previamente registrado.
- ZERO MEM no se activa durante la grabación o la reproducción.



## Locating the marking position

You can locate the beginning of a desired programme easily by marking an index signal during recording or playback and searching for it later.

### Marking an index signal

You can mark an index signal during recording or playback.

#### When marking at the beginning of recording or playback

Press INDEX MARK on the Remote Commander in recording standby or playback pause mode. The INDEX MARK indicator appears in the viewfinder with the MARK indicator flashing. When recording or playback starts, the MARK indicator stops flashing. This shows that the index signal is being marked. Then the INDEX MARK indicator will disappear.

#### When marking during recording or playback

Press INDEX MARK on the Remote Commander at the point you want to locate later.

## Localización de posiciones marcadas

Es posible localizar fácilmente el comienzo del programa que desee mediante la introducción de una señal de índice durante la grabación o la reproducción y buscarla más adelante.

### Introducción de señales de índice

Es posible introducir señales de índice durante la grabación o la reproducción.

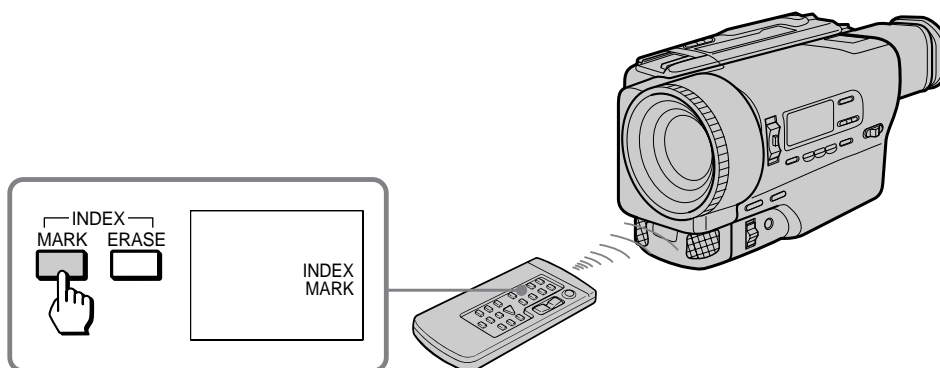
#### Introducción de señales en el comienzo de la grabación o reproducción

Pulse INDEX MARK en el mando a distancia durante el modo de pausa de reproducción o de espera de grabación. El indicador INDEX MARK aparecerá en el visor electrónico con el indicador MARK parpadeando. Al iniciarse la grabación o la reproducción, el indicador MARK dejará de parpadear. Esto indica que la señal de índice está registrándose. A continuación, el indicador INDEX MARK desaparecerá.

#### Introducción de señales durante la grabación o la reproducción

Pulse INDEX MARK en el mando a distancia en el punto que desee localizar más adelante.

Advanced Operations / Operaciones avanzadas



## Locating the marking position

### Notes on marking

- Make sure you mark index signals at more than two-minute intervals. Otherwise, you may not be able to search for them correctly.
- If you stop recording while the index signal is being marked (the INDEX MARK indicator lights in the viewfinder), the search may not be completed correctly.
- If you mark an index signal on the tape with the Data Code recorded, the Data Code will be erased at the point on which the index signal is marked. When playing back this tape, the camcorder keeps displaying the Data Code immediately before the erased one.
- A black band appears when you mark index signal during playback, and the sound is not recorded. This does not affect the picture and the sound that are already recorded.
- You cannot mark an index signal on a tape with the red mark on the cassette exposed, or on a tape recorded in LP mode.
- You cannot mark an index signal on an NTSC-recorded tape.

## Localización de posiciones marcadas

### Notas sobre la introducción de señales

- Asegúrese de introducir las señales de índice a intervalos superiores a dos minutos, ya que en caso contrario es posible que no pueda localizarlas correctamente.
- Si detiene la grabación mientras la señal de índice está registrándose (el indicador INDEX MARK se ilumina en el visor electrónico), es posible que la búsqueda no se realice correctamente.
- Si introduce una señal de índice en una cinta provista del código de datos, éste se borrará en el punto que introduzca la señal de índice. Al reproducir esta cinta, la videocámara mostrará el código de datos inmediatamente anterior al borrado.
- Si introduce señales de índice durante la reproducción, aparecerá una banda negra y el sonido no se grabará. Esto no afectará a la imagen ni al sonido ya grabados.
- No es posible introducir señales de índice en una cinta con la marca roja del videocassette al descubierto, ni en una cinta grabada en modo LP.
- No es posible introducir señales de índice en cintas grabadas en el sistema NTSC.

### Scanning the beginning of each marking position - index scan

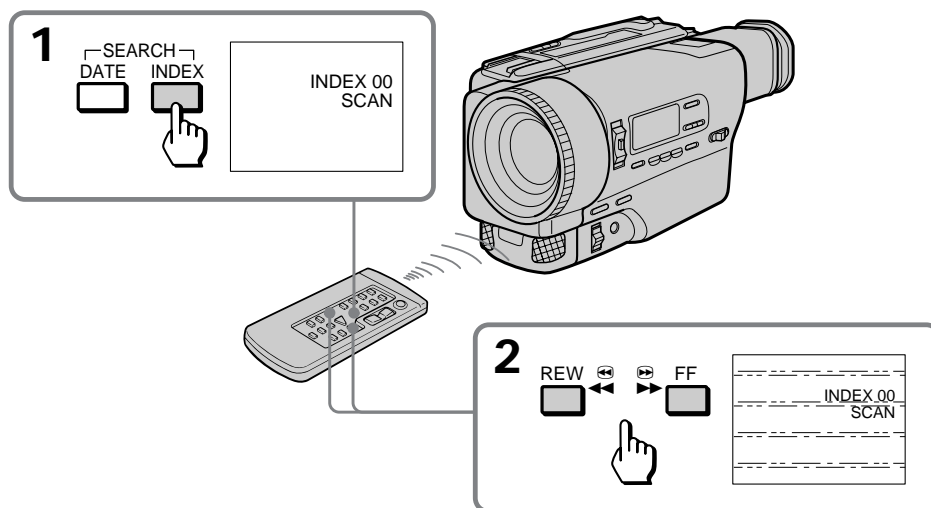
Use the Remote Commander. To view the picture on a TV, press DISPLAY.

- (1) Press INDEX on the Remote Commander during normal playback.
- (2) Press ◀◀ or ▶▶. The tape rewinds or advances rapidly and plays back for approximately 10 seconds from the point on which the index signal was marked. If you want to continue playback, press ▷. When you do not press any button, the tape is automatically scanned to the next programme.

### Exploración del principio de cada posición marcada - exploración de índices

Emplee el mando a distancia. Si desea visualizar la imagen en un televisor, pulse DISPLAY.

- (1) Pulse INDEX en el mando a distancia durante la reproducción normal.
- (2) Pulse ◀◀ o ▶▶. La cinta se rebobina o avanza rápidamente y se reproduce durante aproximadamente 10 segundos a partir del punto en que ha introducido la señal de índice. Si desea continuar la reproducción, pulse ▷. Si no pulsa ningún botón, la unidad explorará la cinta automáticamente hasta el siguiente programa.



#### To cancel index scan mode

Press ▷. Normal playback resumes.

#### Para cancelar el modo de exploración de índices

Pulse ▷ para reanudar la reproducción normal.

## Locating the marking position

## Localización de posiciones marcadas

### Locating the desired marking position - index search

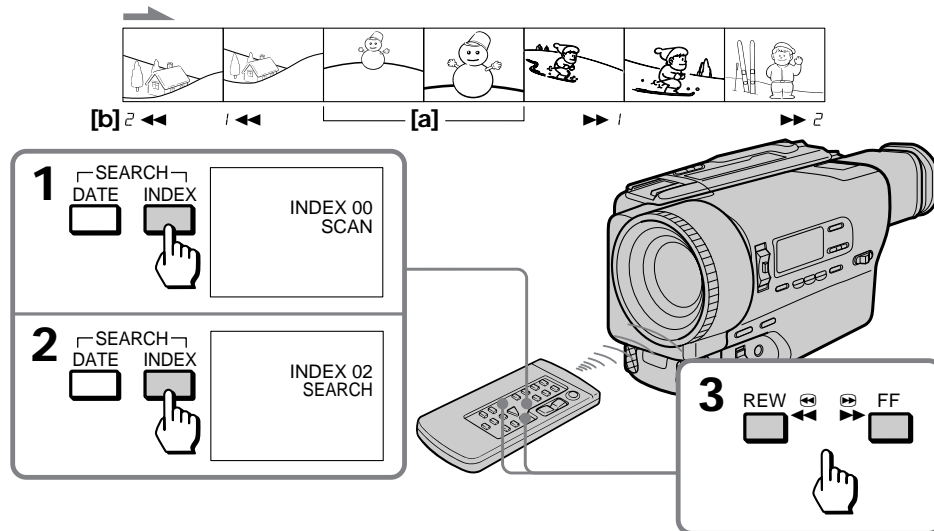
- (1) Press INDEX on the Remote Commander during stop or playback mode.
- (2) Press INDEX repeatedly until the index number of the desired programme is displayed in the viewfinder.
- (3) Press ◀◀ or ▶▶. Playback starts from the beginning of the desired programme.

[a] the current position  
[b] the INDEX number

### Localización de la posición marcada que desee - búsqueda de índices

- (1) Pulse INDEX en el mando a distancia durante el modo de parada o de reproducción.
- (2) Pulse INDEX varias veces hasta que el visor electrónico muestre el número de índice correspondiente al programa que desee.
- (3) Pulse ◀◀ o ▶▶. La reproducción se inicia desde el principio del programa seleccionado.

[a] posición actual  
[b] número de índice



#### To stop index search mode

Press ▷. Normal playback resumes.

#### Note on the index number

The index number (1, 2, etc.) indicates the distance from the point you are now viewing [a], regardless of the direction.

#### Para detener el modo de búsqueda de índices

Pulse ▷ para reanudar la reproducción normal.

#### Nota sobre los números de índice

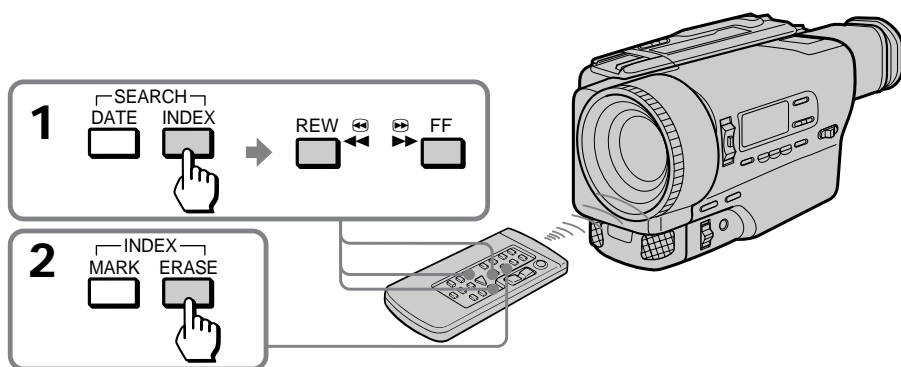
El número de índice (1, 2, etc.) indica la distancia a partir del punto que visualiza actualmente [a], independientemente del sentido.

## Erasing an index signal

- (1) Locate the index signal to be erased using the index scan or index search function.
- (2) Press INDEX ERASE on the Remote Commander within 2 to 10 seconds while the desired programme plays back. After the index signal is erased, the camcorder returns to index scan or index search mode, whichever was used in step 1.

## Borrado de señales de índice

- (1) Localice la señal de índice que desea borrar mediante la función de búsqueda o de exploración de índices.
- (2) Pulse INDEX ERASE en el mando a distancia en un intervalo de 2 a 10 segundos durante la reproducción del programa que desee. Una vez borrada la señal de índice, la videocámara vuelve al modo de búsqueda o de exploración de índices según el empleado en el paso 1.



### Notes on erasing

- Press INDEX ERASE more than 2 seconds after the playback of the desired programme begins.
- You cannot erase the index signal on a tape with the red mark on the cassette exposed.
- While the index signal is being erased, the sound cannot be heard and a black band appears at the bottom of the picture. This will not affect the recorded sound or picture.
- The camcorder can detect index signals marked with VCRs, but cannot erase them. VCRs with an index function can detect index signals marked with this camcorder but cannot erase them.
- An index signal may be erased when making PCM after recording on another VCR in the portion where the index signal is marked.

### Note on and Data Code

When an index signal is erased, Data Code on the same portion of the tape is also erased.

### Notas sobre el borrado de señales de índice

- Pulse INDEX ERASE durante más de 2 segundos después de comenzar la reproducción del programa que desee.
- No es posible borrar señales de índice en una cinta con la marca roja del videocassette al descubierto.
- Durante el borrado de la señal de índice, no será posible escuchar el sonido y aparecerá una banda negra en la parte inferior de la imagen. Esto no afecta a la imagen ni al sonido grabados.
- La videocámara puede detectar señales de índice introducidas con videograbadoras, aunque no puede borrarlas. Las videograbadoras provistas de la función de índice pueden detectar señales de índice introducidas con esta videocámara, aunque no pueden borrarlas.
- Es posible que se borren señales de índice al emplear el modo PCM después de efectuar la grabación en otra videograbadora en la parte donde se ha introducido la señal de índice.

### Nota sobre el código de datos

Al borrar una señal de índice, el código de datos situado en la misma parte de la cinta también se borrará.

## Writing the RC Time code on a recorded tape

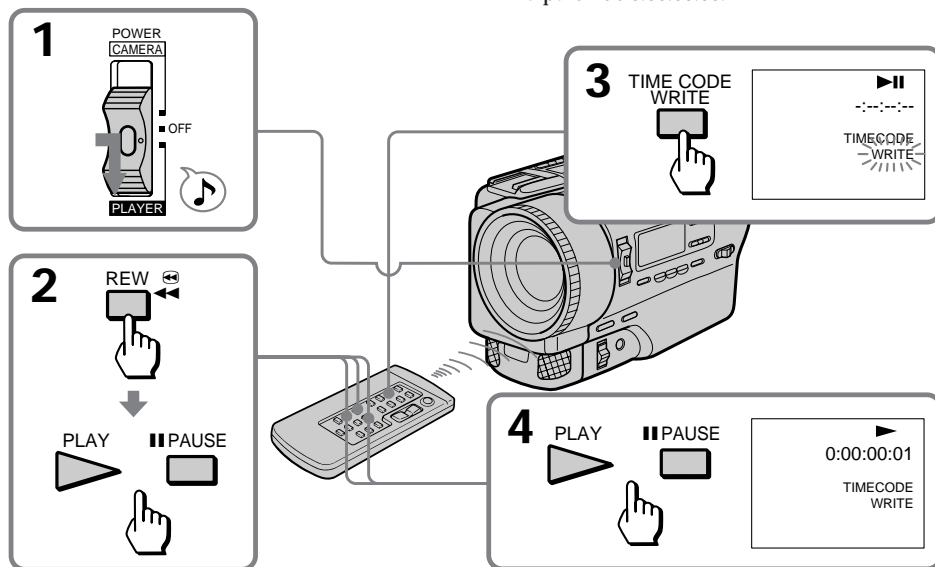
## Escritura del código de tiempos RC en una cinta grabada

You can write the RC time code on a recorded tape. Use the Remote Commander.

- (1) While pressing the small green button on the POWER switch, set it to PLAYER.
- (2) Rewind the tape to the beginning and set the camcorder to playback pause mode.
- (3) Press TIME CODE WRITE on the Remote Commander. The TIME CODE WRITE indicator appears in the viewfinder with the WRITE indicator flashing.
- (4) Press  $\blacktriangleright$  or  $\blacksquare$  to start playback. The WRITE indicator stops flashing and the RC time code writing starts from 0:00:00:00.

Es posible escribir el código de tiempos RC en una cinta grabada. Para ello, emplee el mando a distancia.

- (1) Ajuste el interruptor POWER en PLAYER mientras pulsa el botón verde pequeño del interruptor.
- (2) Rebobine la cinta hasta el principio y ajuste la videocámara en modo de pausa de reproducción.
- (3) Pulse TIME CODE WRITE en el mando a distancia. El indicador TIME CODE WRITE aparecerá en el visor electrónico con el indicador WRITE parpadeando.
- (4) Pulse  $\blacktriangleright$  o  $\blacksquare$  para iniciar la reproducción. El indicador WRITE dejará de parpadear y se iniciará la escritura del código de tiempos RC a partir de 0:00:00:00.



**To stop writing the RC time code**  
Press  $\square$  (or any tape transport button).

**Para detener la escritura del código de tiempos RC**  
Pulse  $\square$  o cualquier botón de transporte de cinta.

### To write the RC time code from the end of the RC time code recorded portion

Rewind the tape to the portion on which the RC time code has been written and set the camcorder to playback pause mode. Then follow steps 3 and 4 above. The RC time code is written continuously.

#### Notes on writing the RC time code

- The RC time code writing stops when:
  - you press TIME CODE WRITE again before starting playback.
  - you press INDEX before starting playback.
  - you change from playback mode to another mode.
- When you are writing the RC time code from the middle of a tape without the time code written, writing starts several frames before the current picture.
- If you write the RC time code on a recorded tape, the Data Code is erased.
- You cannot mark the RC time code on the tape that is recorded in LP mode. Though you can mark the RC time code on a tape recorded both in LP mode and SP mode, the RC time code written in LP mode, however, may not be read correctly.
- You cannot mark the RC time code on an NTSC-recorded tape.
- While the index signal is being erased, the sound cannot be heard and a black band appears at the bottom of the picture. This will not affect the recorded sound or picture.

#### Note on --:--:--:-- indicator

The --:--:--:-- indicator appears during playback if:

- nothing is recorded.
- the RC time code is unreadable because of the damage of the tape or because of the noise.
- you recorded using another VCR without RC time code function.
- you erase the index signal or make PCM after recording on another VCR in the portion on which the RC time code is written.

In this case, we recommend you to rewrite the RC time code.

### Para escribir el código de tiempos RC a partir de la parte final de grabación de dicho código

Rebobine la cinta hasta la parte en que ha escrito el código de tiempos RC y ajuste la videocámara en modo de pausa de reproducción. Después, siga los pasos 3 y 4 anteriores. El código de tiempos RC se escribirá de forma continua.

#### Notas sobre la escritura del código de tiempos RC

- El proceso de escritura de este código se detendrá si:
  - vuelve a pulsar TIME CODE WRITE antes del inicio de la reproducción.
  - pulsa INDEX antes del inicio de la reproducción.
  - cambia del modo de reproducción a otro.
- Si escribe el código de tiempos RC desde la mitad de una cinta sin dicho código, el proceso de escritura se iniciará a partir de varios fotogramas anteriores a la imagen actual.
- Si escribe el código de tiempos RC en una cinta grabada, el código de datos se borrará.
- No es posible introducir el código de tiempos RC en cintas grabadas en modo LP. Aunque es posible introducir el código de tiempos RC en una cinta grabada tanto en modo LP como SP, el código escrito en modo LP puede no leerse correctamente.
- No es posible introducir el código de tiempos RC en cintas grabadas en el sistema NTSC.
- No es posible borrar señales de índice en una cinta con la marca roja del videocassette al descubierto.

#### Nota sobre el indicador --:--:--:--

Este indicador aparece durante la reproducción si:

- no ha grabado nada.
- el código de tiempos RC es ilegible debido a que la cinta está dañada o a ruido.
- ha grabado con otra videogradora carente de la función de código de tiempos RC.
- borra la señal de índice o emplea el modo PCM después de grabar en otra videogradora en la parte en que ha escrito el código de tiempos RC.

En este caso, se recomienda volver a escribir el código de tiempos RC.

## Editing onto another tape

## Edición en otra cinta

You can create your own video programme by editing with any other 8 mm, Hi8 Hi8, VHS VHS, S-VHS S-VHS, VHSC VHSC, S-VHSC S-VHSC or Betamax VCR that has video/audio inputs.

Es posible crear su propio programa de video mediante la edición con cualquier videograbadora 8 mm, Hi8 Hi8, VHS VHS, S-VHS S-VHS, VHSC VHSC, S-VHSC S-VHSC o Betamax que disponga de entradas de video/audio.

### Before editing

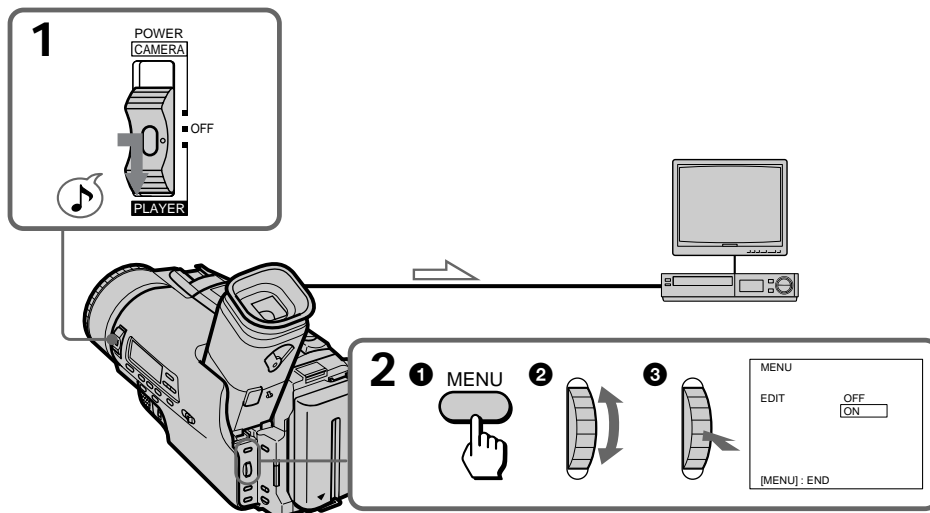
Connect the camcorder to the VCR as described in "Connections for playback" on page 21. Set the input selector on the VCR to LINE, if available.

- (1) While pressing the small green button on the POWER switch, set it to PLAYER.
- (2) Set EDIT to ON in the menu system.

### Antes de editar

Conecte la videocámara a la videograbadora como se describe en el apartado "Conexiones para la reproducción" de la página 21. Ajuste el selector de entrada de la videograbadora en LINE, si se encuentra disponible.

- (1) Ajuste el interruptor POWER en PLAYER mientras pulsa el botón verde pequeño del interruptor.
- (2) Ajuste EDIT en ON en el sistema de menú.



↗ : Signal flow/Flujo de señales



### Starting editing

- (1) Insert a blank tape (or a tape you want to record over) into the VCR, and insert your recorded tape into the camcorder.
- (2) Play back the recorded tape on the camcorder until you locate the point where you want to start editing, then press **II** to set the camcorder in playback pause mode.
- (3) On the VCR, locate the recording start point and set the VCR in recording pause mode.
- (4) Press **II** on the camcorder and VCR simultaneously to start editing.

#### To edit more scenes

Repeat steps 2 to 4.

#### To stop editing

Press **□** on both the camcorder and the VCR.

#### Note on the DISPLAY function

If you have displayed the viewfinder screen indicators on the TV, erase the indicators by pressing DISPLAY on the Remote Commander so that they will not be superimposed on the edited tape.

### Inicio de la edición

- (1) Inserte una cinta virgen (o una cinta sobre la que desee grabar) en la videograbadora, e inserte la cinta grabada en la videocámara.
- (2) Reproduzca la cinta grabada en la videocámara hasta localizar el punto donde desee iniciar la edición; a continuación, pulse **II** para ajustar la videocámara en modo de pausa de reproducción.
- (3) Localice en la videograbadora el punto de inicio de grabación y ajuste dicha videograbadora en modo de pausa de grabación.
- (4) Pulse **II** en la videocámara y en la videograbadora simultáneamente para iniciar la edición.

#### Para editar más escenas

Repita los pasos 2 a 4.

#### Para detener la edición


Pulse **□** en la videocámara y en la videograbadora.

#### Nota sobre la función DISPLAY

Si ha mostrado en el televisor los indicadores de pantalla del visor electrónico, bórrelos pulsando DISPLAY en el mando a distancia para que no se superimpresionen en la cinta editada.

### Additional Information


## Changing the lithium battery in the camcorder

Your camcorder is supplied with a lithium battery installed. When the battery becomes weak or dead, the  indicator flashes in the viewfinder for about 5 seconds when you set the POWER switch to CAMERA. In this case, replace the battery with a Sony CR2025 lithium battery. Use of any other battery may present a risk of fire or explosion.

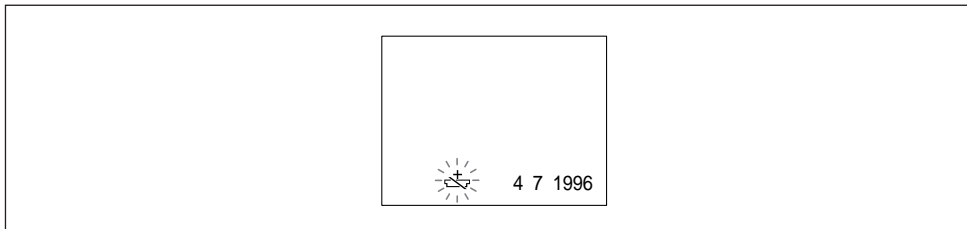
The lithium battery for the camcorder lasts for about 1 year under normal operation. (The lithium battery that comes installed at the factory may not last 1 year.)

### Información complementaria

## Cambio de la pila de litio de la videocámara

La videocámara se suministra con una pila de litio instalada. Cuando ésta se debilite o se agote, el indicador  parpadeará en el visor electrónico durante unos 5 segundos si ajusta el interruptor POWER en CAMERA. En este caso, sustitúyala por una pila de litio Sony CR2025. El uso de otro tipo de pila puede presentar el riesgo de incendios o explosiones.

La duración de la pila de litio de la videocámara es de 1 año aproximadamente en condiciones normales de uso. (La pila instalada de fábrica puede no durar 1 año.)

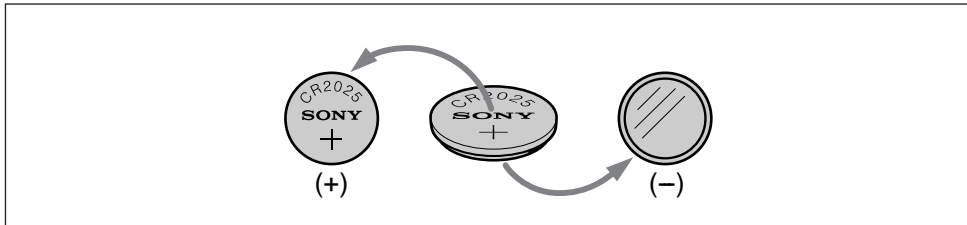


### Note on lithium battery

The lithium battery has positive (+) side and negative (-) side as illustrated. Be sure to insert the lithium battery with the positive side facing out.

### Nota sobre la pila de litio

Esta pila tiene una cara positiva (+) y otra negativa (-) como muestra la ilustración. Asegúrese de insertarla con la cara positiva hacia fuera.



### WARNING

The battery may explode if mistreated. Do not recharge, disassemble, or dispose of in fire.

### AVISO

La pila puede explotar en caso de uso incorrecto. No la recargue, desmonte ni la arroje al fuego.

### Caution

Keep the lithium battery out of the reach of children. Should the battery be swallowed, consult a doctor immediately.

### Precaución

Mantenga la pila de litio fuera del alcance de los niños. En caso de ingestión, póngase inmediatamente en contacto con un médico.

### Changing the lithium battery

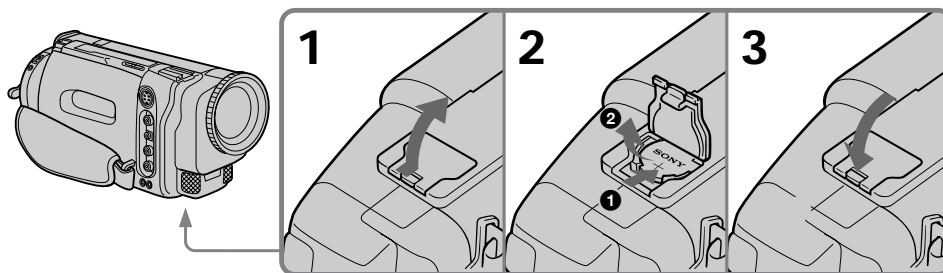
When replacing the lithium battery, keep the battery pack or other power source attached. Otherwise, you will need to reset the date, time and other items in the menu system retained by the lithium battery.

- (1) Open the lid of the lithium battery compartment.
- (2) Push the battery down once and pull it out from the holder.
- (3) Install the lithium battery with the positive (+) side facing out. Close the lid.

### Sustitución de la pila de litio

Al sustituir la pila, mantenga conectado el paquete de batería u otra fuente de alimentación. En caso contrario, será necesario volver a ajustar en el sistema de menú la fecha, hora y otros elementos que se mantienen gracias a la pila de litio.

- (1) Abra la tapa del compartimiento de la pila de litio.
- (2) Presione hacia abajo la pila una vez y sáquela del portapila.
- (3) Instale la pila de litio con la cara positiva (+) hacia fuera. Cierre la tapa.



Additional Information / Información complementaria

## Resetting the date and time

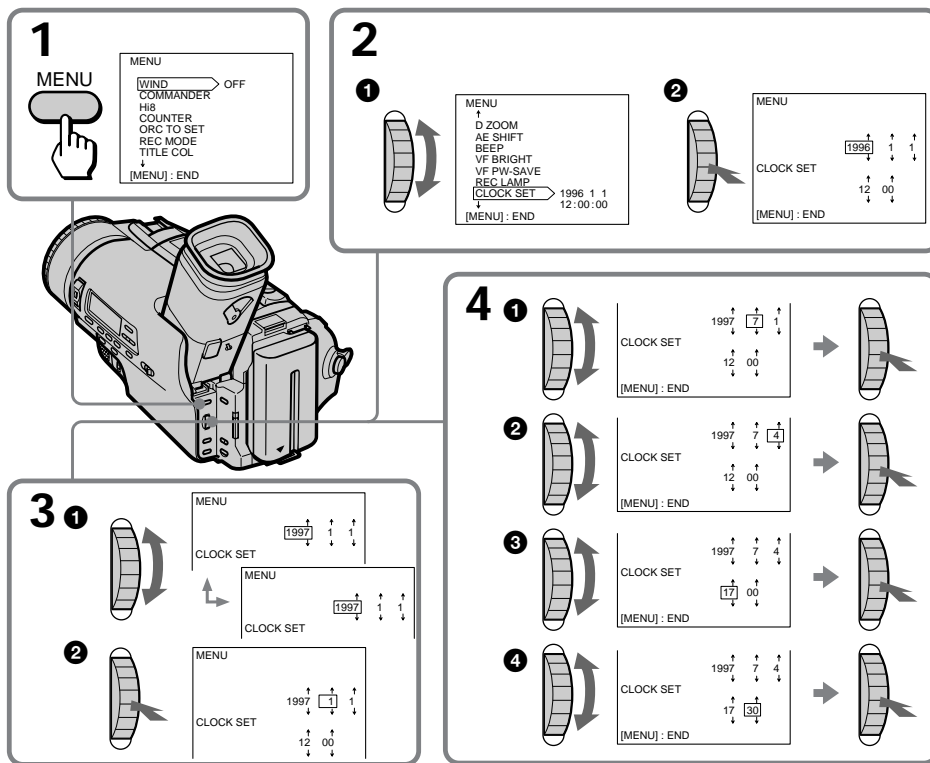
## Reajuste de la fecha y hora

You can set the date and time in the menu system.

- (1) Press MENU to display the menu in the viewfinder.
- (2) Turn the control dial to highlight CLOCK SET, and press the control dial to select it.
- (3) Turn the control dial to adjust the year, and then press the control dial.
- (4) Set the month, day, hour, and minutes by turning the control dial and then pressing the control dial.
- (5) Press MENU to erase the menu display.

Es posible ajustar la fecha y la hora en el sistema de menú.

- (1) Pulse MENU para visualizar el menú en el visor electrónico.
- (2) Gire el dial de control para resaltar CLOCK SET, y púselo para seleccionarlo.
- (3) Gire el dial de control para ajustar el año y, a continuación, púselo.
- (4) Ajuste el mes, día, hora y minutos girando el dial de control y, a continuación, pulsándolo.
- (5) Pulse MENU para que desaparezca el menú.



**To correct the date and time setting**  
Repeat the above procedure.

**Para corregir el ajuste de fecha y hora**  
Repita el procedimiento anterior.

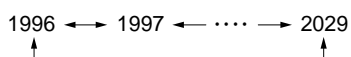
### To check the preset date and time

Press DATE to display the date indicator in the viewfinder.

Press TIME to display the time indicator.

When you press the same button again, the indicator goes off.

The year indicator changes as follows:



#### Note on the time indicator

The internal clock of this camcorder operates on a 24-hour cycle.

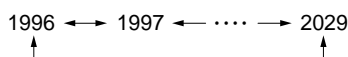
### Para comprobar la fecha y hora predefinidas

Pulse DATE para que aparezca el indicador de fecha en el visor electrónico.

Pulse TIME para que aparezca el indicador de hora.

Si vuelve a pulsar el mismo botón, el indicador se desactivará.

El indicador de año cambia de la siguiente forma:



#### Nota sobre el indicador de hora

El reloj interno de esta videocámara emplea el ciclo de 24 horas.

## Usable cassettes and playback modes

### Selecting cassette types

This Hi8 system is an extension of the standard 8 mm system, and was developed for higher-quality pictures.

You can use Hi8 video and standard 8 mm cassettes. When you want to record in the Hi8 system, use only Hi8 video cassettes. You cannot record on standard 8 mm cassettes in the Hi8 system.

If you are going to play back the tape using a standard 8 mm video recorder/player, you should record the tape on a standard 8 mm system.

If you want to use a Hi8 cassette with the standard 8 mm video recorder system, set Hi8 to OFF in the menu system before recording.

To play back in	Record using cassette type	Set Hi8 setting to
Hi8		AUTO
Standard 8		OFF
		AUTO (or OFF)

## Videocassettes utilizables y modos de reproducción

### Selección de los tipos de videocassette

Este sistema Hi8 se ha desarrollado a partir del sistema de 8 mm estándar para proporcionar imágenes de calidad superior.

Es posible emplear videocassettes Hi8 y de 8 mm estándar. Si desea grabar en el sistema Hi8, utilice sólo videocassettes Hi8. No es posible grabar en videocassettes de 8 mm estándar en el sistema Hi8.

Si va a reproducir la cinta en una videogradora/reproductora de 8 mm estándar, deberá grabar dicha cinta en un sistema de 8 mm estándar.

Si desea utilizar un videocassette Hi8 con el sistema de videogradora de 8 mm estándar, ajuste Hi8 en OFF en el sistema de menú antes de realizar la grabación.

Para reproducir en	Grabe con un videocassette de tipo	Realice el ajuste de Hi8 en
Hi8		AUTO
8 estándar		OFF
		AUTO (u OFF)

## Usable cassettes and playback modes

### When you play back

The playback mode (SP/LP or Hi8/standard 8 mm) is selected automatically according to the format in which the tape has been recorded. The quality of the recorded picture in LP mode, however, will not be as good as that in SP mode.

#### Note on AFM HiFi stereo

When you play back a tape, the sound will be in monaural if:

- You record the tape using this camcorder, then play it back on an AFM HiFi monaural video recorder/player.
- You record the tape on an AFM HiFi monaural video recorder, then play it back on this camcorder.

#### Recording mode

When you play back a tape, the SP/LP indicator in the viewfinder shows the recording mode LP/SP.

#### Foreign 8 mm video

Because the TV colour systems differ from country to country, you may not be able to play back foreign pre-recorded tapes. Refer to the list of "Using your camcorder abroad" to check the TV colour system of foreign countries.

#### Playing back an NTSC-recorded tape

You can play back tapes recorded in the NTSC video system using the SP mode on the viewfinder of this camcorder. If the tape is recorded in the AFM HiFi system, the AFM HiFi sound is reproduced. However, note that the following will occur during playback of an NTSC-recorded tape.

- When playing back a tape on a TV screen, you may not get the original colour depending on the TV.
- You cannot play back a tape recorded in NTSC video system with LP mode neither on the viewfinder nor on a TV screen.
- If a tape has portions recorded in PAL and NTSC video systems, the tape counter reading is not correct. This discrepancy is due to the difference between the counting cycle of the two video systems.
- You cannot edit the NTSC-recorded tape onto another VCR.
- When you play back on a Multi System TV, set NTSC PB to the desired mode in the menu system.

## Videocassettes utilizables y modos de reproducción

### Al reproducir

El modo de reproducción (SP/LP o Hi8/8 mm estándar) se selecciona automáticamente en función del formato de grabación de la cinta. La calidad de las imágenes grabadas en modo LP no será tan buena como en modo SP.

#### Nota sobre el sistema estéreo AFM HiFi

Al reproducir una cinta, el sonido será monofónico si:

- Graba la cinta en esta videocámara y después la reproduce en una videograbadora/reproductora monofónica AFM HiFi.
- Graba la cinta en una videograbadora monofónica AFM HiFi y después la reproduce en esta videocámara.

#### Modo de grabación

Al reproducir una cinta, el indicador SP/LP del visor electrónico muestra el modo de grabación LP/SP.

#### Videocassettes de 8 mm extranjeros

Debido a que los sistemas de televisión en color varían en función del país, es posible que no pueda reproducir cintas extranjeras previamente grabadas. Consulte la lista que aparece en el apartado "Uso de la videocámara en el extranjero" para ver el sistema de televisión en color de otros países.

#### Reproducción de cintas grabadas en el sistema NTSC

Es posible reproducir cintas grabadas en el sistema de vídeo NTSC con el modo SP en el visor electrónico de esta videocámara. Si la cinta se ha grabado en el sistema AFM HiFi, se reproducirá el sonido AFM HiFi. No obstante, tenga en cuenta que durante la reproducción de cintas grabadas en el sistema NTSC se producirá lo siguiente:

- Si reproduce cintas en la pantalla del televisor, es posible que no obtenga el color original en función del televisor.
- No es posible reproducir cintas grabadas en el sistema de vídeo NTSC con el modo LP ni en el visor electrónico ni en la pantalla del televisor.
- Si la cinta presenta partes grabadas en los sistemas de vídeo PAL y NTSC, la lectura del contador de cinta no será correcta. Esta incorrección se debe a la diferencia entre el ciclo de conteo de los dos sistemas de vídeo.
- No es posible editar la cinta grabada en el sistema NTSC en otra videograbadora.
- Si realiza la reproducción en un televisor de sistema múltiple, ajuste NTSC PB en el sistema de menú en el modo que desee.

## Tips for using the battery pack

This section shows you how you can get the most out of your battery pack.

### Preparing the battery pack

#### Always carry additional batteries

Have sufficient battery pack power to do 2 to 3 times as much recording as you have planned.

#### Battery life is shorter in a cold environment

Battery efficiency is decreased, and the battery will be used up more quickly, if you are recording in a cold environment.

#### To save battery power

Turn STANDBY down when not recording to save battery power.

A smooth transition between scenes can be made even if recording is stopped and started again. While you are positioning the subject, selecting an angle, or looking through the viewfinder lens, the lens moves automatically and the battery is used. The battery is also used when a tape is inserted or removed.

### When to replace the battery pack

While you are using your camcorder, the remaining battery indicator in the viewfinder decreases gradually as battery power is used up. When you use the NP-F530/F730 "InfoLIHTIUM" battery, the minute indicators appear with the remaining battery indicator while recording.

## Consejos para el uso del paquete de batería

En esta sección se describe cómo obtener el máximo rendimiento del paquete de batería.

### Preparación del paquete de batería

#### Tenga siempre a disposición pilas adicionales

Tenga a disposición suficientes pilas como para poder alimentar la videocámara el doble o el triple del tiempo planeado.

#### La duración del paquete se reduce en ambientes fríos

La eficacia del paquete disminuirá y se agotará con mayor rapidez, cuando grabe en ambientes fríos.

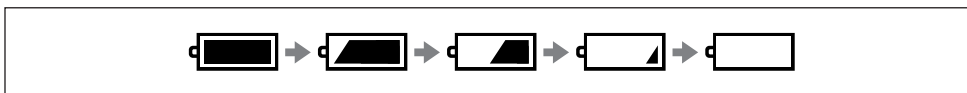
#### Para ahorrar energía del paquete

Gire STANDBY hacia abajo cuando no grabe con el fin de ahorrar la energía del paquete. Es posible obtener una transición uniforme entre escenas aunque detenga y vuelva a iniciar la grabación. Mientras sitúa el objeto, selecciona un ángulo o mira por el objetivo del visor electrónico, dicho objetivo se desplaza automáticamente, con lo que utiliza la energía del paquete. Este también se emplea al insertar o expulsar una cinta.

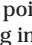
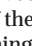
### Cuándo sustituir el paquete de batería

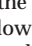
Mientras emplea la videocámara, el indicador de batería restante del visor electrónico disminuye gradualmente a medida que se agota el paquete. Cuando utilice la pila NP-F530/F730 "InfoLIHTIUM", los indicadores de los minutos aparecen junto con el indicador de batería restante durante la grabación.

Additional Information / Información complementaria



## Tips for using the battery pack

When the remaining battery indicator reaches the lowest point, the  indicator appears and starts flashing in the viewfinder. When you use the NP-F530/F730 battery, the  indicator may flash even if there are still 5 to 10 minutes of charge remaining.

When the  indicator in the viewfinder changes from slow flashing to rapid flashing while you are recording, set the POWER switch to OFF on the camcorder and replace the battery pack. Leave the tape in the camcorder to obtain a smooth transition between scenes after the battery pack has been replaced.

## Notes on the rechargeable battery pack


### Caution


Never leave the battery pack in temperatures above 60°C (140°F), such as in a car parked in the sun or under direct sunlight.

### The battery pack heats up

During charging or recording, the battery pack heats up. This is caused by energy that has been generated and a chemical change that has occurred inside the battery pack. This is not cause for concern, and is normal.


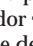
### About InfoLITHIUM batteries

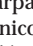
The InfoLITHIUM is a lithium ion battery pack which can exchange data with compatible video equipment about its battery consumption. Sony recommends that you use the InfoLITHIUM battery pack with video equipment having the  InfoLITHIUM mark.

When you use this battery pack with video equipment having the  InfoLITHIUM mark, the video equipment will indicate the remaining battery time in minutes\*. However, if you use it with video equipment not having this mark, the remaining battery capacity will not be indicated in minutes.

\* The indication may not be accurate depending on the condition and environment which the equipment is used under. If the indication is not accurate, use the battery pack completely and then charge it fully. The indication will become accurate. However, the indication may not become accurate if you use or leave the battery pack in a warm place for a long time, or after you have used the battery pack many times.

## Consejos para el uso del paquete de batería

Cuando el indicador de batería restante alcance el punto más bajo, aparecerá el indicador  y comenzará a parpadear en el visor electrónico. Si utiliza la pila NP-F530/F730, es posible que el indicador  parpadee aunque haya una carga restante de 5 a 10 minutos.

Si el parpadeo del indicador  del visor electrónico pasa de lento a rápido durante la grabación, ajuste el interruptor POWER de la videocámara en OFF y sustituya el paquete de batería. Deje la cinta en la videocámara para obtener una transición uniforme entre escenas después de haber sustituido el paquete de batería.

## Notas sobre el paquete de batería recargable


### Precaución


No exponga nunca el paquete a temperaturas superiores a 60°C (140°F), como en un automóvil aparcado al sol o bajo la luz solar directa.

### Calentamiento del paquete de batería

Durante los procesos de carga y grabación, el paquete de batería se calienta. Esto se debe a la energía generada y a cambios químicos producidos en el interior del paquete. Esto no es motivo de preocupación, ya que es normal.

### Paquete de batería InfoLITHIUM

InfoLITHIUM es un paquete de batería de ion de litio que puede intercambiar datos con equipos de vídeo compatibles sobre su consumo de energía. Sony recomienda el uso de paquetes de batería InfoLITHIUM con equipos de vídeo que presenten la marca  InfoLITHIUM.

Cuando emplee este paquete de batería con un equipo de vídeo que presente la marca  InfoLITHIUM, éste indicará el tiempo restante de energía en minutos\*. No obstante, si lo utiliza con un equipo de vídeo que no presente dicha marca, la capacidad de energía restante no se indicará en minutos.

\* La indicación puede no mostrarse con precisión en función de la condición y del entorno en los que emplee el equipo. Si la indicación no se muestra con precisión, agote el paquete de batería y, a continuación, cárguelo por completo; de esta forma, dicha indicación será precisa. Sin embargo, es posible que la indicación no llegue a mostrarse con precisión si emplea o deja el paquete de batería en un lugar cálido durante mucho tiempo, o después de haberlo utilizado muchas veces.

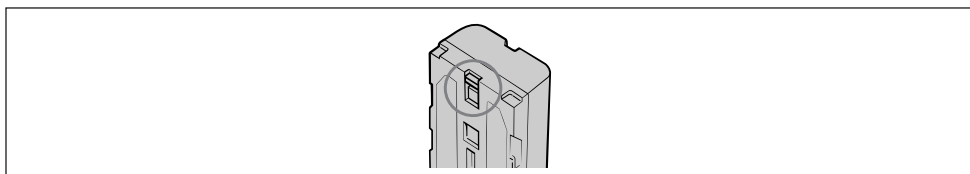


### Battery pack care

- Remove the battery pack from the camcorder after using it, and keep it in a cool place. When the battery pack is installed to the camcorder, a small amount of current flows to the camcorder even if the POWER switch is set to OFF. This shortens battery life.
- The battery pack is always discharging even when it is not in use after charging. Therefore, you should charge the battery pack right before using the camcorder.

### The switch on the battery pack

This switch is provided so that you can mark the charged battery pack. Set the switch to the "green mark" position when charging is completed. (When removed from the charging adaptor, the switch exposes the green mark. When removed from your camcorder, no mark is indicated.)



### The life of the battery pack

If the battery indicator flashes rapidly just after turning on the camcorder with a fully charged battery pack, the battery pack should be replaced with a new fully charged one.

### Charging temperature

You should charge batteries at temperatures from 10°C to 30°C (from 50°F to 86°F). Lower temperatures require a longer charging time.

### Notes on charging

#### A brand-new battery pack

A brand-new battery pack is not charged. Before using the battery pack, charge it completely.

#### Recharge the battery pack whenever you like

You do not have to discharge it before recharging. If you charged the battery pack fully but you did not use it for a long time, it becomes discharged. Then recharge the battery pack before use.

### Cuidados del paquete de batería

- Extraiga el paquete de la videocámara después de usarlo y guárdelo en un lugar fresco. Mientras el paquete está instalado en la videocámara, una pequeña cantidad de corriente fluye hacia ésta aunque el interruptor POWER esté ajustado en OFF. Esto reduce la duración del paquete.
- El paquete de batería siempre se descargará aunque no lo utilice después de haberlo cargado. Por tanto, debe cargarse inmediatamente antes de emplear la videocámara.

### Interruptor del paquete de batería

Este interruptor posibilita marcar el paquete de batería cargado. Ajuste el interruptor en la posición de la "marca verde" una vez finalizado el proceso de carga. (Al retirarse del adaptador de carga, el interruptor muestra la marca verde, mientras que al retirarse de la videocámara no muestra ninguna marca.)

### Duración del paquete de batería

Si el indicador de batería parpadea rápidamente inmediatamente después de encender la videocámara provista de un paquete de batería completamente cargado, éste deberá sustituirse por otro nuevo completamente cargado.

### Temperatura de carga

El paquete debe cargarse a temperaturas comprendidas entre 10°C y 30°C (50°F a 86°F). Las temperaturas bajas requieren un tiempo de carga superior.

### Notas sobre la carga

#### Paquetes de batería nuevos

Los paquetes de baterías nuevos no están cargados. Antes de emplearlos, es necesario cargarlos por completo.

#### Recargue el paquete de batería cuando desee

No es preciso descargarlo antes de recargarlo. El paquete se descargará si lo ha cargado por completo pero no lo ha utilizado durante un largo período de tiempo. En este caso, recárguelo antes de usarlo.

## Tips for using the battery pack

## Consejos para el uso del paquete de batería

### Notes on the terminals

If the terminals (metal parts on the back) are not clean, the battery charge duration will be shortened.

When the terminals are not clean or when the battery pack has not been used for a long time, repeatedly install and remove the battery pack a few times. This improves the contact condition. Do not put any foreign objects such as dust or sand in the ⊕ and ⊖ terminals.

#### Be sure to observe the following

- Keep the battery pack away from fire.
- Keep the battery pack dry.
- Do not open nor try to disassemble the battery pack.
- Do not expose the battery pack to any mechanical shock.

### Notes on the battery case

- Use only with alkaline batteries. You cannot use the battery case with manganese batteries or LR6 (size AA) rechargeable NiCd batteries.
- Using with Sony alkaline batteries is preferable.
- Battery life is remarkably shorter in a cold environment (lower than 10°C/50°F).
- Keep the metal part clean. If it gets dirty, wipe it with a soft cloth.
- Do not disassemble or try to disassemble the battery case.
- Do not expose the battery case to any mechanical shock.
- During recording, the battery case heats up. This is not cause for concern.
- Prevent the electrode in the battery case from coming in contact with a metal object.
- If you will not use the battery case for a long time, detach the battery case from the camcorder and remove the batteries from the battery case.

### Notas sobre los terminales

Si los terminales (componentes metálicos situados en la parte trasera) no están limpios, la duración de la carga se reducirá.

Si los terminales no están limpios o si no ha utilizado el paquete de batería durante mucho tiempo, instálelo y extráigalo varias veces. De esta forma mejorará la condición de contacto. No coloque ningún objeto extraño como polvo o arena en los terminales ⊕ y ⊖.

#### Asegúrese de tener en cuenta lo siguiente:

- Mantenga el paquete de batería alejado del fuego.
- Manténgalo seco.
- No lo abra ni lo desmonte.
- No lo exponga a golpes mecánicos.

### Notas sobre el estuche de pilas

- Empléelo sólo con pilas alcalinas. No es posible utilizar el estuche con pilas de manganeso ni con pilas recargables de níquel-cadmio tipo LR6 (tamaño AA).
- Utilice preferiblemente pilas alcalinas Sony.
- La duración de las pilas se reduce notablemente en ambientes fríos (temperaturas inferiores a 10°C/50°F).
- Mantenga limpio el componente metálico. Si se ensucia, límpielo con un paño suave.
- No intente desmontar el estuche de pilas.
- No exponga el estuche de pilas a golpes mecánicos.
- Durante la grabación, el paquete de pilas se calienta. Esto es normal.
- Evite que el electrodo del estuche de pilas entre en contacto con objetos metálicos.
- Si no va a utilizar el estuche durante mucho tiempo, extráigalo de la videocámara y retire las pilas del mismo.

### Notes on alkaline batteries

To avoid possible damage from battery leakage or corrosion, observe the following.

- Be sure to insert the batteries in the correct direction.
- Alkaline batteries are not rechargeable.
- Do not use a combination of new and old batteries.
- Do not use different types of batteries.
- The batteries slowly discharge while not in use.
- Do not use a battery that is leaking.

### If battery leakage occurred

- Wipe off the liquid in the battery case carefully before replacing the batteries.
- If you touch the liquid, wash it off with water.
- If the liquid get into your eyes, wash your eyes with a lot of water and then consult a doctor.

### Notas sobre las pilas alcalinas

Para evitar posibles daños producidos por fugas o corrosión, tenga en cuenta lo siguiente:

- Asegúrese de insertar las pilas en el sentido correcto.
- Las pilas alcalinas no son recargables.
- No emplee pilas nuevas junto con viejas.
- No emplee diferentes tipos de pilas.
- Las pilas se descargan lentamente cuando no las utilice.
- No emplee pilas que presenten fugas.

### Si se producen fugas

- Limpie cuidadosamente el líquido del estuche de pilas antes de insertar las pilas.
- Si toca el líquido, límpieselo con agua.
- Si el líquido entra en contacto con los ojos, límpieselos con abundante agua y consulte con un médico.



## Maintenance information and precautions

## Información y precauciones sobre mantenimiento

### Moisture condensation

If the camcorder is brought directly from a cold place to a warm place, moisture may condense inside the camcorder, on the surface of the tape, or on the lens. In this condition, the tape may stick to the head drum and be damaged or the unit may not operate correctly. To prevent possible damage under these circumstances, the camcorder is furnished with moisture sensors. Please, take the following precautions.



### Inside the camcorder

If there is moisture inside the camcorder, the beep sounds and the  indicator flashes. If this happens, none of the functions except cassette ejection will work. Open the cassette compartment, turn off the camcorder, and leave it about 1 hour. When  indicator flashes at the same time, the cassette is inserted in the camcorder. Eject the cassette, turn off the camcorder, and leave also the cassette about 1 hour.

### Condensación de humedad

Si traslada la videocámara directamente de un lugar frío a otro cálido, es posible que se condense humedad en su interior, en la superficie de la cinta o sobre el objetivo. En este caso, la cinta puede adherirse al tambor del cabezal y dañarse o la unidad puede no funcionar correctamente. Para evitar posibles daños en estas circunstancias, la videocámara está equipada con sensores de humedad. Tome las siguientes precauciones.

### Interior de la videocámara

Si se condensa humedad en el interior de la videocámara, la unidad emitirá un pitido y el indicador  parpadeará. Si esto ocurre, ninguna de las funciones se activará, excepto la de expulsión de videocassettes. Abra el compartimiento de videocassettes, apague la videocámara y no la utilice durante 1 hora aproximadamente. Si el indicador  también parpadea, significa que hay un videocassette insertado en la videocámara. Expúlselo, apague la videocámara y tampoco utilice el videocassette durante 1 hora aproximadamente.

## Maintenance information and precautions

## Información y precauciones sobre mantenimiento

### On the lens



If moisture condenses on the lens, no indicator appears, but the picture becomes dim. Turn off the power and do not use the camcorder for about 1 hour.

### How to prevent moisture condensation

When bringing the camcorder from a cold place to a warm place, put the camcorder in a plastic bag and allow it to adapt to room conditions over a period of time.

- (1) Be sure to tightly seal the plastic bag containing the camcorder.
- (2) Remove the bag when the air temperature inside it has reached the temperature surrounding it (after about 1 hour).

### Video head cleaning

To ensure normal recording and clear pictures, clean the video heads. When the  indicator and "  CLEANING CASSETTE" message appear one after another in the viewfinder or playback pictures are "noisy" or hardly visible, the video heads may be dirty.

### Sobre el objetivo



Si se condensa humedad en el objetivo, no aparecerá ningún indicador y la imagen se atenuará. Desactive la alimentación y no emplee la videocámara durante 1 hora aproximadamente.

### Cómo evitar la condensación de humedad

Cuando traslade la videocámara de un lugar frío a otro cálido, introdúzcala en una bolsa de plástico y deje que se adapte a las condiciones de la sala durante algún tiempo.

- (1) Asegúrese de cerrar herméticamente la bolsa de plástico.
- (2) Retire la bolsa cuando la temperatura de su interior haya alcanzado la temperatura que la rodea (después de aproximadamente 1 hora).

### Limpieza de los cabezales de vídeo

Para garantizar grabaciones normales e imágenes nítidas, limpie los cabezales de vídeo. Si el indicador  y el mensaje "  CLEANING CASSETTE" aparecen uno detrás del otro en el visor electrónico o si las imágenes de reproducción presentan "ruido" o apenas pueden verse, es posible que los cabezales de vídeo estén sucios.



[a] Slightly dirty  
[b] Very dirty

[a] Ligeramente sucios  
[b] Muy sucios

If this happens, clean the video heads with the Sony V8-25CLH cleaning cassette (not supplied). After checking the picture, if it is still "noisy," repeat the cleaning. (Do not repeat cleaning more than 5 times in one session.)

Si esto ocurre, limpie los cabezales de vídeo con el cassette limpiador V8-25CLH de Sony (no suministrado). Si la imagen presenta "ruido" después de comprobarla, repita la limpieza. (No realice la limpieza más de 5 veces en una misma sesión.)

### Caution

Do not use a commercially available wet-type cleaning cassette. It may damage the video heads.

### Note

If the V8-25CLH cleaning cassette is not available in your area, consult your nearest Sony dealer.

### Precaución

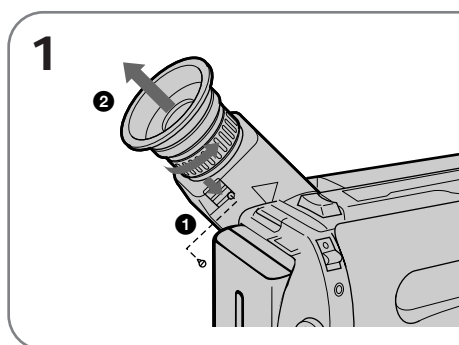
No utilice cassettes limpiadores de tipo húmedo disponibles en las tiendas del ramo, ya que pueden dañar los cabezales de vídeo.

### Nota

Si el cassette limpiador V8-25CLH no se encuentra disponible en su zona, póngase en contacto con el proveedor Sony más próximo.

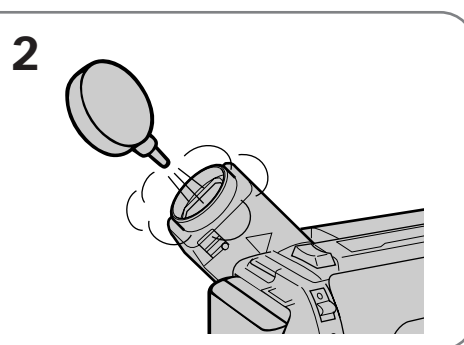
### Removing dust from inside the viewfinder (CCD-TR2200E only)

- (1) Remove the screw with a screwdriver (not supplied). Then, while sliding the RELEASE knob, turn the eyecup in the direction of the arrow and pull it out.
- (2) Clean the surface with a commercially available blower.



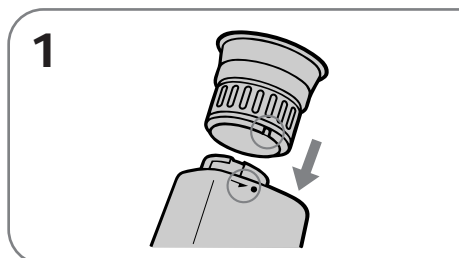
### Eliminación del polvo del interior de la videocámara (sólo CCD-TR2200E)

- (1) Extraiga el tornillo con un destornillador (no suministrado). A continuación, mientras desliza el mando RELEASE, gire el ocular en la dirección de la flecha y sáquelo.
- (2) Limpie la superficie con un soplador disponible en las tiendas del ramo.



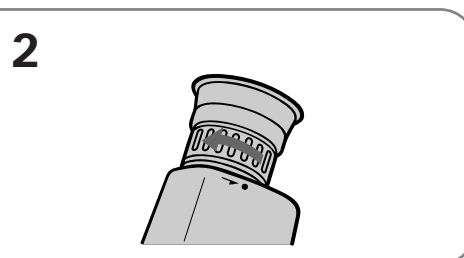
### To reattach the eyecup

- (1) Align the groove on the eyecup with the • mark on the barrel.
- (2) Turn the eyecup in the direction of the arrow. Then replace the screw.



### Para volver a fijar el ocular

- (1) Alinee la ranura del ocular con la marca • del cilindro.
- (2) Gire el ocular en la dirección de la flecha y, a continuación, vuelva a colocar el tornillo.



Additional Information / Información complementaria

### Precautions

#### Camcorder operation

- Operate the camcorder on 7.2 V (battery pack) or 8.4 V (AC power adaptor).
- For DC or AC operation, use the accessories recommended in this manual.
- Should any solid object or liquid get inside the casing, unplug the camcorder and have it checked by a Sony dealer before operating it any further.
- Avoid rough handling or mechanical shock. Be particularly careful of the lens.
- Keep the POWER switch set to OFF when not using the camcorder.
- Do not wrap up the camcorder and operate it since heat may build up internally.
- Keep the camcorder away from strong magnetic fields or mechanical vibration.

#### On handling tapes

Do not insert anything in the small holes on the rear of the cassette. These holes are used to sense the type of tape, thickness of tape and if the recording tab is in or out.

#### Camcorder care

- When the camcorder is not to be used for a long time, disconnect the power source and remove the tape. Periodically turn on the power, operate the camera and player sections and play back a tape for about 3 minutes.
- Clean the lens with a soft brush to remove dust. If there are fingerprints on it, remove them with a soft cloth.
- Clean the camcorder body with a dry soft cloth, or a soft cloth lightly moistened with a mild detergent solution. Do not use any type of solvent which may damage the finish.

### Precauciones

#### Empleo de la videocámara

- Alimente la videocámara con 7,2 V (paquete de batería) o con 8,4 V (adaptador de alimentación de CA).
- Para el funcionamiento con CC o CA, emplee los accesorios recomendados en este manual.
- Si cae algún objeto sólido o se introduce líquido en la unidad, desenchúfela y haga que un proveedor Sony la revise antes de volver a utilizarla.
- No la emplee con brusquedad y evite los golpes mecánicos. Tenga especial cuidado con el objetivo.
- Mantenga el interruptor POWER ajustado en OFF cuando no utilice la videocámara.
- No cubra la videocámara cuando la utilice, ya que puede recalentarse internamente.
- Mantenga la videocámara alejada de campos magnéticos intensos y de vibraciones mecánicas.

#### Manejo de las cintas

No inserte nada en los orificios pequeños situados en la parte posterior del videocassette, ya que estos orificios se emplean para detectar el tipo de cinta, su grosor y si la lengüeta de grabación se encuentra dentro o fuera.

#### Cuidados de la videocámara

- Si no va a utilizar la videocámara durante un largo período de tiempo, desconecte la fuente de alimentación y extraiga la cinta. Active la alimentación periódicamente, emplee las secciones de cámara y de reproductor y reproduzca una cinta durante unos 3 minutos.
- Limpie el objetivo con un cepillo suave para eliminar el polvo. Si hay huellas dactilares en dicho objetivo, elimínelas con un paño suave.
- Limpie el exterior de la videocámara con un paño seco y suave, o bien ligeramente humedecido con una solución detergente poco concentrada. No utilice ningún tipo de disolventes, ya que pueden dañar el acabado.

## AC power adaptor

### Charging

- Use only a lithium ion type battery pack.
- Place the battery pack on a flat surface without vibration during charging.
- The battery pack will get hot during charging. This is normal.

### Others

- Unplug the unit from the mains when not in use for a long time. To disconnect the mains lead, pull it out by the plug. Never pull the mains lead itself.
- Do not operate the unit with a damaged cord or if the unit has been dropped or damaged.
- Do not bend the AC mains lead forcibly, or put a heavy object on it. This will damage the cord and may cause a fire or electrical shock.
- Be sure that nothing metallic comes into contact with the metal parts of the connecting plate. If this happens, a short may occur and the unit may be damaged.
- Always keep the metal contacts clean.
- Do not disassemble the unit.
- Do not apply mechanical shock or drop the unit.
- While the unit is in use, particularly during charging, keep it away from AM receivers and video equipment because it will disturb AM reception and video operation.
- The unit becomes warm while in use. This is normal.
- Do not place the unit in locations that are:
  - Extremely hot or cold
  - Dusty or dirty
  - Very humid
  - Vibrating

If any difficulty should arise, unplug the unit and contact your nearest Sony dealer.

## Adaptador de alimentación de CA

### Carga

- Emplee únicamente paquetes de batería de tipo ion de litio.
- Durante el proceso de carga, sitúe el paquete de batería sobre una superficie plana sin vibraciones.
- El paquete de batería se calentará durante el proceso de carga. Esto es normal.

### Otros

- Desenchufe la unidad de la toma de corriente si no la va a utilizar durante un largo período de tiempo. Para desconectar el cable de alimentación, tire del enchufe, nunca del propio cable.
- No emplee la unidad si ésta se ha caído o está dañada; tampoco la utilice con un cable dañado.
- No doble a la fuerza el cable de alimentación de CA, ni sitúe objetos pesados sobre él, ya que si lo hace el cable se dañará y puede causar incendios o descargas eléctricas.
- Asegúrese de que ningún objeto metálico entre en contacto con los componentes metálicos de la placa de conexión. Si esto ocurre, puede producirse un cortocircuito y dañarse la unidad.
- Mantenga siempre limpios los contactos metálicos.
- No desmonte la unidad.
- No aplique golpes mecánicos ni deje caer la unidad.
- Mientras emplee la unidad, particularmente durante el proceso de carga, manténgala alejada de receptores de AM y de equipos de vídeo, ya que producirá interferencias en la recepción de AM y en el funcionamiento del vídeo.
- La unidad se calienta durante el uso. Esto es normal.
- No sitúe la unidad en lugares:
  - Extremadamente cálidos o fríos
  - Polvorientos o sucios
  - Muy húmedos
  - Con vibraciones

Si surge cualquier dificultad, desenchufe la unidad y póngase en contacto con el proveedor Sony más próximo.

## Using your camcorder abroad

Each country has its own electric and TV colour systems. Before using your camcorder abroad, check the following points.

### Power sources

You can use your camcorder in any country with the supplied AC power adaptor within 110 V to 240 V AC, 50/60 Hz.

### Difference in colour systems

This camcorder is a PAL system-based camcorder. If you want to view the playback picture on a TV, it must be a PAL system-based TV. Check the following list.

#### PAL system countries

Australia, Austria, Belgium, China, Denmark, Finland, Germany, Great Britain, Holland, Hong Kong, Italy, Kuwait, Malaysia, New Zealand, Norway, Portugal, Singapore, Spain, Sweden, Switzerland, Thailand, etc.

#### PAL-M system country

Brazil

#### PAL-N system countries

Argentina, Paraguay, Uruguay

#### NTSC system countries

Bahama Islands, Bolivia, Canada, Central America, Chile, Colombia, Ecuador, Jamaica, Japan, Korea, Mexico, Peru, Surinam, Taiwan, the Philippines, the U.S.A., Venezuela, etc.

#### SECAM system countries

Bulgaria, Czech Republic, France, Guyana, Hungary, Iran, Iraq, Monaco, Poland, Russia, Slovak Republic, Ukraine, etc.

## Uso de la videocámara en el extranjero

Cada país dispone de sus propios sistemas de televisión en color y de electricidad. Antes de usar la videocámara en el extranjero, compruebe los puntos mencionados a continuación.

### Fuentes de alimentación

Puede emplear la videocámara en cualquier país con el adaptador de alimentación de CA suministrado dentro del margen de 110 V a 240 V CA, 50/60 Hz.

### Diferencias entre sistemas de color

Esta videocámara está basada en el sistema PAL. Si desea visualizar la imagen de reproducción en un televisor, éste debe estar basado en el sistema PAL.

Consulte la siguiente lista:

#### Países con sistema PAL

Australia, Austria, Bélgica, China, Dinamarca, Finlandia, Alemania, Gran Bretaña, Holanda, Hong Kong, Italia, Kuwait, Malasia, Nueva Zelanda, Noruega, Portugal, Singapur, España, Suecia, Suiza, Tailandia, etc.

#### País con sistema PAL-M

Brasil

#### Países con sistema PAL-N

Argentina, Paraguay, Uruguay

#### Países con sistema NTSC

Islas Bahamas, Bolivia, Canadá, Centroamérica, Chile, Colombia, Ecuador, Jamaica, Japón, Corea, Méjico, Perú, Surinám, Taiwan, Islas Filipinas, Estados Unidos, Venezuela, etc.

#### Países con sistema SECAM

Bulgaria, República Checa, Francia, Guayana, Hungría, Irán, Iraq, Mónaco, Polonia, Rusia, República Eslovaca, Ucrania, etc.



## Trouble check

If you run into any problem using the camcorder, use the following table to troubleshoot the problem. Should the difficulty persist, disconnect the power source and contact your Sony dealer or local authorized Sony service facility.

### Camcorder

#### Power

Symptom	Cause and/or Corrective Action
The power is not on.	<ul style="list-style-type: none"> <li>• The battery pack is not installed. → Install the battery pack. (p.11)</li> <li>• The battery is dead. → Use a charged battery pack. (p.8)</li> <li>• The AC power adaptor is not connected to the mains. → Connect the AC power adaptor to the mains. (p.27)</li> <li>• You use other types of battery except NP-F530/F730.</li> </ul>
The power goes off.	<ul style="list-style-type: none"> <li>• While being operated in CAMERA mode, the camcorder has been in Standby mode for more than 5 minutes. → Turn STANDBY down once and then up again. (p.14)</li> <li>• The battery is dead. → Use a charged battery pack. (p.8)</li> <li>• If the VF PW-SAVE is set to ON in the menu system, the picture disappears automatically when you turn your face away from the viewfinder. (CCD-TR3300E only) → Bring your face close to the viewfinder within 1 cm (1/2 in). Or set VF PW-SAVE to OFF in the menu system. (p.32)</li> </ul>
The battery pack is quickly discharged.	<ul style="list-style-type: none"> <li>• The ambient temperature is too low.</li> <li>• The battery pack has not been charged fully. → Charge the battery pack again. (p.8)</li> <li>• The battery pack is completely dead, and cannot be recharged. → Use another battery pack. (p.11)</li> <li>• You use other types of battery except NP-F530/F730.</li> </ul>
The beep sounds when the battery is attached.	<ul style="list-style-type: none"> <li>• The battery pack is discharged during a long period of storage. → Charge the battery pack again. (p.8)</li> </ul>
START/STOP does not operate.	<ul style="list-style-type: none"> <li>• The tape is stuck to the drum. → Eject the tape. (p.12)</li> <li>• The tape has run out. → Rewind the tape or use a new one. (p.23)</li> <li>• The POWER switch is set to PLAYER. → Set it to CAMERA. (p.13)</li> <li>• The tab on the cassette is out (red). → Use a new tape or slide the tab. (p.12)</li> </ul>

(to be continued)

## Trouble check

### Operation

Symptom	Cause and/or Corrective Action
Recording stops in a few seconds.	<ul style="list-style-type: none"> <li>The START/STOP MODE switch is set to 5 SEC or <math>\frac{1}{2}</math>.</li> <li>→ Set it to <math>\frac{1}{4}</math>. (p.51)</li> </ul>
The cassette cannot be removed from the holder.	<ul style="list-style-type: none"> <li>The battery is dead.</li> <li>→ Use a charged battery pack or the AC power adaptor. (p.8, 27)</li> </ul>
$\square$ and $\blacktriangle$ indicators flash and no function except for cassette ejection works.	<ul style="list-style-type: none"> <li>Moisture condensation has occurred.</li> <li>→ Remove the cassette and leave the camcorder for at least 1 hour. (p.12)</li> </ul>
The counter, date, or time indicator is flashing.	<ul style="list-style-type: none"> <li>You pressed DATE and TIME together for more than 2 seconds.</li> <li>→ The camcorder is not malfunctioning. You may start recording. Flashing will stop soon.</li> <li>The lithium battery is weak or dead.</li> <li>→ Replace the lithium battery with a new one. (p.90)</li> </ul>
The tape does not move when a tape transport button is pressed.	<ul style="list-style-type: none"> <li>The POWER switch is set to CAMERA or OFF.</li> <li>→ Set it to PLAYER.</li> <li>The tape has run out.</li> <li>→ Rewind the tape or use a new one. (p.23)</li> </ul>
The date or time indicator disappears.	<ul style="list-style-type: none"> <li>Reset the date and time. (p.92)</li> </ul>
The Steady Shot function does not activate.	<ul style="list-style-type: none"> <li>STEADY SHOT is set to OFF.</li> <li>→ Set STEADY SHOT to ON. (p.56)</li> </ul>
The autofocus function does not work.	<ul style="list-style-type: none"> <li>FOCUS is set to MANUAL.</li> <li>→ Set it to AUTO. (p.61)</li> <li>Shooting conditions are not suitable for autofocus.</li> <li>→ Set FOCUS to MANUAL to focus manually. (p.61)</li> </ul>
The fader function does not work.	<ul style="list-style-type: none"> <li>START/STOP MODE is set to 5 SEC or <math>\frac{1}{2}</math>.</li> <li>→ Set it to <math>\frac{1}{4}</math>. (p.51)</li> <li>A title is displayed.</li> <li>→ Stop superimposing the title. (p.53)</li> </ul>
No sound or only a low sound is heard when playing back a tape.	<ul style="list-style-type: none"> <li>The stereo tape is played back with HiFi SOUND set to 1 or 2 in the menu system.</li> <li>→ Set to STEREO in the menu system. (p.34)</li> </ul>
Excessive high-pitched sound is heard.	<ul style="list-style-type: none"> <li>The picture has been recorded with WIND set to ON in the menu system.</li> <li>→ When there is no wind, set it to OFF. (p.32)</li> </ul>

## Picture

Symptom	Cause and/or Corrective Action
The image on the viewfinder screen is not clear.	<ul style="list-style-type: none"> <li>The viewfinder lens is not adjusted. → Adjust the viewfinder lens. (p.14)</li> </ul>
A vertical band appears when a subject such as lights or a candle flame is shot against a dark background.	<ul style="list-style-type: none"> <li>The contrast between the subject and background is too high. The camcorder is not malfunctioning. → Change locations.</li> </ul>
A vertical band appears when shooting a very bright subject.	<ul style="list-style-type: none"> <li>The camcorder is not malfunctioning.</li> </ul>
The menu is not displayed on the TV.	<ul style="list-style-type: none"> <li>DISPLAY on the Remote Commander has not been pressed. → Press DISPLAY on the Remote Commander. (p.24)</li> </ul>
The playback picture is not clear.	<ul style="list-style-type: none"> <li>EDIT is set to ON in the menu system. → Set it to OFF. (p.34)</li> </ul>
The picture is "noisy".	<ul style="list-style-type: none"> <li>The video heads may be dirty. → Clean the heads using the Sony V8-25CLH cleaning cassette (not supplied). (p.100)</li> </ul>
The picture is too bright or too dark.	<ul style="list-style-type: none"> <li>AE SHIFT is set in the menu system. → Set it to the centre position. (p.74)</li> <li>VF BRIGHT is set in the menu system. (CCD-TR3300E only) → Set it to the centre position. (p.32)</li> </ul>
The colours of the playback picture is strange.	<ul style="list-style-type: none"> <li>AUTO LOCK/HOLD is set to the centre position and a white balance indicator appears in the viewfinder. → Set it to AUTO LOCK. (p.76)</li> <li>Shooting conditions were not suitable for automatic white balance operation. → Adjust the white balance manually. (p.77)</li> </ul>
White dots appear in the viewfinder.	<ul style="list-style-type: none"> <li>Slow shutter function works. → The camcorder is not malfunctioning.</li> </ul>
A vertical band appears when shooting a very bright subject.	<ul style="list-style-type: none"> <li>The camcorder is not malfunctioning.</li> </ul>
An unknown picture is displayed.	<ul style="list-style-type: none"> <li>The camcorder is operating in Demo mode. → Exit Demo mode. (p.119)</li> </ul>

## Others

Symptom	Cause and/or Corrective Action
The supplied Remote Commander does not work.	<ul style="list-style-type: none"> <li>COMMANDER is set to OFF in the menu system. → Set it to ON. (p.32)</li> <li>Something is blocking the infrared rays. → Remove the obstacle.</li> <li>The batteries are not inserted with the correct polarity. → Insert the batteries with the correct polarity. (p.121)</li> <li>The batteries are dead. → Insert new ones. (p.121)</li> </ul>

(to be continued)

## Trouble check

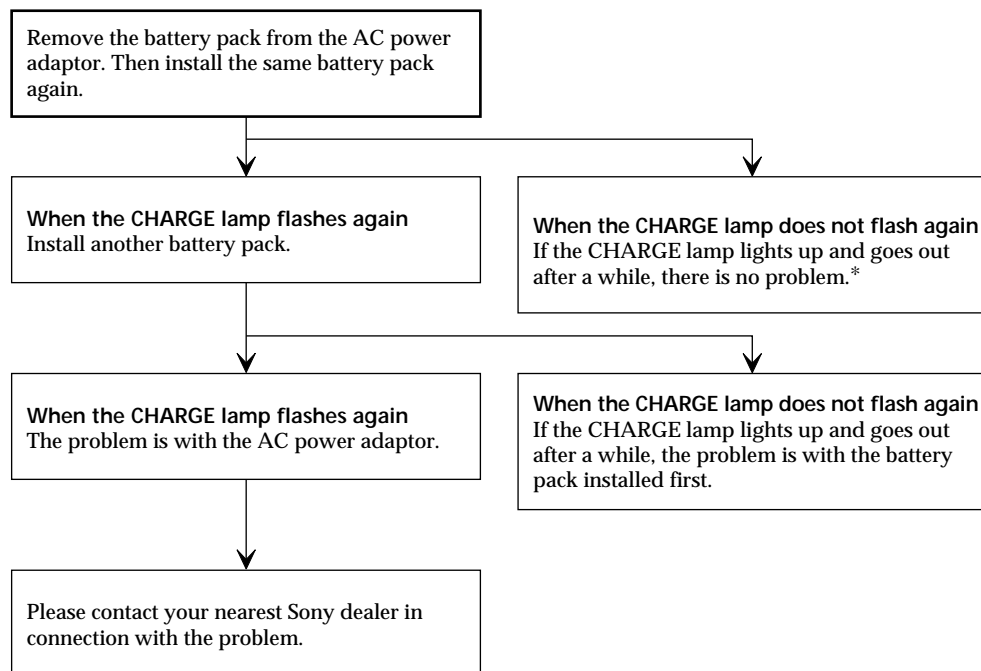
Symptom	Cause and/or Corrective Action
There is dust in the viewfinder. (CCD-TR2200E only)	• Detach the eyecup and clean the viewfinder lens. (p.101)
The CHARGE lamp flashes after you charge the battery pack installed in the camcorder.	• The camcorder is not malfunctioning.

## AC power adaptor

Symptom	Corrective Actions
The VTR/CAMERA or CHARGE lamp does not light.	• Disconnect the mains lead. After about 1 minute, reconnect the mains lead.
The CHARGE lamp flashes.	• See the following chart.

### When the CHARGE lamp flashes

Check through the following chart.



\* If you use a battery pack which you have just bought or which has been left unused for a long time, the CHARGE lamp may flash at the first charging. This does not indicate a problem. Repeat again to charge with the same battery pack.

## Solución de problemas

Si le surge algún problema al utilizar la videocámara, consulte la siguiente tabla para solucionarlo. Si el problema no se soluciona, desconecte la fuente de alimentación y póngase en contacto con un proveedor Sony o con un centro de asistencia técnica local Sony autorizado.

### Videocámara

#### Alimentación

Problema	Causa y/o solución
La alimentación no se activa.	<ul style="list-style-type: none"> <li>• El paquete de batería no está instalado. → Instálelo. (pág.11)</li> <li>• El paquete está agotado. → Emplee un paquete cargado. (pág.8)</li> <li>• El adaptador de alimentación de CA no está conectado a la toma de corriente. → Conéctelo. (pág.27)</li> <li>• No emplea pilas NP-F530/F730.</li> </ul>
La alimentación se desactiva.	<ul style="list-style-type: none"> <li>• Durante el funcionamiento en modo CAMERA, la videocámara ha estado ajustada en modo de espera durante más de 5 minutos. → Gire STANDBY hacia abajo una vez y, a continuación, hacia arriba. (pág.14)</li> <li>• El paquete está agotado. → Emplee un paquete cargado. (pág.8)</li> <li>• Si ha ajuste VF PW-SAVE en ON en el sistema de menú, la imagen desaparece automáticamente al retirar el rostro del visor electrónico. (Sólo CCD-TR3300E) → Acerque el rostro al visor electrónico a una distancia de 1 cm (1/2 pulgada), o bien ajuste VF PW-SAVE en OFF en el sistema de menú. (pág.32)</li> </ul>
El paquete de batería se descarga rápidamente.	<ul style="list-style-type: none"> <li>• La temperatura ambiente es demasiado baja.</li> <li>• No ha cargado el paquete de batería por completo. → Vuelva a cargarlo. (pág.8)</li> <li>• El paquete de batería está totalmente agotado y no es posible recargarlo. → Emplee otro paquete. (pág.11)</li> <li>• No emplea pilas NP-F530/F730.</li> </ul>
La unidad emite un pitido cuando el paquete está instalado.	<ul style="list-style-type: none"> <li>• Tras un largo período de almacenamiento, el paquete se ha descargado. → Vuelva a cargarlo. (pág.8)</li> </ul>
START/STOP no funciona.	<ul style="list-style-type: none"> <li>• La cinta se ha atascado en el tambor. → Expulse la cinta. (pág.12)</li> <li>• La cinta se ha acabado. → Rebobinela o utilice una nueva. (pág.23)</li> <li>• El interruptor POWER está ajustado en PLAYER. → Ajústelo en CAMERA. (pág.13)</li> <li>• La lengüeta del videocassette está al descubierto (roja). → Emplee una cinta nueva o deslice la lengüeta. (pág.12)</li> </ul>

(Continúa)

## Solución de problemas

### Funcionamiento

Problema	Causa y/o solución
La grabación se detiene en un espacio de unos segundos.	<ul style="list-style-type: none"> <li>• El interruptor START/STOP MODE está ajustado en 5 SEC o <math>\frac{1}{2}</math>.</li> <li>→ Ajústelo en <math>\frac{1}{2}</math>. (pág.51)</li> </ul>
No es posible extraer el videocassette del portacassettes.	<ul style="list-style-type: none"> <li>• El paquete está agotado.</li> <li>→ Emplee un paquete cargado o el adaptador de alimentación de CA. (pág.8, 27)</li> </ul>
Los indicadores $\square$ y $\triangle$ parpadean y no se activa ninguna función, excepto la de expulsión de videocassettes.	<ul style="list-style-type: none"> <li>• Se ha condensado humedad.</li> <li>→ Extraiga el videocassette y no utilice la videocámara durante al menos 1 hora. (pág.12)</li> </ul>
El indicador de contador, fecha u hora parpadea.	<ul style="list-style-type: none"> <li>• Ha pulsado DATE y TIME simultáneamente durante más de 2 segundos.</li> <li>→ La videocámara funciona correctamente, por lo que puede iniciar la grabación. El parpadeo se detendrá en unos instantes.</li> <li>• La pila de litio está casi agotada o completamente agotada.</li> <li>→ Sustitúyala por otra nueva. (pág.90)</li> </ul>
La cinta no se mueve al pulsar un botón de transporte de cinta.	<ul style="list-style-type: none"> <li>• El interruptor POWER está ajustado en CAMERA u OFF.</li> <li>→ Ajústelo en PLAYER.</li> <li>• La cinta se ha acabado.</li> <li>→ Rebobínela o utilice una nueva. (pág.23)</li> </ul>
El indicador de fecha u hora desaparece.	<ul style="list-style-type: none"> <li>• Vuelva a ajustar la fecha y la hora. (pág.92)</li> </ul>
La función de estabilización de imagen (Steady Shot) no se activa.	<ul style="list-style-type: none"> <li>• STEADY SHOT está ajustado en OFF.</li> <li>→ Ajústelo en ON. (pág.56)</li> </ul>
La función de enfoque automático no se activa.	<ul style="list-style-type: none"> <li>• FOCUS está ajustado en MANUAL.</li> <li>→ Ajústelo en AUTO. (pág.61)</li> <li>• Las condiciones de filmación no son adecuadas para realizar el enfoque automático.</li> <li>→ Ajuste FOCUS en MANUAL para realizar el enfoque manualmente. (pág.61)</li> </ul>
La función de atenuación no se activa.	<ul style="list-style-type: none"> <li>• START/STOP MODE está ajustado en 5 SEC o <math>\frac{1}{2}</math>.</li> <li>→ Ajústelo en <math>\frac{1}{2}</math>. (pág.51)</li> <li>• Se visualiza un título.</li> <li>→ Desactive la superposición del título. (pág.53)</li> </ul>
Al reproducir una cinta, no se percibe el sonido o éste se escucha a un volumen muy bajo.	<ul style="list-style-type: none"> <li>• La cinta estéreo se reproduce con HiFi SOUND ajustado en 1 o 2 en el sistema de menú.</li> <li>→ Ajuste STEREO en el sistema de menú. (pág.34)</li> </ul>
Se oyen demasiados sonidos de alta frecuencia.	<ul style="list-style-type: none"> <li>• Ha grabado la imagen con WIND ajustado en ON en el sistema de menú.</li> <li>→ Si no hay viento, ajústelo en OFF. (pág.32)</li> </ul>

## Imagen

Problema	Causa y/o solución
La imagen de la pantalla del visor electrónico no es nítida.	<ul style="list-style-type: none"> <li>• El objetivo del visor electrónico no está ajustado. → Ajustelo. (pág.14)</li> </ul>
Aparece una banda vertical al filmar un objeto, como luces o la llama de una vela, con un fondo oscuro.	<ul style="list-style-type: none"> <li>• El contraste entre el objeto y el fondo es demasiado alto. La videocámara funciona correctamente. → Cambie de lugar.</li> </ul>
Aparece una banda vertical al filmar objetos muy brillantes.	<ul style="list-style-type: none"> <li>• La videocámara funciona correctamente.</li> </ul>
El menú no aparece en el televisor.	<ul style="list-style-type: none"> <li>• No ha pulsado DISPLAY en el mando a distancia. → Púselo en el mando a distancia. (pág.24)</li> </ul>
La imagen de reproducción no es nítida.	<ul style="list-style-type: none"> <li>• EDIT está ajustado en ON en el sistema de menú. → Ajustelo en OFF. (pág.34)</li> </ul>
La imagen presenta "ruido".	<ul style="list-style-type: none"> <li>• Es posible que los cabezales de vídeo estén sucios. → Límpielos con el cassette limpiador V8-25CLH de Sony (no suministrado). (pág.100)</li> </ul>
La imagen es demasiado brillante o demasiado oscura.	<ul style="list-style-type: none"> <li>• Ha ajustado AE SHIFT en el sistema de menú. → Ajustelo en la posición central. (pág.74)</li> <li>• Ha ajustado VF BRIGHT en el sistema de menú. (Sólo CCD-TR3300E) → Ajustelo en la posición central. (pág.32)</li> </ul>
Los colores de la imagen de reproducción son extraños.	<ul style="list-style-type: none"> <li>• AUTO LOCK/HOLD está ajustado en la posición central y aparece un indicador del balance de blancos en el visor electrónico. → Ajustelo en AUTO LOCK. (pág.76)</li> <li>• Las condiciones de filmación no eran adecuadas para realizar la operación de balance de blancos de forma automática. → Ajuste el balance de blancos manualmente. (pág.77)</li> </ul>
Aparecen puntos blancos en el visor electrónico.	<ul style="list-style-type: none"> <li>• La función de obturación a baja velocidad está activada. → La videocámara funciona correctamente.</li> </ul>
Aparece una banda vertical al filmar un objeto muy brillante.	<ul style="list-style-type: none"> <li>• La videocámara funciona correctamente.</li> </ul>
Aparece una imagen desconocida.	<ul style="list-style-type: none"> <li>• La videocámara se encuentra en modo de demostración. → Salga del modo de demostración. (pág.119)</li> </ul>

## Otros

Problema	Causa y/o solución
El mando a distancia suministrado no funciona.	<ul style="list-style-type: none"> <li>• COMMANDER está ajustado en OFF en el sistema de menú. → Ajustelo en ON. (pág.32)</li> <li>• Algo está bloqueando los rayos infrarrojos. → Retire el obstáculo.</li> <li>• No ha insertado las pilas con la polaridad correcta. → Insértelas con la polaridad correcta. (pág.121)</li> <li>• Las pilas están agotadas. → Inserte una nuevas. (pág.121)</li> </ul>

(Continúa) **111**

## Solución de problemas

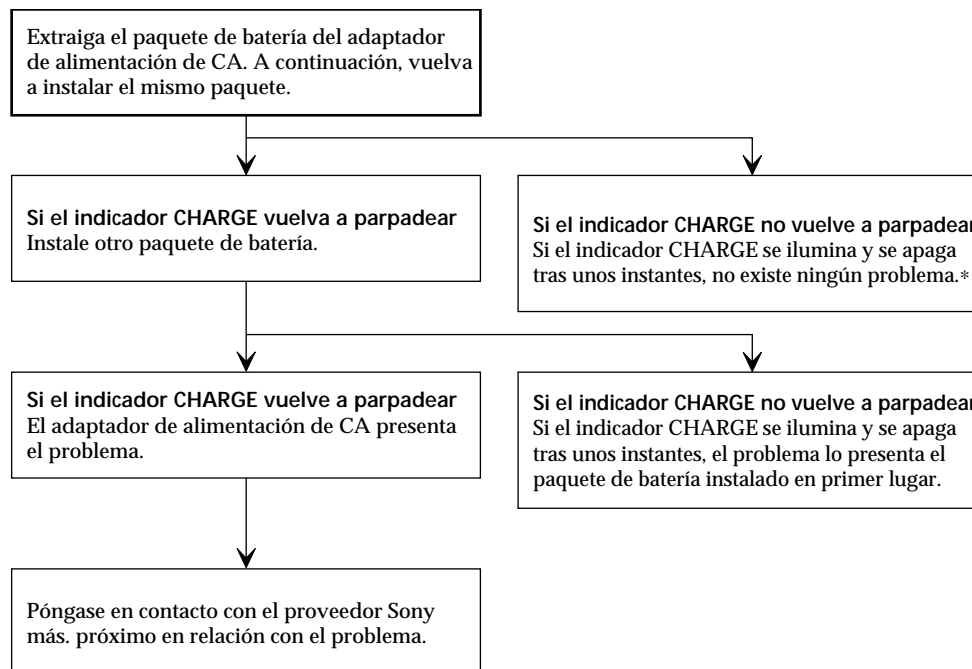
Problema	Causa y/o solución
Hay polvo en el visor electrónico. (Sólo CCD-TR2200E)	• Retire el ocular y limpie el objetivo del visor electrónico. (pág.101)
El indicador CHARGE parpadea después de cargar el paquete de batería instalado en la videocámara.	• La videocámara funciona correctamente.

## Adaptador de alimentación de CA

Problema	Solución
El indicador VTR/CAMERA o CHARGE no se ilumina.	• Desconecte el cable de alimentación y vuelva a conectarlo transcurrido 1 minuto aproximadamente.
El indicador CHARGE parpadea.	• Consulte la siguiente tabla.

### Si el indicador CHARGE parpadea

Consulte la siguiente tabla.



\* Si emplea un paquete de batería recién adquirido o uno que no ha utilizado durante mucho tiempo, es posible que el indicador CHARGE parpadee durante la primera carga. Esto no indica la existencia de ningún problema. Vuelva a cargar el mismo paquete de batería.



English

## Specifications

### Video camera recorder

#### System

**Video recording system**  
Two rotary heads, Helical scanning FM system

**Audio recording system**  
Rotary heads, FM system

**Video signal**  
PAL colour, CCIR standards

**Usable cassette**  
8mm video format cassette (Hi8 or standard 8 mm)




**Recording/Playback time**  
SP mode: 2 hours (E5/P5-120)  
LP mode: 4 hours (E5/P5-120)  
Fastforward/rewind time  
Approx. 4 min. (E5/P5-120)

**Image device**  
CCD (Charge Coupled Device)

**Viewfinder**  
CCD-TR3300E:  
Electronic viewfinder (colour)  
CCD-TR2200E:  
Electronic viewfinder (Monochrome)

**Lens**  
Combined power zoom lens  
Filter diameter 52 mm (2<sup>1</sup>/<sub>8</sub> in.)  
42 x (Digital), 21 x (Optical)

**Focal distance**  
3.9 – 81.9 mm (6<sup>5</sup>/<sub>32</sub> – 3<sup>1</sup>/<sub>4</sub> in.)  
37 – 777 mm (1<sup>1</sup>/<sub>2</sub> – 30<sup>5</sup>/<sub>8</sub> in.) when converted to a 35 mm still camera

**Colour temperature**  
Auto,  
One push white balance ,  
Indoor  3,200 K,  
Outdoor  5,800 K

**Minimum illumination**  
2 lux at F1.6  
0.1 lux at F1.6 when using the Slow shutter function (CCD-TR3300E only)

**Illumination range**  
2 lux to 100,000 lux

**Recommended illumination**  
More than 100 lux

#### Input and output connectors

**S video output**  
4-pin mini DIN  
Luminance signal: 1 Vp-p, 75 ohms, unbalanced  
Chrominance signal: 0.3 Vp-p, 75 ohms, unbalanced

**Video output**  
Phono jack, 1 Vp-p, 75 ohms, unbalanced

**Audio output**  
Phono jacks (2: stereo L and R)  
327 mV, (at output impedance 47 kilohms) impedance less than 2.2 kilohms

**RFU DC OUT**  
Special minijack, DC 5 V

**Headphone jack**  
Stereo minijack

**LANC control jack**  
Stereo mini-minijack (ø 2.5 mm)

**MIC jack**  
Minijack, 0.388 mV low impedance with 2.5 to 3.0 V DC, output impedance 6.8 kilohms (ø 3.5 mm) Stereo type

#### General

**Power requirements**  
7.2 V (battery pack)  
8.4 V (AC power adaptor)

**Average power consumption**  
CCD-TR3300E:  
4.6 W during camera recording  
CCD-TR2200E:  
4.5 W during camera recording

**Operating temperature**  
0°C to 40°C (32°F to 104°F)

**Storage temperature**  
-20°C to +60°C (-4°F to +140°F)

**Dimensions (Approx.)**  
CCD-TR3300E:  
110 x 110 x 215 mm  
(4<sup>3</sup>/<sub>8</sub> x 4<sup>3</sup>/<sub>8</sub> x 8<sup>1</sup>/<sub>2</sub> in.) (w/h/d)  
CCD-TR2200E:  
110 x 110 x 222 mm  
(4<sup>3</sup>/<sub>8</sub> x 4<sup>3</sup>/<sub>8</sub> x 8<sup>7</sup>/<sub>8</sub> in.) (w/h/d)

**Mass (Approx.)**  
CCD-TR3300E:  
930 g (2 lb) excluding the battery pack, lithium battery, cassette, lens cap and shoulder strap  
1.1 kg (2 lb 6 oz) including the battery pack NP-F530, lithium battery CR 2025, cassette E5/P5-120, lens cap and shoulder strap  
CCD-TR2200E:  
920 g (2 lb) excluding the battery pack, lithium battery, cassette, lens cap and shoulder strap  
1.1 kg (2 lb 6 oz) including the battery pack NP-F530, lithium battery CR 2025, cassette E5/P5-120, lens cap and shoulder strap

**Microphone**  
Stereo type

**Supplied accessories**  
See page 7.

### AC power adaptor

**Power requirements**  
110 – 240 V AC, 50/60 Hz

**Power consumption**  
25 W

**Output voltage**  
DC OUT: 8.4 V, 1.9 A in operating mode  
Battery charge terminal: 8.4 V, 1.4 A in charge mode

**Application**  
Sony battery packs NP-F530, NP-F730 lithium ion type

**Operating temperature**  
0°C to 40°C (32°F to 104°F)

**Storage temperature**  
-20°C to +60°C (-4°F to +140°F)

**Dimensions (Approx.)**  
81 x 45 x 163 mm (3<sup>1</sup>/<sub>4</sub> x 1<sup>13</sup>/<sub>16</sub> x 6<sup>1</sup>/<sub>2</sub> in.) (w/h/d) including projecting parts and controls

**Mass (Approx.)**  
480 g (1 lb 1 oz)

Design and specifications are subject to change without notice.

Additional Information / Información complementaria

113

CCD-TR2200E/TR3300E 3-856-204-12 (1)

Español

## Especificaciones

### Videocámara

#### Sistema

##### Sistema de grabación de vídeo

Dos cabezales giratorios, sistema

FM de exploración helicoidal

##### Sistema de grabación de audio

Cabezales giratorios, sistema FM

##### Señal de vídeo

Color PAL, normas CCIR

##### Videocassettes utilizables

Formato de vídeo de 8mm

(Hi8 o de 8 mm estándar)

##### Tiempo de grabación/

reproducción

Modo SP: 2 horas (E5/P5-120)

Modo LP: 4 horas (E5/P5-120)

##### Tiempo de rebobinado/avance

rápido

Aprox. 4 min. (E5/P5-120)

##### Dispositivo de imagen

CCD (Charge Coupled Device)

##### Visor electrónico

CCD-TR3300E:

Visor electrónico en color

CCD-TR2200E:

Visor electrónico monocromo

##### Objetivo

Objetivo con combinación de

alimentación de zoom

Diámetro de filtro de 52 mm

42 x (Digital), 21 x (Optico)

##### Distancia focal

3,9 - 81,9 mm

37 - 777 mm al realizar la

conversión a cámara fija de 35 mm

##### Temperatura del color

Automática,

Balance de blancos con un solo

movimiento

Interiores  $\odot$  3.200 K,

Exteriores  $\odot$  5.800 K

##### Iluminación mínima

2 luxes a F1.6

0,1 luxes a F1.6 al emplear la

función de obturación a baja

velocidad (solo CCD-TR3300E)

##### Margen de iluminación

2 luxes a 100.000 luxes

##### Iluminación recomendada

Superior a 100 luxes

#### Conectores de entrada y salida

##### Salida de S vídeo

Mini DIN de 4 pines

Señal de luminancia: 1 Vp-p,

75 ohmios, desbalanceada

Señal de crominancia: 0,3 Vp-p,

75 ohmios, desbalanceada

##### Salida de vídeo

Toma fono, 1 Vp-p, 75 ohmios,

desbalanceada

##### Salida de audio

Tomas fono (2: estéreo L y R)

327 mV, (a una impedancia de

salida de 47 kiloohmios)

impedancia inferior a

2,2 kiloohmios

##### RFU DC OUT

Minitoma especial, DC 5 V

##### Toma de auriculares

Minitoma estéreo

##### Toma de control LANC

Mini-minitoma estéreo ( $\varnothing$  2,5 mm)

##### Toma MIC

Minitoma, 0,388 mV de baja

impedancia con 2,5 a

3,0 V CC, impedancia de salida de

6,8 kiloohmios ( $\varnothing$  3,5 mm)

Tipo estéreo

#### Generales

##### Requisitos de alimentación

7,2 V (paquete de batería)

8,4 V (adaptador de alimentación de

CA)

##### Consumo medio de energía

CCD-TR3300E:

4,6 W durante grabación con

cámara

CCD-TR2200E:

4,5 W durante grabación con

cámara

##### Temperatura de funcionamiento

0°C a 40°C (32°F a 104°F)

##### Temperatura de almacenamiento

-20°C a +60°C (-4°F a +140°F)

##### Dimensiones (Aprox.)

CCD-TR3300E:

110 x 110 x 215 mm (an/al/prf)

CCD-TR2200E:

110 x 110 x 222 mm (an/al/prf)

##### Masa (Aprox.)

CCD-TR3300E:

930 g sin incluir el paquete de

batería, pila de litio, videocassette,

tapa del objetivo ni el asa de

hombro

1,1 kg incluyendo el paquete de

batería NP-F530, pila de litio CR

2025, videocassette E5/P5-120, tapa

del objetivo y el asa de hombro

CCD-TR2200E:

920 g sin incluir el paquete de

batería, pila de litio, videocassette,

tapa del objetivo ni el asa de

hombro

1,1 kg incluyendo el paquete de

batería NP-F530, pila de litio CR

2025, videocassette E5/P5-120, tapa

del objetivo y el asa de hombro

##### Micrófono

Tipo estéreo

##### Accesorios suministrados

Consulte la página 7.

### Adaptador de alimentación de CA

##### Requisitos de alimentación

110 - 240 V CA, 50/60 Hz

##### Consumo de energía

25 W

##### Tensión de salida

DC OUT: 8,4 V, 1,9 A en modo de

funcionamiento

Terminal de carga del paquete de

batería: 8,4 V, 1,4 A en modo de

carga

##### Aplicación

Paquetes de batería Sony NP-F530,

NP-F730 tipo de ion de litio

##### Temperatura de funcionamiento

0°C a 40°C (32°F a 104°F)

##### Temperatura de almacenamiento

-20°C a +60°C (-4°F a +140°F)

##### Dimensiones (Aprox.)

81 x 45 x 163 mm (an/al/prf),

partes y controles salientes

incluidos

##### Masa (Aprox.)

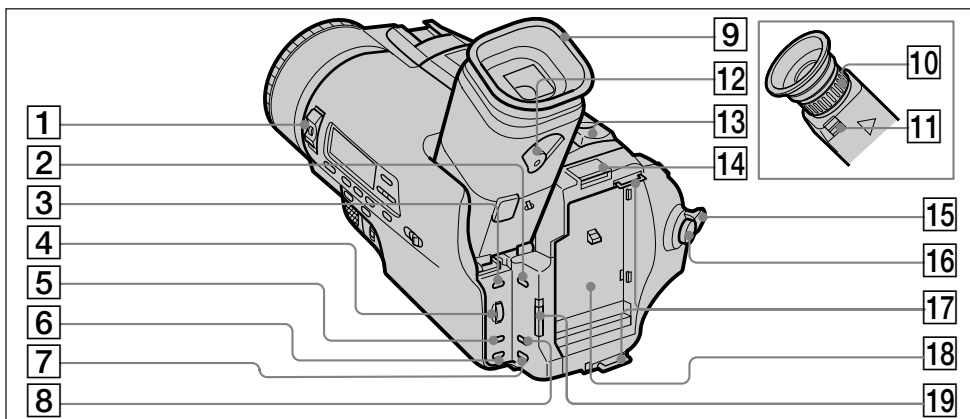
480 g

Diseño y especificaciones sujetos a

cambios sin previo aviso.

## Identifying the parts

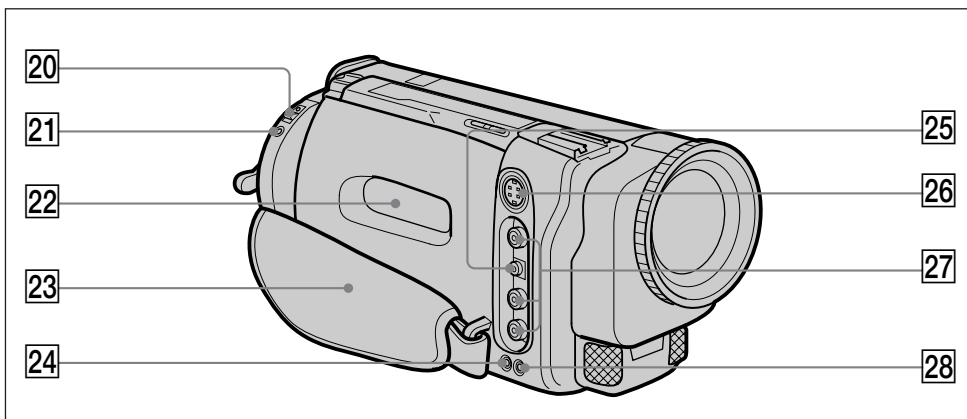
## Identificación de los componentes






- |   |   |
|---|---|
| 1 POWER switch (p.13)   | 1 Interruptor POWER (pág.13)  |
| 2 STEADY SHOT switch (p.56)                                   | 2 Interruptor STEADY SHOT (pág.56)  |
| 3 MENU button (p.31)  | 3 Botón MENU (pág.31)   |
| 4 Control dial (p.31)   | 4 Dial de control (pág.31)  |
| 5 PICTURE EFFECT button (p.42)                                | 5 Botón PICTURE EFFECT (pág.42)   |
| 6 DIGITAL EFFECT button (CCD-TR3300E only) (p.43)             | 6 Botón DIGITAL EFFECT (sólo CCD-TR3300E) (pág.43)                                  |
| 7 TITLE button (p.53)   | 7 Botón TITLE (pág.53)  |
| 8 16:9WIDE button (p.50)                                      | 8 Botón 16:9WIDE (pág.50)   |
| 9 Eyecup (p.18)   | 9 Ocular (pág.18)   |
| 10 Viewfinder lens adjustment ring (CCD-TR2200E only) (p.14)  | 10 Anillo de ajuste del objetivo del visor electrónico (sólo CCD-TR2200E) (pág.14)  |
| 11 RELEASE knob (CCD-TR2200E only) (p.101)                    | 11 Mando RELEASE (sólo CCD-TR2200E) (pág.101)                                       |
| 12 Viewfinder lens adjustment lever (CCD-TR3300E only) (p.14) | 12 Palanca de ajuste del objetivo del visor electrónico (sólo CCD-TR3300E) (pág.14) |
| 13 Power zoom lever (p.16)                                    | 13 Palanca de alimentación de zoom (pág.16)   |
| 14 BATT (battery) PUSH button (p.11)                          | 14 Botón BATT (batería) PUSH (pág.11)   |
| 15 STANDBY switch (p.13, 14)                                  | 15 Interruptor STANDBY (pág.13, 14)   |
| 16 START/STOP button (p.13, 14)                               | 16 Botón START/STOP (pág.13, 14)  |
| 17 Hooks for shoulder strap (p.122)                           | 17 Ganchos para el asa de hombro (pág.122)  |
| 18 Battery mounting surface                                   | 18 Superficie de montaje de batería   |
| 19 START/STOP MODE switch (p.51)                              | 19 Interruptor START/STOP MODE (pág.51)   |

## Identifying the Parts

## Identificación de los componentes



20 EJECT switch (p.12)

21 LANC  control jack  
 stands for Local Application Control Bus System. The  control jack is used for controlling the tape transport of video equipment and peripherals connected to it. This jack has the same function as the jack indicated as CONTROL L or REMOTE.

22 Cassette compartment (p.12)

23 Grip strap (p.18)

24  (headphone) jack (p.24)




25 RFU DC OUT (RFU adaptor DC output) jack (p.22)

26 S VIDEO jack (p.21, 22)

27 VIDEO/AUDIO jacks (p.21, 22)

28 MIC jack (PLUG IN POWER)  
 Connect an external microphone (not supplied). This jack also accepts a "plug-in-power" microphone.

20 Interruptor EJECT (pág.12)

21 Toma de control LANC   
 significa Sistema de control bus de aplicación local (Local Application Control Bus System).  
 La toma de control  se utiliza para controlar el transporte de cinta del equipo de vídeo y de periféricos conectados al mismo. Esta toma presenta la misma función que la toma indicada como CONTROL L o REMOTE.

22 Compartimiento de videocassettes (pág.12)

23 Correa de fijación (pág.18)

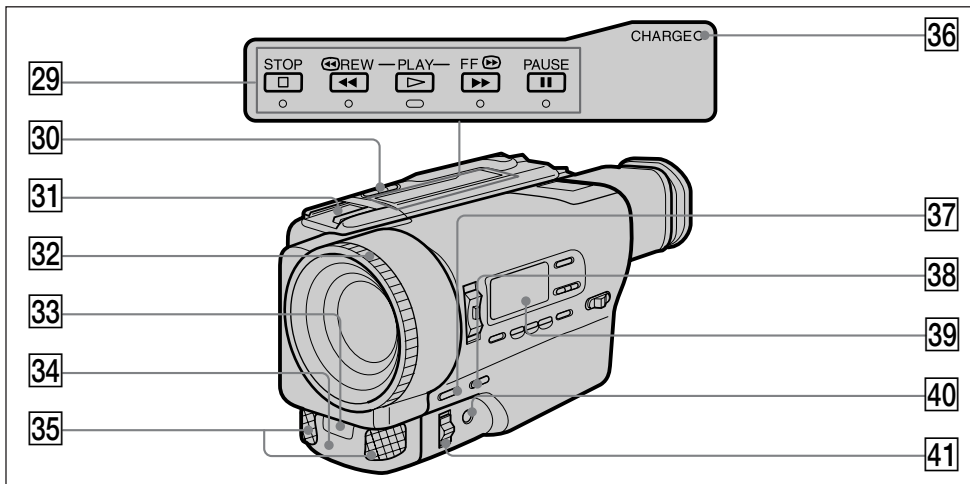
24 Toma de auriculares  (pág.24)

25 Toma RFU DC OUT (salida de CC del adaptador RFU) (pág.22)

26 Toma S VIDEO (pág.21, 22)

27 Tomas VIDEO/AUDIO (pág.21, 22)

28 Toma MIC (PLUG IN POWER)  
 Conecte un micrófono externo (no suministrado). Esta toma también acepta micrófonos de "enchufe de alimentación".



**29** Tape transport buttons (p.23, 24, 25)

- STOP (stop)
- ◀◀ REW (rewind)
- ▶ PLAY (playback)
- ▶▶ FF (fastforward)
- || PAUSE (pause)

**30** EDITSEARCH button (p.20)

**31** Accessory shoe

Supplies power to optional accessories such as a video light.

**32** Focus ring (p.61)

**33** Remote sensor (p.122)

Aim the Remote Commander here for remote control.

**34** Camera recording/battery lamp (p.13)

**35** Microphone

**36** CHARGE lamp (p.28)

**37** FADER/OVERLAP button (CCD-TR3300E only) (p.36, 38, 39)  
FADER button (CCD-TR2200E only) (p.36)

**38** BACKLIGHT button (p.73)

**39** Display window (p.123)

**40** PUSH AUTO button (p.61)

**41** FOCUS switch (p.61)

**29** Botones de transporte de cinta (pág.23, 24, 25)

- STOP (parada)
- ◀◀ REW (rebobinado)
- ▶ PLAY (reproducción)
- ▶▶ FF (avance rápido)
- || PAUSE (pausa)

**30** Botón EDITSEARCH (pág.20)

**31** Zapata accesoria

Suministra alimentación a accesorios opcionales, como una lámpara de vídeo.

**32** Anillo de enfoque (pág.61)

**33** Sensor remoto (pág.122)

Oriente el mando a distancia aquí para control remoto.

**34** Indicador de grabación/batería de cámara (pág.13)

**35** Micrófono

**36** Indicador CHARGE (pág.28)

**37** Botón FADER/OVERLAP (sólo CCD-TR3300E) (pág.36, 38, 39)  
Botón FADER (sólo CCD-TR2200E) (pág.36)

**38** Botón BACKLIGHT (pág.73)

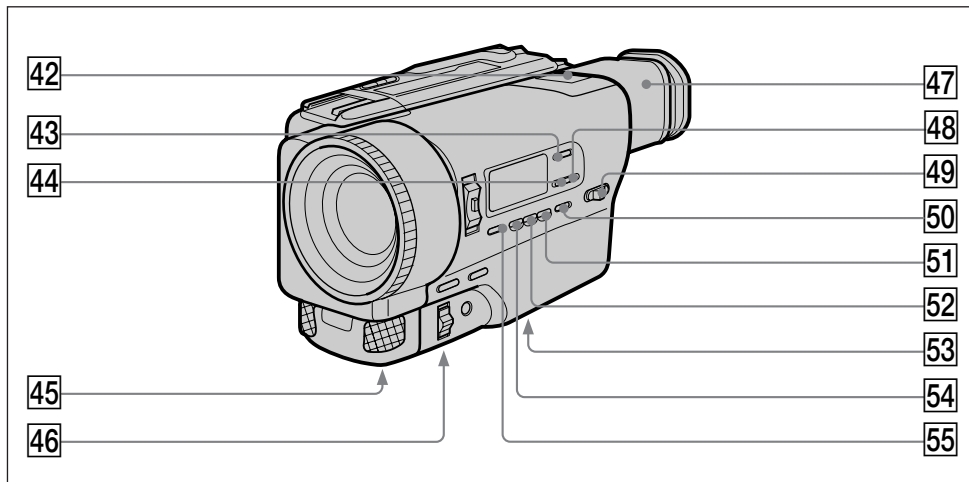
**39** Visor principal (pág.124)

**40** Botón PUSH AUTO (pág.61)

**41** Interruptor FOCUS (pág.61)

## Identifying the Parts

## Identificación de los componentes



42 Lighting aperture (CCD-TR3300E only)

43 COUNTER RESET button (p.15, 47, 80)

44 DATE button (p.26, 35)

45 Lithium battery compartment (p.91)

46 Tripod receptacle (p.18)

47 Viewfinder (p.14, 101)

48 TIME button (p.26, 35)

49 AUTO LOCK/HOLD switch (p.62)

50 WHT BAL(white balance) button (p.76)

51 GAIN button (p.68)

52 SHUTTER SPEED button (p.68, 70)

53 Handycam station connection

54 IRIS button (p.68)

55 PROGRAM AE button (p.62)

42 Apertura de iluminación (sólo CCD-TR3300E)

43 Botón COUNTER RESET (pág.15, 47, 80)

44 Botón DATE (pág.26, 35)

45 Compartimiento de la pila de litio (pág.91)

46 Receptáculo para trípode (pág.18)

47 Visor electrónico (pág.14, 101)

48 Botón TIME (pág.26, 35)

49 Interruptor AUTO LOCK/HOLD (pág.62)

50 Botón WHT BAL(balance de blancos) (pág.76)

51 Botón GAIN (pág.68)

52 Botón SHUTTER SPEED (pág.68, 70)

53 Conexión de estación Handycam

54 Botón IRIS (pág.68)

55 Botón PROGRAM AE (pág.62)

### To Watch the demonstration

You can watch a brief demonstration of pictures with special effects.

If the demonstration appears when you turn on the camcorder for the first time, exit the demo mode to use your camcorder. For details on the location of the buttons, refer to the pages 115 and 117.

#### To enter Demo mode

- (1) Remove the cassette and set the POWER switch to PLAYER.
- (2) Turn STANDBY up.
- (3) While holding down  $\triangleright$ , set the POWER switch to CAMERA. Demonstration starts.

If a cassette is inserted, the demo mode will stop. Note that once you enter demo mode, this mode is retained as long as lithium battery is in place. Therefore demonstration starts automatically 10 minutes later every time you set the POWER switch to CAMERA or 10 minutes after the cassette has been removed.

#### To exit Demo mode

- (1) Turn the POWER switch to PLAYER.
- (2) Turn STANBY up.
- (3) While holding down  $\square$ , turn the POWER switch to CAMERA.

### Para visualizar la demostración

Es posible visualizar una breve demostración de imágenes con efectos especiales.

Si la demostración aparece al encender la videocámara por primera vez, salga del modo de demostración para emplear la videocámara. Para obtener información detallada sobre la ubicación de los botones, consulte las páginas 115 y 117.

#### Para entrar en el modo de demostración

- (1) Extraiga el videocassette y ajuste el interruptor POWER en PLAYER.
- (2) Gire STANDBY hacia arriba.
- (3) Mientras pulsa  $\triangleright$ , ajuste el interruptor POWER en CAMERA. La demostración se inicia.

Si ya hay un videocassette insertado, el modo de demostración se detendrá. Tenga en cuenta que una vez introducido el modo de demostración, éste se mantendrá siempre que no retire la pila de litio. Por tanto, la demostración se inicia automáticamente 10 minutos después cada vez que ajuste el interruptor POWER en CAMERA o 10 minutos después de haber extraído el videocassette.

#### Para salir del modo de demostración

- (1) Gire el interruptor POWER hasta PLAYER.
- (2) Gire STANBY hacia arriba.
- (3) Mientras pulsa  $\square$ , gire el interruptor POWER hasta CAMERA.

## Identifying the parts

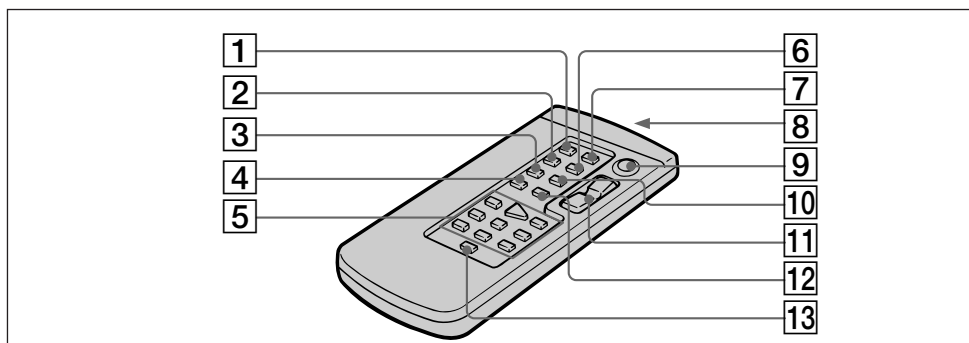
## Identificación de los componentes

### Remote Commander

The buttons that have the same name on the Remote Commander as on the camcorder function identically.

### Mando a distancia

Los botones del mando a distancia y de la videocámara con el mismo nombre funcionan de forma idéntica.



1 COUNTER RESET button (p.15, 47, 80)

2 TIME CODE WRITE button (p.86)

3 INDEX MARK (p.81)

4 DATE SEARCH button (p.79)

5 Tape transport buttons (p.23)

6 DATA CODE button (p.26)

7 ZERO MEM button (p.47, 80)

8 Transmitter  
Point toward the remote sensor to control the camcorder after turning on the camcorder.

9 START/STOP button (p.13, 14)

10 INDEX ERASE (p.85)

11 Power zoom button (p.16)

12 INDEX SEARCH button (p.83, 84, 85)

13 DISPLAY button (p.24)

1 Botón COUNTER RESET (pág.15, 47, 80)

2 Botón TIME CODE WRITE (p.86)

3 INDEX MARK (pág.81)

4 Botón DATE SEARCH (p.79)

5 Botones de transporte de cinta (pág.23)

6 Botón DATA CODE (pág.26)

7 Botón ZERO MEM (pág.47, 80)

8 Transmisor  
Oriéntelo hacia el sensor remoto para controlar la videocámara después de encenderla.

9 Botón START/STOP (pág.13, 14)

10 INDEX ERASE (pág.85)

11 Botón de alimentación de zoom (pág.16)

12 Botón INDEX SEARCH (pág.83, 84, 85)

13 Botón DISPLAY (pág.24)



### To prepare the Remote Commander

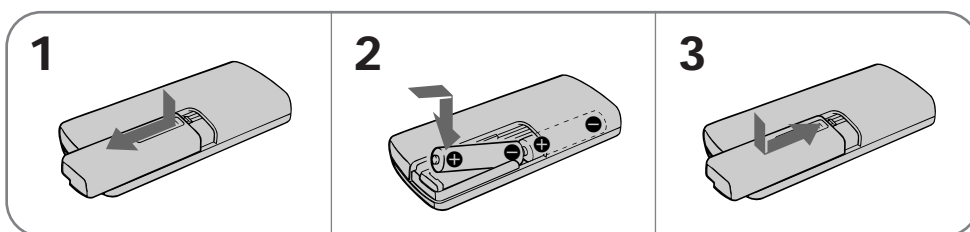
To use the Remote Commander, you must insert two R6 (size AA) batteries. Use the supplied R6 (size AA) batteries.

- (1) Remove the battery cover from the Remote Commander.
- (2) Insert both of the R6 (size AA) batteries with correct polarity.
- (3) Put the battery cover back onto the Remote Commander.

### Preparación del mando a distancia

Para emplear el mando a distancia, es necesario insertar las dos pilas R6 (tamaño AA) suministradas.

- (1) Retire la cubierta del compartimento de las pilas del mando a distancia.
- (2) Inserte las dos pilas R6 (tamaño AA) con la polaridad correcta.
- (3) Vuelva a colocar la cubierta en el mando a distancia.



### Note on battery life

The batteries for the Remote Commander last about 6 months under normal operation. When the batteries become weak or dead, the Remote Commander does not work.

### Nota sobre la duración de las pilas

La duración de las pilas del mando a distancia es de 6 meses aproximadamente en condiciones de uso normal. Si las pilas se agotan, el mando a distancia no funcionará.

### To avoid damage from possible battery leakage

Remove the batteries when you will not use the Remote Commander for a long time.

### Para evitar posibles daños causados por fugas

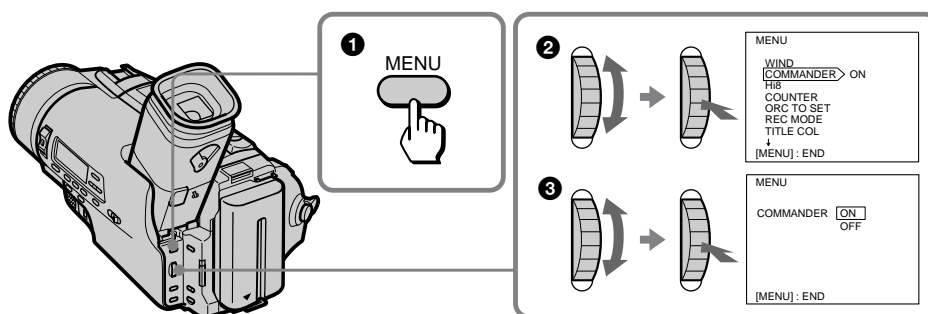
Extraiga las pilas cuando no vaya a utilizar el mando a distancia durante mucho tiempo.

### To use the Remote Commander

Make sure that the COMMANDER is set to ON in the menu system on the camcorder.

### Para emplear el mando a distancia

Compruebe que COMMANDER está ajustado en ON en la videocámara en el sistema de menú.

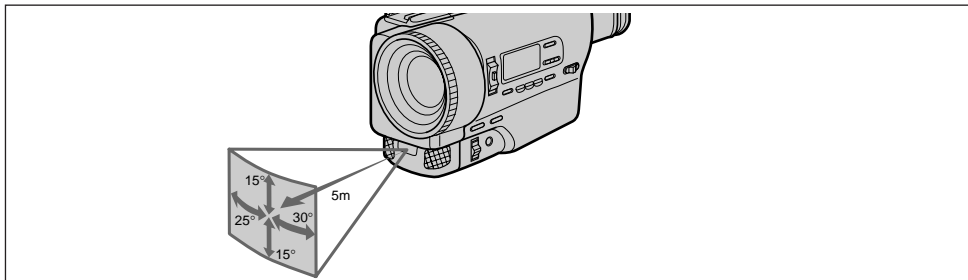


## Identifying the parts

## Identificación de los componentes

### Remote control direction

### Area controlable mediante el control remoto



#### Notes on the remote commander

- Keep the remote sensor away from strong light sources such as direct sunlight or illumination. Otherwise, the remote control may not be effective.
- Be sure that there is no obstacle between the remote sensor on the camcorder and the Remote Commander.
- This camcorder works in commander mode VTR 2. The commander modes (1, 2 and 3) are used to distinguish this camcorder from other Sony VCRs to avoid remote control misoperation. If you use another Sony VCR in commander mode VTR 2, we recommend you change the commander mode or cover the remote sensor of the VCR with black paper.

#### Notas sobre el mando a distancia

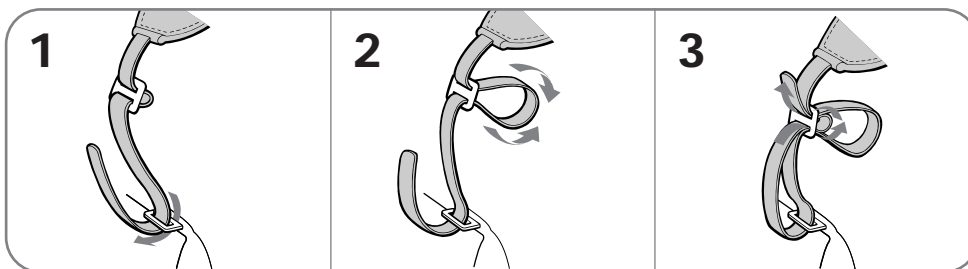
- mantenga el sensor remoto alejado de fuentes de iluminación intensas, como la luz solar directa u otras fuentes luminosas intensas. En caso contrario, el control remoto puede no ser efectivo.
- Compruebe que no hay obstáculos entre el sensor remoto de la videocámara y el mando a distancia.
- Esta videocámara funciona en modo de mando VTR 2. Los modo de mando (1, 2 y 3) se emplean para diferenciar esta videocámara de otras videograbadoras Sony con el fin de evitar operaciones inadecuadas del control remoto. Si emplea otra videograbadora Sony en modo de mando VTR 2, se recomienda cambiar el modo o cubrir el sensor remoto de la videograbadora con papel negro.

### Attaching the shoulder strap

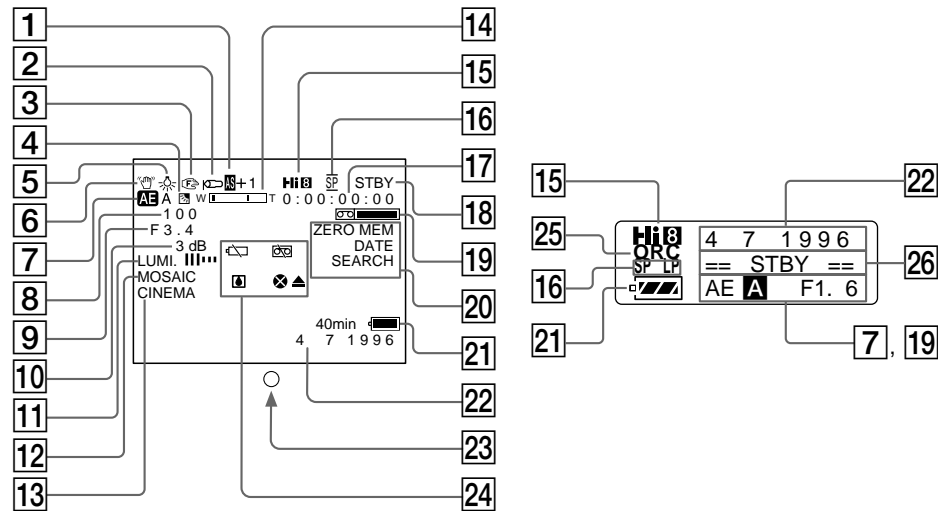
### Fijación del asa de hombro

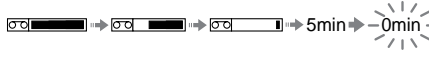

Attach the supplied shoulder strap to the hooks for the shoulder strap.

Fije el asa de hombro suministrado en los ganchos para dicho asa.



## Operations indicators

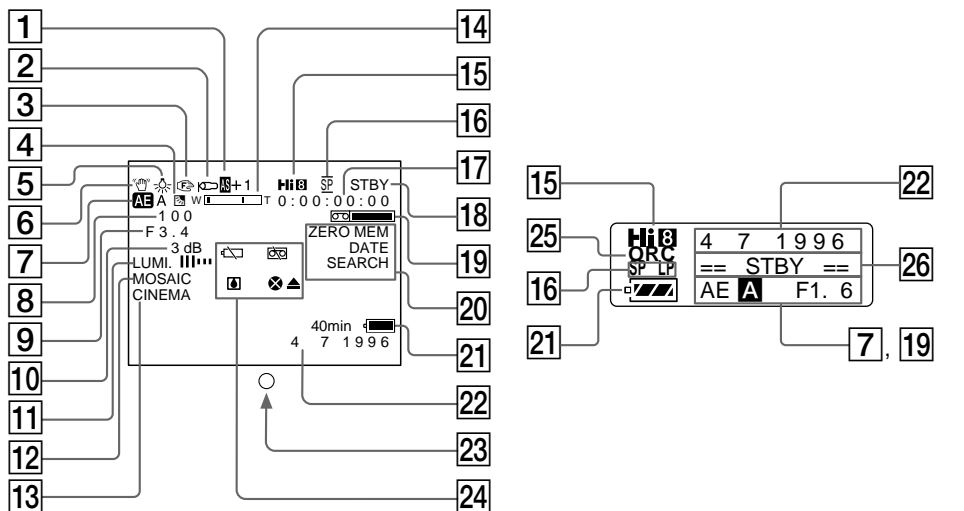




- |   |   |
|---|---|
| <p>1 AE Shift indicator (p.74)</p> <p>2 WIND indicator (p.32)</p> <p>3 Manual focusing (p.61, 62)</p> <p>4 Backlight indicator (p.73)</p> <p>5 White balance indicator (p.75)</p> <p>6 Steady Shot indicator (p.56)</p> <p>7 PROGRAM AE indicator (p.62)</p> <p>8 Shutter speed indicator (p.64, 68, 70)</p> <p>9 Iris indicator (p.63, 68)</p> <p>10 Gain indicator (p.68)</p> <p>11 FADER indicator (CCD-TR2200E) (p.36)<br/>Digital Effect and FADER/OVERLAP/WIPE indicator (CCD-TR3300E) (p.36, 38, 39, 43, 44, 46)</p> <p>12 Picture Effect indicator (p.42)</p> <p>13 Wide mode indicator (p.50)</p> <p>14 Zoom indicator (p.17)</p> <p>15 Playing back or recording in Hi8 format (p.93)</p> | <p>16 Recording/playing back mode indicator (p.94)</p> <p>17 Tape counter/RC time code indicator (p.32, 86)</p> <p>18 Standby indicator (p.14)</p> <p>19 Remaining tape indicator<br/> </p> <p>20 Date search/Date scan indicator/TIME CODE WRITE indicator/ZERO MEM indicator (p.79, 80, 86)</p> <p>21 Remaining battery indicator<br/> </p> <p>22 Date or Time indicator (p.35)</p> <p>23 Recording lamp/Battery lamp (p.13)</p> <p>24 Warning indicators (p.125)</p> <p>25 ORC indicator (p.57)</p> <p>26 Tape transport mode (p.23, 24, 25)</p> |
|---|---|

Additional Information / Información complementaria

## Identificación de los componentes

### Indicadores de operaciones



- 1 Indicador de desplazamiento AE (pág.74)
- 2 Indicador WIND (pág.32)
- 3 Enfoque manual (pág.61, 62)
- 4 Indicador de iluminación de fondo (pág.73)
- 5 Indicador de balance de blancos (pág.75)
- 6 Indicador de la función Steady Shot (pág.56)
- 7 Indicador PROGRAM AE (pág.62)
- 8 Indicador de velocidad de obturación (pág.64, 68, 70)
- 9 Indicador de iris (pág.63, 68)
- 10 Indicador de ganancia (pág.68)
- 11 Indicador FADER (CCD-TR2200E) (pág.36)  
Indicador de efecto digital y FADER/  
OVERLAP/WIPE (CCD-TR3300E)  
(pág.36, 38, 39, 43, 44, 46)
- 12 Indicador de efecto de imagen (pág.42)
- 13 Indicador de modo panorámico (pág.50)
- 14 Indicador de zoom (pág.17)
- 15 Reproducción o grabación con formato Hi8 (pág.93)
- 16 Indicador de modo de grabación/  
reproducción (pág.94)
- 17 Indicador de contador de cinta/código de  
tiempos RC (pág.32, 86)
- 18 Indicador de modo de espera (pág.14)
- 19 Indicador de cinta restante  

- 20 Indicador de búsqueda de fechas/  
exploración de fechas/Indicador TIME  
CODE WRITE/Indicador ZERO MEM  
(pág.79, 80, 86)
- 21 Indicador de batería restante (pág.96)  

- 22 Indicador de fecha u hora (pág.35)
- 23 Indicador de grabación/batería (pág.13)
- 24 Indicadores de aviso (pág.125)
- 25 Indicador OCR (pág.57)
- 26 Modo de transporte de cinta (pág.23, 24, 25)

## Warning indicators

## Indicadores de aviso

If indicators flash in the viewfinder or in the display window, check the following:  
 ♪: you can hear the beep sound when the BEEP is set to ON.

Si los indicadores parpadean en el visor electrónico o en el visor principal, compruebe lo siguiente:  
 ♪: es posible escuchar el pitido si BEEP está ajustado en ON.

<p><b>1</b></p>	<p><b>2</b></p>	<p><b>3</b></p>
<p><b>4</b></p>	<p><b>5</b></p>	<p><b>6</b></p>
<p><b>7</b></p>	<p><b>8</b></p>	<p><b>9</b></p>

- 1** The battery is weak or dead.  
 Slow flashing: The battery is weak.  
 Fast flashing: The battery is dead.
- 2** The tape is near the end.  
 The flashing is slow.
- 3** The tape has run out.  
 The flashing becomes rapid.
- 4** No tape has been inserted.
- 5** The tab on the tape is out (red).
- 6** Moisture condensation has occurred. (p.99)
- 7** The video heads may be contaminated.  
 (p.100)  
 This indicator appears only on the viewfinder.
- 8** Some other trouble has occurred.  
 Disconnect the power source and contact your Sony dealer or local authorized facility.
- 9** The lithium battery is weak or is not installed. (p.90)

- 1** La pila o el paquete está casi agotado o totalmente agotado.  
 Parpadeo lento: La pila está casi agotada.  
 Parpadeo rápido: La pila está agotada.
- 2** La cinta ha llegado casi al final.  
 El parpadeo es lento.
- 3** La cinta se ha acabado.  
 El parpadeo es más rápido.
- 4** No ha insertado ninguna cinta.
- 5** La lengüeta de la cinta está al descubierto (roja).
- 6** Se ha condensado humedad. (pág.99)
- 7** Los cabezales de vídeo pueden estar sucios.  
 (pág.100)  
 Este indicador aparece sólo en el visor electrónico.
- 8** Se ha producido otro tipo de problema.  
 Desconecte la fuente de alimentación y póngase en contacto con un proveedor Sony o un centro de asistencia técnica local autorizado.
- 9** La pila de litio está casi agotada o no está instalada. (pág.90)

## Index

### A, B

Adjusting viewfinder ..... 14  
AE shift ..... 74  
AFM HiFi Sound ..... 94  
Aperture ..... 68  
Aperture priority mode ..... 63  
Auto focus ..... 61  
Backlight ..... 73  
Beep ..... 15, 32

### C, D

Camera recording ..... 13  
Car battery ..... 30  
Charging battery ..... 8  
Cleaning video heads ..... 100  
Clock set ..... 92  
Connection ..... 21 - 22  
COUNTER RESET ..... 47 - 48  
Data code ..... 25 - 26  
DATE/TIME ..... 35  
Date scan ..... 78 - 79  
Date search ..... 78 - 79  
DEMO ..... 119  
Digital zoom ..... 33  
DISPLAY ..... 24  
DNR ..... 34

### E

EDIT ..... 34, 88  
Editing ..... 88 - 89  
EDITSEARCH ..... 20, 47  
Eject switch ..... 12

### F, G, H

Fade-in/Fade-out ..... 36 - 37  
FADER ..... 36  
Flash motion ..... 44 - 45  
GAIN ..... 68

### I, J, K, L

Index ..... 81 - 82  
LANC ..... 116  
Lithium battery ..... 90 - 91  
LUMI ..... 45 - 46

### M, N

Mains ..... 27  
Manual adjustment ..... 58  
Manual focus ..... 60 - 62  
Menu system ..... 31 - 34  
MIC (microphone) jack ..... 116

### O, P

ORC ..... 57  
OVERLAP ..... 37 - 38  
PICTURE EFFECT ..... 41 - 42  
Playback on a TV ..... 23  
Playback pause ..... 24  
Power sources ..... 27 - 30  
Power zoom ..... 16 - 17  
PROGRAM AE ..... 62 - 66  
PUSH AUTO ..... 61

### Q, R

RC time code ..... 86 - 87  
Rec review ..... 20  
Remote control jack  
(LANC) ..... 116  
Reverse ..... 25

### S

Shoulder strap ..... 122  
Skip scan ..... 24  
Shutter priority mode ..... 64  
Shutter speed ..... 69  
Standby mode ..... 13 - 14  
START/STOP mode ..... 51  
STEADY SHOT ..... 56

### T, U, V

Tape counter ..... 15, 123  
TBC ..... 34  
Time code ..... 32, 87  
Title ..... 52 - 56  
Tripod mounting ..... 18  
Trouble check ..... 105 - 108

### W, X, Y, Z

WIDE mode ..... 49 - 50  
WIND ..... 32  
WIPE ..... 39 - 40  
Zoom ..... 16 - 17

## Índice alfabético

### A, B

Ajuste del reloj.....	92
Ajuste del visor electrónico.....	14
Ajuste manual.....	59
Alimentación de zoom.....	16 - 17
Aparición y desaparición gradual.....	36 - 37
Apertura.....	68
Asa de hombro.....	122
Batería de automóvil.....	30
Búsqueda de fechas.....	78 - 79

### C, D

Carga del paquete de batería.....	8
Código de datos.....	25 - 26
Código de tiempos.....	32, 87
Código de tiempos RC.....	86 - 87
Conexión.....	21 - 22
Contador de cinta.....	15, 123
COUNTER RESET.....	47 - 48
DATE/TIME.....	35
DEMO.....	119
Desplazamiento AE.....	74
DISPLAY.....	24
DNR.....	34

### E

Edición.....	88 - 89
EDIT.....	34, 88
EDITSEARCH.....	20, 47
Enfoque automático.....	61
Enfoque manual.....	60 - 62
Exploración con omisión.....	24
Exploración de fechas.....	78 - 79

### F, G, H

FADER.....	36
Fuentes de alimentación... ..	27 - 30
GAIN.....	68
Grabación con la cámara.....	13

### I, J, K, L

Iluminación a contraluz.....	73
Índice.....	81 - 82
Interruptor de expulsión.....	12
LANC.....	116
Limpieza de los cabezales de video.....	100
LUMI.....	45 - 46

### M, N

Modo de espera.....	13 - 14
Modo de prioridad de apertura.....	63
Modo de prioridad de obturación.....	64
Modo START/STOP.....	51
Modo WIDE.....	49 - 50
Montaje de trípode.....	18
Movimiento por impulsos.....	44 - 45

### O, P

ORC.....	57
OVERLAP.....	37 - 38
Pausa de reproducción.....	24
PICTURE EFFECT.....	41 - 42
Pila de litio.....	90 - 91
Pitido.....	15, 32
PROGRAM AE.....	61 - 66
PUSH AUTO.....	61

### Q, R

Reproducción en un televisor.....	23
Revisión de grabación.....	20

### S

Sentido regresivo.....	25
Sistema de menú.....	31 - 34
Solución de problemas.....	109 - 112
Sonido AFM HiFi.....	94
STEADY SHOT.....	56

### T, U, V

TBC.....	34
Título.....	52 - 56
Toma de control remoto (LANC).....	116
Toma de corriente.....	29
Toma MIC (micrófono).....	116
Velocidad de obturación.....	69

### W, X, Y, Z

WIND.....	32
WIPE.....	39 - 40
Zoom.....	16 - 17
Zoom digital.....	33

Sony Corporation Printed in Japan

CCD-TR2200E/TR3300E 3-856-204-12 (1)



## Free Manuals Download Website

<http://myh66.com>

<http://usermanuals.us>

<http://www.somanuals.com>

<http://www.4manuals.cc>

<http://www.manual-lib.com>

<http://www.404manual.com>

<http://www.luxmanual.com>

<http://aubethermostatmanual.com>

Golf course search by state

<http://golfingnear.com>

Email search by domain

<http://emailbydomain.com>

Auto manuals search

<http://auto.somanuals.com>

TV manuals search

<http://tv.somanuals.com>