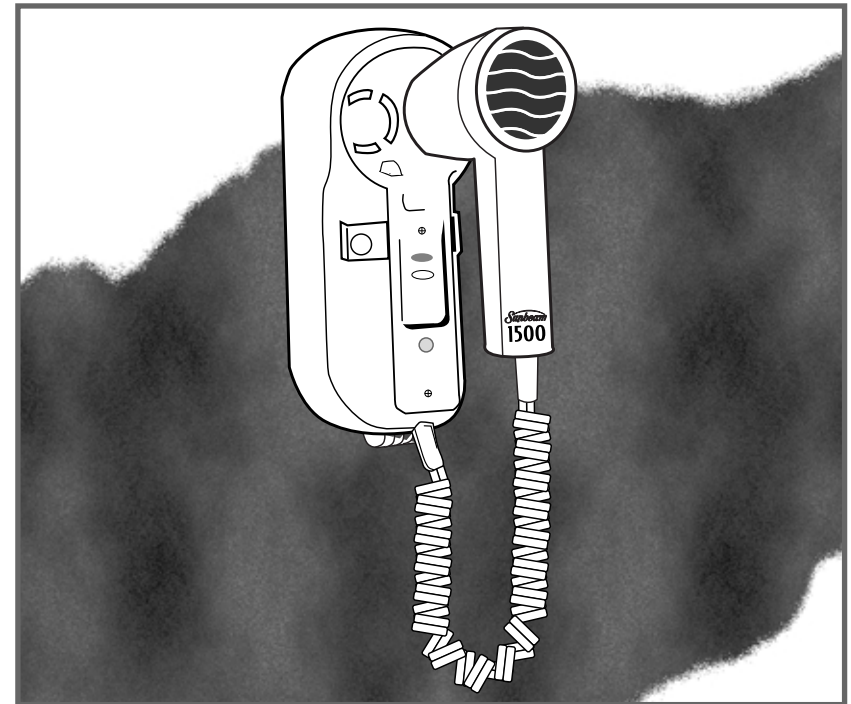


Sunbeam®



MODEL/MODELO
MODÈLE/MODELO

1626

**Instruction Manual
WALL MOUNT 1500-WATT HAIR DRYER**

**Mode d'Emploi
SÉCHOIR À CHEVEUX-1500 WATTS À MONTAGE MURAL**

**Manual de Instrucciones
SECADOR DE CABELLO DE 1500 WATTS MONTAJE EN LA PARED**

**Manual de Instruções
SECADOR DE CABELO DE 1500 WATTS FIXAÇÃO À PAREDE**

Sunbeam®

©1998 Sunbeam Corporation or its affiliated companies. All rights reserved.
Sunbeam® is a trademark of Sunbeam Corporation or its affiliated companies.
Distributed by Sunbeam Products Inc., Delray Beach, Florida 33445.

©1998 Sunbeam Corporation ou ses sociétés apparentées. Tous droits réservés.
Sunbeam® est une marque de Sunbeam Corporation ou de ses sociétés apparentées.
Distribué par Sunbeam Products Inc., Delray Beach, Florida 33445.

©1998 Sunbeam Corporation o sus corporaciones afiliadas. Todos los derechos reservados.
Sunbeam® es una marca de Sunbeam Corporation o de sus corporaciones afiliadas.
Distribuido por Sunbeam Products Inc., Delray Beach, Florida 33445.

©1998 Sunbeam Corporation ou suas empresas afiliadas. Todos os direitos reservados.
Sunbeam® é uma marca da Sunbeam Corporation ou de suas empresas afiliadas.
Distribuído pela Sunbeam Products Inc., Delray Beach, Florida 33445.

P.N. 85084

IMPORTANT SAFEGUARDS

When using electrical appliances, especially when children are present, basic safety precautions should always be followed, including the following:

READ AND SAVE ALL INSTRUCTIONS BEFORE USING

KEEP AWAY FROM WATER

DANGER – As with most electrical appliances, electrical parts are electrically live even when the switch is off. To reduce the risk of death by electric shock:

1. Do not install or store appliance where it can fall or be pulled into a tub or sink.
2. Always unplug this appliance from the electrical outlet immediately after using and before cleaning.
3. Do not use while bathing.
4. Do not place in or drop into water or other liquid.
5. If hand unit falls into water, turn unit off immediately. Do not reach into water.

WARNING – To reduce risk of burns, electrocution, fire or injury to persons:

1. Close supervision is necessary when this appliance is used by, on, or near invalids or disabled persons. This appliance should not be used by or on children.
2. Use this appliance only for its intended use as described in this manual. Do not use attachments not recommended by Sunbeam.
3. Never operate this appliance if it has a damaged cord or plug, if it is not working properly, if it has been dropped or damaged or dropped into water. Return the appliance to **Sunbeam Appliance Service Station, 95 W.L. Runnels Industrial Drive, Hattiesburg, MS 39401** for examination or repair.
4. Keep the cord away from heated surfaces.
5. Never block the air openings of the appliance or place it on a soft surface, such as a bed or couch, where the air openings may be blocked. Keep the air openings free of lint, hair, etc.

6. Never use while sleeping.
7. Never drop or insert any object into any opening.
8. Do not use outdoors, or operate where aerosol (spray) products are being used, or where oxygen is being administered.
9. Periodically inspect wall unit for secure mounting.
10. Do not direct hot air toward eyes or other heat-sensitive areas.
11. The unit and attachments may be hot during use. Allow to cool before handling. To avoid burn hazard, do not let bare skin touch heated surfaces.
12. Do not place appliance on any surface while it is operating.
13. While using the appliance, keep your hair away from the air inlets.
14. Do not wrap cord around dryer. Continuous stress on the cord can damage cord insulation and result in a shock, fire, or burn hazard.
15. Do not operate this appliance with a voltage converter.

FOR HOUSEHOLD USE ONLY

OPERATE ON 110V 50-60Hz ONLY

SAVE THESE INSTRUCTIONS

Any service other than specifically mentioned should be performed only by an authorized service facility. Please see warranty service information.

FOR PRODUCTS PURCHASED IN THE U.S. AND CANADA ONLY:

To reduce the risk of electrical shock, this appliance has a polarized plug (one blade is wider than the other). This plug fits a polarized outlet only one way; if the plug does not fit fully into the outlet, reverse the plug. If it still does not fit, contact a qualified electrician. **DO NOT ATTEMPT TO DEFEAT THIS SAFETY FEATURE.**

CAUTION – Never allow the power supply cord to be pulled, twisted, or severely bent. Never wrap the cord tightly around the dryer. Damage will occur at the high flex point of entry into the dryer, causing it to rupture, arc, and short. Inspect the cord frequently for damage. Stop use immediately if damage is visible or unit stops or operates intermittently.

OPERATING INSTRUCTIONS

This dryer is equipped with an appliance leakage circuit interrupter (ALCI) for your safety. This device is designed to make the appliance inoperable under some abnormal conditions (such as accidental immersion in water).

After the appliance is plugged in, you must check your protective device as follows:

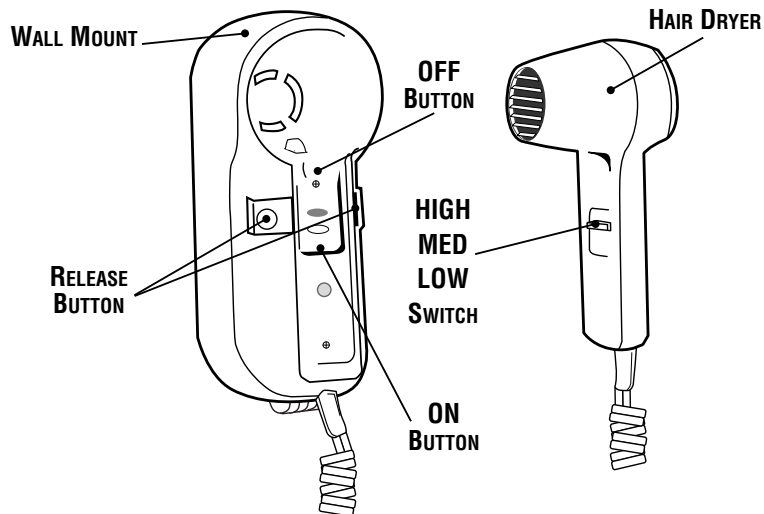
1. Press the "Reset" button on the ALCI device.
2. Press the "Test" button. The "Reset" button will pop out. This verifies that the protective device is working properly.
3. Press the "Reset" button once more to reactivate the safety device and use your appliance.

REPEAT THE ABOVE PROCEDURE BEFORE EACH USE TO CONFIRM THAT THE PROTECTIVE DEVICE IS OPERATING.

If your protective device does not operate as described above, the entire appliance should be returned to Sunbeam Appliance Service Station, 95 W.L. Runnels Industrial Drive, Hattiesburg, MS 39401 for examination or repair.

To Use

1. Press the release buttons to remove the dryer.
2. To start the dryer, press the ON button on the wall mount unit.
3. Slide the control switch to: LOW position for styling hair, MED position for drying hair, HIGH position for fastest drying.
4. Stop the dryer by pushing the OFF button or by replacing the unit to the mounting base, which will automatically engage the OFF switch.



For your protection, this unit contains a thermostat that prevents the dryer from overheating. Should the air intake and/or air outlet become blocked or obstructed, the hair dryer will automatically shut off. If this occurs, slide the switch to OFF, unplug and allow dryer to cool. If dryer continues to turn off automatically, discontinue use and return to Sunbeam Appliance Service Station, 95 W.L. Runnels Industrial Drive, Hattiesburg, MS 39401 for examination or repair.

CAUTION

Use your Sunbeam hair dryer with care. Directing a high volume of heat continuously to one area can overheat hair and scalp. When using a "High" heat setting, hold the blower opening a few inches away from the hair, drying one section at a time. Work layers of hair in quick strokes. Keep the dryer in motion until drying and styling are complete.

MOUNTING INSTRUCTIONS

For use on sheetrock or wood walls only.

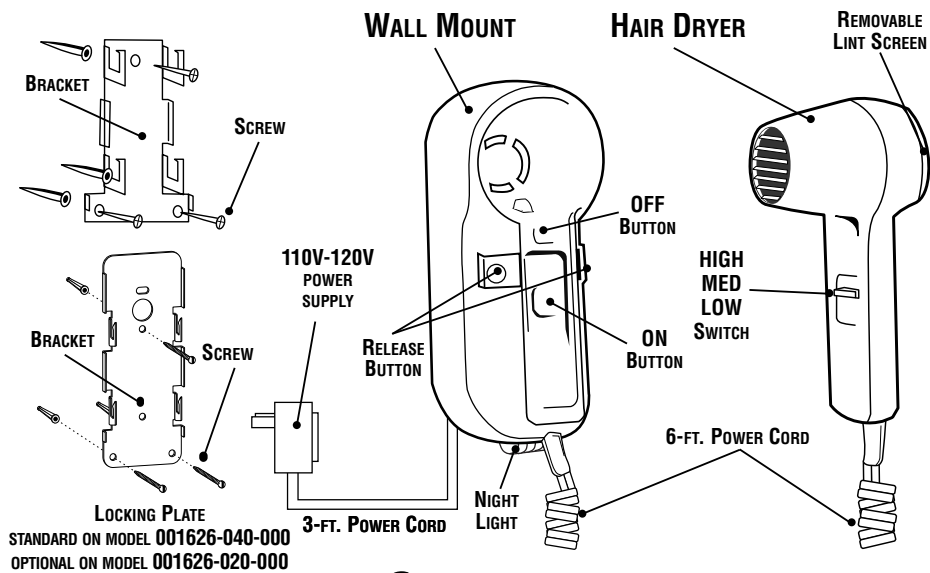
The Sunbeam Wall Mount hair dryer is designed for installation on sheetrock or wood walls only. To mount onto wall, be sure there are no hidden electrical circuits or pipes in the mounting location.

Follow these instructions:

1. Remove wall bracket from the unit.
2. Use the bracket as template to mark position of holes for drilling close to electrical outlet, away from tub or sink.
3. Drill three 3/16 inch holes.
4. Insert the three anchor bushings by tapping lightly with a hammer until the shoulder of the bushing rests against the wall.
5. Position wall bracket and tighten the two bottom screws first, then tighten the top screw. (Anchor bushings and screws are provided for you).
6. Match the slots on the back of the mounting base with the hooks on the bracket.
7. Press bracket onto the hooks and slide down to insure secure mounting.
8. Plug the unit into the nearby electrical outlet (110 volt, 50 – 60 cycle AC only).

DANGER

To reduce risk of electrocution, do not install where unit can fall into tub or sink.



STORAGE

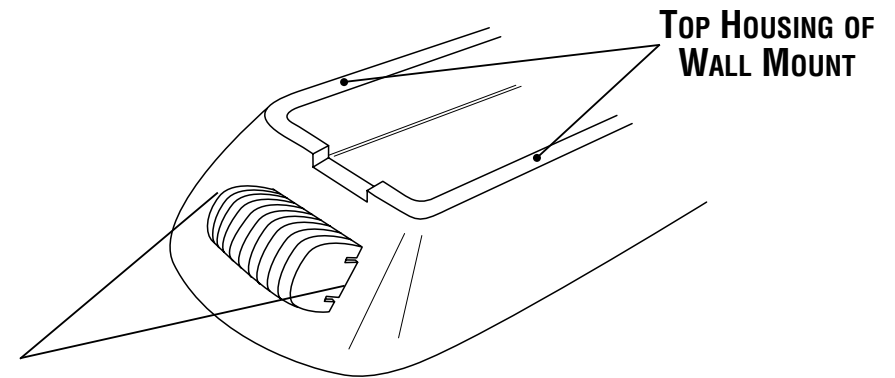
1. Always store dryer inside the base.
2. Do not mount or store dryer in an area with excessive heat or moisture.
3. Do not wrap cord around dryer. Allow to hang loosely from dryer.
4. Do not hang dryer by cord or use cord as a handle.
5. Store in a cool, dry place and out of reach of children.
6. Store where dryer will not be accidentally damaged from bumping or falling. Do not put anything on top of dryer.

MAINTENANCE, CARE AND CLEANING

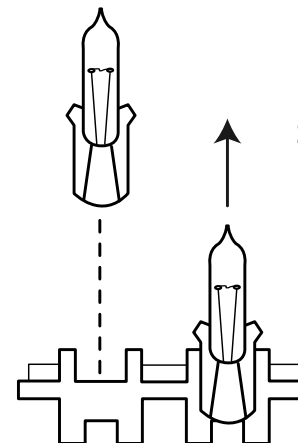
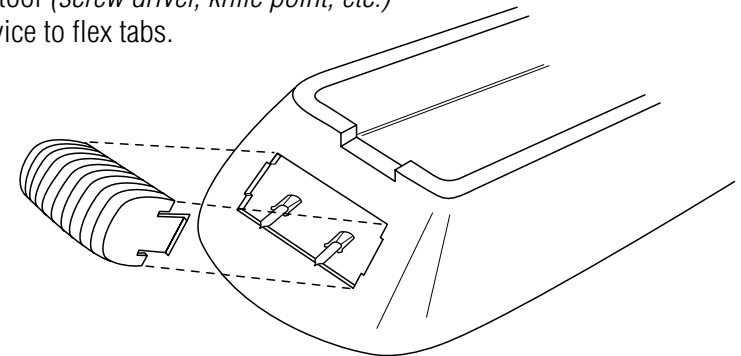
1. Always unplug dryer from outlet before cleaning.
2. Clean dryer by wiping with a soft, lightly moistened cloth.
3. **NEVER PUT HAIR DRYER IN WATER.**
4. The motor never needs oil or grease.
5. Check the removable lint screen. It is important that you clean the removable lint screen when hair, lint or dust begin to build up on it. To remove the screen, rotate counter-clockwise and loosen. To clean, brush the outside of the screen with a toothbrush to loosen lint, etc. Then turn the screen over and rinse under a running faucet. Towel dry the screen thoroughly. If inside of screen is dirty, brush gently with a toothbrush to clean. To replace screen, line up pegs on inside of the screen with slots on side of unit and rotate clockwise to lock in place.

NIGHT LIGHT FEATURE

To change bulbs, follow instructions below.



1. To remove lens:
Insert tool (*screw driver, knife point, etc.*) in crevice to flex tabs.



2. Replace bulb and lamp holder as an assembly by pulling straight out. Each bulb can be replaced separately.

2 YEAR LIMITED WARRANTY

NOTES

Sunbeam Products Inc. warrants to the original purchaser, subject to the limitations and exclusions set forth below, that this product shall be free, in all material respects, of mechanical and electrical defects in material and workmanship from the date of purchase for two years. This warranty does not cover normal wear of parts or damage resulting from any of the following: negligent use or misuse of the product, use on improper voltage or current, use contrary to operating instructions or disassembly, repair or alteration by any person other than an authorized service center.

Our obligation hereunder is limited to repair or replacement, at manufacturer's option, of the product during the warranty period, provided that the product, along with the model number and original dated proof of purchase, is sent postage prepaid, directly to the following address:

For products purchased in the United States:

**SUNBEAM APPLIANCE SERVICE STATION
95 W.L. Runnels Industrial Drive
Hattiesburg, MS 39401**

For products purchased in Canada:

**SUNBEAM APPLIANCE SERVICE STATION (KND)
100 Alfred Kuhne Boulevard
Brampton, ON L6T 4K4**

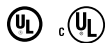
Do not return this product to the place of purchase or to the manufacturer; doing so may delay the processing of your warranty claim.

Answers to questions regarding this warranty or for your nearest authorized service location may be obtained by calling toll-free 1-800-597-5978 or by writing to Sunbeam – Consumer Affairs, at P.O. Box 948389, Maitland, FL 32794-8389. Answers to questions regarding this warranty or for your nearest Canadian authorized service location may be obtained by calling toll-free in Canada 1-800-667-8623. For warranty information or for an authorized service location outside of the United States and Canada, please see the warranty service card inserted in the product packaging.

DISCLAIMER

Product repair or replacement as provided under this warranty is your exclusive remedy. **SUNBEAM PRODUCTS, INC. SHALL NOT BE LIABLE FOR ANY INCIDENTAL OR CONSEQUENTIAL DAMAGES FOR BREACH OF ANY EXPRESS OR IMPLIED WARRANTY ON THIS PRODUCT OR ANY PART THEREOF, EXCEPT TO THE EXTENT PROHIBITED BY APPLICABLE LAW. SUNBEAM PRODUCTS, INC., DISCLAIMS ANY IMPLIED WARRANTY OF MERCHANTABILITY OR FITNESS FOR A PARTICULAR PURPOSE OF THIS PRODUCT OR ANY PART THEREOF.** Some states and provinces do not allow the exclusion or limitation of incidental or consequential damages, or allow limitations on how long an implied warranty lasts, so the above limitations or exclusions may not apply to you. This warranty gives you specific legal rights, and you may also have other rights, which vary from State to State or Province to Province.

Made in China



MESURES DE SÉCURITÉ IMPORTANTES

Lors de l'utilisation d'appareils électriques, surtout à proximité d'enfants, des mesures de sécurité de base doivent toujours être suivies, incluant celles qui suivent:

LISEZ TOUTES LES INSTRUCTIONS AVANT L'UTILISATION GARDEZ L'APPAREIL LOIN DE L'EAU

DANGER – Comme avec la plupart des appareils électriques, les pièces électriques sont sous tension même lorsque l'interrupteur est dans la position d'arrêt. Pour réduire le danger de choc électrique:

1. Ne mettez pas ou ne rangez pas l'appareil dans un endroit d'où il peut tomber ou être tiré dans une baignoire ou un évier.
2. Toujours retirer cet appareil de la prise de courant après usage et avant nettoyage.
3. Ne l'utilisez pas en prenant un bain.
4. Ne le placez pas ou ne l'échappez pas dans l'eau ou autre liquide.
5. Si l'appareil portatif tombe dans l'eau, le mettre immédiatement en position arrêt. Ne pas le toucher dans l'eau.

AVERTISSEMENT – Pour réduire le risque de brûlures, électrocution, incendie ou blessures personnelles:

1. Une surveillance attentive est nécessaire lorsque cet appareil est utilisé par, sur ou proche de personnes invalides ou malades. Cet appareil ne doit pas être utilisé par ou sur des enfants.
2. Utilisez-le tel que décrit dans ce livret d'instructions. N'utilisez pas d'accessoires non recommandés par Sunbeam.
3. N'utilisez pas cet appareil si le cordon ou la fiche est endommagé ou s'il ne fonctionne pas proprement, s'il a été échappé ou endommagé d'une façon quelconque ou échappé dans l'eau. Apportez-le au Sunbeam Appliance Service Station, 95 W.L. Runnels Industrial Drive, Hattiesburg, MS 39401, pour inspection et réparation.
4. Gardez le cordon loin des surfaces chaudes.
5. Ne bloquez jamais les admissions d'air de cet appareil et ne le placez pas sur une surface molle, telle qu'un lit ou un sofa, où les admissions d'air peuvent être bloquées. Gardez les admissions d'air exemptes de charpie, cheveux, etc.
6. Ne l'utilisez jamais lorsque vous vous endormez.
7. N'échappez jamais ou n'insérez jamais d'objet dans les ouvertures.

8. Ne l'utilisez pas à l'extérieur ni dans un endroit où des produits en aérosol sont utilisés ou dans un endroit où de l'oxygène est administré.
9. Inspecter périodiquement l'unité murale pour garantir la sécurité du montage.
10. Ne dirigez pas l'air chaud vers vos yeux ou autres endroits sensibles à la chaleur.
11. L'unité et son équipement peuvent chauffer durant l'utilisation. Leur permettre de se refroidir avant manipulation. Pour éviter tout risque de brûlure, ne pas laisser la peau nue toucher les surfaces chaudes.
12. Ne placez pas l'appareil sur une surface quelconque pendant qu'il fonctionne.
13. Prenez soin que vos cheveux n'entrent pas dans les admissions d'air pendant que vous l'utilisez.
14. Ne pas enrouler la corde autour du séchoir. Une tension continue sur la corde peut abîmer l'isolation de la corde et aboutir à un choc, un incendie ou risque de brûlure.
15. Ne pas utiliser cet appareil avec un transformateur de voltage.

USAGE DOMESTIQUE SEULEMENT FONCTIONNE UNIQUEMENT SOUS 110V 50-60Hz

CONSERVEZ CES INSTRUCTIONS

Tout autre utilisation que celle mentionnée devra être prise en charge par un service extérieur compétent. Veuillez consulter les données d'information sur la garantie de service.

POUR PRODUITS ACHETÉS AUX ÉTAS-UNIS ET AU CANADA UNIQUEMENT:

Cet appareil est muni d'une fiche polarisée (une lame est plus large que l'autre). Comme mesure de sécurité, cette fiche peut être insérée dans une prise de courant polarisée dans un sens seulement. Si elle n'entre pas dans la prise de courant, inversez la fiche et essayez de nouveau. Si elle refuse toujours d'entrer, communiquez avec un électricien compétent.

N'ESSAYEZ PAS D'OUTREPASSER CETTE MESURE DE SÉCURITÉ.

ATTENTION - Ne jamais permettre à la corde d'être tirée, tordue ou exagérément pliée. Ne jamais serrer la corde autour du séchoir. Des dégâts se produiront au niveau du point de flexion élevé d'entrée du séchoir, le faisant se rompre, se courber et raccourcir. Inspecter fréquemment la corde pour contrôle des dégâts. Stopper immédiatement l'utilisation si les dégâts sont visibles ou si l'appareil s'arrête ou opère par intermittence.

INSTRUCTIONS DE FONCTIONNEMENT

Pour votre sécurité, le séchoir est équipé d'un interrupteur de fonctionnement en cas de cours-circuit (ALCI). Ce système est destiné à rendre l'appareil électroménager inopérable sous des conditions anormales (telle qu'une immersion accidentelle dans l'eau).

Après branchement, vous devez vérifier le système de protection de la façon suivante :

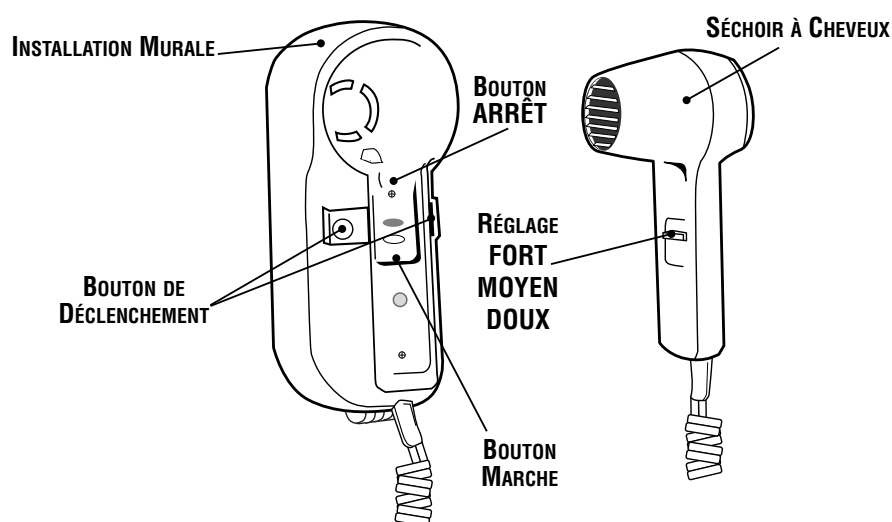
1. Appuyer sur le bouton de restauration "Reset" du dispositif de sécurité ALCI.
2. Appuyer ensuite sur le bouton d'essai "Test." Le bouton de restauration "Reset" sortira. Cela confirme que le dispositif de sécurité fonctionne correctement.
3. Appuyer sur le bouton de restauration "Reset" pour rebrancher le dispositif de sécurité et pour utiliser votre appareil.

RÉPÉTER LE PROCESSUS CI-DESSUS CHAQUE FOIS QUE VOUS UTILISEZ CET APPAREIL POUR VÉRIFIER LE BON FONCTIONNEMENT DU DISPOSITIF DE SÉCURITÉ.

Dans le cas où le système n'opère pas de la façon décrite ci-dessus, la totalité de l'appareil devra être retournée à Sunbeam Appliance Service Station, 95 W.L. Runnels Industrial Drive, Hattiesburg, MS 39401, pour examen ou réparation.

POUR UTILISER

1. Pousser sur les boutons de déclenchement pour ôter le séchoir.
2. Pour faire fonctionner le séchoir, presser sur le bouton MARCHE sur l'unité de montage murale.
3. Positionner l'interrupteur de contrôle sur DOUX pour coiffage des cheveux, MOYEN pour séchage des cheveux et FORT pour le séchage le plus rapide.
4. Stopper le fonctionnement du séchoir en poussant sur le bouton ARRÊT ou en remplaçant l'unité sur le socle de montage, ce qui entraînera automatiquement le bouton ARRÊT.



Pour votre protection, cette unité contient un thermostat qui empêche le séchoir de surchauffer. Dans le cas où la bouche d'entrée d'air et/ou celle de sortie se bloque ou est obstruée, le séchoir s'arrêtera automatiquement. Si cela se produit, déplacer l'interrupteur sur ARRÊT, débrancher et permettre au séchoir de se refroidir. Si le séchoir s'arrête automatiquement régulièrement, ne plus l'utiliser et le retourner à Sunbeam Appliance Service Station, 95 W.L. Runnels Industrial Drive, Hattiesburg, MS 39401 pour examen ou réparation.

PRÉCAUTION D'EMPLOI

Utiliser votre séchoir à cheveux Sunbeam avec précaution. Le fait de diriger une forte chaleur en continu sur un seul endroit peut surchauffer cheveux et crâne. Lors de l'utilisation en réglage de chaleur "Fort," maintenir l'ouverture du séchoir à quelques centimètres (pouces) des cheveux, en séchant une partie à la fois. Travailler les épaisseurs de cheveux par mouvements rapides. Laisser le séchoir fonctionner jusqu'à fin du séchage et du coiffage.

INSTRUCTIONS DE MONTAGE

Pour utilisation uniquement sur Sheetrock (Gyproc) ou mur de bois.

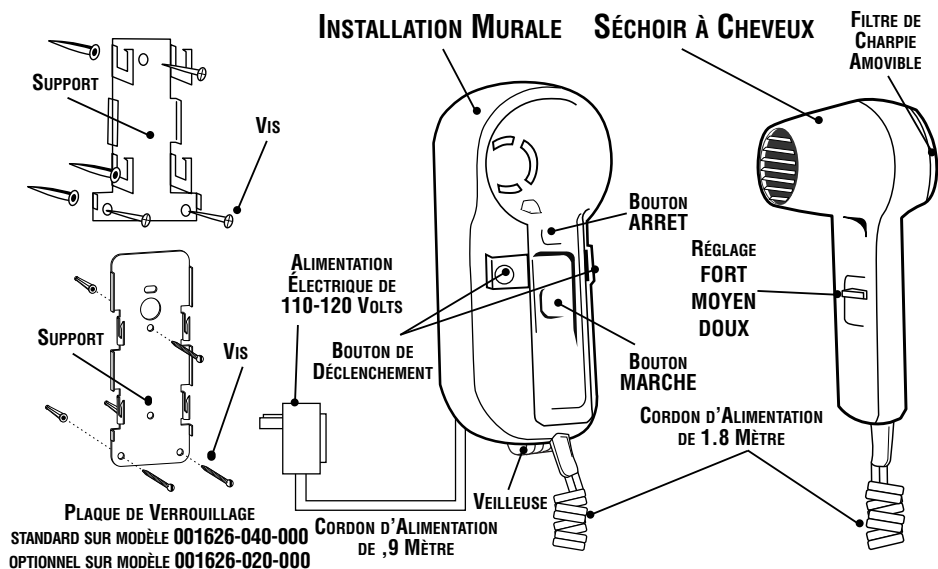
Le séchoir à cheveux à montage mural de Sunbeam est destiné à être utilisé uniquement sur Sheetrock (Gyproc) ou murs de bois. Pour le montage mural, bien vérifier qu'il n'existe aucun circuit électrique ou tuyaux à l'endroit du montage.

Suivre ces instructions:

1. Ôter la console murale de l'appareil.
2. Utiliser la console en tant que modèle pour marquer la position des trous à percer à proximité de la prise de courant, loin de la baignoire ou de l'évier.
3. Percer des trous d'environ 45 mm.
4. Insérer les trois douilles de fixation en tapant légèrement avec un marteau jusqu'à ce que la butée des douilles repose sur le mur.
5. Positionner la console murale et serrer en premier les deux écrous du bas, puis serrer la vis du haut (les douilles de fixation et les vis vous sont fournies).
6. Faire correspondre les trous au dos du socle de montage avec les crochets sur la console.
7. Presser la console contre les crochets et faire coulisser pour garantir la sécurité du montage.
8. Brancher l'unité dans la prise de courant à proximité (110 volt, cycle de 50 – 60 c.a. uniquement).

DANGER

Pour réduire le risque d'électrocution, ne pas installer l'appareil à proximité d'une baignoire ou un évier.



RANGEMENT

1. Toujours repositionner le séchoir sur son socle.
2. Ne pas monter ou conserver le séchoir dans un endroit exposé à trop de chaleur ou d'humidité.
3. Ne pas entourer le séchoir avec la corde. Lui permettre de pendre librement du séchoir.
4. Ne pas pendre le séchoir par la corde ou utiliser la corde en tant que poignée.
5. Ranger dans un endroit frais, sec et hors de portée des enfants.
6. A conserver dans un endroit où le séchoir ne pourra pas être accidentellement abîmé en étant bousculé ou en tombant. Ne rien mettre au-dessus du séchoir.

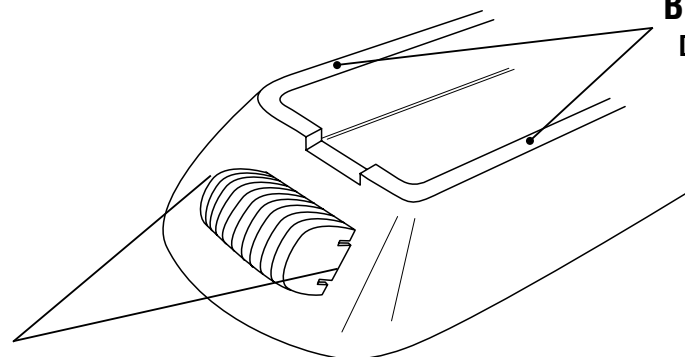
ENTRETIEN, SOIN ET NETTOYAGE

1. Toujours débrancher le séchoir de la prise avant le nettoyage.
2. Nettoyer le séchoir en l'essuyant avec un chiffon doux, légèrement humide.
3. **NE JAMAIS PLACER LE SÉCHOIR DANS L'EAU.**
4. Le moteur ne nécessite ni huile ni graisse.
5. Vérifier le filtre à charpie. Il est important de nettoyer le filtre amovible lorsque cheveux, fibres ou poussière commencent à s'accumuler. Pour ôter le filtre, tourner le dans le sens contraire des aiguilles d'une montre et le dégager. Pour le nettoyage, brosser l'extérieur de l'écran avec une brosse à dents pour libérer les fibres et autres éléments. Puis retourner le filtre et le rincer sous l'eau courante. Bien sécher le filtre avec une serviette. Si l'intérieur du filtre est sale, le brosser légèrement avec une brosse à dents pour le nettoyer. Pour remplacer le filtre, aligner les tétons de l'intérieur du filtre avec les fentes sur le côté de l'appareil et effectuer la remise en place en tournant dans le sens des aiguilles d'une montre.

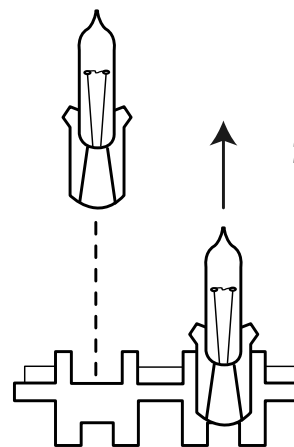
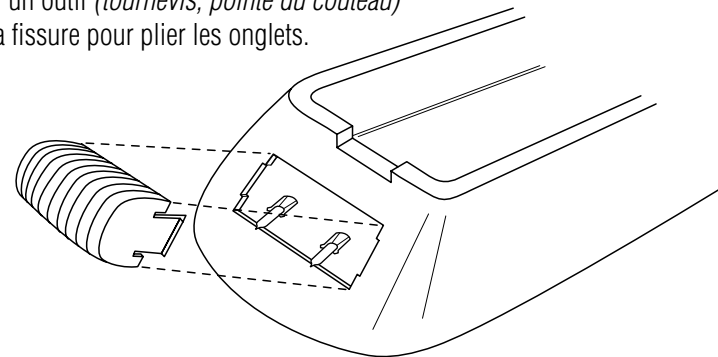
OPTION DE VEILLEUSE

Pour changer les ampoules, veuillez suivre les instructions ci-dessous.

BLOC SUPPORT DE MONTAGE MURAL



1. Pour ôter les lentilles: Insérer un outil (*tournevis, pointe du couteau*) dans la fissure pour plier les onglets.



2. Remplacer l'ampoule et le porte lampe ensemble, en les extractant de façon rectiligne. Chaque ampoule peut être remplacée séparément.

GARANTIE LIMITÉE 2 ANS

Sunbeam Products Inc. garantit à l'acheteur initial, sous couvert des limitations et exclusions stipulées ci-après, que ce produit est exempt, sous tous les aspects matériels, de tout défaut mécanique et électrique de matériel ou de fabrication pendant deux ans à compter de la date d'achat. Cette garantie ne couvre pas l'usure normale des pièces ni les dommages résultant des situations suivantes: usage négligent ou abusif du produit, courant ou tension d'alimentation inadaptés, utilisation en contradiction avec le mode d'emploi ou démontage, réparation ou modification par toute personne autre que le personnel d'un centre de réparation agréé.

Nos obligations dans le cadre de cette garantie se limitent à la réparation et au remplacement, au choix du fabricant, du produit pendant la durée de la garantie, à condition que le produit soit renvoyé en port payé, accompagné de son numéro de modèle et de l'original du justificatif d'achat daté, à l'adresse suivante:

Produits achetés aux États-Unis:

SUNBEAM APPLIANCE SERVICE STATION
95 W.L. Runnels Industrial Drive
Hattiesburg, MS 39401

Produits achetés au Canada:

SUNBEAM APPLIANCE SERVICE STATION (KND)
100 Alfred Kuehne Boulevard
Brampton, ON L6T 4K4

Ne pas renvoyer l'appareil au revendeur ou au fabricant; ceci aurait pour effet de retarder le traitement de la demande de garantie.

Pour toutes questions relatives à cette garantie ou pour obtenir l'adresse du centre de réparation agréé le plus proche, appeler sans frais le 1-800-597-5978 ou écrire à Sunbeam – Consumer Affairs, P.O. Box 948389, Maitland, FL 32794-8389.

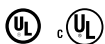
Au Canada, pour toutes questions relatives à cette garantie ou pour obtenir l'adresse du centre de réparation agréé canadien le plus proche, appeler sans frais le 1-800-667-8623. Pour toutes questions relatives à cette garantie ou pour obtenir l'adresse du centre de réparation agréé le plus proche en-dehors des États-Unis et du Canada, consulter la carte de service de la garantie jointe à l'emballage du produit.

AVERTISSEMENT

La réparation ou le remplacement du produit suivant les termes de cette garantie constituent votre unique recours. **SUNBEAM PRODUCTS, INC. NE POURRA ÊTRE TENUE RESPONSABLE DE DOMMAGES ACCESSOIRES OU INDIRECTS POUR RUPTURE D'UNE QUELCONQUE GARANTIE EXPRESSE OU IMPLICITE CONCERNANT CE PRODUIT OU UNE PARTIE DE CE PRODUIT. DANS LES LIMITES PRÉVUES PAR LA LÉGISLATION EN VIGUEUR, SUNBEAM PRODUCTS, INC. N'OFFRE AUCUNE GARANTIE OU CONDITION IMPLICITE QUANT À LA QUALITÉ MARCHANDE DE CE PRODUIT OU DE TOUTE PARTIE DE CE PRODUIT OU LEUR ADÉQUATION À UN USAGE PARTICULIER.**

Certains états ou provinces n'autorisant pas l'exclusion ou la limitation des dommages accessoires ou indirects ou autorisant uniquement des limitations sur la durée de validité d'une garantie implicite, les limitations et exclusions ci-dessus peuvent ne pas s'appliquer à votre situation. Cette garantie vous accorde des droits juridiques particuliers et il est possible que vous ayez d'autres droits, différents d'un état ou d'une province à l'autre.

Fabriqué en Chine



PRECAUCIONES IMPORTANTES

Cuando use aparatos eléctricos, especialmente en presencia de niños, siempre deben seguirse precauciones básicas de seguridad, incluyendo las siguientes:

LEA TODAS LAS INSTRUCCIONES ANTES DE USAR MANTENGA ALEJADO DEL AGUA

PELIGRO – Al igual que en la mayoría de aparatos eléctricos, las partes eléctricas permanecen eléctricamente vivas aun cuando el interruptor esté apagado. Para reducir el riesgo de muerte por electrocución:

1. No instale o almacene el aparato donde pueda caer o pueda ser tirado a la tina o al lavatorio.
2. Siempre desenchufe el aparato de la toma de corriente eléctrica inmediatamente después de usar y antes de limpiarlo.
3. No utilice mientras se está bañando.
4. No coloque o deje caer dentro del agua o cualquier otro líquido.
5. Si la unidad manual cae dentro del agua, apague el aparato inmediatamente. No toque el agua.

ADVERTENCIA – Para reducir el riesgo de quemaduras, electrocución, incendio o lesiones a personas:

1. Es necesaria la supervisión cercana cuando el aparato sea usado por, en o cerca de inválidos o personas incapacitadas. Este aparato no debe usarse por o en niños.
2. Utilice este aparato solamente para lo que ha sido diseñado como se describe en este manual. No use aditamentos no recomendados por Sunbeam.
3. Nunca opere este aparato si el cordón o el enchufe han sido dañados, si el aparato no está funcionando correctamente, si se ha caído o dañado o ha caído dentro del agua. Regrese el aparato a **Sunbeam Appliance Service Station, 95 W.L. Runnels Industrial Drive, Hattiesburg, MS 39401**, para su revisión o reparación.
4. Mantenga el cordón lejos de superficies calientes.
5. Nunca bloqueé las aberturas de aire del aparato, tampoco coloque sobre una superficie suave como una cama o un sofá, donde las aberturas de aire puedan bloquearse. Mantenga las aberturas para el aire libres de pelusa, pelo, etc.
6. Nunca use el aparato mientras está durmiendo.

7. Nunca deje caer o inserte ningún objeto dentro de ninguna abertura.
8. No use en exteriores o donde se esté usando productos de aerosol (rocío) o donde se esté administrando oxígeno.
9. Inspeccione periódicamente el aparato para asegurar el montaje a la pared.
10. No dirija el aire caliente hacia los ojos o cualquier otra área sensible.
11. La unidad y los aditamentos pueden calentarse durante el uso. Permita que se enfríen antes de manejarse. Para evitar riesgos de quemaduras, no permita que la piel toque superficies calientes.
12. No coloque el aparato en ninguna superficie mientras está en operación.
13. Mientras usa el aparato, mantenga su cabello lejos de la entrada de aire.
14. No enrolle el cordón al rededor de la secadora. La tensión continua en el cordón puede dañar el aislamiento de éste y resultar en riesgo de una descarga eléctrica, incendio o quemadura.
15. No opere este aparato con un convertidor de voltaje.

SOLAMENTE PARA USO DOMÉSTICO

UTILICE SOLAMENTE CON UN VOLTAJE DE 110V 50-60 Hz

GUARDE ESTAS INSTRUCCIONES

*Cualquier otro servicio que no haya sido mencionado específicamente debe ser hecho solamente por una estación de servicio.
Por favor observe la información del servicio de la garantía.*

PARA PRODUCTOS COMPRADOS EN ESTADOS UNIDOS Y CANADÁ ÚNICAMENTE:

Este aparato tiene un enchufe polarizado (una cuchilla es más ancha que la otra). Como una medida de seguridad, este enchufe entrará en una toma de corriente polarizada de una sola forma. Si el enchufe no entra completamente en la toma de corriente, voltéelo. Si aún así no entra, contacte a un electricista calificado. **NO INTENTE MODIFICAR ESTA MEDIDA DE SEGURIDAD.**

CUIDADO – Nunca permita que el cordón de alimentación de energía sea jalado, torcido o severamente doblado. Nunca enrolle fuertemente el cordón alrededor de la secadora. Pueden ocurrir daños en el punto de alta flexión de la entrada a la secadora, causando ruptura, arco voltaico o corto circuito. Inspeccione el cordón frecuentemente para detectar cualquier daño. Pare de usar inmediatamente si el daño es visible o si la unidad deja de operar o funciona intermitentemente.

INSTRUCCIONES DE OPERACIÓN

Para su seguridad, este secador está provisto de un interruptor de filtración de corriente (ALCI). Este dispositivo está diseñado para hacer el aparato inoperable bajo ciertas condiciones anormales (tales como la inmersión accidental en el agua).

Después de que el aparato está desconectado, usted debe revisar el dispositivo de protección de la siguiente manera:

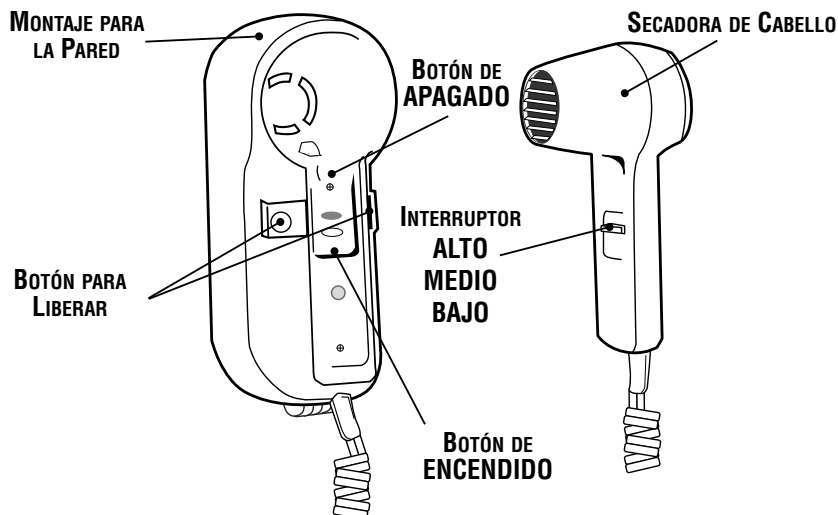
1. Presione el botón de reinicio "Reset" en el dispositivo de seguridad ALCI.
2. Presione el botón de prueba "Test." El botón de reinicio "Reset" saltará. Esto verifica que el dispositivo de protección está trabajando correctamente.
3. Presione el botón de reinicio "Reset" una vez más para reactivar el dispositivo de seguridad y use su aparato.

REPITA EL PROCEDIMIENTO ANTERIOR ANTES DE CADA USO PARA CONFIRMAR QUE EL DISPOSITIVO DE PROTECCIÓN ESTÁ OPERANDO.

Si su dispositivo de protección no opera como se describió anteriormente, el aparato entero debe ser enviado a Sunbeam Appliance Service Station, 95 W.L. Runnels Industrial Drive, Hattiesburg, MS 39401, para su revisión o reparación.

MODO DE USAR

1. Presione los botones de liberación para tomar la secadora.
2. Para encender la secadora, presione el botón de ENCENDIDO en la unidad de montaje de la secadora.
3. Deslice el interruptor del control a la posición : Bajo (LOW) para estilizar el cabello, Media (MED) para secar el cabello y Alto (HIGH) para un secado rápido.
4. Detenga la secadora al presionar el botón de apagado "OFF" o al colocar la unidad en la base de montaje, lo que hará que automáticamente se apague el aparato.



Para su protección esta unidad tiene un termostato que previene que la secadora se sobre caliente. Si la entrada o la salida de aire se bloquean u obstruyen, la secadora de cabello se apagará automáticamente. Si esto ocurre, deslice el interruptor a la posición de apagado "OFF," desconecte y permita que la secadora se enfríe. Si la secadora continua apagándose, deje de usar y regrese a Sunbeam Appliance Service Station, 95 W.L. Runnels Industrial Drive, Hattiesburg, MS 39401 para su revisión o reparación.

CUIDADO

Use su secadora de cabello Sunbeam con cuidado. El dirigir un volumen alto de aire continuamente a una misma área puede sobre calentar el cabello y el cuero cabelludo. Cuando lo use en el nivel alto "High," mantenga la salida de aire de secadora alejada a algunos centímetros del cabello, secando una sección a la vez. Seque las capas del cabello con movimientos rápidos. Mantenga la secadora en movimiento hasta que el cabello se seque y estilice complemente.

INSTRUCCIONES DE MONTAJE

Solamente para uso sobre paredes de yeso o de madera.

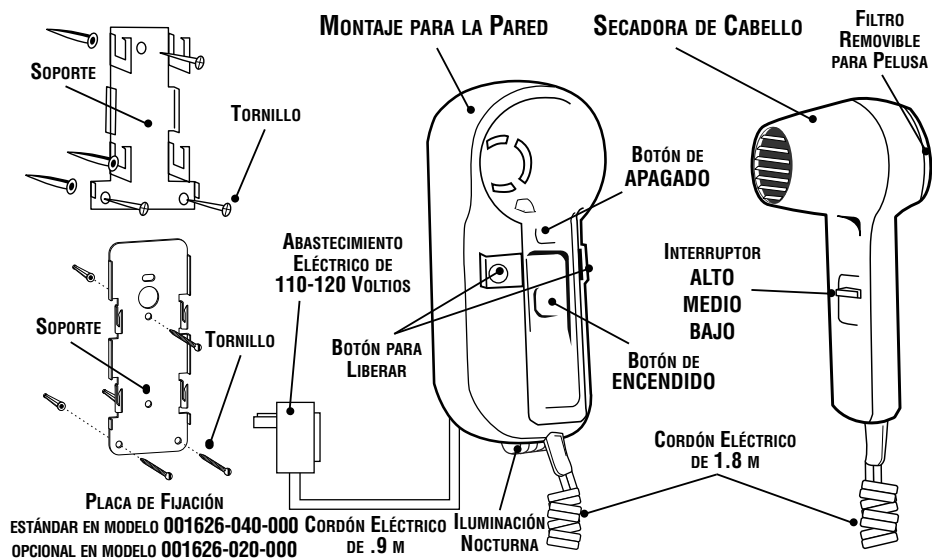
La secadora Sunbeam de cabello para montaje en la pared está diseñada para instalarla sobre paredes de yeso o de madera únicamente. Antes de montar el aparato en la pared, asegúrese de que no hay circuitos eléctricos escondidos o pipas de agua en el lugar donde va a instalar el la secadora.

Siga estas instrucciones:

1. Retire el soporte de pared de la unidad.
2. Use el soporte como plantilla para marcar la posición de los orificios y perforo cerca de una toma eléctrica y lejos de una tina o lavatorio.
3. Perfore tres orificios de 45 mm.
4. Inserte los tres cojinetes de fijación golpeando ligeramente con un martillo hasta que el borde del cojinete descansa contra la pared.
5. Coloque el soporte de la pared y apriete los dos tornillos inferiores primero, después apriete el tornillo superior. (Los cojinetes de fijación y los tornillos se incluyen con la secadora.)
6. Alinee las ranuras en la parte posterior de la base del soporte con los ganchos en el soporte.
7. Presione el soporte dentro de los ganchos y deslice hacia abajo para asegurar un buen montaje.
8. Conecte la unidad dentro de la toma de corriente más cercana (Solamente de 110 voltios, 50 – 60 Hz CA).

PELIGRO

Para reducir el riesgo de electrocución, no instale donde la unidad pueda caer dentro de una tina o lavatorio.



ALMACENAMIENTO

1. Siempre guarde la secadora de cabello dentro de la base.
2. No instale o almacene la secadora de cabello en un área con excesivo calor o humedad.
3. No enrolle el cordón alrededor de la secadora de cabello. Permita que cuelgue libremente de la secadora.
4. No cuelgue la secadora del cordón o use el cordón como asa.
5. Almacene en un lugar fresco y seco y fuera del alcance de los niños.
6. Almacene el aparato donde no sea accidentalmente dañada por golpes o por caídas. No coloque nada sobre la secadora.

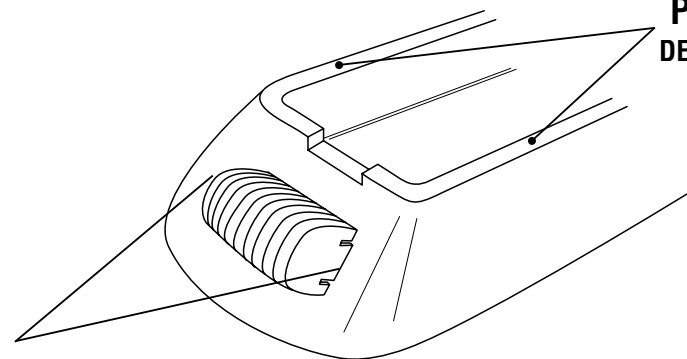
MANTENIMIENTO, CUIDADO Y LIMPIEZA

1. Siempre desconecte la secadora de cabello de la toma de corriente antes de limpiar.
2. Limpie la secadora de cabello frotándola con un paño suave y ligeramente humedecido.
3. **NUNCA PONGA LA SECADORA DE CABELLO DENTRO DEL AGUA.**
4. El motor nunca necesitará aceite o grasa.
5. Revise el filtro removible de pelusa. Es importante que limpie este filtro cuando se empiece a acumular cabello, pelusa o polvo. Para remover el filtro, gire en sentido contrario de las manecillas del reloj y libere. Para limpiar, cepille la parte externa del filtro con un cepillo de dientes para quitar la pelusa. Después gire el filtro y enjuague bajo agua corriente. Seque muy bien el filtro con una toalla. Si el interior del filtro está sucio, cepille suavemente con un cepillo de dientes para limpiar. Para colocar de nuevo el filtro, alinee las clavijas en el interior del filtro con las ranuras al lado de unidad y gire en sentido de las manecillas del reloj para asegurar en su lugar.

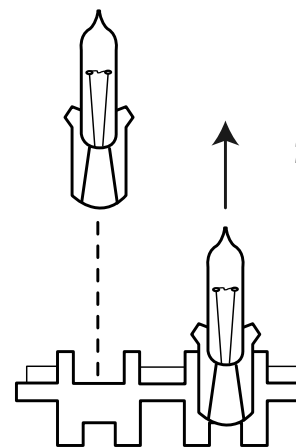
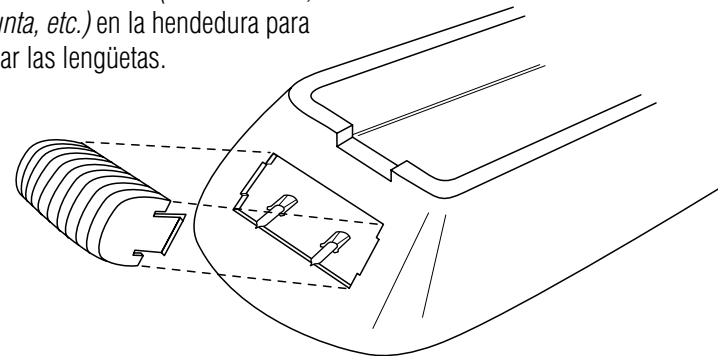
FUNCIÓN DE ILUMINACIÓN NOCTURNA

Para cambiar los focos, siga las siguientes instrucciones.

PARTE SUPERIOR DE LA INSTALACIÓN EN LA PARED



1. Para remover el lente: Inserte la herramienta (*destornillador, cuchillo con punta, etc.*) en la hendidura para flexionar las lengüetas.



2. Reemplace los focos y el soporte de la lámpara como una sola pieza al jalar hacia afuera. Cada foco puede cambiarse por separado.

GARANTÍA LIMITADA DE 2 AÑOS

Sunbeam Products Inc. garantiza al comprador original, sujeto a limitaciones y exclusiones que se estipulan en seguida, que este producto estará libre de defectos mecánicos y eléctricos en el material y en la mano de obra durante dos años a partir de la fecha de compra. Esta garantía no cubre el desgaste de partes o daños resultantes de cualquiera de lo siguiente: uso negligente o mala utilización del producto, uso con un voltaje o corriente no adecuado, uso contrario a las instrucciones de operación, desensamble, reparaciones o alteraciones hechas por cualquier persona que no sea de un centro de servicio autorizado.

Nuestra obligación está limitada a la reparación o a la reposición, bajo la opinión del fabricante, de este producto durante el período de la garantía, si el producto se envía gastos previamente pagados, con el número de modelo y la fecha original de compra, directamente a la siguiente dirección:

Para productos comprados en Estados Unidos:

SUNBEAM APPLIANCE SERVICE STATION
95 W.L. Runnels Industrial Drive
Hattiesburg, MS 39401

Para productos comprados en Canadá:

SUNBEAM APPLIANCE SERVICE STATION(KND)
100 Alfred-Kuehne Boulevard
Brampton, ON L6T 4K4

No regrese este producto al lugar de compra o al fabricante; al hacer esto retrasará el proceso del reclamo de su garantía.

Respuestas a sus preguntas sobre esta garantía o sobre la estación de servicio autorizado más cercano se pueden obtener llamando sin costo al 1-800-597-5978 o escriba a Sunbeam – Consumer Affairs, al P.O. Box 948389, Maitland, FL 32794-8389. Respuestas a preguntas sobre esta o sobre la estación de servicio autorizado canadiense más cercano se pueden obtener llamando sin costo al 1-800-667-8623. Para información sobre la garantía o sobre la localización de un centro de servicio autorizado fuera de los Estados Unidos y Canadá, por favor revise la tarjeta garantía del servicio que se incluye en el empaque del producto.

RECHAZO DE RESPONSABILIDADES

Reparación de productos o reposiciones como se ofrecen en esta garantía es su único remedio. **SUNBEAM PRODUCTS, INC. NO SE HACE RESPONSABLE POR CUALQUIER DAÑO INCIDENTAL O CONSECUENTE QUE OCURRA POR LA VIOLACIÓN DE LOS TÉRMINOS EXPLÍCITOS O IMPLÍCITOS DE LA GARANTÍA DE ESTE PRODUCTO O DE CUALQUIER PARTE DE ESTE. A EXCEPCIÓN DEL ALCANCE PROHIBIDO POR LA LEY APLICABLE, SUNBEAM PRODUCTS, INC. RECHAZA TODA RESPONSABILIDAD DE CUALQUIER GARANTÍA IMPLÍCITA O COMERCIAL, O AJUSTES HECHOS PARA UN PROPÓSITO EN PARTICULAR SOBRE ESTE PRODUCTO O CUALQUIER PARTE DE ESTE.**

Algunos estados y provincias no permiten la exclusión o limitación de daños imprevistos o consecuentes, o permiten limitación en la duración de una garantía implícita, así que las limitaciones o exclusiones arriba mencionadas pueden no ser aplicables para usted. Esta garantía le da a usted derechos legales específicos, y puede también tener otros derechos que pueden variar de estado a estado o de provincia a provincia.

Hecho en China



PRECAUÇÕES IMPORTANTES

Ao usar os eletrodomésticos, especialmente quando crianças estejam presentes, deve-se seguir precauções básicas de segurança, incluindo as seguintes:

LEIA TODAS AS INSTRUÇÕES ANTES DE USAR MANTENHA AFASTADO DE ÁGUA

PERIGO – Igual à maioria de eletrodomésticos, as suas peças elétricas permanecem eletricamente vivas mesmo quando o interruptor está desligado. Para reduzir o risco de choque elétrico:

1. Não instale ou armazene o aparelho num lugar onde possa cair ou possa ser puxado para dentro de uma banheira ou bacia.
2. Sempre desligue este aparelho da tomada da parede imediatamente depois de usá-lo e antes de limpá-lo.
3. Não utilize enquanto estiver tomando banho.
4. Não coloque ou deixe cair dentro de água ou qualquer outro líquido.
5. Se este eletrodoméstico manual cair na água, desligue a unidade imediatamente. Não tente retirá-lo da água.

ADVERTÊNCIA – Para reduzir o risco de queimadura, eletrocussão, incêndio ou prejuízo pessoal:

1. Necessita-se de supervisão cuidadosa quando este aparelho esteja sendo utilizado por pessoas inválidas ou incapacitadas, perto delas ou nelas. Este aparelho não deve ser usado por crianças ou nelas.
2. Utilize este aparelho somente para a utilização pretendida conforme descrita neste manual. Não utilize quaisquer acessórios que não sejam aprovados pela Sunbeam.
3. Nunca faça funcionar este aparelho se tiver um fio ou tomada danificado, se não funcionar apropriadamente, se já caiu ou ficou danificado ou se foi imergido na água. Devolva o aparelho à **Sunbeam Appliance Service Station, 95 W.L. Runnels Industrial Drive, Hattiesburg, MS 39401**, para a averiguação ou conserto.
4. Mantenha o fio afastado de superfícies quentes.
5. Nunca bloqueie as aberturas de ar do aparelho ou coloque o aparelho numa superfície mole, como uma cama ou sofá, onde as aberturas de ar poderiam ficar bloqueadas. Mantenha as aberturas livres de fibras, cabelos, etc.
6. Nunca use-o enquanto estiver dormindo.
7. Nunca ponha ou insira qualquer objeto em qualquer uma das aberturas.

8. Não utilize fora de casa, ou faça funcionar onde estejam sendo usadas bombas de aerossol ou onde esteja sendo administrado o oxigênio.
9. Inspeção periodicamente o aparelho para assegurar que a fixação esteja segura.
10. Não encaminhe o ar quente para os olhos ou outras áreas sensíveis ao calor.
11. A unidade e os acessórios podem ficar quentes durante o uso. Permita-os de se esfriar antes de manejar. Para evitar a queimadura, não deixe as superfícies quentes chegar em contato com a pele.
12. Não pouse o aparelho sobre qualquer superfície enquanto esteja funcionando.
13. Mantenha o cabelo longe das aberturas de ar do aparelho enquanto esteja funcionando.
14. Não enrole o fio em volta do aparelho. A tensão contínua no fio poderá causar dano ao isolamento do fio e provocar o choque elétrico, incêndio ou queimadura.
15. Não utilize um conversor de voltagem para alimentar este aparelho.

SOMENTE PARA O USO CASEIRO

UTILIZE SOMENTE A ALIMENTAÇÃO DE 110V 50-60 Hz

GUARDE ESTAS INSTRUÇÕES

Qualquer serviço além daquele especificamente mencionado deve ser efetuado somente por um centro de reparos autorizado. Veja as informações de garantia.

PARA PRODUTOS COMPARADOS SOMENTE NOS ESTADOS UNIDOS E CANADÁ:

Este aparelho tem uma tomada polarizada (uma das lâminas é mais larga do que a outra). Como característica de segurança, esta tomada do aparelho entrará numa tomada de parede polarizada somente num sentido. Se a tomada do aparelho não entra bem na tomada da parede, inverta a tomada. Se ainda não entra, chame um electricista qualificado.

NÃO TENTE MODIFICAR ESTE DISPOSITIVO.

ATENÇÃO – Nunca permita o fio de alimentação ser puxado, torcido ou dobrado excessivamente. Nunca enrole o fio rijamente em volta do secador. Isso causará dano ao ponto flexível onde o fio entra no secador, causando a ruptura, o arco voltaico ou curto-circuito. Inspeção com frequência o fio para a deterioração. Pare de usá-lo imediatamente se o dano é visível ou se a unidade pára ou funciona com intermitência.

INSTRUÇÕES DE FUNCIONAMENTO

Este secador tem um interruptor do circuito de vazamento do aparelho ALCI para a sua segurança. Este dispositivo é projetado para tornar o aparelho paralisado sob quaisquer condições anormais (i.e. se for imerso acidentalmente na água).

Depois de conectar o aparelho, deve verificar o funcionamento deste dispositivo conforme descrito a seguir:

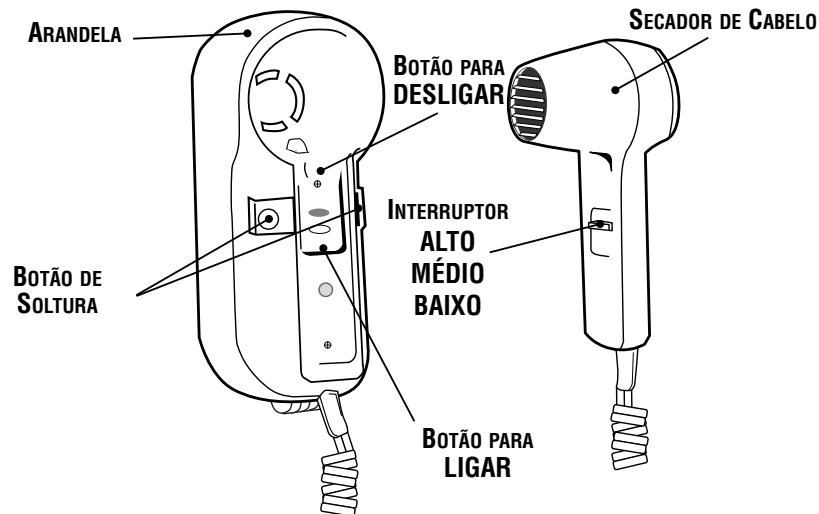
1. Pressione o botão "Reset" (de restabelecimento) localizado no dispositivo ALCI.
2. Pressione o botão "Test." O botão "Reset" sairá subitamente. Isso certifica que o dispositivo protetor está funcionando corretamente.
3. Pressione o botão "Reset" mais uma vez para reativar o dispositivo de segurança e utilizar o seu aparelho.

REPITA O PROCEDIMENTO ACIMA ANTES DE CADA USO PARA CERTIFICAR O FUNCIONAMENTO APROPRIADO DO DISPOSITIVO.

Se o dispositivo protetor não funciona conforme descrito acima, o aparelho inteiro deve ser devolvido à Sunbeam Appliance Service Station, 95 W.L. Runnels Industrial Drive, Hattiesburg, MS 39401, para a averiguação ou conserto.

MODO DE USAR

1. Pressione os botões de soltura para tirar o secador.
2. Para ligar o secador, pressione o botão "ON" da unidade.
3. Deslize o interruptor de controle até a: posição LOW (baixa) para fazer penteado o cabelo, a posição MED (média) para secar o cabelo e a posição HIGH (alta) para secar mais rapidamente.
4. Desligue o secador por pressionar o botão "OFF" ou por repor a unidade na base de suporte, que a desligará automaticamente.



Para a sua proteção, esta unidade tem um termostato que previne o secador de se superaquecer. Se a entrada de ar ou a saída de ar entupir-se ou obstruir-se, o secador de cabelo desligar-se-á automaticamente. Se isso ocorrer, deslize o interruptor até "OFF", desconecte da tomada e permita o secador de e esfriar. Se o secador continuar a desligar-se automaticamente, desista de usá-lo e devolva-o à Sunbeam Appliance Service Station, 95 W.L. Runnels Industrial Drive, Hattiesburg, MS 39401, para a averiguação ou conserto.

ATENÇÃO

Utilize com cuidado o seu secador Sunbeam. Encaminhar um volume grande de calor alto continuamente sobre uma área poderá superaquecer o cabelo e o couro cabeludo. Ao usar o secador na posição HIGH (alta), mantenha a saída do soprador alguns centímetros do cabelo, secando-o seção por seção. Seque camadas de cabelo com movimentos rápidos. Mantenha o secador em movimento até terminar de secar e pentear o cabelo.

INSTRUÇÕES DE FIXAÇÃO

Somente para uso em paredes de gesso ou madeira.

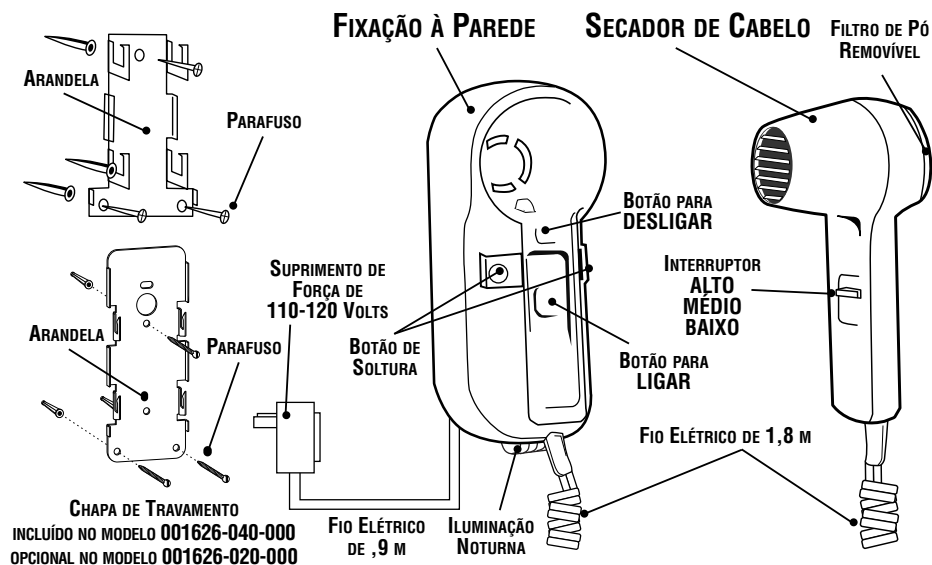
O Secador de Cabelo Fixo à Parede da Sunbeam foi projetado para a fixação somente nas paredes de gesso ou madeira. Para fixar à parede, assegure-se de que não tenha qualquer circuito elétrico ou cano na área.

Siga estas instruções:

1. Retire a arandela de parede da unidade.
2. Utilizando a arandela como gabarito, marque a posição dos furos de fixação, perto de uma tomada de parede, mas afastado da banheira ou bacia.
3. Perfure três buracos de 45 mm.
4. Insira as três buchas nos buracos por dar pancadinhas com um martelo até que o flange da bucha encoste à parede.
5. Alinhe a arandela, aperte primeiramente os dois parafusos inferiores e depois aperte o parafuso superior. (As buchas e os parafusos são fornecidos).
6. Alinhe as ranhuras da face posterior da base de suporte junto com os ganchos da arandela.
7. Empurre a arandela aos ganchos e deslize para baixo para assegurar uma montagem segura.
8. Conecte a unidade à tomada de corrente. (Somente de 110 volts, 50 – 60 Hz AC).

PERIGO

Para reduzir o risco de eletrocussão, não instale num lugar onde poderia cair dentro de uma banheira ou uma bacia.



GUARDAR

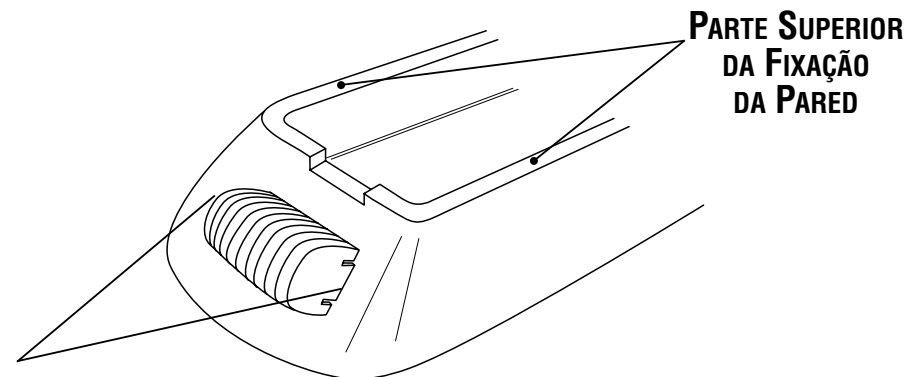
1. Sempre guarde o secador dentro da base.
2. Não instale ou guarde o secador num lugar onde há umidade ou calor excessivo.
3. Não enrole o fio em volta do secador. Deixe estar frouxo em volta do secador.
4. Não pendure o secador do fio ou use o fio como uma alça.
5. Guarde num lugar fresco e seco e fora do alcance de crianças.
6. Guarde num lugar onde o secador não sofrerá dano acidental por causa de impacto ou queda. Não coloque outras coisas em cima do secador.

MANUTENÇÃO, CUIDADO E LIMPEZA

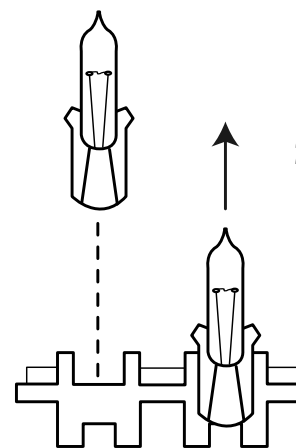
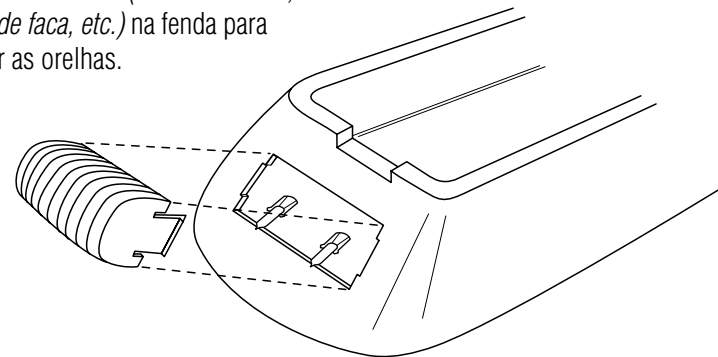
1. Sempre desconecte o secador da tomada elétrica antes de limpá-lo.
2. Limpe o secador por esfregar com um pano macio e pouco úmido.
3. **NUNCA COLOQUE O SECADOR DE CABELO DENTRO DA ÁGUA.**
4. O motor nunca precisa de lubrificação com óleo ou graxa.
5. Verifique o filtro de pó removível. É importante que limpe o filtro de pó removível cada vez que os cabelos, fiapos ou pó começam formar-se nele. Para retirar a tela, gire-a de sentido anti-horário e afrouxe-a. Para limpá-la, passe o exterior da tela com uma escova de dentes para soltar os fiapos, etc. Depois inverta a tela e enxágüe com água por baixo de uma torneira. Seque a tela completamente com uma toalha. Se o interior do filtro de pó tela esteja sujo, passe a escova de dentes ligeiramente para limpá-la. Para substituir a tela, alinhe os pinos do interior da tela com as ranhuras ao lado da unidade e gire de sentido horário para travar no lugar.

ILUMINAÇÃO NOTURNA

Para substituir as lâmpadas, siga as instruções abaixo.



1. Para retirar o cristalino: Insira a ferramenta (*chave de fenda, ponta de faca, etc.*) na fenda para desviar as orelhas.



2. Substitua a lâmpada e o soquete da lâmpada como um conjunto por puxar diretamente para fora. Cada lâmpada pode ser substituído separadamente.

GARANTIA LIMITADA DE 2 ANOS

A Sunbeam Products Inc. concede garantia ao comprador original, sujeita às limitações e exclusões estipuladas abaixo, de que este produto não apresentará fisicamente defeitos mecânicos e elétricos devido ao material ou mão de obra, durante dois anos a partir da data de compra. Esta garantia não cobre o gasto normal das peças ou os danos devidos às seguintes causas: uso negligente ou inadequado do produto, uso de voltagem ou corrente inapropriada, uso que contrarie as instruções operacionais, ou desmontagem, reparo ou alteração realizada por pessoa que não pertença ao quadro de profissionais do centro de assistência técnica autorizada.

Nossa responsabilidade pelo presente se limita ao reparo ou substituição, a critério do fabricante, do produto durante o período de garantia, contanto que o produto, acompanhado do número de modelo e do comprovante de compra com a data original, seja enviado com porte postal pago, diretamente ao seguinte endereço:

Para produtos comprados nos Estados Unidos:

**SUNBEAM APPLIANCE SERVICE STATION
95 W.L. Runnels Industrial Drive
Hattiesburg, MS 39401**

Para produtos comprados no Canadá:

**SUNBEAM APPLIANCE SERVICE STATION (KND)
100 Alfred-Kuehne Boulevard
Brampton, ON L6T 4K4**

Não devolva o produto ao local de compra ou ao fabricante; se o fizer poderá atrasar o seu processo de reivindicação de garantia.

No caso de dúvidas sobre a garantia ou para saber o local do nosso serviço autorizado mais próximo poderá ligar grátis para 1-800-597-5978 ou escrever para: Sunbeam – Consumer Affairs, P.O. Box 948389, Maitland, FL 32794-8389. No caso de dúvidas sobre a garantia ou para saber o local do nosso serviço autorizado mais próximo no Canadá poderá ligar grátis dentro do Canadá para 1-800-667-8623. Para informação sobre garantia fora dos Estados Unidos ou do Canadá queira procurar o telefone e endereço no cartão de serviço de garantia incluído na embalagem do produto.

EXONERAÇÃO DE RESPONSABILIDADE

De acordo com esta garantia, o cliente tem como único recurso jurídico o reparo ou a substituição do produto. **A SUNBEAM PRODUCTS INC. NÃO SERÁ RESPONSÁVEL POR QUALQUER DANO INCIDENTAL OU QUE OCORRA COMO CONSEQUÊNCIA DA VIOLAÇÃO DOS TERMOS EXPLÍCITOS OU IMPLÍCITOS DA GARANTIA DESTE PRODUTO OU DE QUALQUER PARTE DESTE. SALVO NO QUE FOR PROIBIDO PELA LEI PERTINENTE, A SUNBEAM PRODUCTS, INC. EXONERA-SE DA RESPONSABILIDADE DE QUAISQUER GARANTIAS IMPLÍCITAS DE PODER DE VENDA OU DE ADEQUAÇÃO PARA UM DETERMINADO FIM DESTE PRODUTO OU DE QUALQUER PARTE DESTE.** Alguns estados e províncias não permitem a exclusão ou limitação de danos incidentais ou consequenciais, nem permitem limitações sobre o tempo de duração de uma garantia implícita, portanto as limitações ou exclusões citadas acima poderão não ser pertinentes ao caso do cliente. Esta garantia concede direitos jurídicos específicos ao cliente, entretanto este poderá ter outros direitos que poderão variar de acordo com o estado e a província em questão.

Fabricado na China



Free Manuals Download Website

<http://myh66.com>

<http://usermanuals.us>

<http://www.somanuals.com>

<http://www.4manuals.cc>

<http://www.manual-lib.com>

<http://www.404manual.com>

<http://www.luxmanual.com>

<http://aubethermostatmanual.com>

Golf course search by state

<http://golfingnear.com>

Email search by domain

<http://emailbydomain.com>

Auto manuals search

<http://auto.somanuals.com>

TV manuals search

<http://tv.somanuals.com>