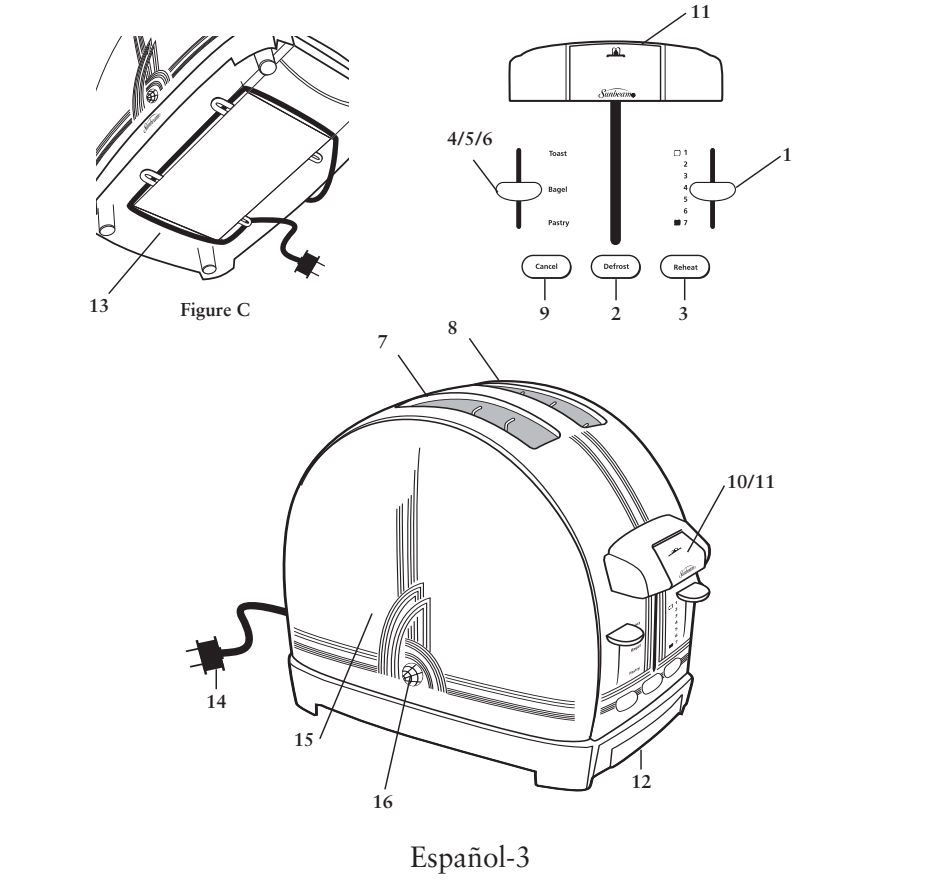


BENVENIDO

¡Felicidades! Usted es el dueño de una Tostadora SUNBEAM.® Antes de usar este producto por primera vez, tómeselo unos minutos para leer estas instrucciones y guárdelas para consultarlas cuando sea necesario. Preste especial atención a las instrucciones de seguridad. Lea también la información sobre servicio y garantía del producto.

CONOCIENDO SU TOSTADOR

- Selector de nivel de tostado
- Botón e Indicador para Descongelar “Defrost”
- Botón e Indicador para Calentar “Reheat”
- Perilla para rosquillas
- Perilla para pastelería
- Perilla para tostadas
- Ranuras Extra-Anchas
- Guías dobles para pan, autoajustables
- Botón de Anulación “Cancel”
- Palanca para Descender y Tostar el Alimento
- Mecanismo de elevación de tostadas
- Bandaja para migas totalmente extraíble
- Almacenamiento para el Cordón (Figura C)
- Cordón de Potencia
- Cubierta que se mantiene fría al tacto
- Luz indicadora de encendido

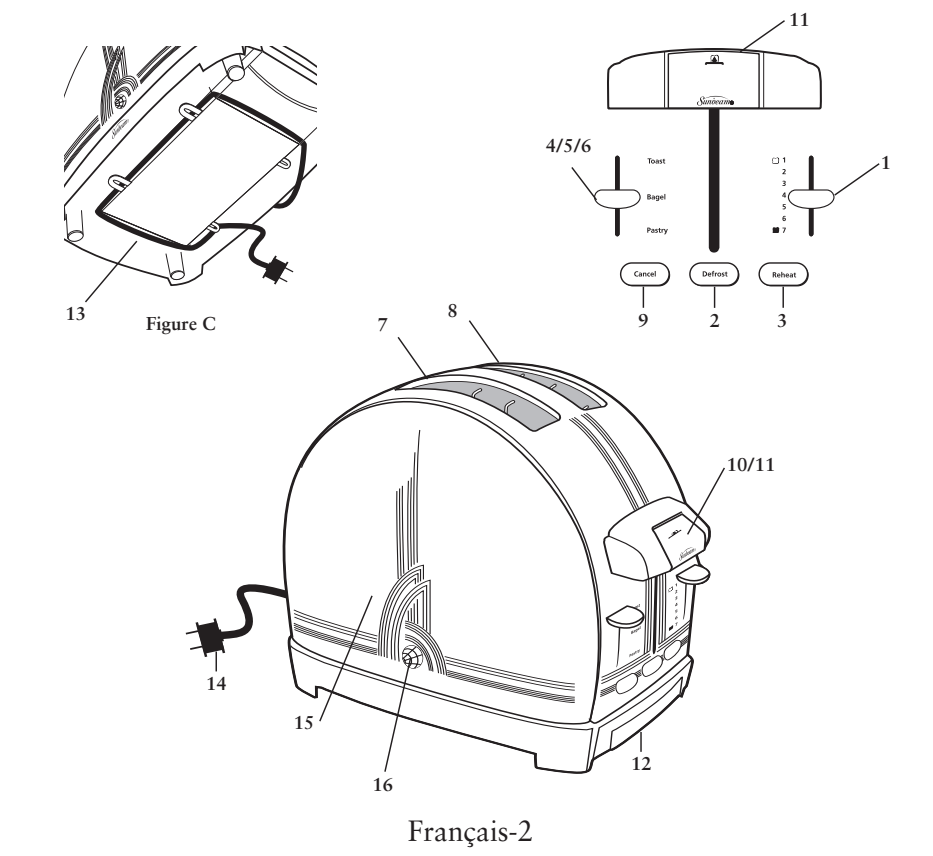


CONGRATULATIONS!

Vous êtes désormais propriétaire d’un grille-pain SUNBEAM®. Avant d'utiliser ce produit pour la première fois, prenez les quelques minutes nécessaires pour lire attentivement les instructions, en prêtant une attention particulière à tout ce qui a trait à la sécurité ; gardez la notice d'emploi pour pouvoir la consulter au besoin.Lisez en outre soigneusement tous les renseignements de réparation et de garantie.

FAMILIARISEZ-VOUS AVEC VOTRE GRILLE-PAIN

- Levier de réglage de couleur
- Touche de décongélation et voyant
- Touche de réchauffage et voyant
- Levier baguel
- Levier pâtisserie
- Levier grille-pain
- Très larges fentes
- Deux guide-pain chromés autoréglables
- Touche d'annulation
- Manette du chariot
- Lève-rôties verrouillables
- Ramasse-miettes amovible
- Range-cordon (Figure C)
- Cordon d'alimentation
- Extérieur froid au toucher
- Témoin d'alimentation



CONOCIENDO SU TOSTADOR

- Selector de nivel de tostado:Desplace la perilla del selector hacia arriba o hacia abajo para elegir el nivel de tostado que desee; 1 es el más claro, 7 el más oscuro.
- Botón e Indicador para Descongelar “Defrost” – Presione este botón si sus alimentos están congelados y luego seleccione su tipo de alimento. La tostadora automáticamente descongelará su alimento y lo tostará en un solo paso fácil.
- Botón e Indicador para Calentar “Reheat” – Presione este botón para mantener sus alimentos tostados calientes si la necesidad de tostarlos adicionalmente. El indicador se encenderá para confirmar su selección. Presione la palanca para descender y tostar el alimento hacia abajo para iniciar el ciclo.
- Perilla para rosquillas – Presione este botón si desea tostar un “bagel.” El indicador se encenderá para confirmar la selección del modo “bagel.”
- Perilla para pastelería – Presione este botón si desea tostar pastelería. El indicador se encenderá para confirmar la selección del modo de pastelería.
- Perilla para tostadas – Presione este botón si desea tostar pan. El indicador se encenderá para confirmar la selección del modo de tostar.
- Ranuras Extra-Anchas – Las ranuras extra-anchas le permiten tostar “bagels”, pan casero, bizcochos y pastelería.
- Guías dobles para pan, autoajustables – Se ajustan automáticamente al grosor del pan.
- Botón de Anulación “Cancel” – Presiónelo para cancelar el proceso de tostado y retirar los alimentos de la tostadora.
- Palanca para Descender y Tostar el Alimento – Presione hacia abajo para empezar a tostar sus alimentos.
- Mecanismo de elevación de tostadas que se trava en la posición. – Presione la palanca para descender y tostar el alimento hacia arriba para tener mayor acea al retirar los alimentos. Manera conveniente y segura de recuperar el más pequeño de artículos tostados.
- Bandaja para migas totalmente extraíble – Plenamente desmontable, antiadherente y de limpieza fácil.
- Almacenamiento para el Cordón – Le permite almacenar el cordón debajo de la tostadora y fuera del paso.
- Cordón de Potencia
- Cubierta que se mantiene fría al tacto – que mantiene la superficie de la tostadora fría al tacto aún durante el uso.
- Luz indicadora de encendido – se enciende cuando la tostadora está en uso.
- TOAST LOGIC® – que le brinda un rendimiento consistente y repetible al tostar. Esto significa que sus tostadas quedarán justo como le gustan, rebanada tras rebanada y día tras día.

Preparándose para Usar Su Tostador por Primera Vez

Si va a utilizar su tostadora por primera vez, asegúrese de lo siguiente:

- Quite cualquier calcomanía de la superficie de la tostadora y limpie la carcasa de su tostadora con un paño húmedo.
- Inserte la bandaja para migas desmontable en la ranura de la bandaja para migas. (Figura A)
- Asegúrese de que la palanca para descender y tostar el alimento esté en la posición superior antes de enchufar el cordón de potencia de la tostadora. (Figura B)
- Elija una ubicación para la tostadora. Dicha ubicación:
 - Debe ser una superficie plana, termo-resistente y antiinflamable.
 - Debe estar a un mínimo de 3 pulgadas de las paredes o de la parte posterior de los mostradores.
 - Por lo menos de un pie de distancia de cualquier gabinete o estante que pueden estar sobre de la tostadora.
 - Debe estar alejada de los materiales inflamables tales como las cortinas o los tapizados.
 - Debe estar alejada de las estufas de gas o de elementos eléctricos.

Español-4

Familiarisez-vous avec votre grille-pain

- Levier de réglage de couleur – Déplacez le levier vers le haut ou vers le bas en fonction du degré de cuisson que vous préférez; 1 représente le plus clair et 7, le réglage le plus foncé.
- Touche de décongélation et voyant – Quand l’aliment est surgelé, vous appuyez sur cette touche avant de choisir l’option-aliment. Le grille-pain décongèle l’aliment puis le grille en une opération.
- Touche de réchauffage et voyant – Vous appuyez sur cette touche pour réchauffer un aliment grillé. Le voyant s’allume pour confirmer le réglage. Il suffit d’enfoncer la manette pour faire débiter le cycle.
- Levier baguel – Vous appuyez sur cette touche pour griller des baguels. Le voyant s’allume pour confirmer que «Baguel» a été choisi.
- Levier pâtisserie – Vous appuyez sur cette touche pour griller des pâtisseries. Le voyant s’allume pour confirmer que vous avez choisi le réglage «Pastry».
- Levier grille-pain– Vous appuyez sur cette touche pour griller des gaufres. Le voyant s’allume pour confirmer que le réglage «Toast» a été choisi.
- Très larges fentes – Ces très larges fentes acceptent baguels, tranches de pain maison épaisses, pains moufflets ainsi que pâtisseries.
- Deux guide-pain autoréglables – S’ajustent automatiquement selon l’épaisseur des tranches.
- Touche d’annulation – Vous la pressez pour éjecter les aliments et interrompre le cycle de grillage.
- Manette du chariot – Le grillage débute quand vous l’abaissez.
- Lève-rôties verrouillables – Vous le levez pour surélever les aliments dans les fentes. Très pratique pour retirer les morceaux de faibles dimensions, facilement et sans se brûler.
- Ramasse-miettes amovible – Accélère l’entretien.
- Range-cordon – nettement rangé sous le grille-pain, l’excédent de cordon ne gêne pas.
- Cordon d’alimentation
- Extérieur froid au toucher – Les parois restent froides au toucher, même pendant l’emploi.
- Témoin d’alimentation – S’allume lorsque le grille-pain fonctionne.
- Toast Logic® – Cette caractéristique stabilise le courant qui est acheminé aux éléments afin que vous obteniez la même cuisson uniforme à tout coup. Vos rôties sont donc exactement telles que vous les aimez fournée après fournée et jour après jour.

Français-3

de su tostadora le permite ajustar la longitud de su cordón de potencia a la longitud de su conveniencia.

Para ajustar la longitud del cordón de potencia: Envuelva el cordón de potencia alrededor de los postes del almacenamiento del cordón en la base de la tostadora hasta que el cordón tenga la longitud deseada. Está seguro de haber realizado la lectura de las “Instrucciones para el Cordón de Potencia” para la información de seguridad. Enchufe el cordón de potencia en un tomacorrientes de 120/127 voltios, 60 Hz CA. (Figura C)

Figura C

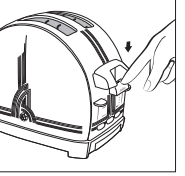


Figura D

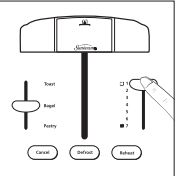


Figura E

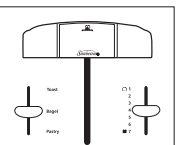


Figura F

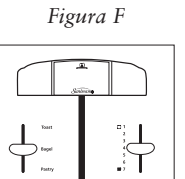


Figura G

Para calentar sus alimentos tostados durante un breve plazo de tiempo:

- Presione la palanca para descender y tostar el alimento hacia abajo para iniciar el ciclo.
- Presione el botón de Congelados si el alimento está congelado, luego seleccione snipio de alimento. *Se encenderá el indicador de Congelados.*

Para calentar sus alimentos tostados durante un breve plazo de tiempo:

- Presione la palanca para descender y tostar el alimento hacia abajo para iniciar el ciclo.
- Presione el botón de calentar. Si lo desea, presione también las opciones de selección de alimentos. Se encenderá el indicador de calentamiento y la tostadora calentará sus alimentos.

Utilizando las Opciones de Selección de Alimentos (Figura H) (Bagel, Pastelería, Tostadas) No todos los modelos incluyen todas las opciones. Refiera por favor a la carta. Su Tostadora SUNBEAM® ajustará el grado de claridad/oscuread de sus tostadas según la clase de alimento que vaya a tostar. Debe seleccionar primero la clase de alimento a tostar para que la tostadora pueda realizar el ajuste correspondiente.

Para seleccionar el tipo de alimento:

Desplace el selector del nivel de tostado hacia arriba o hacia abajo para ajustar el nivel deseado. Elija entre las opciones de modos Toast (tostadas), Bagel (rosquillas) y Pastry (pastelería).

- Deslice la perilla al modo Bagel si tostará una rosquilla. Esta opción permitirá que la tostadora configure el tiempo necesario para tostar rosquillas, de acuerdo con el nivel de tostado seleccionado.

- Deslice la perilla al modo Pastry si tostará pastelería. Esta opción permitirá que la

Español-5

Préparatifs pour la toute première utilisation

Si vous utilisez le grille-pain pour la toute première fois:

- Retirez les étiquettes qui adhèrent au grille-pain et essuyez le corps avec un linge humide.
- Faites glisser le ramasse-miettes amovible en place. (Figure A)
- Assurez-vous que la manette du chariot soit dans sa positionla plus élevée avant de brancher le grille-pain. (Figure B)
- Décidez où placer le grille-pain. Choisissez un endroit...
 - plat, insensible à la chaleur et ininflammable;
 - à au moins 8 cm (3 po) des murs ou du dossieret du plan de travail ;
 - à au moins 30 cm (1 pi) des armoires, étagères, ou autres, pouvant se trouver au-dessus du grille-pain;
 - éloigné des matériaux inflammables – rideaux et murs tapissés, par ex.;
 - éloigné des foyers de cuisson à gaz ou électriques.
- Modification de la longueur du cordon:** Votre grille-pain étant pourvu d’un range-cordon, vous pouvez ajuster le cordon à la longueur exacte requise.

Pour modifier la longueur du cordon: Enroulez le cordon autour des ergots prévus à cet effet sous le socle de l’appareil, jusqu’à ce que la longueur convienne. Consultez les renseignements de sécurité fournis à la page Français 1, sous «Instructions spéciales quant au cordon». Branchez le cordon sur courant alternatif de 120/127 volts, 60 Hz. (Figure C)

- Sans mettre quoi que ce soit dans les fentes, abaissez la manette du chariot jusqu’à ce qu’elle se bloque. (*Elle ne se bloque que si le grille-pain est branché sur la prise de courant.*) (Figure D)

Ce tout premier grillage à vide réchauffe les éléments et brûle la poussière ayant pu s’accumuler au cours de l’entreposage. L’odeur qui se dégage est tout à fait normale et n’a pas lieu de vous causer le moindre souci.

Votre grille-pain SUNBEAM® est prêt à l’emploi.

Français-4

tostadora configure el tiempo necesario para tostar pastelería, de acuerdo con el nivel de tostado seleccionado.

- Deslice la perilla al modo Toast si tostará pan. Esta opción permitirá que la tostadora configure el tiempo necesario para tostar pan, de acuerdo con el nivel de tostado seleccionado.

Cancelando el Proceso de Tostado

Para cancelar el proceso de tostado: Presione el botón de anulación. La tostadora dejará de tostar inmediatamente y los alimentos se elevarán Consjos Útiles para el Tostado.

Insertando alimentos en las ranuras y la operación de tostado

Ya está listo para insertar alimentos en las ranuras de pan. Tenga los siguientes consejos en mente durante la inserción de sus alimentos.

• La mayoría de los panes y artículos de pastelería pueden tostarse, tales como bagels, bizcochos, rebanadas gruesas de pan, waffles, etc. Sin embargo, las rebanadas no deben ser tan gruesas que queden atascadas en las ranuras.

- Cuando vaya a tostar dos rebanadas a la misma vez, las rebanadas deben ser del mismo tamaño y frescura para asegurar una tostadora uniforme.

- Cuando vaya a tostar una sola rebanada de pan, coloque la ranura en el centro de cualquiera de las ranuras.

Después de insertar los alimentos en las ranuras:

- Presione la palanca para descender y tostar el alimento hacia abajo hasta engranarlo.Las resistencias autonivelantes y de acero inoxidable automáticamente centralizarán los alimentos para asegurar un tostado uniforme.

Consejo: Su tostadora ha sido diseñada para un equilibrio óptimo de tostado. Algunos de los elementos dentro de la tostadora pueden brillar con más intensidad que los otros cuando estén en uso. Esto es parte del funcionamiento normal de la tostadora. Cuando el tostado esté listo, el producto se elevará automáticamente. La perilla del soporte del pan volverá a su posición original y las luces indicadoras se apagarán.

- Use la función de elevación de tostadas que se fija en la posición para retirar los productos tostados cuidadosamente de las ranuras para pan. (Figura K)

ADVERTENCIA: Los alimentos tostados pueden estar sumamente calientes, especialmente los rellenos de pastelería. Manéjlos con cuidado.

Consejo: Para extraer los alimentos atascados en las ranuras, desenchufe la tostadora y quite los alimentos una vez que la tostadora se haya enfriado.

ADVERTENCIA: Jamás inserte los dedos ni utensilios de metal en las ranuras.

LIPIANDO SU TOSTADORA

Después del uso y antes de la limpieza, desenchufe el cordón de potencia de la tostadora del tomacorrientes y espere a que la tostadora se enfríe.

- Limpie el exterior de la tostadora con un paño húmedo y luego séquelo con otro paño o papel toalla. No utilice limpiadores abrasantes, ya que dañarán el acabado de la tostadora.

ADVERTENCIA: No utilice artículos filosos o puntiguados para limpiar el interior de la tostadora, ya que esto puede dañarla.

- De lospelcitos ligeros a los lados de la tostadora para desalojar las migas que puedan estar atrapadas en la cámara de tostado. Quite la bandaja para migas y vacíela. Para limpiar la bandaja, hágalo con un paño húmedo colóquela sobre la rejilla superior de su lavavajillas. Limpie la bandaja con un paño suave o colóquela en el lavavajillas para la limpieza. Asegúrese de colocar la bandaja para migas en la tostadora de nuevo antes de hacer uso de la tostadora.

ADVERTENCIA: Vacíe la bandaja para migas frecuentemente. Las migas se acumularán en la bandaja para migas y pueden incendiarse si no se le vacían periódicamente.

- Limpie la superficie de la parte de arriba de las ranuras para pan con un paño húmedo y séquela con otro paño o con una toalla de papel.

Figura H

Español-6

Utilisation de la fonction de couleur à 7 positions (Figure E)

Vous pouvez régler le degré de cuisson selon vos goûts ; 1 est le réglage le plus clair et 7 le plus foncé. Pour arrêter votre choix, tenez compte de la teneur en humidité du pain, de l’épaisseur des tranches et de votre degré de cuisson préféré.

Pour régler le curseur: Déplacez le curseur à droite ou à gauche selon le réglage désiré. (Figure E)

Utilisation de la fonction de décongélation

Tous les modèles ne présentent pas toutes les options. Voyez le tableau. Le grille-pain est capable de décongeler les aliments surgelés puis de les griller. Vous pouvez donc désormais sortir un baguel surgelé du congélateur et le griller dans votre grille-pain en une seule opération.

Pour décongeler et griller:

- Abaissez alors la manette du chariot pour débiter le cycle de grillage.
- Pressez «Defrost » si l’aliment est congelé et choisissez l’option-aliment. Le voyant de décongélation s’allumera.

Pour réchauffer des rôties froides

Vos rôties resteront-elles à point jusqu’à ce que vous soyez prêt à les déguster ? Oui, parce que cette fonction vous permet de les réchauffer au besoin.

Pour réchauffer:

- Abaissez la manet** e du chariot pour débiter le cycle de réchauffage.

- Appuyez sur la touche «Reheat»** puis choisissez l’option-aliment si désiré. Le voyant de réchauffage s’allumera et le grille-pain réchauffera l’aliment.(Figure G)

Utilisation des options-aliments (Toast/grillage, Bagel/baguel, Pastry/pâtisserie) (Figure H)

Tous les modèles ne présentent pas toutes les options. Veuillez consulter le tableau. Votre grille-pain SUNBEAM® ajuste la durée de grillage en fonction de la nature de l’aliment et du degré de cuisson préféré. Il vous faut donc régler le grille-pain en conséquence.

Réglage du genre d’aliment:

Déplacez le levier de réglage de couleur vers le haut ou vers le bas en fonction du degré de cuisson souhaité. Vous disposez des options-aliments Toast (Grillage), Bagel (Baguel) et Pastry (Pâtisserie).

- Faites glisser le levier sur le mode Bagel (Baguel) si vous allez griller un baguel. Cette option permet au grille-pain de régler le temps nécessaire au grillage des baguels en fonction du degré de cuisson sélectionné.

- Faites glisser le levier sur Pastry (Pâtisserie) pour griller une pâtisserie. Cette option permet au grille-pain de régler le temps nécessaire au grillage des pâtisseries en fonction du degré de cuisson sélectionné.

- Faites glisser le levier sur le mode Toast (Grille-pain) si vous allez griller du pain. Cette option permet au grille-pain de régler le temps nécessaire au grillage du pain en fonction du degré de cuisson sélectionné.

Garantie Limitée de 1 Año

Sunbeam Products, Inc., d/b/a como Jarden Consumer Solutions en Canadá, Sunbeam Corporation (Canada) Limited d/b/a como Jarden Consumer Solutions, colectivamente (“Sunbeam”) garantiza que este producto estará libre de defectos en material o mano de obra por un período de un año a partir de la fecha de la compra. Sunbeam, a su elección, reparará o reemplazará este producto o cualquier componente del producto que se encuentre defectuoso durante el período de garantía. El reemplazo será efectuado por un producto o componente nuevo o remanufacturado. Si el producto ya no está disponible, el reemplazo podrá efectuarlo por un producto similar de igual o mayor valor. Esta es su garantía exclusiva.

Esta garantía es válida para el comprador original al detalle desde la fecha de compra original al detalle y no es transferible. Guarde el recibo de venta original. Se requiere prueba de compra para obtener la garantía. Los concesionarios Sunbeam, centros de servicio, o almacenes de ventas al detalle de productos Sunbeam no tienen el derecho de alterar, modificar o cambiar, de manera alguna, los términos y condiciones de esta garantía.

Esta garantía no cubre el desgaste normal de las piezas o daños resultantes de cualquiera de los siguientes: uso negligente o mal uso del producto, uso en voltaje o corriente inapropiada, uso contrario a las instrucciones de operación, desarme, reparación o alteración por cualquier persona que no sea Sunbeam o de un centro de servicio autorizado Sunbeam. Además, esta garantía no cubre: Actos de la naturaleza, tales como incendios, inundaciones, huracanes o tornados.

¿Cuáles Son los Límites de Responsabilidad de Sunbeam?

Sunbeam no será responsable por ningún daño incidental o consecuente causados por el incumplimiento de la garantía o condición expresa, implícita o regulatoria.

Excepto hasta donde lo prohíben las leyes aplicables, cualquier garantía implícita o condición de comerciabilidad o aptitud para un propósito particular, está limitada en duración a la duración de la garantía descrita arriba.

Sunbeam niega cualquier otra garantía, condición o representación, expresa, implícita, reglamentaria o de otra manera.

Sunbeam no será responsable por ningún tipo de daño que resulte de la compra, uso o mal uso, o inhabilidad de usar el producto incluyendo daños incidentales, especiales, consecuentes o similares o pérdida de lucro, o por cualquier incumplimiento de contrato, fundamental o de otra manera, o por cualquier reclamo contra el comprador iniciado por cualquier otra tercera persona.

Algunas provincias, estados o jurisdicciones no permiten la exclusión o la limitación de daños incidentales o consecuentes, o limitaciones sobre cuánto dura una garantía implícita, de modo que las limitaciones o exclusiones mencionadas arriba pueda que no le aplique a usted.

Esta garantía le otorga derechos legales específicos, y pueda que usted tenga otros derechos, los cuales varían de provincia a provincia, de estado a estado o de jurisdicción a jurisdicción.

Cómo Obtener Servicio de Garantía

En los Estados Unidos –

Si usted tiene alguna pregunta relacionada con esta garantía o quisiera obtener servicio de garantía, por favor llame al teléfono 1.800.334.0759 y le proporcionaremos la dirección del centro de servicio más conveniente para usted.

En Canadá –

Si usted tiene alguna pregunta relacionada con esta garantía o quisiera obtener servicio de garantía, por favor llame al teléfono 1.800.667.8623 y le proporcionaremos la dirección del centro de servicio más conveniente para usted.

En los Estados Unidos, esta garantía es ofrecida por Sunbeam Products, Inc., situada en Boca Raton, Florida 33431. En Canadá, esta garantía es ofrecida por Sunbeam Corporation (Canada) Limited, situada en el 5975 Falbourn Street, Mississauga, Ontario L5R 3V8.

POR FAVOR, NO REGRESE ESTE PRODUCTO A NINGUNA DE ESTAS DIRECCIONES NI AL LUGAR DONDE LO COMPRÓ.

Español-7

Utilisation de la fonction annulation (Figure I)

Pour annuler le grillage du pain:

Appuyez sur la touche «Cancel». Le grillage cessera sur-le-champ et les tranches seront automatiquement éjectées.

Conseils pratiques

Pose des aliments dans les fentes et grillage

Vous êtes maintenant prêt à placer les aliments dans les fentes. Tenez compte de ces conseils pratiques:

- La plupart des pains et des pâtisseries peuvent être grillés, y compris les baguels, les brochets plates, les tranches de pain épais, les pains moufflets, les gaufres, et autres. Les tranches ne doivent cependant pas être si épaisses qu’elles se coincent dans les fentes.
- Deux tranches de pain qui grillent simultanément doivent être de mêmes épaisseur et fraîcheur pour cuire uniformément.
- Dans le cas d’une seule tranche, placez-la au centre de l’une ou de l’autre des fentes.

Une fois les aliments posés dans les fentes:

- Abaissez la manette du chariot jusqu’à ce qu’elle se bloque. Les guide-pain autoréglables centreront automatiquement les aliments afin qu’ils cuisent uniformément.

Remarque: Votre grille-pain a été étudié pour fournir l’équilibre de grillage optimal. Il est fort possible – et normal – que certaines parties des éléments rougeoient plus vivement que d’autres au cours du fonctionnement.

Les rôties seront automatiquement éjectées une fois le degré de brunissement souhaité obtenu. La manette du chariot reviendra à sa position initiale et les voyants lumineux s’éteindront.

- Utiliser le lève-rôties verrouillable pour retirer prudemment **AVERTISSEMENT:** Les aliments juste grillés sont très chauds, en particulier les garnitures des pâtisseries. Agissez avec prudence.

Conseil: Si un aliment se coincé dans une fente, débranchez et laissez refroidir le grille-pain avant de retirer l’aliment. **AVERTISSEMENT: Ne mettez jamais vos doigts ou des ustensils métalliques dans les fentes.**

ENTRETIEN DU GRILLE-PAIN

Débranchez le grille-pain en fin d’utilisation et avant le nettoyage ; attendez qu’il ait refroidi pour le nettoyer.

- Essayez l’extérieur de votre grille-pain avec un linge humide puis asséchez-le à l’aide d’un linge sec ou d’un essuie-tout. Ne vous servez pas de nettoyeurs abrasifs, ils abîmeraient le fini. **AVERTISSEMENT :** N’employez pas d’articles pointus ou coupants pour nettoyer l’intérieur, vous risqueriez d’endommager le grille-pain.

- Tapez délicatement sur les côtés du grille-pain pour déloger les dernières miettes de la chambre de grillage. Sortez le ramasse-miettes et videz-le; essuyez-le avec un linge humide ou bien lavez-le dans le panier supérieur du lave-vaisselle. Remettez le ramasse-miettes en place avant d’utiliser le grille-pain. **AVERTISSEMENT :** Videz souvent le ramasse-miettes sinon les miettes qui s’y accumulent pourraient s’enflammer.

- Essayez le dessus des fentes à pain avec un linge humide et séchez avec un autre linge ou un essuie-tout.

Français-6

CONSIGNES IMPORTANTES

L'utilisation d'un grille-pain exige certaines précautions essentielles. y compris les suivantes: LISEZ LES INSTRUCTIONS AVANT L'EMPLOI

- Débranchez le grille-pain à la prise de courant entre utilisations et avant de le nettoyer.
- Ne touchez pas aux surfaces chaudes. Les pièces en métal chauffent. Employez poignées ou boutons.
- Pour vous protéger du choc électrique, ne plongez le cordon, la fiche ou l'appareil dans aucun liquide.
- Ne laissez pas pendre le cordon et veillez à ce qu'il ne touche pas à une surface chaude.
- Ne laissez jamais l'appareil sans surveillance quand il fonctionne.
- Jeunes enfants et personnes invalides ne doivent pas utiliser l'appareil; surveillez les enfants plus âgés de près.
- Ne faites pas fonctionner le grille-pain et ne le posez pas...
 - sur une surface non insensible à la chaleur ou inflammable;
 - près d'un foyer de cuisson à gaz ou électrique chaud;
 - dans un four chaud ou dans un four à micro-ondes.
- Pour réduire les risques d'incendie ou de choc électrique, ne mettez pas
 - d'ustensiles ou d'aliments enveloppés de feuille d'aluminium ou surdimensionnés dans le grille-pain;
 - vos doigts ou des ustensiles en métal dans les fentes quand le grille-pain est branché.
- Ne tentez pas de déloger un aliment si l'appareil est branché.
- N'y placez pas d'aliments glacés ou à garniture risquant de couler une fois chaude. Non hygiéniques,les dégoûtateurs peuvent causer un incendie ou un mauvais fonctionnement. Enlevez souvent les miettes qui s'accumulent dans le ramasse-miettes pour prévenir incendies et panées. N'employez jamais le grille-pain sans que le ramasse-miettes ne soit convenablement en place.
- N'utilisez pas un appareil équipé d'un cordon ou d'une fiche abîmée, qui a mal fonctionné ou a été endommagé de quelque façon. Retournez-le au centre de service Sunbeam agréé le plus proche pour lui faire subir les contrôles, réparations ou réglages électriques ou mécaniques nécessaires.
- Destiné à l'usage domestique, le grille-pain ne convient ni à l'air libre ni à des fins commerciales.
- N'employez le grille-pain qu'aux fins auxquelles il est destiné, tel que décrit ici. Ne vous servez pas d'accessoires qui ne sont pas conseillés par le fabricant, ils pourraient

Free Manuals Download Website

<http://myh66.com>

<http://usermanuals.us>

<http://www.somanuals.com>

<http://www.4manuals.cc>

<http://www.manual-lib.com>

<http://www.404manual.com>

<http://www.luxmanual.com>

<http://aubethermostatmanual.com>

Golf course search by state

<http://golfingnear.com>

Email search by domain

<http://emailbydomain.com>

Auto manuals search

<http://auto.somanuals.com>

TV manuals search

<http://tv.somanuals.com>