



WHITE-RODGERS

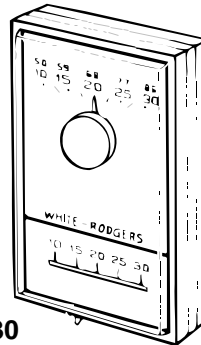
1C30(W) / 1D30(W)
Low Voltage Heating Thermostat
INSTALLATION INSTRUCTIONS

Operator: Save these instructions for future use!

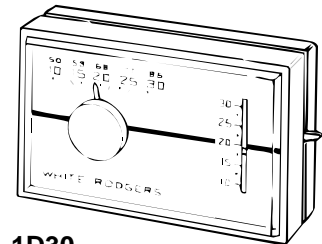
FAILURE TO READ AND FOLLOW ALL INSTRUCTIONS CAREFULLY BEFORE INSTALLING OR OPERATING THIS CONTROL COULD CAUSE PERSONAL INJURY AND/OR PROPERTY DAMAGE.

DESCRIPTION

This low voltage thermostat is designed to provide convenient control of the heating system. To provide greater room comfort, the sensitive spiral bimetal is combined with an adjustable heating anticipator to provide maximum comfort.



1C30



1D30

PRECAUTIONS

If in doubt about whether your wiring is millivolt, line, or low voltage, have it inspected by a qualified heating and air conditioning contractor, electrician, or someone familiar with basic electricity and wiring.

Do not exceed the specification ratings.

All wiring must conform to local and national electrical codes and ordinances.

This control is a precision instrument, and should be handled carefully. Rough handling or distorting components could cause the control to malfunction.

⚠ CAUTION

To prevent electrical shock and/or equipment damage, disconnect electric power to system, at main fuse or circuit breaker box, until installation is complete.

Do not short out terminals on gas valve or primary control to test. Short or incorrect wiring will burn out heat anticipator and could cause personal injury and/or property damage.

⚠ WARNING

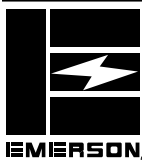
Do not use on circuits exceeding 30 volts. Higher voltage will damage control and could cause shock or fire hazard.

CONTENTS

Description	1
Precautions	1
Specifications	2
Installation	2
Select Thermostat Location	
Route Wires to Location	
Attach Thermostat to Wall	
Operation & Maintenance	3
Adjusting Heat Anticipator	
Calibrating Thermostat	

ATTENTION!

This product does not contain mercury. However, this product may replace a unit which contains mercury. Do not open mercury cells. If a cell becomes damaged, do not touch any spilled mercury. Wearing non-absorbent gloves, take up the spilled mercury with sand or other absorbent material and place into a container which can be sealed. If a cell becomes damaged, the unit should be discarded. Mercury must not be discarded in household trash. When the unit this product is replacing is to be discarded, place in a suitable container and return to us at WHITE-RODGERS.



WHITE-RODGERS DIVISION
EMERSON ELECTRIC CO.
9797 REAVIS RD., ST. LOUIS, MO. 63123
(314) 577-1300, Fax (314) 577-1517
9999 HWY. 48, MARKHAM, ONT. L3P 3J3
(905) 475-4653, FAX (905) 475-4625

Printed in U.S.A.

PART NO. 37-5584A

Replaces 37-9599A

9531

SPECIFICATIONS

ELECTRICAL DATA

Switch Rating: 24 VAC (30 VAC max.)
Adjustable Heat Anticipator – 0.15 to 1.2 Amps

Switch Action: Snap Action (with dust cover)

THERMAL DATA:

Temperature Range: 10° to 32°C (50° to 90°F)
Differential: ½°C (1°F)

INSTALLATION

SELECT THERMOSTAT LOCATION

Proper location insures that the thermostat will provide a comfortable home temperature. Observe the following general rules when selecting a location:

1. Locate thermostat about 5 ft. above the floor.
2. Install thermostat on a partitioning wall, not on an outside wall.
3. Never expose thermostat to direct light from lamps, sun, fireplaces or any temperature radiating equipment.
4. Avoid locations close to windows, adjoining outside walls, or doors that lead outside.
5. Avoid locations close to air registers or in the direct path of air from them.
6. Make sure there are no pipes or duct work in that part of the wall chosen for the thermostat location.
7. Never locate thermostat in a room that is warmer or cooler than the rest of the home, such as the kitchen.
8. Avoid locations with poor air circulation, such as behind doors or in alcoves.
9. The living or dining room is normally a good location, provided there is no cooking range or refrigerator on opposite side of wall.

ROUTE WIRES TO LOCATION

1. If an old thermostat is being replaced and is in a satisfactory location, and the wiring appears to be in good condition, use existing wiring. If in doubt, rewire.
2. If a new location is chosen or if this is a new installation, thermostat wire must first be run to the location selected. All wiring must conform with local and national electrical codes and ordinances.
3. Probe for obstructions in partition before drilling ½" hole in wall at selected location. Take up quarter round and drill a small guide hole for sighting (see Fig. 1). From basement, drill ¾" hole in partition floor next to guide hole. In houses without basements, drill ½" hole through ceiling and into partition from above (see Fig. 1).
4. Through this hole drop a light chain, or 6" chain attached to a strong cord. Snag cord in basement with hooked wire. In houses without basements, drop cord through hole in ceiling and down partitioning; snag cord at the thermostat location.
5. Attach thermostat wire to cord and pull wire through hole in wall so that 6" of wire protrudes.

⚠ CAUTION

To prevent electrical shock and/or equipment damage, disconnect electric power to system, at main fuse or circuit breaker box, until installation is complete.

NOTE

This typical wiring diagram shows only terminal identification and wiring hook-up. Always refer to the wiring instructions provided by the equipment manufacturer for system hook-up.

All wiring should be installed according to local and national electrical codes and ordinances.

Wire colour DOES NOT indicate polarity. Polarity is obtained from an oscilloscope or voltmeter.

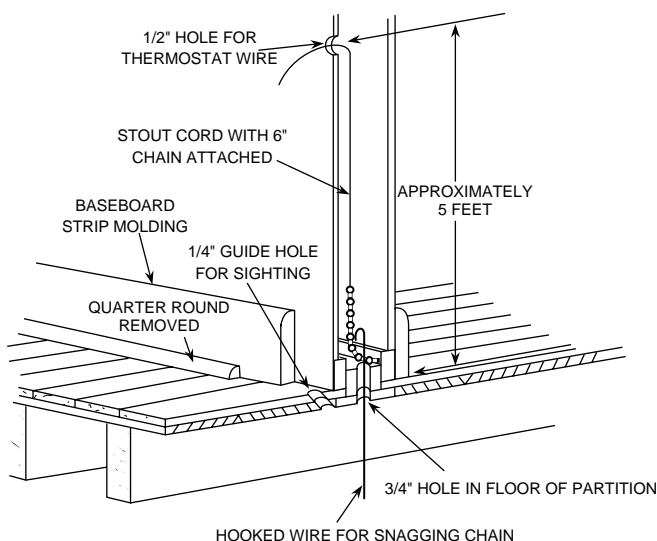


Figure 1. Routing Thermostat Wires

ATTACHING THERMOSTAT

1. Remove cover from thermostat by gripping the base in one hand. Use the other hand to pull gently at the top or bottom of the cover.
2. Carefully remove the shipping protective packing from the switch.
3. Pull wires through the opening in the thermostat base and connect wires beneath the terminal screws (see Fig. 2 & 3).
4. Push excess wiring back into wall and plug hole with fire resistant material (such as fiberglass insulation) to prevent drafts from affecting thermostat operation.
5. Position thermostat base over hole in wall and mark mounting hole location on wall.
6. Drill mounting hole.
7. Fasten base loosely to wall using mounting screws. Place a level against the top of the thermostat base, adjust until level, and tighten mounting screws to

secure base. If holes in wall are too large and do not allow you to tighten the mounting screws securely, use plastic expansion plugs.

8. Snap cover on the thermostat base and set temperature lever to desired setpoint.
9. Turn on electrical power to system.

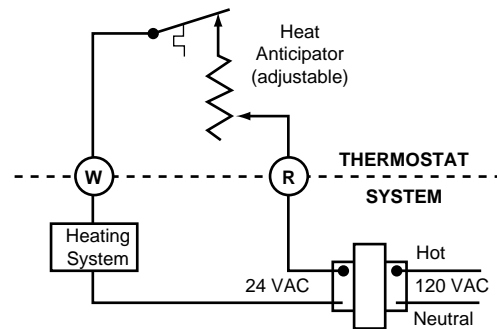


Figure 2. Wiring Diagram

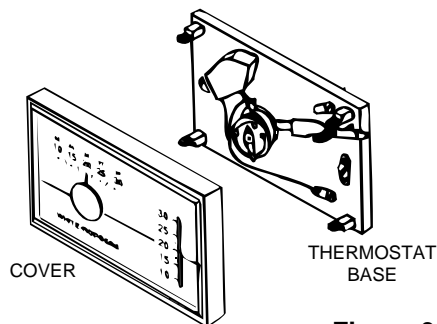
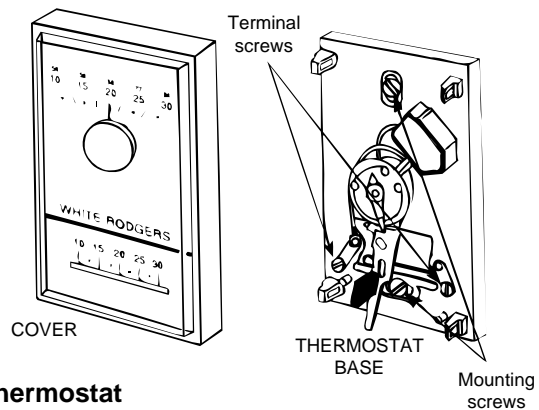


Figure 3. Parts of Thermostat



ADJUSTMENT & MAINTENANCE

ADJUSTING HEAT ANTICIPATOR

⚠ CAUTION

The adjustable heat anticipator **WILL BURN OUT** if 25 VAC is applied directly to the thermostat because of incorrect wiring or by shorting out the primary control during testing. This may cause personal injury and/or property damage.

This thermostat is equipped with an adjustable heat anticipator and was preset at the factory to provide satisfactory operation of the heating system under normal conditions. If additional adjustments are necessary, they may be made as follows (See Fig. 4).

If thermometer reading on cover does not match the thermostat:

1. Remove thermostat cover.
2. If heat cycle is too long, set heat anticipator to a slightly lower dial setting (1/2 division).
3. If heat cycle is too short, set heat anticipator to a slightly higher dial setting (1/2 division).
4. Replace thermostat cover.

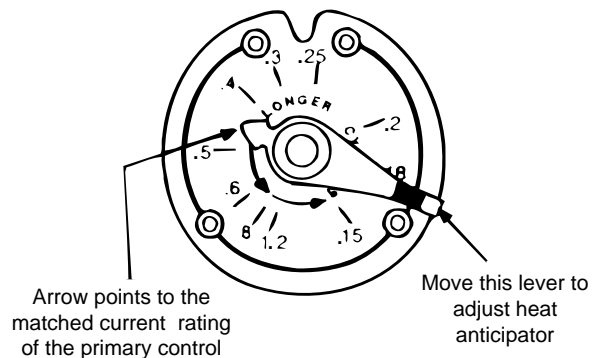


Figure 4. Anticipator Adjustment



WHITE-RODGERS

1C30(W) / 1D30(W)

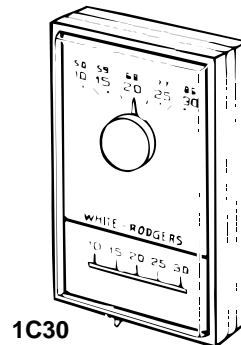
Thermostat de chauffage à basse tension
INSTRUCTIONS D'INSTALLATION

Utilisateur : conservez ces instructions pour vous y référer au besoin !

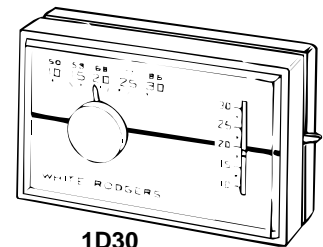
SI VOUS NE LISEZ PAS ATTENTIVEMENT CES INSTRUCTIONS AVANT D'INSTALLER ET D'UTILISER LA COMMANDE, VOUS RISQUEZ DE CAUSER DES BLESSURES ET DES DOMMAGES MATÉRIELS.

DESCRIPTION

Ce thermostat à basse tension a été conçu comme commande pratique d'un système de chauffage. Dans le but de vous offrir le plus grand confort possible, le bilame sensible en spirale est couplé à un élément anticipateur réglable de chauffage.



1C30



1D30

PRÉCAUTIONS

Si vous n'êtes pas certain de la tension du câblage de votre système (soit en millivolts, à basse tension ou à la tension du réseau), faites inspecter le câblage par un électricien, un entrepreneur agréé en chauffage et climatisation ou une personne qui a des connaissances de base en électricité et en câblage. Ne dépassez pas les charges nominales.

Tout le câblage doit être conforme aux codes et règlements locaux et nationaux qui régissent les installations électriques.

Cette commande est un instrument de précision qui doit être manipulé avec soin. Elle peut se détraquer si elle est manipulée de façon négligente ou si des composantes sont déformées.

ATTENTION

Afin de prévenir les chocs électriques et les dommages matériels, coupez l'alimentation électrique au panneau de distribution électrique principal pendant l'installation. Ne court-circuitez pas les bornes du robinet de gaz ou de la commande principale lors des essais. Tout court-circuit ou câblage inadéquat grillera l'anticipateur de chauffage et risque d'entraîner des blessures et des dommages matériels.

AVERTISSEMENT

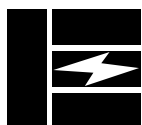
N'installez pas cet appareil sur des circuits qui dépassent 30 volts. Une tension trop élevée peut endommager la commande et poser des risques de chocs électriques et d'incendie.

TABLE DES MATIÈRES

Description.....	1
Précautions.....	1
Spécifications.....	2
Installation.....	2
Choix du site pour le thermostat	
Acheminement du câblage au site	
Installation du thermostat sur le mur	
Réglage et entretien.....	3
Réglage de l'anticipation de chauffage	

ATTENTION !

Cet appareil ne contient pas de mercure. L'appareil qu'il remplace peut, lui, en contenir. N'ouvrez pas les cellules de mercure. Si une cellule est endommagée, ne touchez pas au mercure qui s'en échappe. Enfilez des gants étanches et nettoyez le mercure avec du sable ou une autre substance absorbante, puis placez le matériel contaminé dans un contenant qui peut être fermé hermétiquement. Si une cellule est endommagée, l'appareil en entier doit être jeté. Ne pas jeter de mercure avec les ordures ménagères. Si vous devez jeter l'appareil que celui-ci remplace, placez-le dans un contenant convenable et faites-le parvenir à WHITE-RODGERS.



DIVISION WHITE-RODGERS CONTROLS

EMERSON ELECTRIC CO.
9797 REAVIS RD., ST. LOUIS, MO. 63123
(314) 577-1300, Télécopieur (314) 577-1517

Imprimé aux É.-U.A.

9999 HWY. 48, MARKHAM, ONT. L3P 3J3
(905) 475-4653, Télécopieur (905) 475-4625

PIÈCE NO 37-5584A

Remplace 37-9599A

9531

SPÉCIFICATIONS

FICHE ÉLECTRIQUE

Charges du commutateur : 24 V c.a. (maxi 30 V c.a.);

Anticipateur réglable de chauffage : 0,15 à 1,2 A.

Commutateur : À dé clic (avec couvercle antipoussière).

FICHE THERMIQUE

Plage des points de consigne : 10°C à 32°C (50°F à 90°F).

Différentiel : ½°C (1°F).

INSTALLATION

CHOIX D'UN SITE POUR LE THERMOSTAT

Pour que le thermostat puisse assurer une température ambiante confortable, il doit être installé dans un site adéquat. Choisissez le site en tenant compte des recommandations suivantes :

1. Placez le thermostat environ à 1,5 m (5 pieds) du sol.
2. Installez le thermostat sur une cloison intérieure et non sur un mur extérieur.
3. N'exposez pas le thermostat directement à la lumière de lampes, aux rayons du soleil, ni à la chaleur d'un foyer ou d'un radiateur.
4. Évitez les endroits près d'une fenêtre ou encore d'un mur ou d'une porte extérieurs.
5. Évitez les endroits qui sont près des bouches d'air ou dans la trajectoire de l'air qui en émane.
6. Assurez-vous qu'il n'y a pas de tuyaux ni de conduites dans le mur à proximité du site du thermostat.
7. N'installez jamais le thermostat dans une pièce qui est habituellement plus chaude ou plus froide que le reste du domicile, comme la cuisine, par exemple.
8. Évitez les endroits où la circulation d'air se fait mal, comme les alcôves et l'arrière des portes.
9. La salle à dîner et le salon sont généralement des endroits propices s'il n'y a pas de cuisinière ou de réfrigérateur adossé au mur derrière le thermostat.

ACHEMINEMENT DU CÂBLAGE AU SITE

1. Si vous remplacez un thermostat dont l'emplacement est adéquat et si le câblage semble être en bon état, servez-vous du câblage déjà en place. En cas d'incertitude, câblez à neuf.
2. Si vous choisissez un nouvel emplacement ou encore si vous installez à neuf, vous devrez commencer par acheminer le câblage au site choisi. Tout le câblage doit être conforme aux codes et règlements locaux et nationaux qui régissent les installations électriques.
3. Assurez-vous qu'il n'y a pas d'obstacle dans le mur avant d'y percer un trou de ½" à l'endroit choisi. Enlevez ensuite le quart-de-rond et percez un petit trou de guidage (figure 1). Au sous-sol, percez un trou de ¾" dans le plancher de la cloison, à côté du trou de guidage. Dans les bâtiments sans sous-sol, percez le trou de ½" dans le plafond, entre les parois de la cloison (figure 1).
4. Passez par le trou que vous avez percé dans le mur une chaînette ou une corde solide avec une chaînette de 6" attachée au bout. Accrochez la chaînette au sous-sol à l'aide d'un crochet de fil de fer. Dans les maisons sans sous-sol, passez la chaînette par le trou percé dans le plafond et accrochez-le par celui que vous avez percé dans le mur.
5. Attachez le câblage du thermostat à la corde et faites-le passer par le trou dans le mur; laissez pendre 6" de câblage.

ATTENTION

Afin de prévenir les chocs électriques et les dommages matériels, coupez l'alimentation électrique au panneau de distribution électrique principal pendant l'installation.

NOTE

Le schéma de câblage typique illustre uniquement l'identification des bornes et le raccordement des fils. Pour raccorder le système, référez-vous toujours aux directives de câblage fournies par le fabricant de l'équipement.

Tout le câblage doit être conforme aux codes et règlements locaux et nationaux qui régissent les installations électriques.

La couleur des fils N'INDIQUE PAS leur polarité. Pour déterminer la polarité, servez-vous d'un oscilloscope ou d'un voltmètre.

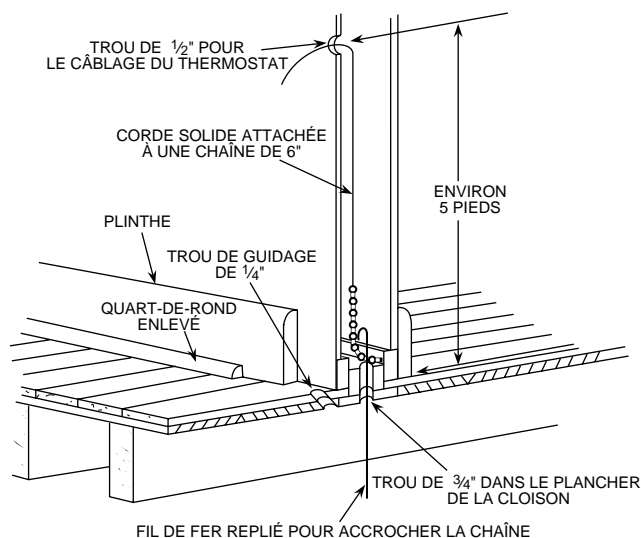


Figure 1. Acheminement du câblage au site

INSTALLATION DU THERMOSTAT SUR LE MUR

1. Pour détacher le couvercle du thermostat, saisissez le thermostat d'une main et, de l'autre, tirez doucement le haut ou le bas du couvercle.
2. Retirez soigneusement l'emballage qui protège le commutateur.
3. Faites passer les fils dans l'ouverture au centre du thermostat et raccordez les fils sur les bornes à vis (figures 2 et 3).
4. Repoussez dans le mur le surplus de fil et bouchez le trou avec un produit ignifuge (comme de la mousse isolante en fibre de verre) afin d'empêcher que des courants d'air n'affectent le fonctionnement du thermostat.
5. Placez le thermostat sur le mur, devant le trou de passage des câbles, et reportez sur le mur l'emplacement des trous de montage.
6. Percez les trous de montage.
7. À l'aide des deux vis de montage, fixez lâchement le thermostat. Placez un niveau sur le thermostat et ajustez-le pour qu'il soit de niveau. Serrez ensuite les vis pour le fixer. Si les trous de montage sont trop grands et ne vous permettent pas de fixer solidement le thermostat, servez-vous des chevilles de plastique pour l'assujettir.

8. Remplacez le couvercle sur le thermostat et réglez le point de consigne au niveau désiré.
9. Rétablissez le courant qui alimente le système.

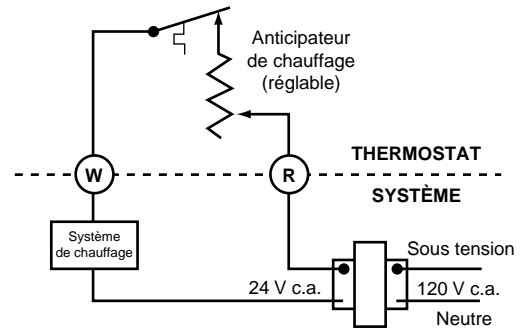


Figure 2. Schéma de câblage typique

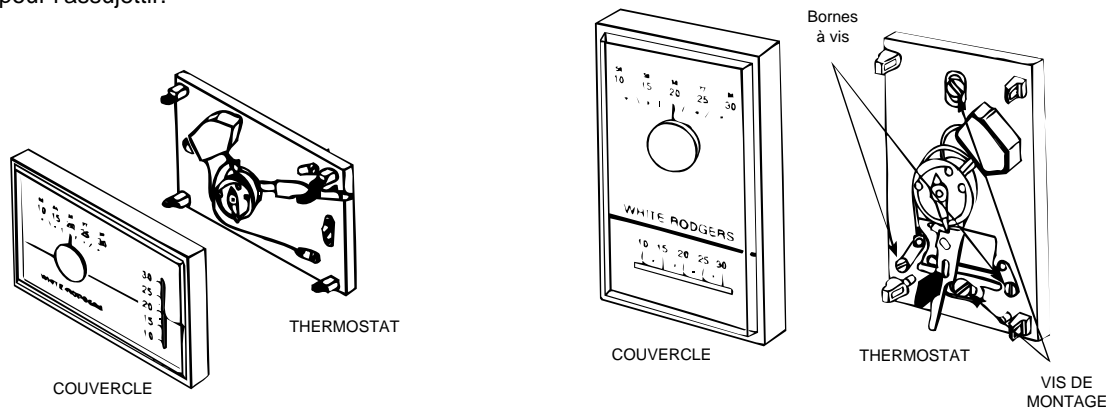


Figure 3. Les parties du thermostat

RÉGLAGE ET ENTRETIEN

RÉGLAGE DE L'ANTICIPATION DE CHAUFFAGE

ATTENTION

L'élément anticipateur réglable SERA GRILLÉ si vous raccordez le thermostat directement sur du courant de 25 V c.a. en court-circuitant la commande principale lors d'essais. Ceci peut entraîner des blessures et des dommages matériels.

Le thermostat est doté d'un anticipateur réglable de chauffage. Il a été réglé lors de la fabrication de façon à commander adéquatement le système de chauffage utilisé dans des conditions normales. Si un réglage s'avère nécessaire, procédez de la façon suivante (figure 4).

1. Détachez le couvercle du thermostat.
2. Si les cycles de chauffage sont trop longs, diminuez légèrement le réglage de l'élément anticipateur (1/2 graduation).
3. Si les cycles de chauffage sont trop courts, augmentez légèrement le réglage de l'élément anticipateur (1/2 graduation).
4. Remplacez le couvercle du thermostat.

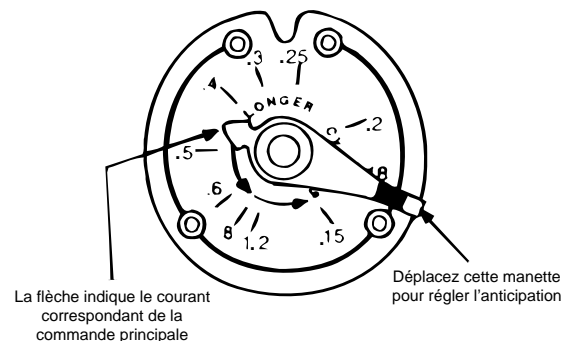


Figure 4. Réglage de l'élément anticipateur

Free Manuals Download Website

<http://myh66.com>

<http://usermanuals.us>

<http://www.somanuals.com>

<http://www.4manuals.cc>

<http://www.manual-lib.com>

<http://www.404manual.com>

<http://www.luxmanual.com>

<http://aubethermostatmanual.com>

Golf course search by state

<http://golfingnear.com>

Email search by domain

<http://emailbydomain.com>

Auto manuals search

<http://auto.somanuals.com>

TV manuals search

<http://tv.somanuals.com>