

Before installing speakers:

- Disconnect battery cable from negative (-) battery terminal.
- Check all safety regulations in your vehicle's owner's manual.
- To ensure obstacle-free fit, check and double-check mounting depth of speakers against available depth, as well as location of window mechanics, door handles, and window handles.
- If using provided grilles, be sure mounting location is sufficient distance from door and/or window handles.

Note: The following are BASIC installation instructions-Use factory provided holes and hardware when possible.

Step 1

- Remove existing speaker.

Step 2

- Position new speaker and align with existing mounting holes.

Step 3

- Before mounting speaker, be sure to attach positive (+) speaker terminal and negative (-) speaker terminal.

Step 4

- Reconnect negative battery terminal.

Avant d'installer les haut-parleurs:

- Déconnectez le câble de la borne négative (-) de la batterie.
- Vérifiez les normes de sécurité indiquées dans le manuel d'utilisation de votre véhicule.
- Afin d'éviter tout problème, assurez-vous que la profondeur des haut-parleurs ne dépasse pas la profondeur de l'espace imparti. Vérifiez également l'emplacement du mécanisme des fenêtres ainsi que l'emplacement des poignées de porte et de fenêtre.
- Si vous utilisez les grilles ci-jointes, assurez-vous que l'emplacement de montage soit situé à une distance suffisante des poignées de porte et/ou de fenêtre.

Remarque: Les installations de montage suivantes sont GÉNÉRALES -elles n'indiquent ni une méthode ni une marche à suivre précise pour une application donnée. Il est recommandé d'utiliser les trous existants et le matériel de montage fourni.

Étape 1

- Retirez le haut-parleur en place

Étape 2

- Positionnez le nouveau haut-parleur en l'alignant sur les trous de montage existants

Étape 3

- Assurez-vous de connecter les câbles aux bornes positive (+) et négative (-) du haut-parleur avant d'installer ce dernier.

Étape 4

- Reconnectez le câble à la borne négative de la batterie

Antes de instalar los altavoces:

- Desconectar el cable de la batería para la terminal negativa (-) de la batería.
- Revisar todos los reglamentos de seguridad contenidos en el manual del propietario de su vehículo.
- Para asegurarse de que se asiente bien la unidad, revisar detenidamente la profundidad de montaje de los altavoces contra la profundidad disponible, así como también la ubicación de los componentes mecánicos de las ventanas tales, las manijas de las puertas y las manijas de las ventanas.
- Al usar las rejillas ornamentales proporcionadas, asegúrese que la ubicación de montaje se encuentre alejada a una distancia suficiente de las manijas de las puertas y ventanas.

Nota: Las instrucciones siguientes son para una instalación BÁSICA. Siempre que sea posible utilice los orificios y accesorios de fábrica.

Paso 1

- Remover el altavoz existente.

Paso 2

- Colocar el nuevo altavoz y alinearla con los orificios de montaje existentes.

Paso 3

- Antes de montar el altavoz, asegúrese de conectar la terminal (+) positiva y la terminal (-) negativa de el altavoz.

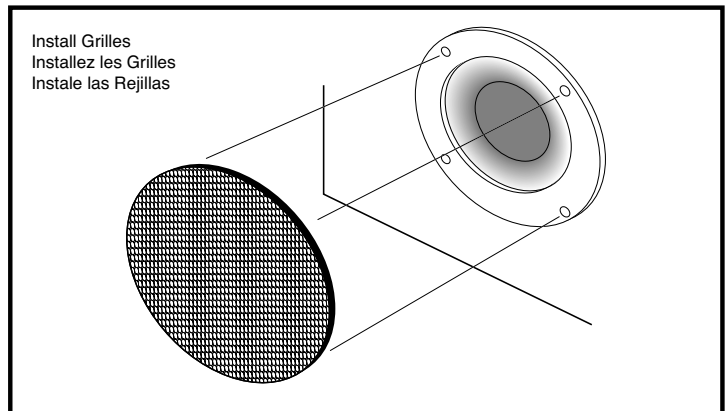
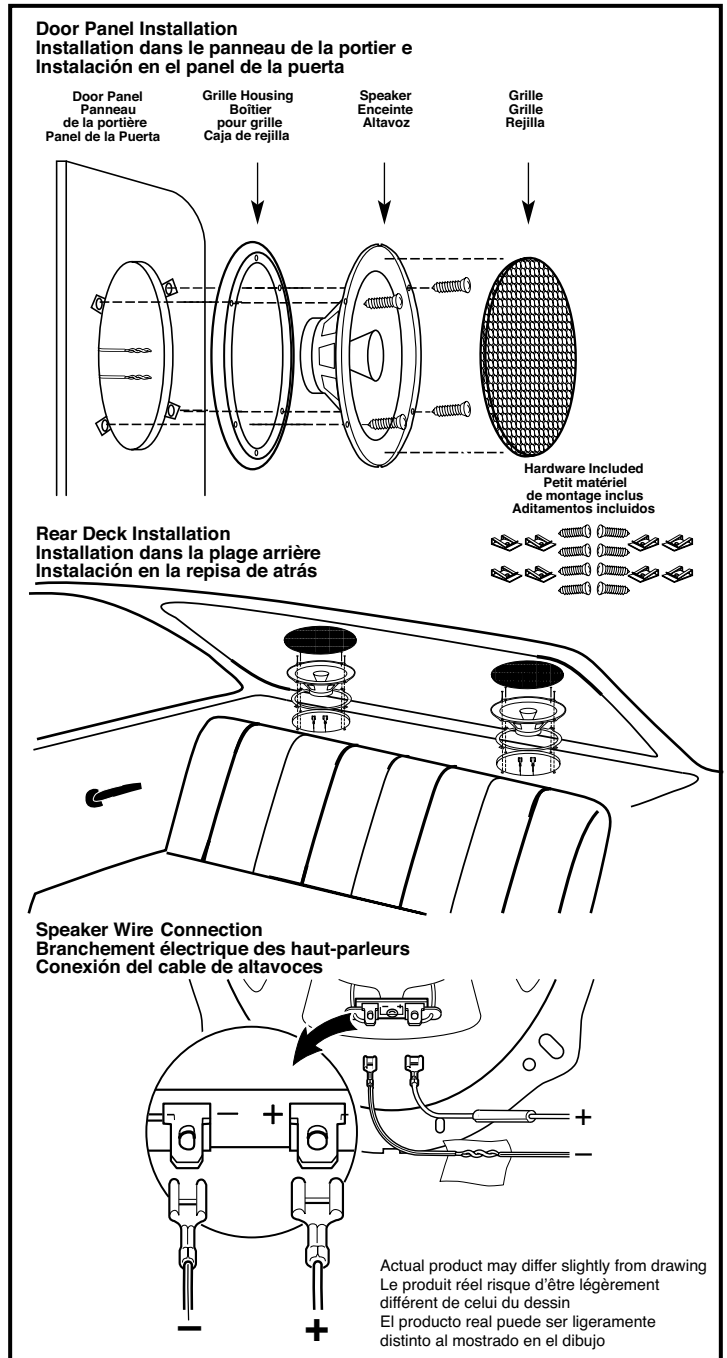
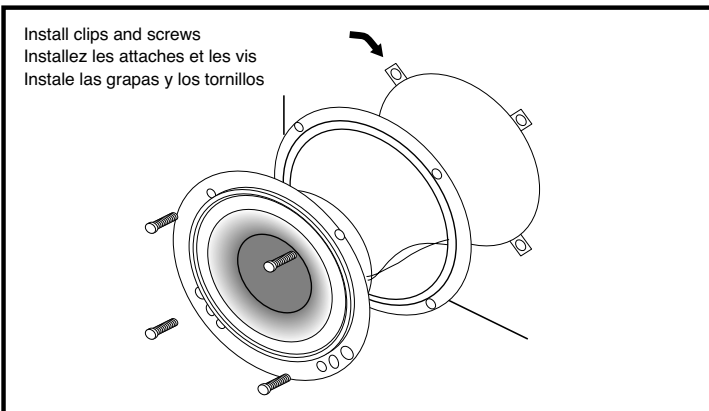
Paso 4

- Volver a conectar la terminal negativa de la batería.

Install the speakers

Installez les haut-parleurs

Instale los altavoces



Warranty

Limited One Year Warranty-USA and Canada

Length of Warranty.This warranty from Audiovox Electronics Corporation shall be in effect for a period of one year from the date of the first consumer purchase.

Persons Protected.This warranty will be enforceable by the original owner and any subsequent owners during the warranty period so long as proof of date of purchase from an authorized Jensen dealer is presented whenever warranty service is required.

What is Covered.Except as otherwise specified below, this warranty covers all defects in material and workmanship in this product. The following are not covered: damage resulting from accident, misuse, abuse, neglect, product modification, improper installation, incorrect line voltage, unauthorized repair or failure to follow instructions supplied with the product; damage occurring during shipment (claims must be presented to the carrier); any plexiglass included with the product; elimination of car static or other electrical interferences; any product purchased outside USA or Canada, or on which the serial number has been defaced, modified or removed.

How You Can Get Service.U.S. Purchasers.Please telephone Audiovox Electronics Corporation at 1-800-323-4815. We will either inform you of the name and address of an authorized Jensen repair station which will service the product or will advise you to send the product to a factory service center.

Canadian Purchasers.The product should be returned to the Jensen dealer from whom it was purchased and such dealer either will service or arrange for service of the product. If shipment of the product is required, it should be packed securely. The original dated bill of sale must always be included with the product as proof of warranty coverage.

What We Will Pay For.We will pay for all labor and material expenses required to repair the product, but you must pay any labor costs for the removal and/or installation of the product. If the product is shipped for warranty service, you must prepay the initial shipping charges, but Jensen will pay the return shipping charges if the product is returned to an address inside the USA or Canada. **Limitation of Implied or Statutory Warranties and Conditions.** All implied or statutory warranties and conditions, including warranties or conditions of merchantability, fitness for particular purposes and non-infringement, are limited in duration to the length of this warranty.

Exclusions. Audiovox Electronics Corporation's liability is limited to the repair or replacement, at our option, of any defective product and shall not include incidental or consequential economic damages of any kind. Some states and/or provinces do not allow limitations on how long an implied warranty lasts and/or do not allow the exclusion or limitation of incidental or consequential damages, so the above limitations and exclusions may not apply to you. **THIS WARRANTY GIVES YOU SPECIFIC LEGAL RIGHTS, AND YOU MAY ALSO HAVE OTHER RIGHTS WHICH VARY FROM STATE TO STATE AND PROVINCE TO PROVINCE.**

Garantie limitée un an- États-Unis et Canada

Durée de la garantie.Cette garantie Audiovox Electronics Corporation est valide pour une durée d'un an à partir de la date d'acquisition du produit.

Personnes couvertes.Cette garantie sera applicable par l'acheteur initial ainsi que par tout propriétaire ultérieur durant cette période, dans la mesure où un justificatif d'achat émis par un revendeur Jensen agréé est présenté si une réparation est nécessaire.

Ce qui est couvert. Mis à part les exceptions ci-après, cette garantie couvre tous les défauts de matière première ou de vice de fabrication de ce produit. Ne sont pas couverts: les dégâts résultant d'un accident, d'une mauvaise application, d'une modification du produit, d'un abus, d'une mauvaise installation ou d'une réparation non autorisée; les dégâts ayant lieu lors du transport (les demandes d'indemnité doivent être adressées au transporteur); les produits achetés en dehors des États-Unis et du Canada ou sur lesquels le numéro de série a été rendu illisible, modifié ou enlevé.

Service après-vente.Acheteurs aux États-Unis: veuillez contacter Audiovox Electronics Corporation par téléphone au 1-800-323-4815. Nous vous donnerons, soit a) le nom et l'adresse d'un revendeur Jensen agréé qui réparera le produit, soit b) les informations nécessaires pour expédier le produit à l'un de nos centres de service après-vente.

Acheteurs au Canada: ce produit devra être rapporté au revendeur Jensen agréé chez lequel il a été acheté. Celui-ci se chargera de sa réparation ou s'arrangera pour le faire réparer. Si le produit doit être expédié, il devra être emballé soigneusement. Le justificatif d'achat d'origine doit toujours accompagner le produit afin de prouver qu'il est sous garantie.

Notre engagement. Nous prendrons en charge les frais de main-d'œuvre et en matériel nécessaire à la réparation du produit, mais les frais occasionnés pour démonter et installer le produit sont à votre charge. Le produit doit être expédié franco de port s'il est sous le couvert de la garantie, mais Jensen prendra en charge les frais d'expédition de retour si le produit est renvoyé à une adresse aux États-Unis ou au Canada. Toutes garanties ou conditions implicites ou statutaires, y compris les garanties et conditions implicites du caractère adéquat pour la commercialisation ou un usage particulier, sont limitées dans le temps à la durée de cette garantie. L'obligation de Audiovox Electronics Corporation est limitée à la réparation ou au remplacement, au choix de Jensen, de tout produit défectueux et ne doit pas inclure des dommages entraînés par la perte de bénéfices ou tout autre dommage économique.

Exclusions. Certains états ou provinces ne permettent pas l'imposition de limites quant à la durée d'une garantie implicite et/ou ne permettent pas l'exclusion ou la limitation de dommages indirects; les limitations et exclusions ci-dessus ne s'appliquent donc pas nécessairement à vous. **CETTE GARANTIE VOUS DONNE DES DROITS LÉGAUX PRÉCIS, ET VOUS POUVEZ ÉGALEMENT AVOIR D'AUTRES DROITS QUI VARIENT EN FONCTION DE VOTRE ÉTAT OU DE VOTRE PROVINCE.**

Garantía limitada de un año- Estados Unidos y Canadá

Término de la Garantía.Esta garantía de Audiovox Electronics Corporation tiene una duración de un año a partir de la fecha en que se hace la compra original.

Personas que Ampara.Esta garantía ampara al comprador original y propietarios subsecuentes del producto durante el período de garantía, siempre que cuando se exija el servicio de garantía se presente el comprobante de la fecha en que se hizo la compra a un distribuidor autorizado de Jensen.

Alcance de la Cobertura.Con excepción de lo especificado más adelante, esta garantía cubre cualquier defecto en material y mano de obra del producto. No están cubiertos los daños que se enumeran a continuación: daños que resulten de un accidente, de uso inapropiado, de abuso, de descuido, de modificación del producto, de instalación inapropiada, de voltaje de línea inapropiado, de reparación desautorizada, o de falla en seguir las instrucciones suministradas con el producto; daños que ocurran durante el transporte del producto (cuyo reclamo debe presentarse al transportador); daños producidos por la falla en eliminar la estática del automóvil u otras interferencias eléctricas; daños de cualquier producto comprado fuera de los Estados Unidos o del Canadá, o de productos en los que el número de serie se ha alterado, modificado o removido.

Forma de Obtener el Servicio.Compradores en los Estados. Por favor llame a Audiovox Electronics Corporation al teléfono 1-800-323-4815. Le informaremos el nombre y dirección de la estación de reparación autorizada por Jensen que hará el servicio o le informaremos que debe enviar el producto a un centro de servicio de fábrica. **Compradores en el Canadá.** El producto debe ser devuelto al distribuidor de Jensen a quien se compró y dicho distribuidor hará el servicio o los arreglos necesarios para realizarlo. Los Pagos que Hará Jensen. Pagaremos todos los costos de materiales y mano de obra requeridos para reparar el producto, pero usted deberá pagar cualquier costo de mano de obra necesario para la remoción o re-instalación del producto. Si es necesario transportar el producto para realizar el servicio garantizado, usted debe pagar los costos iniciales de transporte y Jensen pagará los costos de devolución del producto si dicho producto debe ser devuelto a un lugar en los Estados Unidos o el Canadá.

Limitaciones de garantías y condiciones implícitas o de ley. Toda garantía y/o condición implícita o de ley, incluyendo garantías o condiciones de comerciabilidad, capacidad para servir un propósito particular y no violación de patentes, están limitadas en duración al período de esta garantía.

Exclusión de ciertos daños. La responsabilidad de Audiovox Electronics Corporation está limitada a la reparación o reemplazo, nuestra opción, de cualquier producto defectuoso y no incluirá daños incidentales, consecuenciales o económicos de ninguna especie. **ALGUNOS ESTADOS Y/O PROVINCIAS NO PERMITEN LIMITACIONES EN CUANTO A LA DURACION DE UNA GARANTÍA IMPLÍCITA Y/O NO PERMITEN LA EXCLUSIÓN O LIMITACION DE DAÑOS INCIDENTALES O CONSECUENCIALES, DE MANERA QUE LAS LIMITACIONES Y EXCLUSIONES DESCRITAS ARRIBA PUEDEN NO SER APLICABLES A USTED. ESTA GARANTÍA LE CONFIERE DERECHOS LEGALES ESPECÍFICOS Y USTED PUEDE TAMBIÉN TENER OTROS DERECHOS QUE VARIAN DE ESTADO A ESTADO Y DE PROVINCIA A PROVINCIA. WARRANTY**

Audiovox Electronics Corporation
150 Marcus Blvd.
Hauppauge, New York 11788
©2004 Audiovox Corporation

Free Manuals Download Website

<http://myh66.com>

<http://usermanuals.us>

<http://www.somanuals.com>

<http://www.4manuals.cc>

<http://www.manual-lib.com>

<http://www.404manual.com>

<http://www.luxmanual.com>

<http://aubethermostatmanual.com>

Golf course search by state

<http://golfingnear.com>

Email search by domain

<http://emailbydomain.com>

Auto manuals search

<http://auto.somanuals.com>

TV manuals search

<http://tv.somanuals.com>