

BRUNTON®

STOVE STAND

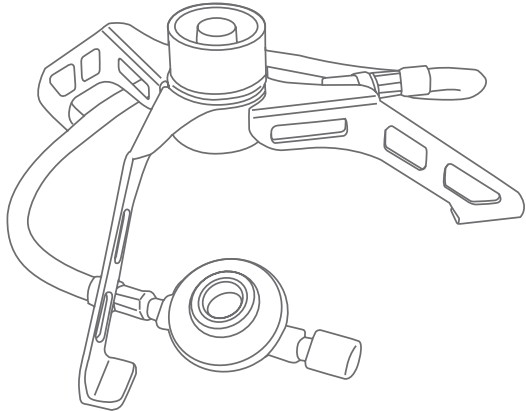
SPECIFICATIONS

Dimensions: (folded)
4.5" x 2.5" x 1.5"

Weight: 5.4 oz.

Material: Steel

Warranty: 1 year



GENERAL SAFETY INFORMATION

This manual contains important information about the assembly, use and maintenance of this adaptor. Keep this manual for future reference. Be sure to read this manual completely before using the Stove Stand adaptor. Keep this manual and review it regularly to maintain awareness of procedures and warnings.

INFORMATION FOR SAFETY

Warning: Use only in a well ventilated area

1. **ALWAYS** check the connection between the adaptor and the canister and insure it is correctly assembled before operating the adaptor.
2. **DO NOT** light or use indoors, in a tent, vehicle or other enclosed areas. A fire or carbon monoxide poisoning could cause injury or death.
3. **DO NOT** obstruct the flow of combustion and ventilation air.
4. **ALWAYS** check for leaks before lighting the cooker. If you smell gas, hear hissing or leaks are found, **DO NOT USE THE ADAPTOR.**
5. **NEVER** put your head or body above the adaptor when lighting or burning. Keep clothing and other materials that may catch fire away from the adaptor. Clearance to Combustibles: Top 4st/1.2m, Side 1ft/0.3m.
6. Never disconnect the adaptor from the canister when the adaptor is lit, warm from recent use or near any flame or heat source. If you accidentally leave the flame adjuster open, ventilate the area before lighting the adaptor.
7. **DO NOT** place heavy or large capacity cookware on the cooker. Maximum weight 8lbs/5kg, Maximum pot diameter 8in/20.3cm. Use on a horizontal surface.
8. **NEVER** leave a burning or hot adaptor unattended.
9. **NEVER** allow children to use adaptor. **ALWAYS SUPERVISE CHILDREN IN THE VICINITY OF THE ADAPTOR.**
10. **DO NOT** use the adaptor in any other way than is described in these instructions. **DO NOT** alter the adaptor. **DO NOT** disassemble beyond what is described in these instructions. Before taking the adaptor on a trip, check for fuel leaks and practice using and maintaining it.

USER MANUAL

Before Assembly

1. Check to make sure the Flame Adjuster is turned OFF.
2. Check the Adaptor Seal O-ring to be sure it is in place and in good condition.
3. Keep the gas cartridge upright when fitting it to the appliance. Carefully screw the gas cartridge into the appliance, making sure not to cross-thread the valve. Hand tighten cartridge to adjuster. Do not over tighten or you may damage the gas cartridge valve.

4. Check that the appliance is connected to the gas cartridge in a gas tight fashion, showing no signs of leakage.

Operating the Adaptor

1. Before lighting the appliance burner, place the appliance down on a firm level surface and ensure that the pan supports are fully opened out in the cooking position.
2. Open the Flame Adjuster 3/4turn.
3. Turn the Flame Adjuster to desired flame setting. The flame should be blue and is adjustable.
5. After use, turn the Flame Adjuster OFF. Wait for cooker & adaptor to cool before disassembling.

Disassembling the Adaptor

1. Make sure the Flame Adjuster is turned OFF and adaptor has cooled. Fold Flame Adjuster.
2. Turn the adaptor counter clockwise until it releases from the canister. Some gas may escape while unscrewing the canister.
3. Close the Leg Supports.

WARRANTY

The Brunton Company warrants this product to be free of defects in workmanship and materials for one year. If any such defects are discovered, your product will be repaired or replaced at the option of The Brunton Company. This warranty does not cover damage caused by accident, misuse, abuse or tampering. A charge will be assessed to repair such damage.

If service should become necessary, contact Customer Service at 1-800-443-4871 for a Return Authorization Number, pack the product in a sturdy container to prevent damage and ship prepaid with insurance to cover loss in transit. Include \$20 for shipping and handling and return the product to:

BRUNTON

Attn: Warranty Repair
2255 Brunton court
Riverton, WY 82501 USA

LIMITS OF LIABILITY

The Brunton Company assumes no responsibility for any inconvenience, loss, or injury, direct or consequential damage arising from possession or use of the goods. This warranty gives you specific legal rights. You may have other legal rights which may vary from state to state. Check with your local state about your rights.

BRUNTON® STOVE STAND

Warranty Registration

Please return within 30 days of purchase

Name: _____

Address: _____

City: _____ State: _____ Zip Code : _____

Phone : _____ Email: _____

Date Purchased: _____

Would you like to receive a Brunton catalog? () Yes () No

Please let us know where you purchased your Brunton Stove Stand?

Store Name: _____

City: _____ State: _____ Zip Code : _____

() Online site _____ () Catalog _____

() Gift () Brunton () Other _____

Do you own another Brunton product?

() Yes. Product: _____ () No

BRUNTON®

SUPPORT DE RÉCHAUD

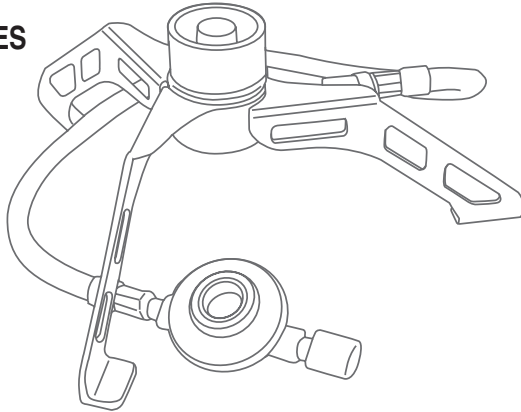
CARACTÉRISTIQUES

Dimensions: (replié)
4,5" x 2,5" x 1,5"

Poids : 5,4 oz

Matériau: acier

Garantie: 1 an



INFORMATIONS GÉNÉRALES CONCERNANT LA SÉCURITÉ

Ce manuel contient des informations importantes concernant le montage, l'utilisation et l'entretien de cet adaptateur. Conservez ce manuel pour vous y référer dans l'avenir. Assurez-vous de lire ce manuel complètement avant d'utiliser cet adaptateur pour support de réchaud. Conservez ce manuel et relisez-le régulièrement afin de vous rappeler des façons de procéder et des avertissements.

INFORMATIONS CONCERNANT LA SÉCURITÉ

Avertissement : Utilisez seulement dans une zone bien ventilée

1. **Vérifiez toujours** le raccord entre l'adaptateur et la cartouche et assurez-vous que l'adaptateur est monté correctement avant de l'utiliser.
2. **N'utilisez ni n'allumez** cet appareil à l'intérieur, dans une tente, un véhicule ou tout autre endroit clos. Un feu ou un empoisonnement au monoxyde de carbone peuvent causer des blessures ou la mort.
3. **N'obstruez pas** le passage de l'air qui sert à la ventilation et à la combustion.
4. **Vérifiez toujours** l'appareil pour détecter les fuites avant d'allumer le réchaud. Si vous sentez des odeurs de gaz, si vous entendez un sifflement ou si vous constatez la présence de fuites, **N'UTILISEZ PAS L'ADAPTATEUR**.
5. **Ne placez jamais** votre tête ou votre corps au-dessus de l'adaptateur lorsque vous l'allumez ou que le réchaud fonctionne. Gardez les vêtements et tout autre matériau qui peut s'enflammer loin de l'adaptateur. Espacement : hauteur 4 pi/1,2 m, côté 1 pi/0,3m.

BRUNTON® SUPPORT DE RÉCHAUD Enregistrement de la garantie

S.V.P., retournez à l'intérieur d'un délai de 30 jours suivant l'achat

Nom: _____

Adresse: _____

Ville: _____ Province: _____ Code postal: _____

Téléphone: _____ Courriel: _____

Date d'achat: _____

Désirez-vous recevoir un catalogue Brunton? Oui () Non ()

S.V.P., dites-nous où vous avez acheté votre support de réchaud Brunton.

Nom du magasin: _____

Ville: _____ Province: _____ Code postal: _____

() Site en ligne () Catalogue: _____

() Cadeau () Brunton () Autre _____

Possédez-vous un autre produit Brunton ?

() Oui. Produit: _____ () Non

6. **Ne débranchez jamais** l'adaptateur de la cartouche lorsque l'adaptateur est allumé, encore chaud ou lorsque vous êtes près d'une flamme ou d'une source de chaleur. Si vous laissez accidentellement le bouton de réglage de la flamme ouvert, ventilez le secteur avant d'allumer l'adaptateur.

7. **Ne placez pas** des chaudrons lourds ou de grand format sur le réchaud. Le poids maximal est de 8 lb/5k. Le diamètre maximal des chaudrons est de 8 po/20,3 cm. Utilisez l'appareil sur une surface horizontale.

8. **Ne laissez jamais** un adaptateur allumé ou chaud sans surveillance.

9. **Ne permettez jamais** à des enfants d'utiliser l'adaptateur. **SURVEILLEZ TOUJOURS LES ENFANTS QUI CIRCULENT PRÈS DE L'ADAPTATEUR.**

10. **N'utilisez pas** l'adaptateur d'une façon différente de celle décrite dans ces instructions. **Ne modifiez pas** l'adaptateur. **N'effectuez pas** un démontage de l'adaptateur qui va au-delà de celui décrit dans les instructions. Avant d'apporter l'adaptateur pour une excursion, vérifiez la présence de fuites de carburant et entraînez-vous à bien l'utiliser et l'entretenir.

MANUEL DE L'UTILISATEUR

Avant le montage

1. Assurez-vous que le bouton de réglage de la flamme est dans la position OFF
2. Assurez-vous que le joint torique de l'adaptateur est en bon état et en position.
3. Conservez la cartouche en position verticale lorsque vous la joignez à l'appareil. Vissez la cartouche dans l'appareil avec prudence, en vous assurant de ne pas fausser les filets de la valve. Vissez la cartouche sur le système de réglage à l'aide de votre main seulement. Ne serrez pas trop ou vous pourriez endommager la valve de la cartouche.
4. Assurez-vous que l'appareil est branché à la cartouche de façon à éviter les fuites et qu'il n'y a aucun signe de fuites.

Fonctionnement de l'adaptateur

1. Avant d'allumer le brûleur de l'appareil, placez cet appareil sur une surface plate et solide et assurez-vous que les supports pour la poêle sont complètement dépliés en position de cuisson.
2. Ouvrez le bouton de réglage de la flamme de $\frac{3}{4}$ de tour.
3. Tournez le bouton de réglage pour obtenir le niveau de flamme désiré. La flamme devrait être bleue et est réglable.
4. Après l'utilisation, placez le bouton de réglage dans la position OFF. Attendez que le réchaud et l'adaptateur refroidissent avant le démontage.

Démontage de l'adaptateur

1. Assurez-vous que le bouton de réglage de la flamme est en position OFF et que l'adaptateur est froid. Repliez le système de réglage de la flamme.
2. Tournez l'adaptateur dans le sens contraire des aiguilles d'une montre jusqu'à ce qu'il se sépare de la cartouche. Un peu de gaz peut s'échapper lorsque vous dévissez la cartouche.
3. Repliez les supports.

GARANTIE

La compagnie Brunton garantit ce produit contre tout défaut de fabrication ou de matériaux pour une durée d'une année. Si de tels défauts sont découverts, votre produit sera réparé ou remplacé selon le choix de la compagnie Brunton. Cette garantie ne couvre pas les dommages résultant d'un accident, d'un mauvais usage, d'un usage abusif ou d'altérations. Des frais seront imposés pour réparer ce genre de dommage.

Si votre appareil a besoin d'être réparé, communiquez avec le service à la clientèle en composant le 1-800-443-4871 pour obtenir un numéro d'autorisation de retour, emballez le produit dans une boîte solide afin de prévenir les dommages et faites-le nous parvenir port payé et assuré pour couvrir la perte lors du transport. Incluez 20\$ pour les frais de transport et de manutention et retournez le produit à :

BRUNTON

Attn: Warranty Repair
2255 Brunton Court
Riverton, WY 82501 USA

LIMITES DE RESPONSABILITÉ

La compagnie Brunton n'assume aucune responsabilité pour les inconvénients, la perte ou les blessures, les dommages directs ou indirects résultant de la possession ou de l'utilisation du produit. Cette garantie vous donne des droits légaux précis. Vous pouvez avoir d'autres droits légaux qui peuvent varier d'un état à un autre. Vérifiez auprès de votre état pour connaître vos droits.

Free Manuals Download Website

<http://myh66.com>

<http://usermanuals.us>

<http://www.somanuals.com>

<http://www.4manuals.cc>

<http://www.manual-lib.com>

<http://www.404manual.com>

<http://www.luxmanual.com>

<http://aubethermostatmanual.com>

Golf course search by state

<http://golfingnear.com>

Email search by domain

<http://emailbydomain.com>

Auto manuals search

<http://auto.somanuals.com>

TV manuals search

<http://tv.somanuals.com>