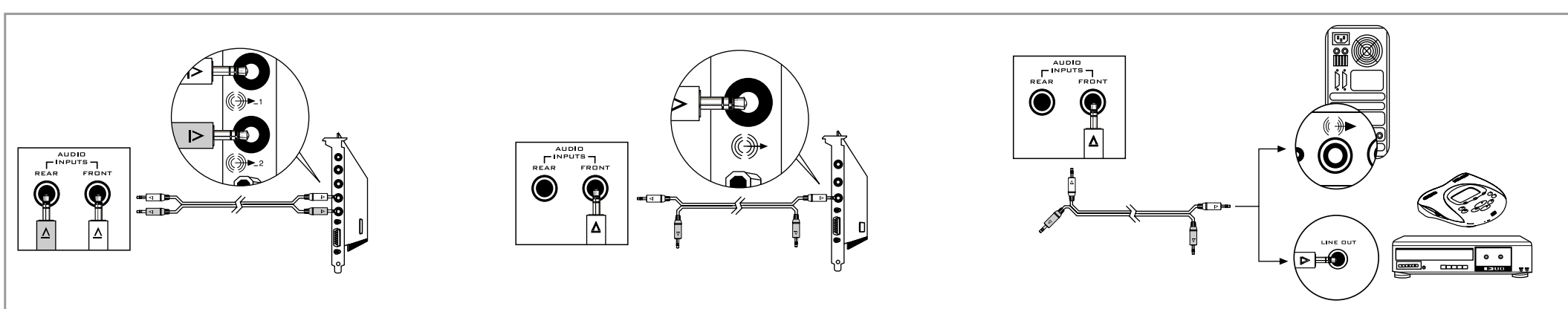
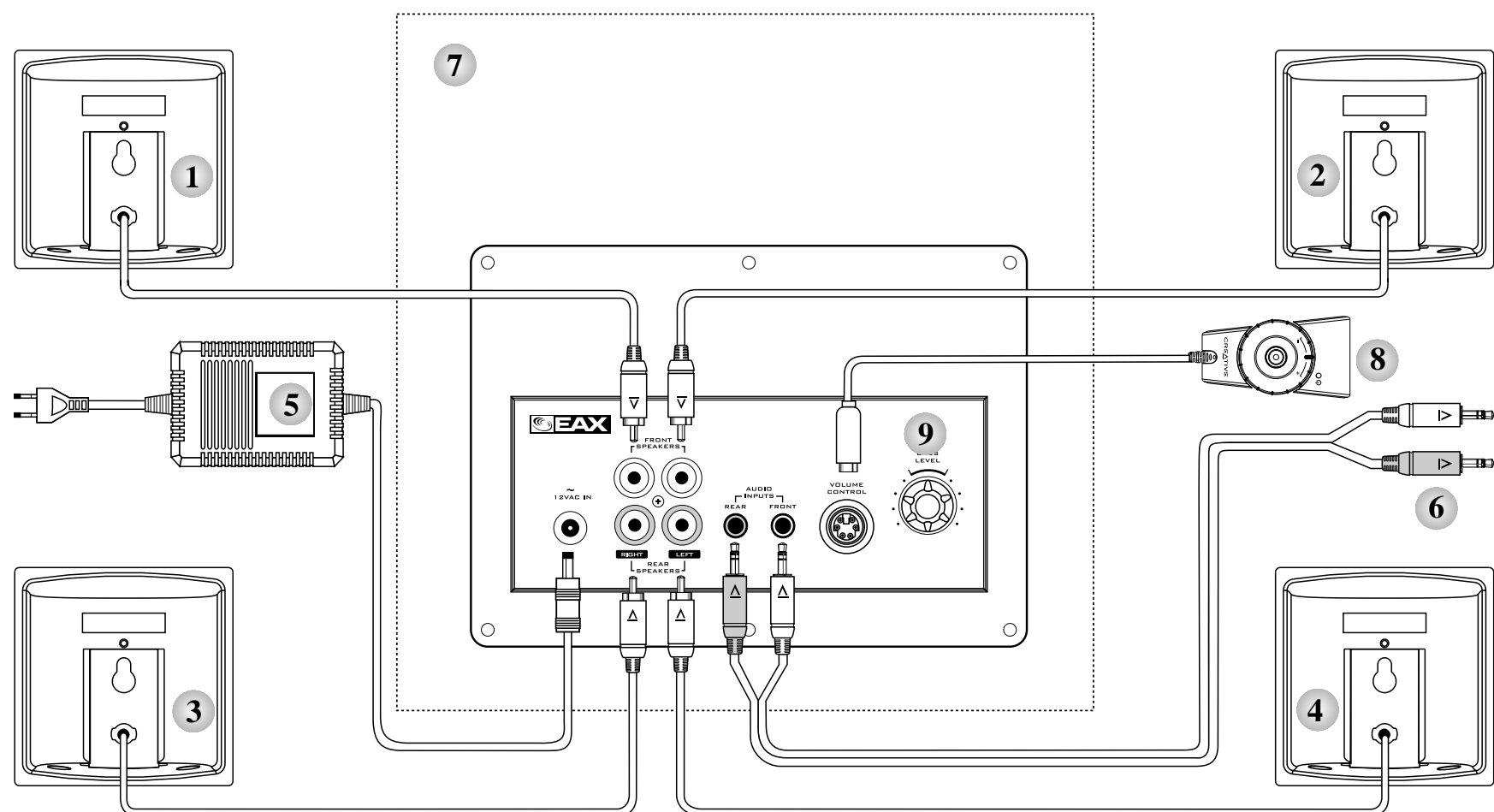
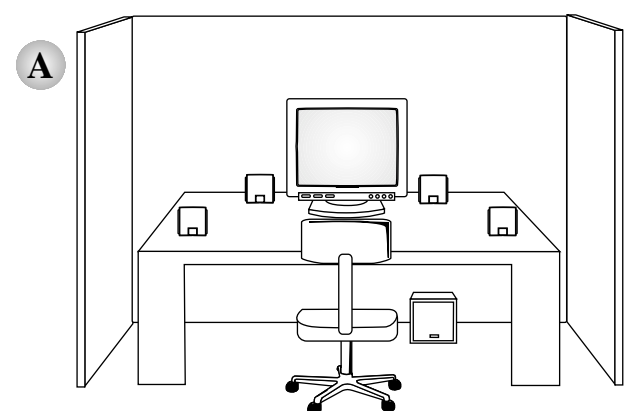
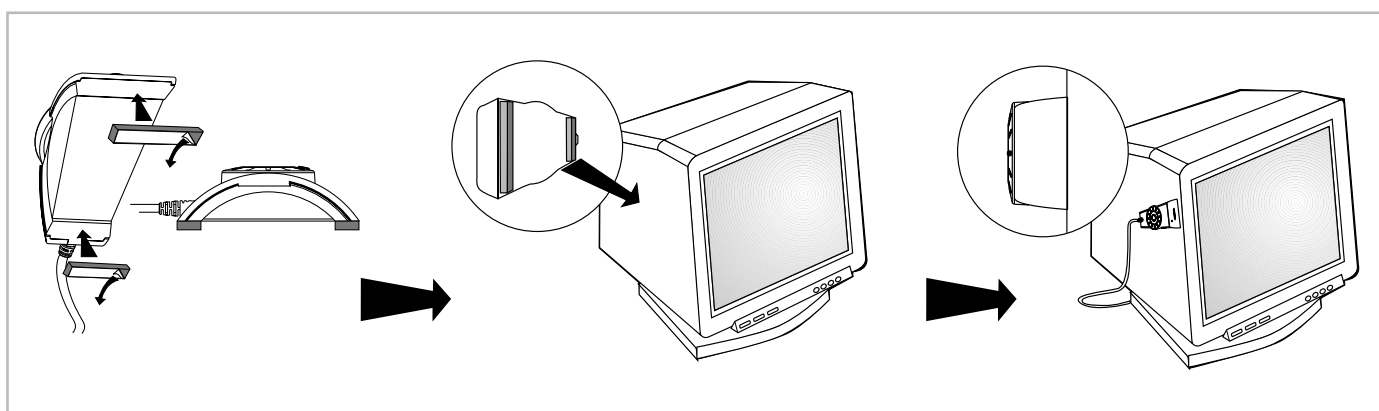


- **Connectivity Diagram**
- **Schéma de connexion**
- **Diagramm zur Darstellung der Anschlüsse**
- **Schema delle connessioni**
- **Diagrama de conectividad**
- **Aansluitingsschema**
- **Diagrama de Ligações**
- **Koplingskjema**
- **Liitântäkaavio**
- **Kopplingsbeskrivning**
- **Tilslutningsdiagram**
- **Schéma zapojení**
- **Schemat polaczen**
- **Схема подключения**



| English | Français | Deutsch | Italiano | Español | Nederlands | Português |
|--|--|---|--|---|---|---|
| 1 Front Right Satellite | Satellite avant droit | Vorderer rechter Satellitenlautsprecher | Satellite anteriore destro | Satélite frontal derecho | Rechtersatelliet | Caixa satélite frontal direita |
| 2 Front Left Satellite | Satellite avant gauche | Vorderer linker Satellitenlautsprecher | Satellite anteriore sinistro | Satélite frontal izquierdo | Linkersatelliet | Caixa satélite frontal esquerda |
| 3 Rear Right Satellite | Satellite arrière droit | Hinterer rechter Satellitenlautsprecher | Satellite posteriore destro | Satélite posterior derecho | Rechtersatelliet | Caixa satélite traseira direita |
| 4 Rear Left Satellite | Satellite arrière gauche | Hinterer linker Satellitenlautsprecher | Satellite posteriore sinistro | Satélite posterior izquierdo | Linkersatelliet | Caixa satélite traseira esquerda |
| 5 Power Supply Adapter Disconnect when not in use for several days. (Types of adapter may vary in different countries) | Adaptateur d'alimentation Déconnectez le système si vous n'avez pas l'intention de l'utiliser pendant plusieurs jours. (Le modèle peut varier selon le pays) | Netzgerät Trennen Sie das Gerät von der Stromquelle, wenn Sie es mehrere Tage lang nicht verwenden. (Adapter sind von Land zu Land unterschiedlich) | Adattatore scolligare se non si utilizza per diversi giorni. (I tipi di adattatore possono variare a seconda dei paesi) | Adaptador de alimentación desconéctelo cuando no se vaya a utilizar durante varios días. (Los tipos de adaptadores pueden variar según el país) | Naar stopcontact verwijder het apparaat uit het stopcontact als u dit gedurende meerdere dagen niet gebruikt. (typen adapter kunnen verschillend zijn in de verschillende landen) | Transformador desligar se não for utilizado durante vários dias. (os tipos de transformador podem variar de país para país) |
| 6 To Analog Audio Source | Vers la source audio analogique | Zu den analogen Audio-Quellen | Sorgente audio analogica | Fuente de sonido análoga | Analoge geluidsbron | Fonte Áudio Analógica |
| 7 Subwoofer | Caisson de basses | Subwoofer | Subwoofer | Subgrave | Subwoofer | Coluna de graves |
| 8 Volume Control Unit | Bouton du volume | Lautstärkereglungs-Gerät | Controllo volume | Control de volumen | Volumeregeling | Controlo de Volume |
| 9 Bass Level Control | Bouton de réglage des basses | Bassteuerung | Controllo libelo bassi | Control de nivel de graves | Basregeling | Controlo do nível de graves |
| Norsk | Suomi | Svenska | Dansk | Česki | Polski | Русский |
| 1 Høyre fronthøytaler | Oikea etusatelliitti | Främre höger satellit | Forreste højre satellit | Pravý přední satelitní reproduktor | Głośnik przedni prawy | Правый передний динамик |
| 2 Venstre fronthøytaler | Vasen etusatelliitti | Främre vänster satellit | Forreste venstre satellit | Levý přední satelitní reproduktor | Głośnik przedni lewy | Левый передний динамик |
| 3 Høyre bakhøytaler | Oikea takasatelliitti | Bakre höger satellit | Bageste højre satellit | Pravý zadní satelitní reproduktor | Głośnik tylny prawy | Правый задний динамик |
| 4 Venstre bakhøytaler | Vasen takasatelliitti | Bakre vänster satellit | Bageste venstre satellit | Levý zadní satelitní reproduktor | Głośnik tylny lewy | Левый задний динамик |
| 5 Strømforsyningsadapter Kople fra når enheten ikke er i bruk på flere dager. (Type adapter kan variere fra land til land) | Verkkolaite Irrota, jos järjestelmä ei käytetä useaan päivään. (verkkolaiteen tyyppi voi vaihdella eri maissa) | Strömadapter Dra ur sladden om anläggningen inte ska användas på ett par dagar. (adaptertyp kan variera beroende på land) | Strømforsyningsadapter Frakobles, hvis enheden ikke skal bruges i flere dage. (Adaptertyperne kan variere fra land til land) | Napájecí adaptér odpojit, pokud zařízení nebude několik dní používáno. (zástrčky střídavého napájení se liší podle země použití) | Zasilacz należy odłączyć, jeśli nie będzie używany przez kilka dni. (wtyczka różni się w zależności od kraju) | Дпадтер пйтфнтя отключить, если система не используется несколько дней. (Конструкция штепсельной вилки зависит от страны) |
| 6 Til analoge lydskilder | Analogisiin äänilähteisiin | Till analoga ljudkällor | Til analog Lydkilder | Analogový zvukový zdroj | Analogowe źródło dźwięku | Аналоговый входной звуковой сигнал |
| 7 Subwoofer | Subwoofer | Subwoofer | Subwoofer | Ridičící reproduktor | Subwoofer | Сабвуфер |
| 8 Volumkontrollenhet | Äänenvoimakkuuden Säätöyksikkö | Volym-kontrollsenhet | Lydstyrke Styreenhed | Ovládání hlasitosti | Regulator głośności | Регулятор громкости |
| 9 Bassnivåregulering | Bassotoiston tasonsäädin | Basnivå-kontroll | Basniveau Kontrol | Ovládání úrovně basů | Regulator poziomu basów | Регулятор уровня НЧ |

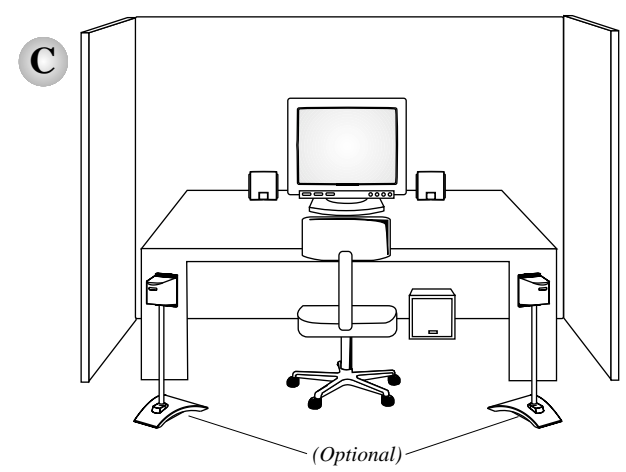
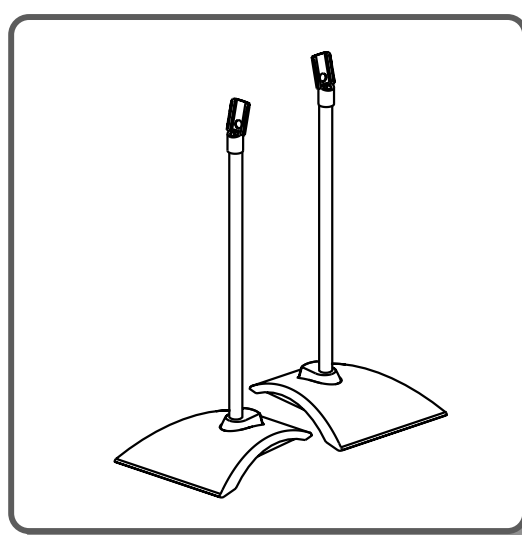
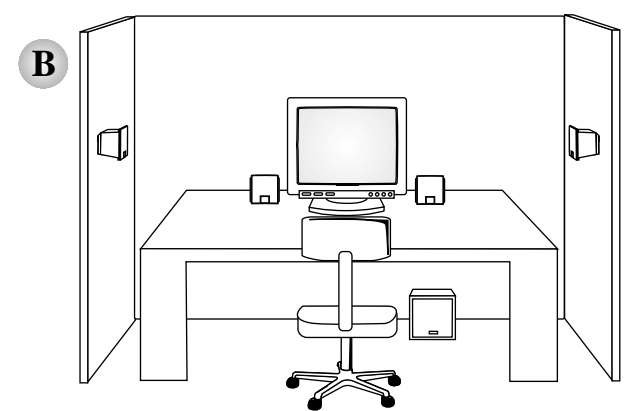


- (Optional) Rear satellite floor stands are sold separately. For more information, please refer to <http://www.creative.com>
- (Facultatif) Des socles pour haut-parleurs satellites arrière sont disponibles séparément. Pour plus d'informations, visitez notre site Web à l'adresse <http://www.creative.com>
- (Zusätzlicher) hinterer Satelliten Bodenständer werden separat verkauft. Mehr Informationen erhalten Sie unter <http://www.creative.com>
- (Opzionale) I piedistalli per i satelliti posteriori sono venduti separatamente. Per ulteriori informazioni, per favore fare riferimento all'indirizzo <http://www.creative.com>
- (Opcional) Puede adquirir por separado soportes para los altavoces traseros. Para más información, visite nuestro sitio en <http://www.creative.com>
- (Optioneel) Satellite steunen voor de achter satellieten worden apart verkocht. Voor meer informatie, gelieve u te richten tot <http://www.creative.com>
- (Opcional) Suportes de satélite traseiros poderão ser adquiridos separadamente. Para mais informações, por favor consulte o nosso Web site <http://www.creative.com>
- (Valgfritt) Gulvstativ til bakre høytalere selges separat. Besøk vårt Web-område <http://www.creative.com> hvis du vil ha mer informasjon
- (Lisävaruste) Takasatelliittikaiuttimien jalustat myydään erikseen. Lisätietoja Internet-osoitteesta: <http://www.creative.com>
- (Tillbehör) Ställningar för bakre satellithögtalare säljs separat. Mer information hittar du på vår webbplats <http://www.creative.com>
- (ekstraudstyr) Stativer til baghøjtalere sælges separat. For mere information, se venligst <http://www.creative.com>

- (volitelná) Stojany zadních satelitních reproduktorů. Podrobnosti najdete na našem webovém serveru <http://www.creative.com>

- (Opcjonalnie) Statywy do tylnych głośników satelitarnych sprzedawane są osobno. Więcej informacji na ten temat można znaleźć na <http://www.creative.com>

- (Необязательно) Подставки для задних спутниковых громкоговорителей продаются отдельно. Дополнительные сведения приведены на веб-узле по адресу <http://www.creative.com>



Free Manuals Download Website

<http://myh66.com>

<http://usermanuals.us>

<http://www.somanuals.com>

<http://www.4manuals.cc>

<http://www.manual-lib.com>

<http://www.404manual.com>

<http://www.luxmanual.com>

<http://aubethermostatmanual.com>

Golf course search by state

<http://golfingnear.com>

Email search by domain

<http://emailbydomain.com>

Auto manuals search

<http://auto.somanuals.com>

TV manuals search

<http://tv.somanuals.com>