

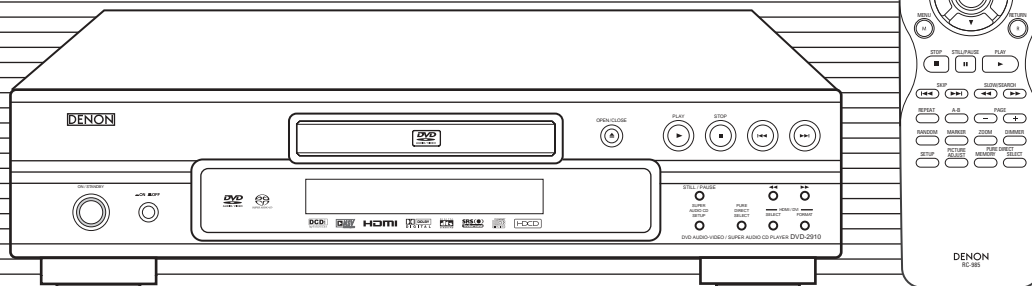
DENON

DVD AUDIO-VIDEO/SUPER AUDIO CD PLAYER

DVD-2910/955

OPERATING INSTRUCTIONS

INSTRUCCIONES DE OPERACION



IMPORTANT TO SAFETY

WARNING:

TO PREVENT FIRE OR SHOCK HAZARD, DO NOT EXPOSE THIS APPLIANCE TO RAIN OR MOISTURE.

CAUTION:

1. Handle the power supply cord carefully

Do not damage or deform the power supply cord. If it is damaged or deformed, it may cause electric shock or malfunction when used. When removing from wall outlet, be sure to remove by holding the plug attachment and not by pulling the cord.

2. Do not open the top cover

In order to prevent electric shock, do not open the top cover. If problems occur, contact your DENON DEALER.

3. Do not place anything inside

Do not place metal objects or spill liquid inside the DVD audio-video/Super audio CD player. Electric shock or malfunction may result.

Please, record and retain the Model name and serial number of your set shown on the rating label.

Model No. DVD-2910/955 Serial No. _____



CAUTION
RISK OF ELECTRIC SHOCK
DO NOT OPEN



CAUTION:

TO REDUCE THE RISK OF ELECTRIC SHOCK, DO NOT REMOVE COVER (OR BACK). NO USER SERVICEABLE PARTS INSIDE. REFER SERVICING TO QUALIFIED SERVICE PERSONNEL.



The lightning flash with arrowhead symbol, within an equilateral triangle, is intended to alert the user to the presence of uninsulated "dangerous voltage" within the product's enclosure that may be of sufficient magnitude to constitute a risk of electric shock to persons.



The exclamation point within an equilateral triangle is intended to alert the user to the presence of important operating and maintenance (servicing) instructions in the literature accompanying the appliance.

NOTE:

This DVD audio-video/Super audio CD player uses the semiconductor laser. To allow you to enjoy music at a stable operation, it is recommended to use this in a room of 5 °C (41 °F) – 35 °C (95 °F).

CAUTION:

USE OF CONTROLS OR ADJUSTMENTS OR REFORMANCE OF PROCEDURES OTHER THAN THOSE SPECIFIED HEREIN MAY RESULT IN HAZARDOUS RADIATION EXPOSURE.

THE COMPACT DISC PLAYER SHOULD NOT BE ADJUSTED OR REPAIRED BY ANYONE EXCEPT PROPERLY QUALIFIED SERVICE PERSONNEL.

FCC INFORMATION (For US customers)

1. PRODUCT

This product complies with Part 15 of the FCC Rules. Operation is subject to the following two conditions: (1) this product may not cause harmful interference, and (2) this product must accept any interference received, including interference that may cause undesired operation.

2. IMPORTANT NOTICE: DO NOT MODIFY THIS PRODUCT

This product, when installed as indicated in the instructions contained in this manual, meets FCC requirements. Modification not expressly approved by DENON may void your authority, granted by the FCC, to use the product.

3. NOTE

This product has been tested and found to comply with the limits for a Class B digital device, pursuant to Part 15 of the FCC Rules. These limits are designed to provide reasonable protection against harmful interference in a residential installation.

This product generates, uses and can radiate radio frequency energy and, if not installed and used in accordance with the instructions, may cause harmful interference to radio communications. However, there is no guarantee that interference will not occur in a particular installation. If this product does cause harmful interference to radio or television reception, which can be determined by turning the product OFF and ON, the user is encouraged to try to correct the interference by one or more of the following measures:

- Reorient or relocate the receiving antenna.
- Increase the separation between the equipment and receiver.
- Connect the product into an outlet on a circuit different from that to which the receiver is connected.
- Consult the local retailer authorized to distribute this type of product or an experienced radio/TV technician for help.

• FOR CANADA MODEL ONLY

CAUTION

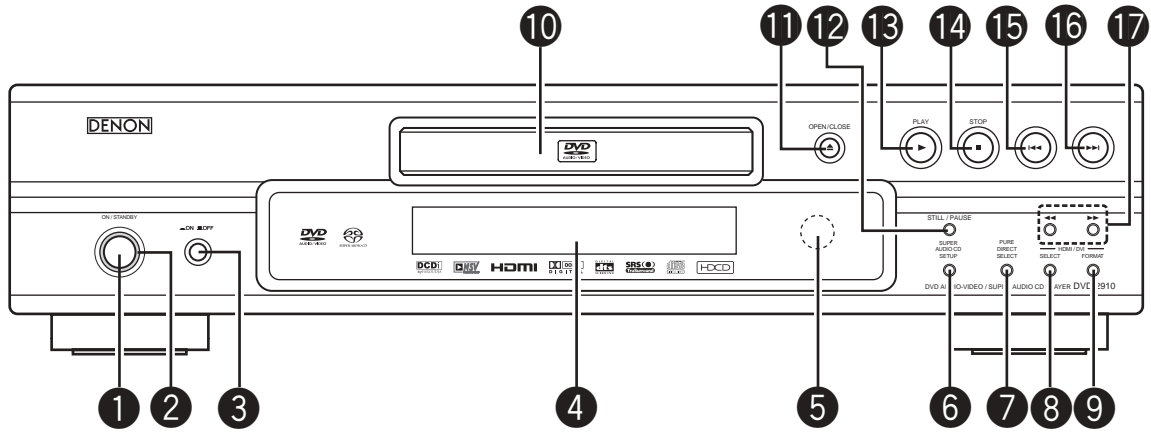
TO PREVENT ELECTRIC SHOCK, MATCH WIDE BLADE OF PLUG TO WIDE SLOT, FULLY INSERT.

• POUR LES MODELE CANADIENS UNIQUEMENT

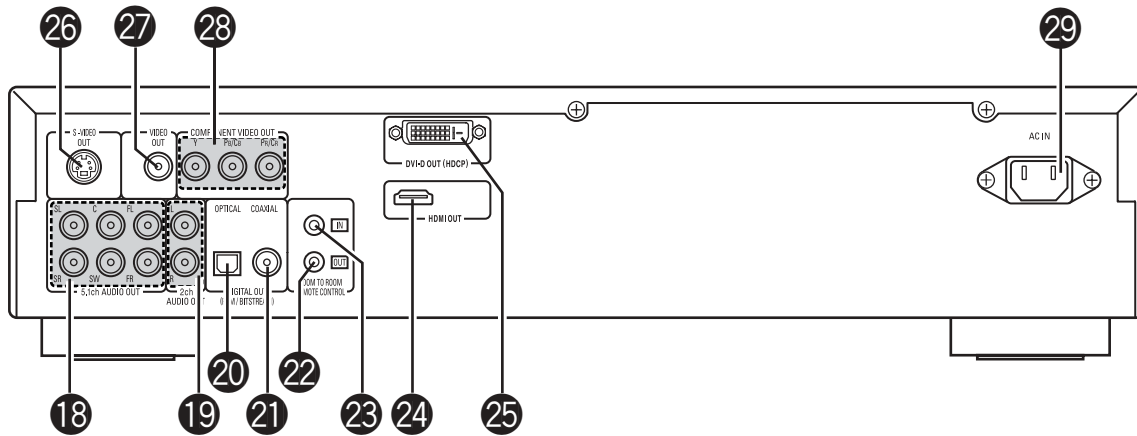
ATTENTION

POUR ÉVITER LES CHOCS ÉLECTRIQUES, INTERODUIRE LA LAME LA PLUS LARGE DE LA FICHE DANS LA BORNE CORRESPONDANTE DE LA PRISE ET POUSSER JUSQU' AU FOND.

**FRONT PANEL
PANNEAU AVANT
PANEL FRONTAL**



**REAR PANEL
PANNEAU ARRIERE
PANEL TRASERO**

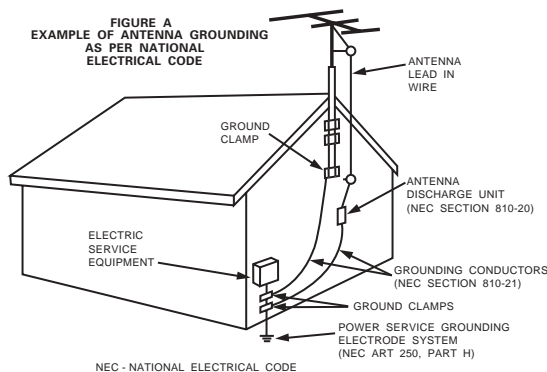


SAFETY INSTRUCTIONS

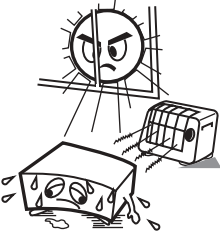
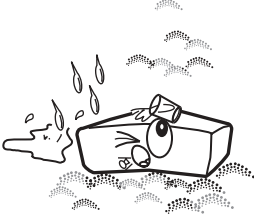





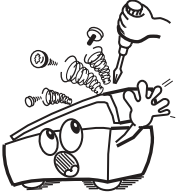
1. Read Instructions – All the safety and operating instructions should be read before the product is operated.
2. Retain Instructions – The safety and operating instructions should be retained for future reference.
3. Heed Warnings – All warnings on the product and in the operating instructions should be adhered to.
4. Follow Instructions – All operating and use instructions should be followed.
5. Cleaning – Unplug this product from the wall outlet before cleaning. Do not use liquid cleaners or aerosol cleaners.
6. Attachments – Do not use attachments not recommended by the product manufacturer as they may cause hazards.
7. Water and Moisture – Do not use this product near water – for example, near a bath tub, wash bowl, kitchen sink, or laundry tub; in a wet basement; or near a swimming pool; and the like.
8. Accessories – Do not place this product on an unstable cart, stand, tripod, bracket, or table. The product may fall, causing serious injury to a child or adult, and serious damage to the product. Use only with a cart, stand, tripod, bracket, or table recommended by the manufacturer, or sold with the product. Any mounting of the product should follow the manufacturer's instructions, and should use a mounting accessory recommended by the manufacturer.
9. A product and cart combination should be moved with care. Quick stops, excessive force, and uneven surfaces may cause the product and cart combination to overturn.
10. Ventilation – Slots and openings in the cabinet are provided for ventilation and to ensure reliable operation of the product and to protect it from overheating, and these openings must not be blocked or covered. The openings should never be blocked by placing the product on a bed, sofa, rug, or other similar surface. This product should not be placed in a built-in installation such as a bookcase or rack unless proper ventilation is provided or the manufacturer's instructions have been adhered to.
11. Power Sources – This product should be operated only from the type of power source indicated on the marking label. If you are not sure of the type of power supply to your home, consult your product dealer or local power company. For products intended to operate from battery power, or other sources, refer to the operating instructions.
12. Grounding or Polarization – This product may be equipped with a polarized alternating-current line plug (a plug having one blade wider than the other). This plug will fit into the power outlet only one way. This is a safety feature. If you are unable to insert the plug fully into the outlet, try reversing the plug. If the plug should still fail to fit, contact your electrician to replace your obsolete outlet. Do not defeat the safety purpose of the polarized plug.



13. Power-Cord Protection – Power-supply cords should be routed so that they are not likely to be walked on or pinched by items placed upon or against them, paying particular attention to cords at plugs, convenience receptacles, and the point where they exit from the product.
15. Outdoor Antenna Grounding – If an outside antenna or cable system is connected to the product, be sure the antenna or cable system is grounded so as to provide some protection against voltage surges and built-up static charges. Article 810 of the National Electrical Code, ANSI/NFPA 70, provides information with regard to proper grounding of the mast and supporting structure, grounding of the lead-in wire to an antenna discharge unit, size of grounding conductors, location of antenna-discharge unit, connection to grounding electrodes, and requirements for the grounding electrode. See Figure A.
16. Lightning – For added protection for this product during a lightning storm, or when it is left unattended and unused for long periods of time, unplug it from the wall outlet and disconnect the antenna or cable system. This will prevent damage to the product due to lightning and power-line surges.
17. Power Lines – An outside antenna system should not be located in the vicinity of overhead power lines or other electric light or power circuits, or where it can fall into such power lines or circuits. When installing an outside antenna system, extreme care should be taken to keep from touching such power lines or circuits as contact with them might be fatal.
18. Overloading – Do not overload wall outlets, extension cords, or integral convenience receptacles as this can result in a risk of fire or electric shock.
19. Object and Liquid Entry – Never push objects of any kind into this product through openings as they may touch dangerous voltage points or short-out parts that could result in a fire or electric shock. Never spill liquid of any kind on the product.
20. Servicing – Do not attempt to service this product yourself as opening or removing covers may expose you to dangerous voltage or other hazards. Refer all servicing to qualified service personnel.
21. Damage Requiring Service – Unplug this product from the wall outlet and refer servicing to qualified service personnel under the following conditions:
 - a) When the power-supply cord or plug is damaged,
 - b) If liquid has been spilled, or objects have fallen into the product,
 - c) If the product has been exposed to rain or water,
 - d) If the product does not operate normally by following the operating instructions. Adjust only those controls that are covered by the operating instructions as an improper adjustment of other controls may result in damage and will often require extensive work by a qualified technician to restore the product to its normal operation,
 - e) If the product has been dropped or damaged in any way, and
 - f) When the product exhibits a distinct change in performance – this indicates a need for service.
22. Replacement Parts – When replacement parts are required, be sure the service technician has used replacement parts specified by the manufacturer or have the same characteristics as the original part. Unauthorized substitutions may result in fire, electric shock, or other hazards.
23. Safety Check – Upon completion of any service or repairs to this product, ask the service technician to perform safety checks to determine that the product is in proper operating condition.
24. Wall or Ceiling Mounting – The product should be mounted to a wall or ceiling only as recommended by the manufacturer.
25. Heat – The product should be situated away from heat sources such as radiators, heat registers, stoves, or other products (including amplifiers) that produce heat.



NOTE ON USE / OBSERVATIONS RELATIVES A L'UTILISATION / NOTAS SOBRE EL USO

 <ul style="list-style-type: none"> • Avoid high temperatures. Allow for sufficient heat dispersion when installed on a rack. • Eviter des températures élevées. Tenir compte d'une dispersion de chaleur suffisante lors de l'installation sur une étagère. • Evite altas temperaturas. Permite la suficiente dispersión del calor cuando está instalado en la consola. 	 <ul style="list-style-type: none"> • Keep the set free from moisture, water, and dust. • Protéger l'appareil contre l'humidité, l'eau et lapoussière. • Mantenga el equipo libre de humedad, agua y polvo. 	 <ul style="list-style-type: none"> • Do not let foreign objects in the set. • Ne pas laisser des objets étrangers dans l'appareil. • No deje objetos extraños dentro del equipo.
 <ul style="list-style-type: none"> • Handle the power cord carefully. Hold the plug when unplugging the cord. • Manipuler le cordon d'alimentation avec précaution. Tenir la prise lors du débranchement du cordon. • Maneje el cordón de energía con cuidado. Sostenga el enchufe cuando desconecte el cordón de energía. 	 <ul style="list-style-type: none"> • Unplug the power cord when not using the set for long periods of time. • Débrancher le cordon d'alimentation lorsque l'appareil n'est pas utilisé pendant de longues périodes. • Desconecte el cordón de energía cuando no utilice el equipo por mucho tiempo. 	 <ul style="list-style-type: none"> • Do not let insecticides, benzene, and thinner come in contact with the set. • Ne pas mettre en contact des insecticides, du benzène et un diluant avec l'appareil. • No permita el contacto de insecticidas, gasolina y diluyentes con el equipo.
	 <p>* (For sets with ventilation holes)</p> <ul style="list-style-type: none"> • Do not obstruct the ventilation holes. • Ne pas obstruer les trous d'aération. • No obstruya los orificios de ventilación. 	 <ul style="list-style-type: none"> • Never disassemble or modify the set in any way. • Ne jamais démonter ou modifier l'appareil d'une manière ou d'une autre. • Nunca desarme o modifique el equipo de ninguna manera.

Copyrights / Droits d'auteur / Derechos de Autor

■ It is prohibited by law to reproduce, broadcast, rent or play discs in public without the consent of the copyright holder.

■ La reproduction, la diffusion, la location, le prêt ou la lecture publique de ces disques sont interdits sans le consentement du détenteur des droits d'auteur.

■ De acuerdo con las leyes está prohibido reproducir, emitir, alquilar o interpretar discos en público sin la autorización del propietario de los derechos de autor.

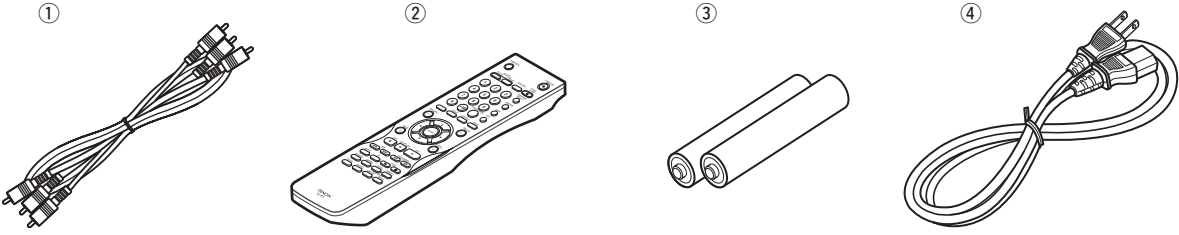
— CONTENIDO —

1	Características	146, 147	15	Reproducción de Pistas en el Orden Deseado.....	197
2	Discos	148	16	Reproducción de las Pistas en Orden Aleatorio.....	198
3	Precauciones en la Manipulación de Discos	149	17	Uso de la visualización en On-Screen.....	199
4	Conexiones	150 ~ 157	18	Utilización de las Funciones de Audio, Subtitulado y Ángulo Múltiples	200 ~ 202
5	Nombre de Partes y Funciones.....	158, 159	19	Utilización de los Menús	203, 204
6	Unidad de Control Remoto.....	160, 161	20	Marcado de Escenas que desee ver de nuevo	205
7	Carga de Discos.....	162	21	Reproducción en Modo Zoom.....	206
8	Cambio de los Ajustes por Defecto	163 ~ 183	22	Reproducción de MP3.....	207, 208
9	Utilización del "Modo Puro Directo"	183, 184	23	Reproducción de WMA	209
10	Usar la configuración de Super Audio CD	184	24	Reproducción de archivos de imágenes fijas (formato JPEG).....	210 ~ 212
11	Ajuste de la Calidad de la Imagen.....	185 ~ 188	25	Solución de Problemas	213, 214
12	Usar la configuración del Vídeo	189	26	Especificaciones Principales.....	215
13	Reproducción	190 ~ 194			
14	Reproducción Repetidamente	195, 196			

• ACCESORIOS

Compruebe que los siguientes elementos se encuentran en la caja junto con la unidad principal:

① Cable de Audio vídeo.....	1	④ Cable de alimentación	1
② Unidad de control remoto (RC-985).....	1	⑤ Instrucciones de operación	1
③ Pilas "AA" (R6P).....	2	⑥ Lista de puntos de servicio técnico.....	1



1 CARACTERÍSTICAS

1. Conectores de transferencia digital

La transferencia digital de señales de vídeo es posible al conectar mediante un cable especial, un dispositivo de visualización compatible con HDCP, equipado con uno de los conectores que se describen a continuación.

Al tocar DVD AUDIO con CPPM, la señal de vídeo no puede ser ningún rendimiento, y entonces la señal de audio también no puede ser ningún rendimiento del conector de HDMI.

(1) Conector HDMI

Las señales de vídeo digitales se transfieren en gama de colores (Y/Cb/Cr) o en RGB.

Las señales de audio se pueden transferir simultáneamente, de tal forma que es posible transferir señales de audio y de vídeo con un solo cable.

(2) Conector DVI-D

Las señales de vídeo digitales se transfieren en RGB.

2. Compatibilidad de reproducción multicanal de súper audio CD

Además de reproducir discos de vídeo y audio DVD, el DVD-2910/955 puede reproducir súper audio CDs multicanales con un margen de frecuencias de reproducción que cubre 100 kHz y un margen dinámico de 120 dB o superior dentro del margen de frecuencia audible, y se pueden emitir un máximo de 5.1 canales.

3. Convertidor de 24-bit D/A de alta precisión

El circuito de reproducción de audio incluye un convertidor avanzado de segmento tipo D/A que cumple con los requisitos del sector, fabricado por Burr-Brown, una empresa de consolidada reputación por sus convertidores D/A. Este convertidor D/A de alto rendimiento permite no solo la introducción de datos de 24-bit/192 kHz de discos de audio DVD, sino que también incluye un filtro analógico puro FIR para una reproducción DSD ideal de súper audio CDs. Adicionalmente, el DAC se utiliza con plena libertad para los canales de frontal, surround, central y LFE así como también para proporcionar una calidad de sonido óptima durante la reproducción multicanal.

4. Descodificador HDCD® (High Definition Compatible Digital®) (NOTA 1)

La HDCD es una tecnología de codificación/descodificación que reduce significativamente el nivel de distorsión que se da durante la grabación digital, al mismo tiempo que mantiene la compatibilidad con el formato de CD convencional. La tecnología HDCD permite que los datos de 20 bits puedan convertirse en datos de 16 bits, propios de los CDs actuales, sin pérdida en la calidad del sonido.

La utilización de este descodificador HDCD hace posible conseguir la alta resolución y baja distorsión características de la tecnología HDCD durante la reproducción de discos compatibles con HDCD. La tecnología digital de DENON optimiza las posibilidades de la alta calidad de sonido de la tecnología HDCD. Más aún, los CDs normales, CDs compatibles con HDCD son identificados de forma automática, y se utiliza el sistema de procesamiento de señal digital óptimo para el tipo de disco que se esté usando.

5. Descodificador Dolby Digital/DTS (NOTA 2, 3)

El modelo DVD-2910/955 está equipado con un descodificador Dolby Digital/DTS integrado, que le permite recrear la atmósfera de una sala de cine o de conciertos, al usar el DVD-2910/955 en combinación con un amplificador y altavoces AV.

6. Circuito de escaneado progresivo "DCDi™" (NOTA 4)

El DVD-2910/955 está equipado con un circuito de escaneado progresivo "DCDi™" de alta precisión, que le permite reproducir películas y otras imágenes en DVDs con una calidad cercana a la del original.

7. Convertidor D/A de vídeo de 12 bits/216 MHz (NOTA 5)

El DVD-2910/955 utiliza un convertidor D/A que lleva a cabo la conversión D/A de todas las señales de vídeo a 12 bits y permite un sobremuestreo 8X en el modo progresivo para conseguir la imagen de alta calidad que se les supone a los DVDs. Además, la tecnología NSV reduce el ruido mediante la conversión D/A.

8. Diseño absolutamente resistente a las vibraciones

- (1) El mecanismo de recogida está situado en el centro para reducir los efectos de las vibraciones externas.
- (2) Un centro de gravedad bajo se combinan para obtener un diseño con bajas vibraciones.

9. Funciones múltiples

- (1) Función de reproducción de imágenes fijas
Los CDs Kodak Picture (NOTA 6) y Fujifilm Fujicolor (NOTA 7) pueden reproducirse en la unidad DVD-2910/955.
También pueden reproducirse imágenes fijas almacenadas en formato JPEG en soporte CD-R/RW.
- (2) Función de reproducción Windows Media™ (NOTA 8)
Los CDs Windows Media™ pueden reproducirse en la unidad DVD-2910/955.
- (3) Función de audio múltiple
Selección de hasta 8 idiomas de audio.
(El número de idiomas ofrecidos varía de un DVD a otro.)
- (4) Función de subtítulos múltiple
Selección de hasta 32 idiomas de subtítulos.
(El número de idiomas ofrecido varía de un DVD a otro.)

- (5) Función de ángulo múltiple
El ángulo de visión puede cambiarse.
(Para DVDs en los que se han grabado varios ángulos.)
- (6) Función GUI (Graphical User Interface)
El botón DISPLAY del mando a distancia puede utilizarse para mostrar información sobre el reproductor y el disco en la pantalla de televisión.
- (7) Función de marcador
Pueden almacenarse en memoria las posiciones de hasta cinco escenas, de modo que usted podrá ver sus escenas favoritas siempre que quiera.
- (8) Función de desactivación de reproducción
Esta función puede utilizarse para desactivar la reproducción de aquellos DVDs que no quiera que vean sus hijos.

NOTAS:

- 1. HDCD®, HDCD®, High Definition Compatible Digital® y Microsoft® son marcas registradas de Microsoft Corporation, Inc. en Estados Unidos y/o el resto de países. El sistema HDCD se fabrica bajo licencia de Microsoft Corporation, Inc. Este producto está cubierto por una o más de una de las siguientes patentes: en los Estados Unidos: 5.479.168, 5.638.074, 5.640.161, 5.808.574, 5.838.274, 5.854.600, 5.864.311, 5.872.531, y en Australia: 669114. Otras patentes pendientes.
- 2. Fabricado bajo licencia de los Laboratorios Dolby. "Dolby" y la doble "D" son símbolos de marca registrada de los Laboratorios Dolby.
- 3. "DTS" e "DTS Digital Surround" son marcas registradas de Digital Theater Systems, Inc.
- 4. "DCDi™" es una marca registrada de Faroodja, una división de Genesis Microchip Inc.
- 5. "NSV" es una marca registrada de Analog Devices, Inc.
- 6. "KODAK" es una marca registrada de Eastman Kodak Company.
- 7. "FUJICOLOR CD" es una marca registrada de Fuji Photo Film Co, Ltd.
- 8. "Windows Media™" y "Windows™" son marcas registradas de Microsoft Corporation, Inc.

2 DISCOS

- En el DVD-2910/955 pueden utilizarse los tipos de discos que figuran en la tabla que sigue a continuación. Las marcas están indicadas en las etiquetas o estuches de los discos.

Discos utilizables	Marca (logo)	Señales grabadas	Tamaño del disco
Video DVD Audio DVD (NOTA 1)		Audio digital + vídeo digital (MPEG2)	12 cm
DVD-R DVD-RW (NOTA 2)			8 cm
Súper audio CD		Audio digital	12 cm
CD de Vídeo (NOTA 1)		Audio digital + vídeo digital (MPEG1)	12 cm
CD CD-R CD-RW (NOTA 3)		Audio digital	12 cm
CD de imagen		Imagen digital (JPEG)	8 cm
CD Fujicolor		JPEG	12 cm
WMA (Windows Media Audio)		Audio digital	12 cm

■ En el DVD-2910/955 no se pueden reproducir los siguientes tipos de discos:

- DVDs con números de región que no sea "1" o "ALL"
- DVD-ROM/RAMs
- CD-ROMs (excepto archivos MP3, JPEG o WMA)
- CVD/VSDs
- CDVs (Sólo se puede reproducir la parte de audio.)
- CD-Gs (Sólo se da salida al audio.)
- Photo CDs

NOTA 1: Algunos discos de DVD audio, DVD vídeo y CD vídeo no funcionan tal y como se describe en este manual debido a las intenciones de los fabricantes de estos discos.

NOTA 2: Reproducción de discos DVD-R y DVD-RW
Los discos DVD-R y DVD-RW grabados en formato de vídeo en una grabadora de DVD pueden reproducirse en el DVD-2910/955.

Los discos que no hayan sido finalizados no pueden reproducirse.

Dependiendo del estado de grabación del disco, puede que éste no sea aceptado o que no pueda reproducirse con normalidad (la imagen o el sonido pueden no ser perfectos, etc.).

NOTA 3: De acuerdo con la calidad de grabación, algunos CD-R/RW no se pueden reproducir.

NOTA:

- Este reproductor de vídeo ha sido diseñado y fabricado cumpliendo con la información de gestión regional que aparece impreso sobre el disco DVD.

Si el número de región del disco DVD no corresponde al número de región del reproductor, éste disco no podrá ser reproducido por éste reproductor.

El número de región de éste reproductor de DVD es 1.

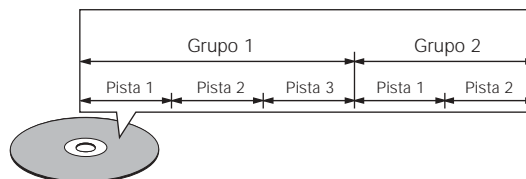


■ **Terminología utilizada con los discos**

• **Grupos y pistas (DVD-audios)**

Los DVD-audios se dividen en varias secciones de gran tamaño, llamadas "grupos", y secciones más pequeñas, llamadas "pistas". Se asignan unos números a estas secciones. Estos números se denominan "números de grupo" y "números de pista".

Por ejemplo:

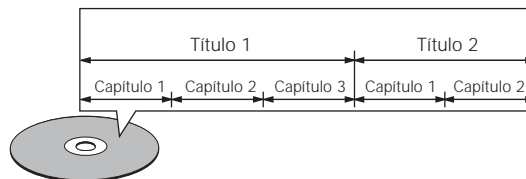


• **Títulos y capítulos (Vídeo-DVDs)**

Los vídeo-DVDs están divididos en varias secciones grandes denominadas "títulos" y secciones pequeñas denominadas "capítulos".

A estas secciones se asignan números. Estos números se denominan "números de títulos" y "números de capítulos".

Por ejemplo:

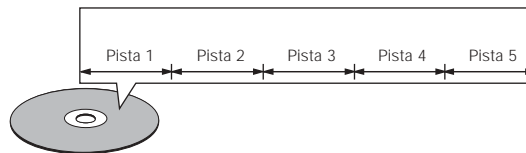


• **Pistas (súper audio CDs, CDs de vídeo y de música)**

Los súper audio CDs, CDs de vídeo y de música están divididos en secciones llamadas "pistas".

A estas secciones se asignan números. Estos números se denominan "números de pista".

Por ejemplo:



• **Control de reproducción (CDs de vídeo)**

Los CDs de vídeo que incluyen las palabras "playback control" en el disco o en el estuche están equipados con una función de visualización de menús en la pantalla del televisor para poder seleccionar la posición deseada, ver información, etc., en forma de diálogo.

En este manual, la reproducción de CDs de vídeo que emplean tales menús se denomina "reproducción de menús".

Los CDs de vídeo con control de reproducción pueden ser utilizados en el DVD-2910/955.

3 PRECAUCIONES EN LA MANIPULACIÓN DE DISCOS

Discos

Sólo los discos que incluyan las marcas indicadas en la página 148 pueden ser reproducidos en el DVD-2910/955.

Observe, sin embargo, que los disco con formas especiales (discos con forma de corazón, discos hexagonales, etc.) no se pueden reproducir en el DVD-2910/955. No intente reproducir tales discos, ya que podría dañar el reproductor.



Manipulación de los discos

Evite tocar la superficie de los discos al cargarlos y descargarlos.

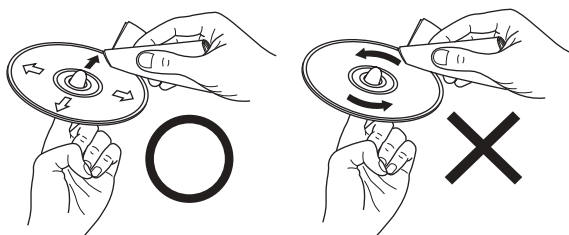
Tenga cuidado de no dejar huellas de dedos en la superficie de señales (el lado brillante con colores del arco iris).



Limpieza de los discos

■ Las huellas de dedos o la suciedad depositada sobre los discos puede disminuir la calidad de sonido o causar saltos durante la reproducción. Limpie las huellas o la suciedad.

■ Utilice para ello un juego de limpieza de discos disponible en los comercios o un paño suave para limpiar las huellas de dedos o la suciedad.



Realice la limpieza suavemente desde el centro hacia afuera.

No limpie con movimiento circulares.

NOTA:

- No utilice aerosol de discos o productos antiestáticos. Tampoco debe usar productos químicos volátiles como bencina o diluyente.



Aerosol de discos Diluyente Bencina

Precauciones al manipular los discos

- No deje huellas de dedos, grasa o suciedad en los discos.
- Tenga especial cuidado de no arañar los discos al sacarlos de sus estuches.
- No doble los discos.
- No caliente los discos.
- No agrande el orificio central.
- No escriba en el lado etiquetado (impreso) con un bolígrafo o lápiz.
- Pueden formarse gotas de agua en la superficie del disco si éste es trasladado súbitamente de un sitio frío a otro cálido. No utilice secadores de pelo, etc. para secar el disco.

Precauciones al guardar los discos

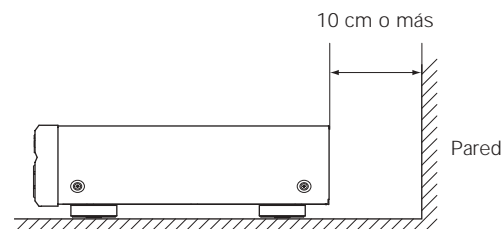
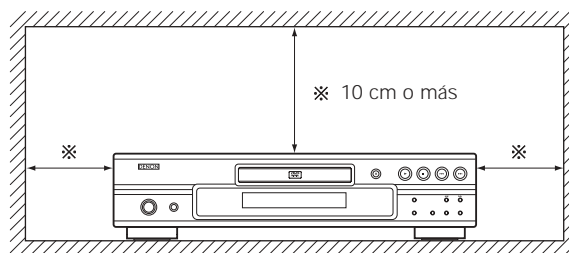
- Retire siempre los discos después de reproducirlos.
- Guarde los discos en sus estuches para protegerlos del polvo, los arañazos y deformaciones.
- No ponga los discos en los sitios siguientes:
 - Sitios expuestos a la luz solar directa durante períodos de tiempo prolongados
 - Sitios húmedos o con polvo
 - Lugares expuestos al calor de radiadores, etc.

Precaución al cargar los discos

- Ponga sólo un disco por vez. Cargar un disco sobre otro puede resultar en daños o arañazos en los mismos.
- Ponga los discos de 8 cm firmemente en la guía de discos, sin utilizar ningún adaptador. Si el disco no se pone correctamente, podría salirse de la guía y bloquear la bandeja de discos.
- Tenga cuidado al cerrar la bandeja de discos para no cogerse los dedos.
- No coloque nada que no sean los discos en la bandeja.
- No cargue discos quebrados o alabeados o discos que hayan sido pegados con cinta adhesiva, etc.
- No utilice discos en los que la parte adhesiva de cinta de celofán o pegamento utilizado para pegar la etiqueta esté expuesta, o discos con restos de cinta o etiquetas que se han despegado. Tales discos pueden atascarse dentro del reproductor, ocasionando daños.

PRECAUCIONES EN LA INSTALACIÓN

Para facilitar la difusión del calor, deje, como mínimo, una distancia de 10 cm entre la parte superior, la parte posterior y los lados de este equipo y la pared u otros componentes.



4 CONEXIONES

NOTAS:

- Al realizar las conexiones lea los manuales de todos los componentes implicados.
- No enchufe el cable de alimentación hasta que haya terminado con todas las conexiones.
- Si la alimentación estuviera activada al realizar las conexiones, podrían generarse ruidos y dañar los altavoces.
- Asegúrese de conectar los canales izquierdo y derecho correctamente, L (izquierdo) a L, R (derecho) a R.
- Enchufe el cable de alimentación firmemente en la toma de red general. Una conexión mal hecha puede resultar en ruidos.
- Si ata el cable de alimentación con los cables de conexión podrían producirse zumbidos o ruidos.

(1) Conexión a un televisor

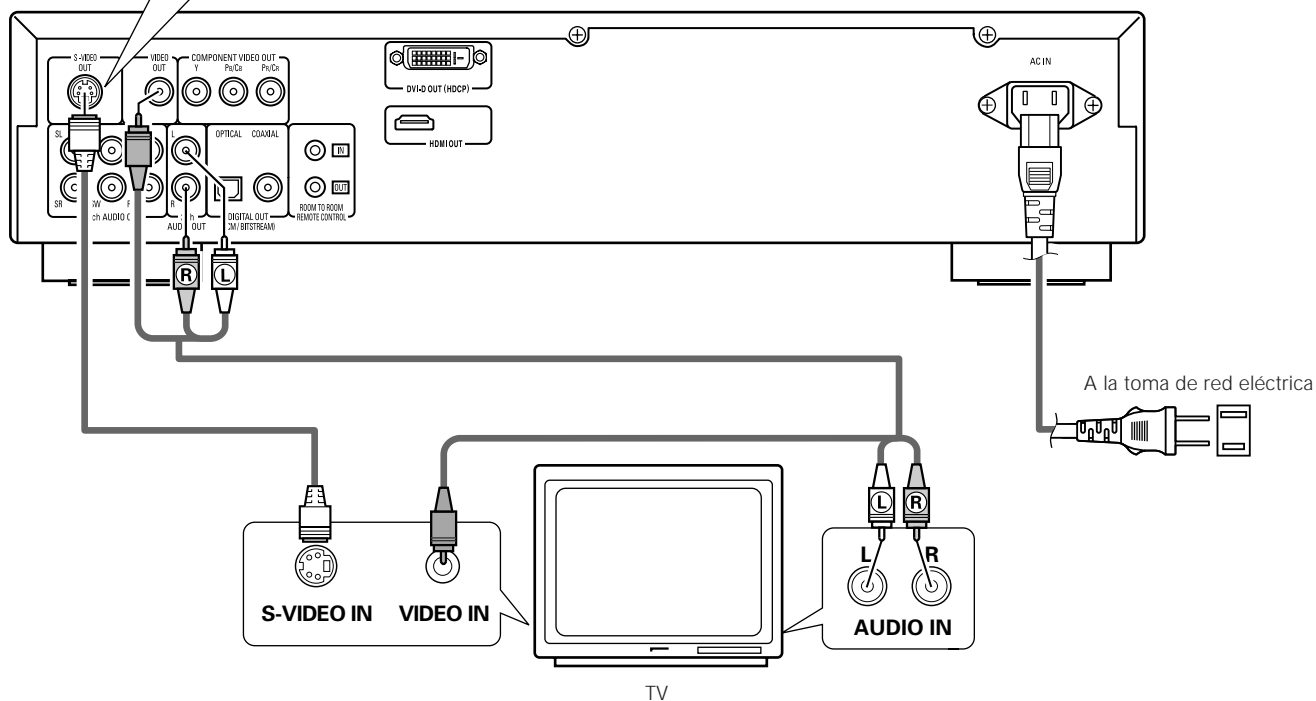
- Utilice el cable de audio vídeo para conectar el terminal de entrada del televisor y los terminales de entrada de audio a las salidas VIDEO OUT o S-VIDEO OUT y AUDIO OUT del DVD-2910/955.

Conector de salida de Vídeo-S

Las señales de vídeo se dividen en señales de color (C) y brillo (Y), con lo que se consigue una imagen más clara.

Si el TV está equipado con un conector de entrada de Vídeo-S, se recomienda conectarlo al conector de salida de Vídeo-S por medio de un cable de conexión de vídeo-S disponible en los comercios.

DVD-2910/955



NOTAS:

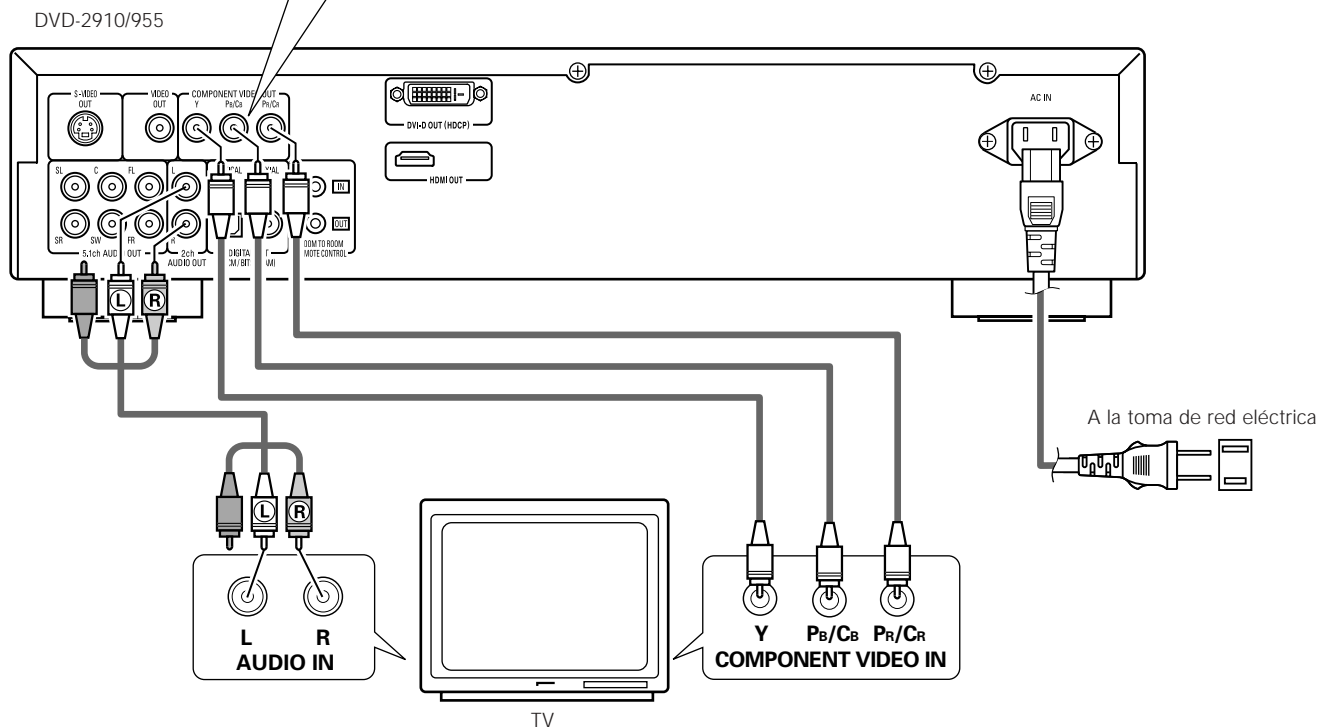
- Conecte las salidas de vídeo del DVD-2910/955 directamente a la televisión o a través de un amplificador AV. No lo conecte a través de un aparato de vídeo (VCR). Algunos discos contienen señales de prohibición de copia. Si se reproducen tales discos a través de un VCR, el sistema de prohibición de copia podría causar trastornos en la imagen.
- Ajuste "TIPO DE TV" de "CONFIGURACIÓN VÍDEO" de "CONFIGURACIÓN" para que concuerde con el formato del televisor. Cuando el televisor sea de formato NTSC, ajuste a NTSC. (Consulte la páginas 172, 173.)
- Para utilizar con una salida de audio de 5.1 canales, ajuste "2CH (SRS OFF)" o "2CH (SRS ON)" en "CANAL AUDIO" en "CONFIGURACIÓN DE AUDIO" bajo "CONFIGURACIÓN" en los ajustes iniciales. (Consulte la página 174.)
- Ajuste el "ASPECTO DE TV" en "CONFIGURACIÓN VÍDEO" en "CONFIGURACIÓN" para cumplir con el aspecto de su TV. (Consulte la página 172.)
- Para utilizarlo con la salida de video o s-video, establezca "ENTRELAZADA" en "SALIDA VÍDEO" en "CONFIGURACIÓN VÍDEO" en "CONFIGURACIÓN" en las configuraciones iniciales. (Consulte la páginas 172, 173.)

(2) Conexión a un TV o monitor equipado con conectores de entrada de componentes del color

Conectores de salida de componentes del color (PR/CR, PB/CB y Y)

Las señales de rojo (PR/CR), azul (PB/CB) y brillo (Y) son enviadas de manera independiente, con lo que se consigue una reproducción del color más fiel.

- Los conectores de entrada de los componentes del color pueden estar marcados de manera diferente en algunos televisores o monitores (PR, PB y Y/R-Y, B-Y y Y/CR, CB y Y, etc.). Para más detalles remítase a las instrucciones de funcionamiento del televisor.
- **Conecte de esta forma si el televisor es compatible con la Exploración Progresiva.**



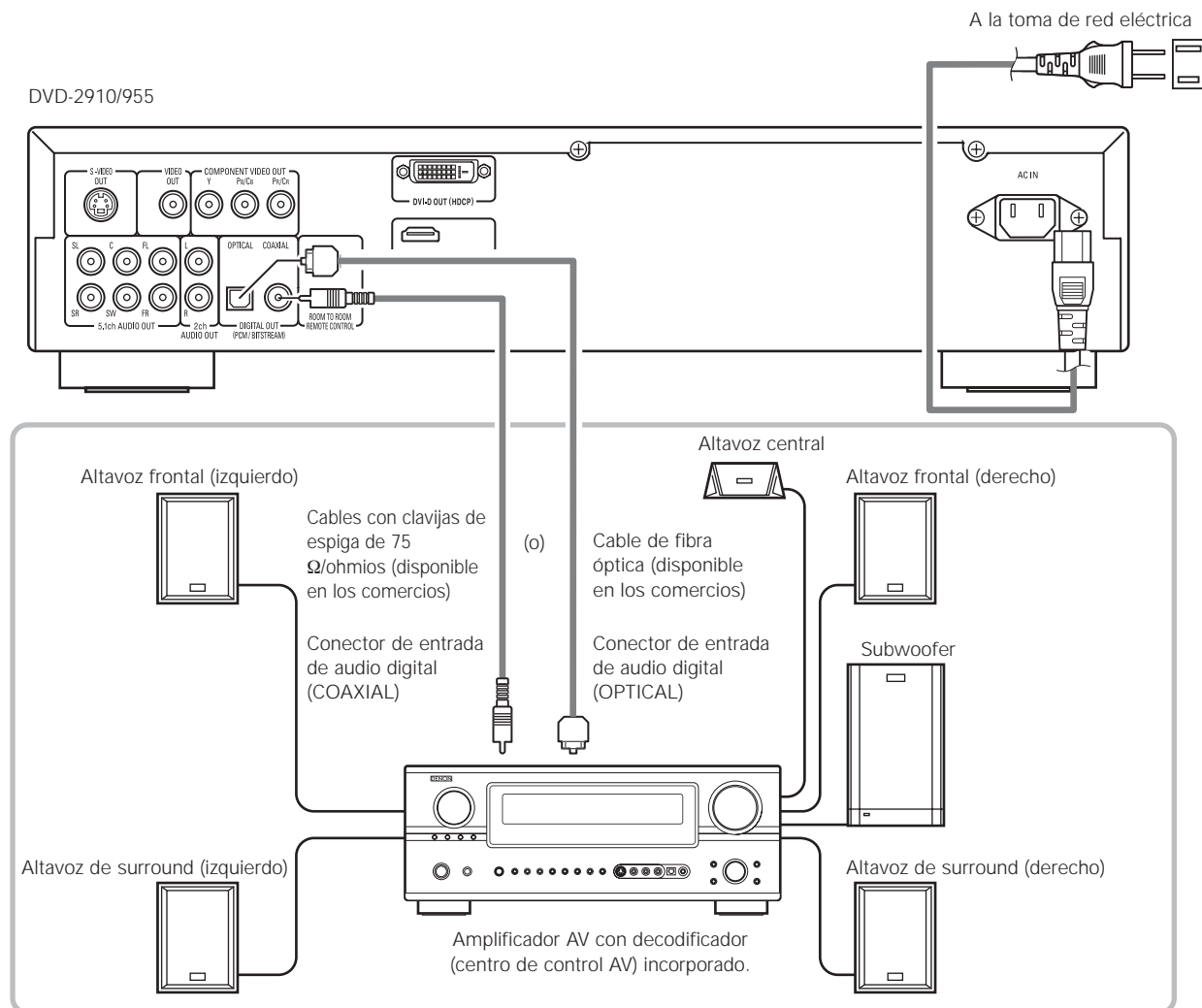
NOTAS:

- Utilice los tres cables de vídeo que pueden encontrarse en el mercado para conectar al televisor o al monitor los conectores de salida del componente de color del DVD-2910/955.
- Ajuste "TIPO DE TV" de "CONFIGURACIÓN VÍDEO" de "CONFIGURACIÓN" para que concuerde con el formato del televisor. Cuando el televisor sea de formato NTSC, ajuste a NTSC. (Consulte la páginas 172, 173.)
- Ajuste la salida "SALIDA VÍDEO" de "CONFIGURACIÓN VÍDEO" de "CONFIGURACIÓN" para que concuerde con Progresiva TV.
- Para utilizar con una salida de audio de 5.1 canales, ajuste "2CH (SRS OFF)" o "2CH (SRS ON)" en "CANAL AUDIO" en "CONFIGURACIÓN DE AUDIO" bajo "CONFIGURACIÓN" en los ajustes iniciales. (Consulte la página 174.)
- Ajuste el "ASPECTO DE TV" en "CONFIGURACIÓN VÍDEO" en "CONFIGURACIÓN" para cumplir con el aspecto de su TV. (Consulte la página 172.)

LOS CONSUMIDORES DEBEN TENER EN CUENTA QUE NO TODOS LOS EQUIPOS DE TELEVISIÓN DE ALTA DEFINICIÓN SON TOTALMENTE COMPATIBLES CON ESTE PRODUCTO Y PUEDEN CAUSAR QUE SE VISUALICEN ARTEFACTOS EN LA IMAGEN. EN CASO DE PROBLEMAS DE IMAGEN DE EXPLORACIÓN PROGRESIVA 525 o 625, SE RECOMIENDA QUE EL USUARIO CAMBIE LA CONEXIÓN A LA SALIDA "DEFINICIÓN ESTÁNDAR".

(3) Conexión a un amplificador AV con decodificador incorporado

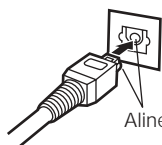
Cuando se reproduzcan DVDs grabados en Dolby Digital o DTS, desde los conectores de salida de audio digital del reproductor DVD se envían señales de corriente de bits Dolby Digital o DTS. Si se conecta un decodificador Dolby Digital o DTS, se puede conseguir un sonido con potencia y sentido de presencia de un cine o una sala de concierto.



NOTAS:

- Se generan ruidos violentos que podrían dañar sus oídos o dañar los altavoces cuando se reproduce un DVD grabado en DTS mientras se está utilizando un decodificador, etc., esto no es compatible con DTS.
- Cuando se reproduzcan PCM lineares con protección de derechos de autor o DVDs PCM comprimidos, en consideración a los derechos de autor, no se emitirán señales digitales para fuentes que excedan los 48 kHz/16 bits. Cuando se reproduzcan tales fuentes, ajuste "LPCM (44,1 kHz/48 kHz)" bajo "CONFIGURACIÓN DE AUDIO" en "CONFIGURACIÓN" a "ON" (Consulte la páginas 174, 177.) o realice las conexiones analógicas. (Consulte la página 154.)
- Cuando realice conexiones digitales a un amplificador AV que no sea compatible con las señales de 96 kHz/88,2 kHz, ajuste "LPCM (44,1 kHz/48 kHz)" bajo "CONFIGURACIÓN DE AUDIO" en "CONFIGURACIÓN" a "ON". (Consulte la páginas 174, 177.)
- Con CDs super audio, las señales de audio digital no se pueden emitir en el terminal de salida digital. Utilice conexiones analógicas. (Consulte la página 154.)

■ Conexión de un cable de fibra óptica (disponible en comercios) al conector de entrada de audio digital (OPTICAL)



Alinee el cable directamente en el adecuado e insértelo con firmeza hasta donde llegue.

■ Salida de sonido de los conectores de salida de audio digital del DVD-2910/955

En caso de salida de flujo de bits

		Ajustes	
		SALIDA DIGITAL	
		NORMAL	PCM
Video DVD	Dolby Digital	Corriente de bits de Dolby Digital	PCM de 2 canales (48 kHz / 16 bit)
	DTS	Corriente de bits DTS	PCM de 2 canales (48 kHz / 16 bit)

En caso de salida PCM

			Ajustes		
			LPCM SELECT		
			OFF		ON
Formato de grabación de audio		Protección de copia ON	Protección de copia OFF		
Video DVD	PCM lineal	48 kHz / 16 ~ 24 bit	Sin datos de salida (*1)	48 kHz / 16 ~ 24 bit PCM	48 kHz / 16 bit PCM
		96 kHz / 16 ~ 24 bit	Sin datos de salida	96 kHz / 16 ~ 24 bit PCM	48 kHz / 16 bit PCM
Audio DVD	PCM lineal o PCM empaquetado	44,1 kHz / 16 ~ 24 bit	Sin datos de salida (*2)	44,1 kHz / 16 ~ 24 bit PCM	44,1 kHz / 16 bit PCM
		48 kHz / 16 ~ 24 bit	Sin datos de salida (*1)	48 kHz / 16 ~ 24 bit PCM	48 kHz / 16 bit PCM
		88,2 kHz / 16 ~ 24 bit	Sin datos de salida	88,2 kHz / 16 ~ 24 bit PCM	44,1 kHz / 16 bit PCM
		96 kHz / 16 ~ 24 bit	Sin datos de salida	96 kHz / 16 ~ 24 bit PCM	48 kHz / 16 bit PCM
		176,4 kHz / 16 ~ 24 bit	Sin datos de salida	88,2 kHz / 16 ~ 24 bit PCM	44,1 kHz / 16 bit PCM
		192 kHz / 16 ~ 24 bit	Sin datos de salida	96 kHz / 16 ~ 24 bit PCM	48 kHz / 16 bit PCM
CD de vídeo	MPEG 1	44,1 kHz / 16 bit PCM		44,1 kHz / 16 bit PCM	
CD de música	44,1 kHz / 16 bit PCM lineal	44,1 kHz / 16 bit PCM		44,1 kHz / 16 bit PCM	
CD de MP3	MP 3 (MPEG-1 Audio Layer 3)	44,1, 48 kHz / 16 bit PCM		44,1, 48 kHz / 16 bit PCM	
CD de WMA	WMA (Windows Media Audio)	44,1, 48 kHz / 16 bit PCM		44,1, 48 kHz / 16 bit PCM	
Súper audio CD	DSD (DIRECT STREAM DIGITAL)	Sin datos de salida (*3)		Sin datos de salida (*3)	

*1 Solo se emiten fuentes de 48 kHz/16-bit.

*2 Solo se emiten fuentes de 44,1 kHz/16-bit.

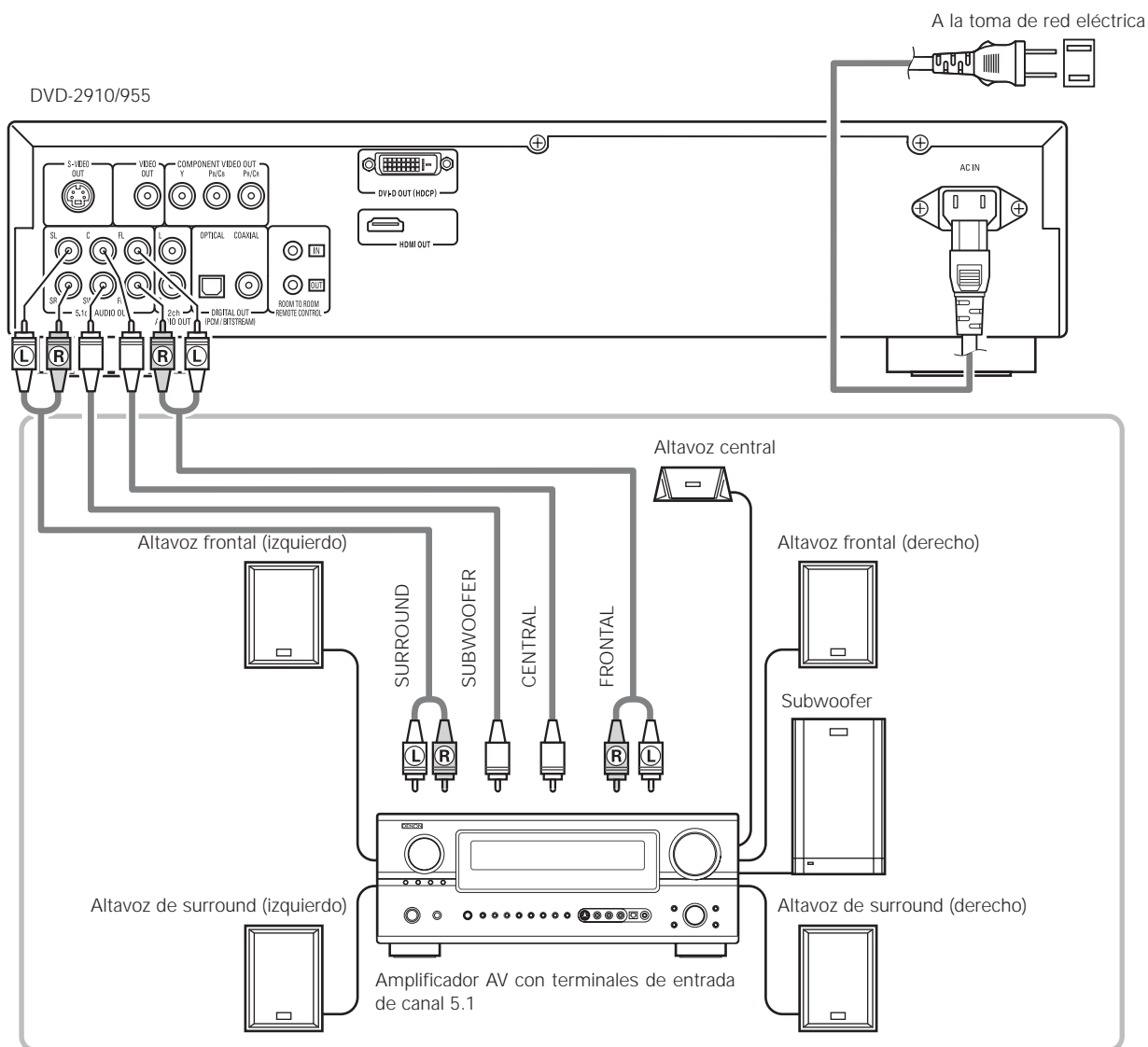
*3 Las señales PCM de 44,1 kHz/16-bit se emiten durante la reproducción de capa del CD.

- Combinación de 2 canales para fuentes PCM multicanales. (Solo los canales frontal izquierdo y derecho son salidas para fuentes para las cuales la combinación de canales está prohibida).
- Cuando se selecciona "SALIDA DE AUDIO DIGITAL : OFF" en MODO PURO DIRECTO, las señales digitales no se emitirán en ese momento desde la salida de audio digital.
- Las señales bitstream son señales que se encuentran comprimidas y transformadas en formato digital. El decodificador las transforma en señales de audio multicanal (canales 5.1, etc.).
- El audio PCM lineal es el formato de grabación de señal utilizado para los CDs de música. Mientras que para los CDs de música, las señales son grabadas a 44,1 kHz/16 bits, para los DVDs son grabadas desde 44,1 kHz/16 bits a 192 kHz/24 bits, lo que proporciona una calidad de sonido superior a los CDs de música.
- Las señales de PCM empaquetado son señales PCM comprimidas con alta calidad de sonido, que se descomprimen sin que se produzca pérdida de información.

(4) Conexión de un sistema surround básico de canal 5.1

Pueden obtenerse señales de audio de canal 5.1 analógicas con el DVD-2910/955.

Las señales de audio multicanal grabadas en PCM comprimido y los súper audio CDs multicanal se pueden reproducir cuando está conectado un amplificador AV equipado con entradas de audio analógicas de 5.1 canales.



NOTAS:

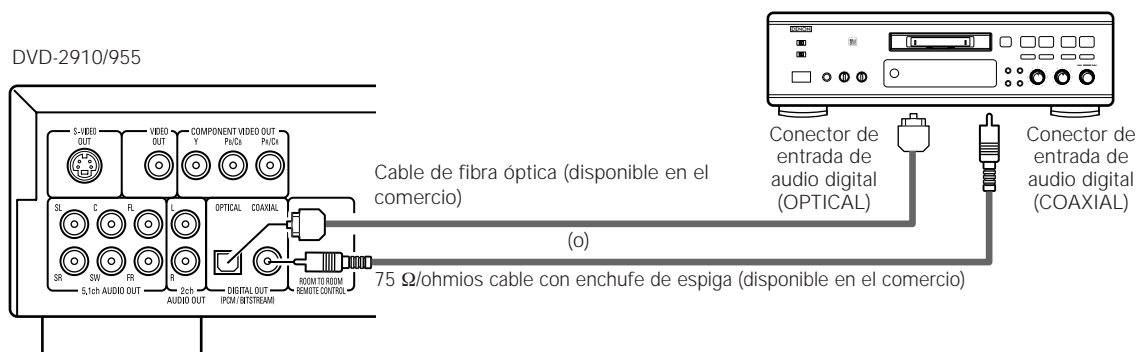
- Para conexiones multicanal, marque "CANAL AUDIO" bajo "CONFIGURACIÓN DE AUDIO" en "CONFIGURACIÓN" para "MULTICANAL" y configure los apartados de "CONFIG. ALTAVOCES", "NIVEL CANALES" y "TIEMPO DE RETARDO". (Consulte la páginas 174 ~ 178.)
- Con el DVD-2910/955, le recomendamos desactivar la salida digital en MODO PURO DIRECTO y solamente emitir señales analógicas con el fin de mantener al mínimo las interferencias provenientes de los circuitos de salida digital y de esta forma permitirle disfrutar una velocidad y frecuencia de muestreo altas y un sonido multicanal de alta calidad. (Consulte la páginas 183, 184.)

(5) Conexión a un grabador digital (Grabador de MD, platina DAT, etc.)

* Realice el ajuste por defecto "CONFIGURACIÓN DE AUDIO" tal como se indica a continuación. (Consulte la páginas 174 - 177.)

- "SALIDA DE AUDIO DIGITAL" → "PCM"
- "LPCM (44,1 kHz/48 kHz)" → "ON"

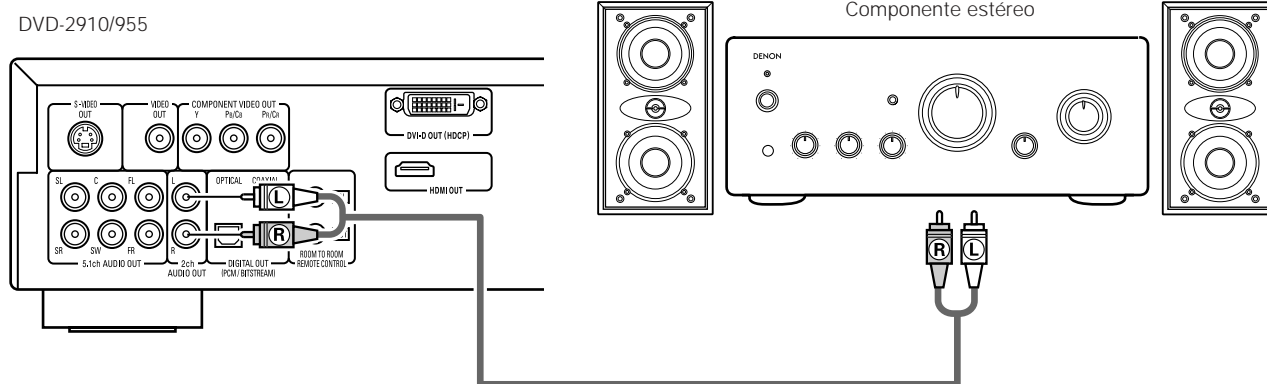
La reproducción de DVDs con ajustes incorrectos puede producir ruidos que podrían dañar los oídos o los altavoces.



NOTA:

- Las señales digitales de audio no se pueden emitir cuando se reproducen súper audio CDs. Utilice conexiones analógicas para grabar súper audio CDs.

(6) Conexión a un componente estéreo

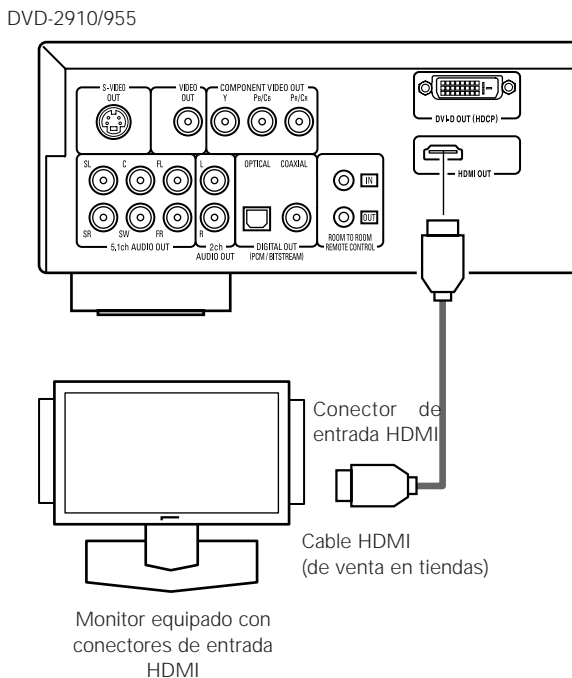


NOTA:

- Cuando realice la conexión a un dispositivo de audio de 2 canales en AUDIO OUT de 5.1 canales, ajuste "CANAL AUDIO" bajo "CONFIGURACIÓN DE AUDIO" en "CONFIGURACIÓN" a "2CH (SRS OFF)" o "2CH (SRS ON)" (Consulte la página 174.). Para fuentes multicanales, las señales están combinadas dentro de dos canales (analógicos). (Solo los canales frontal izquierdo y derecho son salidas para fuentes para las cuales la combinación de canales está prohibida).

(7) Conexiones Multimedia de Alta Definición (HDMI)

Una simple conexión de 1 cable (disponible comercialmente) con un dispositivo que posea un conector HDMI (High-Definition Multimedia Interface) permite la transferencia digital de imágenes digitales de vídeo DVD y de otras Fuentes, vídeo DVD, y el sonido multicanal del audio DVD.



		Ajuste de HDMI			
		Formato de grabación de audio	2 CH	MULTI (NORMAL)	MULTI (LPCM)
DVD video	Dolby digital		2 canales PCM	Dolby digital	Multi PCM
	DTS		2 canales PCM	DTS	Multi PCM
DVD Audio	LPCM o P.PCM (con CPPM)		X	X	X
	LPCM o P.PCM (sin CPPM)		2 canales PCM	Multi PCM	Multi PCM
Video CD			2 canales PCM	2 canales PCM	2 canales PCM
CD			2 canales PCM	2 canales PCM	2 canales PCM
MP3 CD			2 canales PCM	2 canales PCM	2 canales PCM
WMA CD			2 canales PCM	2 canales PCM	2 canales PCM
Super Audio CD	Área multi		X	X	X
	Área estéreo		X	X	X
	Capa CD		2 canales PCM	2 canales PCM	2 canales PCM

* El sonido de área multicanal/estéreo del CD súper audio no se emite.

* El video y señales de audio no pueden ser ningún rendimiento, al tocar DVD AUDIO con CPPM.

Ejemplos de conexión para los CONFIG. AUDIO HDMI

Monitor o proyector compatible con HDMI, etc. (soporte de audio de 2 canales o no)

- 2CH.....Utilice esta conexión cuando quiera disfrutar de la salida de audio multicanal de un conector de salida de audio analógico.

Monitor/amplificador AV compatible con HDMI, etc. (compatible con decodificadores DTS y Dolby Digital)

- MULTI (NORMAL)....Utilice esta conexión cuando quiera disfrutar de la salida de audio multicanal de un conector HDMI y quiera tener conectado un DTS, Dolby Digital u otro decodificador para realizar el procesamiento. (no se requiere de ajuste de altavoz ni de otros.)

Monitor compatible con HDMI (que soporte entrada de audio para 2 o más canales)

- MULTI (LPCM)Utilice esta conexión cuando quiera disfrutar de la salida de audio multicanal de un conector HDMI y el punto de conexión no sea compatible con DTS, Dolby Digital, u otros decodificadores. (los ajustes de altavoz son permitidos.)

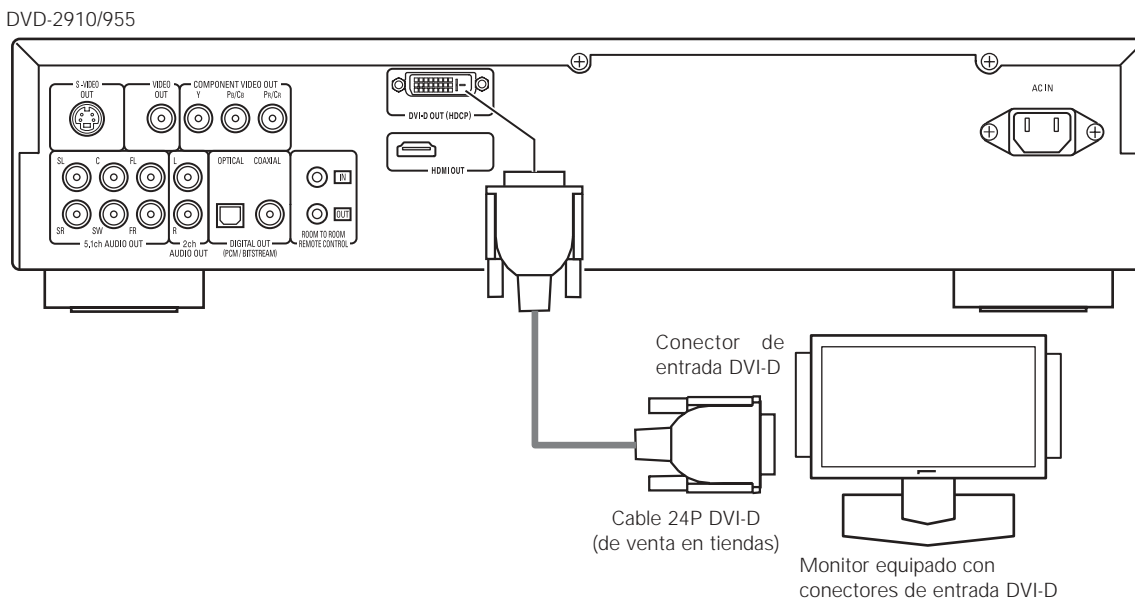
NOTAS:

- Los ajustes de salida de audio HDMI permiten la selección ya sea de 2 canales o de varios canales. Al seleccionar multi (NORMAL) o MULTI (LPCM), la señal de audio mezclada sólo saldrá de los conectores analógicos (Izquierda/Derecha y Delantera Izquierda/Delantera Derecha) del DVD-2910/955. Para emitir sonido multicanal desde los conectores de salida de audio analógica, ajuste HDMI a OFF, o seleccione 2 canales.
- Cuando se ajusta la configuración de audio HDMI a multicanal, los ajustes "CANAL AUDIO", "SALIDA DE AUDIO DIGITAL", "LPCM (44,1 kHz/48 kHz)", "FUENTE DIRECTA", y "REALCE GRAVES" no pueden realizarse en "CONFIGURACIÓN DE AUDIO".
- La salida de audio HDMI se elimina si la salida digital se configura en "OFF" en "PURE DIRECT", y tanto la salida de vídeo como la de audio HDMI se eliminan si la salida de vídeo se configura en "OFF" o si se configura "ALL OFF". (Consulte la páginas 183, 184.) También la nota que no será posible seleccionar la escena de rendimiento digital, al seleccionar "MULTI (NORMAL)" a las "CONFIG. AUDIO HDMI".
- Al seleccionar MULTI (NORMAL) o MULTI (LPCM), se invalidan los ajustes del altavoz DVD-2910/955 bajo "CONFIGURACIÓN DE AUDIO".
- Cuando se reproduzca un CD súper audio con una conexión HDMI, el audio no podrá ser transferido más allá del capa de CD. Realice una conexión analógica para dicha transferencia.
- Entre los dispositivos que admite HDMI, algunos dispositivos pueden controlar a otros dispositivos a través del conector HDMI; no obstante, no se puede controlar el DVD-2910/955 mediante otro dispositivo a través del conector HDMI.
- Cuando se utilice equipo de visualización que no sea compatible con el HDCP (función de protección de contenido), la imagen no se emitirá correctamente. (consulte la tabla de compatibilidades).
- Las señales de audio provenientes del conector HDMI (incluyendo la frecuencia de muestreo y la longitud en bits) pueden estar limitadas por el equipo que se encuentra conectado.

(8) Conexiones DVI

La conexión con equipos que posean un conector DVD (Digital Visual Interface)-D permite la transferencia de imágenes digitales.

- * Cuando se utilice equipo de visualización que no sea compatible con el HDCP (función de protección de contenido), la imagen no se emitirá correctamente. (consulte la tabla de compatibilidades).
- * Realice también una conexión de audio debido a que una señal de audio no se emitirá en el conector DVI-D.
- * Los cables DVI disponibles comercialmente, se pueden adquirir del tipo de 24 contactos y de 29 contactos. El DVD-2910/955 es compatible con el cable DVI-D de 24 contactos, a diferencia del cable DVI-D de 29 contactos, el cual no se puede conectar.



NOTA:

Conectores HDMI y DVI.

- La tabla que sigue a continuación indica la compatibilidad de las conexiones entre el conector de salida HDMI/DVI-D del DVD-2910/955 y los monitores que sean compatibles con HDMI/DVI-D.

	Monitor con HDMI	Monitor con DVI-D (compatible con HDCP)	Monitor con DVI-D (Incompatible con HDCP)
Terminal de salida de HDMI	○ Video/Audio*1	○ (Sólo Video)*2	x
Terminal de salida DVI-D	○ (Sólo Video)	○ (Sólo Video)	x

*1 Entre los monitores compatibles con HDMI, algunos no son compatibles con la salida de audio (por ejemplo, proyectores). En conexiones con equipos tales como estos, las señales de audio no se emiten en el conector de salida HDMI. Emplee salidas de audio analógicas, conectores para proporcionar la salida de audio en "CONFIG. INTERFACE DIGITAL" bajo "CONFIGURACIÓN" y ajuste "CONFIG. AUDIO HDMI" en "2CH".

*2 Cuando el conector HDMI del conjunto se conecta con un monitor compatible con el conector DVI-D (compatible con HDCP) con un cable convertidor HDMI-DVI (de venta en tiendas), las señales se generan en digital RGB, al margen de la configuración "HDMI/DVI SELECT".

Sistema de protección de derechos de autor

Para reproducir imágenes y audio digital de video o audio DVD por medio de una conexión HDMI/DVI-D, es necesario que tanto el reproductor como el monitor (o amplificador AV) sean compatibles con el sistema de protección de derechos de autor llamado HDCP (High-bandwidth Digital Content Protection System). HDCP constituye una tecnología de protección de copia que consta de encriptación y autenticación de datos del equipo asociado. El DVD-2910/955 es compatible con HDCP. Consulte por favor el manual del usuario de su monitor (o amplificador AV) para obtener más información al respecto.

5 NOMBRE DE PARTES Y FUNCIONES

(1) Panel frontal

Consulte la página 3.

1 Botón de encendido ON/STANDBY

- Pulse una vez para ajustar el modo de espera, el indicador se ilumina de color rojo.
- Pulse nuevamente para activar la alimentación, el indicador se ilumina de color verde.

2 Indicador de alimentación

- Este indicador se iluminará cada vez que se active la alimentación y cuando ésta se encuentre en el modo en espera.
Luz verde : Está encendido
Luz roja : Encendido en modo de reserva

3 Interruptor de encendido

- Púlselo una vez para activar la alimentación.
- Púlselo otra vez para ajustar a la posición "OFF" y así desactivar la alimentación.

4 Visualización

- En la pantalla se podrá visualizar información sobre el disco que se esté reproduciendo en ese momento.
(Consulte la página 159.)

5 Sensor del control remoto

6 Seleccione la zona/nivel de reproducción de SUPER AUDIO CD (SUPER AUDIO CD SETUP)

- Alterne la zona/nivel del Super audio CDS reproducido con prioridad.
- MULTI.....Al reproducir los CDs Super audio, se reproduce con prioridad la zona Multi canal.
- STEREO....Al reproducir los CDs de Super audio, se reproduce con prioridad la zona del canal estéreo.
- CD.....Al reproducir los CDs de Super audio, se reproduce con prioridad el nivel de CDs.

→MULTI → STEREO → CD ←

7 Botón PURE DIRECT SELECT

- Púlselo para cambiar los modos con señales de vídeo específicas y las señales de audio digitales e indique en pantalla on y off.

(Consulte la páginas 183, 184.)

→NORMAL → MODE 1 → MODE 2 → ALL OFF ←

8 Botón SELECT de HDMI/DVI

- Púlselo para configurar la salida de señal desde el conector HDMI o el conector DVI.

(Consulte la página 189.)

→ HDMI Y Cb Cr → HDMI RGB → DVI ←
HDMI/DVI OFF ←

9 Botón FORMAT de HDMI/DVI

- Púlselo para configurar el formato de la señal del vídeo desde el conector HDMI y el conector DVI.

(Consulte la página 189.)

→ 480P/576P → 720P → 1080i ←

10 Bandeja de discos

- En esta bandeja es dónde debe cargar los discos.
(Consulte la páginas 162, 190.)
- Pulse el botón OPEN/CLOSE 11 para abrir y cerrar la bandeja de discos.
- La bandeja de discos también se cierra cuando se pulsa el botón PLAY 13.

11 Botón OPEN/CLOSE (▲)

- Pulse este botón para abrir y cerrar la bandeja de discos.
(Consulte la páginas 162, 190.)

12 Botón STILL/PAUSE (II)

- Pulse este botón para realizar la pausa de imágenes o de la música o para reproducir imágenes fotograma a fotograma.
(Consulte la página 192.)

13 Botón PLAY (▶)

- Pulse este botón para reproducir el disco.
(Consulte la página 191.)

14 Botón STOP (■)

- Pulse este botón para detener el disco.
(Consulte la página 192.)

15 Botón de salto (I◀◀)

- Pulse este botón para volver al comienzo de la pista (o capítulo) actual.
(Consulte la página 193.)
- Pulse nuevamente para volver al comienzo de la pista (o capítulo) anterior.

16 Botón de salto (▶▶I)

- Pulse este botón para ir al comienzo de la pista (o capítulo) siguiente.
(Consulte la página 193.)

17 Botón Slow/Search (◀◀ ▶▶)

- Púlselo para habilitar el modo de reproducción lenta.
(Consulte la páginas 192, 193.)

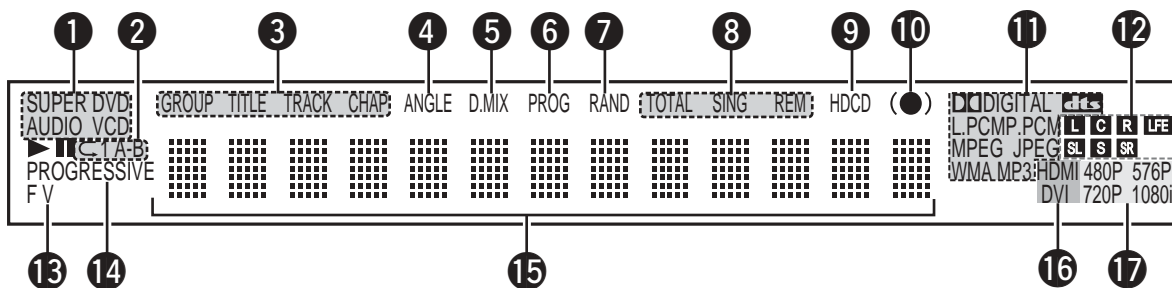
◀◀ : buscar hacia atrás.

▶▶ : buscar hacia adelante.

(2) Panel trasero

- 18 Conectores de salida de audio (5.1ch AUDIO OUT)**
 - Realice la conexión utilizando un cable de audio. Conecte un cable con enchufe de pines de los disponibles en el comercio.
- 19 Conectores de salida de audio (2ch AUDIO OUT)**
 - Conectar empleando el cable de audio vídeo incluido. El sonido multicanal se simplifica mediante el down mix y se emite.
- 20 Conector de salida de audio digital (OPTICAL)**
 - Realice la conexión con un cable de fibra óptica (disponible en almacenes).
 - Por este conector se da salida a los datos digitales.
- 21 Conector de salida de audio digital (COAXIAL)**
 - Realice la conexión con un cable de salida audio. Utilice un enchufe macho adquirible en el comercio de 75 Ω/ohmios.
 - Por este conector se da salida a los datos digitales.
- 22 Conector de extracción de control (ROOM TO ROOM/OUT)**
 - Este es el conector de extracción para el mando a distancia. Consulte a su distribuidor DENON si desea usar este conector.
- 23 Conector de entrada de control (ROOM TO ROOM/IN)**
 - Este es el conector de entrada para el mando a distancia. Consulte a su distribuidor DENON si desea usar este conector.
- 24 Conector de salida HDMI (HDMI)**
 - Realice la conexión utilizando un cable de conexión HDMI (disponible en almacenes).
- 25 Conector de salida DVI-D-Video (DVI-D OUT)**
 - Conecte utilizando el cable de conexión 24P DVI-D (disponible en almacenes).
- 26 Conector de salida de Vídeo-S (S-VIDEO OUT)**
 - Realice la conexión por medio de un cable de conexión de Vídeo-S (disponible en almacenes).
- 27 Conector de salida de vídeo (VIDEO OUT)**
 - Conectar empleando el cable de audio vídeo incluido.
- 28 Conectores de salida de vídeo del componente externo (COMPONENT VIDEO OUT)**
 - Realice la conexión con cables de vídeo (disponible en almacenes).
- 29 Entrada de alimentación (AC IN)**
 - Conecte a la alimentación de c.a. con el cable de c.a. incluido.

(3) Visualización



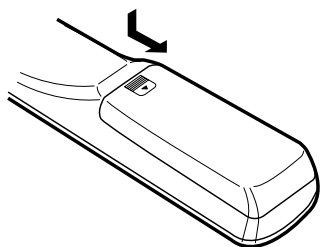
- 1** Se ilumina para indicar el disco que se está reproduciendo en este momento.
- 2** Se ilumina en el modo de repetición de reproducción.
- 3** Se encienden para indicar los nombres de las secciones del disco en reproducción.
- 4** Se ilumina durante la reproducción de discos de ángulos múltiples.
- 5** Se ilumina cuando las señales de audio pueden mezclarse.
- 6** Se ilumina en el modo de reproducción programada.
- 7** Se ilumina en el modo de reproducción aleatoria.
- 8** Se iluminan para indicar el modo de mostrar hora.
- 9** Se enciende cuando está reproduciendo HDCD.
- 10** Se enciende cuando está activado el SRS TruSurround.
- 11** Se ilumina para indicar el formato actual de audio en reproducción.
- 12** Se ilumina para indicar el actual de audio en reproducción.
 L : Canal frontal izquierdo S : Monocanal surround
 C : Canal central SR : Canal surround derecho
 R : Canal frontal derecho LFE: Efecto de baja frecuencia
 SL : Canal surround izquierdo
- 13** Se ilumina para indicar el tipo de reproducción de vídeo actual.
 F : Origen de la película
 V : Origen del vídeo
- 14** Se ilumina cuando se extraen señales de vídeo progresivas.
- 15** Muestra el título, número de pista y el tiempo transcurrido durante la reproducción.
- 16** Se enciende cuando las señales de vídeo (o de audio) salen desde los terminales HDMI o DVI. (Se enciende sólo uno de ellos: el de HDMI o el de DVI.)
 (Parpadea cuando se está comprobando la conexión al conector DVI-D o HDMI.)
- 17** Se enciende para indicar el formato actual de vídeo en los terminales HDMI o DVI.
 (Parpadea cuando se está comprobando la conexión al conector DVI-D o HDMI.)

6 UNIDAD DE CONTROL REMOTO

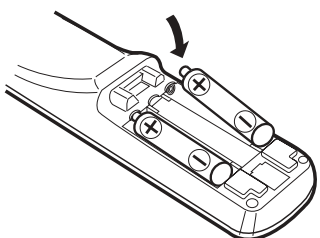
■ El DVD-2910/955 puede ser controlado a distancia por medio de la unidad de control remoto incluido (RC-985).

(1) Introducción de las pilas

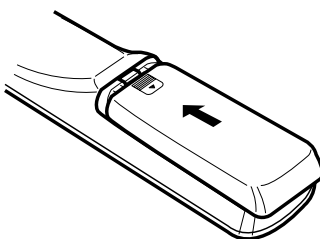
① Quite la tapa posterior de la unidad de control remoto.



② Coloque dos pilas "AA" (R6P) ben el compartimiento de pilas, en la dirección indicadas por las marcas.



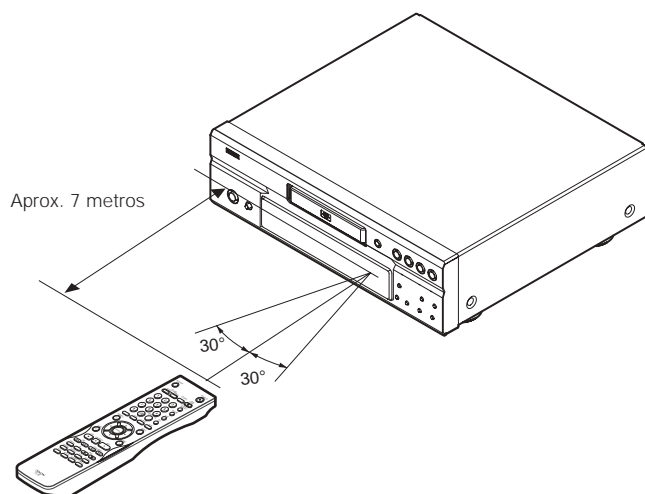
③ Cierre la tapa posterior.



Precauciones con las pilas

- Utilice pilas "AA" (R6P) en esta unidad de control remoto.
- Cambie las pilas por otras nuevas aproximadamente una vez al año, aunque esto dependerá de la frecuencia con la que se use la unidad de control remoto.
- Si la unidad de control remoto no funcionara cerca de la unidad principal, cambie las pilas por otras nuevas, incluso si ha transcurrido menos de un año.
- La pila incluida es sólo para verificar el funcionamiento. Cámbiela por otra nueva lo antes posible.
- Al insertar las pilas, tenga cuidado de hacerlo en la dirección correcta, siguiendo las marcas ⊕ y ⊖ del compartimiento de pilas de la unidad de control remoto.
- Para evitar daños o fugas del sulfato de las pilas:
 - No utilice una pila nueva con otra usada.
 - No utilice dos tipos de pilas diferente.
 - No cortocircuitee, desmonte, caliente, ni tire las pilas al fuego.
- Saque las pilas cuando no vaya a utilizar la unidad de control remoto durante un período de tiempo prolongado.
- Si las pilas tuvieran fugas, limpie cuidadosamente el sulfato del interior del compartimiento de las pilas y luego inserte las pilas nuevas.

(2) Utilización de la unidad de control remoto



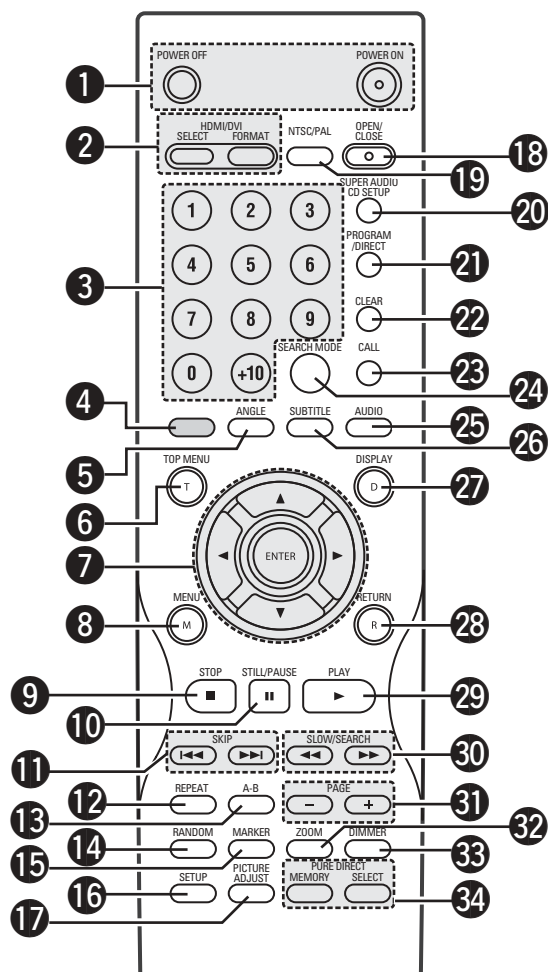
- Cuando haga funcionar la unidad de control remoto, debe apuntar hacia el sensor de control remoto tal como se indica en el diagrama.
- La unidad de control remoto puede utilizarse desde una distancia directa de aproximadamente 7 metros. Esta distancia deberá ser menor, no obstante, si hubiera obstáculos entre medio o si la unidad de control remoto no apunta directamente al sensor de control remoto.
- Puede hacerse funcionar la unidad de control remoto a un ángulo horizontal de 30° con respecto al sensor de control remoto.

NOTAS:

- Puede resultar difícil hacer funcionar la unidad de control remoto si el sensor de control remoto está expuesto a la luz solar directa o a una luz artificial fuerte.
- No pulse los botones de la unidad principal y en la unidad de control remoto al mismo tiempo. Ello ocasionará un fallo de funcionamiento.

(3) Nombres y funciones de los botones de la unidad de control remoto

■ Los botones que no se explican aquí, funcionan de la misma forma que los botones correspondientes situados en la unidad central.

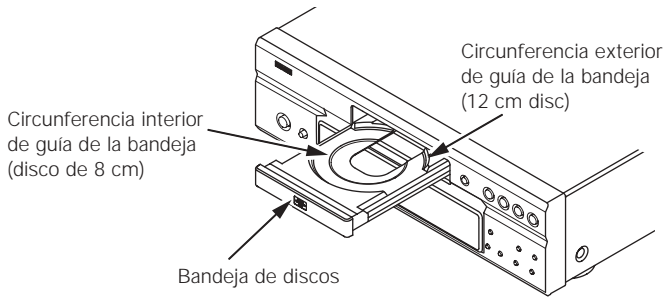


- 1 Botones POWER ON/POWER OFF**
 - Pulse este botón para conmutar la alimentación entre el modo activado y en espera.
- 2 Botones HDMI/DVI SELECT/FORMAT**
 - Utilícelos para seleccionar el uso del terminal HDMI o el terminal DVI, y el formato de las señales de vídeo (480P/576P,720P,1080i).
- 3 Botones de numéricos**
 - Utilice éstos botones para introducir números. Utilice el botón +10 para introducir el número 10 o superiores.
Ejemplo: Para introducir 25 (+10) → +10 → 5
- 4 Este botón no funciona**
- 5 Botón ANGLE**
 - Pulse este botón para cambiar el ángulo.
- 6 Botón TOP MENU**
 - Se visualiza el menú superior almacenado en el disco.
- 7 Botones de cursor/Botón ENTER**
 - Utilice los botones de cursor ▲ y ▼ para realizar la selección en sentido vertical. Utilice los botones de cursor ◀ y ▶ para realizar la selección en sentido horizontal. Pulse el botón ENTER para seleccionar la función deseada con los botones de cursor.
- 8 Botón MENU**
 - Se visualiza el menú DVD almacenado en el disco.

- 9 Botón STOP (■)**
- 10 Botón STILL/PAUSE (||)**
- 11 Botones SKIP**
- 12 Botón REPEAT**
 - Pulse este botón para reproducir las pistas repetidamente.
- 13 Botón de repetición A-B (A-B)**
 - Utilice este botón para repetir secciones entre dos puntos especificados.
- 14 Botón RANDOM**
 - Pulse este botón para reproducir las pistas del CD de vídeo o de música en orden aleatorio.
- 15 Botón MARKER**
 - Pulse este botón para marcar lugares que quería visitar de nuevo.
- 16 Botón SETUP**
 - Pulse este botón para mostrar la pantalla de configuración predeterminada.
- 17 Botón PICTURE ADJUST**
 - Pulse este botón para ajustar la calidad de la imagen según sus deseos.
- 18 Botón OPEN/CLOSE**
- 19 Botón NTSC/PAL**
 - Úselo para cambiar el formato de salida de vídeo del equipo (NTSC/PAL).
- 20 Botón SUPER AUDIO CD SETUP**
- 21 Botón PROGRAM/DIRECT**
- 22 Botón CLEAR**
 - Pulse este botón para borrar números que haya introducido.
- 23 Botón CALL**
 - Pulse este botón para verificar el contenido del programa.
- 24 Botón SEARCH MODE**
 - Pulse este botón para cambiar el modo de búsqueda y poder buscar por grupos o títulos, pistas o capítulos, cuando realice selecciones de secciones o discos, usando directamente botones de número.
- 25 Botón AUDIO**
 - En el caso de los DVDs, púselo para cambiar el idioma de audio. En el caso de los CDs, púselo para cambiar de canal entre "STEREO", "MONO LEFT" y "MONO RIGHT".
- 26 Botón SUBTITLE**
 - Pulse este botón para cambiar el idioma de subtítulo de los DVDs.
- 27 Botón DISPLAY**
 - Pulse este botón para visualizar la ON-SCREEN.
- 28 Botón RETURN**
 - Pulse este botón para volver a la pantalla de menú anterior.
- 29 Botón PLAY (▶)**
- 30 Botones SLOW/SEARCH**
- 31 Botones PAGE -/PAGE +**
 - Utilice estos botones para seleccionar la imagen fija deseada en discos DVD audio que contengan imágenes fijas disponibles.
- 32 Botón ZOOM**
 - Pulse este botón para agrandar la imagen.
- 33 Botón DIMMER**
 - Utilice este botón para ajustar el brillo del visualizador de la unidad principal. Se puede cambiar en 4 pasos, desde siempre apagado hasta siempre encendido.
- 34 Botones PURE DIRECT MEMORY/SELECT**
 - Utilícelos para hacer y seleccionar configuración variada para conseguir un sonido de mayor calidad.

7 CARGA DE DISCOS

- Coloque los discos en la bandeja de discos con el lado etiquetado (impreso) hacia arriba.

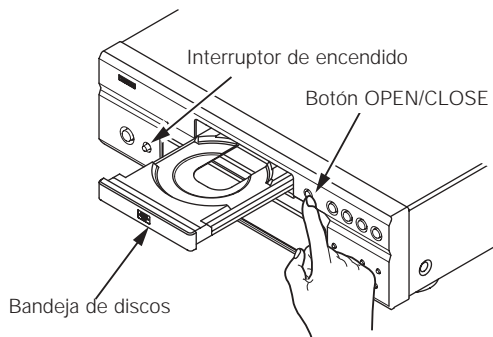


NOTA:

- No mueva el DVD-2910/955 mientras se está reproduciendo un disco. Si lo hace podría rayar el disco.

(1) Apertura y cierre de la bandeja de discos

- ① Active la alimentación.
- ② Pulse el botón OPEN/CLOSE.



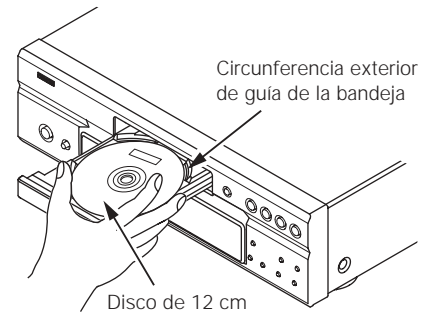
NOTAS:

- Asegúrese de activar la alimentación antes de abrir o cerrar la bandeja de discos.
- No golpee el botón con un lápiz, etc.

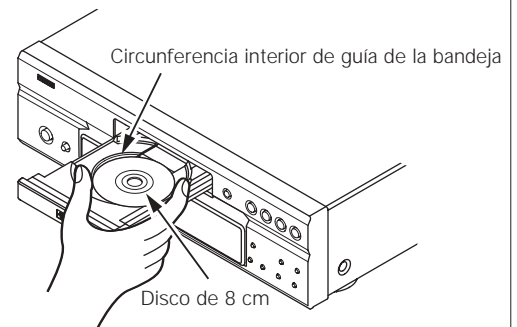
(2) Carga de discos

- Coja el disco con cuidado para no tocar la superficie de señales y sosténgalo con el lado etiquetado hacia arriba.
- Con la bandeja de discos totalmente abierta, coloque el disco en la misma.
- Configure los discos de 12 cm en la guía de disco externo (Dibujo 1), y los discos de 8 cm en la circunferencia interior de guía de la bandeja (Dibujo 2).
- Pulse el botón OPEN/CLOSE. El disco se cargará automáticamente.
- La bandeja de discos también se puede cerrar automáticamente para que cargue el disco pulsando el botón PLAY.

Dibujo 1



Dibujo 2

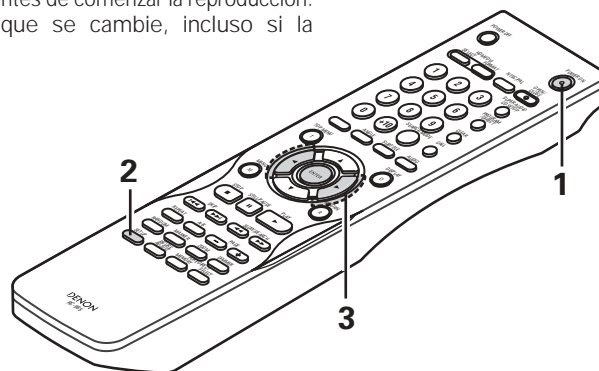
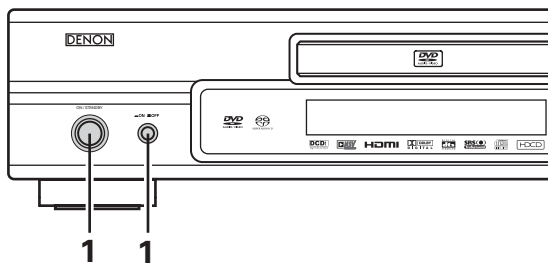


NOTAS:

- Si quedara atrapado algún objeto extraño en la bandeja de discos durante el cierre, sólo habrá que pulsar el botón OPEN/CLOSE nuevamente y la bandeja se abrirá.
- No empuje la bandeja de discos con la mano cuando la alimentación esté desactivada. Si lo hace podría dañarla.
- No coloque objetos extraños en la bandeja de discos. Si lo hace podría dañarla.

8 CAMBIO DE LOS AJUSTES POR DEFECTO

■ Realice los ajustes iniciales para acondicionar sus condiciones de uso antes de comenzar la reproducción. La configuración inicial se mantiene hasta la próxima vez que se cambie, incluso si la alimentación está apagada.



<p>1</p>	<p>Encienda el aparato.</p> <ul style="list-style-type: none"> Pulse el botón de encendido, la luz verde del indicador de encendido se ilumina y se enciende el aparato. Cuando se pulsa de nuevo, el aparato se apaga y el indicador se pone en off. En el modo de reserva (el indicador de encendido en rojo), pulse el botón ON/STANDBY de la unidad principal o en el botón POWER ON del RC-985. 	<p>(Verde) ON / STANDBY</p> <p>(Rojo) ON / STANDBY</p> <p>Unidad principal</p> <p>Unidad de control remoto</p>
<p>2</p>	<p>Estando en el modo de detención, pulse el botón SETUP.</p> <ul style="list-style-type: none"> A continuación aparecerá la pantalla de ajustes por defecto. <p>NOTA: Para algunos menús, los valores iniciales se pueden cambiar durante la reproducción.</p> <p>CONFIGURACIÓN IDIOMA </p> <p>Utilice este ajuste para determinar el idioma que ha de utilizarse durante la reproducción del disco. Si el idioma ajustado no viene en el disco, se ajustará el idioma por defecto del disco. Y empléelo para configurar el idioma para la pantalla de configuración predeterminada y los mensajes que aparecen en la pantalla de televisión ("PLAY", etc.).</p> <p>CONFIG. INTERFACE DIGITAL </p> <p>Utilice este para ajustar la salida de DVI y HDMI de los terminales.</p> <p>CONFIGURACIÓN VÍDEO </p> <p>Utilice para ajustar el modo de pantalla del DVD-2910/955. (aspecto del TV y tipo de TV.)</p> <p>CONFIGURACIÓN DE AUDIO </p> <p>Utilice para ajustar el modo de salida de audio del DVD-2910/955. (ajustes de salida Digital y LPCM.)</p>	<p>CLASIFICACIÓN </p> <p>Utilice este ajuste para desactivar la reproducción de DVDs para adultos, para que los niños no puedan verlos. Tenga en cuenta que los DVDs para adultos no pueden ser desactivados si el nivel de clasificación no ha sido grabado en el DVDs, pero si que es posible desactivar la reproducción de todos los DVDs.</p> <p>OTRAS CONFIGURACIONES </p> <p>Estos incluyen los ajustes especiales SUBTÍTULOS, FONDO MENU y etc.,</p> <p>Unidad de control remoto</p>
<p>3</p>	<p>Utilice los botones de cursor ◀ y ▶ para seleccionar el ajuste deseado y luego pulse el botón ENTER.</p> <p>Seleccione " CONFIGURACIÓN IDIOMA ". (Consulte la página 166.)</p> <p>Seleccione " CONFIG. INTERFACE DIGITAL ". (Consulte la página 169.)</p> <p>Seleccione " CONFIGURACIÓN VÍDEO ". (Consulte la página 172.)</p> <p>Seleccione " CONFIGURACIÓN DE AUDIO ". (Consulte la página 174.)</p> <p>Seleccione " CLASIFICACIÓN ". (Consulte la página 179.)</p> <p>Seleccione " OTRAS CONFIGURACIONES ". (Consulte la página 181.)</p>	<p>Unidad de control remoto</p> <p>Unidad de control remoto</p>
<p>* Para salir del modo de configuración</p> <p>Utilice los botón de cursor ▼ para seleccionar " SALIR DE CONFIGURACIÓN ", luego pulse el botón ENTER. También es posible salir pulsando el botón SETUP localizado en la unidad de mando a distancia.</p>		

Elementos de configuración para su uso

Los caracteres en negrita indican valores predeterminados de fábrica.

CONFIGURACION IDIOMA

- DIÁLOGOS — **INGLÉS**
 - FRANCÉS
 - ESPAÑOL
 - ALEMAN
 - JAPONÉS
 - OTRO
- SUBTÍTULOS — **OFF**
 - INGLÉS
 - FRANCÉS
 - ESPAÑOL
 - ALEMAN
 - JAPONÉS
 - OTRO
- MENÚS DEL DISCO — **INGLÉS**
 - FRANCÉS
 - ESPAÑOL
 - ALEMAN
 - JAPONÉS
 - OTRO
- LENGUAJE OSD — **ENGLISH**
 - FRANÇAIS
 - ESPAÑOL

CONFIG. INTERFACE DIGITAL

- NIVEL NEGRO HDMI/DVI (sin HDMI Y Cb Cr) — **NORMAL**
 - MEJORADO
- CONFIG. AUDIO HDMI — **2CH**
 - MULTI(NORMAL)
 - MULTI(LPCM)
- LINK DENON — **OFF**
 - 2nd
- IEEE1394 — **OFF**
 - ON

CONFIGURACIÓN VIDEO

- ASPECTO DE TV — 4:3 PS
 - 4:3 LB
 - **WIDE (16:9)**
- TIPO DE TV — NTSC
 - PAL
 - **MULTI**
- SALIDA VIDEO — **PROGRESIVA**
 - ENTRELAZADA
- MODO PROGRESIVO — **AUTO1**
 - AUTO2
 - VIDEO1
 - VIDEO2
 - VIDEO3
- MODO COMPRIMIDO — **OFF**
 - ON

CONFIG. ALTAVOCES HDMI

※ La pantalla depende del dispositivo conectado.

- CONFIG. ALTAVOCES —
 - FRONTALES — **GRANDES**
 - PEQUEÑOS
 - CENTRAL — **GRANDE**
 - PEQUEÑO
 - NINGUNO
 - SUBWOOFER — **SI**
 - NO
 - TRASEROS — **GRANDES**
 - PEQUEÑOS
 - NINGUNO
- NIVEL CANALES —
 - TONO PRUEBA — **OFF**
 - AUTO
 - MANUAL
 - FRONTAL IZQ — 0 dB
 - CENTRAL — 0 dB
 - FRONTAL DCH — 0 dB
 - SURROUND DCH — 0 dB
 - SURROUND IZQ — 0 dB
 - SUBWOOFER — 0 dB
- TIEMPO DE RETARDO —
 - DISTANCIA — **METROS**
 - **PIES**
 - FRONTAL IZQ — 12ft
 - FRONTAL DCH — 12ft
 - CENTRAL — 12ft
 - SURROUND IZQ — 10ft
 - SURROUND DCH — 10ft
 - SUBWOOFER — 12ft
 - POR DEFECTO — ON

Los caracteres en negrita indican valores predeterminados de fábrica.

CONFIGURACIÓN DE AUDIO

- CANAL AUDIO — **MULTICANAL**
 - 2 CH(SRS OFF)
 - 2 CH(SRS ON)
- SALIDA DE AUDIO DIGITAL — **NORMAL**
 - PCM
- LPCM (44.1 kHz/48 kHz) — **OFF**
 - ON
- FUENTE DIRECTA — **OFF**
 - ON
- REALCE GRAVES — **OFF**
 - ON
- COMPRESIÓN — **OFF**
 - ON
- FILTRO SACD — **50Hz**
 - 100kHz

CONFIG. ALTAVOCES

- CONFIG. ALTAVOCES
 - FRONTALES — **GRANDES**
 - PEQUEÑOS
 - CENTRAL — **GRANDE**
 - PEQUEÑO
 - NINGUNO
 - SUBWOOFER — **SI**
 - NO
 - TRASEROS — **GRANDE**
 - PEQUEÑO
 - NINGUNO
- NIVEL CANALES
 - TONO PRUEBA — **OFF**
 - AUTO
 - MANUAL
 - FRONTAL IZQ — 0 dB
 - CENTRAL — 0 dB
 - FRONTAL DCH — 0 dB
 - SURROUND DCH — 0 dB
 - SURROUND IZQ — 0 dB
 - SUBWOOFER — 0 dB
 - SW + 10dB — **OFF**
 - ON
- TIEMPO DE RETARDO
 - DISTANCIA — **METROS**
 - PIES**
 - FRONTAL IZQ — 12ft
 - FRONTAL DCH — 12ft
 - CENTRAL — 12ft
 - SURROUND IZQ — 10ft
 - SURROUND DCH — 10ft
 - SUBWOOFER — 12ft
 - POR DEFECTO — ON

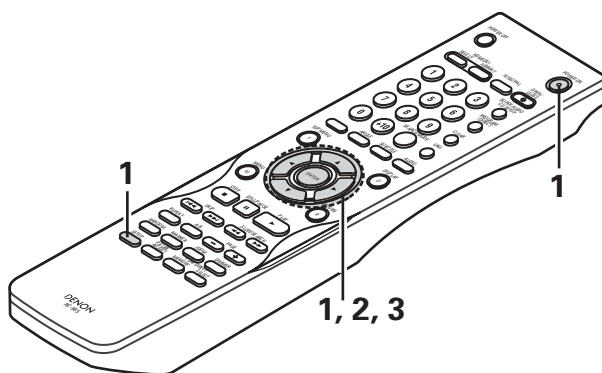
CLASIFICACIÓN

- NIVEL ACCESO — 0(BLOQUEO)
 - 1
 - 2
 - 3
 - 4
 - 5
 - 6
 - 7
 - 8(ABIERTO)**
- CONTRASEÑA ACTUAL — CAMBIO
 - CONTRASEÑA ANTIGUA
 - NUEVA CONTRASEÑA
 - CONFIRMAR CONTRASEÑA

OTRAS CONFIGURACIONES

- MODO LECTOR — **MODO AUDIO**
 - MODO VIDEO
- SUBTÍTULOS — **OFF**
 - ON
- FONDO MENU — **AZUL**
 - GRIS
 - NEGRO
 - IMAGEN
- VISUALIZACIÓN — **OFF**
 - ON
- MODO AUTO DESCONEXIÓN — **OFF**
 - ON
- SLIDE SHOW — **5SEC**
 - (5~15SEC)

Cuando se ha seleccionado "CONFIGURACIÓN IDIOMA"



<p>1</p>	<p>Consulte la página 163.</p>	<p>Unidad de control remoto Unidad de control remoto</p>
<p>2</p>	<p>Utilice los botones de cursor ▲ y ▼ para seleccionar el ajuste deseado y luego pulse el botón ENTER.</p> <p>DIÁLOGOS Utilice esta opción para ajustar el idioma de la salida de sonido desde los altavoces.</p> <p>SUBTÍTULOS Utilice esta opción para ajustar el idioma de los subtítulos visualizados en el televisor.</p> <p>MENÚS DEL DISCO Utilice este ajuste para determinar el idioma de los menús de títulos (menús grabados en el disco), etc.</p> <p>LENGUAJE OSD Empléelo para configurar el idioma para la pantalla de configuración predeterminada y los mensajes que aparecen en la pantalla de televisión ("PLAY", etc.).</p>	
<p>3</p>	<p>Utilice los botones de cursor ▲ y ▼ para seleccionar el ajuste deseado y luego pulse el botón ENTER.</p> <p>① Cuando se seleccione "DIÁLOGOS":</p> <p>INGLÉS (Por defecto de fábrica) Sélectionnez cette option lorsque vous souhaitez lire un DVD avec le son en anglais.</p> <p>FRANCÉS Seleccione esta opción cuando desee reproducir el DVD con el sonido en francés.</p> <p>ESPAÑOL Seleccione esta opción cuando reproducir el DVD con el sonido en español.</p> <p>ALEMÁN Seleccione esta opción cuando reproducir el DVD con el sonido en alemán.</p> <p>JAPONÉS Seleccione esta opción cuando reproducir el DVD con el sonido en japonés.</p> <p>OTRO Utilice los botones de número para introducir el número de idioma. (Consulte la "Lista de códigos de idiomas", en la página 168.)</p>	<p>Unidad de control remoto Unidad de control remoto</p>

3

② Cuando se seleccione " SUBTÍTULOS" :

OFF (Por defecto de fábrica)

Seleccione esto si no desea visualizar los subtítulos. (Para algunos discos no es posible desactivar la visualización del subtítulo.)

INGLÉS

Seleccione esta opción cuando desee reproducir el DVD con los subtítulos en inglés.

FRANCÉS

Seleccione esta opción cuando desee reproducir el DVD con los subtítulos en francés.

ESPAÑOL

Seleccione esta opción cuando desee reproducir el DVD con los subtítulos en español.

ALEMAN

Seleccione esta opción cuando desee reproducir el DVD con los subtítulos en alemán.

JAPONÉS

Seleccione esta opción cuando desee reproducir el DVD con los subtítulos en japonés.

OTRO

Utilice los botones de número para introducir el número de idioma. (Consulte la " Lista de códigos de idiomas" , en la página 168.)

③ Cuando se seleccione " MENÚS DEL DISCO" :

INGLÉS (Por defecto de fábrica)

Seleccione esta opción cuando desee visualizar los menús en inglés.

FRANCÉS

Seleccione esta opción cuando desee visualizar los menús en francés.

ESPAÑOL

Seleccione esta opción cuando desee visualizar los menús en español.

ALEMAN

Seleccione esta opción cuando desee visualizar los menús en alemán.

JAPONÉS

Seleccione esta opción cuando desee visualizar los menús en japonés.

OTRO

Utilice los botones de número para introducir el número de idioma. (Consulte la " Lista de códigos de idiomas" , en la página 168.)

④ Cuando se seleccione " LENGUAJE OSD" :

ENGLISH (Por defecto de fábrica)

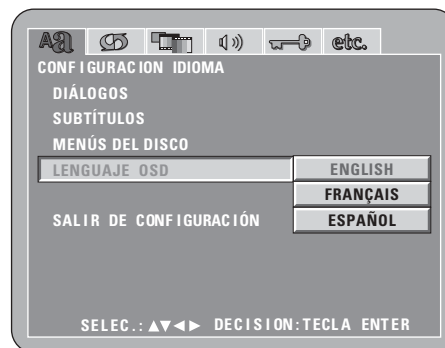
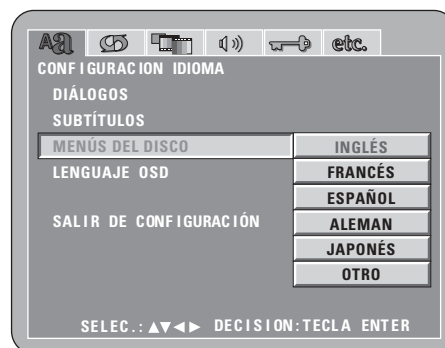
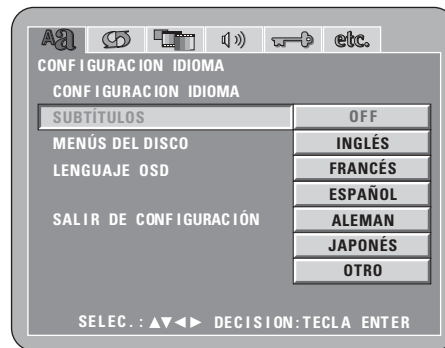
Seleccione esto para ajustar el idioma OSD al Inglés.

FRANÇAIS

Seleccione esto para ajustar el idioma OSD al Francés.

ESPAÑOL

Seleccione esto para ajustar el idioma OSD al Español.



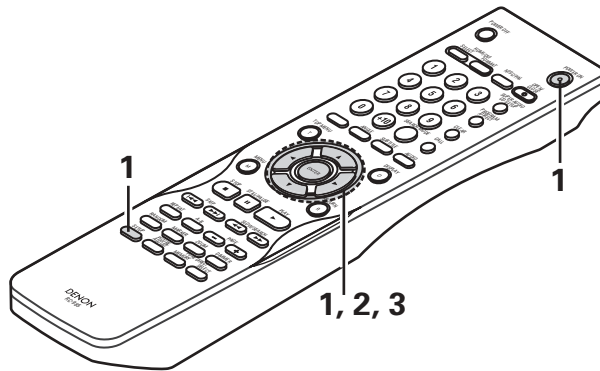
*** Para salir del modo de configuración**


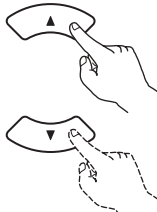

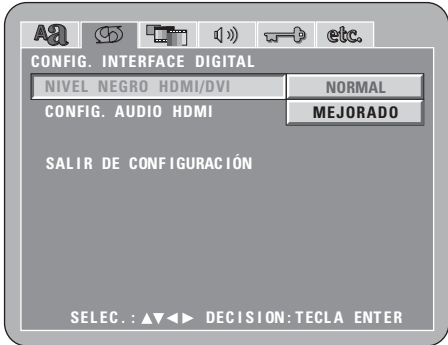
Utilice los botón de cursor ▼ para seleccionar " SALIR DE CONFIGURACIÓN" , luego pulse el botón ENTER. También es posible salir pulsando el botón SETUP localizado en la unidad de mando a distancia.

Lista de códigos de idiomas

Código	Idioma	Código	Idioma	Código	Idioma	Código	Idioma
6565	Afar	7079	Faroese	7678	Lingala	8375	Slovak
6566	Abkhazian	7082	French	7679	Laothian	8376	Slovenian
6570	Afrikaans	7089	Frisian	7684	Lithuanian	8377	Samoan
6577	Ameharic	7165	Irish	7686	Latvian, Lettish	8378	Shona
6582	Arabic	7168	Scots Gaelic	7771	Malagasy	8379	Somali
6583	Assamese	7176	Galician	7773	Maori	8381	Albanian
6588	Aymara	7178	Guarani	7775	Macedonish	8382	Serbian
6590	Azerbaijani	7185	Gujarati	7776	Malayalam	8385	Sundanese
6665	Bashkir	7265	Hausa	7778	Mongolian	8386	Swedish
6669	Byelorussian	7273	Hindi	7779	Moldavian	8387	Swahili
6671	Bulgarian	7282	Croatian	7782	Marathi	8465	Tamil
6672	Bihari	7285	Hungarian	7783	Malay	8469	Telugu
6678	Bengali; Bangla	7289	Armenian	7784	Maltese	8471	Tajik
6679	Tibetan	7365	Interlingua	7789	Burmese	8472	Thai
6682	Breton	7378	Indonesian	7865	Nauru	8473	Tigrinya
6765	Catalan	7383	Icelandic	7869	Nepali	8475	Turkmen
6779	Corsican	7384	Italian	7876	Dutch	8476	Tagalog
6783	Czech	7387	Hebrew	7879	Norwegian	8479	Tonga
6789	Welsh	7465	Japanese	7982	Oriya	8482	Turkish
6865	Danish	7473	Yiddish	8065	Panjabi	8484	Tatar
6869	German	7487	Javanese	8076	Polish	8487	Twi
6890	Bhutani	7565	Georgian	8083	Pashto, Pushto	8575	Ukrainian
6976	Greek	7575	Kazakh	8084	Portuguese	8582	Urdu
6978	English	7576	Greenlandic	8185	Quechua	8590	Uzbek
6979	Esperanto	7577	Cambodian	8277	Rhaeto-Romance	8673	Vietnamese
6983	Spanish	7578	Kannada	8279	Romanian	8679	Volapük
6984	Estonian	7579	Korean	8285	Russian	8779	Wolof
6985	Basque	7583	Kashmiri	8365	Sanskrit	8872	Xhosa
7065	Persian	7585	Kurdish	8368	Sindhi	8979	Yoruba
7073	Finnish	7589	Kirghiz	8372	Serbo-Croatian	9072	Chinese
7074	Fiji	7665	Latin	8373	Singhalese	9085	Zulu

Cuando se ha seleccionado "CONFIG. INTERFACE DIGITAL"



<p>1</p>	<p>Consulte la página 163.</p>	
<p>2</p>	<p>Utilice los botones de cursor ▲ y ▼ para seleccionar el ajuste deseado y luego pulse el botón ENTER.</p> <p>NIVEL NEGRO HDMI/DVI Cambia el nivel de video de RGB digital (gama de datos) de los terminales de HDMI y de DVI-D.</p> <p>CONFIG. AUDIO HDMI Empléelo para ajustar las señales de audio desde el terminal HDMI.</p>	   <p>Unidad de control remoto Unidad de control remoto</p>
<p>3</p>	<p>Utilice los botones de cursor ▲ y ▼ para seleccionar el ajuste deseado y luego pulse el botón ENTER.</p> <p>① Cuando se selecciona "NIVEL NEGRO HDMI/DVI":</p> <p>NORMAL (Por defecto de fábrica) Las señales salen de los terminales HDMI y de los terminales DVI-D con un nivel de video digital RGB (gama de datos) de 16(negro) a 235(blanco).</p> <p>MEJORADO Las señales salen de los terminales HDMI y de los terminales DVI-D con un nivel de video digital RGB (gama de datos) de 0(negro) a 246(blanco).</p> <p>* Cuando se conectan las terminales HDMI y DVI-D, puede parecer que el negro destaca, dependiendo de la televisión o del monitor que esté empleando. En este caso, establézcalo en "MEJORADO".</p> <p>* Cuando "HDMI y Cb Cr" selecto "HDMI/DVI SELECT", no tendrá el efecto. (Consulte la página 189.)</p>	

② Cuando se seleccione "CONFIG. AUDIO HDMI" :

2CH (Canal) (Por defecto de fábrica)

Las señales de audio salen del terminal HDMI con una mezcla de 2 canales.

MULTI (NORMAL)

Las señales de audio multi-canal salen del terminal HDMI con un flujo de bits.

MULTI (LPCM)

Las señales de audio multi-canal salen del terminal HDMI con una PCM lineal.

Ⓞ Cuando haya seleccionado "MULTI (LPCM)", utilice los bornes del cursor ▲ y ▼ para seleccionar el elemento que se va a configurar, y luego pulse el botón ENTER.

CONFIG. ALTAVOCES

Utilice esta opción para seleccionar los tipos de los diferentes altavoces.

NIVEL CANALES

Utilice esta opción para ajustar el nivel de salida de los diferentes altavoces.

TIEMPO DE RETARDO

Utilice esta opción para establecer la distancia desde los diferentes altavoces hasta la posición de escucha.

* Para salir del modo CONFIG. ALTAVOCES HDMI.

Utilice el botón de cursor ▼ para seleccionar "CONFIG. INTERFACE DIGITAL", después pulse el botón ENTER.

Ⓞ Cuando se seleccione "CONFIG. ALTAVOCES", utilice los botones de cursor ▲ y ▼ para seleccionar el altavoz que desee ajustar, después pulse el botón ENTER.

- Puede ajustarse el tipo de altavoz utilizado para los altavoces delanteros, el altavoz central, el potenciador de graves y los altavoces surround. Utilice los botones de cursor ▲ y ▼ para seleccionar el tipo de altavoz, después pulse el botón ENTER.

GRANDES (GRANDE)

Seleccione esta opción cuando tenga conectado un altavoz de gran tamaño.

PEQUEÑOS (PEQUEÑO)

Seleccione esta opción cuando tenga conectado un altavoz de tamaño pequeño.

NINGUNO

Seleccione esta opción cuando no tenga ningún altavoz conectado.

SI

Seleccione esta opción cuando tenga conectado un potenciador de graves.

NO

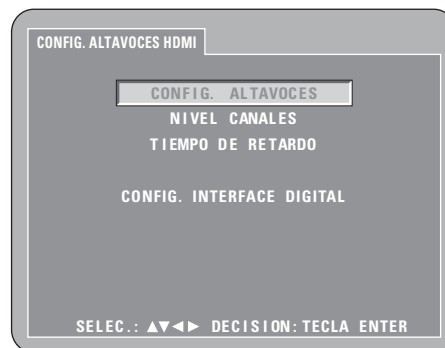
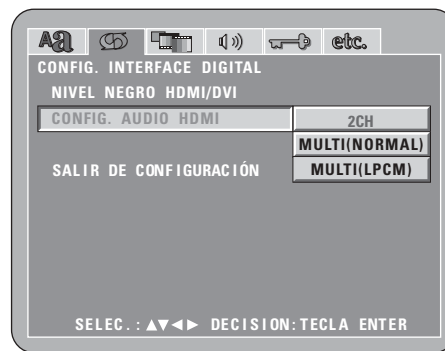
Seleccione esto cuando no esté conectado ningún subwoofer.

* Pulse el botón RETURN para volver al menú "CONFIG. ALTAVOCES HDMI".

Ⓞ Cuando se seleccione "NIVEL CANALES", utilice los botones de cursor ▲ y ▼ para seleccionar el altavoz de desee ajustar, después utilice los botones de cursor ◀ y ▶ para establecer el nivel.

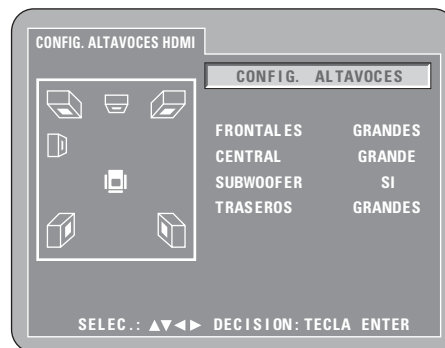
TONO PRUEBA

- Utilice los botones de cursor ◀ y ▶ para seleccionar automático o manual. Realice el ajuste de tal forma que el volumen de los tonos de prueba emitidos desde los diferentes altavoces sea el mismo.
- Puede ajustarse la salida del nivel de volumen de los altavoces delanteros (canales derecho e izquierdo), del altavoz central, de los altavoces surround (canales derecho e izquierdo) y del potenciador de graves.
- El nivel de volumen puede ajustarse entre 0 y -10 dB a intervalos de 1 dB.
- * Pulse el botón RETURN para volver al menú "CONFIG. ALTAVOCES HDMI".

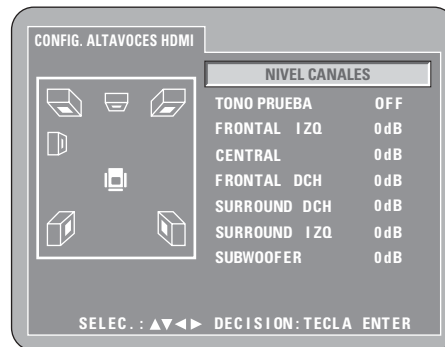


Unidad de control remoto

Unidad de control remoto



* La pantalla depende del dispositivo conectado. (Indica si los altavoces están conectados o no)



3

© Cuando se seleccione "TIEMPO DE RETARDO":
 Con un sonido surround canal 5.1, la distancia ideal entre la posición de escucha y todos los altavoces aparte del potenciador de graves debería ser la misma. El ajuste del tiempo de retraso puede utilizarse para hacer que el sonido de los diferentes altavoces alcance la posición de escucha al mismo tiempo. Utilice los botones de cursor ▲ y ▼ para seleccionar el elemento de ajuste, después pulse el botón ENTER.

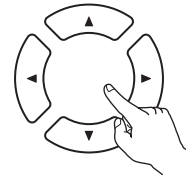
© Cuando se seleccione "DISTANCIA":
METROS (cuando se presiona el botón de cursor ◀):
 La unidad de distancia está establecida en metros ("m").
PIES (cuando se presiona el botón de cursor ▶):
 La unidad de distancia está establecida en pies ("ft").

© Cuando se seleccione "FRONTAL IZQ", "FRONTAL DCH", "CENTRAL", "SURROUND IZQ", "SURROUND DCH", "SUBWOOFER":
 Utilice los botones de cursor ◀ y ▶ para establecer la distancia desde la posición de escucha hasta los diferentes altavoces.
 * La distancia puede ajustarse dentro de un rango que va de los 0 a los 60 pies (0 a 18 metros).
 * La diferencia máxima en distancia de altavoz en la que es posible el ajuste es de 15 pies (4,5 metros).

© Cuando se seleccione "POR DEFECT":
 Cuando se seleccione "POR DEFECT" y se presione el botón ENTER, todos los valores volverán a la configuración predeterminada de fábrica.
 * Cuando las conexiones digitales se realicen con un amplificador AV, configure los altavoces de acuerdo al amplificador AV. Para los discos de DVD audio, los ajustes del disco tienen prioridad, por lo que el sonido puede no producirse de acuerdo con el ajuste de modo de altavoces mencionado anteriormente.
 * Pulse el botón RETURN para volver al menú "CONFIG. ALTAVOCES HDMI".
 * Si se desconecta el cable de conexión HDMI, se almacenará la configuración de "CONFIG. ALTAVOCES", "NIVEL CANALES", y "TIEMPO DE RETARDO" bajo "CONFIG. ALTAVOCES HDMI".

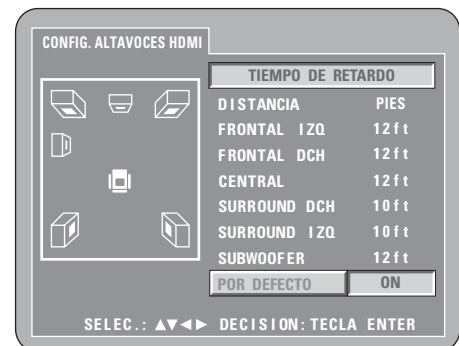
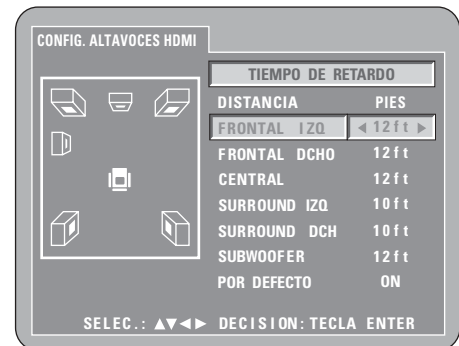
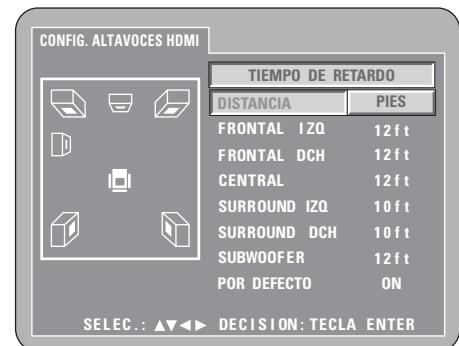
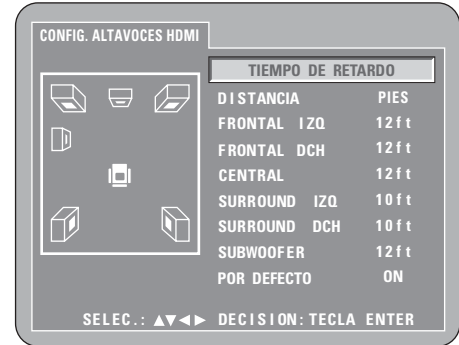
*** Para salir del modo de configuración**

Utilice los botón de cursor ▼ para seleccionar "SALIR DE CONFIGURACIÓN", luego pulse el botón ENTER. También es posible salir pulsando el botón SETUP localizado en la unidad de mando a distancia.

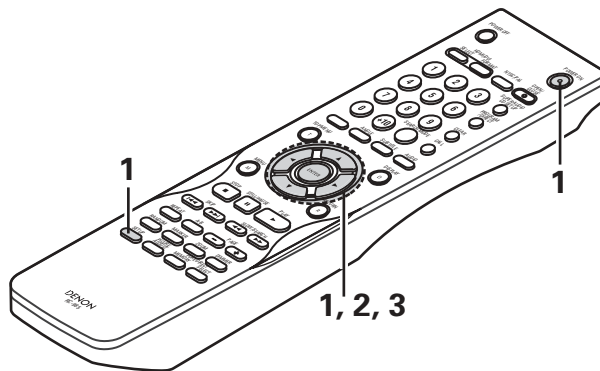


Unidad de control remoto

Unidad de control remoto



Cuando se ha seleccionado "CONFIGURACIÓN VÍDEO"



<p>1</p>	<p>Consulte la página 163.</p>	
<p>2</p>	<p>Utilice los botones de cursor ▲ y ▼ para seleccionar el ajuste deseado y luego pulse el botón ENTER.</p> <p>ASPECTO DE TV Utilice esto para ajustar la forma de la pantalla del televisor.</p> <p>TIPO DE TV Utilice esta opción para ajustar su formato de video de TV (NTSC, PAL o MULTI).</p> <p>SALIDA VÍDEO Utilice esto para seleccionar la salida de imagen progresiva o la salida de imagen entrelazada.</p> <p>MODO PROGRESIVO Puede establecerse un método de conversión progresiva dependiendo de la imagen grabada en el DVD.</p> <p>MODO COMPRIMIDO Puede activarse o desactivarse el tamaño de pantalla de salida.</p>	<p>Unidad de control remoto Unidad de control remoto</p>
<p>3</p>	<p>Utilice los botones de cursor ▲ y ▼ para seleccionar el ajuste deseado y luego pulse el botón ENTER.</p> <p>① Cuando se seleccione "ASPECTO DE TV":</p> <p>4:3 PS Seleccione esta opción para reproducir DVDs amplios en el modo pan & scan (con los costados de la imagen cortados). Los discos para los cuales no se especifica pan & scan son reproducidos en el modo letter box.</p> <p>4:3 LB Seleccione esta opción para reproducir DVDs amplios en el modo letter box (con líneas blancas en la parte superior e inferior).</p> <p>WIDE (16:9) (Por defecto de fábrica) Seleccione esta opción para reproducir DVDs amplios en el modo de pantalla completa.</p>	<p>Unidad de control remoto Unidad de control remoto</p>

3

② Cuando se seleccione "TIPO DE TV":

NTSC

Seleccione esta opción cuando su formato de video de televisión sea NTSC.

Si se selecciona NTSC, el formato de salida será fijo a NTSC.

PAL

Seleccione esta opción cuando su formato de video de televisión sea PAL.

Si se selecciona PAL, el formato de salida será fijo a PAL.

MULTI (Por defecto de fábrica)

Seleccione esta opción cuando su televisor sea compatible con ambos formatos NTSC y PAL.

Si reproduce el disco grabado en formato NTSC, desde el terminal de salida de vídeo cambiará al formato NTSC (En caso de un disco PAL, la señal de vídeo será en formato PAL).

③ Cuando se seleccione "SALIDA VIDEO": (NOTAS)

PROGRESIVA (Por defecto de fábrica)

Seleccione este cuando use el DVD-2910/955 conectado a un televisor de tipo progresivo.

ENTRELAZADA

Seleccione este cuando use el DVD-2910/955 conectado a un televisor de tipo entrelazado.

NOTA:

- Es posible conmutar entre la salida de imagen entrelazada y la salida de imagen progresiva, aunque sólo para la salida de componentes. No es posible especificar la salida de imagen progresiva para Conector de salida de vídeo o Conector de salida de Video-S.

④ Cuando se seleccione "MODO PROGRESIVO":

AUTO1 (Por defecto de fábrica)

Seleccione esta opción cuando la imagen grabada en el DVD es una película.

AUTO2

Seleccione esta opción cuando la imagen grabada en el DVD es una película de 30-marco.

VIDEO1 A 3

Seleccione esta opción cuando la imagen grabada en el DVD es material de vídeo.

VIDEO1

Seleccione esta opción para material de vídeo normal.

VIDEO2

Seleccione esta opción para material de vídeo con un poco de movimiento.

VIDEO3

Seleccione esta opción para material de vídeo con mucho movimiento.

⑤ Cuando se selecciona "MODO COMPRIMIDO":

OFF (Por defecto de fábrica)

Seleccione esta opción para mostrar la imagen sin cambio del tamaño de pantalla.



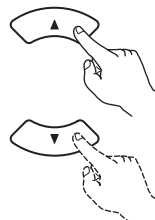
ON

Seleccione esta opción para reproducir una imagen 4:3 que desee mostrar con una relación de tamaño 4:3 en el centro de una pantalla de televisión de 16:9.



* Solo efectivo para el ajuste a "WIDE (16:9)" en "ASPECTO DE TV". (Consulte la página 172.)

* Ningún efecta para la imagen entrelazada.



Unidad de control remoto

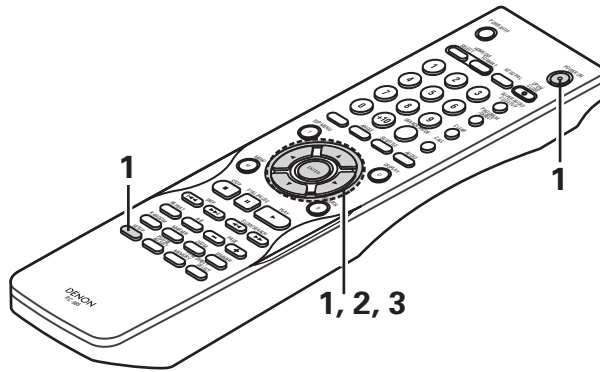
Unidad de control remoto



*** Para salir del modo de configuración**

Utilice los botón de cursor ▼ para seleccionar "SALIR DE CONFIGURACIÓN", luego pulse el botón ENTER. También es posible salir pulsando el botón SETUP localizado en la unidad de mando a distancia.

Cuando se ha seleccionado "CONFIGURACIÓN DE AUDIO"



<p>1</p>	<p>Consulte la página 163.</p>																	
<p>2</p>	<p>Utilice los botones de cursor ▲ y ▼ para seleccionar el ajuste deseado y luego pulse el botón ENTER.</p> <p>CANAL AUDIO Utilice esta opción para ajustar los sistema de altavoces conectados.</p> <p>SALIDA DE AUDIO DIGITAL Utilice esta para seleccionar el formato de señal 'de la salida digital.</p> <p>LPCM (44,1 kHz/48 kHz) Utilice esta opción para ajustar la salida de audio digital cuando reproduzca DVDs grabados en audio lineal PCM.</p> <p>FUENTE DIRECTA Esto permite establecer la salida de audio sin añadir configuraciones de altavoces o procesamiento de niveles de los canales en las señales de audio de un DVD de audio o de súper audio CDs.</p> <p>REALCE GRAVES Establezca si deben salir o no señales de audio del potenciador de graves al reproducir señales de audio de dos canales. * Los ajustes REALCE GRAVES no se aplican a salidas digitales.</p> <p>COMPRESIÓN Empléelo para establecer la salida de rango dinámico al reproducir los discos.</p> <p>FILTRO SACD Se puede establecer el valor del filtro paso bajo mientras se reproduce un CD Super Audio.</p>	<p>Unidad de control remoto Unidad de control remoto</p> <table border="1"> <thead> <tr> <th colspan="2">CONFIGURACIÓN DE AUDIO</th> </tr> </thead> <tbody> <tr> <td>CANAL AUDIO</td> <td>MULTICANAL</td> </tr> <tr> <td>SALIDA DE AUDIO DIGITAL</td> <td>NORMAL</td> </tr> <tr> <td>LPCM (44.1kHz/48kHz)</td> <td>OFF</td> </tr> <tr> <td>FUENTE DIRECTA</td> <td>OFF</td> </tr> <tr> <td>REALCE GRAVES</td> <td>OFF</td> </tr> <tr> <td>COMPRESIÓN</td> <td>OFF</td> </tr> <tr> <td>FILTRO SACD</td> <td>50kHz</td> </tr> </tbody> </table> <p>SALIR DE CONFIGURACIÓN SELEC. : ▲▼◀▶ DECISION: TECLA ENTER</p>	CONFIGURACIÓN DE AUDIO		CANAL AUDIO	MULTICANAL	SALIDA DE AUDIO DIGITAL	NORMAL	LPCM (44.1kHz/48kHz)	OFF	FUENTE DIRECTA	OFF	REALCE GRAVES	OFF	COMPRESIÓN	OFF	FILTRO SACD	50kHz
CONFIGURACIÓN DE AUDIO																		
CANAL AUDIO	MULTICANAL																	
SALIDA DE AUDIO DIGITAL	NORMAL																	
LPCM (44.1kHz/48kHz)	OFF																	
FUENTE DIRECTA	OFF																	
REALCE GRAVES	OFF																	
COMPRESIÓN	OFF																	
FILTRO SACD	50kHz																	
<p>3</p>	<p>Utilice los botones de cursor ▲ y ▼ para seleccionar el ajuste deseado y luego pulse el botón ENTER.</p> <p>① Cuando se seleccione "CANAL AUDIO": ◎ Utilice los botones de cursor ▲ y ▼ para seleccionar el elemento que desee ajustar, después pulse el botón ENTER.</p> <p>MULTICANAL (Por defecto de fábrica) Seleccione esta opción para sistemas en los están conectados tres o más altavoces. Mientras está activada la opción MULTICANAL, puede ajustarse la configuración de altavoces (CONFIG. ALTAVOCES), el ajuste del nivel de salida de los altavoces (NIVEL CANALES) y las distancias de altavoces (TIEMPO DE RETARDO).</p> <p>2CH (SRS OFF) Al seleccionar esto no se emplea la función SRS TruSurround para los sistemas en los que sólo hay dos altavoces conectados.</p> <p>2CH (SRS ON) (Consulte la página 176.) Al seleccionar esto no se emplea la función SRS TruSurround para los sistemas en los que sólo hay dos altavoces conectados. El indicador "●" se enciende en la pantalla en este modo.</p>	<p>Unidad de control remoto Unidad de control remoto</p> <table border="1"> <thead> <tr> <th colspan="2">CONFIGURACIÓN DE AUDIO</th> </tr> </thead> <tbody> <tr> <td>CANAL AUDIO</td> <td>MULTICANAL</td> </tr> <tr> <td>SALIDA DE AUDIO DIGITAL</td> <td>2CH(SRS OFF)</td> </tr> <tr> <td>LPCM (44.1kHz/48kHz)</td> <td>2CH(SRS ON)</td> </tr> <tr> <td>FUENTE DIRECTA</td> <td></td> </tr> <tr> <td>REALCE GRAVES</td> <td></td> </tr> <tr> <td>COMPRESIÓN</td> <td></td> </tr> <tr> <td>FILTRO SACD</td> <td></td> </tr> </tbody> </table> <p>SALIR DE CONFIGURACIÓN SELEC. : ▲▼◀▶ DECISION: TECLA ENTER</p>	CONFIGURACIÓN DE AUDIO		CANAL AUDIO	MULTICANAL	SALIDA DE AUDIO DIGITAL	2CH(SRS OFF)	LPCM (44.1kHz/48kHz)	2CH(SRS ON)	FUENTE DIRECTA		REALCE GRAVES		COMPRESIÓN		FILTRO SACD	
CONFIGURACIÓN DE AUDIO																		
CANAL AUDIO	MULTICANAL																	
SALIDA DE AUDIO DIGITAL	2CH(SRS OFF)																	
LPCM (44.1kHz/48kHz)	2CH(SRS ON)																	
FUENTE DIRECTA																		
REALCE GRAVES																		
COMPRESIÓN																		
FILTRO SACD																		

⊙ Cuando se seleccione "MULTICANAL", utilice los botones de cursor ▲ y ▼ para seleccionar el elemento que desee ajustar, después pulse el botón ENTER.

CONFIG. ALTAVOCES

Utilice esta opción para seleccionar los tipos de los diferentes altavoces.

NIVEL CANALES

Utilice esta opción para ajustar el nivel de salida de los diferentes altavoces.

TIEMPO DE RETARDO

Utilice esta opción para establecer la distancia desde los diferentes altavoces hasta la posición de escucha.

* Para salir del modo CONFIG. ALTAVOCES

Utilice el botón de cursor ▼ para seleccionar "CONFIGURACIÓN DE AUDIO", después pulse el botón ENTER.

* Los ajustes CONFIG. ALTAVOCES solo se aplican a salidas analógicas.

⊙ Cuando se seleccione "CONFIG. ALTAVOCES", utilice los botones de cursor ▲ y ▼ para seleccionar el altavoz que desee ajustar, después pulse el botón ENTER.

• Puede ajustarse el tipo de altavoz utilizado para los altavoces delanteros, el altavoz central, el potenciador de graves y los altavoces surround. Utilice los botones de cursor ▲ y ▼ para seleccionar el tipo de altavoz, después pulse el botón ENTER.

GRANDES (GRANDE)

Seleccione esta opción cuando tenga conectado un altavoz de gran tamaño.

PEQUEÑOS (PEQUEÑO)

Seleccione esta opción cuando tenga conectado un altavoz de tamaño pequeño.

NINGUNO

Seleccione esta opción cuando no tenga ningún altavoz conectado.

SI

Seleccione esta opción cuando tenga conectado un potenciador de graves.

NO

Seleccione esto cuando no esté conectado ningún subwoofer.

* Pulse el botón RETURN para volver al menú "CONFIG. ALTAVOCES".

⊙ Cuando se seleccione "NIVEL CANALES", utilice los botones de cursor ▲ y ▼ para seleccionar el altavoz de desee ajustar, después utilice los botones de cursor ◀ y ▶ para establecer el nivel.

TONO PRUEBA

• Utilice los botones de cursor ◀ y ▶ para seleccionar automático o manual.

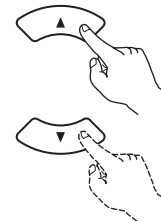
Realice el ajuste de tal forma que el volumen de los tonos de prueba emitidos desde los diferentes altavoces sea el mismo.

• Puede ajustarse la salida del nivel de volumen de los altavoces delanteros (canales derecho e izquierdo), del altavoz central, de los altavoces surround (canales derecho e izquierdo) y del potenciador de graves.

• El nivel de volumen puede ajustarse entre 0 y -10 dB a intervalos de 1 dB.

• La activación del ajuste SW +10 dB a "ON" aumenta en 10 dB el nivel de volumen que sale del subwoofer.

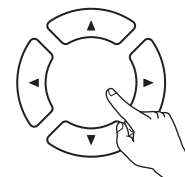
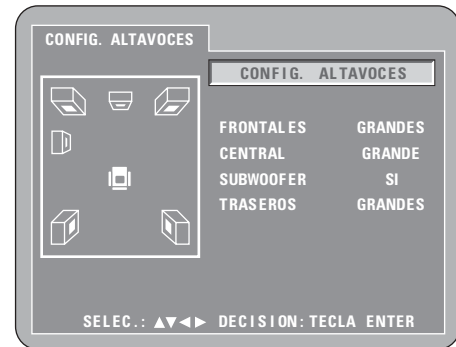
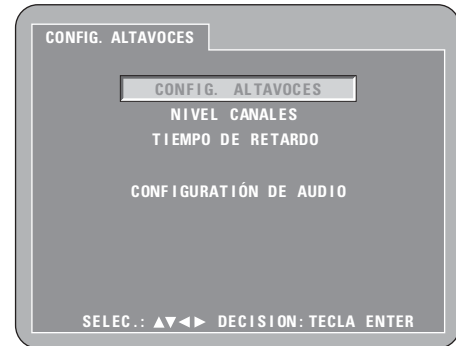
* Pulse el botón RETURN para volver al menú "CONFIG. ALTAVOCES".



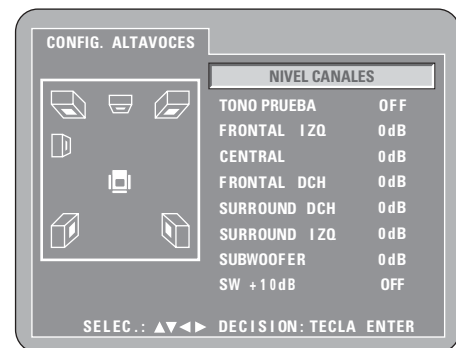
Unidad de control remoto



Unidad de control remoto



Unidad de control remoto



3

© Cuando se seleccione "TIEMPO DE RETARDO":

Con un sonido surround canal 5.1, la distancia ideal entre la posición de escucha y todos los altavoces aparte del potenciador de graves debería ser la misma. El ajuste del tiempo de retraso puede utilizarse para hacer que el sonido de los diferentes altavoces alcance la posición de escucha al mismo tiempo.

Utilice los botones de cursor ▲ y ▼ para seleccionar el elemento de ajuste, después pulse el botón ENTER.

• Cuando se seleccione "DISTANCIA":

METROS (cuando se presiona el botón de cursor ◀):
La unidad de distancia está establecida en metros ("m").

PIES (cuando se presiona el botón de cursor ▶):
La unidad de distancia está establecida en pies ("ft").

• Cuando se seleccione "FRONTAL IZQ", "FRONTAL DCH", "CENTRAL", "SURROUND IZQ", "SURROUND DCH", "SUBWOOFER":

Utilice los botones de cursor ◀ y ▶ para establecer la distancia desde la posición de escucha hasta los diferentes altavoces.

* La distancia puede ajustarse dentro de un rango que va de los 0 a los 60 pies (0 a 18 metros).

* La diferencia máxima en distancia de altavoz en la que es posible el ajuste es de 15 pies (4,5 metros).

• Cuando se seleccione "POR DEFECTO":

Cuando se seleccione "POR DEFECTO" y se presione el botón ENTER, todos los valores volverán a la configuración predeterminada de fábrica.

* Cuando las conexiones digitales se realicen con un amplificador AV, configure los altavoces de acuerdo al amplificador AV.

Para los discos de DVD audio, los ajustes del disco tienen prioridad, por lo que el sonido puede no producirse de acuerdo con el ajuste de modo de altavoces mencionado anteriormente.

* Pulse el botón RETURN para volver al menú "CONFIG. ALTAVOCES".

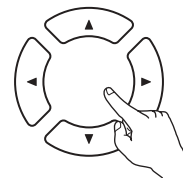
La función SRS TruSurround (sólo para DVD de vídeo y vídeo CDs)

■ El sonido multicanal que se obtiene normalmente con cinco altavoces se reproduce utilizando solo los dos altavoces estéreo delanteros. Esto da como resultado un sonido con una percepción casi natural de movimiento que parece rodear la cabeza, sin la fuerte directividad que es característica en los sistemas de múltiples altavoces.

NOTAS:

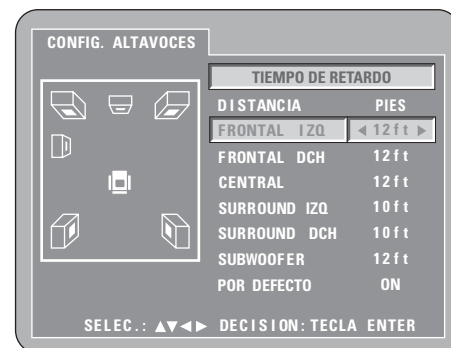
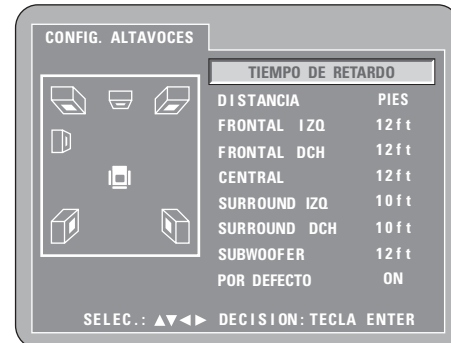
- Esta función sólo funciona con discos de vídeo DVD y CDs de vídeo.
- Tenga en cuenta que con algunos discos el efecto será débil o no se producirá ningún efecto.
- Desactive otras funciones de sonido envolvente (el modo de sonido envolvente del televisor).

*  es una marca registrada de SRS Labs, Inc. La tecnología TruSurround está incorporada bajo licencia de SRS Labs,



Unidad de control remoto

Unidad de control remoto



- ② Cuando se seleccione "SALIDA DE AUDIO DIGITAL":

NORMAL (Por defecto de fábrica)

Cuando reproduzca DVDs grabados en Dolby Digital o DTS, las señales bitstream son emitidas desde los terminales de salida de audio digital. Cuando se reproduzcan DVDs grabados en PCM linear o PCM comprimido, las señales PCM lineares son emitidas. Seleccione "NORMAL" cuando realice las conexiones digitales a un amplificador AV con decodificador Dolby Digital y DTS incorporado.

PCM

Cuando se reproduzcan señales bitstream Dolby Digital/ DTS o DVDs grabados en PCM linear o PCM comprimido, las señales son convertidas a señales de 48 kHz/16-bit PCM (2 canales) y se emiten en las salidas digitales. Cuando se reproduzcan DVDs grabados en PCM, las señales PCM lineares son emitidas.

- ③ Cuando se seleccione "LPCM (44,1 kHz/48 kHz)":

OFF (Por defecto de fábrica)

Cuando se reproduzcan DVDs PCM lineares o PCM comprimidos que no tienen protección de derechos de autor, para señales de audio PCM de 2 canales de hasta 96 kHz, las señales PCM lineares se emiten como son sin ser convertidas desde las salidas digitales. (Señales de 176,2 kHz y 192 kHz son convertidas en señales de 88,2 kHz y 96 kHz, respectivamente).

Para DVDs que contienen señales PCM multicanales, las señales digitales se combinan para emitirse en dos canales, frontal izquierdo y derecho. (Solo los canales frontal izquierdo y derecho son emitidos para fuentes para las cuales la combinación-mezcla es prohibida).

Cuando se reproduzca DVDs PCM lineares o comprimidos con protección de derechos de autor, en consideración a los derechos de autor, no se emitirán señales digitales para fuentes que excedan los 48 kHz/16 bits. Cuando se reproduzcan tales fuentes, ajuste a "ON" o realice las conexiones analógicas. (Consulte la página 154.)

ON

Las señales PCM lineares y PCM comprimidas se convierten a 44,1 kHz o 48 kHz y se emiten. (Las señales de salida de audio digital PCM son convertidas a 48 kHz o menos en consideración a los derechos de autor). Cuando realice las conexiones digitales a un amplificador AV que no sea compatible con las señales de 96 kHz/88,2 kHz, ajuste a "ON".

- ④ Cuando se haya seleccionado "FUENTE DIRECTA":

OFF (Por defecto de fábrica)

Establezca el valor OFF cuando realice ajustes en los altavoces o en tiempo de retardo y de reproducción.

ON

Establezca el valor ON cuando reproduzca sin llevar a cabo el procesamiento de la configuración de altavoces. De llevar a cabo este ajuste, se configurará la reproducción de banda completa, con todos los canales recomendada por DTS (Tenga en cuenta que el volumen del subwoofer aumentará en 5 dB y que se producirá un aumento de 15 dB con un CD de súper audio). También se configurará cuando se reproduzca una fuente de 6 canales de DVD de audio que haya sido grabada con todos los canales y el ancho de banda completo. Cuando se establece el valor "ON", el tamaño del altavoz se establecerá como "Large" para todos los altavoces y el subwoofer se establecerá como "Yes". Cuando reproduzca software como éste, lleve a cabo las conexiones analógicas de acuerdo con el manual de instrucciones del software.

- ⑤ Cuando se seleccione "REALCE GRAVES":

OFF (Por defecto de fábrica)

No se produce ningún sonido desde el potenciador de graves.

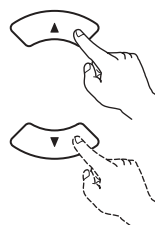
ON

Se produce sonido desde el potenciador de graves.

En este caso, ajuste el potenciador de graves en "SI" en la configuración de altavoces.

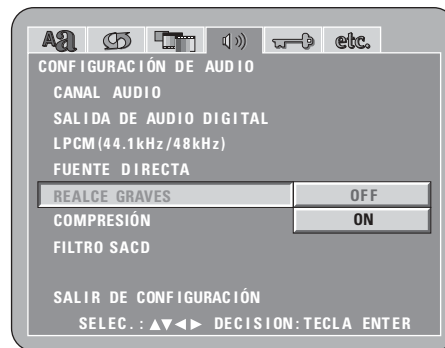
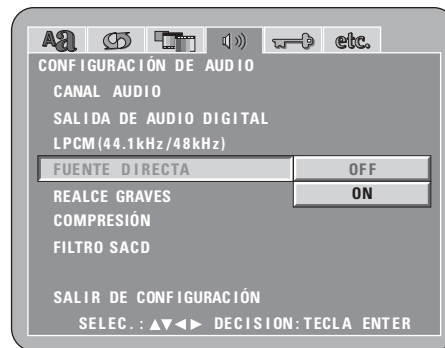
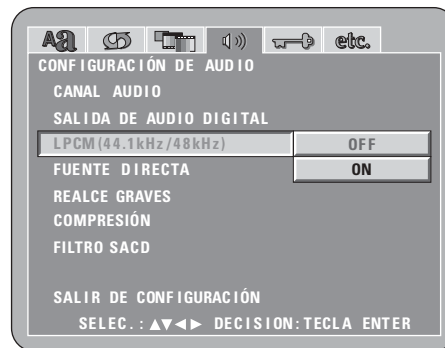
* Esto sólo funciona con una salida de audio analógica.

* Este modo no funciona, "FUENTE DIRECTA" está activo.



Unidad de control remoto

Unidad de control remoto



3

⑥ Cuando se seleccione "COMPRESIÓN":

OFF (Por defecto de fábrica)

Seleccione este ajuste para el margen normal.

ON

Seleccione este ajuste para conseguir un sonido potente incluso cuando el volumen sea bajo. Este ajuste es adecuado para ver DVDs de madrugada con el volumen bajo (este ajustes sólo es válido para los DVDs grabados en Dolby Digital).

⑦ Cuando se selecciona la opción "FILTRO SACD (Super Audio CD)":

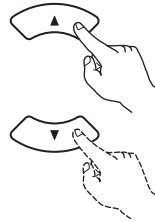
50 kHz (Por defecto de fábrica)

Durante la reproducción de Súper audio CDs las frecuencias altas de 50 kHz o superiores se cortan.

100 kHz

Durante la reproducción de Súper audio CDs las frecuencias altas de 100 kHz o superiores se cortan.

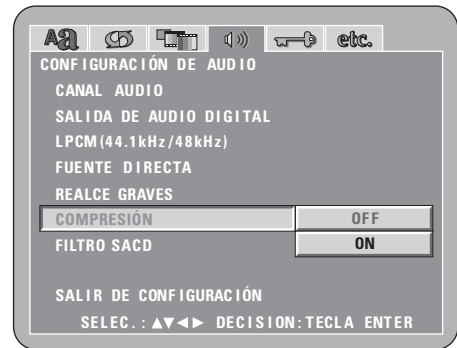
* Ajuste a 100 kHz cuando esté conectado un amplificador AV compatible de alta frecuencia.



Unidad de control remoto



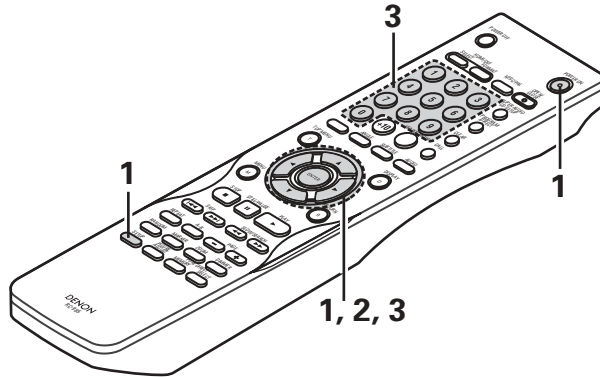
Unidad de control remoto



*** Para salir del modo de configuración**

Utilice los botón de cursor ▼ para seleccionar "SALIR DE CONFIGURACIÓN", luego pulse el botón ENTER. También es posible salir pulsando el botón SETUP localizado en la unidad de mando a distancia.

Cuando se ha seleccionado "CLASIFICACIÓN"

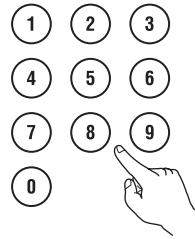


<p>1</p>	<p>Consulte la página 163.</p>	
<p>2</p>	<p>Utilice los botones de cursor ▲ y ▼ para seleccionar el ajuste deseado y luego pulse el botón ENTER.</p> <p>NIVEL ACCESO Utilice esta opción para restringir la reproducción de DVDs para adultos, que no desea que sean vistos por niños. Observe que incluso con DVDs para adultos, no se puede restringir la reproducción a menos que el nivel de restricción esté grabado en el disco.</p> <p>CONTRASEÑA ACTUAL Para cambiar la contraseña. La contraseña predefinida es "0000".</p>	<p>Unidad de control remoto</p> <p>Unidad de control remoto</p>
<p>3</p>	<p>Utilice los botones de cursor ▲ y ▼ para seleccionar el ajuste deseado y luego pulse el botón ENTER.</p> <p>① Cuando se seleccione "NIVEL ACCESO":</p> <p>0 (BLOQUEO) Seleccione esta opción para desactivar la reproducción de todos los DVD. Utilice esta opción, por ejemplo, para desactivar la reproducción de DVD de contenido para adultos en el que no haya ningún sistema de control.</p> <p>1 Seleccione este ajuste para reproducir sólo DVDs para niños (los DVDs para adultos y de audiencia general no se podrán reproducir).</p> <p>2 a 7 Seleccione este ajuste para reproducir DVDs para audiencias generales y niños. Los DVDs para adultos no se podrán reproducir.</p> <p>8 (ABIERTO) (Por defecto de fábrica) Seleccione este ajuste para reproducir todos los DVDs.</p>	<p>Unidad de control remoto</p> <p>Unidad de control remoto</p>

3

Utilice los botones de numéricos para introducir una contraseña de 4 cifras y luego pulse el botón ENTER.

- * La contraseña predefinida es "0000".
- * No olvide la contraseña.
- * Una vez que sea bloqueado, el ajuste no se podrá cambiar a menos que se introduzca la contraseña correcta.



Unidad de control remoto

② Cuando se seleccione "CONTRASEÑA ACTUAL":

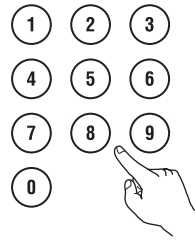
Utilice el botón ► para seleccionar "CHANGE", a continuación, pulse el botón ENTER.



Unidad de control remoto

Utilice los botones numéricos para introducir una contraseña de cuatro dígitos antigua (actual).

- * La contraseña predefinida es "0000".



Unidad de control remoto

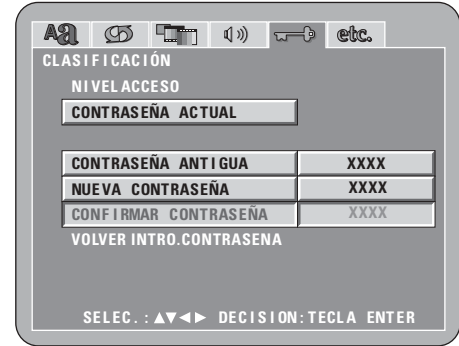
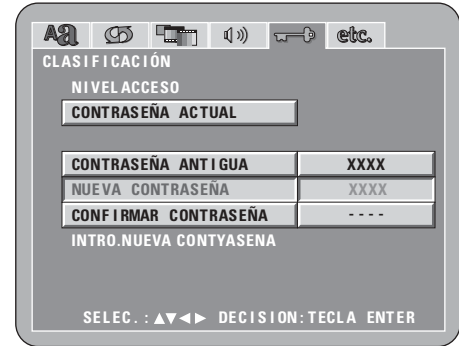
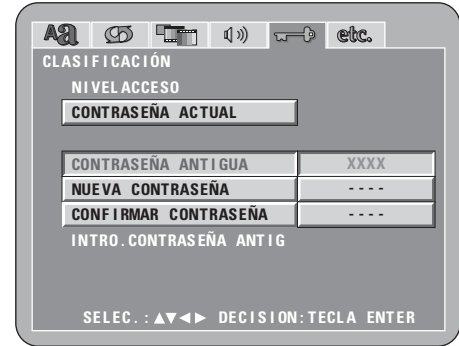
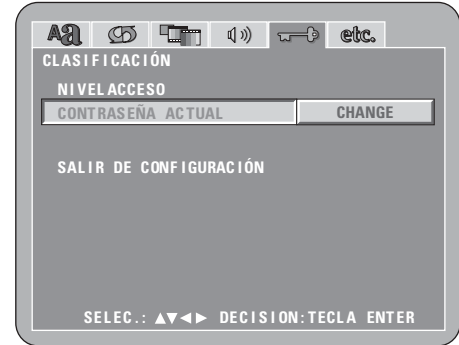
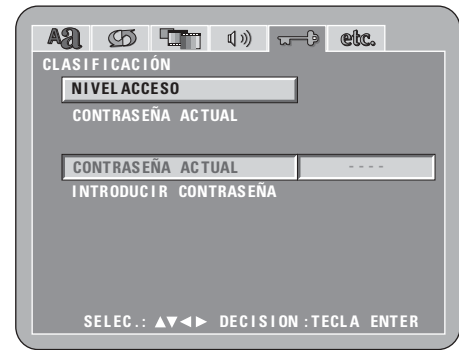
Utilice los botones numéricos para introducir una contraseña de cuatro dígitos nueva.

Utilice los botones numéricos para introducir de nuevo una contraseña de cuatro dígitos nueva (a modo de confirmación).

- A continuación, pulse el botón ENTER.
- * No olvide la contraseña. (Consulte la página 213.)
- * El ajuste no puede cambiarse sin introducir la contraseña correcta.



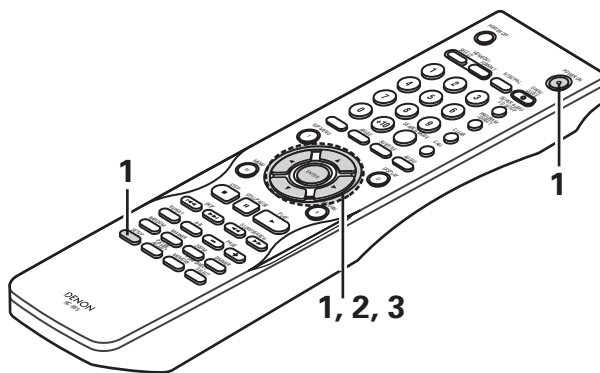
Unidad de control remoto

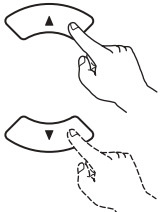

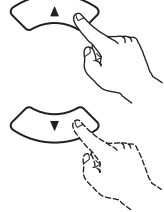

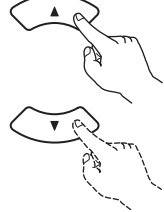



*** Para salir del modo de configuración**

Utilice los botón de cursor ▼ para seleccionar "SALIR DE CONFIGURACIÓN", luego pulse el botón ENTER. También es posible salir pulsando el botón SETUP localizado en la unidad de mando a distancia.

Cuando se ha seleccionado "OTRAS CONFIGURACIONES"



<p>1</p>	<p>Consulte la página 163.</p>	<div style="display: flex; justify-content: space-around;">   </div> <p style="text-align: center;">Unidad de control remoto Unidad de control remoto</p> <div style="border: 1px solid gray; padding: 5px; margin: 10px auto; width: 250px;"> <p style="font-size: small;">A2 [] [] [] [] etc.</p> <p style="text-align: center;">OTRAS CONFIGURACIONES</p> <table style="width: 100%; border-collapse: collapse;"> <tr> <td style="width: 50%;">MODO LECTOR</td> <td style="width: 50%;">MODO AUDIO</td> </tr> <tr> <td>SUBTÍTULOS</td> <td>OFF</td> </tr> <tr> <td>FONDO MENU</td> <td>AZUL</td> </tr> <tr> <td>VISUALIZACIÓN</td> <td>OFF</td> </tr> <tr> <td>MODO AUTO DESCONEXIÓN</td> <td>OFF</td> </tr> <tr> <td>SLIDE SHOW</td> <td>5SEC</td> </tr> </table> <p style="text-align: center; font-size: small;">SALIR DE CONFIGURACIÓN</p> <p style="text-align: center; font-size: x-small;">SELEC.: ▲▼▶ DECISION: TECLA ENTER</p> </div>	MODO LECTOR	MODO AUDIO	SUBTÍTULOS	OFF	FONDO MENU	AZUL	VISUALIZACIÓN	OFF	MODO AUTO DESCONEXIÓN	OFF	SLIDE SHOW	5SEC
MODO LECTOR	MODO AUDIO													
SUBTÍTULOS	OFF													
FONDO MENU	AZUL													
VISUALIZACIÓN	OFF													
MODO AUTO DESCONEXIÓN	OFF													
SLIDE SHOW	5SEC													
<p>2</p>	<p>Utilice los botones de cursor ▲ y ▼ para seleccionar el ajuste deseado y luego pulse el botón ENTER.</p> <p>MODO LECTOR El modo de reproducción de DVD vídeo puede ajustarse para reproducir los contenidos del DVD vídeo incluidos en un disco DVD audio.</p> <p>SUBTÍTULOS Utilice esta opción para establecer si visualizar o no los títulos cerrados grabados en DVD.</p> <p>FONDO MENU Utilice esto para seleccionar la imagen que se ha de ver en la pantalla en el modo de parada y en el modo de reproducción de CD.</p> <p>VISUALIZACIÓN El ajustar si habrá o no una indicación en la pantalla de esta unidad sólo durante los 2 segundos inmediatamente posteriores a la operación, incluso mientras la pantalla se ha apagado.</p> <p>MODO AUTO DESCONEXIÓN Para ahorrar energía, el DVD-2910/955 puede ser ajustado automáticamente para que pase a modo de pausa cuando no se utilice durante largos periodos de tiempo.</p> <p>SLIDE SHOW Puede ajustarse el intervalo de tiempo para cambiar a la siguiente imagen fija cuando se visionan diapositivas de imágenes fijas (en formato JPEG).</p>	<div style="display: flex; justify-content: space-around;">   </div> <p style="text-align: center;">Unidad de control remoto Unidad de control remoto</p> <div style="border: 1px solid gray; padding: 5px; margin: 10px auto; width: 250px;"> <p style="font-size: small;">A2 [] [] [] [] etc.</p> <p style="text-align: center;">OTRAS CONFIGURACIONES</p> <table style="width: 100%; border-collapse: collapse;"> <tr> <td style="width: 50%; border: 1px solid gray;">MODO LECTOR</td> <td style="width: 50%; border: 1px solid gray;">MODO AUDIO</td> </tr> <tr> <td>SUBTÍTULOS</td> <td style="border: 1px solid gray;">MODO VIDEO</td> </tr> <tr> <td>FONDO MENU</td> <td></td> </tr> <tr> <td>VISUALIZACIÓN</td> <td></td> </tr> <tr> <td>MODO AUTO DESCONEXIÓN</td> <td></td> </tr> <tr> <td>SLIDE SHOW</td> <td></td> </tr> </table> <p style="text-align: center; font-size: small;">SALIR DE CONFIGURACIÓN</p> <p style="text-align: center; font-size: x-small;">SELEC.: ▲▼▶ DECISION: TECLA ENTER</p> </div>	MODO LECTOR	MODO AUDIO	SUBTÍTULOS	MODO VIDEO	FONDO MENU		VISUALIZACIÓN		MODO AUTO DESCONEXIÓN		SLIDE SHOW	
MODO LECTOR	MODO AUDIO													
SUBTÍTULOS	MODO VIDEO													
FONDO MENU														
VISUALIZACIÓN														
MODO AUTO DESCONEXIÓN														
SLIDE SHOW														
<p>3</p>	<p>Utilice los botones de cursor ▲ y ▼ para seleccionar el ajuste deseado y luego pulse el botón ENTER.</p> <p>① Cuando se seleccione "MODO LECTOR":</p> <p>MODO AUDIO (Por defecto de fábrica) Ajuste esta opción para reproducir las señales de audio del DVD audio tal cual.</p> <p>MODO VIDEO Ajuste esta opción para reproducir contenidos de DVD vídeo incluidos en un disco DVD audio.</p>	<div style="display: flex; justify-content: space-around;">   </div> <p style="text-align: center;">Unidad de control remoto Unidad de control remoto</p> <div style="border: 1px solid gray; padding: 5px; margin: 10px auto; width: 250px;"> <p style="font-size: small;">A2 [] [] [] [] etc.</p> <p style="text-align: center;">OTRAS CONFIGURACIONES</p> <table style="width: 100%; border-collapse: collapse;"> <tr> <td style="width: 50%; border: 1px solid gray;">MODO LECTOR</td> <td style="width: 50%; border: 1px solid gray;">MODO AUDIO</td> </tr> <tr> <td>SUBTÍTULOS</td> <td style="border: 1px solid gray;">MODO VIDEO</td> </tr> <tr> <td>FONDO MENU</td> <td></td> </tr> <tr> <td>VISUALIZACIÓN</td> <td></td> </tr> <tr> <td>MODO AUTO DESCONEXIÓN</td> <td></td> </tr> <tr> <td>SLIDE SHOW</td> <td></td> </tr> </table> <p style="text-align: center; font-size: small;">SALIR DE CONFIGURACIÓN</p> <p style="text-align: center; font-size: x-small;">SELEC.: ▲▼▶ DECISION: TECLA ENTER</p> </div>	MODO LECTOR	MODO AUDIO	SUBTÍTULOS	MODO VIDEO	FONDO MENU		VISUALIZACIÓN		MODO AUTO DESCONEXIÓN		SLIDE SHOW	
MODO LECTOR	MODO AUDIO													
SUBTÍTULOS	MODO VIDEO													
FONDO MENU														
VISUALIZACIÓN														
MODO AUTO DESCONEXIÓN														
SLIDE SHOW														

3

- ② Cuando se seleccione "SUBTÍTULOS":
 - OFF (Por defecto de fábrica)**
 Seleccione esta opción cuando no desee visualizar los títulos en la pantalla, cuando reproduzca DVDs que contengan títulos en inglés.
 - ON**
 Seleccione esta opción para visualizar los títulos en la pantalla cuando reproduzca DVDs que contengan títulos en inglés.

- ③ Cuando se seleccione "FONDO MENU":
 - AZUL (Por defecto de fábrica)**
 Seleccione éste para visualizar un fondo azul en la pantalla.
 - GRIS**
 Selecciónelo para mostrar un fondo gris en la pantalla de televisión.
 - NEGRO**
 Selecciónelo para mostrar un fondo negro en la pantalla de televisión.
 - IMAGEN**
 Seleccione éste para visualizar el papel de empapelar en la pantalla.

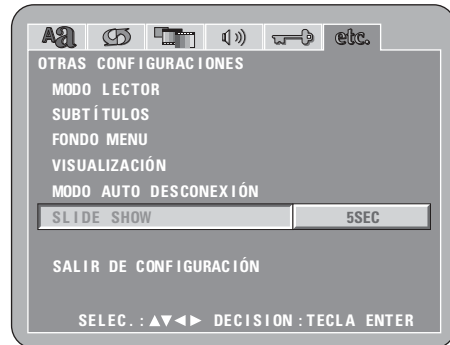
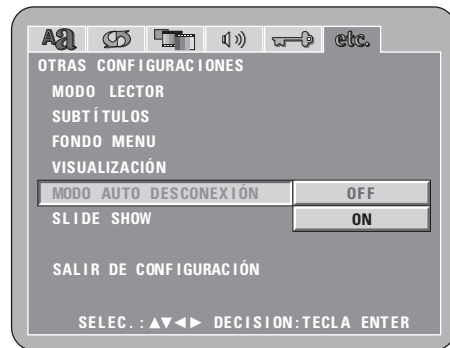
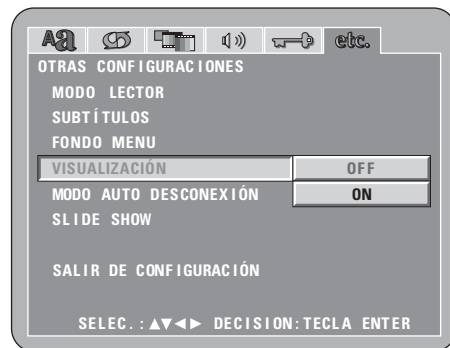
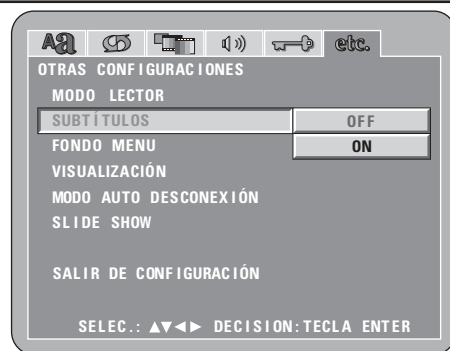
- ④ Cuando se ha seleccionado "VISUALIZACIÓN":
 - OFF (Por defecto de fábrica)**
 Esto es válido cuando el visualizador se ha desactivado. El visualizador no mostrará ninguna indicación, incluso cuando se pulse un botón (por ejemplo, skip, stop, etc.).
 - ON**
 Esto es válido cuando el visualizador se ha desactivado. Cuando se pulsa un botón (por ejemplo: skip, stop, etc.), la indicación aparecerá en el visualizador durante aproximadamente 2 segundos.

- ⑤ Cuando se seleccione "MODO AUTO DESCONEXIÓN":
 - OFF (Por defecto de fábrica)**
 La alimentación de la unidad no cambia automáticamente al modo de pausa.
 - ON**
 La alimentación del DVD-2910/955 se apaga y se pasa al modo de pausa si el DVD-2910/955 permanece en modo parado durante aproximadamente 30 minutos.




- ⑥ Cuando esté seleccionado "SLIDE SHOW":
 - Utilice los botones de cursor ▲ y ▼ para establecer el intervalo de tiempo.
 - El intervalo de tiempo puede establecerse entre 5 y 15 segundos.
(El intervalo predeterminado de fábrica es de 5 segundos.)

*** Para salir del modo de configuración**

Utilice los botón de cursor ▼ para seleccionar "SALIR DE CONFIGURACIÓN", luego pulse el botón ENTER. También es posible salir pulsando el botón SETUP localizado en la unidad de mando a distancia.

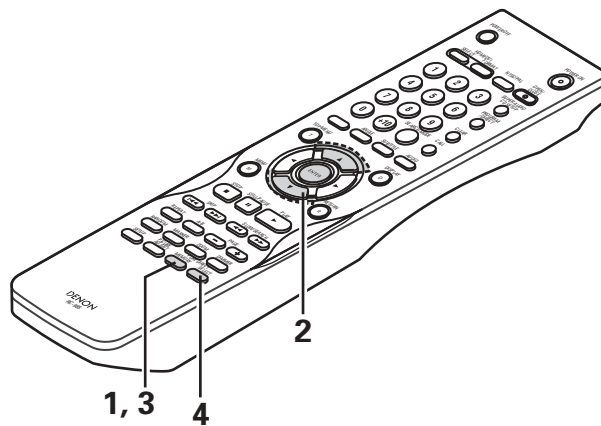
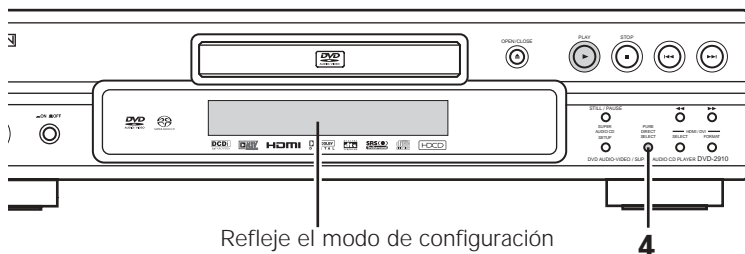


NOTAS:

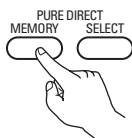

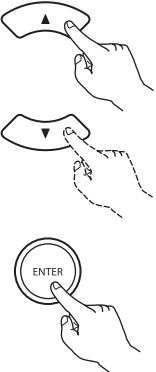
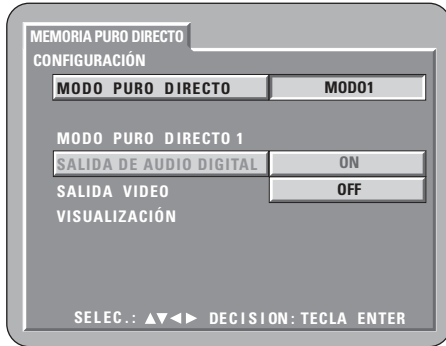
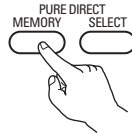
- Es necesario utilizar un decodificador de las leyendas que figuran al pie en inglés para que se visualicen.
- Los DVDs con señales de título son indicados con el signo , , .
- Los títulos en inglés no pueden ser visualizados cuando se reproduzcan DVDs que no contengan señales de título.
- Los caracteres en los que se visualizan las leyendas (mayúsculas, minúsculas, cursivas, etc.) dependen del DVD y no pueden ser seleccionadas con el DVD-2910/955.

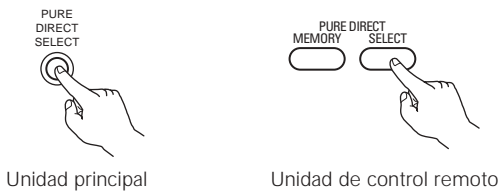
9 UTILIZACIÓN DEL “MODO PURO DIRECTO”

■ En el modo “PURE DIRECT”, sólo se extraen las señales de audio analógico (sin señales de vídeo, etc.), por lo que se consigue un sonido de alta calidad.



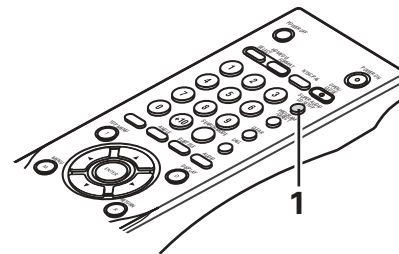
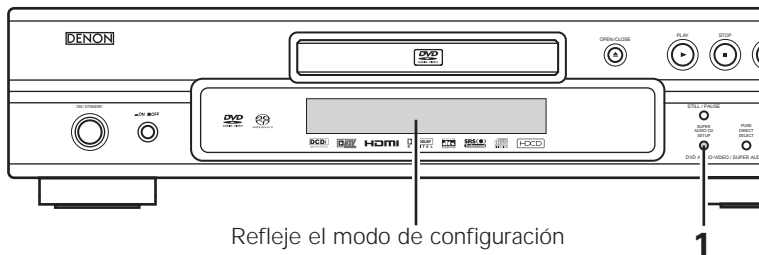
Refleje el modo de configuración 4

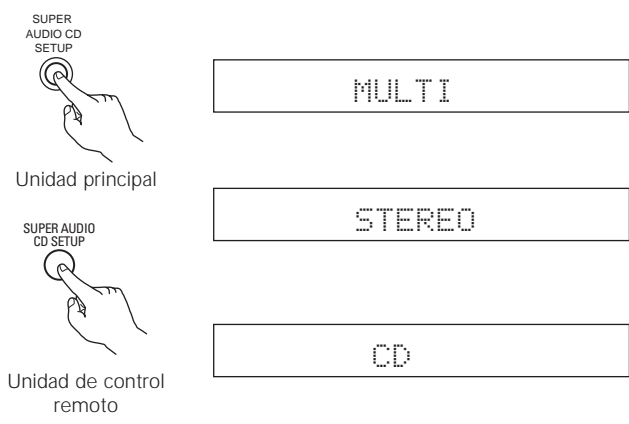
<p>1</p>	<p>Pulse el botón PURE DIRECT MEMORY en el mando a distancia.</p> <ul style="list-style-type: none"> • El estado de extracción de las señales de vídeo, etc., puede almacenarse en MODO 1 y MODO 2 según se desee. 	 <p>Unidad de control remoto</p> 
<p>2</p>	<p>Utilice los botones de cursor ▲ y ▼ para seleccionar el modo, después pulse el botón ENTER.</p> <p>SALIDA DE AUDIO DIGITAL ON: Las señales de audio digital son extraídas. OFF: Las señales de audio digital no son extraídas.</p> <p>SALIDA VIDEO ON: Las señales de vídeo son extraídas. OFF: Las señales de vídeo no son extraídas.</p> <p>VISUALIZACIÓN ON: Se indica en el visualizador de la unidad principal. OFF: No se indica en el visualizador de la unidad principal.</p> <p>* Cuando la salida de vídeo se ajusta en “OFF” o “ALL OFF”, no se emiten señales de vídeo ni de audio HDMI. Asimismo, cuando se ajusta la “CONFIG. AUDIO HDMI” en “MULTI (NORMAL)”, no puede realizarse el ajuste digital de salida. (Consulte la Página 170.)</p>	 <p>Unidad de control remoto</p> 
<p>3</p>	<p>Pulse el botón PURE DIRECT MEMORY en el mando a distancia.</p> <ul style="list-style-type: none"> • Todos los ajustes están almacenados en la memoria. 	 <p>Unidad de control remoto</p>

4	<p>Pulse el botón PURE DIRECT SELECT de la unidad principal.</p> <p>Los modos que se describen a continuación aparecerán en la pantalla.</p> <p>NORMAL : Todas las señales se extraen normalmente.</p> <p>MODE 1 : Se utilizan los ajustes almacenados en MODO 1.</p> <p>La configuración predeterminada de fábrica es:</p> <p>“ SALIDA DIGITAL ” : “ ON ”</p> <p>“ SALIDA VIDEO ” : “ ON ”</p> <p>“ VISUALIZACIÓN ” : “ ON ”</p> <p>MODE 2 : Se utilizan los ajustes almacenados en MODO 2.</p> <p>La configuración predeterminada de fábrica es:</p> <p>“ SALIDA DIGITAL ” : “ ON ”</p> <p>“ SALIDA VIDEO ” : “ ON ”</p> <p>“ VISUALIZACIÓN ” : “ ON ”</p> <p>ALL OFF : Indique en la pantalla de la unidad principal, las señales de vídeo y digitales no están fuera.(excepto la salida analógica de audio)</p>	 <p style="text-align: center;">Unidad principal Unidad de control remoto</p>
---	---	--

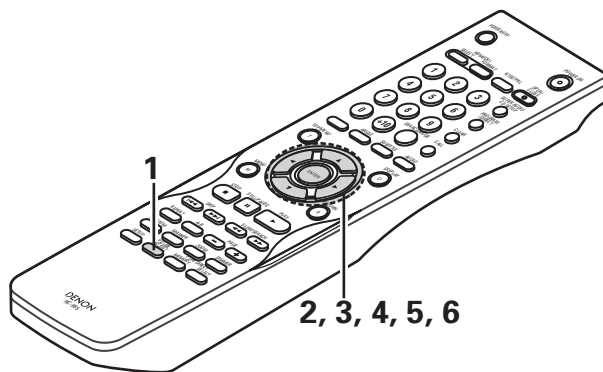
10 USAR LA CONFIGURACIÓN DE SUPER AUDIO CD

- En un Super Audio CD, las áreas de estéreo y multi – canal se hallan separadas.
- Los discos híbridos cuentan con una estructura de 2-capas de capa de Super Audio CD y un capa de CD.
- El área/capa puede configurarse para que se reproduzca con prioridad.

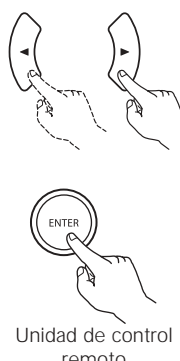
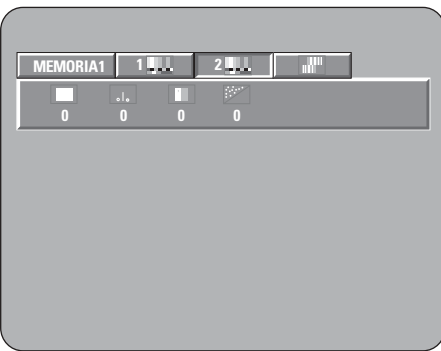

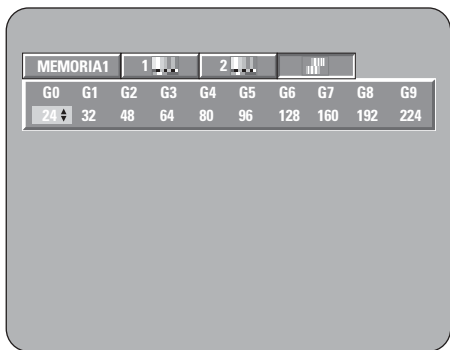
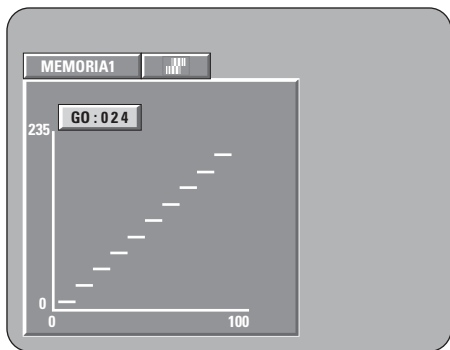


1	<p>Pulse el botón SUPER AUDIO CD SETUP.</p> <ul style="list-style-type: none"> Los modos que se describen a continuación aparecerán en la pantalla. <p>MULTI (Por defecto de fábrica)</p> <p>Cuando se reproduce un disco de Super Audio CD, el área de multi – canal se reproducirá con prioridad.</p> <p>STEREO</p> <p>Cuando se reproduce un disco de Super Audio CD, el área de estéreo se reproducirá con prioridad.</p> <p>CD</p> <p>Cuando se reproduce un disco de Super Audio CD, el capa de CD se reproducirá con prioridad.</p> <p>* Al reproducir un disco en el que no haya un área/capa seleccionada, otra área/capa se reproducirá de forma automática.</p>	 <p style="text-align: center;">Unidad principal</p> <p style="text-align: center;">Unidad de control remoto</p>
---	--	--

11 AJUSTE DE LA CALIDAD DE LA IMAGEN

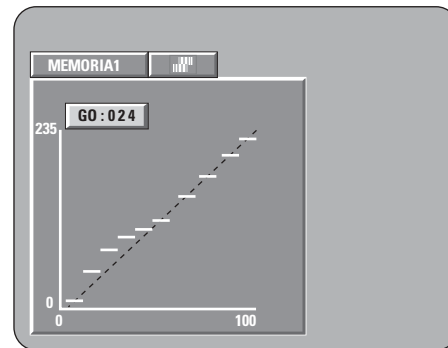
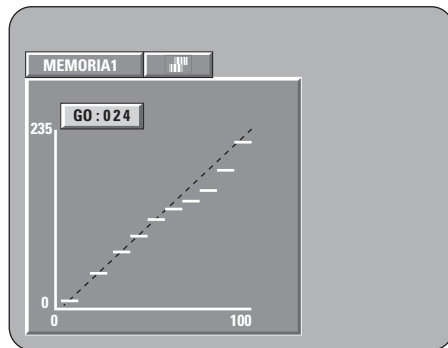


<p>1</p>	<p>Pulse el botón PICTURE ADJUST durante la reproducción o durante una pausa.</p> <ul style="list-style-type: none"> Aparecerá la pantalla de ajuste de la calidad de la imagen. <p>STD Retoma los ajustes predeterminados de fábrica.</p> <p>M1 A M5 La configuración de la calidad de imagen ajustada puede almacenarse en 5 memorias. De M1 a M5.</p> <p>EST EST permiten setup level y ajustar la posición de la pantalla (horizontal y vertical).</p>	<p>Unidad de control remoto</p>
<p>2</p>	<p>Seleccione la memoria utilizando los dos botones del cursor (◀, ▶) y pulse el botón ENTER.</p> <p>AJUSTE DE LA CALIDAD DE LA IMAGEN 1 Esto permite un ajuste de contraste, brillo, nitidez, coloración y CCS (supresión de colores cruzados). → Pase a la Operación 3.</p> <p>AJUSTE DE LA CALIDAD DE LA IMAGEN 2 Esto permite el ajuste del nivel de configuración, nivel de blancos, densidad del color, retardo cromático, y REDUCCIÓN DE RUIDO. → Pase a la Operación 4.</p> <p>CORRECCIÓN DE GAMMA Se selecciona cuando hay zonas oscuras en la imagen o si otras son tienen más brillo del necesario. → Pase a la Operación 5.</p>	<p>Unidad de control remoto</p>
<p>3</p>	<p>Cuando el Ajuste de Calidad de Imagen 1 se selecciona y se ajusta:</p> <ul style="list-style-type: none"> Pulse el botón del cursor (▼), a continuación, seleccione el elemento de ajuste de calidad de imagen con los botones del cursor (◀, ▶), seleccione el valor de ajuste con los botones del cursor (▲, ▼) y pulse el botón ENTER. Todos los contenidos ajustados quedarán almacenados. <p>CONTRASTE (-6 a +6) (Por defecto de fábrica: 0)</p> <ul style="list-style-type: none"> Ajusta la diferencia entre luz y oscuridad de la imagen. <p>LUMINOSIDAD (0 a +12) (Por defecto de fábrica: 0)</p> <ul style="list-style-type: none"> Ajusta el brillo de la imagen. <p>NITIDEZ (MED) (-6 a +6) (Por defecto de fábrica: 0)</p> <ul style="list-style-type: none"> Ajusta la nitidez de la imagen para las frecuencias intermedias. 	<p>Unidad de control remoto</p>

<p>3</p>	<p>NITIDEZ (ALTA) (-6 a +6) (Por defecto de fábrica: 0)</p> <ul style="list-style-type: none"> Ajusta la nitidez de la imagen para frecuencias altas. (Sólo es efectivo para imágenes progresivas). <p>COLOR (-6 a +6) (Por defecto de fábrica: 0)</p> <ul style="list-style-type: none"> Ajusta el balance entre verde y rojo. (No es efectivo para salida de exploración progresiva ni salida de componente). <p>CCS (0 a +3) (Por defecto de fábrica: 0)</p> <ul style="list-style-type: none"> Elimina el componente de la señal de color para imágenes en las que el componente de la señal de color se mezcla con la señal de brillo. (Sólo es efectivo para imágenes progresivas). 	
<p>4</p>	<p>Quando selecciona y ajusta el Ajuste de Calidad de Imagen 2:</p> <p>NIVEL BLANCO (-5 a +5) (Por defecto de fábrica: 0)</p> <ul style="list-style-type: none"> Ajusta el nivel de blanco. <p>NIVEL CROMA (Nivel cromático) (-6 a +6) (Por defecto de fábrica: 0)</p> <ul style="list-style-type: none"> Ajusta la densidad del color. <p>RETARDO CROMA (Retardo cromático) (-2 a +2) (Por defecto de fábrica: 0)</p> <ul style="list-style-type: none"> Ajusta el cambio de la señal de brillo y la señal de color de la imagen. (Sólo es efectivo para imágenes progresivas). <p>DNR (reducción de ruido digital "Digital Noise Reduction") (0 a +6) (Por defecto de fábrica: 0)</p> <ul style="list-style-type: none"> Este reduce el ruido/interferencia de la imagen. 	 <p>Unidad de control remoto</p> 
<p>5</p>	<p>Quando se selecciona y ajusta la corrección de gamma: Se preparan dos tipos de pantallas para el ajuste Gamma Correction.</p> <ul style="list-style-type: none"> Quando se usa el cuadro numérico de corrección de gamma. (Dibujo 1) :Pulsando el botón del cursor (▼) Quando se usa el gráfico de corrección de gamma. (Dibujo 2) :Pulsando el botón de ENTER <p>Seleccione el punto de ajuste con los botones del cursor (◀, ▶), establezca el ajuste del nivel de brillo con los botones del cursor (▲, ▼), y pulse el botón de ENTER. (Si el botón PICTURE ADJUST se ha pulsado antes de pulsar el botón de ENTER, no se almacenará el ajuste de nivel)</p> <ul style="list-style-type: none"> El nivel de brillo se puede ajustar entre 16 y 235. Al pulsar el botón del cursor (▲) se eleva el nivel (y la imagen se vuelve más brillante), y al pulsar el botón del cursor (▼) se baja el nivel (y la imagen se oscurece). Si pulsa el botón CLEAR volverá a poner todos los puntos de configuración al nivel normal. * El nivel del punto seleccionado no puede sobrepasar el nivel de los puntos por encima y por debajo del este punto. (Una parte oscura no se puede ajustar de manera que sobrepase a una parte que es más clara que ésta.) 	 <p>Unidad de control remoto</p>  <p>(Dibujo 1)</p>  <p>(Dibujo 2)</p>
<p>* Finalizar el Ajuste de Calidad de la Imagen</p>		

REFERENCIA:

- En el gráfica de la corrección de gamma, el eje horizontal indica el nivel de brillo que la imagen que queda grabado en el disco, y el eje vertical indica el nivel de brillo de una imagen cuando sale de esta unidad.



- Cuando los puntos de brillo del lado del disco se ajustan a la parte "oscura" del lado de salida, las partes correctas de la parte de brillo que suelen resultar difíciles de ver, se convierten en una imagen fácilmente reconocible.

- Cuando los puntos oscuros del lado del disco se ajustan a la parte "brillante" del lado de salida, las partes correctas de la parte brillante que suelen resultar difíciles de ver, se convierten en una imagen fácilmente reconocible.

6

Quando la Posición del Visualizador se selecciona y ajusta:

- Pulse el botón del cursor (▼), a continuación, seleccione la dirección horizontal/vertical con los botones del cursor (◀, ▶), seleccione el valor de ajuste con los botones del cursor (▲, ▼) y pulse el botón ENTER.

NIVEL CONFIG. (0 IRE, 7,5 IRE) (Por defecto de fábrica: 7,5 IRE)

- Esta opción corrige el negro flotante.

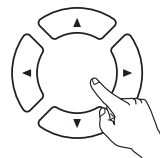
POSICIÓN H. (-7 a +7) (Por defecto de fábrica: 0)

- Se permite un ajuste de posición a izquierda y derecha de 16 pasos.

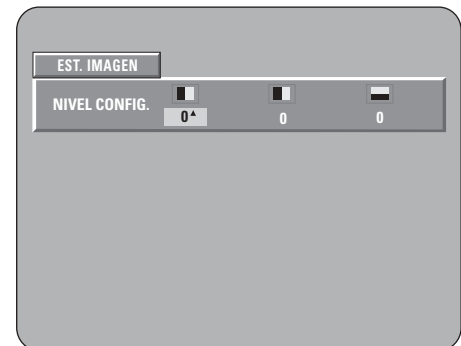
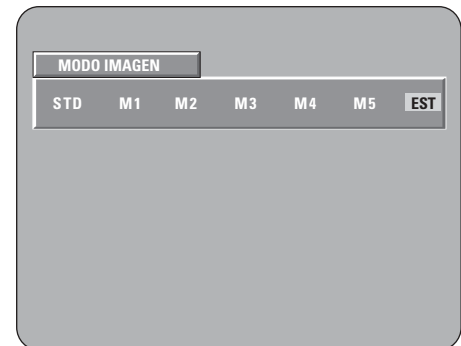
POSICIÓN V. (-3 a +7) (Por defecto de fábrica: 0)

- Se permite un ajuste de posición arriba y abajo de 16 pasos.

- * Es posible que ocurran interrupciones de la imagen y el sonido durante el ajuste de la posición de la visualización.

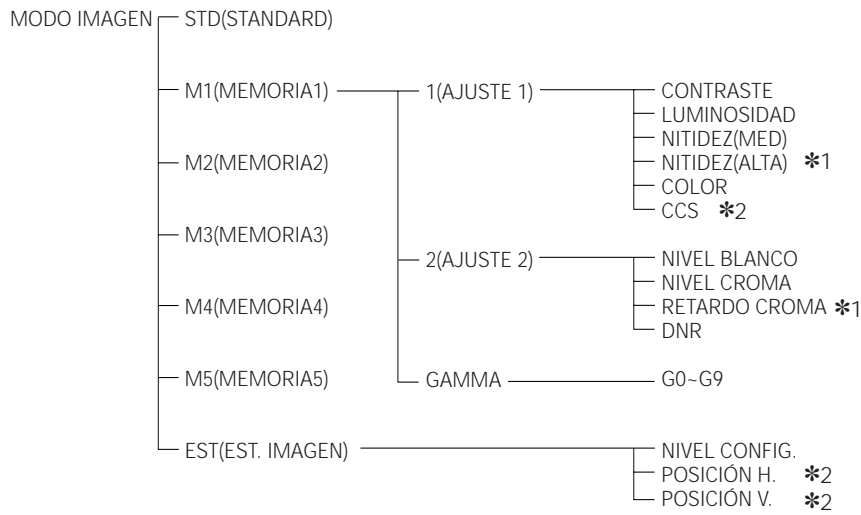


Unidad de control remoto



*** Para salir del modo de ajuste de la imagen**

Pulse el botón PICTURE ADJUST.



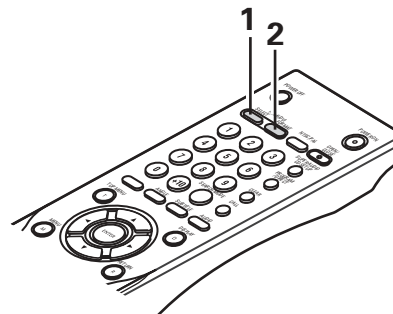
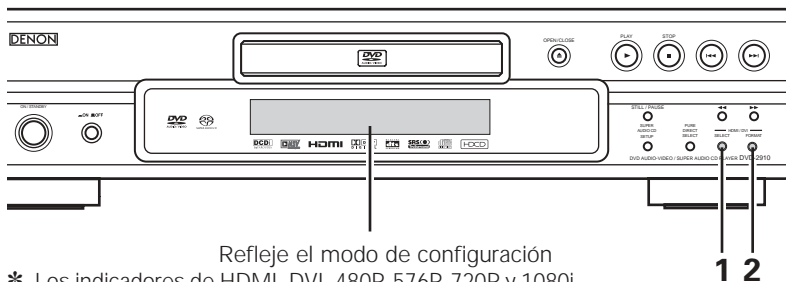
*1 Sólo resulta eficaz para el escaneado progresivo.

*2 Sólo efectivo para HDMI, DVI y barrido progresivo.

- Cuando salen las señales HDMI y DVI, las configuraciones de NITIDEZ (MED/ALTA), RETARDO CROMA y corrección de gamma no tendrán efecto

12 USAR LA CONFIGURACIÓN DEL VÍDEO

- La configuración de la salida de video de los conectores de HDMI y de DVI-D puede cambiarse.
- También puede cambiarse la configuración de la salida de PICTURE MODE, PROGRESSIVE MODE y ADJUST MODE.



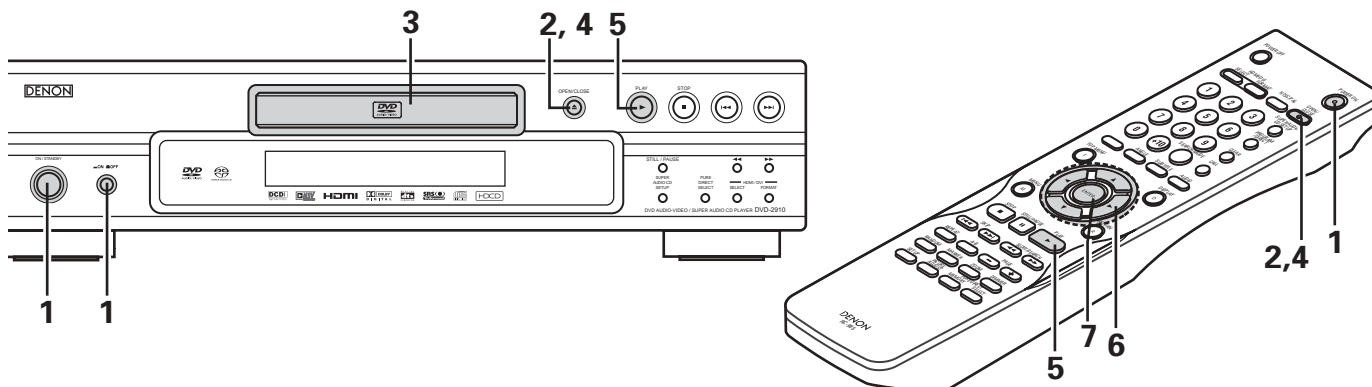
Refleje el modo de configuración

- * Los indicadores de HDMI, DVI, 480P, 576P, 720P y 1080i parpadean cuando se está comprobando la conexión y luego dejan de parpadear y permanecen encendidos una


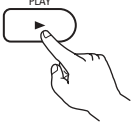
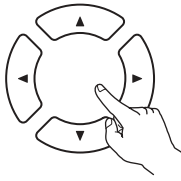

<p>1</p>	<p>Pulse el botón HDMI/DVI SELECT.</p> <ul style="list-style-type: none"> • Los modos que se describen a continuación aparecerán en la pantalla. <p>HDMI/DVI OFF (Por defecto de fábrica) No hay señales de salida desde los conectores HDMI y DVI-D. Este modo se configura para utilizar el conector COMPONENT VIDEO OUT.</p> <p>HDMI Y Cb Cr Las señales de los componentes salen desde el conector de HDMI.</p> <p>HDMI RGB Las señales de RGB salen desde el conector de HDMI.</p> <p>DVI Las señales de RGB salen desde el conector de DVI-D.</p> <ul style="list-style-type: none"> * Las señales de video solo se emiten desde uno de los conectores de salida HDMI, DVI o video componente progresivo. 	
<p>2</p>	<p>Pulse el botón HDMI/DVI FORMAT.</p> <ul style="list-style-type: none"> • Los modos que se describen a continuación aparecerán en la pantalla. <p>Seleccione el elemento que desea configurar y pulse el botón de selección para definirlo.</p> <p>480P/576P (Por defecto de fábrica) La imagen sale desde el conector HDMI o DVI-D a 480P (NTSC) o 576P (PAL).</p> <p>720P La imagen sale desde el conector HDMI o DVI-D a 720P.</p> <p>1080i La imagen sale desde el conector HDMI o DVI-D a 1080i.</p> <ul style="list-style-type: none"> • Al reproducir un disco con formato PAL, asegúrese de configurar la opción TV TYPE en NTSC. (Consulte la páginas 172, 173.) • Las señales de video o audio pueden interrumpirse cuando se varíe el modo de configuración de salida. • Dependiendo del televisor que use, si la entrada de televisión no se configura en HDMI o DVI, debe configurarse el modo HDMI o DVI OFF. En tal caso, establezca la configuración de entrada de televisión en HDMI o DVI antes de efectuar el procedimiento de configuración del DVI. • Conéctelo a una pantalla compatible con HDCP para ver imágenes con conexiones DVI. 	

13 REPRODUCCIÓN


(1) Reproducción

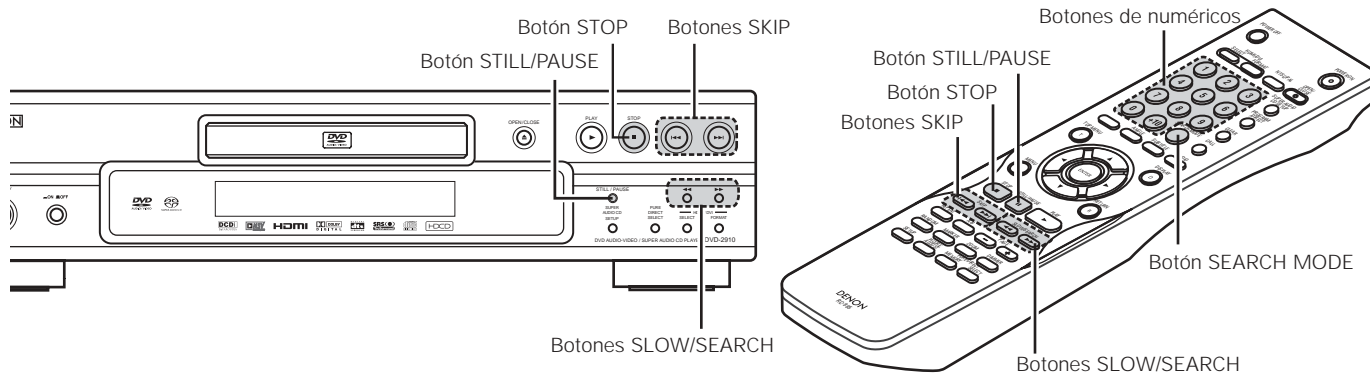


<p>1</p>	<p>Encienda el aparato.</p> <ul style="list-style-type: none"> • Pulse el botón de encendido, la luz verde del indicador de encendido se ilumina y se enciende el aparato. Cuando se pulsa de nuevo, el aparato se apaga y el indicador se pone en off. • En el modo de reserva (el indicador de encendido en rojo), pulse el botón ON/STANDBY de la unidad principal o en el botón POWER ON del RC-985. 	<p>(Verde)</p> <p>Unidad principal</p> <p>(Rojo)</p> <p>Unidad principal</p> <p>Unidad de control remoto</p>
<p>2</p>	<p>Pulse el botón OPEN/CLOSE para abrir la bandeja de discos.</p>	<p>Unidad principal</p> <p>Unidad de control remoto</p>
<p>3</p>	<p>Coloque el disco en la bandeja de discos.</p>	
<p>4</p>	<p>Pulse el botón OPEN/CLOSE.</p>	<p>Unidad principal</p> <p>Unidad de control remoto</p>

<p>5</p>	<p>Pulse el botón PLAY.</p> <ul style="list-style-type: none"> • Para muchos DVDs interactivos y CDs de vídeo. En este caso siga el procedimiento del paso 6 para seleccionar la función deseada. * Los DVDs interactivos son DVDs que incluyen múltiples ángulos, historias, etc. 	<div style="display: flex; justify-content: space-around;"> <div style="text-align: center;">  <p>Unidad principal</p> <p>Ejemplo: Para DVDs con pantallas de menús</p> <table border="1" style="margin: 0 auto;"> <tr><th colspan="2">MENÚ SUPERIOR</th></tr> <tr><td>Manzana</td><td>Banana</td></tr> <tr><td>Naranja</td><td>Fresa</td></tr> <tr><td>Melocotón</td><td>Piña</td></tr> </table> </div> <div style="text-align: center;">  <p>Unidad de control remoto</p> <p>Ejemplo: Para CDs de vídeo con control de reproducción</p> <table border="1" style="margin: 0 auto;"> <tr><td>1. Apertura</td></tr> <tr><td>2. 1º movimiento</td></tr> <tr><td>3. 2º movimiento</td></tr> <tr><td>4. 3º movimiento</td></tr> <tr><td>5. Final</td></tr> </table> </div> </div>	MENÚ SUPERIOR		Manzana	Banana	Naranja	Fresa	Melocotón	Piña	1. Apertura	2. 1º movimiento	3. 2º movimiento	4. 3º movimiento	5. Final
MENÚ SUPERIOR															
Manzana	Banana														
Naranja	Fresa														
Melocotón	Piña														
1. Apertura															
2. 1º movimiento															
3. 2º movimiento															
4. 3º movimiento															
5. Final															
<p>6</p>	<p>Utilice los botones de cursor (▲, ▼, ◀ y ▶) para seleccionar la función deseada.</p> <ul style="list-style-type: none"> • Para algunos discos existe una segunda pantalla de menús. Si tal fuera el caso, pulse el botón ►► para visualizar la pantalla de menús siguiente. (Véase la sobrecubierta del disco.) * Los botones de cursor (▲, ▼, ◀ y ▶) no funcionan con los CDs de vídeo. Utilice los botones de numéricos para seleccionar la función deseada. 	<div style="text-align: center;">  <p>Unidad de control remoto</p> </div>													
<p>7</p>	<p>Pulse el botón ENTER.</p> <ul style="list-style-type: none"> • Se selecciona el ítem deseado y la reproducción comienza. • Puede volver a la pantalla del menú pulsando cualquiera de los botones TOP MENU/MENU mientras se reproduce el disco DVD, dependiendo del disco. • Pulse el botón RETURN durante de la reproducción de un CD de vídeo para volver a la pantalla de menús. 	<div style="text-align: center;">  <p>Unidad de control remoto</p> <p>Ejemplo: Cuando se selecciona "Manzana"</p> <table border="1" style="margin: 0 auto;"> <tr><th colspan="2">MENÚ SUPERIOR</th></tr> <tr><td>Manzana</td><td>Banana</td></tr> <tr><td>Naranja</td><td>Fresa</td></tr> <tr><td>Melocotón</td><td>Piña</td></tr> </table> ➔ <table border="1" style="margin: 0 auto;"> <tr><td style="text-align: center; padding: 10px;">Manzana</td></tr> </table> </div>	MENÚ SUPERIOR		Manzana	Banana	Naranja	Fresa	Melocotón	Piña	Manzana				
MENÚ SUPERIOR															
Manzana	Banana														
Naranja	Fresa														
Melocotón	Piña														
Manzana															

NOTAS:

- Si  apareciera en la pantalla del televisor mientras se hacen funcionar los botones, la operación no será posible en el DVD-2910/955, o con ese disco.
- Coloque el disco en la guía de discos.
- No ponga más de un disco en la bandeja de discos.
- El disco seguirá girando mientras se visualice la pantalla de menú en la pantalla del televisor.



(2) Detención de la reproducción

Durante la reproducción, pulse el botón STOP de la unidad principal o del mando a distancia, la reproducción se detendrá y se visualizará el papel de empapelar.

- <Función de reanudación de la memoria de reproducción (sólo DVD)>
- En el DVD-2910/955, cuando se pulsa el botón STOP, la posición es almacenada en memoria. Cuando se pulsa el botón PLAY después de pulsar el botón STOP, la reproducción se reanuda desde la posición en la que había sido detenida. En este momento, "▶" relampaguea sobre la pantalla de visualización. La función de reanudación de la memoria de reproducción se cancela si la bandeja de discos es abierta o se pulsa el botón STOP una segunda vez.
 - Después de permanecer 30 minutos en el modo de parada, la alimentación del DVD-2910/955 se apaga automáticamente y queda establecido el modo de pausa (desconexión automática de la alimentación).



Unidad principal Unidad de control remoto

* La función de reanudación de memoria de reproducción sólo funciona para los discos cuyo tiempo transcurrido sea indicado durante la reproducción.

NOTA:

- La función de reanudación de la memoria de reproducción no funciona durante la reproducción de menú de los discos de VIDEO-DVD.

(3) Reproducción de imágenes congeladas (realizando la pausa)

Durante la reproducción, pulse el botón STILL/PAUSE de la unidad principal o de la unidad de control remoto.

- Pulse el botón PLAY para reanudar la reproducción normal.



Unidad principal Unidad de control remoto

(4) Búsqueda hacia adelante/hacia atrás

Durante la reproducción, pulse uno de los botones SLOW/SEARCH de la unidad principal o de la unidad de control remoto.

- ◀◀ : Dirección hacia atrás
- ▶▶ : Dirección hacia adelante

- Cuando se vuelve a pulsar el botón, la velocidad de búsqueda aumenta.
- Variable en 4 pasos para súper audio CDs y CDs, 7 pasos para discos de audio DVD (partes de películas), discos de vídeo DVD y CDs de vídeo.
- Pulse el botón PLAY para reanudar la reproducción normal.



Unidad principal Unidad de control remoto

NOTA:

- En algunos casos, puede ocurrir que la pantalla de menú reaparezca al pulsar uno de los botones SLOW/SEARCH durante la reproducción de menú en un CD de vídeo.

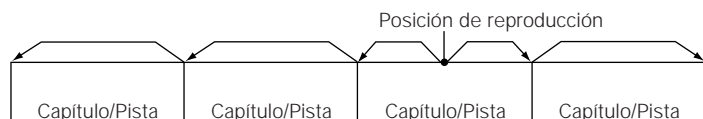
(5) Salto al comienzo de capítulos o pistas

Dar entrada utilizando los botones SKIP

Durante la reproducción pulse uno de los botones SKIP de la unidad principal o de la unidad de control remoto.

- ◀◀ : Dirección hacia atrás (ANTERIOR)
- ▶▶ : Dirección hacia adelante (SIGUIENTE)

- El salto se realizará en un número de capítulos o pistas igual al número de veces que se pulse el botón.
- Cuando se pulsa el botón SKIP ◀◀ una vez, el dispositivo recogedor de la señal volverá al principio del capítulo o pista reproducido en ese momento.

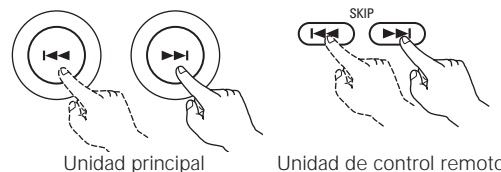


Dirección hacia atrás ← → Dirección hacia adelante (dirección de reproducción)

Dar entrada utilizando los botones de número

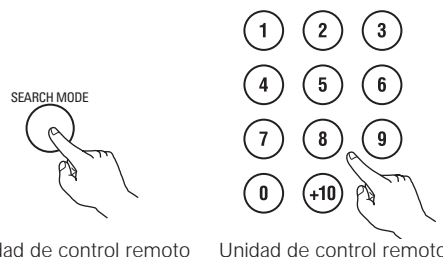
Pulse el botón SEARCH MODE durante la reproducción.

- El modo de búsqueda cambia cada vez que se pulsa el botón.
 - Para discos de DVD audio : Grupo → Pista → (Grupo) →
 - Para discos de DVD vídeo : Título → Capítulo → (Título) →
 - Para súper audio CDs, CDs y CDs de vídeo : Sólo Pista
- * El modo de búsqueda escogido al pulsar el botón SEARCH MODE se almacena en la memoria hasta que el botón vuelva a pulsarse. Sin embargo, el modo de búsqueda vuelve al modo predeterminado cuando se desconecta la alimentación del equipo.
- Utilice los botones de número para introducir el número que desee reproducir.



NOTA:

- En algunos casos, puede ocurrir que la pantalla de menús reaparezca al pulsar uno de los botones SKIP durante la reproducción de menús en un CD de vídeo.



NOTA:

- Algunos discos de DVD audio, DVD vídeo y CD vídeo no funcionan tal y como se ha descrito en este manual debido a las intenciones de los fabricantes de discos.

(6) Reproducción de fotograma por fotograma (únicamente para discos de vídeo DVD y CDs de vídeo)

Durante la reproducción, pulse el botón STILL/PAUSE de la unidad principal o de la unidad de control remoto.

- La imagen se moverá hacia adelante un fotograma cada vez que se pulse el botón.
- Pulse el botón PLAY para reanudar la reproducción normal.
- En los discos de DVD audio, el salto hacia delante cuadro a cuadro sólo es posible para la parte de vídeo.

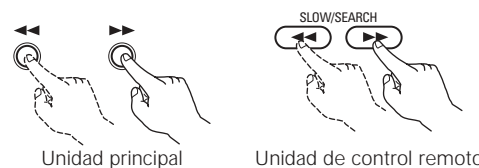


(7) Reproducción en cámara lenta (únicamente para discos de vídeo DVD y CDs de vídeo)

Estando en el modo congelación, pulse un de los botones SLOW/SEARCH de la unidad principal o de la unidad de control remoto.

- ◀◀ : Dirección hacia atrás
- ▶▶ : Dirección hacia adelante

- Cuando se vuelve a pulsar el botón, la velocidad de reproducción en cámara lenta aumenta.
- Pulse el botón PLAY para reanudar la reproducción normal.
- En los discos de DVD audio, la función de reproducción lenta sólo puede utilizarse en la parte de vídeo.



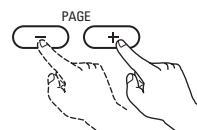
NOTA:

- La reproducción en cámara lenta hacia atrás no es posible con los CDs de vídeo.

(8) Selección de la imagen fija (únicamente para discos de audio DVD)


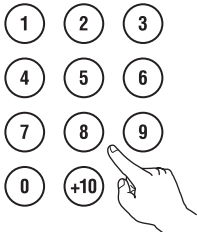

Durante la reproducción, pulse el botón PAGE + o PAGE - del mando a distancia.

- En los discos de DVD audio con imágenes fijas, podrá seleccionarse la imagen que se desee ver.
- En algunos discos la imagen no podrá seleccionarse debido a las intenciones de los fabricantes de los discos.



Unidad de control remoto

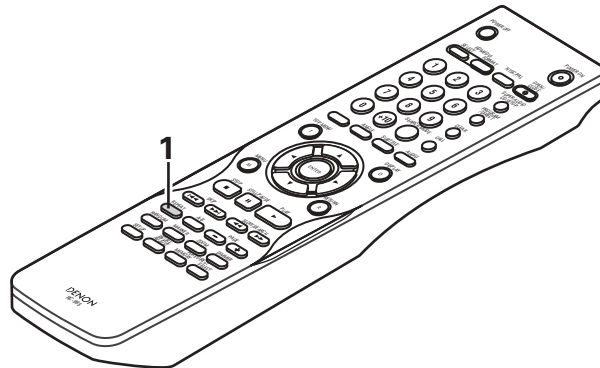
(9) Reproducción de los grupos de bonus (únicamente para discos de audio DVD)

<p>1</p>	<p>En el modo de parada, pulse el botón SEARCH MODE en el mando a distancia para ajustar el modo de búsqueda a "GROUP".</p>	<p>SEARCH MODE</p>  <p>Unidad de control remoto</p>
<p>2</p>	<p>Utilice los botones de número para introducir el número del grupo de bonus.</p>	 <p>Unidad de control remoto</p>
<p>3</p>	<p>Utilice los botones de número en el mando a distancia para introducir la contraseña (4 dígitos), después pulse el botón ENTER.</p> <ul style="list-style-type: none"> • La reproducción comienza a partir de la primera pista del grupo especificado. 	 <p>Unidad de control remoto</p>
<ul style="list-style-type: none"> • En algunos casos, debe introducirse la contraseña en la pantalla de menú. En estos casos, siga las instrucciones de la pantalla. • Una vez haya introducido la contraseña, el disco puede reproducirse tantas veces como desee hasta que lo retire de la unidad. • Si comete un error al introducir la contraseña, pulse el botón CLEAR en el mando a distancia. 		

14 REPRODUCCIÓN REPETIDAMENTE

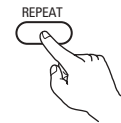
■ Utilice esta función para reproducir las secciones de audio o vídeo favoritas repetidamente.

Reproducción repetidamente (Repetición de Reproducción)



Estando en el modo de reproducción, pulse el botón REPEAT.

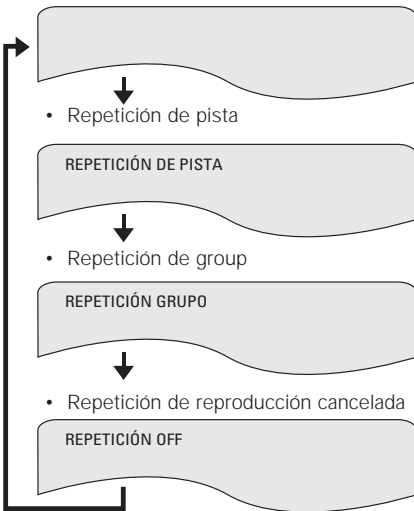
- La visualización en la pantalla de TV cambia cada vez que se pulsa el botón, y se puede ajustar el modo de reproducción repetida o el modo reproducción normal correspondiente.



Unidad de control remoto

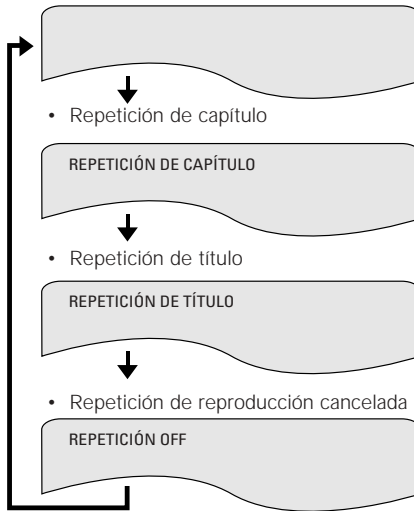
① Para discos audio DVD

- Reproducción normal



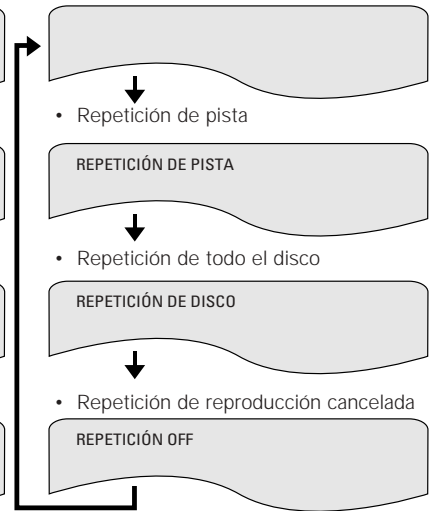
② Para discos vídeo DVD

- Reproducción normal



③ Para CDs de vídeo, súper audio CD y CDs de música

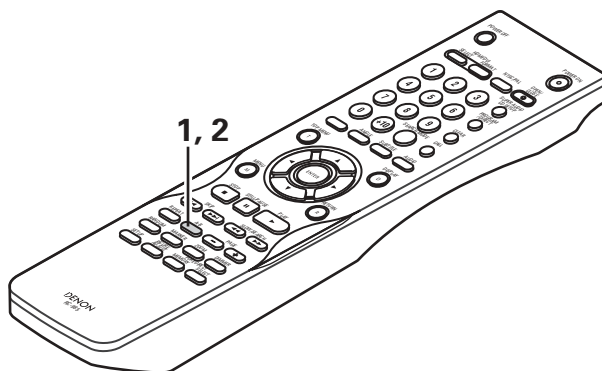
- Reproducción normal

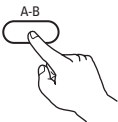
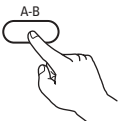


* Para volver a la reproducción normal:

Vuelva a la reproducción normal pulsando el botón REPEAT hasta que la indicación "REPETICIÓN OFF" aparezca en la pantalla del televisor.

Reproducción de una sección determinada repetidamente (Repetición de reproducción A-B)



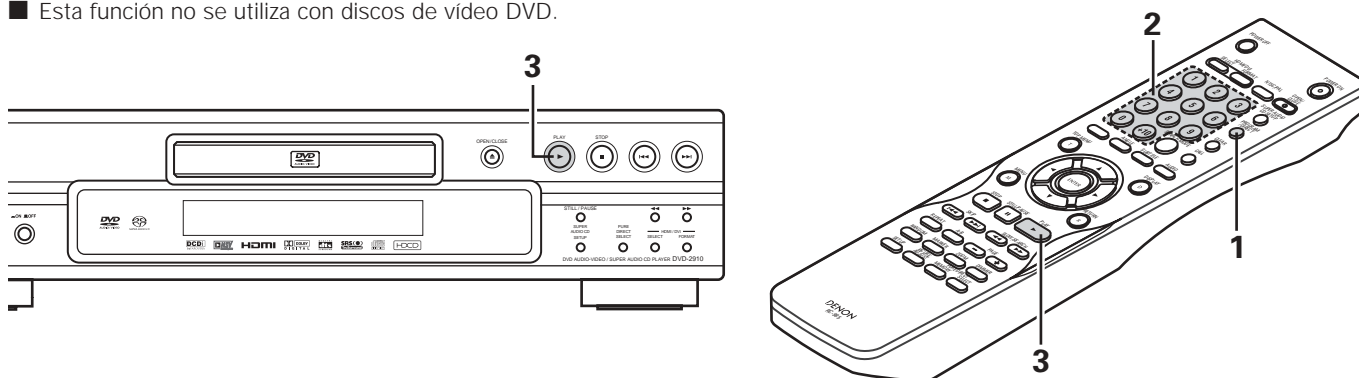
<p>1</p>	<p>Durante la reproducción pulse el botón A-B.</p> <ul style="list-style-type: none"> • Esto ajustará el punto de comienzo A. 	 <p>Unidad de control remoto</p> <div data-bbox="1159 655 1463 887" style="border: 1px solid black; padding: 5px;"> <p>A a B CONFIGURACIÓN A</p> </div>
<p>2</p>	<p>Pulse el botón A-B nuevamente.</p> <ul style="list-style-type: none"> • Esto ajustará el punto B y comenzará la repetición de reproducción de la sección A-B. 	 <p>Unidad de control remoto</p> <div data-bbox="1159 936 1463 1168" style="border: 1px solid black; padding: 5px;"> <p>A a B CONFIGURACIÓN B</p> </div>
<p>* Para volver a la reproducción normal: Pulse el botón A-B hasta que aparezca "A a B CANCELADO" en la pantalla del televisor.</p>		


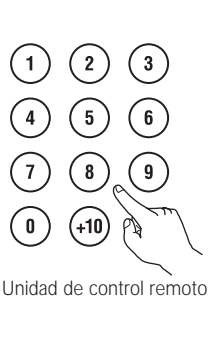

NOTAS:

- La repetición de reproducción puede que no funcione con algunos DVDs.
- Las funciones de repetición de reproducción y de repetición de reproducción A-B no funcionarán con DVDs y CDs de vídeo cuyo tiempo transcurrido no aparezca en la pantalla de visualización durante la reproducción.
- En algunos casos, puede que no se visualicen los subtítulos que estén cerca de los puntos A y B durante la repetición de reproducción A-B.

15 REPRODUCCIÓN DE PISTAS EN EL ORDEN DESEADO

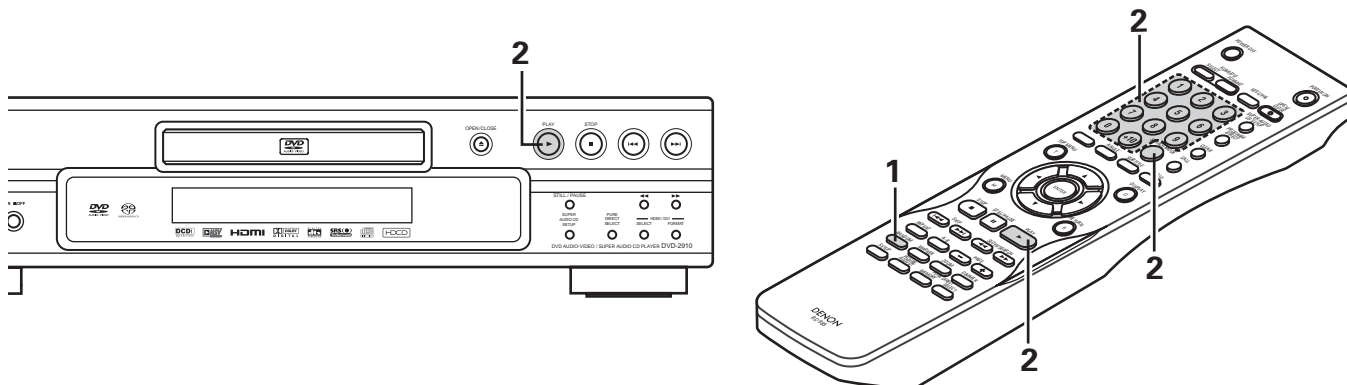
- Utilice esta función con discos de audio DVD, CDs de vídeo, súper audio CD y CDs de música para reproducir las pistas en el orden deseado.
- Esta función no se utiliza con discos de vídeo DVD.



<p>1</p>	<p>Estando en el modo de detención, pulse el botón PROGRAM/DIRECT una vez.</p> <ul style="list-style-type: none"> • Aparecerá la pantalla de selección de programa. 	 <p>Unidad de control remoto</p>
<p>2</p>	<p>Utilice los botones de numérico para seleccionar el número de pista que desee programar.</p> <p>EX : Para programar la pista 5 y la pista 12</p> <ul style="list-style-type: none"> • Pulse el "5". • Pulse el "+10" y "2". <p>Con discos de audio DVD, los números de los grupos pueden especificarse y programarse. Sin embargo, no es posible programar las pistas extra.</p>	 <p>Unidad de control remoto</p>
<p>3</p>	<p>Pulse el botón PLAY.</p> <ul style="list-style-type: none"> • A continuación comenzará la reproducción de las pistas en el orden programado. 	 <p>Unidad principal Unidad de control remoto</p>
<p>* Para volver a la reproducción normal: Pulse el botón STOP para detener la reproducción programada y luego pulse el botón PROGRAM/DIRECT. Ahora pulse el botón PLAY para comenzar la reproducción normal desde el comienzo del disco.</p> <p>* Para borrar las pistas del programa: Pulse el botón STOP. Aparecerá la pantalla de reproducción de programa. Pulse el botón CLEAR para borrar la última pista del programa.</p> <p>* Para borrar todo el programa: El programa entero se borrará cuando se desactive la alimentación o se expulse el disco.</p> <p>* Para comprobar cuáles son los contenidos programados, pulse el botón CALL en el modo de parada. El contenido programado se visualiza paso a paso.</p> <p>* Hasta 20 pistas pueden ser programadas.</p>		

16 REPRODUCCIÓN DE LAS PISTAS EN ORDEN ALEATORIO

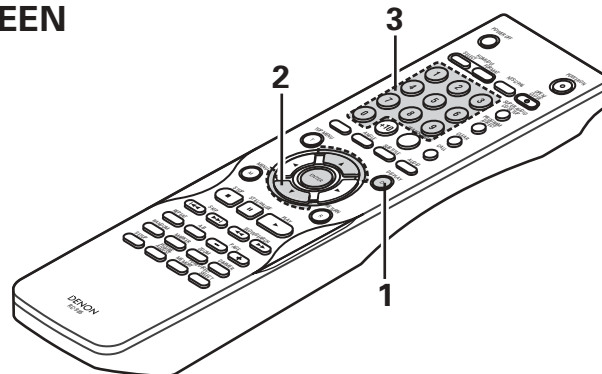
- Utilice esta función con CDs de vídeo, súper audio CD y CDs de música para reproducir las pistas en orden aleatorio.
Con los discos DVD-AUDIO, la reproducción aleatoria se lleva a cabo dentro del grupo seleccionado.
- Esta función no se utiliza con discos de vídeo DVD.



<p>1</p>	<p>Estando en el modo de detención, pulse el botón RANDOM.</p> <ul style="list-style-type: none"> • Aparecerá la pantalla de reproducción aleatorio. 	<p>Unidad de control remoto</p>
<p>2</p>	<p>Pulse el botón PLAY.</p> <ul style="list-style-type: none"> • Las pistas comenzarán a reproducirse en orden aleatorio. 	<p>Unidad principal Unidad de control remoto</p>
	<p>* Para discos de audio DVD: Cuando se utilice el mando a distancia, use los botones para introducir el número del grupo que desea reproducir.</p>	<p>Unidad de control remoto Unidad de control remoto</p> <p>* para DVD de audio</p>
<ul style="list-style-type: none"> • La reproducción aleatoria no es posible para algunos discos. * Para volver a la reproducción normal: Pulse el botón STOP para detener la reproducción aleatoria y luego pulse el botón RANDOM una vez. 		

17 USO DE LA VISUALIZACIÓN EN ON-SCREEN

■ Utilice esta función para visualizar y cambiar la información de los discos (títulos, capítulos, hora, etc.)



Estando en el modo de reproducción, pulse el botón DISPLAY.

- Aparece la visualización en On-Screen.
- Cada vez que pulse el botón, cambiará la imagen de la pantalla del televisor.
- Los artículos visualizados difieren de un disco a otro.

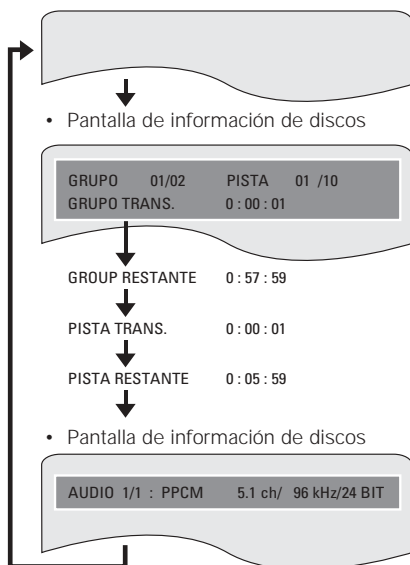
DISPLAY



Unidad de control remoto

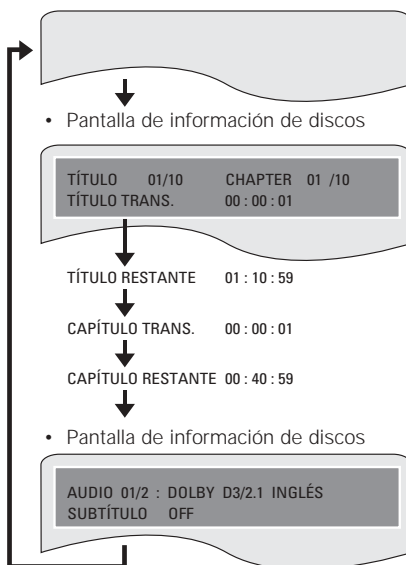
Ejemplo: Para discos audio DVD

- Pantalla de reproducción normal



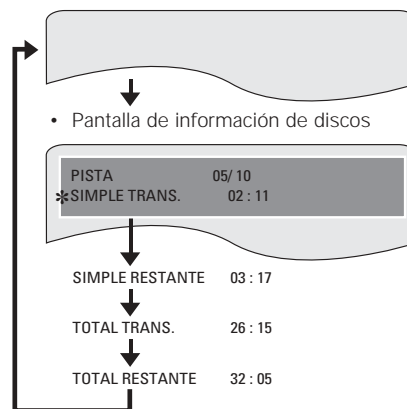
Ejemplo: Para discos vídeo DVD

- Pantalla de reproducción normal



Ejemplo: Para CDs de vídeo, súper audio CD y CDs de música

- Pantalla de reproducción normal



* Algunos súper audio CDs contienen datos de texto. En este caso, el título del álbum o el nombre del artista se visualizan en el modo de parada, y el título de la pista que se reproduce en ese momento se visualizará en el modo de reproducción.

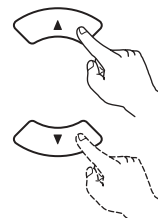
1

2

Utilice los botones de cursor ▲ y ▼ para seleccionar el artículo que desee cambiar.

- El artículo seleccionado se visualizará con un fotograma amarillo.

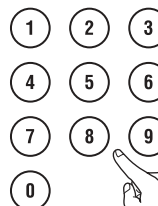
- ① Para discos de DVD audio
Puede seleccionarse el tiempo transcurrido de los grupos y las pistas.
- ② Para discos de DVD vídeo
Puede seleccionarse el tiempo de los títulos, los títulos y los capítulos.
- ③ Para CDs de vídeo, súper audio CD y CDs de música
Puede seleccionarse el tiempo de las pistas y las pistas.



Unidad de control remoto

3

- ① Cambiar el tiempo transcurrido.
Introduzca utilizando los botones de número, luego pulse el botón ENTER.
Ejemplo: Para 1 minuto 26 segundos → "00126": DVD/SUPER AUDIO CD
↳ "0126" : VIDEO CD/CD
- ② Cambiar el título, la pista o el capítulo
 - Para DVDs
Introduzca utilizando los botones de número, luego pulse el botón ENTER. (Para algunos discos no es posible cambiar el título o capítulo).
 - Para CDs de vídeo, súper audio CD y CDs de música
Introduzca utilizando los botones de número. La reproducción comienza desde esa pista.

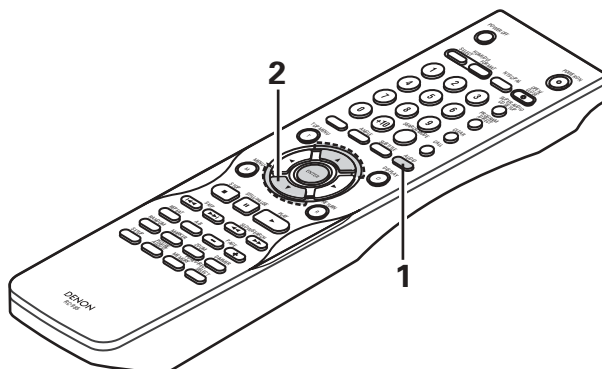



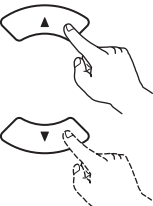
Unidad de control remoto Unidad de control remoto

18 UTILIZACIÓN DE LAS FUNCIONES DE AUDIO, SUBTITULADO Y ÁNGULO MÚLTIPLES

Cambio del idioma del audio (Función de audio múltiple)

■ En los DVDs que contienen señales de audio múltiple, es posible cambiar el idioma del audio durante la reproducción.



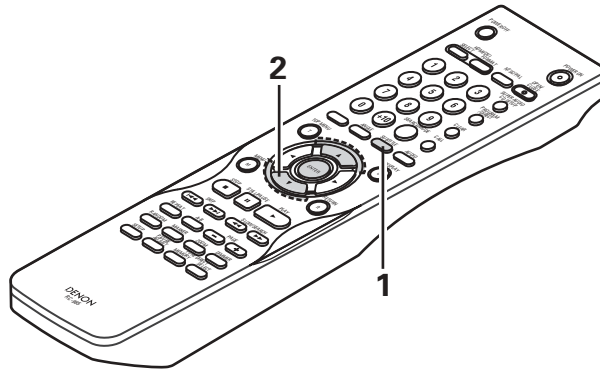
<p>1</p>	<p>Durante la reproducción, pulse el botón AUDIO.</p> <ul style="list-style-type: none"> • A continuación se visualizará el número de idioma del audio actual. 	 <p>Unidad de control remoto</p> <div data-bbox="1166 863 1468 1093" style="border: 1px solid gray; padding: 5px;"> <p>AUDIO 1/3 :DOLBY D3/2.1 ENGLISH</p> </div>
<p>2</p>	<p>Utilice los botones de cursor ▲ y ▼ para seleccionar el idioma deseado.</p> <ul style="list-style-type: none"> • Cuando pulse el botón AUDIO, la pantalla de visualización se desactivará. 	 <p>Unidad de control remoto</p> <div data-bbox="1166 1240 1468 1470" style="border: 1px solid gray; padding: 5px;"> <p>AUDIO 2/3 :DOLBY D3/2.1 FRENCH</p> </div>

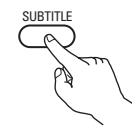
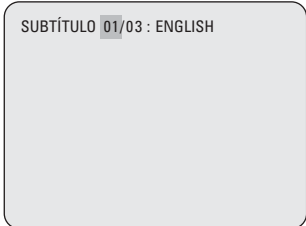
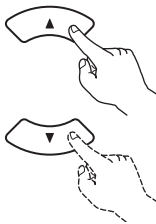
NOTAS:

- Con algunos discos no es posible cambiar el idioma del audio durante la reproducción. En tales casos, seleccione desde el menú del DVD. (Consulte la página 204.)
- Si no se ajustara el idioma deseado después de pulsar los botones de cursor ▲ y ▼ varias veces, es porque el disco no incluye dicho idioma.
- El idioma seleccionado en los ajustes por defecto (Consulte la página 163.) es ajustado cuando se conecta la alimentación y se reemplaza el disco.

Cambio del idioma de los subtítulos (Función de subtítulo múltiple)

- En los DVDs que contengan señales de idioma de subtítulos múltiples, es posible cambiar el idioma de los subtítulos durante la reproducción.



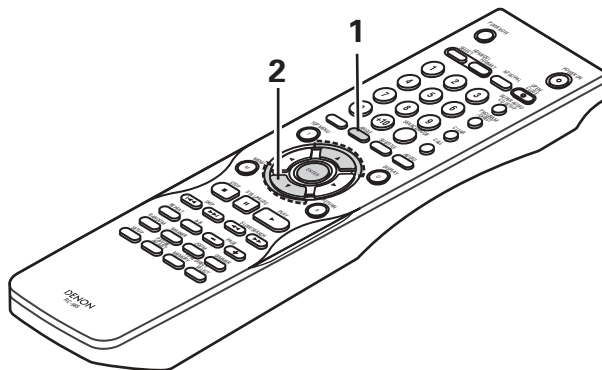
<p>1</p>	<p>Durante la reproducción, pulse el botón SUBTITLE.</p> <ul style="list-style-type: none"> • A continuación se visualizará el número de idioma de subtítulo actual. 	 <p>Unidad de control remoto</p> 
<p>2</p>	<p>Utilice los botones de cursor ▲ y ▼ para seleccionar el idioma deseado.</p> <ul style="list-style-type: none"> • Cuando pulse el botón SUBTITLE, la pantalla de visualización se desactivará. 	 <p>Unidad de control remoto</p> 

NOTAS:

- Si no se ajustara el idioma deseado después de pulsar los botones de cursor ▲ y ▼, varias veces, es porque el disco no incluye dicho idioma.
- El idioma de subtítulo ajustado con los ajustes por defecto (Consulte la páginas 166, 167.) se realizará cuando se active la alimentación y cuando se vuelva a colocar el disco.
Si tal idioma no está incluido en el disco, se ajustará el idioma por defecto del disco.
- Cuando se cambia el idioma del subtítulo, es necesario que transcurran varios segundos antes de que aparezca el nuevo idioma.
- Cuando se reproduce un disco que incorpora capítulos, el subtítulo y los capítulos pueden superponerse en la pantalla del televisor.
En este caso, desactive el subtítulo.

Cambio del ángulo (Función de ángulo múltiple)

■ En los DVDs que contenga señales de ángulo múltiple, es posible cambiar el ángulo durante la reproducción.



<p>1</p>	<p>Durante al reproducción, pulse el botón ANGLE.</p> <ul style="list-style-type: none"> • A continuación se visualizará el número de ángulo seleccionado. 	<p>Unidad de control remoto</p>
<p>2</p>	<p>Utilice los botones de cursor ▲ y ▼ para seleccionar el ángulo deseado.</p> <ul style="list-style-type: none"> • Cuando se pulse el botón ANGLE, la pantalla de visualización se desactivará. 	<p>Unidad de control remoto</p>

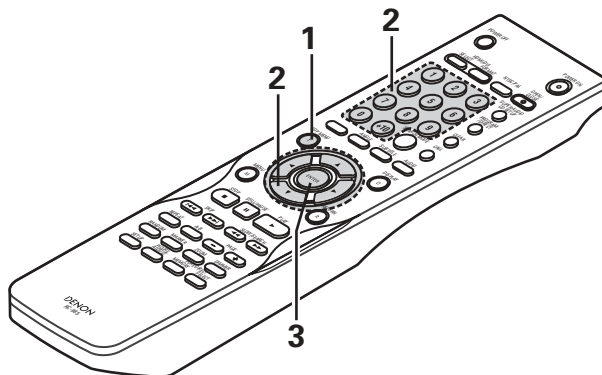
NOTAS:


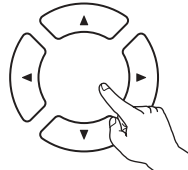
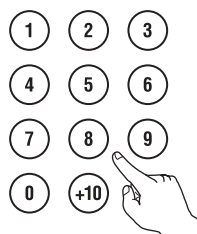

- La función de ángulo múltiple sólo funciona con discos en los que se hayan grabado múltiples ángulos.
- "ANGLE" aparece iluminado en el visualizador de la unidad principal cuando se reproduce una sección grabada en modo multiángulo.
- En las escenas en las que se graben múltiples ángulos, el ángulo puede ser cambiado.

19 UTILIZACIÓN DE LOS MENÚS

Utilización del menú superior

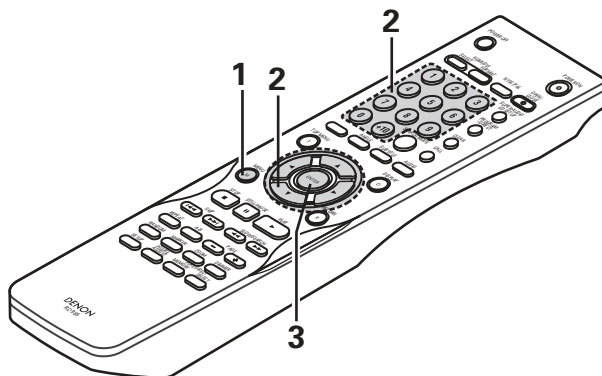
■ Para los DVDs que contengan múltiples títulos, desde el menú superior puede seleccionarse y reproducirse el título deseado.

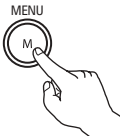




<p>1</p>	<p>Durante la reproducción, pulse el botón TOP MENU.</p> <ul style="list-style-type: none"> • Aparece el menú superior. 	 <p>Unidad de control remoto</p> <p>Ejemplo:</p> <table border="1" data-bbox="1209 787 1461 989"> <tr> <th colspan="2">MENÚ SUPERIOR</th> </tr> <tr> <td>Manzana</td> <td>Banana</td> </tr> <tr> <td>Naranja</td> <td>Fresa</td> </tr> <tr> <td>Melocotón</td> <td>Piña</td> </tr> </table>	MENÚ SUPERIOR		Manzana	Banana	Naranja	Fresa	Melocotón	Piña
MENÚ SUPERIOR										
Manzana	Banana									
Naranja	Fresa									
Melocotón	Piña									
<p>2</p>	<p>Utilice los botones de cursor o numéricos para seleccionar el título deseado.</p> <ul style="list-style-type: none"> • Si selecciona el número de títulos con los botones de numéricos, pase por alto el paso 3. 	 <p>Unidad de control remoto</p>  <p>Unidad de control remoto</p> <p>Ejemplo:</p> <p>Cuando se selecciona "Naranja"</p> <table border="1" data-bbox="1209 1234 1461 1425"> <tr> <th colspan="2">MENÚ SUPERIOR</th> </tr> <tr> <td>Manzana</td> <td>Banana</td> </tr> <tr> <td>Naranja</td> <td>Fresa</td> </tr> <tr> <td>Melocotón</td> <td>Piña</td> </tr> </table>	MENÚ SUPERIOR		Manzana	Banana	Naranja	Fresa	Melocotón	Piña
MENÚ SUPERIOR										
Manzana	Banana									
Naranja	Fresa									
Melocotón	Piña									
<p>3</p>	<p>Pulse el botón ENTER.</p> <ul style="list-style-type: none"> • Comenzará la reproducción. • La reproducción también dará comienzo si se pulsa el botón PLAY. 	 <p>Unidad de control remoto</p>								

Utilización del menú DVD

- Algunos DVDs incluyen menús especiales denominados menús DVD. Por ejemplo, los DVDs con contenidos complejos, pueden incluir menús guías, y los DVDs con idiomas múltiples pueden contener menús de idioma del audio y de los subtítulos. Estos menús se denominan "menús DVD". A continuación se describe el procedimiento general para utilizar los menús DVD.

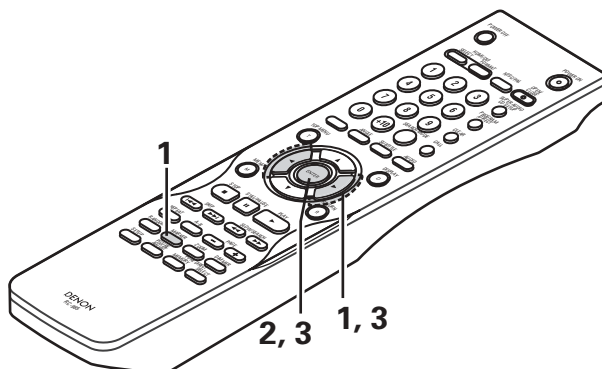


<p>1</p>	<p>Durante la reproducción pulse el botón MENU.</p> <ul style="list-style-type: none"> A continuación aparecerá el menú DVD. 	 <p>Unidad de control remoto</p> <p>Ejemplo:</p> <div data-bbox="1203 836 1463 1029" style="border: 1px solid gray; padding: 5px;"> <p style="text-align: center;">MENÚ DVD</p> <p>1. SUB TÍTULO</p> <p>2. AUDIO</p> <p>3. ANGULO</p> </div>
<p>2</p>	<p>Utilice los botones de cursor o numéricos para seleccionar el artículo deseado.</p> <ul style="list-style-type: none"> Si se selecciona el artículo con los botones de numéricos, pase por alto el paso 3. 	 <p>Unidad de control remoto</p> <p>Ejemplo: Cuando se selecciona "AUDIO"</p> <div data-bbox="1203 1268 1463 1461" style="border: 1px solid gray; padding: 5px;"> <p style="text-align: center;">MENÚ DVD</p> <p>1. SUB TÍTULO</p> <p>2. AUDIO</p> <p>3. ANGULO</p> </div>
<p>3</p>	<p>Pulse el botón ENTER.</p> <ul style="list-style-type: none"> Se ajustará el artículo seleccionado. Si aparecieran más menús, repita los pasos 2 y 3. 	 <p>Unidad de control remoto</p>

20 MARCADO DE ESCENAS QUE DESEE VER DE NUEVO

■ Coloque marcas en las escenas que desee ver de nuevo, de modo que pueda iniciar la reproducción desde la posición marcada siempre que quiera.

Colocación de marcas (DVD-AUDIO / DVD-VIDEO)



<p>1</p>	<p>Durante la reproducción, pulse el botón MARKER.</p> <ul style="list-style-type: none"> • Aparece la pantalla de marcadores. • Utilice el botones de cursor ◀ y ▶ para seleccionar las marcas " * " . • " * " aparece si no se ha colocado la marca. 	<p>Unidad de control remoto</p>
<p>2</p>	<p>Pulse el botón ENTER en la escena que desee marcar.</p> <ul style="list-style-type: none"> • Aparecerá un número. • Pueden colocarse hasta cinco marcas. (Para seleccionar otro marcador, utilice los botones de cursor (◀, ▶).) 	<p>Unidad de control remoto</p>

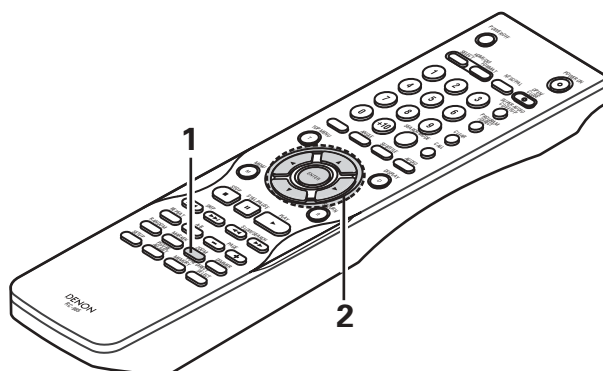
Invocar escenas marcadas y borrar marcas

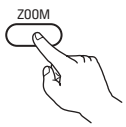
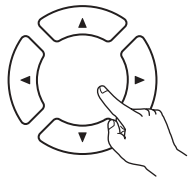
<p>3</p>	<p>Utilice los botones de cursor ◀ y ▶ para seleccionar el número de marcador y pulse el botón ENTER.</p> <ul style="list-style-type: none"> • Si la pantalla de marcadores no aparece durante la reproducción, pulse el botón MARKER para mostrarla. 	<p>Unidad de control remoto Unidad de control remoto</p>
<p>* Para eliminar la visualización de marcadores: Pulse el botón MARKER.</p> <p>* Para borrar un marcador: Utilice los botones de cursor ◀ y ▶ para seleccionar un número de marcador y pulse el botón CLEAR.</p> <ul style="list-style-type: none"> • Podrá borrar los marcadores existentes, pero éstos volverán a activarse cuando abra la bandeja de discos o cambie el modo de la unidad a modo pausa. 		

NOTAS:

- Todos los marcadores añadidos a esta unidad se borran cuando se pasa la unidad a modo de pausa o cuando se abre la bandeja de discos.
- Dependiendo de la posición en la que se coloque el marcador, puede que los subtítulos no se visualicen.

21 REPRODUCCIÓN EN MODO ZOOM



<p>1</p>	<p>En el modo de reproducción o de pausa, pulse el botón ZOOM.</p> <ul style="list-style-type: none"> El grado del zoom aumenta cada vez que se pulsa el botón ZOOM. Para discos de DVD vídeo y CDs de vídeo: OFF → x1.5 → x2 → x4 → OFF Para discos de DVD audio: OFF → x2 → x4 → OFF Cuando "MODO LECTOR" de "OTRAS CONFIGURACIONES" en "CONFIGURACIÓN" se establece como "MODO AUDIO", no se podrá hacer zoom en imágenes fijas. 	 <p>Unidad de control remoto</p>
<p>2</p>	<p>Utilice los botones de cursor (▼, ▲, ◀ y ▶) para mover las imágenes ampliadas o reducidas.</p>	 <p>Unidad de control remoto</p>

NOTAS:

- No es posible realizar un zoom en algunos discos.
- La función de zoom puede que no funcione correctamente en algunas escenas.
- No es posible realizar un zoom en el menú superior de la pantalla de menú.
- Cuando se aumenta el tamaño de la imagen, la calidad de la misma puede disminuir y puede aparecer borrosa.

22 REPRODUCCIÓN DE MP3

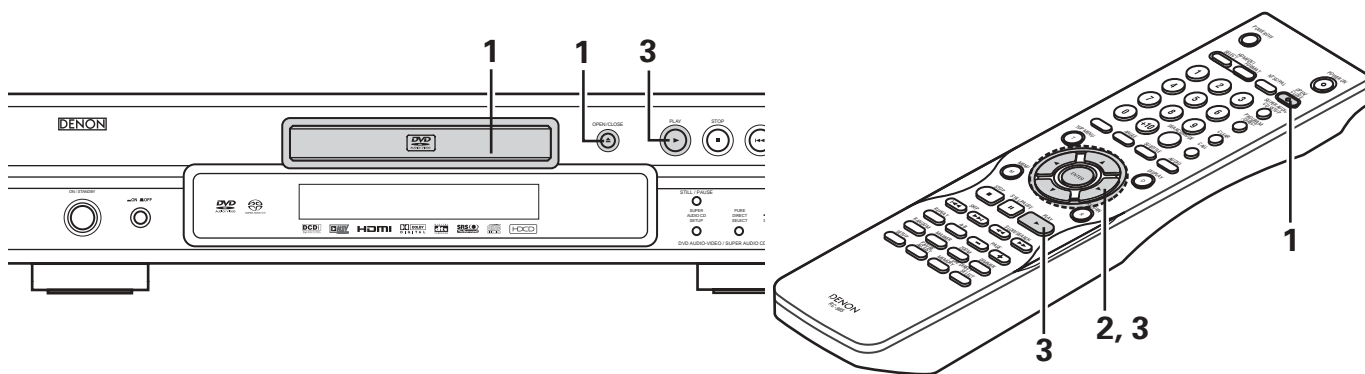
Audición de CD, CD-Rs y CD-RWs de MP3


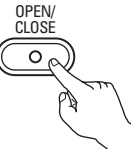

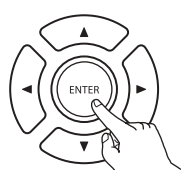

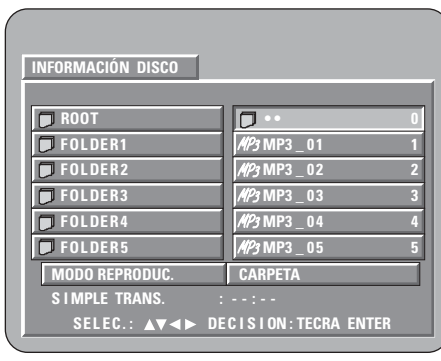
■ En Internet existen muchos sitios de distribución de música del que se pueden bajar ficheros de música en formato MP3. En el DVD-2910/955 puede reproducirse la música descargada según las instrucciones del sitio y escrita en un disco CD-R/RW.

Si la música grabada en CDs de música disponibles en el comercio, es convertida en un ordenador en ficheros MP3 mediante un codificador MP3 (software de conversión), los datos de un CD de 12cm se reducen a 1/10 aproximado de la cantidad de los datos originales. Por lo tanto, cuando se graban en formato MP3, los datos de unos 10 CDs de música pueden caber en un disco CD-R/RW. Este disco CD-R/RW puede contener más de 100 pistas.

* Valores para el caso de pistas de 5 minutos convertidas con la velocidad de bits estándar de 128 kbps en ficheros MP3 y en un disco CD-R/RW con una capacidad de 650 MB.

* **De acuerdo con las leyes de copyright, no se permite el uso de grabaciones realizadas para usos que no sean el estrictamente personal sin permiso del titular del copyright.**



<p>1</p>	<p>Cargue el disco CD-R/RW en el que se hayan escrito ficheros de música en formato MP3 en el DVD-2910/955. (Consulte la página 162.)</p> <ul style="list-style-type: none"> • Cuando se cargue el disco en el DVD-2910/955, aparecerá la pantalla de información del disco. • Si hubieran múltiples carpetas, salte al paso 2. • Si no hubiera ninguna carpeta en el disco, salte al paso 3. 	<p>OPEN/CLOSE</p>  <p>Unidad principal</p>  <p>Unidad de control remoto</p> 
<p>2</p>	<p>Utilice los botones de cursor (▼, ▲, ◀ y ▶) para seleccionar la carpeta que contenga el fichero(s) que desea reproducir y luego pulse el botón ENTER.</p> <p>* Para cambiar la carpeta</p> <p>Utilice los botones de cursor para seleccionar "ROOT", a continuación, pulse el botón ENTER. Reaparecerá la pantalla del paso 1. Seleccione la carpeta deseada.</p>	 <p>Unidad de control remoto</p>  <p>Unidad de control remoto</p> 

3

Utilice los botones de cursor ▲ y ▼ para seleccionar el fichero MP3 que desee reproducir, y luego pulse el botón PLAY o el botón ENTER.

- A continuación dará comienzo la reproducción.
- * La pantalla cambiará entre el tiempo transcurrido de pista, el tiempo restante de pista y el nombre de la pista, sólo con pulsar el botón DISPLAY.
- * Con los discos de MP3 no es posible la reproducción programada.

*** Para cambiar el fichero MP3**

Pulse el botón STOP y luego utilice los botones de cursor ▲ y ▼ para volver a seleccionar el fichero MP3 deseado.

*** Para ajustar el modo de reproducción aleatoria**

Estando en el modo de detención, pulse el botón RANDOM.

A continuación pulse el botón PLAY o el botón ENTER.

*** Para ajustar el modo de repetición**

El modo de repetición cambia cada vez que se pulse el botón REPEAT.



*** Para volver a la pantalla de información de disco inicial**

Pulse el botón STOP, utilice el botón de cursor para seleccionar "ROOT", a continuación, pulse el botón ENTER. Reaparecerá la pantalla del paso 1.



NOTAS:

- El DVD-2910/955 es compatible con las normas "MPEG-1 Audio Layer 3" (frecuencia de muestreo de 44,1 kHz o 48 kHz). No es compatible con normas como "MPEG-2 Audio Layer 3", "MPEG-2.5 Audio Layer 3", MP1, MP2, etc.
- Quizás no resulte posible reproducir algunos CD-R/RW debido a las propiedades del disco, suciedad, dobleces, etc.
- Las señales digitales emitidas al reproducir ficheros MP3 son señales MP3 convertidas en PCM, independientemente si la salida de audio prefijada está ajustada a "normal" o "PCM". Las señales son emitidas con la misma frecuencia de muestreo que la de la fuente de música.
- En general, mientras mayor sea la velocidad de bits de 'un fichero MP3, mejor será la calida del sonido. En el DVD-2910/955, se recomienda utilizar ficheros MP3 grabados a velocidades de bits de 128 kbps o más.
- Los ficheros MP3 puede que no se reproduzcan en el orden esperado ya que el software de escritura puede cambiar la posición de las carpetas y el orden de los ficheros al escribirlos en el CD-R/RW.
- La reproducción programada no son posibles con los discos de MP3.
- Al escribir ficheros MP3 en discos CD-R/RW, seleccione "nivel 1 de ISO9660" como formato de software de escritura. Quizás esto no sea posible con algunos tipos de software de escritura. Para obtener más detalles, remítase a las instrucciones de uso del software de escritura.
- El número de archivos que el DVD-2910/955 puede reproducir es, aproximadamente, de 600 o menos.
- Con el DVD-2910/955 es posible visualizar los nombres de las carpetas y los nombres de ficheros en la pantalla como si fueran títulos. El DVD-2910/955 puede reproducir hasta 8 caracteres, compuesto de números, letras mayúsculas y la marca "_" (subrayado).
- Si se ha grabado en un formato que no sea "el nivel 1 de ISO9660", la visualización y la reproducción normales puede que no sean posibles. Además, los nombres de carpetas y de ficheros que incluyan otros símbolos no se visualizarán correctamente.
- Asegúrese de agregar la extensión ".MP3" a los ficheros MP3. Los ficheros no se podrán reproducir si tienen cualquier extensión que no sea "MP3" o si no tienen ninguna extensión. (Con los ordenadores Macintosh, los ficheros MP3 pueden reproducirse añadiendo la extensión "MP3" después del nombre del fichero compuesto por hasta 8 letras o números y grabando los ficheros en el CD-R/RW).
- No coloque pegatinas, cinta, etc., ni en el lado de la etiqueta ni en el lado de la señal de los discos CD-R. Si la parte adhesiva se pegara a la superficie del disco, el mismo podría atascarse dentro del DVD-2910/955 y sería imposible expulsarlo.
- El DVD-2910/955 no es compatible con los software de escritura por paquetes.
- El DVD-2910/955 no es compatible con ID3-Tag.
- El DVD-2910/955 no es compatible con listas de reproducción.
- El DVD-2910/955 no es compatible con MP3 PRO.
- No reproduzca discos CD-R/RW que contengan archivos de que no sean del tipo CD de música (formato CD-DA), WMA, MP3 y JPEG. Hacerlo podría provocar fallos o daños en el equipo, dependiendo del tipo de archivo.

23 REPRODUCCIÓN DE WMA

- Escuchar un CD-R/CD-RW de WMA (Windows Media Audio)
- Esta unidad puede reproducir archivos de música CD-R/RW que hayan sido grabados en el formato de compresión de audio de WMA (Windows Media Audio)*.



Windows Media y el logotipo Windows son marcas registradas de Microsoft Corporation en Estados Unidos y/o el resto de países.

- * WMA (Windows Media Audio): Nuevo código de audio para Microsoft Corporation (EE.UU.).
- * **El uso de grabaciones que haya realizado y que no sean para su disfrute personal, no está permitidas, según la Ley de Copyright, sin permiso del titular del copyright.**
- El método de reproducción es el mismo que el descrito en "Escuchar MP3, CD/CD-R/CD-RW" de las páginas 207 y 208.
 - En el visualizador del archivo de la pantalla de información del disco, los archivos WMA pueden mostrarse con el icono "WMA" en lugar de "MP3" (aquellos archivos en los que el icono "WMA" no aparezca, no podrán ejecutarse. Se producirá un salto y se reproducirá el siguiente archivo que disponga de un icono).

NOTAS:

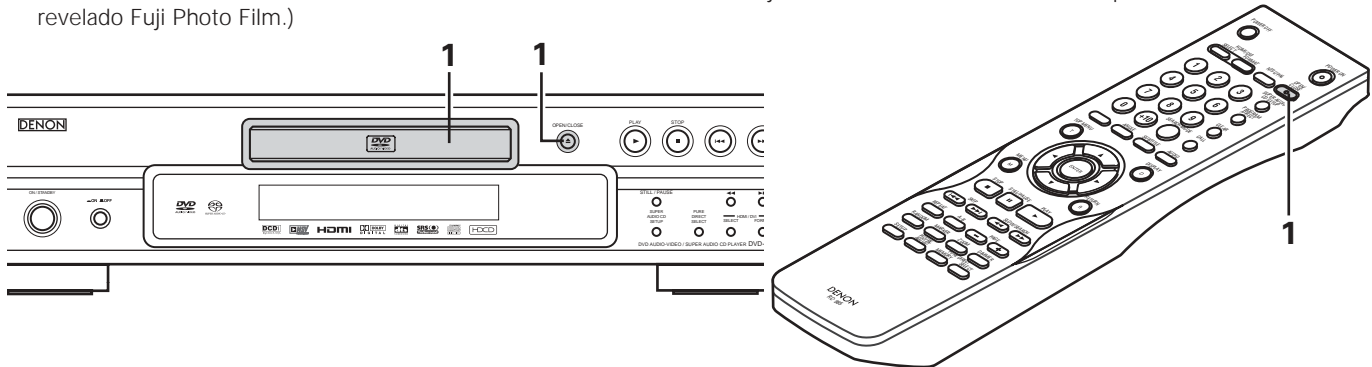
- Reconoce todos los archivos grabados con una frecuencia de muestreo (fs) de 44,1 y 48 kHz.
- La reproducción programada no puede realizarse con discos WMA.
- La salida digital cuando haya una reproducción de un archivo WMA se convierte en PCM a pesar de los ajustes iniciales.
- Utilice discos que hayan sido grabados con el sistema de archivos de CD-ROM en el nivel 1/2 según la norma ISO 9660. (Se excluyen los formatos extendidos).
- Los archivos protegidos con copyright no pueden reproducirse. Tenga en cuenta que dependiendo del software y las condiciones de escritura, la reproducción podría no ser posible, o los archivos no se reproducirían de forma adecuada.
- La reproducción del CD-R/RW podría no ser posible según las características del disco, las manchas, los rasguños y otros factores.
- Los niveles de bits de 64 k a 160 kbps son compatibles con los archivos WMA con una extensión del tipo ".wma" o ".WMA".
- Esta unidad puede mostrar los nombres de la carpeta en pantalla. Hasta 11 símbolos y caracteres alfanuméricos en mayúscula de anchura media (incluyendo el símbolo de subrayado). Los caracteres kanji, haragana, katarana, entre otros, no pueden visualizarse.
- Mientras se encuentre en una situación de parada, el botón DISPLAY del mando a distancia puede utilizarse para mostrar los nombres de los títulos y de los artistas (una carpeta tiene capacidad para 99 archivos).
- Se recomienda que no se graben discos con más de 99 archivos por carpeta. Las configuraciones para carpetas múltiples son posibles; no obstante, según la configuración, el reconocimiento y la reproducción de todas las carpetas y archivos puede que no sea posible.
- También se pueden reproducir los discos multisesión, no obstante, la reproducción de discos que tienen sesiones finaliza a las 10 sesiones.
- La selección directa de pistas con las teclas numéricas del mando a distancia (de 0 a 9, y +10) pueden especificar hasta 179 pistas (179 archivos) por carpeta. Cuando se sobrepasan las 179 pistas, y con la unidad detenida, utilice los botones del cursor en la pantalla de información del disco para seleccionar los archivos, y utilice el botón PLAY o el botón ENTER para reproducir.

24 REPRODUCCIÓN DE ARCHIVOS DE IMÁGENES FIJAS (FORMATO JPEG)

■ Los archivos JPEG guardados en Kodak picture CDs, Fujicolor CDs, CD-Rs y CD-RWs pueden reproducirse como una serie de diapositivas y verse en el DVD-2910/955.

Reproducción de imágenes fijas

■ Los Kodak picture CDs y los Fujifilm Fujicolor CDs se pueden reproducir en el DVD-2910/955. Durante la reproducción de un CD (con imágenes fijas grabadas), las fotografías contenidas en el CD pueden visualizarse en un aparato de televisión.
 ("Picture CD" y "Fujicolor CD" funcionan de tal forma que las fotografías tomadas usando cámaras de película se convierten en datos digitales y son grabados en CDs. Para obtener más detalles sobre los Kodak picture CDs, póngase en contacto con una tienda que ofrezca servicios de desarrollo Kodak. Para más información sobre los Fujicolor CDs, contacte un almacén que ofrezca los servicios de revelado Fuji Photo Film.)



1

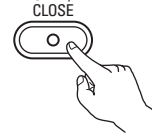
- Cargue el Kodak picture CD de imágenes en el DVD-2910/955.
- Cuando el disco esté cargado, se iniciará automáticamente la muestra de diapositivas.
 - La muestra de fotografías continúa hasta que se pulsa el botón STOP.
- Cargue el Fujicolor CD de imágenes en el DVD-2910/955.
- Una vez cargado el disco, se mostrarán un máximo de 9 imágenes fijas de forma automática.
 - La muestra de fotografías continúa hasta que se pulsa el botón STOP.

OPEN/CLOSE



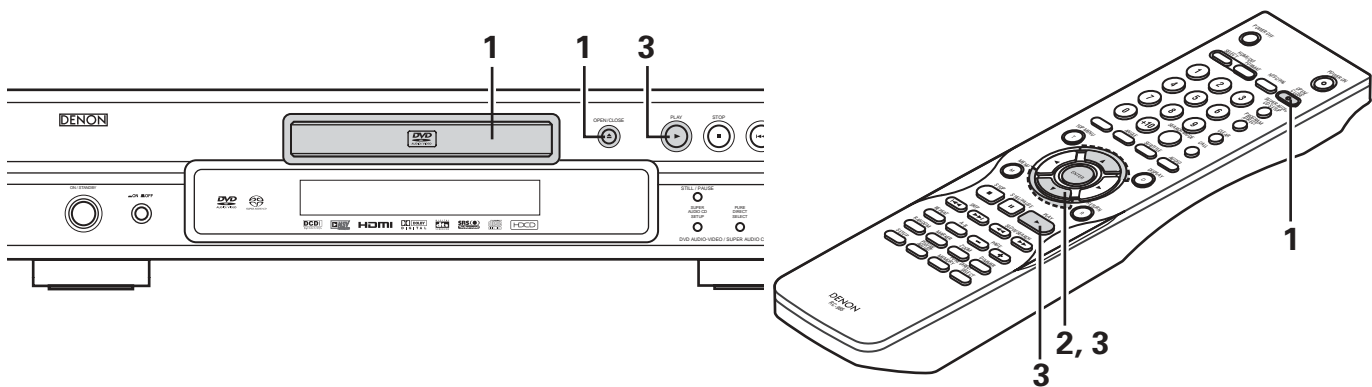
Unidad principal

OPEN/CLOSE



Unidad de control remoto

Reproducción de imágenes fijas almacenadas en CD-Rs/RWs



1

- Cargue el CD-R/RW donde están grabadas las imágenes que desea ver en el DVD-2910/955.
- Cuando se cargue el disco en el DVD-2910/955, aparecerá la pantalla de información del disco.
 - Si hubieran múltiples carpetas, salte al paso 2.
 - Si no hubiera ninguna carpeta en el disco, salte al paso 3.

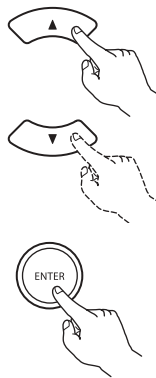


2

*** Para cambiar la carpeta**

Utilice los botones de cursor para seleccionar la carpeta que contenga el fichero(s) que desea reproducir y luego pulse el botón ENTER.

Utilice los botones de cursor para seleccionar "ROOT", a continuación, pulse el botón ENTER. Reaparecerá la pantalla del paso 1. Seleccione la carpeta deseada.



Unidad de control remoto

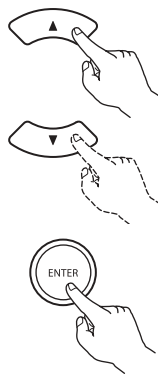


3

Utilice los botones de cursor ▲ y ▼ en el mando a distancia para seleccionar el archivo de imagen fija por el que desea comenzar al reproducción de diapositivas, después pulse el botón PLAY o el botón ENTER en el mando a distancia.

- Comienza la carga de diapositivas.
- Sólo se pueden ver aquellos archivos de imágenes fijas de la carpeta seleccionada.

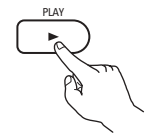
* Una vez se han mostrado todos los archivos de imágenes fijas de la carpeta, volverá a aparecer la pantalla de información del disco.



Unidad de control remoto



Unidad principal



Unidad de control remoto

- * Para ver al momento algunas de las imágenes fijas almacenadas en el disco:
 - Para seleccionar y ver una imagen fija (para empezar la muestra de dispositivos a partir de una imagen fija en concreto), utilice los botones de cursor (▼, ▲, ◀ y ▶) para seleccionar la imagen fija deseada, después pulse el botón ENTER.
- * Para detener temporalmente la muestra de diapositivas:
 - Pulse el botón STILL/PAUSE.
 - Para reanudar la muestra de diapositivas, pulse el botón PLAY.
- * Para dar entrada a una imagen fija que desee ver (a partir de la cual desee iniciar la muestra de diapositivas):
 - Durante la muestra de diapositivas, pulse uno de los botones SKIP (◀◀, ▶▶). Pulse el botón SKIP ◀◀ para dar entrada a la imagen fija anterior, y el botón SKIP ▶▶ para dar entrada a la siguiente imagen fija.
- * Voltear y rotar imágenes fijas:
 - Utilice los botones de cursor (▼, ▲, ◀ y ▶) para dar la vuelta a la imagen fija.
 - Botón de cursor ▲: La imagen fija que se muestra ahora está volteada verticalmente.
 - Botón de cursor ▼: La imagen fija que se muestra ahora está volteada horizontalmente.
 - Botón de cursor ◀: La imagen fija que se muestra ahora ha rotado 90° en sentido contrario a las agujas del reloj.
 - Botón de cursor ▶: La imagen fija que se muestra ahora ha rotado 90° en el sentido de las agujas del reloj.
- * Reproducir la imagen en el modo zoom.
 - Cuando se pulsa el botón ZOOM mientras se reproduce una imagen JPEG (en este momento se visualiza "ZOOM ON" en la pantalla) ampliar y reducir utilizando las teclas de búsqueda.
 - ◀◀: ampliar, ▶▶: reducir
 - Cuando se amplía o se reduce la imagen, utilice los botones de cursor (▼, ▲, ◀ y ▶) para mover las imágenes ampliadas o reducidas.
 - No es posible la reproducción continua (SLIDE SHOW) en el modo zoom.
 - La función de zoom no está disponible para aquellos archivos que tengan una resolución baja.
- * Puede seleccionarse el modo de pasar a la siguiente imagen durante la reproducción continua de imágenes JPEG (SLIDE SHOW (Diapositivas)).
 - Pulse el botón SEARCH MODE en el mando a distancia.
 - Seleccione entre las opciones MODO SLIDE SHOW 1 – 11, MODO SLIDE SHOW RAND y MODO SLIDE SHOW NONE.

Modos de reproducción especiales para archivos WMA y MP3 y JPEG

Utilice los botones de cursor ◀ y ▶ para seleccionar el modo de reproducción, los botones de cursor ▲ y ▼ para seleccionar el modo de reproducción especial.

- CARPETA (los archivos WMA y MP3 y JPEG de la carpeta se reproducen por orden, comenzando por el archivo seleccionado)
- REPETICIÓN CARPETA (todos los archivos WMA y MP3 y JPEG de la carpeta se reproducen de forma repetida, comenzando por el archivo seleccionado)
- DISCO (todos los archivos WMA y MP3 y JPEG del disco se reproducen por orden, comenzando por el archivo seleccionado)
- REPETICIÓN DE DISC (todos los archivos WMA y MP3 y JPEG del disco se reproducen de forma repetida, comenzando por el archivo seleccionado)
- ALEATORIA : ON (todos los archivos WMA y MP3 y JPEG de la carpeta se reproducen en orden aleatorio, comenzando por el archivo seleccionado)
- REPETICIÓN DE PIST (se reproduce de forma repetida el archivo WMA o MP3 o JPEG seleccionado)

NOTAS:

- El DVD-2910/955 es compatible con información de imagen almacenada en formato JPEG, pero DENON no garantiza que puedan verse todas las imágenes guardadas en formato JPEG.
- Pueden visualizarse archivos de hasta 30 Mbytes de tamaño.
- Puede que no sea posible reproducir algunos CD-Rs/RWs debido a las propiedades del disco, suciedad, rayas, etc.
- Cuando almacena archivos JPEG en CD-R/RW, indique al programa de grabación que guarde los archivos con el formato "nivel 1 de ISO9660".
- Asegúrese de dar una extensión ".JPG" o ".JPE" a los archivos JPEG. Los archivos con extensiones distintas o sin extensiones no podrán ser vistos en el DVD-2910/955.
- No coloque pegatinas, cinta, etc., ni en el lado de la etiqueta ni en el lado de la señal de los discos CD-R. Si la parte adhesiva se pegara a la superficie del disco, el mismo podría atascarse dentro del DVD-2910/955 y sería imposible expulsarlo.
- No reproduzca discos CD-R/RW que contengan archivos de que no sean del tipo CD de música (formato CD-DA), WMA, MP3 y JPEG. Hacerlo podría provocar fallos o daños en el equipo, dependiendo del tipo de archivo.
- No se pueden reproducir archivos JPEG elaborados utilizando un ordenador Macintosh.

25 SOLUCIÓN DE PROBLEMAS

Antes de pensar que el reproductor no funciona bien, vuelva a realizar las siguientes comprobaciones

■ **¿Están todas las conexiones correctamente realizada?**

■ **¿Está siguiendo las instrucciones del manual?**

■ **¿Funcionan correctamente el amplificador y los altavoces?**

Si el DVD-2910/955 pareciera no estar funcionando correctamente, compruebe la tabla siguiente. Si esta operación no solucionara el problema, puede que el DVD-2910/955 tuviera alguna avería. Desactive la alimentación, desenchufe el cable de alimentación de la toma de red general, y póngase en contacto con la tienda de compra o con la oficina de ventas DENON más próxima.

Síntoma	Comprobación	Página
La alimentación no se activa.	<ul style="list-style-type: none"> • Enchufe el cable de alimentación firmemente en la toma de red eléctrica. 	150-157, 159
La reproducción no da comienzo al pulsar el botón PLAY. La reproducción se detiene inmediatamente.	<ul style="list-style-type: none"> • ¿Hay condensación en el disco o en el reproductor? (Déjelo durante 1 ó 2 horas.) • No podrán reproducirse discos que no sean DVDs, CDs de súper audio, video CDs y CDs de música. • El disco está sucio. Limpie la suciedad. 	- 148 149
No aparece la imagen.	<ul style="list-style-type: none"> • Compruebe las conexiones. • Compruebe que la opción VIDEO OUT no ha quedado marcada como "SALIDA VIDEO:OFF" o "ALL OFF" para MODO PURO DIRECTO. • Ajuste la entrada del televisor a "video". • Cuando el conector HDMI o DVI-D emite las señales, no habrá señales progresivas desde el conector del componente de video. • Si desea utilizar la salida del componente de video, ponga en "OFF" el HDMI/DVI SELECT. 	150-157 183, 184 - 156, 157, 189
No hay sonido o la calidad del sonido es mala.	<ul style="list-style-type: none"> • Compruebe las conexiones. • Ajuste correctamente la entrada del televisor, el estéreo, etc. • Compruebe los ajustes "SALIDA DE AUDIO DIGITAL" y "COMPRESIÓN". • No pueden emitirse señales digitales con discos de súper audio CD. Utilice conexiones analógicas. • El área/capa del disco de súper audio CD que se está reproduciendo (MULTI/STEREO/CD) no coincide con las conexiones del amplificador. • Cuando la salida de video que pone a "PURO DIRECTO" se pone a "SALIDA VIDEO:OFF" o "ALL OFF", ningún sonido del conector de HDMI. 	150-157 - 174, 177, 178 154, 155 154, 155, 184 183, 184
No es posible la reproducción de menús de CDs de vídeo.	<ul style="list-style-type: none"> • La reproducción de menús no es posible con nada que no sean CDs de vídeo con control de reproducción. 	191
La imagen tiene perturbación durante la operación de búsqueda.	<ul style="list-style-type: none"> • Un poco de perturbación es normal. 	-
Los botones no funcionan.	<ul style="list-style-type: none"> • Algunas operaciones están desactivadas para algunos discos. 	191
No se visualizan los subtítulos.	<ul style="list-style-type: none"> • Los subtítulos no se visualizan con los DVDs que no contengan subtítulos. • Los subtítulos se desactivan. Active el ajuste de subtítulos. 	- 166, 167
El idioma del audio (o subtítulo) no cambia.	<ul style="list-style-type: none"> • El idioma del audio (o subtítulos) no cambia para los discos que no incluyan idioma de audio (o subtítulos) múltiple. • Para algunos discos, el idioma del audio (o subtítulos) no se puede cambiar cuando se realiza la operación para cambiarlo, pero se puede cambiar en las pantallas de menús. 	200, 201 204
El ángulo no cambia.	<ul style="list-style-type: none"> • El ángulo no se puede cambiar con los DVDs que no contengan ángulos múltiples. En algunos casos, los ángulos múltiples sólo son grabados para escenas específicas. 	202
La reproducción no comienza cuando se selecciona el título.	<ul style="list-style-type: none"> • Compruebe el ajuste de clasificación "CLASIFICACIÓN". 	179, 180
La contraseña para la restricción edad ha sido olvidada. Reponga todas las ajustes a los ajustes de fábrica.	<ul style="list-style-type: none"> • Mientras el player esté el modo de parada, mantenga simultáneamente pulsados el botón SKIP ►►I y el botón PLAY del player, luego mantenga pulsado el botón OPEN/CLOSE durante más de 3 segundos (hasta que "INITIALIZE" desaparezca del monitor de TV). El bloqueo se liberará y todos los ajustes de defecto y los ajustes de imagen volverán a los valores de fábrica. 	-
El disco no se reproduce con el idioma del audio o subtítulos ajustado para que sea el ajuste por defecto.	<ul style="list-style-type: none"> • El disco no se reproduce con el idioma del audio o subtítulos seleccionado si el idioma del audio o los subtítulos no está incluido en ese DVD. 	166-168
No se reproduce la imagen en 4:3 (ó 16:9).	<ul style="list-style-type: none"> • Realice el ajuste por defecto de "ASPECTO DE TV" al ajuste correcto para el televisor conectado. 	172
Los mensajes de la pantalla de menús para el idioma deseado no se visualizan.	<ul style="list-style-type: none"> • Compruebe el ajuste por defecto para el idioma del menú de idiomas del disco. 	166-168

Síntoma	Comprobación	Página
<p>No se proyectará una imagen con una conexión HDMI/DVI.</p>	<ul style="list-style-type: none"> • Verifique la conexión HDMI/DVI. (Compruebe el estado de los indicadores relacionados con HDMI/DVI.) • Verifique si el equipo de monitor conectado o los otros equipos son compatibles con HDCP. (el DVD-2910/955 no emitirá ninguna señal de vídeo excepto que los otros equipos sean compatibles con HDCP) • Verifique los ajustes de "HDMI/DVI SELECT" . • Verifique si el formato de salida del DVD-2910/955 (HDMI/DVI FORMAT) coincide con el formato de entrada compatible de los otros equipos conectados. • Compruebe que la configuración de salida del vídeo "PURE DIRECT" está configurada en "SALIDA VIDEO:OFF" o "ALL OFF" . 	<p>156, 157</p> <p>156, 157</p> <p>189</p> <p>156, 157</p> <p>183, 184</p>
<p>La unidad de control remoto no funciona.</p>	<ul style="list-style-type: none"> • Compruebe si las pilas están colocadas con la polaridad "⊕" y "⊖" correctamente orientada. • Las pilas están agotadas. Cámbielas por otras nuevas. • Apunte la unidad de control remoto al sensor de control remoto al hacerlo funcionar. • Haga funcionar la unidad de control remoto dentro de una distancia de 7 metros del sensor de control remoto. • Retire el obstáculo que se interponga entre la unidad de control remoto y el sensor de control remoto. 	<p>160</p> <p>160</p> <p>160</p> <p>160</p> <p>160</p>

26 ESPECIFICACIONES PRINCIPALES

Sistema de señal:	NTSC/PAL	
Discos de uso:	(1) Discos de DVD-Audio/DVD-Vídeo Discos sencillos de 12 cm de 1 capa, discos sencillos de 12 cm de 2 capas, discos de dos lados de 12 cm de 2 capas (1 capa por lado) Discos sencillos de 8 cm de 1 capa, discos sencillos de 8 cm de 2 capas, discos de dos lados de 8 cm de 2 capas (1 capa por lado)	
	(2) Súper audio CD Discos una sola capa de 12 cm, Discos de doble capa de 12 cm, Discos de capa híbrida de 12 cm	
	(3) Discos compactos (CD-DA, Video CD) Discos de 12 cm, discos de 8 cm	
Salida de Vídeo S:	Nivel de salida Y : 1 Vp-p (75 Ω/ohmios)	Nivel de salida C: 0,286 Vp-p
	Conector de salida : Conector S, 1 juego	
Salida de Vídeo:	Nivel de salida : 1 Vp-p (75 Ω/ohmios)	
	Conector de salida : Enchufe macho, 1 juego	
Salida de componente:	Nivel de salida Y : 1 Vp-p (75 Ω/ohmios)	
	Nivel de salida Pb/Cb : 0,648 Vp-p (75 Ω/ohmios)	Nivel de salida PR/CR: 0,648 Vp-p (75 Ω/ohmios)
	Conector de salida : Enchufe macho, 1 juego	
Salida de HDMI:	Conector de salida : Conector HDMI, 1 juego	
Salida DVI:	Conector de salida : Conector DVII-D, 1 juego	
Salida de Audio:	Nivel de salida : 2 Vrms (10 Ω/ohmios)	
	Conector de salida de 2 canales (L, R) : Enchufe macho, 1 juego	
	Conector de salida multicanal (FL, FR, C, SW, SL, SR): Enchufe macho, 1 juego	
Propiedades de la salida de audio:	(1) Respuesta de frecuencia	
	① DVDs (PCM lineal) : 2 Hz a 22 kHz (muestreo a 48 kHz)	
	: 2 Hz a 44 kHz (muestreo a 96 kHz)	
	: 2 Hz a 88 kHz (muestreo a 192 kHz)	
	② Súper audio CD : 2 Hz a 100 kHz	
	③ CDs : 2 Hz a 20 kHz	
	(2) Índice señal/ruido : 118 dB	
	(3) Distorsión armónica total : 0,001%	
	(4) Margen dinámico : 106 dB	
Salida de audio digital:	Salida digital óptica : Conector óptico, 1 juego	
	Salida digital coaxial : Enchufe macho, 1 juego	
Alimentación:	CA 120 V, 60 Hz	
Consumo:	28 W	
Dimensiones externas máximas:	434 (ancho) x 101 (alto) x 322 (profundidad) mm (17-3/32" x 5-63/64" x 12-11/16") (incluyendo las partes sobresalientes)	
Peso:	5,5 kg (18 lbs 12 oz)	
Unidad de control remoto:	RC-985	
Tipo:	Pulso infrarrojo	
Alimentación:	CC 3 V, dos pilas "AA" (R6P)	

Este producto incorpora tecnología protegida por el derecho de propiedad intelectual protegido por las reivindicaciones de métodos de ciertas patentes estadounidenses y otros derechos de propiedad intelectual de Macrovision Corporation y otros titulares de derechos. El uso de esta tecnología protegida por el derecho de propiedad intelectual debe estar autorizado por Macrovision Corporation, y se destina a usos en el hogar u otros usos limitados, salvo que medie la autorización de Macrovision Corporation. Queda prohibida la ingeniería inversa o el desmontaje.

* Con el propósito de introducir mejoras, el diseño y las especificaciones del producto están sujetos a cambios sin previo aviso.

MEMO:

DENON, Ltd.

TOKYO, JAPAN
www.denon.com

Printed in China 511 4192 003

Free Manuals Download Website

<http://myh66.com>

<http://usermanuals.us>

<http://www.somanuals.com>

<http://www.4manuals.cc>

<http://www.manual-lib.com>

<http://www.404manual.com>

<http://www.luxmanual.com>

<http://aubethermostatmanual.com>

Golf course search by state

<http://golfingnear.com>

Email search by domain

<http://emailbydomain.com>

Auto manuals search

<http://auto.somanuals.com>

TV manuals search

<http://tv.somanuals.com>