

Aspirateur Vertical

Type ménage
Guide du propriétaire Série 2940-2969
Série 2970-2999

Aspiradora Vertical

Tipo doméstico
Guía del Propietario - Series 2940-2969
Series 2970-2999

IMPORTANT

Do not return this product to the store.

For assembly problems or questions, for replacement of broken or missing items, or to order replacement parts and accessories to be shipped directly to you contact: Eureka Customer Service toll free at 1-800-282-2886*, 8 a.m. to 7:30 p.m. (CST), Monday - Friday and 10 a.m. to 6:30 p.m. Saturday. Or visit our web site, www.eureka.com.

*In Mexico call (55) 5343-4384.

IMPORTANT

Ne retournez pas ce produit au magasin.

Pour des problèmes ou des questions sur le montage, pour le remplacement d'une pièce défectueuse ou manquante et des accessoires à vous expédier directement, communiquez directement avec : Eureka, Service après-vente, au numéro sans frais 1 800 282-2886, entre 8 h et 19 h 30, (HNC), du lundi au vendredi et entre 10 h et 18 h 30 le samedi.

Ou consultez notre site Web : www.eureka.com.

*En México llame al (55) 5343-4384.

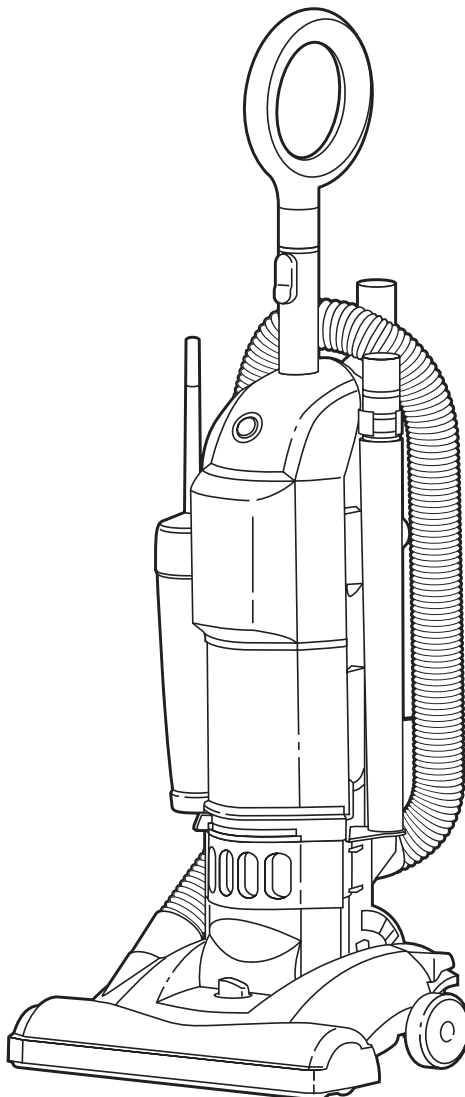
IMPORTANTE

No devuelva este producto a la tienda.

Si tiene problemas con el ensamblaje o cualquier pregunta, para reemplazar piezas faltantes o dañadas o para hacer pedidos directos de piezas de repuesto y accesorios, póngase en contacto con: Servicio al cliente Eureka al número gratuito 1-800-282-2886* de lunes a viernes de 8:00 a.m. a 7:30 p.m. (hora del centro) y los sábados de 10:00 a.m. a 6:30 p.m.

También puede visitar nuestro sitio en Internet: www.eureka.com.

*En México llame al (55) 5343-4384.



Please Retain

We suggest you record the model, type and serial numbers below. They are located on the back of your cleaner. For prompt and complete service information, always refer to these numbers when inquiring about service.

Model & Type _____

Serial No. _____

It is also important to keep your receipt as proof of date of purchase.

Veillez conserver ces numéros et ce guide

Nous vous suggérons d'inscrire ci-dessous le modèle, le type et le numéro de série du produit. Ces renseignements se trouvent à l'arrière de votre aspirateur. Pour obtenir un service après-vente rapide et complet, reportez-vous toujours à ces numéros.

Modèle et type _____

Numéro de série _____

Il est aussi important de conserver votre reçu comme preuve de date d'achat.

Por favor guarde esta información

Le sugerimos que registre los números de modelo, tipo y serie a continuación. Los mismos están ubicados en la parte trasera de la aspiradora. Para obtener información de servicio rápida y completa, siempre mencione estos números cuando solicite dicha información.

Modelo y Tipo _____

No. de serie _____

También es importante guardar el recibo de compra como comprobante de la fecha de compra.

Index

Important Safeguards	3
Parts List	6
How to Assemble	6
How to Use	8
Routine Maintenance	10-12
Periodic Maintenance	12-18
Problem Solving	20
Customer Order Form	23
Warranty	25

General Information

Use the cleaner to pick up dirt and dust particles. Avoid picking up hard or sharp objects that could damage the vacuum cleaner.

Service Information

The instructions in this booklet serve as a guide to routine maintenance. For additional service information, telephone our toll free number for the nearest Eureka Authorized Warranty Station.

You should know the model, type and serial number or date code when you call:

USA: 1-800-282-2886

Mexico: (55) 5343-4384

Canada: 1-800-282-2886

www.eureka.com

If you prefer, you can write to: Electrolux Home Care Products North America, Service Division. P.O. Box 3900, Peoria, IL 61612, USA. In Canada write to Electrolux Home Care Products North America, 5855 Terry Fox Way, Mississauga, Ontario L5V 3E4. Refer to The Eureka Limited Warranty for complete service information.



DO NOT OIL the motor or brushroll. The motor and brushroll are permanently sealed and lubricated.

Thermal Cut Off

This vacuum cleaner has a special thermostat that protects the cleaner in case of motor overheating. If the cleaner suddenly shuts off, push the on/off switch off (O) and unplug the cleaner. Check the cleaner for a possible source of overheating such as a full dust cup, a blocked hose or clogged filter. If these conditions are found, fix them and wait at least 30 minutes before attempting to use the cleaner. After the 30 minute period, plug the cleaner back in and push the on/off switch on (I). If the cleaner still does not run, then take it to a Eureka Authorized Service Center for repair.

Index

Précautions Importantes	4
Nomenclature	7
Mode D'assemblage	7
Mode D'emploi	9
Entretien D'usage	11-13
Entretien Périodique	13-19
Résoudre les problèmes	21
Bon de commande par le client	24
La garantie limitée	26

Renseignements Généraux

N'utiliser cet appareil que pour ramasser des saletés et de la poussière. Eviter de ramasser des objets durs ou tranchants qui pourraient causer des dégâts à l'aspirateur.

Renseignements sur le service

Les instructions de ce livret vous serviront de guide pour l'entretien d'usage. Si un service plus important est nécessaire, composez le numéro ci-dessous, sans frais, pour demander l'adresse du dépôt Eureka le plus proche de votre domicile. **Soyez prêt à fournir les numéros de modèle, de type et de série lorsque vous appelez :**

Etats Unis : 1-800-282-2886

Mexique : (55) 5343-4384

Canada : 1-800-282-2886

www.eureka.com

Si vous le préférez, vous pouvez aussi écrire au Electrolux Home Care Products North America, Service Division. P.O. Box 3900, Peoria, IL 61612, USA. Au Canada, écrivez au Electrolux Home Care Products North America, 5855 Terry Fox Way, Mississauga, Ontario L5V 3E4. Consultez la Garantie Eureka pour les renseignements complets sur le service.



NE JAMAIS HUILER le moteur ou le rouleau-brosse. Les paliers ont été lubrifiés et scellés à vie.

Coupure thermique

Cet aspirateur est muni d'un thermostat spécial qui le protège si le moteur surchauffe. Si l'aspirateur s'arrête tout d'un coup, mettez le sélecteur Marche/Arrêt (ON/OFF) sur (O) et débranchez l'aspirateur. Vérifiez l'aspirateur pour une cause possible de la surchauffe, telle qu'un collecteur à poussière plein, un tuyau bouché, ou un filtre sale. Si vous découvrez une de ces conditions, réglez le problème et attendez au moins 30 minutes avant d'essayer d'utiliser l'aspirateur de nouveau. Après les 30 minutes, rebranchez l'aspirateur et mettez le sélecteur Marche/Arrêt sur (I). Si l'aspirateur ne fonctionne toujours pas, ramenez-le à un atelier de service agréé par Eureka pour une réparation.

Índice

Precauciones Importantes	5
Lista de partes	7
Cómo Armala	7
Cómo Usarla	9
Mantenimiento Rutinario	11-13
Mantenimiento Periódico	13-19
Resolviendo problemas	22
Formulario de pedido del cliente	23
Garantía limitada	27

Información General

Use la aspiradora para recoger suciedad y partículas de polvo. Evite aspirar objetos duros o filosos que pudieran dañar la aspiradora.

Información sobre servicio

Las instrucciones en este manual son una guía para el mantenimiento diario. Si necesita información adicional sobre la oficina autorizada de garantía de Eureka, llame a nuestro número de teléfono gratuito. **Debe saber los números de modelo y tipo cuando llama:**

EE. UU.: 1-800-282-2886

México: (55) 5343-4384

Canadá: 1-800-282-2886

www.eureka.com

Si lo prefiere, puede escribirnos a: Electrolux Home Care Products North America, Service Division. P.O. Box 3900, Peoria, IL 61612, USA. En Canadá, a: Electrolux Home Care Products North America, 5855 Terry Fox Way, Mississauga, Ontario L5V 3E4. Refiérase a la Garantía de Eureka donde encontrará información completa sobre el servicio de reparaciones y partes a fin de recibir un servicio inmediato y completo.



NO PONGA NUNCA ACEITE en el motor ni en el cepillo circular. El motor y el cepillo circular están permanentemente sellados y lubricados.

Corte térmico automático

Esta aspiradora tiene un termostato especial que la protege en el caso de que se recaliente el motor. Si la aspiradora se apaga súbitamente, accione el interruptor de corriente (O) y desenchufe la aspiradora. Revise la aspiradora para encontrar la razón del recalentamiento como ser el recipiente para polvo lleno, la manguera obstruida o el filtro tapado. Si encuentra una de estas condiciones, solúcionelas y espere por lo menos 30 minutos antes de intentar usar la aspiradora. Después del periodo de 30 minutos, vuelva a enchufar la aspiradora y accione el interruptor de corriente (I). Si la aspiradora todavía no funciona, llévela al Centro autorizado de reparaciones y partes de Eureka.

IMPORTANT SAFEGUARDS

When using an electrical appliance, basic precautions should always be followed, including the following:

READ ALL INSTRUCTIONS BEFORE USING THIS VACUUM CLEANER.

WARNING

To reduce the risk of fire, electric shock, or injury:

- Do not use outdoors or on wet surfaces.
- **Do not leave vacuum cleaner when plugged in.** Turn off the switch and unplug the electrical cord when not in use and before servicing.
- Do not allow to be used as a toy. Close attention is necessary when used by or near children.
- Use only as described in this manual. Use only manufacturer's recommended attachments.
- Do not use with damaged cord or plug. If vacuum cleaner is not working as it should, has been dropped, damaged, left outdoors, or dropped into water, have unit serviced before using.
- Do not pull or carry by cord, use cord as a handle, close a door on cord, or pull cord around sharp edges or corners. Do not run vacuum cleaner over cord. Keep cord away from heated surfaces.
- Do not use extension cords or outlets with inadequate current carrying capacity.
- Turn off all controls before unplugging.
- Do not unplug by pulling on cord. To unplug, grasp the plug, not the cord.
- Do not handle plug or vacuum cleaner with wet hands.
- Do not put any object into openings. Do not use with any opening blocked; keep free of dust, lint, hair, and anything that may reduce airflow.
- This vacuum cleaner creates suction and contains a revolving brushroll. Keep hair, loose clothing, fingers, and all parts of body away from openings and moving parts.
- Do not place cleaner on furniture, as the brushroll may cause damage. Place cleaner on floor with the handle in the storage (upright) position while using attachments.
- Use extra care when cleaning on stairs.
- Do not pick up anything that is burning or smoking, such as cigarettes, matches, or hot ashes.
- Belt pulleys can become hot during normal use. To prevent burns, avoid touching the belt pulley when servicing the drive belt.
- Do not use to pick up flammable or combustible liquids such as gasoline, or use in areas where they may be present.
- Store your cleaner indoors in a cool, dry area.
- Keep your work area well lit.
- Unplug any electrical appliances before vacuuming them.
- Unplug before connecting the turbine nozzle.
- Do not use without dust bag or filter in place.

SAVE THESE INSTRUCTIONS

To reduce the risk of electric shock, this appliance has a polarized plug (one blade is wider than the other). This plug will fit in a polarized outlet only one way. If the plug does not fit fully into the outlet, reverse the plug. If it still does not fit, contact a qualified electrician to install the proper outlet. Do not change the plug in any way.

PRÉCAUTIONS IMPORTANTES

Quand on utilise un appareil électrique, il faut toujours prendre des mesures de sécurité essentielles, dont les suivantes :

LISEZ TOUTES LES INSTRUCTIONS AVANT D'UTILISER VOTRE ASPIRATEUR.

AVERTISSEMENT

Pour réduire le risque d'incendie, d'électrocution ou de lésions :

- Ne l'utilisez pas à l'extérieur ou sur une surface mouillée.
- **Ne laissez pas l'appareil sans surveillance lorsqu'il est branché.** Arrêtez-le et débranchez-le lorsque vous ne l'utilisez pas ou avant le nettoyage ou l'entretien.
- Ne l'utilisez pas comme un jouet. Une étroite surveillance est nécessaire lorsqu'il est utilisé par un enfant ou si un enfant est à proximité.
- Utilisez l'appareil tel que recommandé dans ce guide. Utilisez seulement les accessoires recommandés par le fabricant.
- Ne l'utilisez pas avec une fiche ou un cordon endommagé. Si l'aspirateur ne fonctionne pas correctement, s'il est tombé, s'il est endommagé, s'il a été laissé à l'extérieur ou plongé dans l'eau, retournez-le à un centre de réparation avant de vous en servir.
- Ne le tirez pas et ne le tenez pas par le cordon. N'utilisez pas le cordon comme poignée. Ne fermez pas une porte sur le cordon ou tirez le cordon autour de coins ou de bordures pointus. Ne passez pas l'aspirateur sur le cordon. Gardez le cordon loin des surfaces chauffantes.
- N'utilisez pas de cordon prolongateur ni de prise de courant ayant une intensité admissible insuffisante.
- Arrêtez toutes les commandes avant de débrancher l'appareil.
- Ne débranchez pas l'appareil en tirant sur le cordon. Pour le débrancher, saisissez la fiche, et non le cordon.
- Ne touchez pas la fiche ou l'aspirateur avec les mains mouillées.
- N'insérez aucun objet dans les ouvertures. Ne l'utilisez pas avec des ouvertures bouchées; assurez-vous qu'il n'y a pas de poussière, de charpie, de cheveux ou tout autre objet qui pourrait réduire la circulation de l'air.
- Cet aspirateur crée de la succion et contient un rouleau-brosse rotatif. Tenez les parties mobiles et les ouvertures loin des cheveux, des vêtements amples, des doigts et de toute autre partie du corps.
- Ne pas placer l'aspirateur sur le mobilier, car la brosse rotative pourrait l'endommager. Placer l'aspirateur sur le sol avec le manche dans la position de rangement (relevée) quand on se sert des outils.
- Faire preuve d'un surcroît de prudence quand on nettoie des escaliers.
- Ne ramassez pas des objets qui brûlent ou qui dégagent de la fumée, comme des cigarettes, des allumettes ou des cendres chaudes.
- Les poulies à courroie peuvent devenir chaudes pendant une utilisation normale. Pour prévenir les brûlures, évitez de toucher la poulie à courroie lors de l'entretien de la courroie.
- N'utilisez pas cet appareil pour ramasser des liquides inflammables ou combustibles, comme de l'essence. Ne l'utilisez pas dans les endroits où ces liquides peuvent être présents.
- Entrez votre aspirateur à l'intérieur, dans un endroit propre et sec.
- Gardez votre aire de travail bien éclairé.
- Débranchez les appareils électriques avant de les nettoyer.
- Déprimez avant de brancher le suceur à turbine.
- Ne l'utilisez pas sans le compartiment à poussière ou le filtre en place

CONSERVEZ LE PRÉSENT MODE D'EMPLOI

Pour réduire le risque de choc électrique, cet appareil est muni d'une fiche polarisée (une des lames est plus large). Cette fiche ne peut être insérée dans une prise que d'une seule façon. Si la fiche ne peut être insérée dans la prise, retourner la fiche. Si la fiche ne peut toujours pas être insérée dans la prise, faire installer une prise adéquate par un électricien qualifié. Ne pas modifier la fiche dans tous les cas.

PRECAUCIONES IMPORTANTES

Cuando utilice un electrodoméstico, deberá tener ciertas precauciones básicas, incluyendo las siguientes:

LEA TODAS LAS INSTRUCCIONES ANTES DE USAR ESTA ASPIRADORA.

ADVERTENCIA

Para reducir el riesgo de incendios, electrocución o lesiones:

- No use este electrodoméstico en el exterior o en superficies mojadas.
- **No deje la aspiradora enchufada sin supervisión.** Apague el interruptor y desenchufe el cordón eléctrico cuando no esté en uso y antes de hacerle mantenimiento.
- No permita que se use como juguete. Preste mucha atención cuando este producto sea usado por niños o cerca de ellos.
- Use este electrodoméstico únicamente como se describe en este manual. Sólo utilice los accesorios que aconseja el fabricante.
- No use este producto si el cordón o el enchufe están dañados. Si la aspiradora no funciona bien, se ha dejado caer, está dañada, se ha dejado en el exterior o se ha dejado caer en agua, haga que se le realice servicio antes de usarla.
- No tire del cordón eléctrico, ni tire de la aspiradora por el cordón, ni use el cordón como manija, tampoco cierre una puerta sobre el cordón o tire del cordón alrededor de bordes o esquinas afiladas. No pase la aspiradora sobre el cordón. Mantenga el cordón alejado de superficies calientes.
- No use cordones de extensión o tomacorrientes que no sean de la capacidad adecuada.
- Apague todos los controles antes de desenchufar el cordón.
- No desenchufe el cordón tirando de él. Para desenchufar, agarre el enchufe, no el cordón.
- No manipule el enchufe o la aspiradora con las manos mojadas.
- No inserte ningún objeto en las aberturas. No use cuando cualquiera de las aberturas esté bloqueada; mantenga la aspiradora libre de polvo, pelusa, cabellos y cualquier objeto que pueda reducir el flujo de aire.
- Esta aspiradora crea succión y contiene un cepillo giratorio. Mantenga el cabello, la ropa holgada, los dedos y todas las partes del cuerpo alejadas de las aberturas y de las piezas en movimiento.
- No coloque la aspiradora sobre ningún mueble, porque el cepillo giratorio puede dañarlo. Colóquela sobre el piso con el mango en posición de almacenamiento (vertical) mientras usa los accesorios.
- Tenga extrema precaución cuando aspire en escaleras.
- No aspire ningún objeto humeante o en llamas tales como cigarrillos, cerillas o cenizas calientes.
- Las poleas de la correa pueden calentarse durante el uso normal. Para evitar quemaduras, evite tocar la polea de la correa cuando realice servicio a la correa del motor.
- No use la aspiradora para limpiar líquidos inflamables o combustibles tales como la gasolina y no la use en áreas donde los mismos puedan estar presentes.
- Almacene su aspiradora en el interior en un lugar fresco y seco.
- Mantenga su área de trabajo bien iluminada.
- Desenchufe cualquier electrodoméstico antes de aspirarlo.
- Desenchufe la aspiradora antes de conectar la boquilla de la turbina.
- No la use si no ha colocado la bolsa para el polvo y el filtro.

CONSERVE ESTAS INSTRUCCIONES

Para reducir el riesgo de una descarga eléctrica, este electrodoméstico tiene un enchufe polarizado (uno de los dientes es más ancho que el otro). Este enchufe entra en un tomacorriente polarizado de una sola manera. Si el enchufe no entra del todo en el tomacorriente, delo vuelta. Si todavía no entra, contacte a un electricista calificado para que le instale el tomacorriente correcto. No modifique el enchufe de ninguna manera.

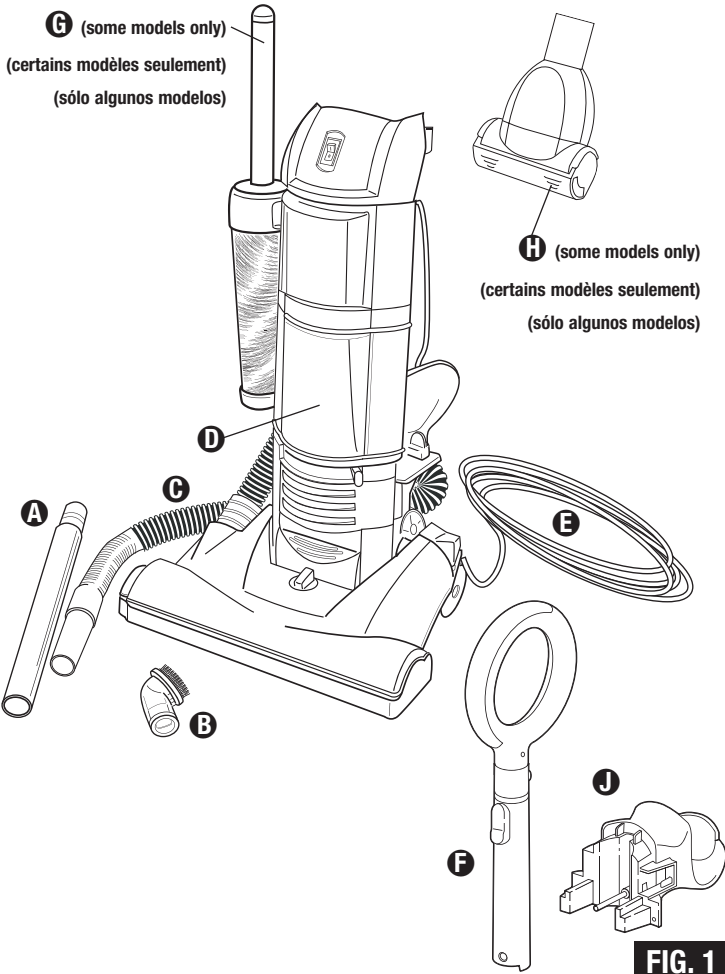


FIG. 1

PARTS LIST (FIG. 1)

- Ⓐ Wand and crevice wand (pull apart)
- Ⓑ Dusting brush
- Ⓒ Hose
- Ⓓ Vacuum cleaner body
- Ⓔ Electrical cord
- Ⓕ Handle
- Ⓖ Self-cleaning duster (some models only)
- Ⓗ Turbo tool (some models only)
- Ⓘ Screws located in the accessory package
- ⓵ Carry handle assembly

HOW TO ASSEMBLE

CAUTION: Assemble the cleaner before using.

CAUTION: Moving parts. Make sure ON/OFF switch is in the OFF position before plugging in.

- Step 1:** Slide the handle into the hole as pictured (FIG. 2).
- Step 2:** Slide the carry handle into place as pictured; secure with 2 screws provided (FIG. 3).
- Step 3:** Pull the electrical cord up to the cord retainer on the back of the looped handle and firmly push down into retainer. This will keep the cord out of the way the next time you vacuum.
- Step 4:** Wind the cord around the two cord hooks on the back of the vacuum.
- Step 5:** Secure plug to the cord to prevent unwinding.
- Step 6:** Place the hose on the back of the vacuum, wrapping it up and over the hose hook as shown (FIG. 4).
- Step 7:** Secure the bottom of the self cleaning duster (some models) to the bottom hose; fasten into place by tightening the screw. Firmly push the end of the stretch hose into the top of the self cleaning duster.
- Step 8:** Store the wands on the side of the vacuum in front of the hose (FIG. 5).
- Step 9:** Store the dusting brush on its holder (FIG. 6).

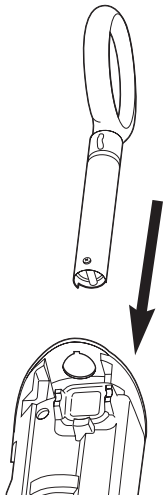


FIG. 2

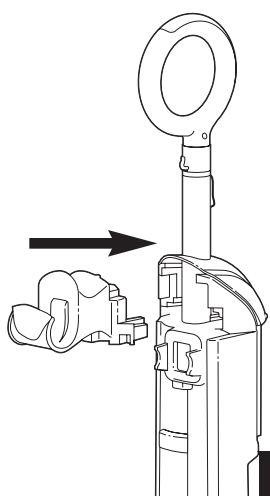


FIG. 3

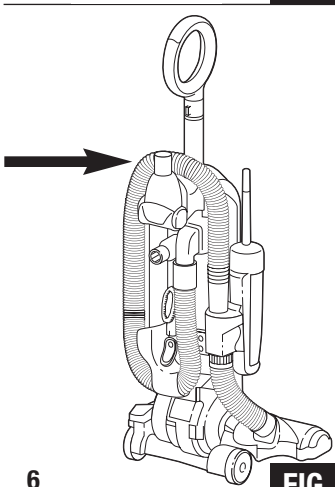


FIG. 4

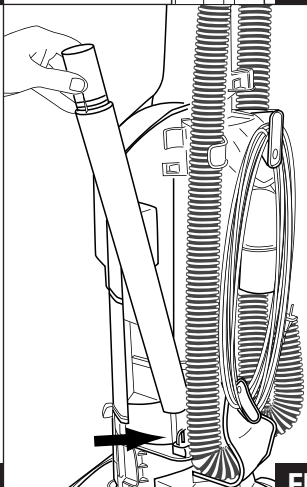


FIG. 5

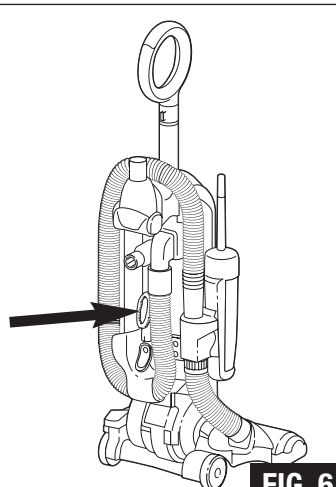


FIG. 6

NOMENCLATURE (FIG. 1)

- A** Rallonge et suceur plat
- B** Brosse à épousseter
- C** Tuyau
- D** Corps de l'aspirateur
- E** Cordon électrique
- F** Manche
- G** Le plumeau auto-nettoyant (certains modèles seulement)
- H** Brosse turbo (certains modèles seulement)
- I** Les vis sont dans le paquet d'accessoires
- J** Ensemble de poignée de transport

MODE D'ASSEMBLAGE

ATTENTION : Assembler complètement l'aspirateur avant de l'utiliser.

ATTENTION : Pièces mobiles. S'assurer que le sélecteur Marche/Arrêt soit sur arrêt (OFF) avant de brancher l'appareil.

Étape 1 : Glissez la poignée dans le trou de la façon illustrée (FIG. 2).

Étape 2 : Glissez la poignée de transport en place de la façon illustrée ; assujettir avec les 2 vis fournies (FIG. 3).

Étape 3 : Tirez le cordon électrique jusqu'au dispositif de retenue du cordon à l'arrière de la poignée en boucle et poussez-le fermement dans le dispositif de retenue. Cela maintiendra le cordon à l'écart la prochaine fois que vous passerez l'aspirateur.

Étape 4 : Enroulez le cordon électrique autour des crochets à l'arrière de l'aspirateur.

Étape 5 : Afin de ne pas laisser le cordon électrique se dérouler, fixez la fiche au cordon.

Étape 6 : Insérez le tuyau à l'arrière de l'aspirateur, en le posant sur le crochet du tuyau comme indiqué sur le dessin (FIG. 4).

Étape 7 : Assujettissez le bas du plumeau autonettoyant (certains modèles au tuyau inférieur ; fixez-le en place en serrant la vis. Poussez fermement le bout du tuyau extensible dans la partie supérieure du plumeau autonettoyant.

Étape 8 : Rangez les rallonges sur le côté de l'aspirateur devant le tuyau (FIG. 5).

Étape 9 : Rangez la brosse à épousseter sur son support (FIG. 6).

LISTA DE PARTES (FIG. 1)

- A** Tubo y tubo para hendiduras (sepárelos)
- B** Cepillo para polvo
- C** Manguera
- D** Cuerpo de la aspiradora
- E** Cordón eléctrico
- F** Mango
- G** El quita polvo de autolimpieza (sólo en algunos modelos)
- H** Boquilla turbo (sólo en algunos modelos)
- I** Tornillos localizados en el paquete de accesorios
- J** Conjunto de manija de transporte

CÓMO ARMARLA

PRECAUCIÓN: Arme la aspiradora antes de usarla.

PRECAUCIÓN: Partes móviles. Asegúrese de que el interruptor esté en la posición apagada antes de enchufar la aspiradora.

Paso 1: Deslice la manija hacia el orificio como se ilustra (FIG. 2).

Paso 2: Deslice la manija de transporte a su sitio como se ilustra y fjela con los 2 tornillos provistos (FIG. 3).

Paso 3: Jale el cordón eléctrico hasta el retén de la parte trasera de la manija curvada y presiónelo firmemente en el retén. De esta forma evitará que el cordón le obstruya el paso la próxima vez que aspire.

Paso 4: Enrolle el cordón alrededor de los dos ganchos para el cordón en la parte trasera de la aspiradora.

Paso 5: Sujete el enchufe al cable para evitar que se desenrolle.

Paso 6: Coloque la manguera en la parte trasera de la aspiradora, envolviéndola por arriba y sobre el gancho de la manguera como lo muestra la ilustración (FIG. 4).

Paso 7: Fije la parte inferior del plumero autolimpiador (algunos modelos) a la parte inferior de la manguera y sujételo en su sitio apretando el tornillo. Presione firmemente el extremo de la manguera extensible dentro de la parte superior del plumero autolimpiante.

Paso 8: Guarde los tubos en el costado de la aspiradora en frente de la manguera (FIG. 5).

Paso 9: Guarde el cepillo para polvo en su portacepillo (FIG. 6).

HOW TO USE

WARNING: Avoid injury. Keep loose clothing, hair, fingers, and all other parts of body away from any moving part (such as the revolving brush). Turn off the switch and unplug the cleaner before changing the cleaner height setting.

ON/OFF Switch. International symbol I means On, International symbol O means Off (FIG. 7).

Handle Release (FIG. 8). Step on handle release to pull handle back to a comfortable operating position. To lower handle completely to the floor (FIG. 9), depress handle release a second time.

Helpful Information:

Before cleaning under low furniture, check area first for objects that might harm the unit or block the vacuum hose.

Cleaner Height Setting. An adjustment that raises or lowers the cleaner base to match the type of floor surface. With the cleaner cord unplugged, set the adjustment to lowest setting for maximum carpet cleaning. **If the cleaner is difficult to push, move adjustment to next highest setting until cleaner is comfortable to push.** The brushroll must reach the carpet for effective cleaning. For ease in moving the adjustment knob, place handle in operating position and tilt cleaner back to remove weight from front wheels (FIG. 8).

Helpful Information:

Listen to your cleaner. If you notice a change in the sound of the motor or a change in performance, it could simply indicate a common usage or maintenance issue. Such as, a need to raise or lower the carpet height adjustment, possible blockage in hose or brushroll area, or a broken or loose brushroll belt. These are all easy to fix and the instructions are included in this owner's guide. Becoming familiar with the information in this guide will help you to get the best possible performance from your new cleaner for many years to come.

Note: While using accessories, do not place cleaner on furniture or steps as the brushroll may cause damage. Place cleaner on floor with the handle in storage position.

Step 1: To use accessories, place desired accessory into the end of the hose or wand (FIG.10).

Dusting/Upholstery Brush is for furniture, blinds, books, lamp shades, shelves, curtains, draperies, cushions and fabrics.

Crevice Wand cleans corners, stairs, baseboards, and between cushions.

Nested Extension Wands to add reach.

Step 1: Grasp both wands near ridges.

Step 2: Pull apart.

Step 3: Turn ridge end to center.

Step 4: Push wands together.

The instructions in the booklet serve as a guide to routine maintenance. To avoid unnecessary service calls, check the top and bottom filters, belt and brushroll often.

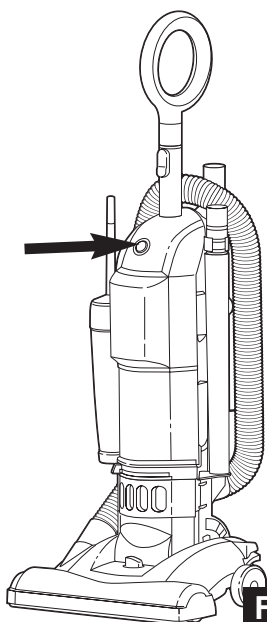


FIG. 7

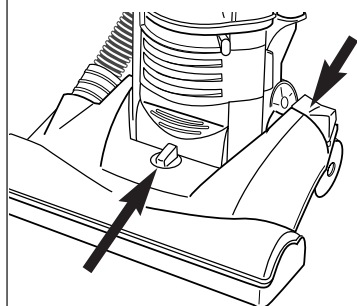


FIG. 8

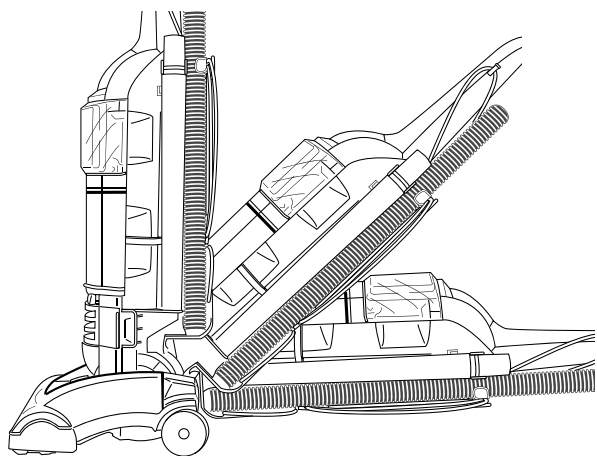


FIG. 9

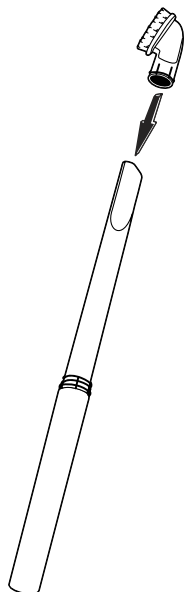


FIG. 10

MODE D'EMPLOI

AVERTISSEMENT : Éviter les blessures. Gardez loin des parties mobiles (telle que le rouleau-brosse), les habits amples, les cheveux, les doigts, et toutes autres parties du corps. Mettez le sélecteur Marche/Arrêt sur arrêt et débranchez l'aspirateur avant de changer la position de hauteur de l'aspirateur.

Sélecteur Marche/Arrêt. Le symbole international (I) signifie « Marche ». Le symbole international (O) signifie « Arrêt » (FIG. 7).

Déclencheur du manche (FIG. 8). Appuyez avec le pied sur le déclencheur afin de mettre le manche à une position confortable d'opération. Pour abaisser complètement le manche jusqu'au sol (FIG. 9), appuyez sur le déclencheur une deuxième fois.

Renseignements utiles

Avant de nettoyer sous les meubles bas, vérifiez l'endroit pour des objets qui pourraient endommager l'appareil ou bloquer le tuyau de l'aspirateur.

Réglage de la hauteur de l'aspirateur. Une opération qui permet de monter ou d'abaisser l'aspirateur selon le type de moquette. Après avoir débranché l'aspirateur, mettre le bouton de réglage à la position la plus basse pour un nettoyage maximum de la moquette. **Si l'aspirateur est difficile à pousser, choisir une position plus haute, jusqu'à ce que l'aspirateur se déplace facilement.** Il faut que le rouleau-brosse soit en contact avec la moquette pour un nettoyage efficace. Pour bouger facilement le bouton de réglage, mettre le manche en position « Marche » (ON) et incliner l'aspirateur vers l'arrière pour déplacer le poids des roues avant (FIG. 8).

Renseignements utiles :

Ecoutez votre aspirateur. Si vous remarquez un changement dans le bruit du moteur ou un changement de performance, cela pourrait indiquer simplement un problème d'utilisation ou d'entretien. Par exemple, un besoin de monter ou d'abaisser le réglage de la hauteur, une obstruction possible au niveau du tuyau ou du rouleau-brosse, une courroie du rouleau-brosse cassée ou lâche. Ces choses sont toutes faciles à réparer et les instructions sont incluses dans le guide du propriétaire. Se familiariser avec les renseignements dans ce guide vous aidera à obtenir la meilleure performance possible de votre nouvel aspirateur pour plusieurs années à venir.

Remarque : Ne pas poser l'aspirateur sur les meubles ou sur les escaliers puisque le rouleau-brosse peut les abîmer. Poser l'aspirateur par terre, avec le manche en position d'entreposage lors de l'utilisation des accessoires.

Étape 1 : Connectez l'accessoire désirée au bout du tuyau ou de la rallonge (FIG. 10).

La brosse à épousseter/pour tissu d'ameublement est conçue pour les meubles, les stores, les livres, les lampes, les étagères, les rideaux, les tentures, les coussins et les tissus.

Le suceur plat nettoie les coins, les escaliers, les bordures et entre les coussins.

Les rallonges emboîtées pour atteindre des endroits plus éloignés.

Étape 1 : Attraper les deux rallonges près des stries.

Étape 2 : Les séparer en tirant.

Étape 3 : Tourner le bout strié vers le centre.

Étape 4 : Rattacher les deux rallonges.

Les instructions de ce livret servent de guide pour l'entretien d'usage. Pour éviter des appels de service inutiles, vérifier souvent l'état des filtres du haut et du bas, la courroie et le rouleau-brosse.

CÓMO USARLA

ADVERTENCIA: Evite lesiones. Mantenga ropa suelta, cabello, dedos y todas las demás partes del cuerpo alejadas de cualquier parte móvil (como ser el cepillo circular). Apague el interruptor y desenchufe la aspiradora antes de cambiar el regulador de la altura.

Interruptor de corriente. El símbolo internacional I significa prendido, el símbolo internacional O significa apagado (FIG. 7).

Palanca para liberar el mango (FIG. 8). Pise la palanca para liberar el mango a fin de jalar el mango hacia atrás a una posición que le resulte cómoda. Para bajar el mango completamente hasta el suelo (FIG. 9), pise una vez más dicha palanca.

Información útil:

Antes de limpiar debajo de los muebles, revise primero el área para ver si hay objetos que pudieran dañar la máquina u obstruir la manguera de la aspiradora.

Regulación de altura de la aspiradora. Un regulador que levanta o baja la base de la aspiradora para concordar con el tipo de superficie del piso. Teniendo desenchufado el cordón de la aspiradora, coloque el regulador en su posición más baja para obtener una limpieza máxima. **Si resulta difícil empujar la aspiradora, ponga el regulador en la posición siguiente hasta que le resulte cómodo empujar la aspiradora.** El cepillo circular debe tocar la alfombra para lograr una limpieza eficaz. Para facilitar mover la perilla reguladora, coloque el mango en la posición de operación e incline la aspiradora hacia atrás para quitar el peso de las ruedas delanteras (FIG.8).

Información útil:

Escuche a su aspiradora. Si nota un cambio en el sonido del motor o un cambio en su desempeño, puede ser simplemente por el uso común o una cuestión de mantenimiento. Como ser: necesidad de levantar o bajar el regulador de altura, una posible obstrucción en la manguera o en el área del cepillo circular o la correa se ha soltado del cepillo circular o se ha roto. Estos son fáciles de arreglar y las indicaciones correspondientes están en esta guía del propietario. Familiarizarse con la información en esta guía le ayudará a conseguir el mejor desempeño posible de su nueva aspiradora por muchos años.

Nota: No coloque la aspiradora sobre muebles o escalones cuando usa los accesorios porque el cepillo circular puede dañarlos. Coloque la aspiradora en el piso con el mango en la posición para guardarla.

Paso 1: Coloque el accesorio deseado en el extremo de la manguera o el tubo (FIG. 10).

El cepillo para polvo/tapizados es para muebles, persianas, libros, lámparas, estantes, cortinas, cojines y telas.

El tubo para hendiduras es para limpiar rincones, escalones, zócalos y entre cojines.

Los tubos de extensión encajados son para alcanzar más lejos.

Paso 1: Tome ambos tubos cerca de las estrías.

Paso 2: Sepárelos.

Paso 3: De vuelta hacia el centro el extremo estriado.

Paso 4: Junte ambos tubos.

Las instrucciones en este manual sirven como una guía para el mantenimiento rutinario. A fin de evitar llamadas innecesarias al centro de servicio de reparaciones y partes, chequee con frecuencia los filtros de arriba y de abajo, la correa y el cepillo.

ROUTINE MAINTENANCE

Note: Turn off the switch and unplug the electrical cord before routine maintenance. Never operate the vacuum cleaner without the top and bottom filters in place.

Note: When vacuuming carpet fresheners or cleaners, powder, plaster dust, or similar fine substances, the top and bottom filters will require more frequent maintenance.

Removing the Dust Cup

Step 1: Remove dust cup by sliding dust cup lever from right to left (FIG. 11).

Step 2: Grasp dust cup with both hands and pull out (FIG. 12).

Step 3: Empty dust cup into trash.

Step 4: Reposition dust cup in cleaner body and secure by moving lever from left to right (FIG. 13).

Top Filter Maintenance

This new Eureka Upright uses a cyclone system as a primary filter and a secondary or top mounted filter that has been moved outside of the dirt cup. This makes emptying the dirt cup much easier and less messy. It is normal for this filter to trap fine particles, pet hair, and carpet fuzz. It should be cleaned periodically depending on vacuuming conditions. For optimum performance replace it every 12 months.

Step 1: Remove top filter cover by grasping right edge and pivoting to the left (FIG. 14).

Step 2: Remove filter frame from top filter cover (FIG. 15).

Step 3: Remove foam from filter frame (FIG. 16). Shake filter frame and foam filter to remove excess dust. If necessary, the filter frame and foam filter can be rinsed in luke warm water and air dried.

Note: The filter frame, foam and cover are not dishwasher safe.

Step 4: When dry, replace foam filter into filter frame.

Step 5: Replace filter frame into top filter cover. Replace top filter cover by pivoting back onto cleaner from left to right.

WARNING: Always check foam filter and frame are correctly installed in the cover before using vacuum.

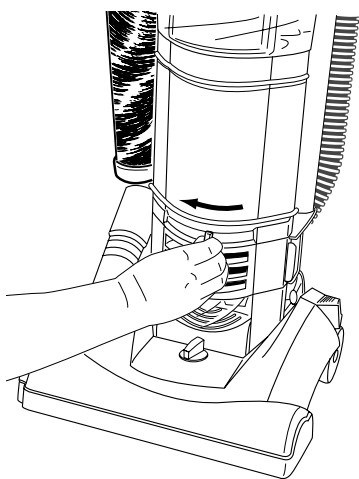


FIG. 11

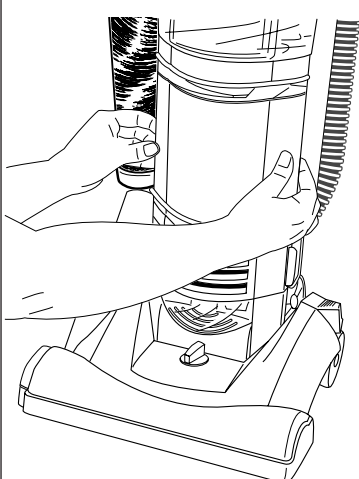


FIG. 12

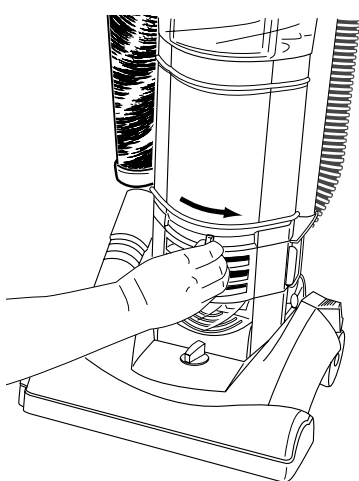


FIG. 13

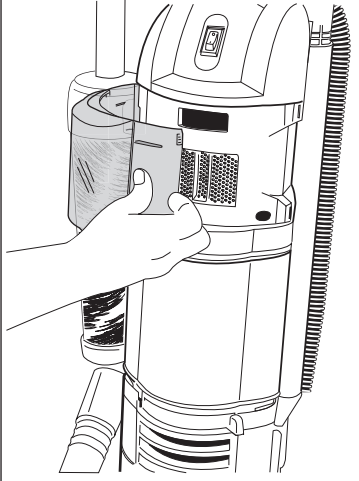


FIG. 14

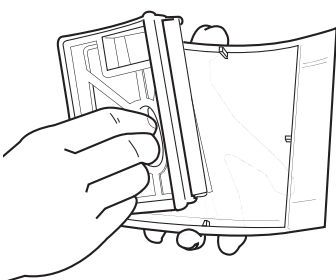


FIG. 15

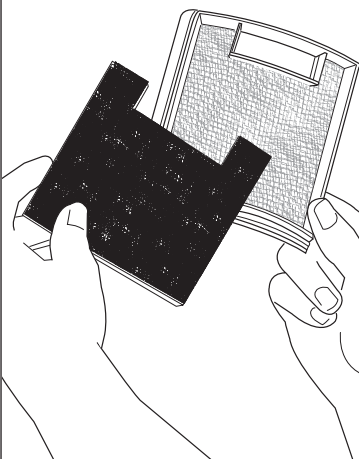


FIG. 16

ENTRETIEN D'USAGE

Remarque : Mettez l'interrupteur sur Arrêt et débranchez le cordon électrique avant l'entretien d'usage. Ne jamais faire marcher l'aspirateur sans que les filtres du haut et du bas ne soient en place.

Remarque : Quand vous nettoyez les désodorisants de tapis ou des produits nettoyants, de la poudre, de la poussière de plâtre, ou des substances fines semblables, les filtres du haut et du bas demanderont plus fréquemment un travail d'entretien.

Comment enlever le collecteur à poussière

Étape 1 : Pour enlever le collecteur à poussière il faut pousser le levier du collecteur à poussière de droite à gauche (FIG. 11).

Étape 2 : Saisissez le collecteur à poussière avec les deux mains et retirez-le (FIG. 12).

Étape 3 : Videz le contenu du collecteur à poussière dans une poubelle.

Étape 4 : Repositionner le réceptacle à poussière sur l'aspirateur et le fixer en déplaçant le levier de gauche à droite (FIG. 13).

Entretien du filtre du haut

Ce nouvel aspirateur vertical Eureka utilise un système cyclonique pour filtre principal et un filtre secondaire ou situé sur le dessus, à l'extérieur du godet à poussière. Cela facilite la vidange du godet à poussière et réduit les dégâts. Il est normal que ce filtre capte de fines particules, des poils d'animaux et des fibres de tapis. Il doit être nettoyé périodiquement selon les conditions de nettoyage. Pour une performance optimale, remplacez-le à tous les douze mois.

Étape 1 : Enlevez le couvercle du filtre du haut en saisissant le côté droit et en le pivotant vers la gauche (FIG. 14).

Étape 2 : Retirez le cadre du filtre du couvercle (FIG. 15).

Étape 3 : Retirez la mousse du cadre du filtre (FIG. 16). Secouez le cadre du filtre et la mousse pour enlever l'excès de poussière. Si nécessaire, le cadre du filtre et la mousse peuvent être rincés à l'eau tiède et séchés à l'air.

Remarque : Le cadre du filtre, la mousse et le couvercle ne sont pas lavables à machine.

Étape 4 : Remettez la mousse dans le cadre du filtre, après séchage.

Étape 5 : Insérez le cadre du filtre dans le couvercle du filtre du haut. Remettez en place le cadre du filtre dans le couvercle du filtre du haut en pivotant de gauche à droite.

AVERTISSEMENT : Vérifier toujours que la mousse (l'éponge) et le cadre sont installés correctement dans le couvercle avant d'utiliser l'aspirateur.

MANTENIMIENTO RUTINARIO

Nota: Apague el interruptor de corriente y desenchufe el cordón eléctrico antes de hacerle el mantenimiento rutinario. Nunca opere la aspiradora sin los filtros de arriba y de abajo en su lugar.

Nota: Cuando aspira desodorantes o limpiadores de alfombra, polvo de yeso o sustancias finas similares, los filtros de arriba y de abajo requerirán un mantenimiento más frecuente.

Para quitar el recipiente para polvo

Paso 1: Quite el recipiente para polvo deslizando de derecha a izquierda la palanca del recipiente para polvo (FIG. 11).

Paso 2: Tome el recipiente para polvo con ambas manos y jálelo hacia afuera (FIG. 12).

Paso 3: Vacíe el recipiente para polvo en la basura.

Paso 4: Reposicione el recipiente para polvo en el cuerpo de la aspiradora y sujételo moviendo la palanca de izquierda a derecha (FIG. 13).

Mantenimiento del filtro de arriba

Esta nueva aspiradora vertical de Eureka usa un sistema ciclónico como filtro principal, y un filtro secundario o acoplado en la parte superior que ha sido puesto fuera del recipiente para polvo. Esto hace que vaciar el recipiente para polvo sea mucho más fácil y menos sucio. Es normal que este filtro atrape partículas finas, pelo de animales domésticos y pelusa de la alfombra. Debe ser limpiado periódicamente dependiendo de las condiciones de limpieza. Para tener un desempeño óptimo, cámbielo cada 12 meses.

Paso 1: Quite la tapa del filtro tomando el borde de la derecha y abriéndola hacia la izquierda (FIG. 14).

Paso 2: Quite el armazón del filtro de la tapa del filtro de arriba (FIG. 15).

Paso 3: Quite el filtro de espuma (goma espuma) del armazón del filtro (FIG. 16). Sacuda el armazón del filtro y el filtro de espuma para quitar el exceso de polvo. De ser necesario, el armazón del filtro y el filtro de espuma pueden ser enjuagados en agua tibia y secados al natural.

Nota: Nunca lave en el lavaplatos el armazón del filtro, el filtro de espuma ni la tapa.

Paso 4: Cuando se haya secado, vuelva a colocar el filtro de espuma en el armazón del filtro.

Paso 5: Vuelva a colocar el armazón del filtro en la tapa del filtro de arriba. Vuelva a colocar la tapa del filtro de arriba cerrándola de izquierda a derecha.

ADVERTENCIA: Siempre chequee que el filtro de espuma y el armazón estén correctamente instalados dentro de la tapa antes de usar la aspiradora.

ROUTINE MAINTENANCE (continued)**Filter Screen**

The filter screen is located directly above the dust cup and is easily removed by turning it counter-clockwise. It should be checked regularly to ensure an open airway. Reinsert the screen by turning it clockwise (FIG. 17).

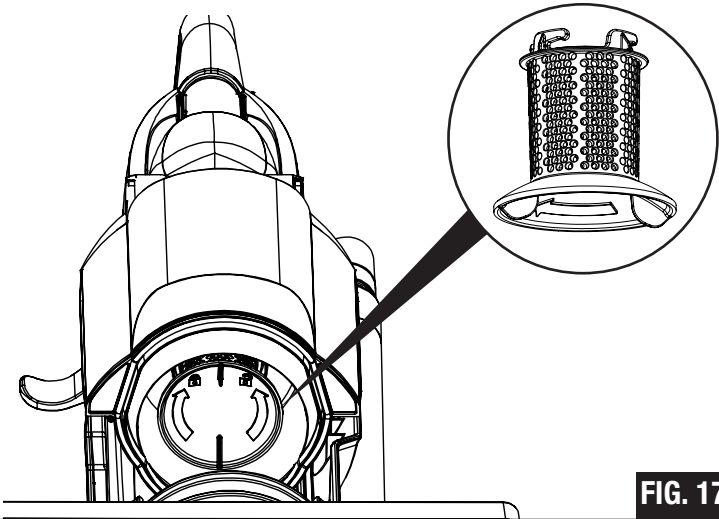


FIG. 17

Bottom Filter Maintenance

Check the bottom filter frequently. For optimum performance, replace bottom filter every 12 months.

Step 1: Remove the bottom filter cover by grasping the right edge and pivoting to the left (FIG. 18).

Step 2: Pull filter frame from unit by pulling on tab in center (FIG. 19).

Step 3: On some models, remove filter pad and shake to remove excess dust. If necessary this pad can be cleaned by vacuuming with another cleaner (FIG. 20).

Step 4: Replace filter into unit. Replace bottom filter cover by pivoting back onto cleaner from left to right.

PERIODIC MAINTENANCE

CAUTION: Turn off the switch and unplug the electrical cord before periodic maintenance. Never operate the vacuum cleaner without the dust bag or filter assembly in place.

Brushroll

The brushroll turns as it sweeps and combs the carpet nap. Remove hair and threads from the brushroll so it continues brushing the carpet. To maintain the most efficient cleaning, the bristles must touch the carpet. To test the bristle length, hold a ruler against the underneath side of the cleaner. If the bristles no longer touch the ruler, replace the brushroll.

Brushroll Belt, Style U

The brushroll belt turns the brushroll to agitate, sweep, and comb the carpet nap. Check the belt regularly to be sure it is in good condition. Replace the belt if it stretches, cracks or loses tension. Cut away any hair or threads wound around the brush roll or the belt pulley because the buildup could cause the belt to rotate unevenly.

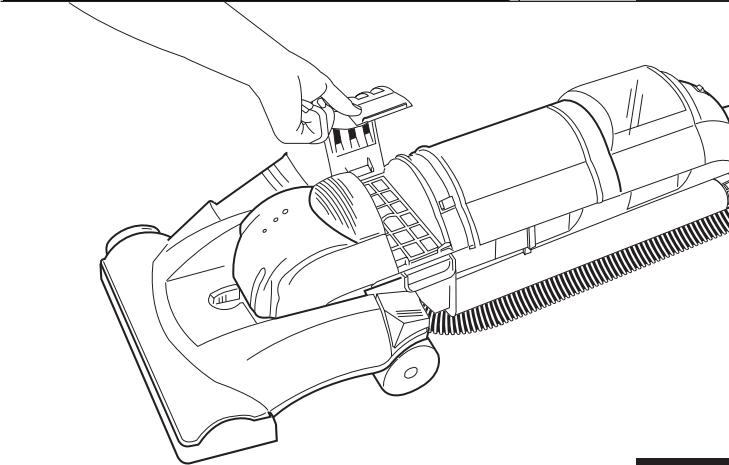


FIG. 18

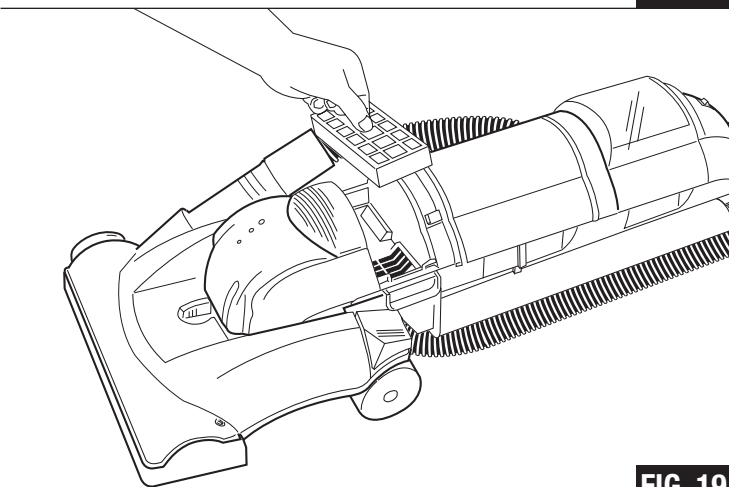


FIG. 19

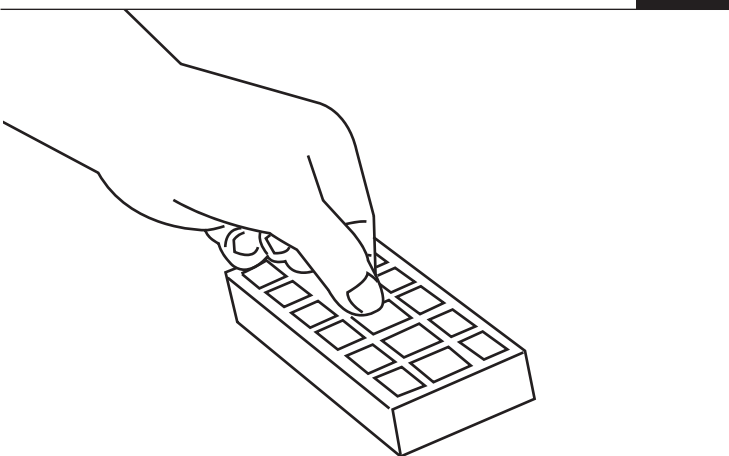


FIG. 20

ENTRETIEN D'USAGE (suite)**Crépine de filtre**

La crépine de filtre est située directement au-dessus du réceptacle à poussière et se dépose facilement en le tournant vers la gauche. Elle doit être contrôlée régulièrement pour veiller à ce que le passage d'air demeure ouvert. Réintroduire la crépine en la tournant dans le sens horaire (FIG. 17).

Entretien du filtre du bas

Vérifiez fréquemment le filtre du bas. Pour une performance optimale, changez le filtre du bas chaque 12 mois.

Étape 1 : Enlevez le couvercle du filtre du bas en saisissant le côté droit et en le pivotant vers la gauche (FIG. 18).

Étape 2 : Retirez de l'aspirateur le cadre du filtre en tirant la languette située au centre (FIG. 19).

Étape 3 : Sur certains modèles, retirez le filtre et secouez-le afin d'enlever l'excès de poussière. Si nécessaire, cette plaque peut être nettoyée en aspirant avec un autre aspirateur (FIG. 20).

Étape 4 : Réinsérez le filtre dans l'appareil. Remettez le couvercle du filtre du bas en le pivotant de gauche à droite.

ENTRETIEN PÉRIODIQUE

ATTENTION : Mettez l'interrupteur sur « Arrêt » et débranchez le cordon électrique avant de procéder à l'entretien périodique. Ne jamais faire marcher l'aspirateur sans que le sac à poussière ou le filtre ne soit en place.

Le rouleau-brosse

Le rouleau-brosse tourne lorsqu'il balaie et peigne la laine de la moquette. Enlever les cheveux et les fils du rouleau-brosse pour qu'il continue à peigner la laine. Pour assurer le nettoyage le plus efficace, il faut que les poils touchent la moquette. Pour vérifier la longueur des poils du rouleau-brosse, il suffit de tenir une règle sous l'aspirateur. Si les poils ne touchent pas cette règle, le rouleau-brosse doit être remplacé.

La courroie du rouleau-brosse, Style U

La courroie du rouleau-brosse tourne le rouleau-brosse pour agiter, balayer et peigner la laine de la moquette. Vérifier la courroie régulièrement pour s'assurer de son bon état de fonctionnement. Remplacer la courroie si elle distendue, fissurée ou si elle perd sa tension. Retirer tous cheveux ou fils enroulés autour du rouleau-brosse ou de la poulie de la courroie car l'accumulation de telles substances pourrait bloquer le mouvement de la courroie et provoquer une rotation irrégulière de la courroie.

MANTENIMIENTO RUTINARIO (continué)**Malla de filtro**

La malla de filtro se encuentra directamente arriba del recipiente para polvo y se retira fácilmente girándola en sentido antihorario. Se debe verificar regularmente para asegurar la libre circulación del aire. Reinserte la malla girándola en sentido horario (FIG. 17).

Mantenimiento del filtro de abajo

Revise con frecuencia el filtro de abajo. Para obtener un desempeño óptimo, cambie el filtro de abajo cada 12 meses.

Paso 1: Quite la tapa del filtro de abajo tomándola del borde derecho y abriéndola hacia la izquierda (FIG. 18).

Paso 2: Saque el armazón del filtro jalando la lengüeta en el centro (FIG. 19).

Paso 3: En algunos modelos, quite la almohadilla del filtro y sacúdala para quitar el exceso de polvo. De ser necesario, esta almohadilla puede ser limpiada con otra aspiradora (FIG. 20).

Paso 4: Vuelva a colocar el filtro en la unidad. Vuelva a colocar la tapa del filtro de abajo cerrándola de izquierda a derecha.

MANTENIMIENTO PERIÓDICO

PRECAUCIÓN: Apague el interruptor de corriente y desenchufe el cordón eléctrico antes de hacerle el mantenimiento periódico. Nunca opere la aspiradora sin el recipiente para polvo y el ensamblaje de los filtros en su lugar.

Cepillo circular

El cepillo circular va girando mientras barre y peina la lanilla de la alfombra. Quite el cabello y los hilos del cepillo circular para que siga cepillando la alfombra. A fin de mantener una limpieza más eficiente, las cerdas deben tocar la alfombra. Para probar el largo de las cerdas, ponga una regla contra el lado inferior de la aspiradora. Si las cerdas ya no tocan la regla, cambie el cepillo circular.

Correa del cepillo circular, Estilo U

La correa del cepillo circular hace girar el cepillo circular para agitar, barrer y peinar la lanilla de la alfombra. Revise regularmente la correa para asegurarse de que está en buenas condiciones. Cambie la correa si se estira, raja o pierde tensión. Corte los cabellos o hilos enroscados en el cepillo circular o en la polea de la correa porque el amontonamiento puede hacer que la correa gire desaparejo.

PERIODIC MAINTENANCE (continued)

How To Replace Brushroll Belt

- Step 1:** Lower handle to floor to change belt (FIG. 21).
- Step 2:** Remove the two screws from the top of the hood (FIG. 22).
- Step 3:** Lift hood to remove (FIG. 23).
- Step 4:** Lift right end of brushroll (FIG. 24).
- Step 5:** Remove and discard belt.
- Step 6:** Place new belt around motor shaft.
- Step 7:** Place new belt around brushroll pulley.
- Step 8:** Align left end cap with base. Push end cap securely into place. Make sure the square on the brushroll cap is in place (FIG. 25).
- Step 9:** Pull right side of brushroll to stretch belt. Secure right end cap into base.

IMPORTANT

- Step 10: Rotate brushroll by hand 2 full rotations to properly position belt.**
- Step 11:** Place hood back on cleaner. Replace and tighten two screws.
- Step 12:** Return vacuum to upright position.

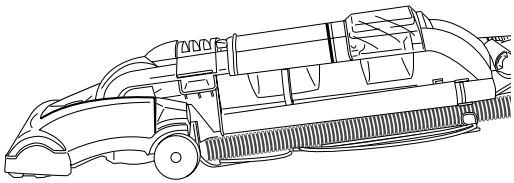
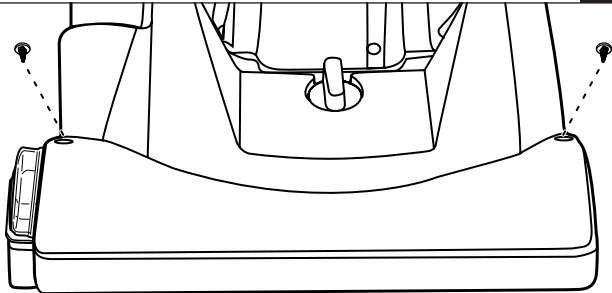


FIG. 21



Edge Kleen™ model shown (some models only)
 Modèle Edge Kleen™ illustré (certains modèles seulement)
 Se muestra el modelo Edge Kleen™ (sólo algunos modelos)

FIG. 22

Edge Kleen™ model shown (some models only)
 Modèle Edge Kleen™ illustré (certains modèles seulement)
 Se muestra el modelo Edge Kleen™ (sólo algunos modelos)

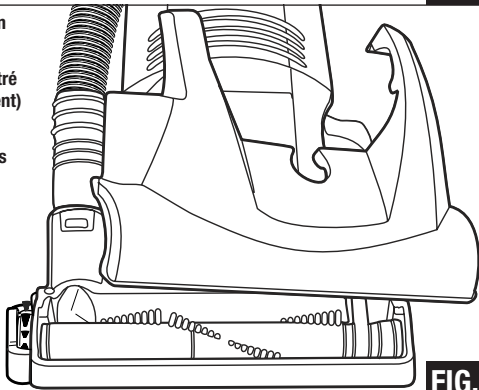


FIG. 23

Edge Kleen™ model shown (some models only)
 Modèle Edge Kleen™ illustré (certains modèles seulement)
 Se muestra el modelo Edge Kleen™ (sólo algunos modelos)

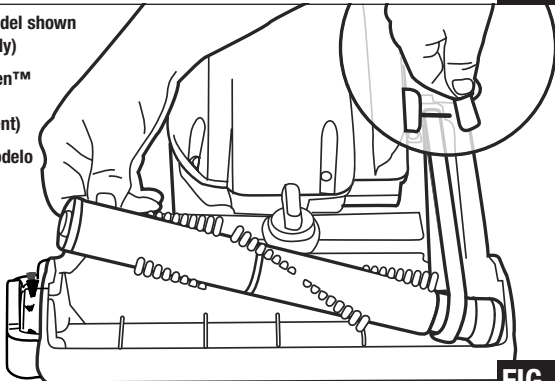


FIG. 24

Edge Kleen™ model shown (some models only)
 Modèle Edge Kleen™ illustré (certains modèles seulement)
 Se muestra el modelo Edge Kleen™ (sólo algunos modelos)

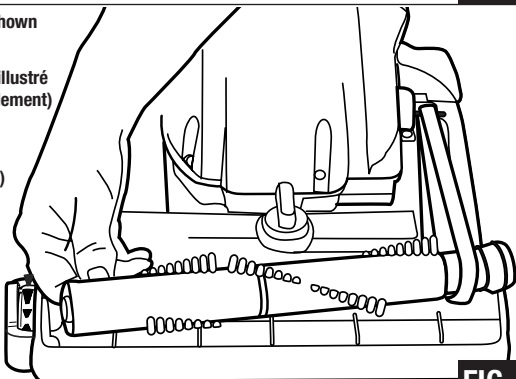


FIG. 25

ENTRETIEN PÉRIODIQUE (suite)**Remplacement de la courroie du rouleau-brosse**

Étape 1 : Baisser le manche jusqu'au plancher pour changer la courroie (FIG. 21).

Étape 2 : Enlever les deux vis situés en haut du capot (FIG. 22).

Étape 3 : Soulever le capot pour l'enlever (FIG. 23).

Étape 4 : Soulever le droite gauche du rouleau-brosse (FIG. 24).

Étape 5 : Enlever et jeter la courroie.

Étape 6 : Placer la nouvelle courroie autour de la poulie du moteur.

Étape 7 : Placer la nouvelle courroie autour de la poulie du rouleau-brosse.

Étape 8 : Aligner la capsule gauche du rouleau-brosse avec la base. Pousser la capsule pour la mettre en place. Soyez sûr que le carré sur la capsule du rouleau-brosse soit en place (FIG. 25).

Étape 9 : Tirer le côté droit du rouleau-brosse pour tendre la courroie. Fixer la capsule droite dans la base.

IMPORTANT

Étape 10 : Faire tourner deux fois le rouleau-brosse à la main pour s'assurer que la courroie soit bien en place.

Étape 11 : Remettre le capot en place. Remettre et resserrer les vis.

Étape 12 : Remettre l'aspirateur dans la position verticale.

MANTENIMIENTO PERIÓDICO (continué)**Cómo cambiar la correa del cepillo circular**

Paso 1: Baje el mango hasta el suelo para cambiar la correa (FIG. 21).

Paso 2: Quite los dos tornillos de la tapa de la base (FIG. 22).

Paso 3: Levante la tapa para quitarla (FIG. 23).

Paso 4: Levante el extremo derecho del cepillo circular (FIG. 24).

Paso 5: Quite y descarte la correa.

Paso 6: Coloque la correa nueva alrededor del eje del motor.

Paso 7: Coloque la correa nueva alrededor de la polea del cepillo circular.

Paso 8: Alinee el capacete del extremo con la base. Empuje el capacete del extremo hasta que quede fijado en su lugar. Asegúrese de que el cuadrado en el capacete del cepillo circular esté en su lugar (FIG. 25).

Paso 9: Jale el lado derecho del cepillo circular para estirar la correa. Asegure el capacete del extremo en la base.

IMPORTANTE

Paso 10: Haga rotar a mano 2 vueltas completas la correa para posicionarla correctamente.

Paso 11: Coloque la tapa de vuelta en la aspiradora. Vuelva a colocar y apretar los tornillos.

Paso 12: Vuelva a colocar la aspiradora en la posición vertical.

PERIODIC MAINTENANCE (continued)

CAUTION: Turn off the switch and unplug the electrical cord before periodic maintenance.

How to Change Lightbulb

Step 1: Lower handle to floor to change lightbulb (FIG. 26).

Step 2: Remove bottom filter cover and filter (FIG. 27 & 28).

Step 3: Remove screw from lens cover (FIG. 29).

Step 4: Pull old lightbulb out of socket.

Step 5: Push new lightbulb into socket.

Step 6: Replace lens cover.

Step 7: Secure with screw.

Step 8: Return vacuum to upright position.

Note: Use **GENUINE EUREKA** replacement lightbulb. Part No. 57940-2.

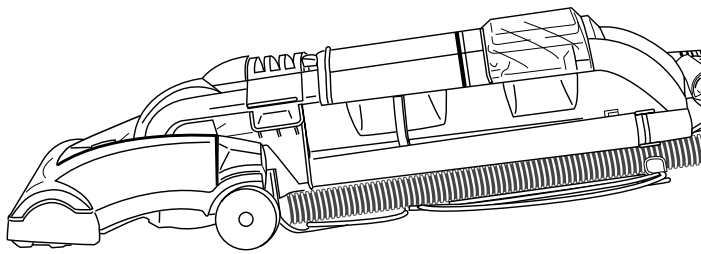


FIG. 26

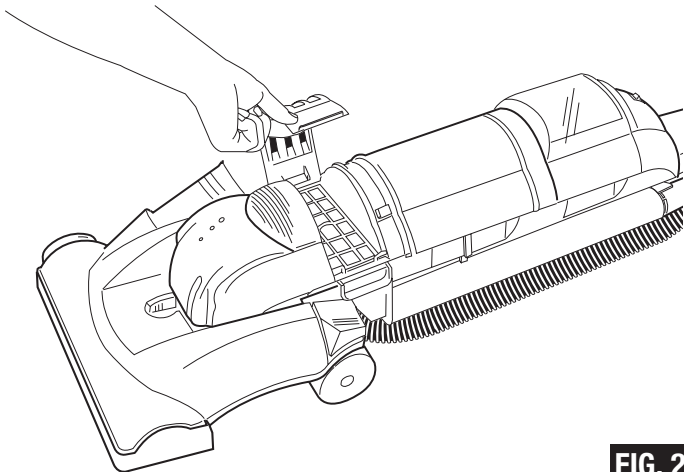


FIG. 27

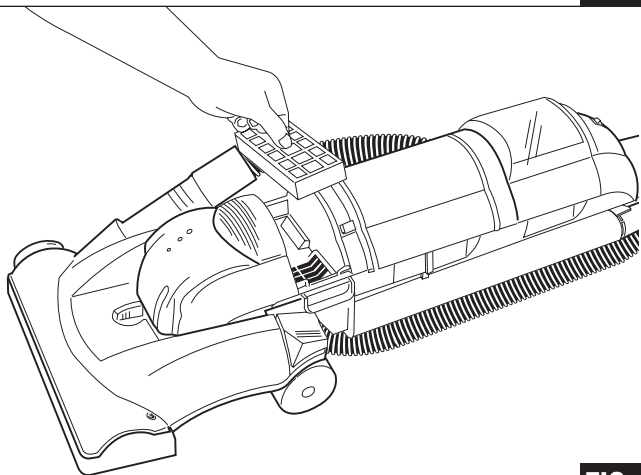


FIG. 28

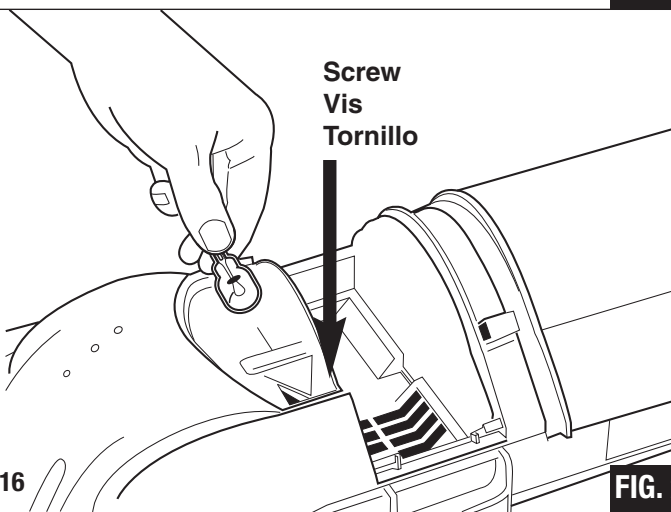


FIG. 29

ENTRETIEN PÉRIODIQUE (suite)

ATTENTION : Mettre l'interrupteur sur « Arrêt » et débrancher le cordon électrique avant de procéder à un entretien périodique.

Changement de l'ampoule

Étape 1 : Baisser le manche jusqu'au plancher pour changer l'ampoule (FIG. 26).

Étape 2 : Enlever le couvercle du filtre du bas et le filtre (FIG. 27, 28).

Étape 3 : Enlever la vis du couvercle de la lampe (FIG. 29).

Étape 4 : Retirer l'ancienne ampoule de la douille.

Étape 5 : Placer la nouvelle ampoule dans la douille.

Étape 6 : Remettre le couvercle de la lampe en place.

Étape 7 : Fixer en resserrant la vis.

Étape 8 : Remettre l'aspirateur en position verticale.

Remarque : Utilisez une ampoule de remplacement originale Eureka. Numéro de pièce 57940-2.

MANTENIMIENTO PERIÓDICO (continué)

PRECAUCIÓN: Apague el interruptor de corriente y desenchufe el cordón eléctrico antes de hacerle el mantenimiento periódico.

Cómo cambiar el foco de luz

Paso 1: Baje el mango hasta el piso para cambiar el foco de luz (FIG. 26).

Paso 2: Quite la tapa del filtro y el filtro de abajo (FIG. 27, 28).

Paso 3: Quite el tornillo de la tapa de cristal (FIG. 29).

Paso 4: Quite el foco viejo del portalámparas jalándolo.

Paso 5: Empuje el foco nuevo dentro del portalámparas.

Paso 6: Vuelva a colocar la tapa de cristal.

Paso 7: Asegúrela con el tornillo.

Paso 8: Vuelva colocar la aspiradora en la posición vertical.

Nota: Use el foco de repuesto GENUINO DE EUREKA, Parte No. 57940-2.

PERIODIC MAINTENANCE (continued)**How to Clear Blockages in Hose**

CAUTION: Turn off the switch and unplug the electrical cord before periodic maintenance.

- Step 1:** Firmly pull the end of the hose from the hose retainer on the hood of the vacuum (FIG. 30).
- Step 2:** Check for blockages in the hose and hose retainer. Flexing the hose may help loosen any blockage. **If no blockage is found, continue to step 4.** If blockage is found, clear the blockage and replace the hose in the hose retainer. **If the blockage is in the hose retainer and cannot be cleared, continue to step 3.**
- Step 3:** Remove the hood from the cleaner and check for a blockage in the brushroll area (FIG. 31). Make sure the hose inlet is clear. **If no blockage is found, continue to step 4.** After the blockage is found and cleared, replace the hood on the cleaner.
- Step 4:** Twist the hose from the coupling elbow on the back of cleaner. Check for blockages at cleaner opening and in hose (FIG. 32). If a blockage is found, clear the blockage. The screw attaching the clear hose adapter can be removed for better access to a blockage.
- Step 5:** Screw the hose back onto the back of the cleaner and replace the other end of the hose into the hose retainer on the hood of vacuum.

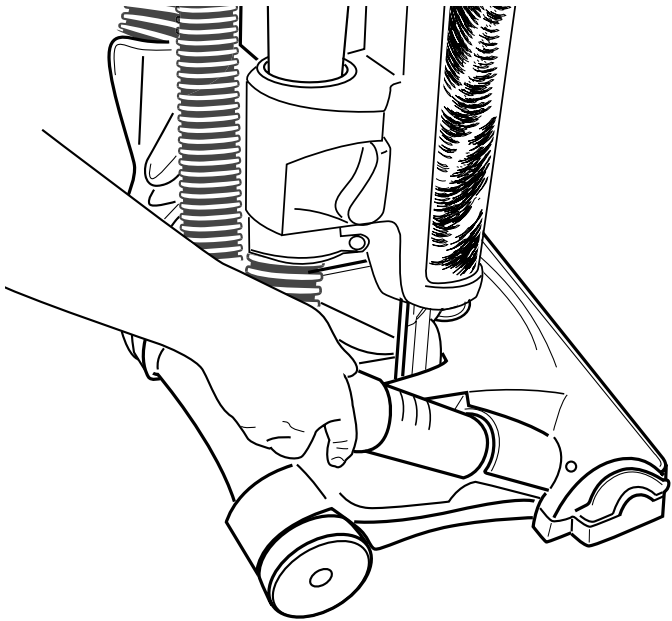


FIG. 30

Edge Kleen™ model shown (some models only)

Modèle Edge Kleen™ illustré (certains modèles seulement)

Se muestra el modelo Edge Kleen™ (sólo algunos modelos)

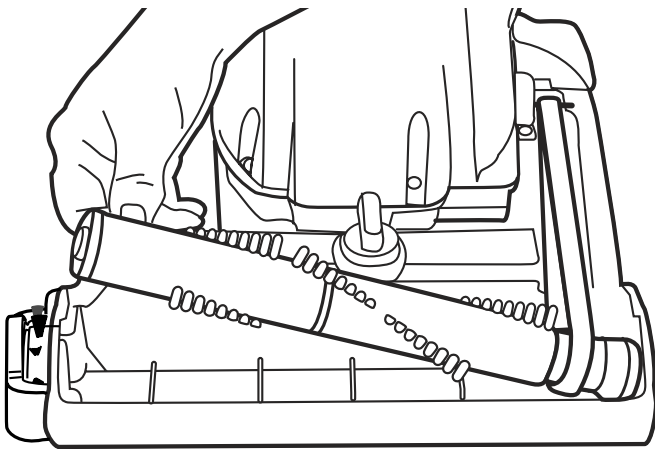


FIG. 31

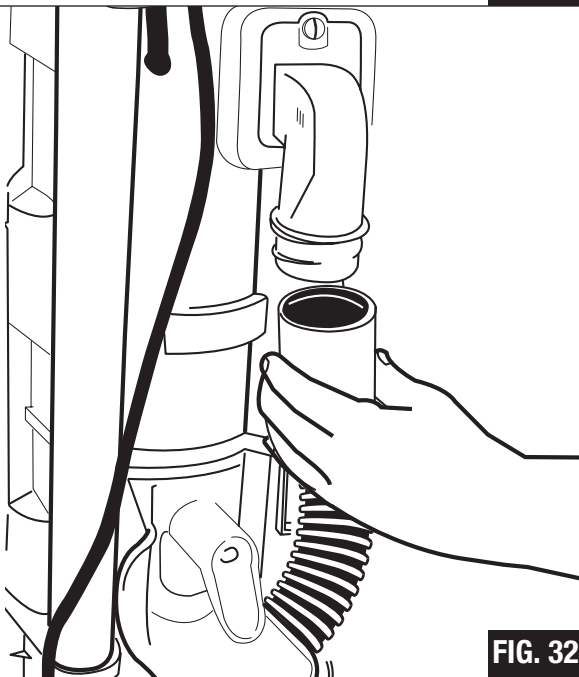


FIG. 32

ENTRETIEN PÉRIODIQUE (suite)**Déblocage en cas d'obstruction du tuyau**

ATTENTION : Mettre l'interrupteur sur « Arrêt » et débranchez le cordon électrique avant de débloquer le tuyau.

Étape 1 : Retirer le bout du tuyau du raccord qui se trouve sur le capot de l'aspirateur (FIG. 30).

Étape 2 : Chercher des obstructions dans le tuyau et dans le raccord. Ployer le tuyau peut aider à enlever une obstruction éventuelle. **Si aucune obstruction n'est trouvée, continuer à l'étape 4.** Si l'obstruction est trouvée, déboucher et remettre le tuyau dans le raccord. **Si le raccord est obstrué et ne peut pas être débouché, continuer à l'étape 3.**

Étape 3 : Enlever le capot de l'aspirateur et vérifier pour un blocage au niveau du rouleau-brosse (FIG. 31). S'assurer que l'arrivée du tuyau soit dégagée. **S'il n'y a aucune obstruction, continuer à l'étape 4.** Après avoir trouvé et enlevé l'obstruction, remettez le capot sur l'aspirateur.

Étape 4 : Retirer le tuyau du coude d'accouplement situé à l'arrière de l'aspirateur. Vérifier pour les obstructions à l'ouverture de l'aspirateur et dans le tuyau (FIG. 32). Si une obstruction est trouvée, enlevez-la. La vis attachant l'adaptateur à poussière du tuyau peut être enlevée pour un meilleur accès à l'endroit obstrué.

Étape 5 : Revisser le tuyau à l'arrière de l'aspirateur et remettre l'autre bout dans le raccord situé sur le capot de l'aspirateur.

MANTENIMIENTO PERIÓDICO (continué)**Para Quitar Obstrucciones de la Manguera**

PRECAUCIÓN: Apague el interruptor de corriente y desenchufe el cordón eléctrico antes de quitar obstrucciones de la manguera.

Paso 1: Jale con fuerza el extremo de la manguera quitándolo del retén de la manguera en la tapa de la base de la aspiradora (FIG. 30).

Paso 2: Revise para ver si hay obstrucciones en la manguera o en el retén de la manguera. Flexionar la manguera puede ayudar a soltar la obstrucción. **Si no encuentra ninguna obstrucción, pase al paso 4.** Si encuentra la obstrucción, quítela y vuelva a colocar la manguera en el retén de la manguera. **Si la obstrucción está en el retén de la manguera y no la puede sacar, siga al paso 3.**

Paso 3: Quite la tapa de la base de la aspiradora y revise para ver si hay alguna obstrucción en el área del cepillo circular (FIG. 31). Asegúrese de que la entrada de la manguera no está obstruida. **Si no encuentra ninguna obstrucción, siga al paso 4.** Después de encontrar y sacar la obstrucción, vuelva a colocar la tapa en la aspiradora.

Paso 4: Haga girar levemente la manguera quitándola del codo acople en la parte trasera de la aspiradora. Revise para ver si hay obstrucciones en la entrada a la aspiradora o en la manguera (FIG. 32). Si encuentra alguna obstrucción, quítela. El tornillo que fija el adaptador transparente de la manguera puede ser quitado para facilitar el acceso a la obstrucción.

Paso 5: Vuelva a atornillar la manguera en la parte trasera de la aspiradora y vuelva a colocar el otro extremo de la manguera dentro del retén de la manguera en la tapa de la base de la aspiradora.

Problem Solving

CAUTION: Turn off the switch and unplug the electrical cord before servicing.

Problem	Cause	Solution
Motor will not start	Electric Plug	<ul style="list-style-type: none"> • Push plug securely into outlet • Try another outlet • Check circuit breaker
Motor stops suddenly	Thermal Cut Off	<ul style="list-style-type: none"> • Refer to page 2
Does not clean the carpet or floor	Filters Dust Cup Hose Belt Brushroll	<ul style="list-style-type: none"> • Clean or replace filters. Hint: If picking up fine dust, the filters may not look dirty, but a fine substance tends to reduce suction when it blocks the airflow through the filter(s). Page 10-12 • Empty dust cup. Check to insure cup is properly seated and secured with lever engaged. Hint: Be sure both top & bottom filters are in place • Be sure hose adapter is secure on back of cleaner. Page 18. • Remove any blockages from the hose that restricts the airflow. Page 18. • Check to see that the end of the hose is firmly pressed into the hose retainer in the hood of the vacuum. Page 18. • Check base hose and long hose. Page 18. • Replace a broken, cut, loose or out of shape belt. Page 14. • Clean hair and thread from bristles and end cap area. • Replace brushroll if bristles are worn. Page 14.
No suction at the end of hose	Hose Adapter Filters Hose Dust Cup	<ul style="list-style-type: none"> • Be sure hose adapter is secure. Page 18. • Clean or replace filters. Hint: If picking up fine dust, the filters may not look dirty, but a fine substance tends to reduce suction when it blocks the airflow through the filter(s). Page 10-12. • Remove any clogs from hose that restricts the airflow. Check base hose and long hose. Page 18. • Empty dust cup. Check to insure cup is properly seated and secured with lever engaged. Hint: Be sure both top & bottom filters are in place. Page 10-12.
Headlight not working	Lightbulb	<ul style="list-style-type: none"> • Replace lightbulb. Page 16.
Noise from the brushroll area	Brushroll Belt	<ul style="list-style-type: none"> • Remove hood and clean debris or items from the brushroll area. Page 14. • Replace a broken, cut, loose or out of shape belt. Page 14.
Cleaner is hard to push	Cleaner Height Setting Belt	<ul style="list-style-type: none"> • Put handle in operating position. Tilt the cleaner back to raise the front wheels off the floor. Then turn the knob to a higher setting. • Replace a broken, cut, loose or out of shape belt. Page 14.
Cleaner height knob will not turn	Cleaner Height Setting	<ul style="list-style-type: none"> • Hint: Put handle in operating position. Tilt the cleaner back to raise the front wheels off floor. Then turn the knob. Page 8.
Missing parts or questions		<ul style="list-style-type: none"> • Call 1-800-282-2886 between 8 a.m. to 7:30 p.m. (CST), Monday-Friday and 10 a.m. to 6:30 p.m. (CST) Saturday. Know the model and serial numbers when you call.

Résoudre les problèmes

ATTENTION: Mettre l'interrupteur sur « Arrêt » et débrancher le cordon électrique avant de faire un travail d'entretien.

Problème	Cause	Solution
Le moteur ne marche pas	La fiche électrique	<ul style="list-style-type: none"> • Insérer bien la fiche dans la prise • Essayer une autre prise • Vérifier le disjoncteur
Le moteur s'éteint tout d'un coup	La coupure thermique	<ul style="list-style-type: none"> • Page 2
L'aspirateur ne nettoie pas la moquette ou le plancher	<p>Les filtres</p> <p>Le collecteur à poussière</p> <p>Le tuyau</p> <p>La courroie</p> <p>Le rouleau-brosse</p>	<ul style="list-style-type: none"> • Nettoyer ou remplacer les filtres. Conseils : Si vous aspirez une poussière fine, les filtres peuvent ne pas avoir l'air sales mais une substance fine a tendance à réduire la succion quand elle bloque le débit d'air à travers le(s) filtre(s). Pages 10-13. • Vider le collecteur à poussière. Vérifier pour s'assurer que le collecteur est bien placé et avec le levier enclenché. Conseils : S'assurer que les filtres du haut et du bas soient en place. • S'assurer que l'adaptateur du tuyau est bien fixé à l'arrière de l'aspirateur. Page 19. • Enlever tout blocage du tuyau qui empêche le débit d'air. Page 19. • Vérifier que le bout du tuyau est bien placé dans le raccord dans le capot de l'aspirateur. Page 19. • Vérifier le tuyau de la base et le tuyau long. Page 19. • Remplacer une courroie cassée, coupée, distendue ou déformée. Page 15. • Enlever les cheveux et les fils des poils du rouleau-brosse et de la zone de la capsule. • Remplacer le rouleau-brosse si les poils sont usés. Page 15.
Manque d'aspiration au bout du tuyau	<p>L'adaptateur du tuyau</p> <p>Les filtres</p> <p>Le tuyau</p> <p>Le collecteur à poussière</p>	<ul style="list-style-type: none"> • S'assurer que l'adaptateur est bien en place. Page 19. • Nettoyer ou remplacer les filtres. Conseils : Si vous aspirez une poussière fine, les filtres ne peuvent pas avoir l'air sales mais une substance fine a tendance à réduire la succion quand elle bloque le débit d'air à travers le(s) filtre(s). Page 13. • Enlever tout blocage du tuyau qui empêche le débit d'air. Vérifier le tuyau de la base et le tuyau long. Page 19. • Vider le collecteur à poussière. Vérifier pour s'assurer que le collecteur est bien placé et avec le levier enclenché. Conseils : S'assurer que les filtres du haut et du bas soient en place. Page 13.
La lampe ne fonctionne pas	L'ampoule	<ul style="list-style-type: none"> • Remplacer l'ampoule. Page 17.
Un bruit qui émane de la zone du rouleau-brosse	<p>Le rouleau-brosse</p> <p>La courroie</p>	<ul style="list-style-type: none"> • Enlever le capot et enlever les débris ou objets de la zone du rouleau-brosse. Page 15. • Remplacer une courroie cassée, coupée, distendue ou déformée.
L'aspirateur est difficile à pousser	<p>Le réglage de la hauteur</p> <p>La courroie</p>	<ul style="list-style-type: none"> • Conseils : Mettre le manche en position de « Marche ». Incliner l'aspirateur vers l'arrière pour soulever les roues avant du plancher. Ensuite, tourner le bouton. Page 9. • Remplacer une courroie cassée, coupée, distendue ou déformée.
L'aspirateur est difficile à pousser	Le réglage de la hauteur de l'aspirateur	<ul style="list-style-type: none"> • Mettre le manche en position en marche. Incliner l'aspirateur vers l'arrière pour soulever les roues avant du plancher. Ensuite, tourner le bouton pour choisir une position plus haute. Page 9.
Pièces manquantes et questions ?		<ul style="list-style-type: none"> • Appeler au 1-800-282-2886, entre 8 heures et 19 heures 30, heure normale du centre, du lundi au vendredi et de 10 heures à 18 heures 30, heure normale du centre, le samedi. Soyez prêt à fournir les numéros de modèle et de série lorsque vous appelez.

Resolviendo Problemas

PRECAUCIÓN: Apague el interruptor de corriente y desenchufe el cordón eléctrico antes de hacerle mantenimiento a su aspiradora.

Problema	Causa	Solución
El motor no arranca	Enchufe eléctrico	<ul style="list-style-type: none"> • Empuje bien el enchufe dentro del tomacorriente • Pruebe otro tomacorriente • Revise el interruptor de circuito
El motor se apaga súbitamente	Apagado térmico	<ul style="list-style-type: none"> • Página 2
No limpia la alfombra o el piso	<p>Filtros</p> <p>Recipiente para polvo</p> <p>Manguera</p> <p>Correa</p> <p>Cepillo circular</p>	<ul style="list-style-type: none"> • Limpie o cambie los filtros. Observación: Si aspira polvo fino, los filtros quizá no parezcan sucios pero las sustancias finas tienden a reducir la succión cuando bloquean el paso del aire por el filtro (o filtros). Páginas 10-13. • Vacíe el recipiente para polvo. Chequee para asegurarse de que el recipiente esté correctamente asentado y asegurado con la palanca trabada. Observación: Asegúrese de que los filtros de abajo y de arriba estén en su lugar. • Asegúrese de que el adaptador de la manguera esté bien fijado en la parte trasera de la aspiradora. Página 19. • Quite de la manguera cualquier obstrucción que restringe el paso del aire. Página 19. • Chequee para ver si el extremo de la manguera está firmemente insertado en el retén de la manguera en la base de la aspiradora. Página 19. • Chequee la manguera en la base y la manguera larga. Página 19. • Cambie la correa si está cortada, suelta o deformada. Página 15. • Límpielo sacando cabellos e hilos de las cerdas y del área de los capacete en los extremos. • Cambie el cepillo circular si las cerdas están gastadas. Página 15.
No hay succión en el extremo de la manguera	<p>Adaptador de la manguera</p> <p>Filtros</p> <p>Manguera</p> <p>Recipiente para polvo</p>	<ul style="list-style-type: none"> • Asegúrese de que el adaptador de la manguera esté bien fijado. Página 19. • Limpie o cambie los filtros. Observación: Si aspira polvo fino, el filtro quizá no parezca sucio, pero las sustancias finas tienden a reducir la succión cuando bloquean el paso del aire por el filtro (o filtros). Página 10-13. • Saque de la manguera cualquier obstrucción que impida el paso del aire. Chequee la manguera de las base y la manguera larga. Página 19. • Vacíe el recipiente para polvo. Chequee para asegurarse de que el recipiente esté correctamente asentado y asegurado con la palanca trabada. Página 16.
La luz frontal no funciona	Foco de luz	<ul style="list-style-type: none"> • Cambie el foco de luz. Página 17.
Ruido en el área del cepillo circular	<p>Cepillo circular</p> <p>Correa</p>	<ul style="list-style-type: none"> • Quite la tapa de la base y limpie la suciedad o los objetos del área del cepillo circular. Página 15. • Cambie la correa si está cortada, suelta o deformada. Página 15.
La aspiradora es difícil de empujar	<p>Regulación de altura de la aspiradora</p> <p>Correa</p>	<ul style="list-style-type: none"> • Coloque el mango en la posición de operación. Incline la aspiradora hacia atrás para levantar del piso las ruedas delanteras. Luego haga girar la perilla a una posición más alta. • Cambie la correa si está cortada, suelta o deformada. Página 15.
La perilla reguladora de altura no gira	Regulación de altura de la aspiradora	<ul style="list-style-type: none"> • Sugerencia: Coloque el mango en posición de operación. Incline la aspiradora hacia atrás para levantar las ruedas delanteras del suelo. Luego haga girar la perilla. Página 9.
Partes faltantes y preguntas		<ul style="list-style-type: none"> • Llame al 1-800-282-2886 entre las 8:00 a.m. y 7:30 p.m. (hora estándar central), de lunes a viernes y 10 a.m. a 6:30 p.m. los sábados (hora estándar central). Tenga a mano los números de modelo y serie cuando llame.

MODEL NUMBER **TYPE**
NÚMERO MODELO **TIPO**

SERIAL NUMBER
NÚMERO SERIE

IMPORTANT: Be sure to include your model, type, and serial numbers. These numbers may be found on the rating plate.
IMPORTANTE: Asegúrese de incluir los números de modelo, tipo y serie. Estos números se encuentran en la placa de datos.

SOLD TO: – VENDIDO A:

Name / Nombre:

Address / Direccion:

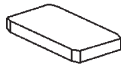



City / Ciudad:

State / Estado: Zip Code / Codigo postal:

Telephone (day) / Teléfono (día):

Telephone (eve) / Teléfono (noche):

Fax:

Genuine Eureka Bags, Belts and Filters Bolsas, Correas y Filtros Genuinos de Eureka		Part No. Parte No.	Qty. Cant.	Price (USD)* Precio	Total
	FOAM FILTER FILTRO DE ESPUMA	76354		\$2.99	
	DUST CUP FILTER (DCF16) FILTRO DEL RECIPIENTE PARA POLVO (DCF16)	62736		\$12.99	
	HEPA FILTER STYLE HF7 (FOR USE ON THE 2990 SERIES ONLY) FILTRO HEPA ESTILO HF7 (PARA EL USO EN LA 2990 SERIES SOLAMENTE)	61850A		\$7.99	
	EXTENDED LIFE BELT STYLE U CORREA DE VIDA EXTENDIDA ESTILO U	61120B		\$2.99	

SHIP TO: – ENVIAR A:

Name / Nombre:




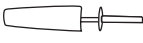
Address / Direccion:

City / Ciudad:

State / Estado: Zip Code / Codigo postal:

Telephone (day) / Teléfono (día):

Telephone (eve) / Teléfono (noche):

Accessories / Accesorios		Part No.	Qty.	Price (USD)*	Total
	NESTED WANDS (STRAIGHT AND CREVICE) TUBOS ENCAJADOS (DERECHOS Y PARA HENDIDURAS)	71492A		\$5.99	
	COMBINATION BRUSH CEPILLO COMBINADO	60990-2		\$4.99	
	TURBO NOZZLE BOQUILLA TURBO	75391		\$19.99	
	TELESCOPIC DUSTER QUITA POLVO PLEGADIZO	74123-1		\$12.99	


PAYMENT (no C.O.D. Orders)
PAGO (no se aceptan ordenes contra reembolso)




Check or money order. Do not send currency.
Payable to: Electrolux Home Care Products North America
Pagadero a: Electrolux Home Care Products North America

VISA DC MC AMEX

ACCT. NUMBER – NÚMERO CUENTA:

EXPIRATION DATE / FECHA VENCIMIENTO:

Hoses / Mangueras		Part No.	Qty.	Price (USD)*	Total
	STAIR HOSE MANGUERA PARA ESCALONES	60038-9		\$9.99	

Brushroll / Cepillo Circular		Part No.	Qty.	Price (USD)*	Total
	13" BRUSHROLL (FOR USE ON THE 2950 SERIES) 13" CEPILLO CIRCULAR (PARA EL USO EN LA 2950 SERIES)	60844-8		\$19.99	
	15" BRUSHROLL (FOR USE ON THE 2961 SERIES ONLY) 15" CEPILLO CIRCULAR (PARA EL USO EN LA 2961 SERIES SOLAMENTE)	62228-3		\$12.99	
	15" BRUSHROLL (FOR USE ON THE 2990 SERIES) 15" CEPILLO CIRCULAR (PARA EL USO EN LA 2990 SERIES)	62365-3		\$21.99	

SIGNATURE (full name as shown on acct.)
FIRMA (nombre completo como aparece en la cuenta):

TO ORDER: – PARA ORDENAR

By Phone: 1-800-282-2886

Hours: Call Monday-Friday 8:00 am - 7:30 pm CST; Saturday 10:00 am - 6:30 pm CST
(Please call the same number for answers to problems or questions in the USA and Canada)

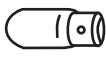
Por teléfono: 1-800-282-2886

HORAS: Llame de lunes a viernes 8:00 am - 7:30 pm (hora estándar central); Sábado 10:00 am - 6:30 pm (hora estándar central) Por favor llame a ese mismo número en caso de problemas o preguntas en los Estados Unidos y Canadá. *En México llame al (55) 5343-4384.

By FAX: 1-309-589-7583
Por FAX: 1-309-589-7583

By Mail: Simply fill out this Order Form. Please be sure to include day and evening phone numbers.

Por correo: Simplemente llene el Formulario de Pedido. Por favor incluya números de teléfono para llamar durante el día o en la noche.

Miscellaneous Parts / Piezas misceláneas		Part No.	Qty.	Price (USD)*	Total
	HEADLIGHT FOCO DE LUZ FRONTAL	57940-3		\$1.49	
TOTAL (*prices subject to change without notice)					
TOTAL* (precios sujetos a cambio sin previo aviso)					
TAX (add state tax & local taxes as required by law)					
IMPUESTO (agregue impuesto estatal e impuestos locales según exige la ley)					
POSTAGE & HANDLING CHARGE (within USA)				\$6.50	
GASTOS DE ENVÍO (dentro de los EE.UU.)					
TOTAL ENCLOSED					
TOTAL INCLUIDO					

ONLINE: – Por internet
www.eureka.com

ORDER FORM BON DE COMMANDE

Electrolux Home Care Products Canada
5855 Terry Fox Way
Mississauga, Ontario L5V3E4

EUREKA®

MODEL NUMBER
N° DE MODÈLE

TYPE
TYPE

SERIAL NUMBER
N° DE SÉRIE

IMPORTANT: Be sure to include your model, type, and serial numbers. These numbers may be found on the rating plate.
IMPORTANT: Assurez-vous d'inclure le type, les numéros de modèle et de série que vous trouverez sur la plaque signalétique.

SOLD TO: – VENDU À:

Name
Nom

Address
Adresse

City
Ville

State
Province

Zip Code
Code Postal

Telephone (day)
Téléphone (jour)

Telephone (eve)
Téléphone (soir)

Fax
Télécopieur

SHIP TO: – ENVOYÉ À:

Name
Nom

Address
Adresse

City
Ville

State
Province

Zip Code
Code Postal

Telephone (day)
Téléphone (jour)

Telephone (eve)
Téléphone (soir)

PAYMENT (no C.O.D. Orders)

PAIEMENT (pas de commandes en PORT DÚ)

Check or money order. Do not send currency.
Payable to: Electrolux Home Care Products Canada
Chèque ou mandat. N'envoyez pas d'espèces.
Payable à: Electrolux Home Care Products Canada

VISA DC MC AMEX

ACCT. NUMBER – NUMÉRO DE COMPTE

EXPIRATION DATE
DATE D'EXPIRATION

SIGNATURE (full name as shown on acct.)

SIGNATURE (nom complet comme sur le compte)

TO ORDER: – POUR COMMANDER :



By Phone: 1-800-282-2886

Hours: Call Monday-Friday 8:00 am - 7:30 pm CST; Saturday 10:00 am - 6:30 pm CST
(Please call the same number for answers to problems or questions in the USA and Canada)

Par téléphone : 1-800-282-2886

HEURES : Du lundi au vendredi entre 8 h et 17 h 30, heure normale de Centre; le samedi entre 10 h à 18 h 30, heure normale de Centre. Pour obtenir des réponses à vos questions ou problèmes aux É.-U. et au Canada, veuillez composer le même numéro.



By FAX: 1-519-653-4515

Par télécopieur : 1-519-653-4515



By Mail: Simply fill out this Order Form. Please be sure to include day and evening phone numbers.

Par la poste : Remplissez simplement ce bon de commande. Assurez-vous de mentionner vos numéros de téléphone - jour et soir.



ONLINE: – En Ligne :
www.eureka.com

Genuine Eureka Bags, Belts and Filters

Sacs, Courroies et Filtres Eureka Authentiques

	Part No. N° pièce	Qty. Qté	Price (CAD)* Prix (CAD)*	Total
FOAM FILTER FILTRE EN MOUSSE	76354		\$3.99	
DUST CUP FILTER (DCF16) FILTRO POUR COLLECTEUR À POUSSIÈRE (DCF16)	62736		\$16.99	
HEPA FILTER STYLE HF7 (FOR USE ON THE 2990 SERIES ONLY) FILTRE HEPA STYLE HF7 (POUR L'USAGE SUR LA SÉRIE 2990 SEULEMENT)	61850A		\$10.99	
EXTENDED LIFE BELT STYLE U COURROIE LONGUE DURÉE STYLE U	61120B		\$3.99	

Accessories / Accessoires

NESTLED WANDS (STRAIGHT AND CREVICE) BÂTONS EMBOÎTÉS (SUCEUR DROIT ET SUCEUR PLAT)	71492A		\$7.99	
COMBINATION BRUSH BROSSE MULTI-USAGE	60990-2		\$6.99	
TURBO NOZZLE TURBO BROSSE	75391		\$25.99	
TELESCOPIC DUSTER PLUMEAU TÉLESCOPIQUE	74123-1		\$16.99	

Hoses / Tuyau

STAIR HOSE TUYAU POUR LES ESCALIERS	60038-9		\$12.99	
--	---------	--	---------	--

Brushroll / Rouleaux-Brousse

13" BRUSHROLL (FOR USE ON THE 2950 SERIES) 13" ROULEAUX-BROSSE (POUR L'USAGE SUR LA SÉRIE 2950)	60844-8		\$25.99	
15" BRUSHROLL (FOR USE ON THE 2961 SERIES ONLY) 15" ROULEAUX-BROSSE (POUR L'USAGE SUR LA SÉRIE 2961 SEULEMENT)	62228-3		\$16.99	
15" BRUSHROLL (FOR USE ON THE 2990 SERIES) 15" ROULEAUX-BROSSE (POUR L'USAGE SUR LA SÉRIE 2990)	62365-3		\$28.99	

Miscellaneous Parts / Pièces diverses

HEADLIGHT AMPOULE	57940-3		\$1.99	
----------------------	---------	--	--------	--

TOTAL (*prices subject to change without notice)

TOTAL* (les prix peuvent être modifiés sans préavis)

TAX (add state tax & local taxes as required by law)

TAXE (taxes locales et autres requises par la loi)

POSTAGE & HANDLING CHARGE

\$9.75

FRAIS DE MANUTENTION ET D'ENVOI

TOTAL ENCLOSED

TOTAL CI-JOINT

THE EUREKA LIMITED WARRANTY

What This Warranty Covers

Your Eureka cleaner is warranted to be free from all defects in material and workmanship in normal household use for a period of one year. The warranty is granted only to the original purchaser and members of his or her immediate household. The warranty is subject to the following provisions:

What This Warranty Does Not Cover

- Parts of the cleaner that require replacement under normal use, such as disposable dust bags, filters, drive belts, light bulbs, brushroll bristles, impellers and cleaning.
- Damages or malfunctions caused by negligence, abuse, or use not in accordance with the Owner's Guide.
- Defects or damages caused by unauthorized service or the use of other than Genuine Eureka parts.

What Eureka Will Do

Eureka will, at its option, repair or replace a defective cleaner or cleaner part that is covered by this warranty. As a matter of warranty policy, Eureka will not refund the consumer's purchase price.

Warranty Registration

Please fill out and return the warranty registration card accompanying your cleaner.

Obtaining Warranty Service

To obtain warranty service you must return the cleaner or cleaner part along with proof of purchase to any Eureka Authorized Warranty Station.

For the location of the nearest Eureka Authorized Warranty Station or for service information visit www.eureka.com, or telephone toll free:

USA: 1-800-282-2886

Mexico: (55) 5343-4384

Canada: 1-800-282-2886

www.eureka.com

If you prefer, you can write to Electrolux Home Care Products North America, P.O. Box 3900, Peoria, Illinois 61612, USA. In Canada write to Electrolux Home Care Products Canada, 5855 Terry Fox Way, Mississauga, Ontario L5V 3E4.

If it is necessary to ship the cleaner outside your community to obtain warranty repair, you must pay the shipping charges to the Eureka Authorized Warranty Station. Return shipping charges will be paid by the Warranty Station. When returning parts for repair, please include the model, type, and serial number from the data plate on the cleaner.

Further Limitations and Exclusions

Any warranty that may be implied in connection with your purchase or use of the cleaner, including any warranty of Merchantability or any warranty for Fitness For A Particular Purpose is limited to the duration of this warranty. Some states do not allow limitations on how long an implied warranty lasts, so the above limitations may not apply to you.

Your relief for the breach of this warranty is limited to the relief expressly provided above. In no event shall the manufacturer be liable for any consequential or incidental damages you may incur in connection with your purchase or use of the cleaner. Some states do not allow the exclusion or limitation of incidental or consequential damages, so the above limitation or exclusion may not apply to you.

This warranty gives you specific legal rights. You may also have other rights, which may vary by state.

GENUINE
EUREKA PRODUCT

Questions & Answers about Genuine Eureka Products

Q: Why should I use only Genuine Eureka paper bags, belts, filters and parts in my Eureka vacuum cleaner?

A: Using Genuine Eureka Products, which are made to our exacting specifications and engineered with emphasis on quality, performance, and customer satisfaction, ensures the long life and cleaning efficiency of your vacuum cleaner. Overall, this saves you money and helps keep your home clean.

Q: How can I be sure I am using only genuine Eureka products in my vacuum cleaner?

A: Typically, packaged products and paper bags can be identified by a "Genuine Eureka Product" symbol (see illustration above). For further identification assistance, you may call our toll-free number, 1-800-282-2886 or visit www.eureka.com, for the location of a nearby Eureka Authorized Warranty Station.

Q: Are there any differences between "made to fit" or "imitation" and Genuine Eureka paper bags, belts, and parts?

A: Yes, there are some very important differences in materials, quality, and reliability. Many customers have mistakenly purchased "imitation" paper bags and parts while thinking they purchased genuine. Unfortunately, many of these customers discovered the differences after they experienced related difficulties.

For Genuine Eureka Value, Accept No Imitations!
ELECTROLUX HOME CARE PRODUCTS NORTH AMERICA
Bloomington, Illinois 61701

LA GARANTIE LIMITÉE EUREKA

Ce que couvre la présente garantie

Votre aspirateur Eureka est garanti pendant une période d'un an contre tout vice de matière et de façon dans des conditions d'utilisation ménagère normales. La garantie n'est accordée qu'à l'acheteur original et aux membres de son entourage immédiat. La garantie est soumise aux clauses suivantes :

Ce que la présente garantie ne couvre pas

- Les pièces d'aspirateur exigeant un remplacement dans des conditions d'utilisation normales, tels les sacs à poussière, les filtres, les courroies d'entraînement, les ampoules, les brosses de rouleau, les impulseurs et le nettoyage.
- Dégâts ou pannes causés par la négligence, l'abus ou une utilisation non conforme aux directives du Guide du propriétaire.
- Défauts ou dommages causés par un entretien non agréé ou l'utilisation de pièces autres que les pièces Eureka authentiques.

Ce que fera Eureka

Eureka choisira de réparer ou de remplacer tout aspirateur ou pièce défectueux couvert par la présente garantie. La politique de garantie d'Eureka est de ne pas rembourser le prix d'achat au consommateur.

Enregistrement de la garantie

Veuillez remplir et retourner la carte d'enregistrement accompagnant votre aspirateur.

Obtenir un service au titre de la garantie

Pour obtenir un service au titre de la garantie, il faut retourner l'aspirateur ou la pièce d'aspirateur avec la preuve d'achat à toute station de garantie Eureka agréée. Pour trouver la station de garantie Eureka agréée la plus proches ou pour des renseignements concernant l'entretien-dépannage, rendez-vous sur www.eureka.com ou appeler l'un des numéros sans frais suivants :

États-Unis : 1-800-282-2886

Mexique : (55) 5343-4384

Canada : 1-800-282-2886

www.eureka.com

Si vous préférez, vous pouvez écrire à Electrolux Home Care Products North America, P.O. Box 3900, Peoria, Illinois, 61612, États-Unis Au Canada, écrivez à Electrolux Home Care Products Canada, 5855 Terry Fox Way, Mississauga, Ontario L5V 3E4.

IS'il est nécessaire d'expédier l'aspirateur dans une autre ville pour obtenir une réparation au titre de la garantie, les frais d'expédition à la station de service de garantie Eureka agréée sont à votre charge.

Les frais d'expédition de retour seront acquittés par la station de service de garantie. Quand on retourne des pièces à fin de réparation, joindre le modèle, le type et le numéro de série figurant sur la plaque de fabricant de l'aspirateur.

Limitations et exclusions supplémentaires

Toute garantie implicite se rapportant à votre achat ou à l'utilisation de l'aspirateur, y compris toute garantie de qualité marchande ou toute garantie d'adaptation à une fin particulière se limite à la durée de la présente garantie. Certains états n'autorisent pas les limitations de la durée des garanties implicites, il est donc possible que les garanties ci-dessus ne s'appliquent pas à vous.

Votre recours en ce qui concerne l'inobservation éventuelle de la présente garantie se limite au recours expressément stipulé plus haut. Le fabricant ne sera en aucun cas responsable d'aucun dommage consécutif ou indirect résultant de votre achat ou utilisation de l'aspirateur. Certains états n'autorisent pas l'exclusion ou la limitation des dommages indirects ou consécutifs, il est donc possible que la limitation ou l'exclusion ci-dessus ne s'applique pas à vous.

La présente garantie vous confère des droits juridiques particuliers. Vous pouvez avoir d'autres droits, qui varient d'un état à l'autre.

**GENUINE
EUREKA PRODUCT**

Questions et réponses concernant les produits Eureka authentiques

Q: Pourquoi dois-je utiliser des sacs en papier, courroies, filtres et pièces Eureka authentiques dans mon aspirateur.

R: **Utiliser des produits Eureka authentiques, fabriqués selon nos strictes spécifications en mettant l'accent sur la qualité, le rendement et la satisfaction du client garantit la durabilité et l'efficacité de nettoyage de votre aspirateur. En fin de compte, cela vous permet d'économiser de l'argent et de préserver la propreté de votre foyer.**

Q: Comment puis-je m'assurer que je n'utilise que des produits Eureka authentiques dans mon aspirateur.

R: **Généralement les produits conditionnés et les sacs en papier sont identifiés par le symbole « Produit Eureka authentique (voir l'illustration ci-dessus). Pour un assistance supplémentaire en ce qui concerne l'identification, vous pouvez appeler notre numéro sans frais 1-800-282-2886 ou rendez-vous sur notre site à www.eureka.com, pour l'obtenir des renseignements concernant une station de garantie Eureka agréée proche.**

Q: Y a-t-il des différences entre les imitations et les sacs en papier, courroies et pièce Eureka ?

R: **Oui, il existe des différences très importantes en ce qui concerne les matériaux, la qualité et la fiabilité. De nombreux clients ont acheté par erreur des sacs en papiers et pièces d'imitation en pensant acheter des articles authentiques. Malheureusement, de nombreux clients se sont aperçus de la différence après avoir rencontré des difficultés.**

Pour la valeur Eureka authentique, n'acceptez pas les imitations !

ELECTROLUX HOME CARE PRODUCTS NORTH AMERICA

Bloomington, Illinois 61701

GARANTÍA LIMITADA DE EUREKA

Qué cubre esta garantía

Se garantiza su aspiradora Eureka contra todos los defectos de material y mano de obra durante el uso doméstico normal por un período de un año. La garantía se otorga solamente al comprador original y a los miembros inmediatos de su hogar. La garantía está sujeta a las siguientes estipulaciones:

Qué no cubre esta garantía

- Partes de la aspiradora que es necesario reemplazar durante el uso normal, tales como bolsas para polvo descartables, filtros, correas motrices, bombillas de luz y cerdas del cepillo giratorio.
- Partes de la aspiradora que es necesario reemplazar durante el uso normal, tales como bolsas para polvo descartables, filtros, correas motrices, bombillas de luz y cerdas del cepillo giratorio.
- Defectos o daños causados por servicios no autorizados o el uso de repuestos que no sean partes Eureka legítimas.

Qué hará Eureka

La compañía Eureka, a opción de la misma, reparará o reemplazará una aspiradora o parte defectuosa que esté cubierta por esta garantía. En cumplimiento de la política de la garantía, Eureka no reembolsará al consumidor el precio de compra.

Registro de la garantía

Llene y envíe en devolución la tarjeta de registro de garantía que acompaña a su aspiradora.

Cómo obtener el servicio de garantía

Para obtener el servicio de garantía, debe devolver la aspiradora o la parte de la misma junto con el comprobante de compra a cualquier Centro de Garantía Autorizado de Eureka.

Para conocer la dirección del Centro de Garantía Autorizado de Eureka más cercano o para obtener información sobre el servicio, visite www.eureka.com o llame gratuitamente al:

EE.UU.: 1-800-282-2886

México: (55) 5343-4384

Canadá: 1-800-282-2886

www.eureka.com

Si lo prefiere, puede dirigirse por escrito a Electrolux Home Care Products North America, Customer Service, P.O. Box 3900, Peoria, Illinois, 61612, USA. En Canadá, diríjase a Electrolux Home Care Products Canada, 5855 Terry Fox Way, Mississauga, Ontario L5V 3E4.

Si fuera necesario despachar la aspiradora fuera de su comunidad para obtener la reparación por garantía, debe pagar los cargos de despacho al Centro de Garantía Autorizado de Eureka.

El Centro de Garantía pagará los cargos de despacho de devolución. Cuando envíe partes para reparación, incluya el modelo, el tipo y el número de serie que figuran en la placa de datos de la aspiradora.

Limitaciones y exclusiones adicionales

Cualquier garantía implícita relacionada con su compra o uso de la aspiradora, incluida cualquier garantía de comerciabilidad o de aptitud para un propósito determinado se limita a la duración de esta garantía. En algunos estados no se permiten limitaciones a la duración de las garantías implícitas, por lo tanto las limitaciones anteriores pueden no aplicarse en su caso.

Su compensación por el incumplimiento de esta garantía se limita a la compensación descrita anteriormente. Bajo ninguna circunstancia el fabricante será legalmente responsable por los daños y perjuicios consecuentes o incidentales que usted pueda sufrir debido a la compra o uso de esta aspiradora. En algunos estados no se permite la exclusión o limitación de daños y perjuicios consecuentes o incidentales, por lo tanto la limitación o exclusión anterior puede no aplicarse en su caso.

Esta garantía le otorga derechos legales específicos. Usted puede tener además otros derechos que varían de un estado a otro.

**GENUINE
EUREKA PRODUCT**

Preguntas y respuestas acerca de los productos legítimos Eureka

P: ¿Por qué debo usar sólo bolsas para polvo, correas, filtros y partes legítimas Eureka en mi aspiradora Eureka?

R: **El uso de productos legítimos Eureka, fabricados según nuestras exigentes especificaciones y diseñados con énfasis en la calidad, el rendimiento y la satisfacción del cliente, asegura la larga vida útil y la eficiencia de su aspiradora en la limpieza. En conjunto, esto le permite ahorrar dinero y contribuye a mantener limpio su hogar.**

P: ¿Cómo puedo estar seguro de que estoy usando sólo productos legítimos Eureka en mi aspiradora?

R: **Typicamente, los productos envasados y las bolsas de papel se pueden identificar por el símbolo "Genuine Eureka Product" (vea la ilustración de arriba). Para obtener asistencia adicional en la identificación, puede llamar a nuestro número telefónico gratuito, 1-800-282-2886 o visite nuestro sitio web en www.eureka.com, a fin de conocer la dirección del Centro de Garantía Autorizado de Eureka más cercano.**

P: ¿Hay diferencias entre las bolsas de papel, correas y partes "fabricadas especialmente" o "imitaciones" y las legítimas Eureka?

R: **Sí, hay varias diferencias importantes en materiales, calidad y confiabilidad. Muchos clientes han comprado equivocadamente bolsas de papel y partes "de imitación" pensando que adquirirían las legítimas. Lamentablemente, muchos de ellos descubrieron las diferencias después de experimentar dificultades por esa causa.**

Para mantener el valor legítimo de Eureka, ¡no acepte imitaciones!
ELECTROLUX HOME CARE PRODUCTS NORTH AMERICA
Bloomington, Illinois 61701

Free Manuals Download Website

<http://myh66.com>

<http://usermanuals.us>

<http://www.somanuals.com>

<http://www.4manuals.cc>

<http://www.manual-lib.com>

<http://www.404manual.com>

<http://www.luxmanual.com>

<http://aubethermostatmanual.com>

Golf course search by state

<http://golfingnear.com>

Email search by domain

<http://emailbydomain.com>

Auto manuals search

<http://auto.somanuals.com>

TV manuals search

<http://tv.somanuals.com>