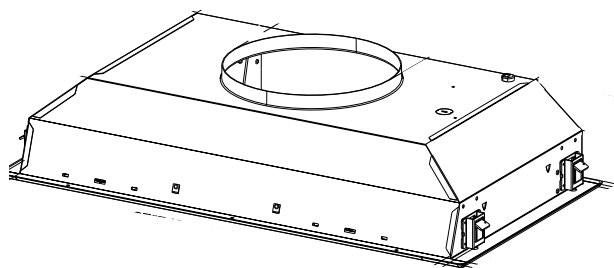




INCA PRO 30 RB

Power Pack

- Installation Instructions
- Use and Care Information



READ AND SAVE THESE INSTRUCTIONS

The Installer must leave these instructions with the homeowner. The homeowner must keep these instructions for future reference and for local electrical inspectors' use.

READ THESE INSTRUCTIONS BEFORE YOU START INSTALLING THIS RANGEHOOD

WARNING: - TO REDUCE THE RISK OF A RANGE TOP GREASE FIRE: a) Never leave surface units unattended at high settings. Boilovers cause smoking and greasy spillovers that may ignite. Heat oils slowly on low or medium setting. b) Always turn hood ON when cooking at high heat or when flambing food (i.e. Crepes Suzette, Cherries Jubilee, Peppercorn Beef Flambé). c) Clean ventilating fans frequently. Grease should not be allowed to accumulate on fan or filter. d) Use proper pan size. Always use cookware appropriate for the size of the surface element.

WARNING: - TO REDUCE THE RISK OF INJURY TO PERSONS IN THE EVENT OF A RANGE TOP GREASE FIRE, OBSERVE THE FOLLOWING: SMOTHER FLAMES with a close-fitting lid, cookie sheet, or metal tray, then turn off the burner. **BE CAREFUL TO PREVENT BURNS.** If the flames do not go out immediately **EVACUATE AND CALL THE FIRE DEPARTMENT. NEVER PICK UP A FLAMING PAN - You may be burned. DO NOT USE WATER,** including wet dishcloths or towels - a violent steam explosion will result. Use an extinguisher **ONLY** if: 1. You know you have a Class ABC extinguisher, and you already know how to operate it. 2. The fire is small and contained in the area where it started. 3. The fire department is being called. 4. You can fight the fire with your back to an exit.

ALL WALL AND FLOOR OPENINGS WHERE THE RANGEHOOD IS INSTALLED MUST BE SEALED.

This rangehood requires at least 24" of clearance between the bottom of the rangehood and the cooking surface or countertop. This minimum clearance may be higher depending on local building code. For example, for gas ranges, a minimum of 30" may be required. The maximum depth of overhead cabinets is 13". Overhead cabinets on both sides of this unit must be a minimum of 18" above the cooking surface or countertop. Consult the cooktop or range installation instructions given by the manufacturer before making any cutouts. **MOBILE HOME INSTALLATION** The installation of this rangehood must conform to the Manufactured Home Construction and Safety Standards, Title 24 CFR, Part 3280 (formerly Federal Standard for Mobile Home Construction and Safety, Title 24, HUD, Part 280). Four wire power supply must be used and the appliance wiring must be revised. See Electrical Requirements.

LISEZ BIEN CETTE FICHE AVANT D'INSTALLER LA HOTTE

AVERTISSEMENT - POUR MINIMISER LE RISQUE D'UN FEU DE GRAISSE SUR LA TABLE DE CUISSON : a) Ne jamais laisser un élément de la table de cuisson fonctionner sans surveillance à la puissance de chauffage maximale; un renversement/débordement de matière grasseuse pourrait provoquer une inflammation et le générération de fumée. Utiliser toujours une puissance de chauffage moyenne ou basse pour le chauffage d'huile. b) Veiller à toujours faire fonctionner le ventilateur de la hotte lors d'une cuisson avec une puissance de chauffage élevée ou lors de la cuisson d'un mets à flamber (i.e. Crepes Suzette, Cherries Jubilee, Peppercorn Beef Flambé). c) Nettoyer fréquemment les ventilateurs d'extraction. Veiller à ne pas laisser de la graisse s'accumuler sur les surfaces du ventilateur ou des filtres. d) Utiliser toujours un ustensile de taille appropriée. Utiliser toujours un ustensile de taille adapté à la taille de l'élément chauffant.

AVERTISSEMENT: - POUR PRÉVENIR LES BLESSURES EN CAS DE FEU SUIVRE LES RECOMMANDATIONS SUIVANTES: ÉTOUFFEZ LE FEU avec un couvercle métallique et fermez le brûleur. Si le feu ne s'éteint pas tout de suite, **QUITTEZ LES LIEUX ET APPELEZ LES POMPIERS. NE TOUCHEZ JAMAIS UNE CASSEROLE EN FLAMMES. N'UTILISEZ JAMAIS DE L'EAU** ou un torchon mouillé pour éteindre le feu - ce qui pourrait causer une explosion de vapeur. N'utilisez un extincteur que si: 1. Vous avez un modèle ABC et vous connaissez bien son mode d'emploi. 2. Le feu est petit et peu répandu. 3. Les pompiers sont déjà prévenus. 4. Vous avez une sortie derrière vous.

TOUTE OUVERTURE DANS LE MUR OU LE PLANCHER À PROXIMITÉ DE LA HOTTE DOIT ÊTRE SCELLÉ

Gardez 24 po. de hauteur entre le bas de la hotte et la surface de cuisson. Cette hauteur minimum peut être plus haute suivant le code municipal. Par exemple, les cuisinières à gaz peuvent requérir 30 po. de hauteur. Les armoires au-dessus ne dépasseront pas 13 po. de profondeur. Les armoires au-dessus de chaque côté devront être au moins à 18 po. au-dessus de la surface de cuisson. Consultez la fiche technique avant de découper les armoires. L'installation de cette hotte doit être conforme aux Règlements de Manufactured Home Construction and Safety Standards, titre 24 CFR, Section 3280 (anciennement Federal Standard for Mobile Home Construction and Safety Standards, titre 24 CFR, Section 3280 (anciennement Federal Standard for Mobile Home Construction and Safety, titre 24, HUD, Section 280). Le branchement électrique se fait avec une raccordement à 4 fils. Consultez la fiche technique électrique.

VENTING REQUIREMENTS

Determine which venting method is best for your application. Ductwork can extend either through the wall or the roof.

The length of the ductwork and the number of elbows should be kept to a minimum to provide efficient performance. The size of the ductwork should be uniform. Do not install two elbows together. Use duct tape to seal all joints in the ductwork system. Use caulking to seal exterior wall or floor opening around the cap.

Flexible ductwork is not recommended. Flexible ductwork creates back pressure and air turbulence that greatly reduces performance.

Make sure there is proper clearance within the wall or floor for exhaust duct before making cutouts. Do not cut a joist or stud unless absolutely necessary. If a joist or stud must be cut, then a supporting frame must be constructed.

FOR MORE SPECIFIC DUCTWORK INFORMATION, GO TO PAGE 6.

WARNING - To Reduce The Risk Of Fire, Use Only Metal Ductwork.

Cold Weather installations

An additional back draft damper should be installed to minimize backward cold air flow and a nonmetallic thermal break should be installed to minimize conduction of outside temperatures as part of the vent system. The damper should be on the cold air side of the thermal break. The break should be as close as possible to where the vent system enters the heated portion of the house.



WARNING

- To reduce the risk of fire and to properly exhaust air, you **MUST** terminate ductwork outside of the home
- **DO NOT** terminate the ductwork into spaces within the walls, ceilings, attics, crawl spaces or garages
- **DO NOT** use 4" laundry-type wall caps.
- Flexible-type ductwork is not recommended.
- **DO NOT** obstruct the flow of combustion and ventilation air.
- Failure to follow venting requirements may result in a fire.

ELECTRICAL REQUIREMENTS

A 120 volt, 60 Hz AC-only electrical supply is required on a separate 15 amp fused circuit. A time-delay fuse or circuit breaker is recommended. The fuse must be sized per local codes in accordance with the electrical rating of this unit as specified on the serial/rating plate located inside the unit near the field wiring compartment. **THIS UNIT MUST BE CONNECTED WITH COPPER WIRE ONLY.** Wire sizes must conform to the requirements of the National Electrical Code, ANSI/NFPA 70 - latest edition, and all local codes and ordinances. Wire size and connections must conform with the rating of the appliance. Copies of the standard listed above may be obtained from:

National Fire Protection Association
Batterymarch Park
Quincy, Massachusetts 02269

This appliance should be connected directly to the fused disconnect (or circuit breaker) through flexible, armored or nonmetallic sheathed copper cable. Allow some slack in the cable so the appliance can be moved if servicing is ever necessary. A UL Listed, 1/2" conduit connector must be provided at each end of the power supply cable (at the appliance and at the junction box)

When making the electrical connection, cut a 1 1/4" hole in the wall. A hole cut through wood must be sanded until smooth. A hole through metal must have a grommet.

WARNING - TO REDUCE THE RISK OF FIRE OR ELECTRIC SHOCK, do not use this fan with any solid-state speed control device.

WARNING - TO REDUCE THE RISK OF FIRE, ELECTRICAL SHOCK, OR INJURY TO PERSONS, OBSERVE THE FOLLOWING: Use this unit only in the manner intended by the manufacturer. If you have any questions, contact the manufacturer.

Before servicing or cleaning unit, switch power off at service panel and lock the service disconnecting means to prevent power from being switched on accidentally. When the service disconnecting means cannot be locked, securely fasten a prominent warning device, such as a tag, to the service panel.

CAUTION: For General Ventilating Use Only. Do Not Use To Exhaust Hazardous or Explosive Materials and Vapors.

WARNING - TO REDUCE THE RISK OF FIRE, ELECTRICAL SHOCK, OR INJURY TO PERSONS, OBSERVE THE FOLLOWING: Installation Work And Electrical Wiring Must Be Done By Qualified Person(s) In Accordance With All Applicable Codes And Standards, Including Fire-Rated Construction.

Sufficient air is needed for proper combustion and exhausting of gases through the flue (chimney) of fuel burning equipment to prevent backdrafting. Follow the heating equipment manufacturer's guideline and safety standards such as those published by the National Fire Protection Association (NFPA), and the American Society for Heating, Refrigeration and Air Conditioning Engineers (ASHRAE), and the local code authorities.

When cutting or drilling into wall or ceiling, do not damage electrical wiring and other hidden utilities.

Ducted fans must always be vented to the outdoors.

ATTENTION - This hood can only be used with the Faber 900 or 1200 cfm variable speed blower, (part # 630001732 or # 610000007).



WARNING

- Electrical ground is required on this rangehood.
- If cold water pipe is interrupted by plastic, nonmetallic gaskets or other materials, **DO NOT** use for grounding.
- **DO NOT** ground to a gas pipe.
- **DO NOT** have a fuse in the neutral or grounding circuit. A fuse in the neutral or grounding circuit could result in electrical shock.
- Check with a qualified electrician if you are in doubt as to whether the rangehood is properly grounded.
- **DO NOT** use this appliance with any solid state fan speed control device.
- Failure to follow electrical requirements may result in a fire.

For residential use only.

RÈGLEMENTS D'ÉVACUATION

Confirmer la sortie d'évacuation - soit par le mur, soit par le toit.

Utilisez une longueur de tuyauterie minimale avec les moindres de coudes pour la plus grande efficacité. Le diamètre de tuyauterie doit être uniforme. N'installez jamais 2 coudes ensemble. Scellez bien tous les joints avec un ruban adhésif métallique à l'intérieur et scellez bien le clapet extérieur avec du calfeutrage.

Utilisez un tuyau d'évacuation rigide lorsque possible. Un tuyau flexible égale deux fois plus qu'un tuyau rigide, ce qui réduit la puissance d'évacuation. Un conduit d'évacuation flexible crée une contre-pression et une turbulence de l'air qui réduisent considérablement la performance.

Veillez à ce que l'espace pour le tuyau soit ample - ainsi on n'aurait pas besoin de découper les supports de mur intérieur. Si ce découpage est nécessaire, veillez bien à ce qu'un renforcement soit mis en place.

RÈGLEMENTS D'ÉVACUATION ADDITIONNELLE - PAGE 10

AVERTISSEMENT - Pour Ne Pas Risquer Un Feu, Utilisez Seulement Les Matériaux Métalliques.

Installations pour régions à climat froid

On devrait installer un clapet antireflux additionnel pour minimiser le reflux d'air froid, et incorporer un élément non métallique d'isolation thermique pour minimiser la conduction de chaleur par l'intermédiaire du conduit d'évacuation, de l'intérieur de la maison à l'extérieur. Le clapet anti-reflux doit être placé du côté air froid par rapport à l'élément d'isolation thermique. L'isolant thermique doit être aussi proche que possible de l'endroit où le système d'évacuation s'introduit dans la partie chauffée de la maison.

L'ATTENTION ce capot peut seulement être utilisée avec le Faber 900 ou 1200 la pièce variable #630001732 ou #610000007 de ventilateur de vitesse de cfm



AVERTISSEMENT

- Le système d'évacuation DOIT sortir à l'extérieur.
- N'ÉVACUEZ PAS le conduit soit dans une mansarde soit dans un espace enfermé.
- N'UTILISEZ PAS un clapet de séchoir à 4 pouces.
- N'utilisez pas un conduit flexible.
- N'ENCOMBREZ PAS la circulation d'air.
- Faute de suivre cet avertissement pourrait occasionner un feu.

FICHE TECHNIQUE ÉLECTRIQUE

Le raccordement électrique doit se faire avec un circuit séparé de 15 ampères fusible à 120V, 60 Hz, courant alternatif. On recommande un coupe-circuit. La taille du fusible doit se conformer aux codes municipaux suivant la spécification électrique sur la plaque intérieure. Le diamètre du fil devra aussi se conformer aux règlements du code national électrique, ANSI/NFPA 70 - ainsi qu'aux règlements locaux et les spécifications de cet appareil. On peut obtenir ces informations chez:

L'Association Nationale de la Prévention du Feu
Batterymarch Park
Quincy, Massachusetts 02269

Raccordez cet appareil directement au coupe-circuit avec un fil flexible couvert en cuivre en laissant un peu de lâchement dans le fil pour permettre le déplacement de l'appareil. Veillez à ce

qu'un contact d'un demi-pouce (1/2 po.) soit installé à chaque bout de fil (soit à l'appareil ainsi qu'à la boîte à fusible).

Faites un trou de 1 1/4 po. dans le mur. S'il s'agit d'un trou en bois - sablez-le bien, tandis qu'un trou passant par le métal demande un bouche-trou.

AVERTISSEMENT - POUR RÉDUIRE LE RISQUE D'INCENDIE OU DE CHOC ÉLECTRIQUE, ne pas utiliser ce ventilateur en conjonction avec un dispositif de réglage de vitesse à semi-conducteurs.

AVERTISSEMENT - POUR MINIMISER LES RISQUES D'INCENDIE, CHOC ÉLECTRIQUE OU DOMMAGES CORPORELS, OBSERVER LES PRESCRIPTIONS SUIVANTES: Suivez les recommandations du fabricant et entre en communication avec lui pour toute information.

Fermez le courant avant tout entretien et veillez à ce qu'il reste fermé. Si on ne peut pas verrouiller le panneau du service électrique, affichez un avis de danger sur la porte.

AVERTISSEMENT - POUR MINIMISER LE RISQUE DE CHOC ÉLECTRIQUE: Ce ventilateur doit être installé avec un mur d'isolement interrupteur de commande.

AVIS: Pour L'évacuation Générale - Veillez à Ne Pas Evacuer Des Matériaux Ou Vapeurs Explosif.

AVERTISSEMENT - POUR MINIMISER LES RISQUES D'INCENDIE, CHOC ÉLECTRIQUE OU DOMMAGES CORPORELS, OBSERVER LES PRESCRIPTIONS SUIVANTES: L'installation Et Le Raccordement Electrique Doivent Se Faire Par Un Technicien Qualifié Selon Tous Les Codes Municipaux.

Afin d'obtenir un rendement maximal en ce qui a trait à la combustion ainsi qu'à l'évacuation des gaz par la conduite de cheminée, une bonne aération est nécessaire pour tous les appareils à combustion. Suivez les conseils et mesures de sécurité du fournisseur tels que ceux publiés par l'Association Nationale de la Sauvegarde contre l'Incendie et l'Association Américaine d'Ingénieurs de Chauffage, Frigorifaction et Air Climatisé ainsi que les codes municipaux.

En perçant un mur veillez à ne pas perforer un autre fil électrique.

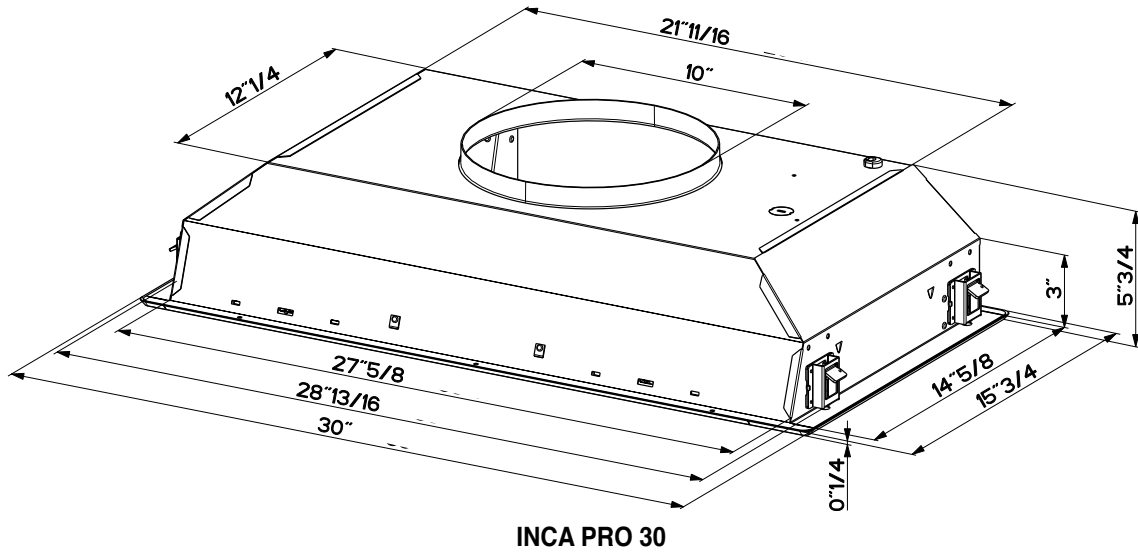
Une ventilateur à évacuation extérieure doit être raccordée à l'extérieur.



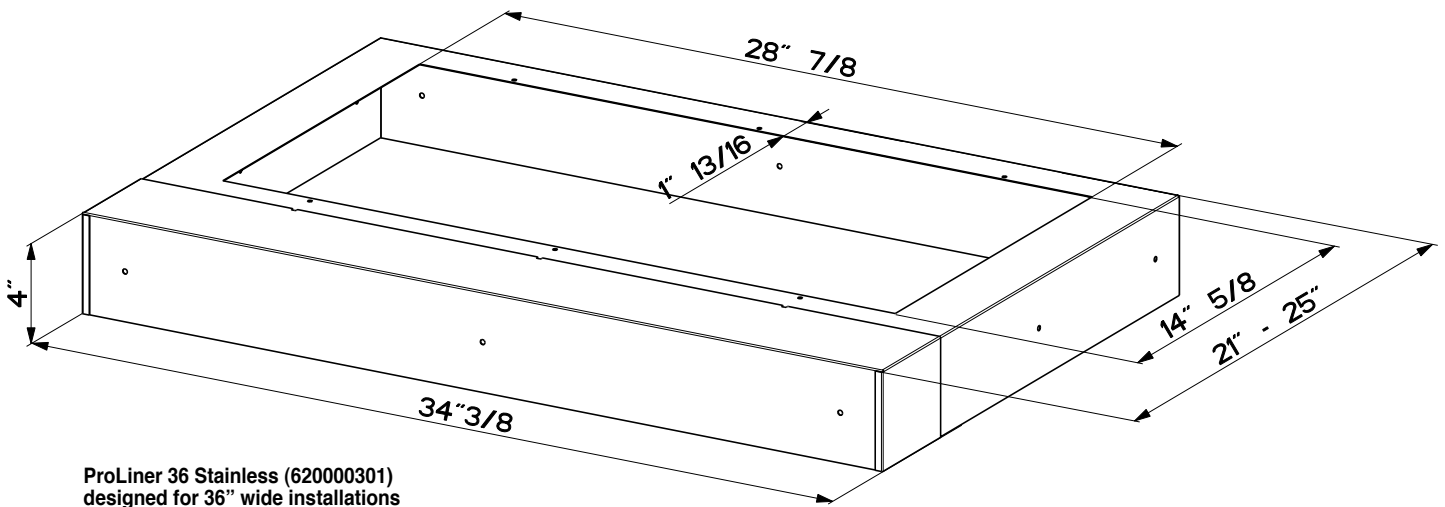
AVERTISSEMENT

- Une prise à terre est nécessaire pour cette hotte.
- N'utilisez pas un tuyau à l'eau froide pour la mise à terre s'il est branché à un joint plastique, non-métallique ou autre.
- NE JOIGNEZ PAS la mise à terre à conduit de gaz.
- N'INSTALLEZ PAS un fusible dans le circuit de mise à terre - ce qui peut causer une secousse électrique.
- Vérifiez avec un électricien certifié à ce que la hotte soit bien mise à terre.
- Faute de suivre ces recommandations pourrait occasionner un feu.

Uniquement pour usage ménager.



LINER DIMENSIONS / DIMENSIONS DU CADRE



ProLiner 36 Stainless (620000301)
 designed for 36" wide installations
 Cadre Pro 36 Axier Inoxydable (620000301)
 peut être employée les hottes encastrable sur mesure de 36"

Pre-Planning Your Installation - Important: The recommended height to install this hood off the cooktop is a minimum of 30" for maximum effectiveness. Also consult the cooktop manufacturer's recommendation.

Planifiez votre installation - Important : La hauteur recommandée pour installer cette hotte au-dessus de la surface de cuisson est d'un minimum de 30" pour un maximum d'efficacité. De plus, nous vous recommandons consulter le manuel de recommandations du fabricant de la surface de cuisson.

TOOLS NEEDED FOR INSTALLATION

- Saber Saw or Jig Saw
- Drill
- 1 1/4" Wood Drill Bit
- Pliers
- Phillips Screwdriver
- Wire Stripper or Utility Knife
- Metal Snips
- Measuring Tape or Ruler
- Level
- Pencil
- Caulking Gun
- Duct Tape

PARTS SUPPLIED FOR INSTALLATION

- 1 Literature Package

PARTS NEEDED FOR INSTALLATION

- 2 Conduit Connectors
- Power Supply Cable
- Screws to Reinforce Attachment
- Screws for Field Wiring Box
- All Metal Ductwork

RECOMMENDED ACCESSORIES AVAILABLE

• Remote Blower

- 900 CFM Blower - part # 630001732
- 1200 CFM Blower - part # 610000007

• Liners

- Create a perfectly-sealed, non-combustible perimeter around the Inca Pro 30. Depth adjustable from 21" - 25".
- ProLiner 36 Stainless - part # 620000301

• Remote Wall Control

- Provides easy access at your finger tips to the rangehood light and speed controls by allowing you to install the control panel at another location of your choice - part # 620000542

⚠ WARNING

When building a custom hood, always follow all applicable codes and standards.

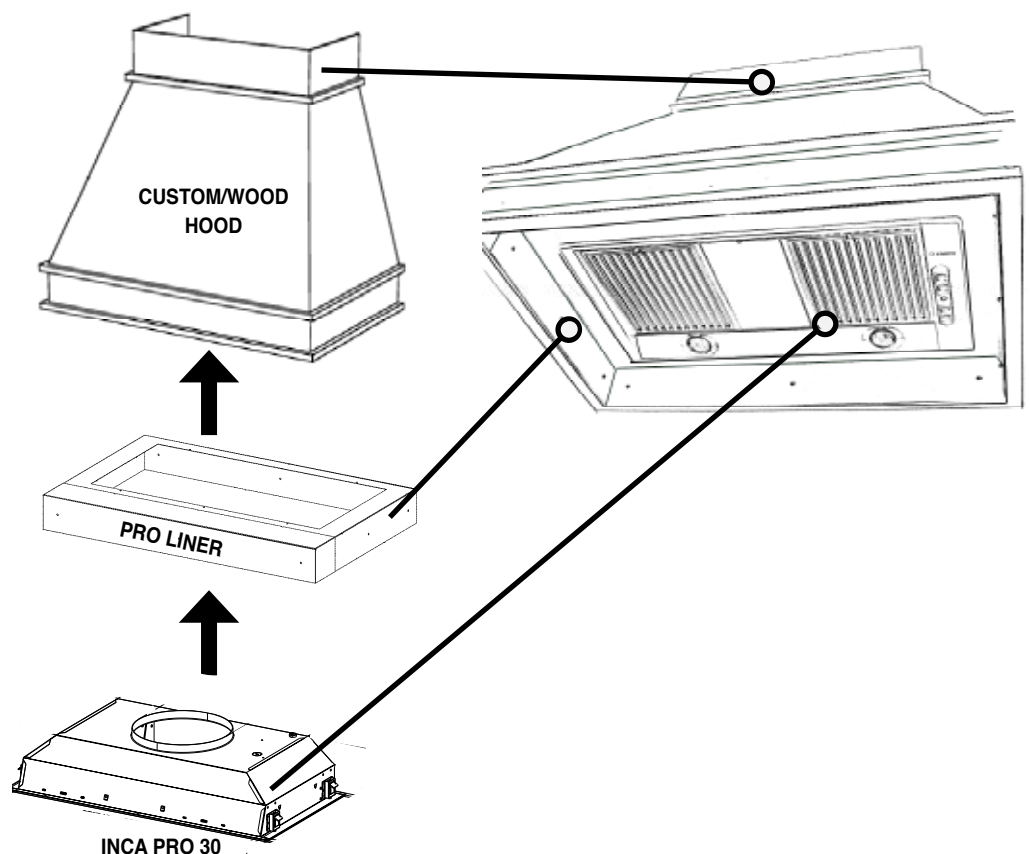
Inca Pro 30 can be used with custom hoods 30" wide and up.

Choose either a custom liner or our ProLiner designed for 36" wide installations. Liners create a perfectly-sealed, non-combustible finish for the underside of your custom/wood hood.

The ProLiners are made up of two sections: a larger, rear section (pre-cut out for insertion of the Inca Pro 30) and a front section for a total adjustable depth between 21" and 25".

Consider the shape, size, and weight of the Inca Pro 30 and Liner to determine the configuration of the custom/wood hood. See **RANGEHOOD DIMENSIONS AND LINER DIMENSIONS** on Page 4.

FOR INSTALLATIONS WITH LINERS



1. The custom/wood hood must have a sturdy base (3/4" plywood recommended) to accommodate the cut-out for the Inca Pro 30. The base must be recessed to accommodate the height of the Liner (see **LINER DIMENSIONS** on Page 4). The Liner attaches to the bottom of the base using screws appropriate for the size and material of your custom/wood hood. The Inca Pro 30 inserts into the cut-out in the Liner and base.

2. Position the rear section of the Liner so that it abuts the back edge of your custom/wood hood. Using a pen, trace the outline of the pre-cut out. Remove the Liner and proceed to **MAKE YOUR CUT-OUTS** on Page 6. Install both sections of the Liner and proceed to **INSTALL THE RANGEHOOD** on Page 7.

ATTENTION

This rangehood is designed to be connected to a remote blower (purchased separately). **CAUTION: To reduce the risk of fire and electric shock, install this rangehood only with remote blowers rated a maximum 1.8 Amp, suitable for use with solid state fan speed controls. The remote blower requires a separate wiring cable that should be installed at the same time that the ductwork is installed. For best results, 10" duct is recommended for the remote blower.**

PLAN YOUR DUCTWORK

To ensure that the blower performs to its highest possible capacity, ductwork should be as short and straight as possible.

The ductrun should not exceed 55 equivalent feet if ducted using the required minimum of 10" round duct. Calculate the length of the ductwork by adding the equivalent feet in **FIGURE 2** for each piece of duct in the system. An example is given in **FIGURE 3**.

45° Elbow	3.0 feet
90° Elbow	5.0 feet
90° Flat Elbow	12.0 feet
Wall Cap	0.0 feet

FIGURE 2

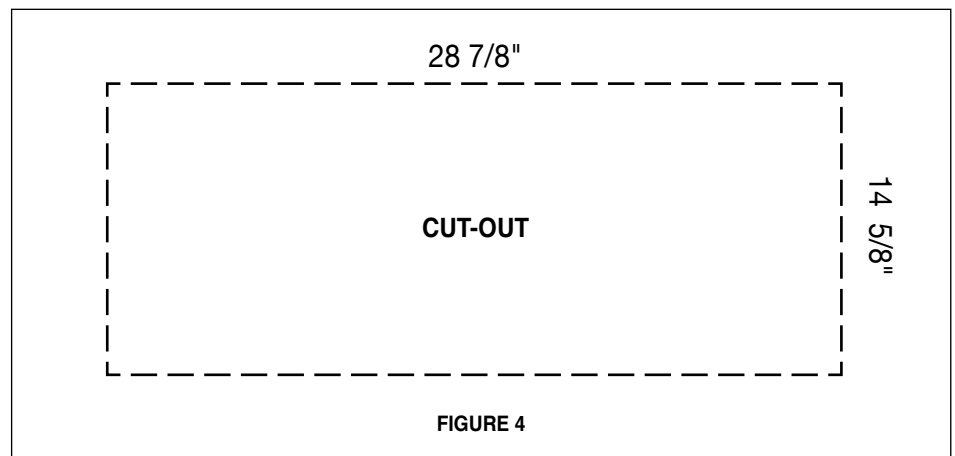
9 Feet Straight Duct	9.0 feet
2 - 90° Elbows	10.0 feet
Wall Cap	0.0 feet
Total System	19.0 feet

FIGURE 3

For best results, use no more than three 90° elbows. Make sure that there is a minimum of 24" of straight duct between elbows if more than one is used. Do not install two elbows together. If you must elbow right away, do it as far away from the hood's exhaust opening as possible.

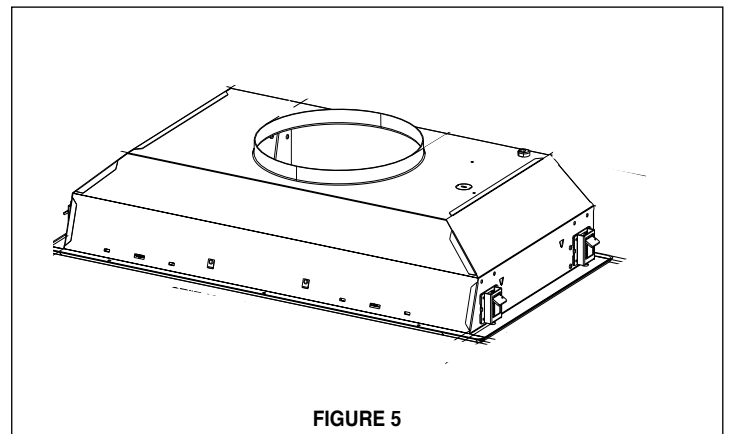
MAKE YOUR CUT-OUTS

1. Disconnect and move freestanding range from cabinet opening to provide easier access to upper cabinet or custom hood. Put a thick, protective covering over cooktop, set-in range or countertop to protect from damage or dirt.
2. Determine and clearly mark with a pencil the center line on the cabinet or custom hood where the rangehood will be installed.
3. Determine and make all necessary cuts in the wall and/or ceiling for the ductwork. Install the ductwork before the rangehood.
4. Determine the proper location for the Power Supply Cable. Use a 1 1/4" Drill Bit to make this hole. Install the cable. Use caulking to seal around the hole. DO NOT turn on the power until installation is complete.
5. Make the cut-out opening where the rangehood will be installed (**FIGURE 4**).



INSTALL THE RANGEHOOD

1. Remove the rangehood, as seen in (**FIGURE 5**) from the carton and place on a flat surface. Cover the surface to prevent accidental damage. Remove all parts including the literature package before discarding the carton.



2. The entire bottom of the rangehood must be removed for installation as indicated in **FIGURE 6**. Remove the grease filters **USING TWO HANDS** (one to hold the filter so that it doesn't fall on cooktop and one to turn the knob **(A in FIGURE 7)** by pulling the knob out and turning to the left.

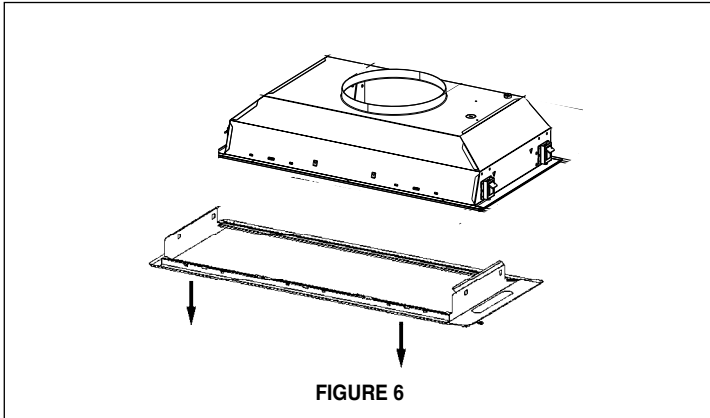


FIGURE 6

3. Remove the grease filter divider **(B in FIGURE 7)** by first removing the plastic screw cover **(C in FIGURE 7)**, then removing the phillips screw under the screw cover.

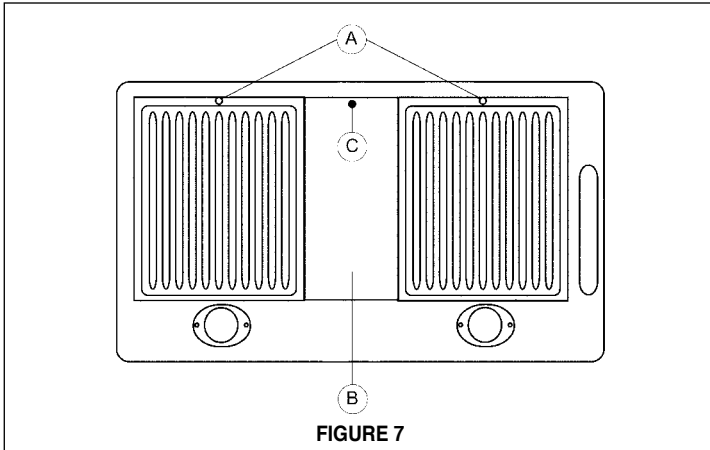


FIGURE 7

4. Remove the two philips screws **(D in FIGURE 8)**. Remove the entire bottom of the rangehood by pushing your thumb into the side holes **(E in FIGURE 8)** and pulling the sides free from the rangehood.

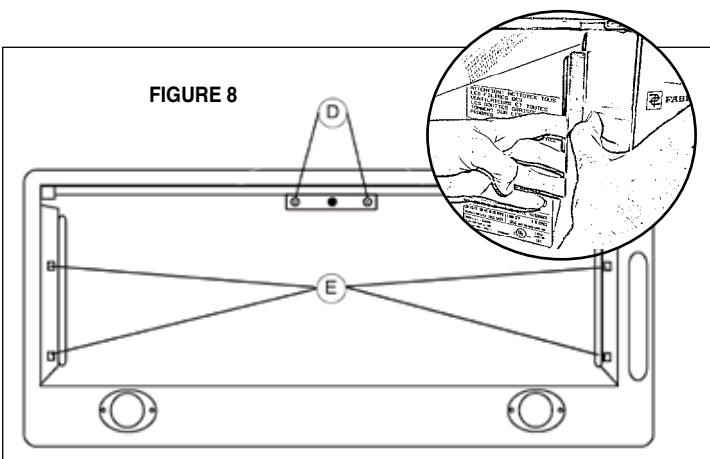


FIGURE 8

5. Fix the rangehood to the cabinet or custom hood using the four spring loaded brackets, two on each side of the rangehood. Using a philips screwdriver or drill, tighten the adjustment screws **(F in FIGURE 9)** until the brackets adhere tightly to the surface.

6. **IMPORTANT:** There are 6 holes **(G in FIGURE 9)** for screws (not provided) to reinforce the rangehood to your cabinet or custom hood. Use screws appropriate for the size and type of materials of your cabinet or custom hood.

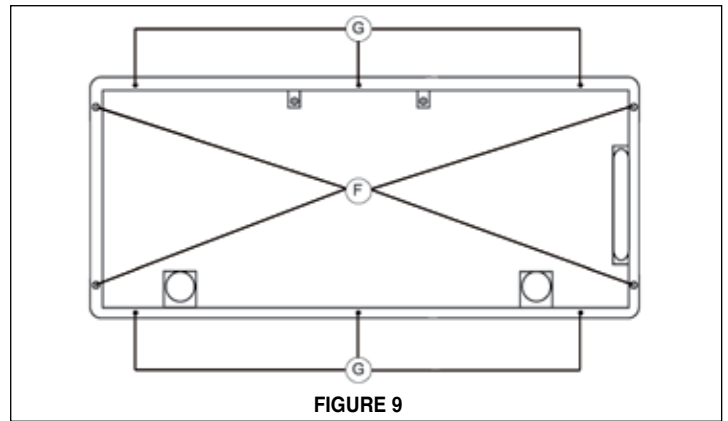


FIGURE 9

7. If the optional remote wall control switch is being used, please follow the instructions included with the remote wall switch package. After following those instructions, skip to step #9 below. **If the optional wall control switch is not being used, continue to step #8 below.**

8. Remove the wiring box cover by removing the two screws. (See **FIGURE 10** for reference) Insert the cable of the remote blower into the knockout hole of the rangehood. Insert the power supply cable into the hole of the rangehood. Connect the green ground wire from the power supply to the ground screw. Connect the green ground wire from the remote blower to the other green ground screw. Connect the black remote blower motor wire to the brown rangehood wire with a twist-on wire connector. Next connect together with a twist-on wire connector the following wires: - white remote blower motor wire

- white rangehood wire
- violet rangehood wire
- 120-volt white supply wire

Connect the black power supply wire to the black rangehood wire with a twist-on connector. Replace the wiring box cover. Tighten the screw securely. Reinstall the baffle filters. Reconnect the power. **Twist on wire connectors should be suitable for connecting multiple wires of different sizes together.**

9. Replace the bottom of the rangehood and reinsert the grease filter divider and grease filters.

10. Connect the ductwork to the rangehood and seal all connections with duct tape.

11. Turn the power supply on. Turn on the blower and light. If the rangehood does not operate, check that the circuit breaker is not tripped or the house fuse blown. If the unit still does not operate, disconnect the power supply and check that the wiring connections have been made properly.

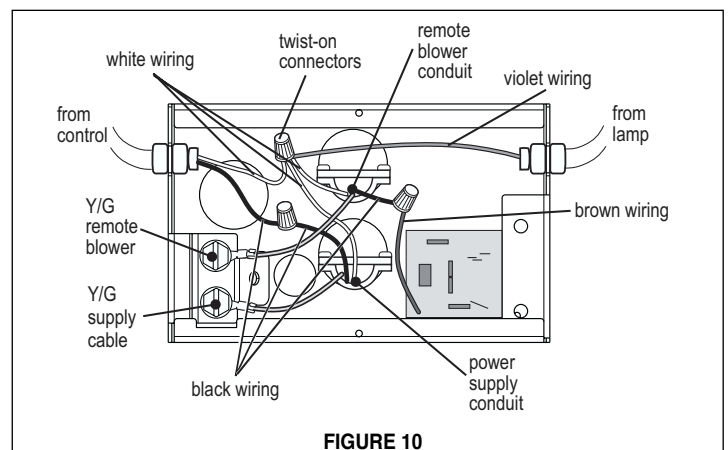


FIGURE 10

USE AND CARE INFORMATION

This rangehood system is designed to remove smoke, cooking vapors and odors from the cooktop area.

Rangehood Control Panel

The control panel is located on the right-hand side under the canopy. The position and function of each control button are indicated in **FIGURE 11**.

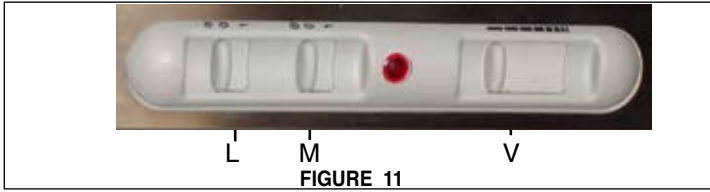


FIGURE 11

Light On/Off Button (L)

On/Off switch for the halogen lights. Move the switch to "1" to turn the light ON and to "0" to turn it OFF.

Blower On/Off Button (M)

On/Off switch for the blower. Move the switch to "1" to turn the blower ON and to "0" to turn it OFF.

Blower Speed Button (V)

Variable Speed control for blower. Move the switch from the left to the right (LOW to HIGH speeds).

For Best Results

Start the rangehood several minutes before cooking to develop proper airflow. Allow the unit to operate for several minutes after cooking is complete to clear all smoke and odors from the kitchen.

Cleaning

The stainless steel grease filters should be cleaned frequently in hot detergent solution or washed in the dishwasher. Clean exterior surfaces with a commercially available stainless steel cleaner. Abrasives and scouring agents can scratch stainless steel finishes and should not be used to clean finished surfaces.

Replacing the Halogen Lamp

Before you begin, make sure that the rangehood is turned off and that the other lamps have had sufficient time to cool. Halogen lamps burn extremely hot and serious injury could result from touching a hot lamp. Press and twist the lamp to remove. If this is difficult for you, you can remove the stainless bezel which is held in place by two screws (**A** in **FIGURE 12**). Remove the two screws and the bezel. Then remove the lamp and replace with a new lamp. Once the new lamp is in place, reinstall the bezel.

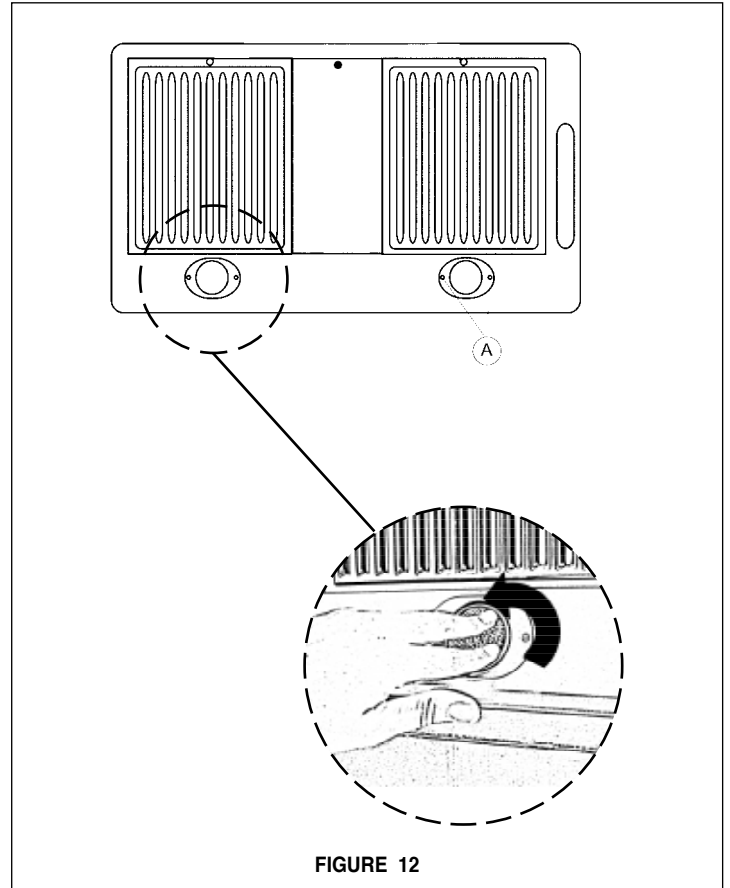
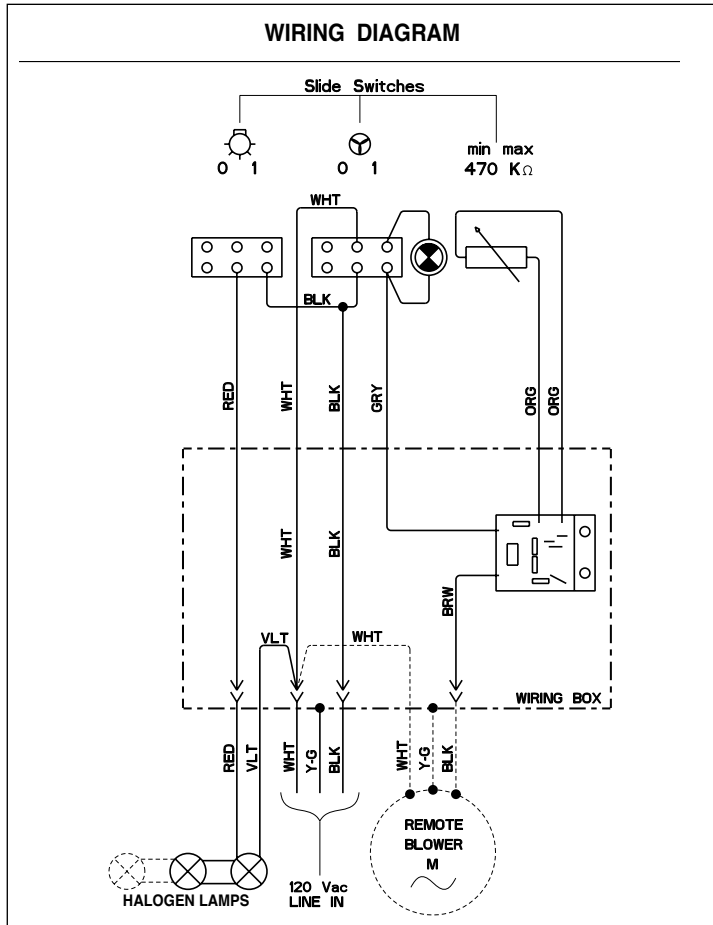


FIGURE 12



• This rangehood uses 45 watt Halogen Lamps.

FABER WARRANTY & SERVICE (SAVE FOR YOUR RECORDS)

All Faber products are warranted against any defect in materials or workmanship for the original purchaser for a period of 1 year from the date of original purchase. This warranty covers labor and replacement parts. To obtain warranty service, contact the dealer from whom you purchased the rangehood, or the local Faber distributor. If you cannot identify a local Faber distributor, contact us at (508) 358-5353 for the name of a distributor in your area.

The Following is not covered by Faber's warranty:

1. Service calls to correct the installation of your range hood, to instruct you how to use your range hood, to replace or repair house fuses or to correct house wiring or plumbing.
2. Service calls to repair or replace range hood light bulbs, fuses or filters. Those consumable parts are excluded from warranty coverage.
3. Repairs when your range hood is used for other than normal, single-family household use.
4. Damage resulting from accident, alteration, misuse, abuse, fire, flood, acts of God, improper installation, installation not in accordance with electrical or plumbing codes, or use of products not approved by Faber.
5. Replacement parts or repair labor costs for units operated outside the United States or Canada, including any non-UL or C-UL approved Faber rangehoods.
6. Repairs to the hood resulting from unauthorized modifications made to the rangehood.
7. Expenses for travel and transportation for product service in remote locations and pickup and delivery charges. Faber range hoods should be serviced in the home.

Record Your Information Below:

Serial #: _____

Date of Purchase: _____

OUTILS NÉCESSAIRES À L'INSTALLATION

- Scie sauteuse ou à découper
- Perceuse
- Mèche à bois 1 1/4 po
- Pincettes
- Tournevis Phillips
- Dénudeur de fil ou couteau tout usage
- Pince coupante à fil métallique
- Ruban à mesurer ou règle
- Niveau
- Crayon
- Outil à calfeutrage
- Ruban à conduit

PIÈCES FOURNIES POUR L'INSTALLATION

- 1 registre à clapet
- 1 nécessaire de documentation

PIÈCES NÉCESSAIRES POUR L'INSTALLATION

- 2 connecteurs de conduit
- Câble d'alimentation
- Conduit en métal
- Vis pour renforcement
- Vis pour compartiment de filage

ACCESSOIRES RECOMMANDÉS DISPONIBLES

• Ventilateur à contrôles extérieurs

Ventilateur de 900 CFM – pièce # 630001732

Ventilateur de 1200 CFM – pièce # 61000007

• Contours

Créez un périmètre parfaitement scellé et sans danger autour du Inca Pro 30. Profondeur ajustable de 21" à 25".

ProLiner 36 en Acier Inoxydable – pièce # 620000301

• Panneau de contrôles mural

Vous procurez l'accès du bout des doigts à l'éclairage et aux contrôles de vitesses en vous permettant d'installer le panneau de contrôle à un autre endroit de votre choix – pièce # 620000542



AVERTISSEMENT

En construisant une hotte encastrable sur commande, suivez toujours tous les codes et normes applicables.

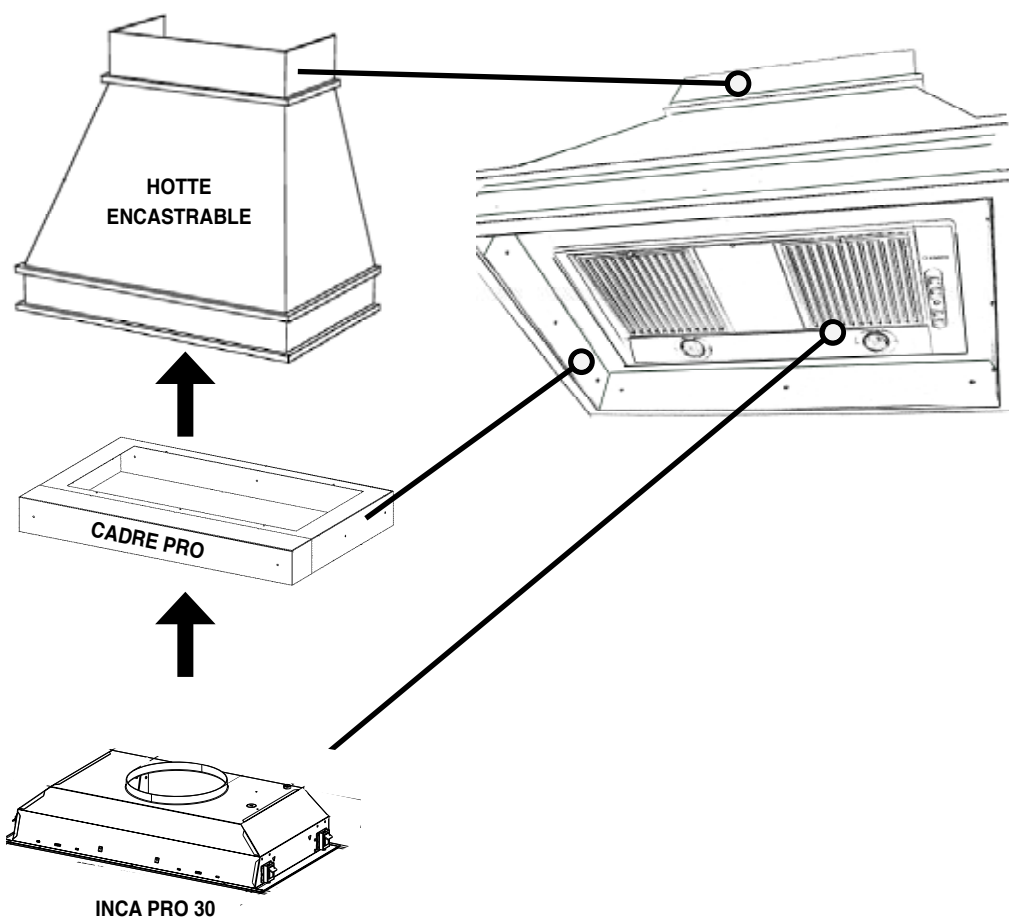
L'Inca Pro 30 peut être installée avec les hottes faites sur mesure 30" ou plus.

Pour des hottes encastrables, choisissez un recouvrement fait sur commande ou notre Cadre Pro conçu pour 36" installations. Les Cadres créent une finition parfaite-scellée et non-combustible pour le dessous de votre hotte encastrable.

Les Cadres Pro se composent de deux sections: une plus grande, arrière section et une section avant pour une profondeur réglable totale entre 21" et 25".

Considérez la forme, la taille, et le poids de l'Inca Pro 30 et du Cadre déterminer la configuration de la hotte encastrable. Voir des **DIMENSIONS DE LA HOTTE ET DIMENSIONS DU CADRE** à la page 4.

INSTALLATIONS AVEC CADRES



1. La hotte encastrable doit avoir une base vigoureuse (3/4" contre-plaqué recommandé) pour adapter au coupe-circuit pour l'Inca Pro 30. La base doit être enfoncée pour adapter à la taille du Cadre (voir les **DIMENSIONS DU CADRE** à la page 4). Les attaches de Cadre au fond de la base à l'aide des vis appropriées pour la hotte encastrable. L'Inca Pro 30 est installé dans le coupe-circuit dans le Cadre et la base.

2. Placez la section arrière du Cadre de sorte qu'il aboute le bord arrière de votre hotte encastrable. En utilisant un stylo, tracez le contour de la sortie pré-coupée. Enlevez le Cadre et procédez **FAIRE LA COUPE** à la page 10. Installez les deux sections du Cadre et procédez **INSTALLATION DE LA HOTTE** à la page 11.

ATTENTION

Ceci est une hotte qui a été conçue pour être branchée à un ventilateur à contrôles extérieurs (à être commandé séparément).

ATTENTION : Pour réduire les risques d'incendie et de chocs électriques, installer cette hotte seulement avec un ventilateur de 1.8 Am-pères, préférablement adapté à des contrôles de vitesses à circuits intégrés. Le ventilateur demande un câblage séparé, lequel devrait être installé au même moment que les autres câbles. Pour de meilleurs résultats, un conduit de 10" est recommandé pour le ventilateur.

PLAN DU CONDUIT

Pour assurer que le ventilateur marche le mieux, le conduit doit être aussi court et aussi droit que possible.

La longueur du conduit ne doit jamais excéder 55 pi s'il s'agit de conduit rond de 10 po. Calculer la longueur du conduit en ajoutant l'équivalent en pied de la **FIGURE 2** pour chaque pièce du conduit du système. Un exemple est donné à la **FIGURE 3**.

45° Elbow	3.0 feet
90° Elbow	5.0 feet
90° Flat Elbow	12.0 feet
Wall Cap	0.0 feet

FIGURE 2

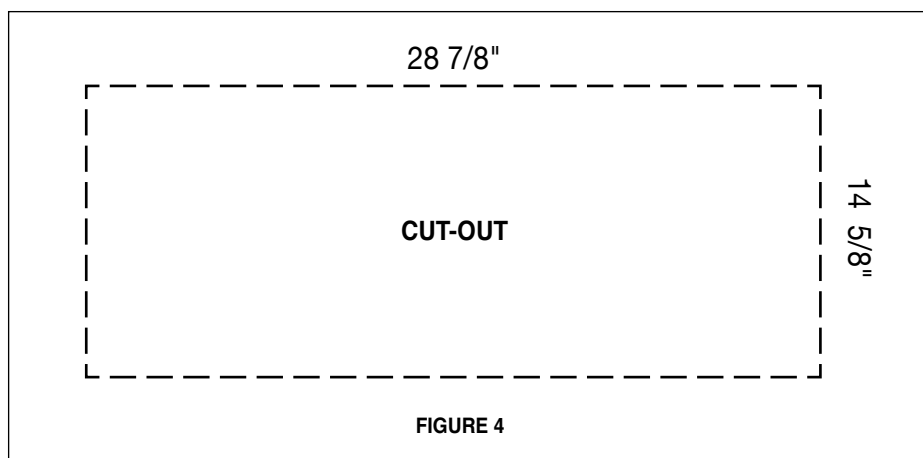
9 Feet Straight Duct	9.0 feet
2 - 90° Elbows	10.0 feet
Wall Cap	0.0 feet
Total System	19.0 feet

FIGURE 3

Pour de meilleurs résultats, ne pas utiliser plus de trois coudes de 90°. S'assurer qu'il y ait un minimum de 24 po de conduit droit entre les coudes si l'on utilise plus d'un coude. Ne pas installer deux coudes ensemble.

FAIRE LA COUPE

1. Débrancher et enlever la cuisinière afin d'avoir un meilleur accès aux armoires supérieures et au mur arrière. Placer un recouvrement épais sur la plaque de cuisson, la cuisinière encastrée ou le dessus du comptoir pour protéger des dommages et de la poussière.
2. Déterminer et marquer clairement, à l'aide d'un crayon, la ligne centrale sur le mur où la hotte sera installée.
3. Déterminer et faire toutes les coupes nécessaires dans le mur ou le plafond pour les conduits. Installer les conduits avant la hotte.
4. Déterminer l'emplacement approprié pour le câble d'alimentation. Utiliser une mèche de 1 1/4 po pour faire un trou et y passer le câble d'alimentation. Utiliser du calfeutrage pour sceller tout autour du trou. NE PAS mettre en circuit tant que l'installation n'est pas complétée.
5. Découper l'ouverture où la hotte sera installée (**FIGURE 4**).



INSTALLATION DE LA HOTTE

1. Retirer l'appareil de la boîte et le déposer (**FIGURE 5**) sur une surface plate pour l'assemblage. Couvrir la surface pour éviter tout dommage. Retirer toutes les pièces incluant les vis, le registre à clapet et le nécessaire de documentation avant de jeter la boîte.

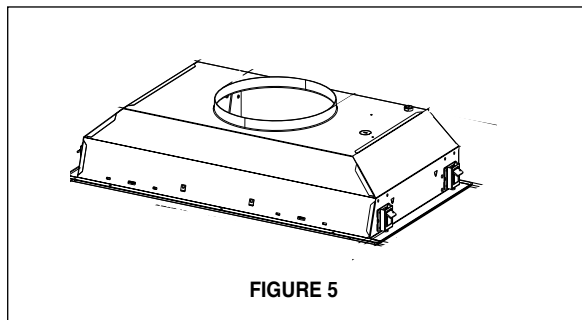


FIGURE 5

2. Retirer le bas de la hotte (**FIGURE 6**). Retirer les filtres pour la graisse de l'appareil et mettre de côté. Lors de l'installation des filtres, tirer/faire tourner le bouton avec une main, et tenir le filtre avec l'autre main **pour qu'il ne tombe pas sur la table de cuisson**. Tirer le bouton (**A de la FIGURE 7**) vers l'avant de la hotte en le tournant vers la gauche (sens antihoraire) pour débloquer le levier de verrouillage.

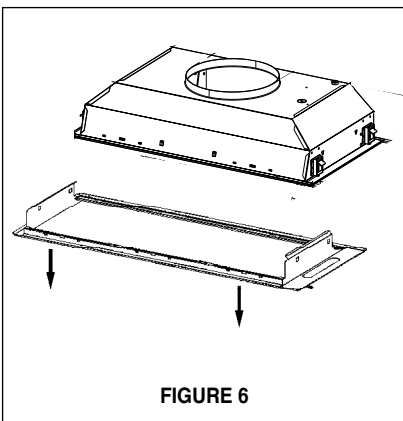


FIGURE 6

3. Retirer le séparateur de les filtres pour la graisse (**B de la FIGURE 7**). Retirer le couvercle plastique pour les vis (**C de la FIGURE 7**); retirer le vis.

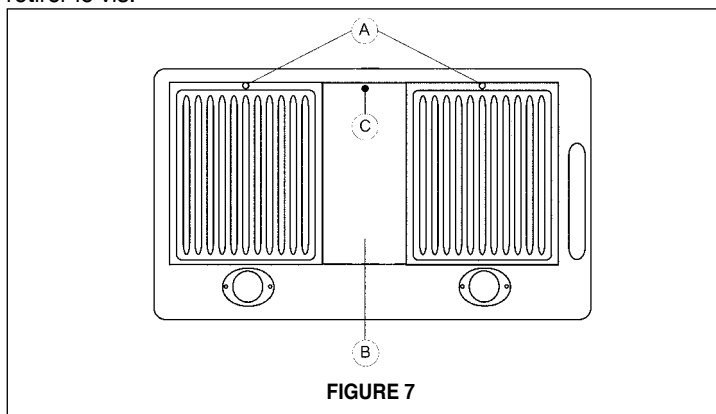


FIGURE 7

4. Retirer les deux vis (**D in FIGURE 8**). Retirer le bas de la hotte en plaçant votre pouce dans les trous (**E in FIGURE 8**) et tirer le bas de la hotte.

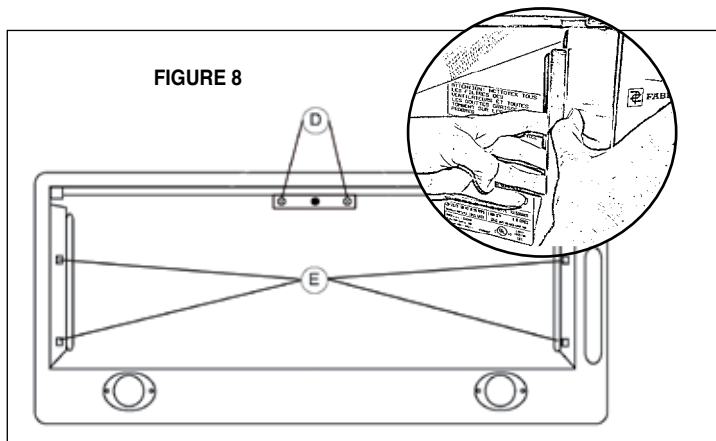


FIGURE 8

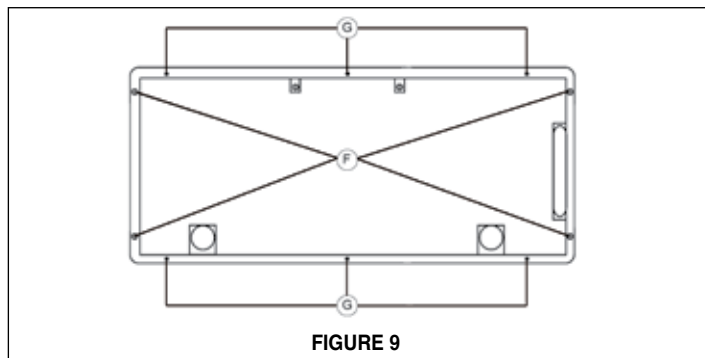


FIGURE 9

5. Installer la hotte sur l'armoire à l'aide de quatre fixations à ressort, deux de chaque côté de la hotte. Utiliser un tournevis Phillips et serrer la vis de reglement (**F de la FIGURE 9**) tandis que les fixations s'attachent fortement à la surface.

6. **IMPORTANT:** Installer la hotte sur l'armoire à l'aide des 6 vis (non incluses) dans les trous (**G de la FIGURE 9**).

7. Si la télécommande de contrôle optionnelle est utilisée, veuillez consulter le feuillet d'instructions inclus. Après avoir suivi les instructions, reportez-vous à l'étape #9. Si la télécommande n'est pas utilisée, vous reporter à l'étape #8.

8. Retirer le couvercle de la boîte de câblage en enlevant les deux vis. (Voir FIGURE 10 pour informations). Insérer le câble du ventilateur dans le trou de sortie de la hotte. Insérer le câble d'alimentation dans le trou de la hotte. Brancher le câble vert de mise à la terre du système d'alimentation à la vis de mise à la terre. Brancher le câble vert du ventilateur à l'autre vis verte de mise à la terre. Brancher le câble noir du moteur du ventilateur au câble brun de la hotte et le fixer au moyen d'un fil connecteur. Ensuite, connecter ensemble, au moyen d'un fil connecteur les câbles suivants :

- Câble blanc du ventilateur et câblage du moteur.
- Câble blanc de la hotte
- Câble violet de la hotte
- Câble d'alimentation blanc 120 volts.

Brancher le câble noir d'alimentation au câble noir de la hotte avec un fil connecteur. Remplacer le couvercle de la boîte de câblage. La fixer fermement avec la vis. Réinstaller le filtre. Brancher l'alimentation. Le fil connecteur, (twist-on), est préférable pour brancher plusieurs fils de grosseurs différentes,

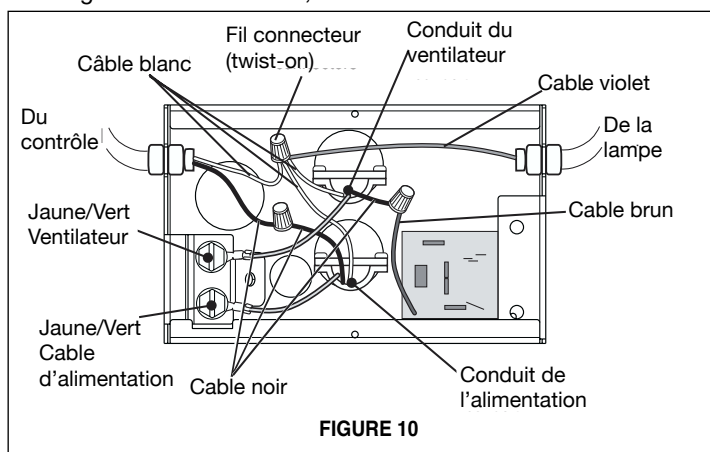


FIGURE 10

9. Remplacer le bas de la hotte et le séparateur de filtres pour la graisse, et les filtres pour la graisse

10. Brancher le conduit sur le registre et sceller toutes les connexions avec du ruban à conduit.

11. Mettre l'alimentation en circuit. Mettre en circuit le ventilateur et la lumière. Si la hotte ne fonctionne pas, vérifier si le disjoncteur n'est pas fermé ou si le fusible n'est pas grillé. Si l'appareil ne fonctionne toujours pas, débrancher l'alimentation et vérifier si les connexions ont été effectuées correctement.

UTILISATION ET ENTRETIEN

Cette hotte est conçue pour enlever la fumée, les vapeurs de cuisson et les odeurs de la cuisine.

Panneau de commandes

Le panneau de commandes est situé sur le côté droit sous la hotte. La position et la fonction de chaque bouton sont indiquées à la **FIGURE 10**.

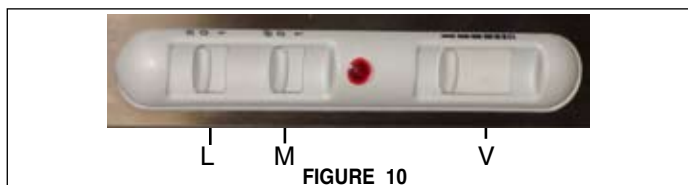


FIGURE 10

Bouton marche-arrêt de la lumière (L)

Interrupteur marche-arrêt pour la lumière. Régler à « 1 » pour mettre en circuit (ON) ou à « 0 » pour mettre hors circuit (OFF).

Bouton marche-arrêt du ventilateur (M)

Interrupteur marche-arrêt pour le ventilateur. Régler à « 1 » pour mettre en circuit (ON) ou à « 0 » pour mettre hors circuit (OFF).

Bouton de vitesse du ventilateur (V)

Réglage de la vitesse. Régler à gauche pour vitesse basse (LOW) et à droite pour vitesse élevée (HIGH).

Pour de meilleurs résultats

Mettre la hotte en circuit avant de commencer la cuisson. Laisser l'appareil fonctionner quelques minutes après la cuisson pour éliminer la fumée et les odeurs.

Nettoyage

Nettoyer régulièrement les filtres métalliques pour la graisse avec une solution d'eau chaude et de détergent ou mettre au lave-vaisselle. Nettoyer les surfaces extérieures avec un détergent pour l'acier inoxydable. Ne pas employer de produits abrasifs ou de poudre à récurer qui endommagent les surfaces en acier inoxydable.

Remplacement de la lumière halogène

Avant de commencer, s'assurer que la hotte est hors circuit et que les autres ampoules ne sont pas chaudes. Les ampoules halogènes sont extrêmement chaudes lorsqu'elles sont allumées et tout contact peut causer des blessures graves. Pour remplacer l'ampoule, la bague autour de l'ampoule doit être retirée. La bague est fixée par deux vis (**A de la FIGURE 11**). Retirer les deux vis et la bague, puis retirer l'ampoule et la remplacer par une nouvelle ampoule. Dès que l'ampoule est en place, replacer la bague.

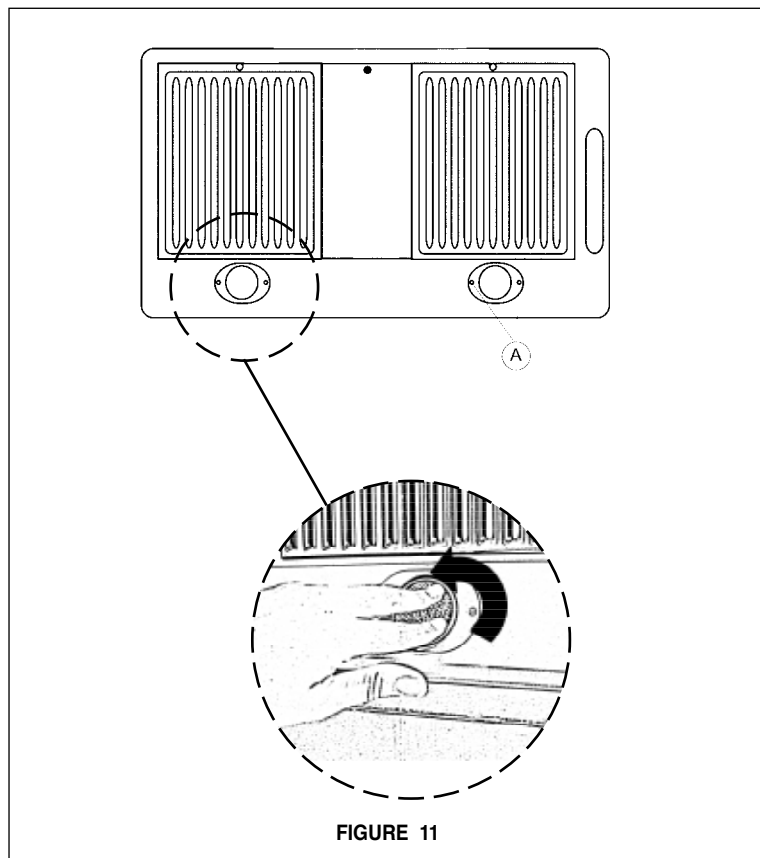
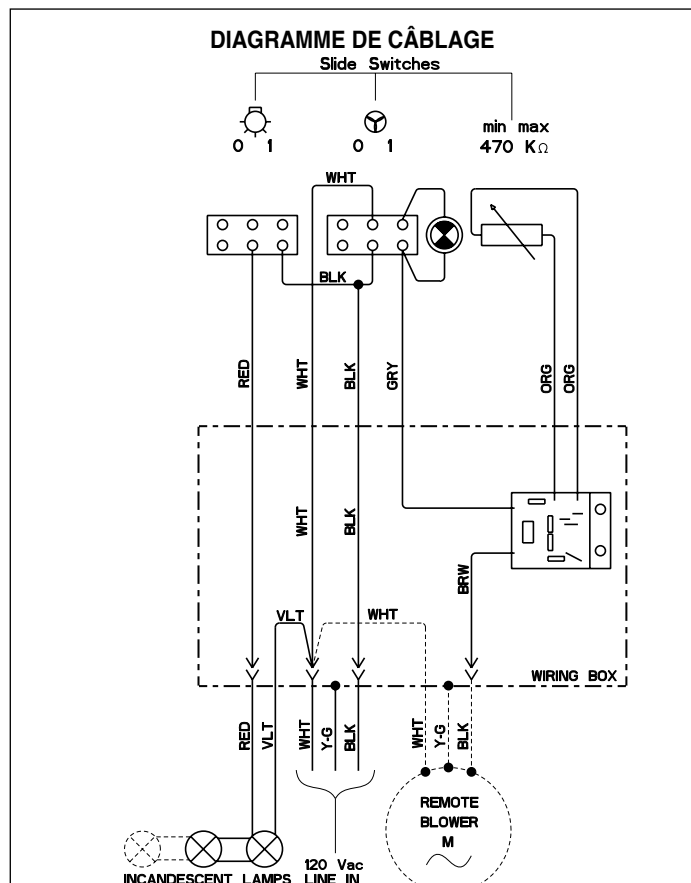


FIGURE 11

DIAGRAMME DE CÂBLAGE



• Cette hotte utilise des ampoules halogènes de 45 W.

FABER GARANTIE ET SERVICE (ÉCONOMISER POUR VOS ENREGISTREMENTS)

Faber garantit à l'utilisateur-acheteur d'origine que les produits Faber vendus neufs par nous sont sans vice de matériel et de main-d'oeuvre d'origine pour une période d'un an à partir de la date d'achat. La garantie couvre la main-d'oeuvre et les pièces de remplacement. Afin d'obtenir un service sous garantie, communiquer avec le marchand où la hotte a été achetée ou le distributeur Faber de la région. Si l'on ne peut trouver de distributeur Faber, communiquer avec nous au (508) 358-5353 afin d'obtenir le nom d'un distributeur dans la région.

Les frais suivants ne sont pas couverts par la garantie Faber :

1. Les appels de service pour corriger l'installation de votre hotte de cuisinière, pour vous indiquer comment utiliser votre hotte de cuisinière, pour remplacer ou réparer les fusibles de votre maison ou pour corriger votre câblage ou votre système de plomberie.
2. Les appels de service pour remplacer ou réparer les ampoules, les fusibles ou les filtres de votre hotte de cuisinière.
3. Les réparations lorsque votre hotte de cuisinière a été utilisée plus que la normale, c'est-à-dire plus que pour une famille par foyer.
4. Les dommages résultant d'un accident, de l'altération, d'une mal utilisation, d'un acte de Dieu, d'une installation inappropriée, d'une installation non-conforme aux normes d'électricité ou de plomberie ou d'une utilisation de l'appareil non approuvée par Faber.
5. Les pièces de remplacement ou les frais de main d'oeuvre pour les unités utilisées en dehors du Canada ou des États Unis, incluant toutes hotte de cuisinière approuvée par Faber non UL ou C-UL.
6. Les réparations dues à des modifications non-autorisées sur votre hotte de cuisinière.
7. Les frais de transport de l'appareil pour réparations à distance.

Enregistrez Votre Information Ci-dessous:

Séquentiel #: _____ **Date d'achat:** _____

Free Manuals Download Website

<http://myh66.com>

<http://usermanuals.us>

<http://www.somanuals.com>

<http://www.4manuals.cc>

<http://www.manual-lib.com>

<http://www.404manual.com>

<http://www.luxmanual.com>

<http://aubethermostatmanual.com>

Golf course search by state

<http://golfingnear.com>

Email search by domain

<http://emailbydomain.com>

Auto manuals search

<http://auto.somanuals.com>

TV manuals search

<http://tv.somanuals.com>