

# ELIMINATOR™ FOUNDATION VENT FAN

Model: EL-1 and EL-1R



English.....Page 1  
Français ...Page 5  
Español....Page 8

This product is designed for ventilating or circulating air through crawl spaces of homes. By maintaining constant air flow through the crawl space, problems such as fungus growth, dry rot, and radon gas will be reduced or eliminated. An integral temperature switch allows fan operation only at air temperature above 50°F.

#### **EL-1 UNIT INCLUDES:**

120 volt ELIMINATOR™ fan unit with integral temperature fan control and mounting hardware.

#### **OPTIONAL CONTROL:**

EDH Eliminator™ De-Humidistat: 120 volt De-Humidistat to allow operation of fan at a set humidity level of the crawl space.

#### **READ THESE INSTRUCTIONS CAREFULLY AND COMPLETELY BEFORE PROCEEDING WITH THE INSTALLATION.**

This device **MUST** be installed by a qualified agency in accordance with the manufacturer's installation instructions. The definition of a qualified agency is: any individual, firm, corporation or company which either in person or through a representative is engaged in, and is responsible for, the installation and operation of HVAC appliances, who is experienced in such work, familiar with all the precautions required, and has complied with all the requirements of the authority having jurisdiction.

Please retain these instructions after installation.

Installed By: \_\_\_\_\_ Phone: \_\_\_\_\_ Installation Date: \_\_\_\_\_



**F I E L D C O N T R O L S**

[www.fieldcontrols.com](http://www.fieldcontrols.com)

Download from [Www.Somanuals.com](http://Www.Somanuals.com). All Manuals Search And Download.

## MOUNTING LOCATION AND MOUNTING REQUIREMENTS

1. Locate fan on crawl space vent areas that do not have good cross flow ventilation.
2. The ELIMINATOR™ fan unit must be mounted onto an existing or new crawl space vent that has a grill mesh construction. (see mounting instructions)
3. One unit is recommended per 1,000 square feet of crawl space. The actual total number of units will be based on moisture removal requirements of the crawl space.

## MOUNTING INSTRUCTIONS

1. Remove any manual covering door on the crawl space vent where the unit is to be installed. (See Figure 1) If plastic automatic vents are used, remove the closure vanes before installing fan onto vent. (See Figure 2)
2. Hold ELIMINATOR™ unit against the vent. Mark and poke 4 holes through the backing screen. This is to be done at the location where the slotted mounting holes and the vent grill mesh intersect. (See Figure 3)
3. Secure ELIMINATOR™ to the grill mesh of the vent with the supplied mounting anchors. Insert the flat edge of the mounting anchor through the slotted holes in the ELIMINATOR™ mounting plate and hook the grill mesh of the vent. Hold in place and install the supplied flat washer and hex nut. After all four (4) mounting brackets are installed, tighten nuts. (See Figure 4)

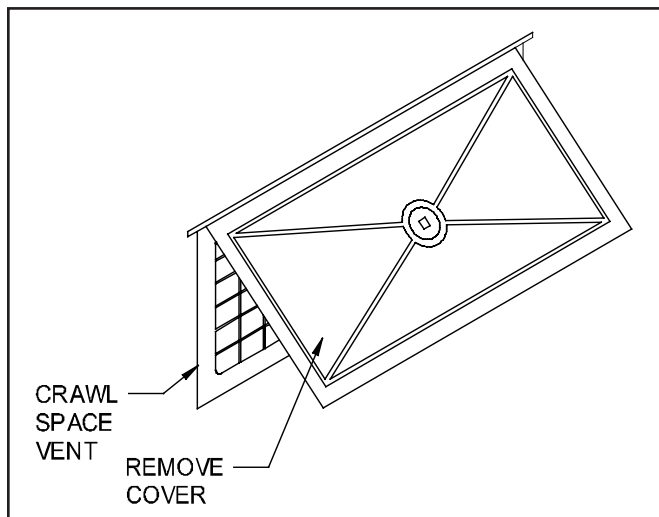


Figure 1

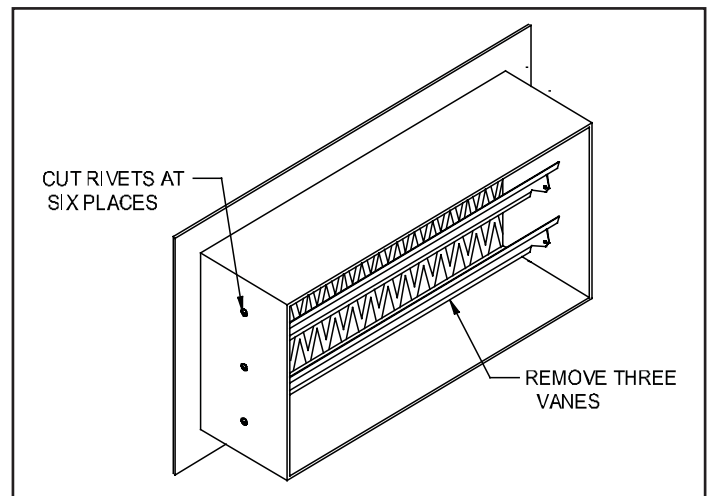


Figure 2

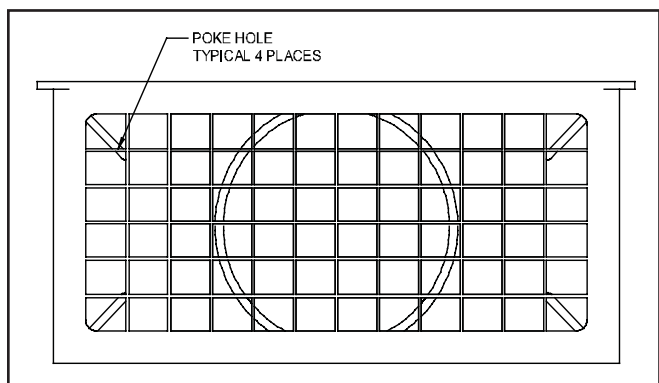


Figure 3

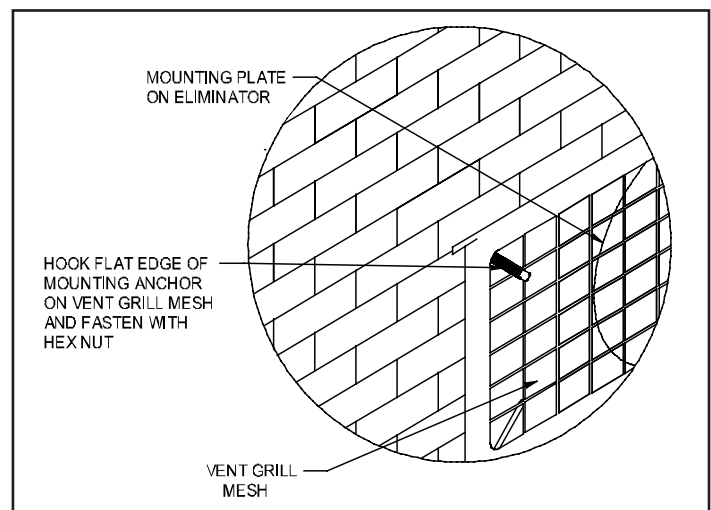


Figure 4

## ELECTRICAL DATA

VOLTS	AMPS	HZ	WATTS	RPM	THERMAL OR IMPEDANCE PROTECTION
120 VAC	.60	60	35	3000	YES

A permanent wiring method must be used for power connection. It is recommended that a minimum size of 14 AWG wire for electrical supply connections and wiring should be suitable for 60°C (180°F) temperature. The ELIMINATOR™ should be wired with an over current protection device (fuse or circuit breaker) rated 15 amperes or less. Wiring method should be in accordance with the National Electrical Code and any local code requirements.

WIRING (See Figures 5 & 6)

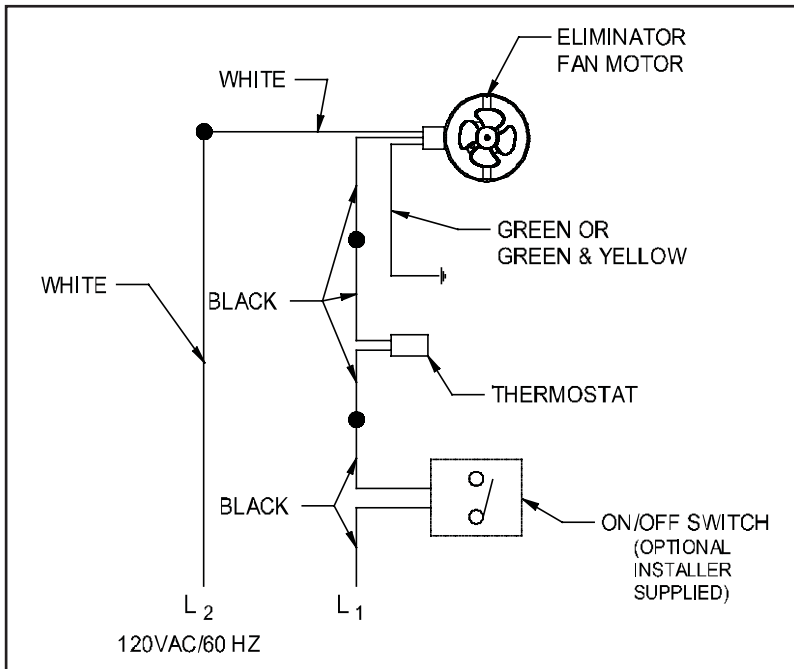


Figure 5

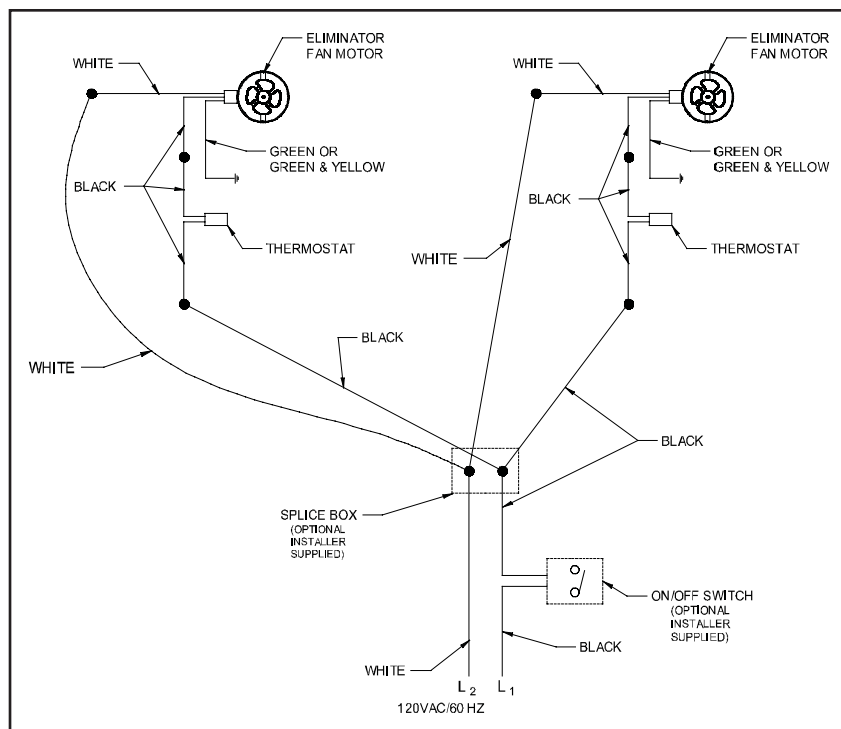


Figure 6

# LIMITED WARRANTY

Field Controls, LLC ("Company") warrants that its products shall be free from defects in material and workmanship under normal use for the limited period indicated, **from the date of manufacture, subject to the provisions 1-8 below.**

## **Eighteen (18) months**

All Field Controls Products (except for those listed below as 5 years or 90 days).

## **Five (5) years**

Field Controls Direct Vent Systems (FDVS), Field Oil Vent Kits (FOVP), and ComboVents (CV).

Field Controls warrants that the products listed below shall be free from defects in material and workmanship under normal use for the limited period indicated, **from the date of purchase by the consumer, subject to the provisions 1-8 below.**

## **Ninety (90) days**

UV lamps/bulbs

### **Provisions:**

1. During the limited warranty period, Company, or its authorized service representative, will repair or replace, at Company's option, without charge, a defective Product. Product that is repaired may be repaired with new or refurbished replacement parts. Product that is replaced may be replaced with a new or refurbished product of the same or similar design. Company will return repaired or replacement Product to customer in working condition. Labor charges are not covered as part of the limited warranty.
2. With regard to UV lamps/bulbs, customer shall be required to include a "valid proof of purchase" (sales receipt) identifying the Product purchased (Product model or accurate date code information) and the date the Product(s) was purchased.
3. Product whose warranty/quality stickers, Product serial number plates or electronic serial numbers have been removed, altered or rendered illegible shall not be covered under the limited warranty.
4. Defective Product must be returned to Company, postage prepaid.
5. IN NO EVENT SHALL COMPANY BE LIABLE FOR ANY INDIRECT, SPECIAL, INCIDENTAL, CONSEQUENTIAL, OR SIMILAR DAMAGES (INCLUDING, BUT NOT LIMITED TO, LOST PROFITS OR REVENUE, INABILITY TO USE PRODUCT, OR OTHER ASSOCIATED EQUIPMENT, THE COST OF SUBSTITUTE EQUIPMENT, AND CLAIMS BY THIRD PARTIES) RESULTING FROM THE USE OF PRODUCT. Some states do not allow the exclusion or limitation of incidental or consequential damages, so the above limitation or exclusion may not apply to you.
6. THIS WARRANTY AND REMEDIES ARE EXCLUSIVE AND IN LIEU OF ALL OTHER WARRANTIES, REMEDIES AND CONDITIONS, WHETHER ORAL, WRITTEN, EXPRESS, STATUTORY OR IMPLIED. TO THE EXTENT PERMITTED BY LAW, COMPANY DISCLAIMS ALL IMPLIED AND STATUTORY WARRANTIES, INCLUDING WARRANTIES OF MERCHANTABILITY AND FITNESS FOR A PARTICULAR PURPOSE.
7. Company makes no warranty of any kind in regard to other manufacturer's products distributed by Company. Company will pass on all warranties made by the manufacturer and where possible, will expedite the claim on behalf of the customer, but ultimately, responsibility for disposition of the warranty claim lies with the manufacturer.
8. Product that has been subjected to misuse, accident, shipping or other physical damage, improper installation or application, abnormal operation or handling, neglect, fire, water or other liquid intrusion are not covered by the warranty.

# VENTILATEUR E'ÉVENT DE FONDATION ELIMINATOR™

Modèle: EL-1

## EMPLACEMENT ET EXIGENCES D'INSTALLATION

1. Placer le ventilateur sur un évent de vide sanitaire où la ventilation à flux transversal est mauvaise.
2. Le ventilateur ELIMINATOR™ doit être installé sur un évent de vide sanitaire à grille (voir les instructions d'installation).
3. Il est recommandé d'utiliser une unité pour chaque 1,000 pi<sup>2</sup> de vide sanitaire. Le nombre total d'unités requises dépendra des exigences en matière de déshumidification dans le vide sanitaire.

## INSTRUCTIONS D'INSTALLATION

1. Retirer tout couvercle bouchant l'évent de vide sanitaire où le ventilateur sera installé. (Voir Le Schéma 1) Si des événements automatiques en plastique sont utilisés, retirer les volets de fermeture avant d'installer le ventilateur sur l'évent. (Voir Le Schéma 2)
2. Tenir l'unité ELIMINATOR™ contre l'évent. Marquer et percer quatre trous dans l'écran. Cette opération doit être effectuée au point d'intersection entre les trous de montage et la grille de l'évent. (Voir Le Schéma 3)
3. Fixer l'unité ELIMINATOR™ à la grille de l'évent au moyen des pièces d'ancrage incluses. Insérer le bout plat de l'ancre de montage dans les trous de la plaque de montage de l'unité ELIMINATOR™ et accrocher à la grille de l'évent. Tenir en place et installer la rondelle plate et l'écrou hexagonal (inclus). Une fois que les quatre supports de montage sont installés, serrer les écrous. (Voir Le Schéma 4)

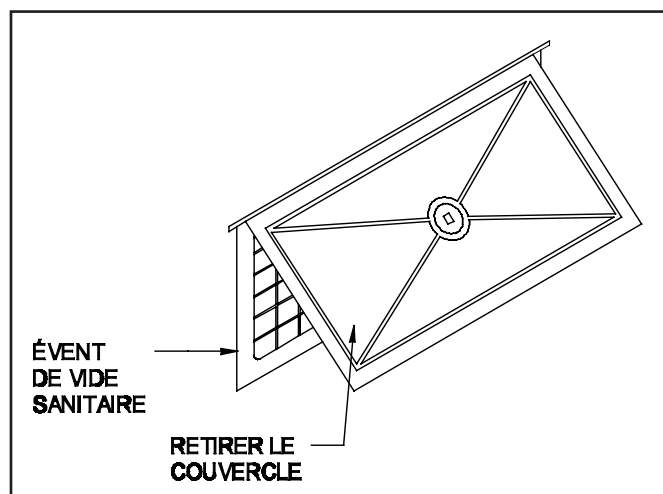


Schéma 1

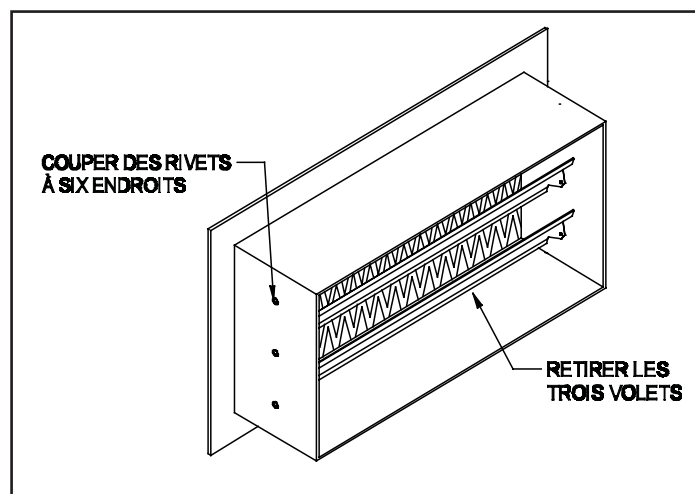


Schéma 2

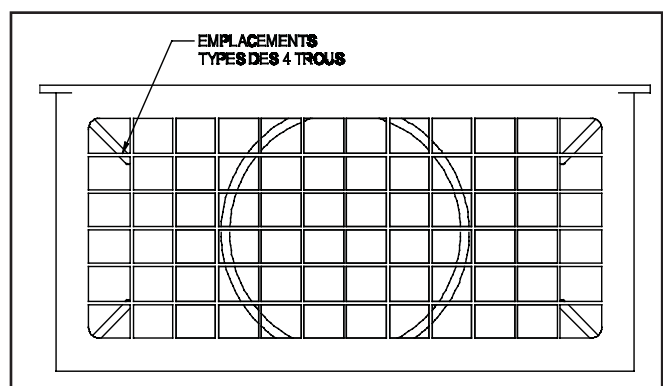


Schéma 3

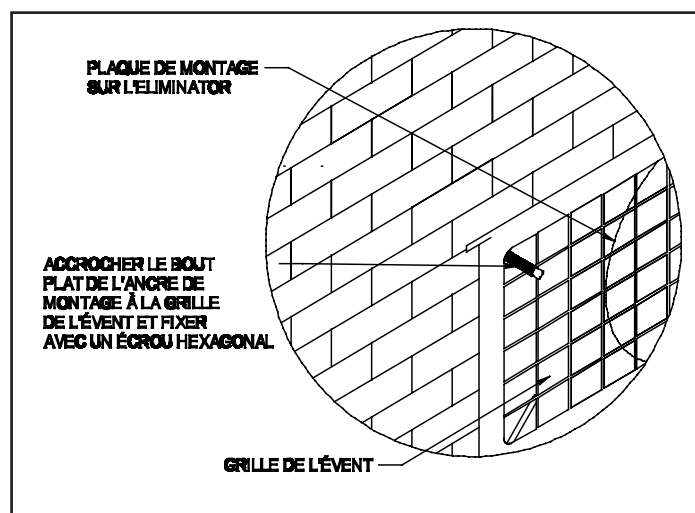


Schéma 4

## DONNÉES ÉLECTRIQUES

VOLTS	AMPS	HZ	WATTS	TRS/MIN	PROTECTION THERMIQUE OU À IMPÉDANCE
120 CA	.60	60	35	3000	OUI

Une méthode de câblage permanent doit être utilisée pour le raccordement électrique. Il est recommandé d'utiliser un câble de calibre 14 AWG au moins pour les raccords électriques, et le câblage devrait convenir pour une température de 60°C (180°F). L'appareil ELIMINATOR™ devrait être muni d'un dispositif de protection de surintensité (fusible ou disjoncteur) classé à 15 A ou moins. La méthode de câblage doit être conforme au Code national de l'électricité ainsi qu'à toute exigence locale.

## CÂBLAGE (Voir Le Schémas 5 & 6)

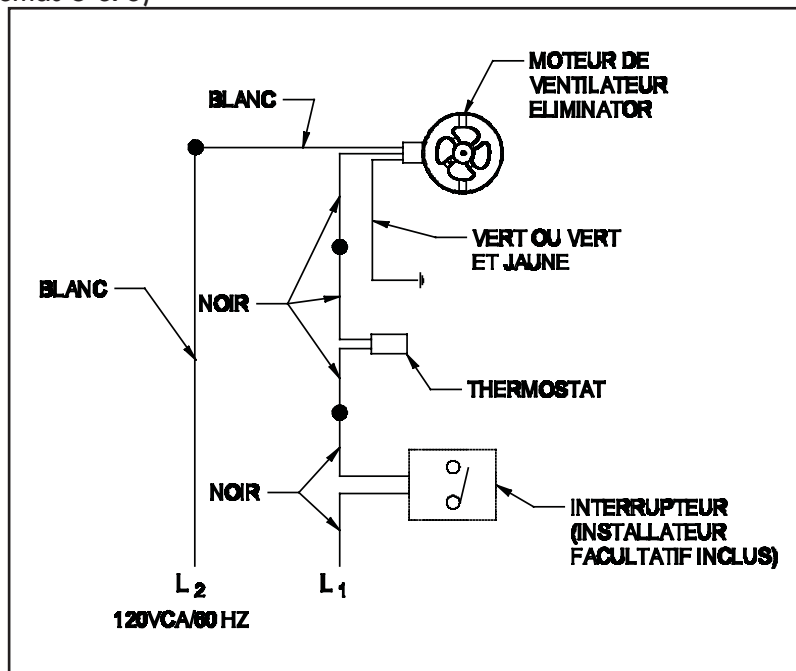


Schéma 5

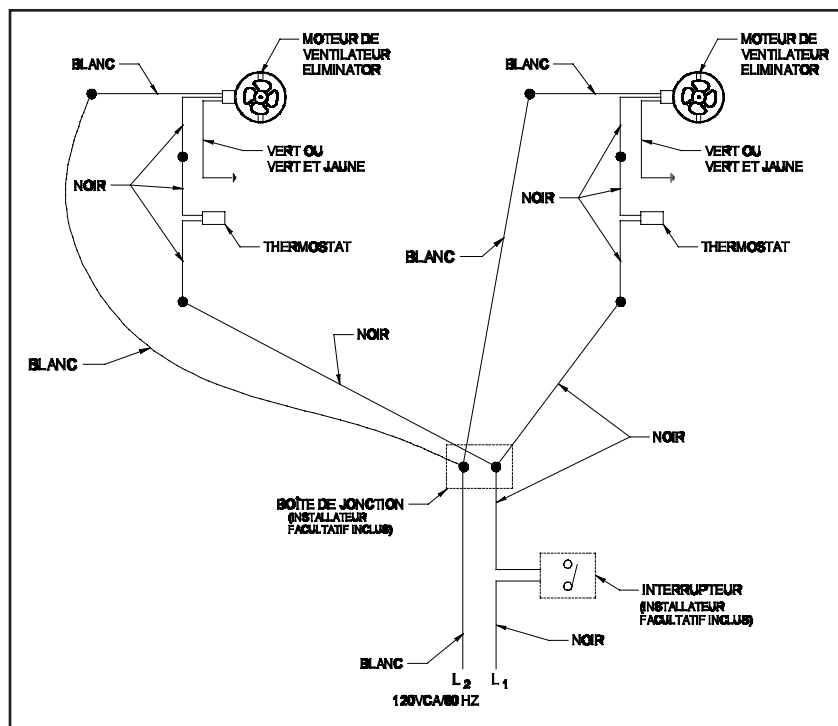


Schéma 6

# GARANTIE LIMITÉE

Field Controls, LLC (la « Société ») garantit que ses produits sont exempts de défauts de pièces et de main-d'œuvre lors d'une utilisation normale pendant la période limitée indiquée, **à compter de la date de fabrication, sous réserve des dispositions 1 à 8 ci-dessous.**

## **Dix-huit (18) mois**

Tous les produits Field Controls (à l'exception de ceux indiqués ci-dessous sous 5 ans ou 90 jours).

## **Cinq (5) ans**

Systèmes à ventouse Field Controls (FDVS), nécessaires d'évacuation pour mazout Field (FOVP) et systèmes ComboVent (CV).

Field Controls garantit que les produits indiqués ci-dessous sont exempts de défauts de pièces et de main-d'œuvre lors d'une utilisation normale pendant la période limitée indiquée, **à compter de la date d'achat par le consommateur, sous réserve des dispositions 1 à 8 ci-dessous.**

## **Quatre-vingt-dix (90) jours**

Lampes/ampoules UV

### **Dispositions :**

1. Durant la période de garantie limitée, la Société, ou son représentant de service après-vente agréé, réparera ou remplacera, au choix de la Société, sans frais, un Produit défectueux. Un Produit qui est réparé peut être réparé avec des pièces de rechange neuves ou remises à neuf. Un Produit qui est remplacé peut être remplacé par un produit neuf ou remis à neuf identique ou similaire. La Société renverra le Produit réparé ou de rechange en état de marche au client. Les frais de main-d'œuvre ne sont pas couverts dans le cadre de la garantie limitée.
2. Concernant les lampes/ampoules UV, il est demandé au client d'inclure une preuve d'achat valable (reçu de vente) identifiant le Produit acheté (modèle de Produit ou code de date exact) et la date à laquelle le ou les Produits ont été achetés.
3. Un Produit dont les autocollants de garantie/qualité, les plaques de numéro de série du Produit ou les numéros de série électroniques ont été enlevés, altérés ou rendus illisibles n'est pas couvert aux termes de la garantie limitée.
4. Le Produit défectueux doit être renvoyé à la Société en port payé.
5. EN AUCUN CAS LA SOCIETE N'EST RESPONSABLE DE QUELCONQUES DOMMAGES INDIRECTS, SPECIAUX, ACCESSOIRES, CONSECUTIFS OU SIMILAIRES (NOTAMMENT, MAIS SANS S'Y LIMITER, LES MANQUES A GAGNER, LA PERTE DE JOUISSANCE DU PRODUIT OU D'AUTRE MATERIEL ASSOCIE, LE COUT DU MATERIEL DE SUBSTITUTION ET LES RECLAMATIONS PAR DES TIERS) RESULTANT DE L'UTILISATION DU PRODUIT. Certaines provinces n'autorisant pas l'exclusion ou la limitation des dommages accessoires ou consécutifs, les limitations ou exclusions ci-dessus peuvent ne pas s'appliquer à vous.
6. LA PRESENTE GARANTIE ET LES REPARATIONS SONT EXCLUSIVES ET REMPLACENT TOUTES LES AUTRES GARANTIES, REPARATIONS ET CONDITIONS, QU'ELLES SOIENT ORALES, ECRITES, EXPRESSES, REGLEMENTAIRES OU IMPLICITES. DANS LA MESURE AUTORISEE PAR LA LOI, LA SOCIETE DECLINE TOUTES LES GARANTIES IMPLICITES ET REGLEMENTAIRES, NOTAMMENT LES GARANTIES DE QUALITE MARCHANDE ET D'ADAPTATION POUR UN USAGE PARTICULIER.
7. La Société n'offre aucune forme de garantie concernant les produits d'autres fabricants distribués par la Société. La Société transmettra toutes les garanties offertes par le fabricant et, dans la mesure du possible, accélérera le recours pour le compte du client, toutefois la responsabilité finale du traitement d'un recours en garantie relève du fabricant.
8. Un Produit qui a fait l'objet d'un emploi abusif, accident, expédition ou autre dommage physique, d'une installation ou application incorrecte, d'une utilisation ou manipulation anormale, de négligence, de feu, de pénétration d'eau ou autre liquide n'est pas couvert par la garantie.

# VENTILADOR PARA EL RESPIRADERO DE CIMENTOS ELIMINATOR™

Modelo: EL-1

## LUGAR DE INSTALACIÓN Y REQUISITOS PARA LA INSTALACIÓN

1. Coloque el ventilador en las zonas de ventilación del espacio sanitario que no tengan una buena ventilación de flujo transversal.
2. La unidad de ventilación ELIMINATOR™ se debe instalar sobre un respiradero en el espacio sanitario existente o en una que tenga una construcción de rejilla (Ver instrucciones de montaje).
3. Se recomienda una unidad por cada 1,000 pies cuadrados de espacio sanitario. La cantidad total de las unidades se basará en los requisitos de remoción de humedad del espacio sanitario.

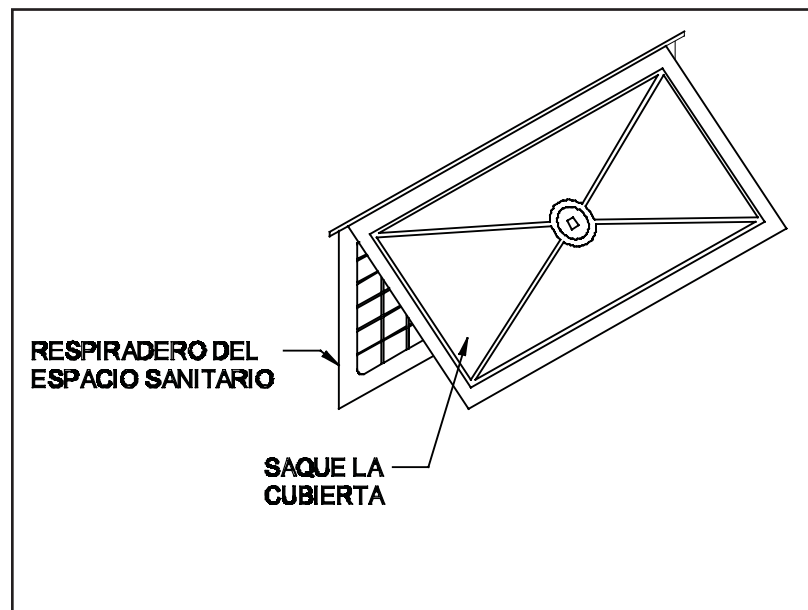


Figura 1

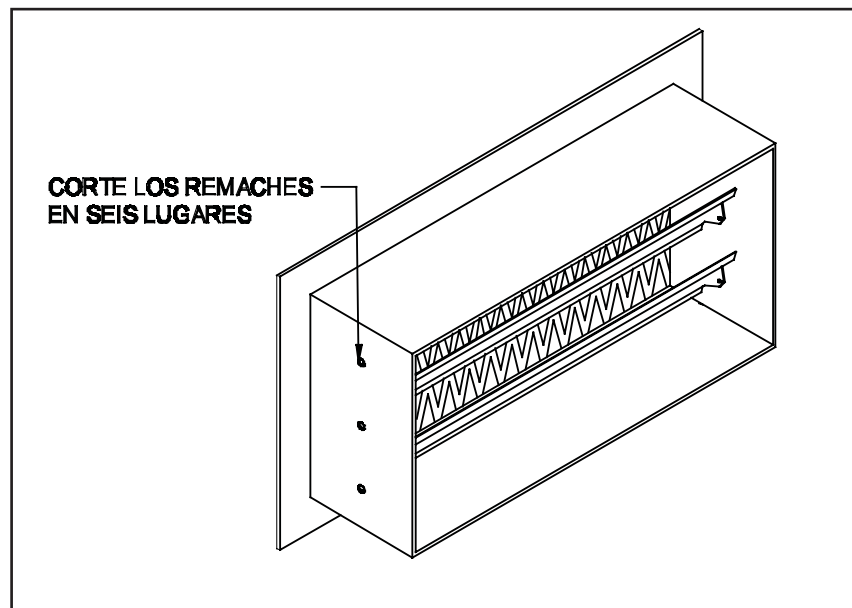


Figura 2



## INSTRUCCIONES DE MONTAJE

1. Saque toda puerta de cobertura manual en el respiradero del espacio sanitario en donde se instalará la unidad. (Ver Figura 1) Si se usan respiraderos automáticos de plástico, saque las paletas de oclusión antes de instalar el ventilador contra el respiradero. (Ver Figura 2)
2. Sostenga la unidad del ELIMINATOR™ contra el respiradero. Marque y perforo 4 orificios a través de la red. Esto se debe hacer en el lugar endonde se entrecruzan los orificios ranurados para el montaje y la malla de la rejilla de ventilación. (Ver Figura 3)
3. Asegure el ELIMINATOR™ contra la malla de rejilla de ventilación con as anclas de montaje que se suministran. Introduzca el borde plano del ancla de montaje a través de los orificios ranurados en la placa de montaje del ELIMINATOR™ y enganche la malla de la rejilla de ventilación. Sosténgalo en su lugar e instale la arandela plana y la tuerca hexagonal que se suministran. Después de que se hayan instalado los cuatro (4) soportes de montaje, apriete las tuercas. (Ver Figura 4)

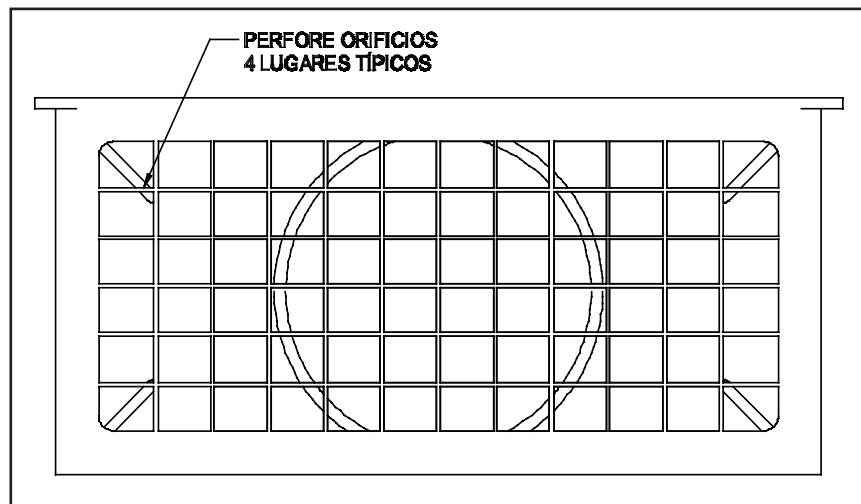


Figura 3

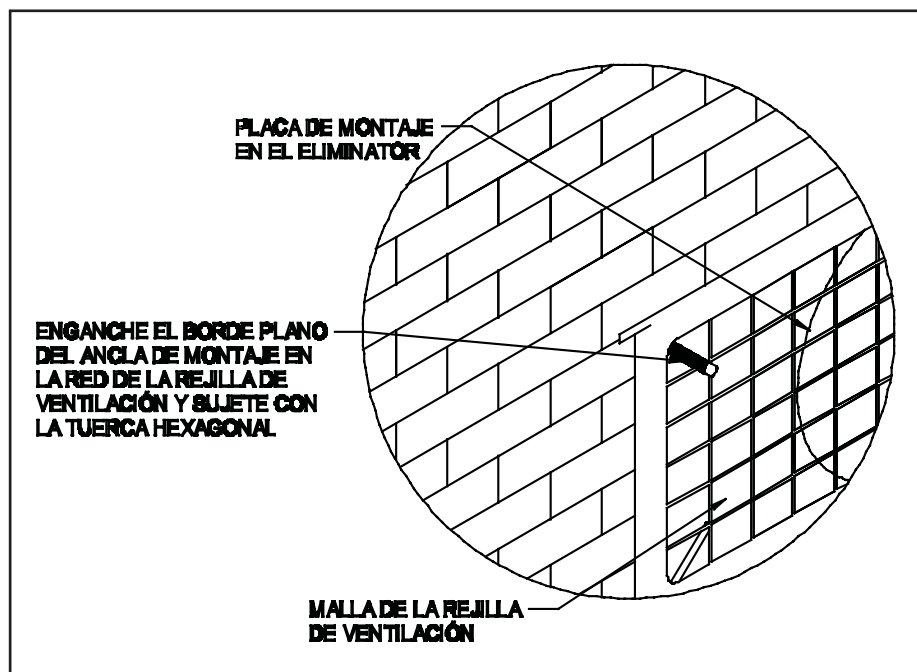


Figura 4

## DATOS ELÉCTRICOS

VOLTS	AMPS	HZ	WATTS	TRS/MIN	PROTECCIÓN TÉRMICA O A IMPEDANCIA
120 CA	.60	60	35	3000	SI

Se debe usar un método permanente de cableado para la conexión de la corriente. Se recomienda un tamaño mínimo de cable de 14 AWG para las conexiones de suministro eléctrico y adecuado para temperaturas de 60°C (180°F). El ELIMINATOR™ debe estar cableado con un dispositivo de protección contra sobrecorriente (fusible o disyuntor) de capacidad nominal de 15 amperios o menos. El método de cableado debe ser conforme con el Código Eléctrico Nacional y todo requisito de los códigos locales.

CABLEADO (Ver Figuras 5 & 6)

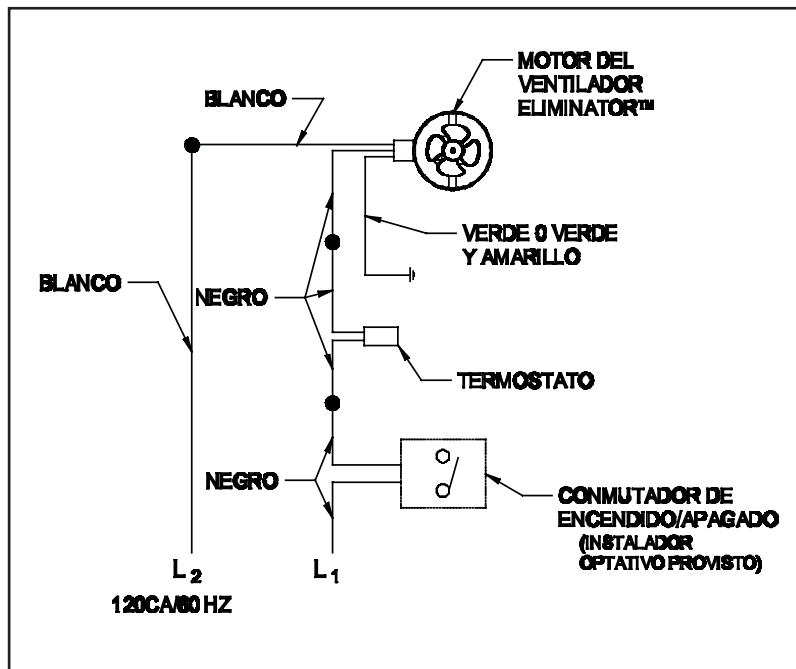


Figura 5

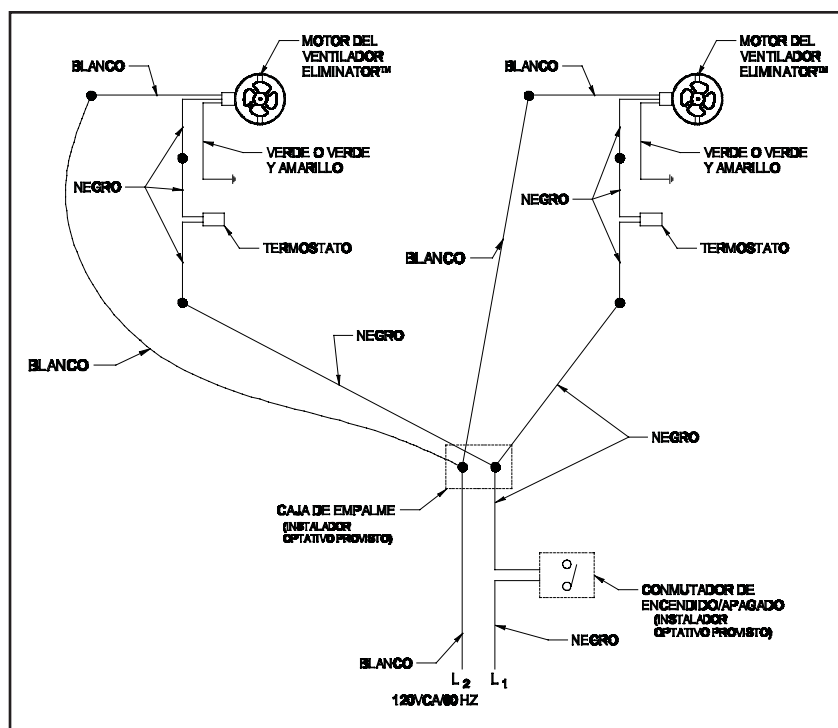


Figura 6

# GARANTÍA LIMITADA

Field Controls, LLC ("la Empresa"), garantiza que sus productos no tendrán defectos de materiales ni de fabricación bajo condiciones de uso normales por el período límite indicado, **a partir de la fecha de fabricación, sujeto a las disposiciones 1 a 8, a continuación.**

## **Dieciocho (18) meses**

Todos los productos de Field Controls (salvo aquellos para los cuales se indica 5 años o 90 días a continuación).

## **Cinco (5) años**

Sistemas de ventilación directa de Field Controls (FDVS, por sus siglas en inglés), juego de ventilación de aceite de Field Controls (FOVP, por sus siglas en inglés) y sistemas ComboVent (CV).

Field Controls garantiza que los productos indicados a continuación no tendrán defectos de materiales ni de fabricación bajo condiciones de uso normales, por el período límite indicado, **a partir de la fecha de compra por parte del cliente, sujeto a las disposiciones 1 a 8, a continuación.**

## **Noventa (90) días**

Lámparas/bombillas UV

### **Disposiciones:**

1. Durante el período de garantía limitada, la Empresa a su discreción, o su representante de servicio técnico autorizado, reparará o reemplazará un producto defectuoso, sin cargo. Puede que un producto destinado a reparación se repare con repuestos nuevos o renovados. Puede que un producto destinado a reemplazo se reemplace por un producto nuevo o renovado con el mismo diseño o uno similar. La Empresa devolverá al cliente el producto reparado o reemplazado, en buenas condiciones de funcionamiento. Los cargos por mano de obra no están incluidos como parte de la garantía limitada.
2. En cuanto a las lámparas/bombillas UV, se necesitará que el cliente incluya una "prueba válida de compra" (el recibo de compra) que identifique el producto comprado (modelo del producto o información precisa del código de la fecha) y la fecha en la cual se compró.
3. No se incluirán en la garantía limitada los productos cuyos autoadhesivos de garantía o calidad, placas de número de serie del producto o números de serie electrónicos hayan sido quitados, alterados o sean ilegibles.
4. El producto defectuoso se debe devolver a la Empresa con franqueo prepagado.
5. EN NINGÚN CASO LA EMPRESA SERÁ RESPONSABLE DE NINGÚN DAÑO INDIRECTO, ESPECIAL, CONTINGENTE O EMERGENTE, O DAÑOS SIMILARES (INCLUIDA, ENTRE OTRAS, LA PÉRDIDA DE GANANCIAS O INGRESOS, LA INCAPACIDAD DE USAR EL PRODUCTO U OTRO EQUIPO ASOCIADO, EL COSTO DE EQUIPOS SUSTITUTOS Y RECLAMOS DE TERCEROS), QUE SEA CONSECUENCIA DEL USO DEL PRODUCTO. Algunos estados no permiten la exclusión o limitación de daños contingentes o emergentes, de modo que es posible que la limitación o exclusión anterior no se aplique en su caso.
6. ESTA GARANTÍA Y LOS RECURSOS SON EXCLUYENTES Y REEMPLAZAN A TODAS LAS OTRAS GARANTÍAS, RECURSOS Y CONDICIONES, YA SEAN ORALES, ESCRITOS, EXPRESOS, REGLAMENTARIOS O IMPLÍCITOS. EN LA MEDIDA QUE LO PERMITA LA LEY, LA EMPRESA NIEGA TODA GARANTÍA IMPLÍCITA Y REGLAMENTARIA, INCLUIDAS AQUELLAS GARANTÍAS DE COMERCIALIZACIÓN E IDONEIDAD PARA UN PROPÓSITO EN PARTICULAR.
7. La Empresa no establece ninguna garantía de ningún tipo relacionada con otros productos del fabricante que ésta distribuye. La Empresa traspasará todas las garantías establecidas por el fabricante y, donde sea posible, acelerará el reclamo en nombre del cliente, pero el fabricante es en última instancia el responsable de la tramitación del reclamo de la garantía.
8. La garantía no incluye productos que hayan sido sometidos a mal uso, accidentes, daños por efecto del transporte u otros daños físicos, instalación o aplicación inadecuada, operación o manipulación anormal, negligencia, fuego, o la intrusión de agua u otro líquido.



**FIELD CONTROLS**

Phone: 252.522.3031 • Fax: 252.522.0214  
[www.fieldcontrols.com](http://www.fieldcontrols.com)

## Free Manuals Download Website

<http://myh66.com>

<http://usermanuals.us>

<http://www.somanuals.com>

<http://www.4manuals.cc>

<http://www.manual-lib.com>

<http://www.404manual.com>

<http://www.luxmanual.com>

<http://aubethermostatmanual.com>

Golf course search by state

<http://golfingnear.com>

Email search by domain

<http://emailbydomain.com>

Auto manuals search

<http://auto.somanuals.com>

TV manuals search

<http://tv.somanuals.com>