

- (ENG) Instructions
(FR) Instructions
(ESP) Instrucciones
(P) Instruções



- (ENG) Model Numbers: B2875, 79638
(FR) Numéros de modèle : B2875, 79638
(ESP) Número de modelo: B2875, 79638
(P) Número do Modelo: B2875, 79638



- (ENG) Product features and decoration may vary from the photo above.
(FR) Les caractéristiques du produit et les décorations peuvent varier par rapport à la photographie.
(ESP) Las características y decoración del producto pueden variar de las mostradas arriba.
(P) As características e a decoração do produto podem variar da foto acima.

(ENG) Please keep this instruction sheet for future reference, as it contains important information.
Adult assembly is required.

Tool needed for assembly: Phillips Screwdriver (not included).

(FR) Conserver ces instructions, car elles contiennent des renseignements importants.
Le produit doit être assemblé par un adulte.

Outil requis pour l'assemblage : tournevis cruciforme (non fourni).

(ESP) Guardar estas instrucciones para futura referencia, ya que contienen información de importancia.
Requiere montaje por un adulto.

Herramienta necesaria para el montaje: Destornillador de estrella (no incluido).

(P) Por favor, guarde esta folha de instruções para futuras consultas, pois ela contém informações importantes.
Necessário a montagem por um adulto.

Ferramenta necessária para a montagem: uma chave de fenda Phillips (não incluída).

www.fisher-price.com



(ENG) **WARNING** (FR) **ATTENTION** (ESP) **ADVERTENCIA** (P) **ATENÇÃO**

(ENG) **Prevent serious injury or death from falls or sliding out.**

- The child should be secured in the high chair at all times by the restraining system, either in the recline, semi-recline or upright position. The restraint belts must be adjusted to fit your child snugly. The tray is not designed to hold the child in the chair.
- Always keep child in view while in the high chair.
- Never leave child unattended.
- It is recommended that the high chair be used in the upright position only by children capable of sitting upright unassisted.

(FR) **Prévenir les blessures graves ou la mort qui pourraient survenir si l'enfant tombait ou glissait hors de la chaise haute.**

- L'enfant doit en tout temps être bien attaché avec le système de retenue, soit en position inclinée, semi-inclinée ou redressée. Les courroies de retenue doivent être bien ajustées sur l'enfant. Le plateau n'est pas conçu pour retenir l'enfant dans la chaise.
- Toujours garder un oeil sur l'enfant quand il est dans la chaise.
- Ne jamais laisser un enfant sans surveillance.
- Il est recommandé d'utiliser la chaise haute en position redressée seulement pour un enfant capable de s'asseoir sans aide.

(ESP) **Evitar lesiones graves o la muerte debido a caídas.**

- El niño debe quedar asegurado en la silla alta en todo momento con el sistema de sujeción, ya sea, en la posición reclinada, semi-reclinada o vertical. Ajustar los cinturones de sujeción al tamaño de su hijo. La bandeja no está diseñada para sujetar al niño en la silla.
- Siempre mantener al niño a la vista cuando esté en la silla alta.
- No dejar al niño fuera de su alcance.
- Se recomienda usar la silla alta en posición vertical únicamente con niños que se puedan sentar derechos sin ayuda.

(P) **Evite ferimentos graves ou morte devido a quedas ou escorregões.**

- A criança deverá estar sempre segura pelo sistema de proteção quando estiver sentada no cadeirão, tanto na posição reclinada como nas posições semi-reclinada e reta. Os cintos de proteção devem ser ajustados para deixar a criança confortável. A bandeja não foi projetada para manter a criança no cadeirão.
- Mantenha sempre a criança ao alcance da visão enquanto ela estiver no cadeirão.
- Nunca deixe a criança sozinha.
- Recomendamos que use o cadeirão na posição reta apenas quando a criança for capaz de se manter sentada sem assistência.



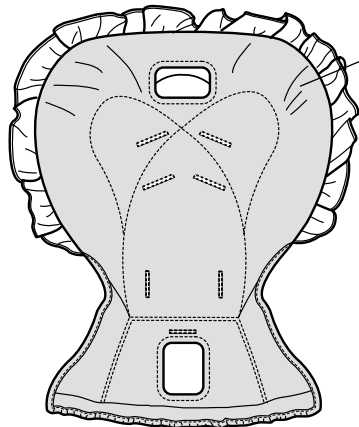
(ENG) **CAUTION** (FR) **ATTENTION** (ESP) **PRECAUCIÓN** (P) **CUIDADO**

(ENG) This product contains small parts in its unassembled state. Adult assembly is required.

(FR) Le produit non assemblé contient de petits éléments détachables susceptibles d'être avalés. Il doit être assemblé par un adulte.

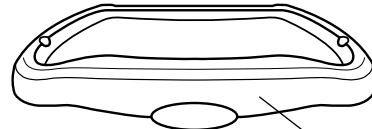
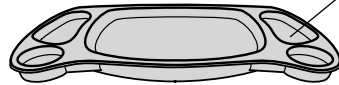
(ESP) Este producto incluye piezas pequeñas. Requiere ensamble por parte de un adulto.

(P) Este produto contém peças pequenas quando não está montado. A montagem deve ser feita por um adulto.



- (ENG) Pad
- (FR) Coussin
- (ESP) Almohadilla
- (P) Almofada

- (ENG) Food Tray
- (FR) Plateau pour aliments
- (ESP) Bandeja de alimentos
- (P) Bandeja de Comida



- (ENG) Base Tray
- (FR) Plateau de base
- (ESP) Bandeja de base
- (P) Bandeja de apoio

- (ENG) Seat Back
- (FR) Dossier du siège
- (ESP) Respaldo
- (P) Encosto

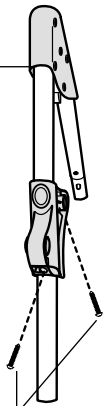
- (ENG) Seat Bottom
- (FR) Bas du siège
- (ESP) Asiento
- (P) Base do Assento

- (ENG) Hinge Rod
- (FR) Tige de support
- (ESP) Varilla de bisagra
- (P) Haste da Dobradiça

- (ENG) #10 x 2,2 cm (7/8") Black Screw
- (FR) Vis noires no 10 de 2,2 cm po
- (ESP) Tornillo negro No. 10 x 2,2 cm
- (P) Parafusos Pretos nº 10 x 2,2 cm

- (ENG) Frame Structure
- (FR) Structure
- (ESP) Armazón
- (P) Estrutura

- (ENG) Frame
- (FR) Structure
- (ESP) Armazón
- (P) Estrutura



- (ENG) 2 Seat Bottom Tubes
- (FR) 2 tubes pour le bas du siège
- (ESP) 2 tubos del asiento
- (P) 2 Tubos da Base do Assento

- (ENG) #8 x 1,9 cm (3/4") Screws
- (FR) Vis no 8 de 1,9 cm
- (ESP) Tornillos No. 8 x 1,9 cm
- (P) Parafusos nº 8 x 1,9 cm

- (ENG) 4 Screw Retainers
- (FR) 4 anneaux pour vis
- (ESP) 4 sujetadores de tornillo
- (P) 4 Protetores do Parafuso

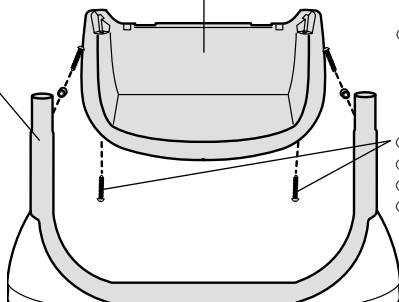
- (ENG) #8 x 1,9 cm (3/4") Screws
- (FR) Vis no 8 de 1,9 cm
- (ESP) Tornillos No. 8 x 1,9 cm
- (P) Parafusos nº 8 x 1,9 cm

- (ENG) 2 Bases
- (FR) 2 bases
- (ESP) 2 Bases
- (P) 2 Apoios

- (ENG) Footrest
- (FR) Repose-pied
- (ESP) Reposapiés
- (P) Descanso dos Pés

- (ENG) #10 x 2,2 cm (7/8") Black Screws - 4
- (FR) Vis noires no 10 de 2,2 cm - 4
- (ESP) Tornillo negro No. 10 x 2,2 cm - 4
- (P) 7 Parafusos Pretos nº 10 x 2,2 cm - 4

- (ENG) Storage Caddy
- (FR) Compartiment de rangement
- (ESP) Compartimento de almacenamiento
- (P) Suporte de Apoio



- (ENG) #10 x 2,2 cm (7/8") Black Screws
- (FR) Vis noires no 10 de 2,2 cm
- (ESP) Tornillos negros No. 10 x 2,2 cm
- (P) Parafusos Pretos nº 10 x 2,2 cm



- (ENG) #8 x 1,9 cm (3/4") Screw - 8
- (FR) Vis no 8 de 1,9 cm po - 8
- (ESP) Tornillos No. 8 x 1,9 cm - 8
- (P) 8 Parafusos nº 8 x 1,9 cm

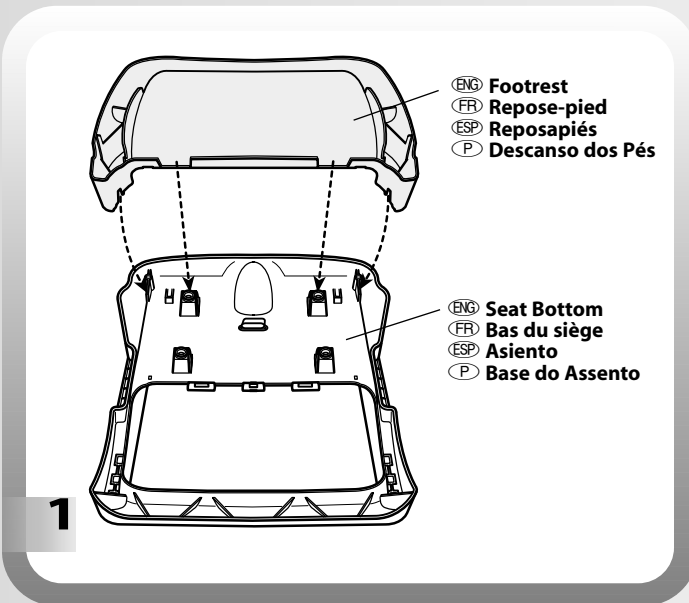
- (ENG) Shown Actual Size
- (FR) Dimensions Réelles
- (ESP) Se muestra a tamaño real
- (P) Exibido em tamanho natural



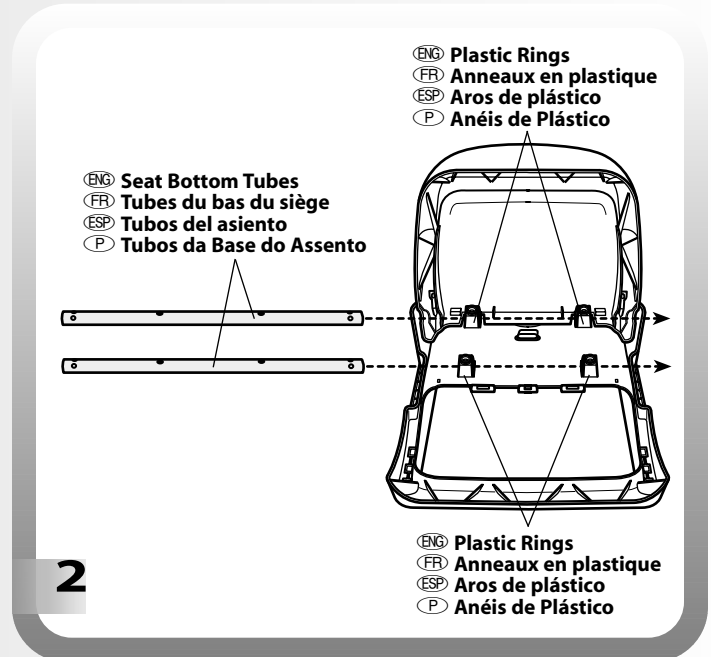
- (ENG) #10 x 2,2 cm (7/8") Black Screw - 7
- (FR) Vis noires no 10 de 2,2 cm po - 7
- (ESP) Tornillo negro No. 10 x 2,2 cm - 7
- (P) 7 Parafusos Pretos nº 10 x 2,2 cm

- (ENG) Shown Actual Size
- (FR) Dimensions Réelles
- (ESP) Se muestra a tamaño real
- (P) Exibido em tamanho natural

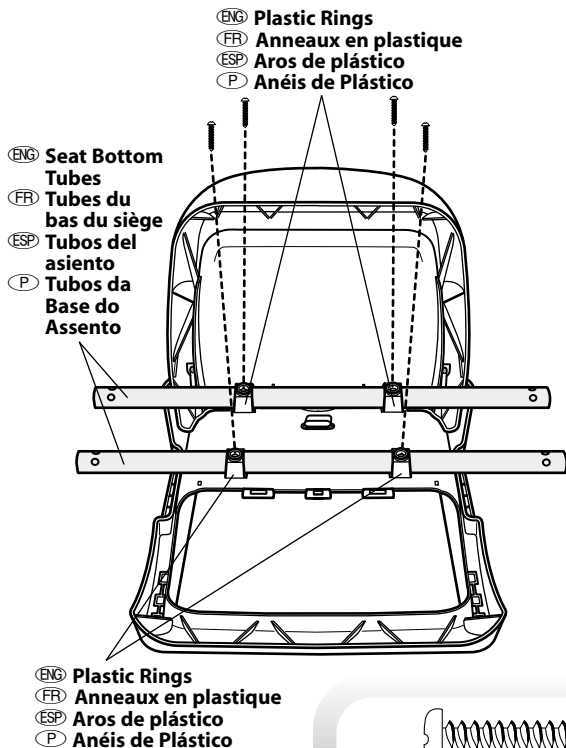
- ENG IMPORTANT!** Before assembly, inspect this product for damaged hardware, loose joints, missing parts or sharp edges. DO NOT use if any parts are missing or broken. Contact Fisher-Price® for replacement parts and instructions if needed. Never substitute parts.
- FR IMPORTANT !** Avant l'assemblage, vérifier qu'aucune pièce n'est endommagée ou ne manque, qu'aucun joint n'est lâche et qu'aucun bord n'est tranchant. NE PAS l'utiliser si des pièces manquent ou sont endommagées. Communiquer avec Fisher-Price® pour obtenir des pièces de rechange et des instructions au besoin. N'utiliser que des pièces du fabricant.
- ESP ¡IMPORTANTE!** Previo al montaje, verificar que este producto no tenga piezas dañadas, conexiones sueltas, piezas faltantes o bordes filosos. NO usar el producto si falta o está rota alguna pieza. Ponerse en contacto con la oficina Mattel más próxima a su localidad para obtener piezas de repuesto e instrucciones, de ser necesarias. No usar piezas de otras marcas.
- P IMPORTANTE!** Antes da montagem, examine este produto procurando por equipamento danificado, juntas soltas, peças que estejam faltando ou pontas afiadas. NÃO use se qualquer peça estiver quebrada ou faltando. Entre em contato com o SAC da Mattel do Brasil, pelo telefone 0800550780, para a substituição de peças e instruções, se necessário. Nunca substitua peças por sua conta.



- ENG** • Place the seat bottom face down on a flat surface.
• At an angle, fit the footrest on the seat bottom, as shown.
- FR** • Placer le bas du siège à l'envers sur une surface plane.
• Insérer le repose-pied en angle sur le bas du siège comme illustré.
- ESP** • Colocar el asiento boca abajo sobre una superficie plana.
• En un ángulo, ajustar el reposapiés en el asiento, como se muestra.
- P** • Coloque a base do assento virada para baixo em uma superfície lisa.
• Incline e encaixe o descanso dos pés na base do assento, como mostrado.



- ENG** • Slide a seat bottom tube through each set of plastic rings on the seat bottom.
- FR** • Glisser un tube du bas du siège dans chaque paire d'anneaux en plastique sur le bas du siège.
- ESP** • Introducir un tubo en cada conjunto de aros de plástico en el asiento.
- P** • Encaixe um tubo da base do assento através de cada conjunto de anéis de plástico na base do assento.



3

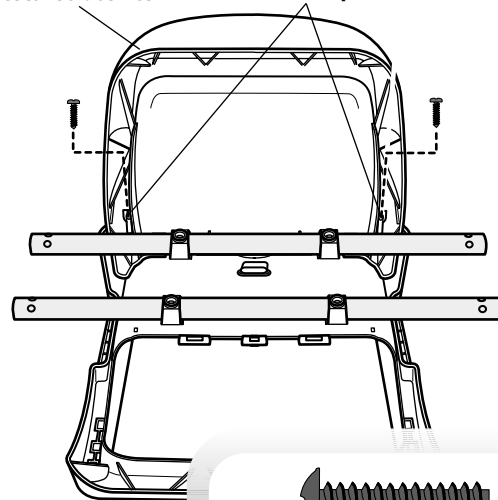
(ENG) #8 x 1,9 cm (3/4") Screw - 4
 (FR) Vis no 8 de 1,9 cm po - 4
 (ESP) Tornillos No. 8 x 1,9 cm - 4
 (P) 4 Parafusos nº 8 x 1,9 cm

- (ENG) • Align the holes in the plastic rings and the seat bottom tubes.
 - Insert a #8 x 1,9 cm (3/4") screw through each plastic ring and into the seat bottom tubes, as shown.
 - Tighten the screws with a Phillips screwdriver. Do not over-tighten.
 - Push the seat bottom tubes back and forth to be sure they are secured to the seat bottom. If the seat bottom tubes move, you have probably not fastened them properly. Remove the screws and check to be sure the screw holes in the seat bottom tubes and seat bottom plastic rings are aligned. Replace and tighten the screws.
- (FR) • Aligner les trous des anneaux en plastique avec les tubes du bas du siège.
 - Insérer une vis no 8 de 1,9 cm po dans chaque anneau en plastique, jusque dans les tubes du bas du siège comme illustré.
 - Serrer les vis à l'aide d'un tournevis cruciforme. Ne pas trop serrer.
 - Pousser les tubes vers l'avant et vers l'arrière pour s'assurer qu'ils sont bien fixés au bas du siège. S'ils bougent, ils n'ont pas été fixés correctement. Retirer les vis et s'assurer que les trous des tubes du siège sont alignés avec les anneaux en plastique. Remettre les vis en place et les serrer de nouveau.
- (ESP) • Alinear los orificios de los aros de plástico y de los tubos del asiento.
 - Introducir un tornillo No. 8 x 1,9 cm en cada aro de plástico y en los tubos del asiento, tal como se muestra.
 - Ajustar los tornillos con un desarmador de cruz, sin apretarlos en exceso.
 - Empujar los tubos del asiento de adelante para atrás para verificar que están bien asegurados al asiento. Si los tubos se mueven, significa que no están bien ajustados. Desenroscar los tornillos y cerciorarse de que los orificios de tornillo de los tubos y de los aros de plástico estén alineados. Volver a ajustar los tornillos.

- (P) • Alinhe os orifícios nos anéis de plástico e nos tubos da base do assento.
- Coloque um parafuso nº 8 x 1,9 cm através de cada anel e dentro dos tubos, como mostrado.
- Aperte os parafusos com uma chave de fenda Phillips. Não aperte muito.
- Empurre os tubos do assento para trás e para frente para certificar-se de que eles estão firmes na base do assento. Se eles se moverem, você provavelmente não os apertou apropriadamente. Remova os parafusos e verifique se os orifícios nos tubos estão alinhados com os da base do assento. Recoloque-os e aperte os parafusos.

(ENG) Footrest
 (FR) Repose-pied
 (ESP) Reposapiés
 (P) Descanso dos Pés

(ENG) Insert Screws Here
 (FR) Insérer les vis ici
 (ESP) Introducir los tornillos aquí
 (P) Coloque os Parafusos Aqui



4

(ENG) #10 x 2,2 cm (7/8") Black Screw - 2
 (FR) Vis noires no 10 de 2,2 cm po - 2
 (ESP) Tornillo negro No. 10 x 2,2 cm - 2
 (P) 2 Parafusos Pretos nº 10 x 2,2 cm

- (ENG) • Insert two #10 x 2,2 cm (7/8") black screws through the footrest and into the seat bottom.
 - Tighten the screws with a Phillips screwdriver. Do not over-tighten.
- (FR) • Insérer deux vis noires no 10 de 2,2 cm dans le repose-pied, jusque dans le bas du siège.
 - Serrer les vis à l'aide d'un tournevis cruciforme. Ne pas trop serrer.
- (ESP) • Introducir dos tornillos negros No. 10 x 2,2 cm en el reposapiés y en el asiento.
 - Ajustar los tornillos con un desarmador de cruz, sin apretarlos en exceso.
- (P) • Coloque dois parafusos pretos nº 10 x 2,2 cm através do descanso dos pés dentro da base do assento.
 - Aperte os parafusos com uma chave de fenda Phillips. Não aperte muito.

(ENG) Seat Back Pin
(FR) Cheville du dossier
(ESP) Clavija del respaldo
(P) Pino do Encosto

(ENG) Seat Back Pin
(FR) Cheville du dossier
(ESP) Clavija del respaldo
(P) Pino do Encosto

(ENG) Opening
(FR) Cavité
(ESP) Apertura
(P) Abertura

(ENG) Opening
(FR) Cavité
(ESP) Apertura
(P) Abertura

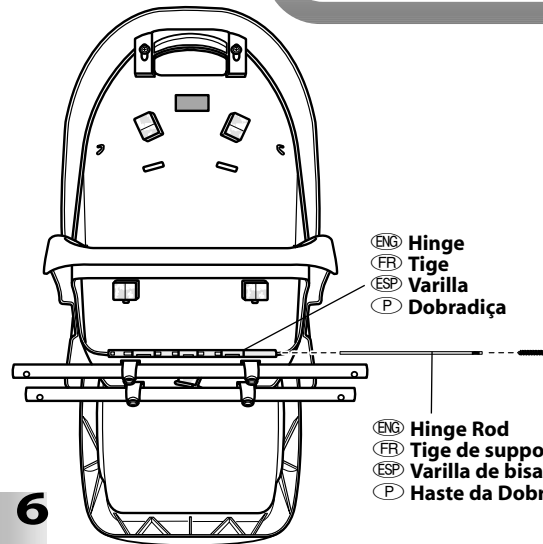
(ENG) Seat Bottom Assembly
(FR) Bas du siège
(ESP) Unidad del asiento
(P) Montagem do Encosto

5

- (ENG) • Turn the seat bottom assembly upright.
 - Fit the seat back pins into the openings in the top side of the seat bottom assembly.
- (FR) • Mettre le bas du siège à l'endroit.
 - Insérer les chevilles du dossier du siège dans les cavités sur le dessus du bas du siège.
- (ESP) • Colocar en posición vertical la unidad del asiento.
 - Ajustar las clavijas del respaldo en las aperturas de la parte superior de la unidad del asiento.
- (P) • Vire a base do assento para cima.
 - Encaixe os pinos da base do assento dentro das aberturas na parte superior da montagem da base do assento.



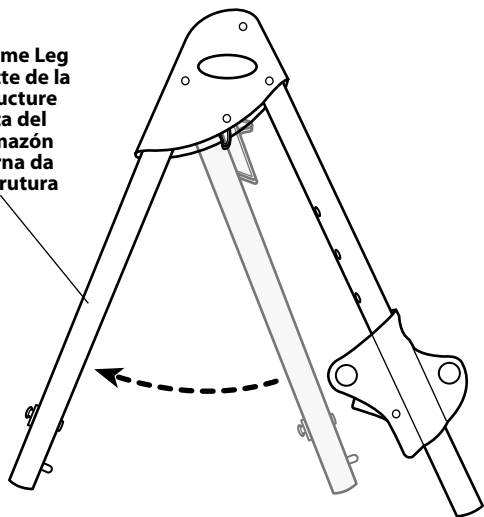
(ENG) #10 x 2,2 cm (7/8") Black Screw
(FR) Vis noire no 10 de 2,2 cm po
(ESP) Tornillo negro No. 10 x 2,2 cm
(P) Parafuso Preto nº 10 x 2,2 cm



6

- (ENG) • Turn the seat assembly face down.
 - Insert the hinge rod through the hinge on the seat back and seat bottom, as shown.
 - Insert a #10 x 2,2 cm (7/8") black screw into the hinge rod.
 - Tighten the screw with a Phillips screwdriver. Do not over-tighten.
 - Set the seat assembly aside for Assembly step 12.
- (FR) • Mettre le siège à l'envers.
 - Insérer la tige de support dans la charnière entre le dossier et le bas du siège comme illustré.
 - Insérer une vis noire no 10 de 2,2 cm dans la tige de support.
 - Serrer la vis à l'aide d'un tournevis cruciforme. Ne pas trop serrer.
 - Mettre le siège de côté pour l'étape 12 de l'assemblage.
- (ESP) • Colocar la unidad del asiento cara abajo.
 - Introducir la varilla de bisagra en la bisagra del respaldo y en el asiento, como se muestra.
 - Introducir un tornillo negro No. 10 x 2,2 cm en la varilla de bisagra.
 - Ajustar el tornillo con un desarmador de cruz, sin apretarlo en exceso.
 - Colocar la unidad del asiento a un lado para el paso de montaje 12.
- (P) • Vire a montagem do assento para baixo.
 - Coloque a haste da dobradiça através da dobradiça no encosto e base do assento, como mostrado.
 - Coloque um parafuso preto nº 10 x 2,2 cm dentro da haste.
 - Aperte o parafuso com uma chave de fenda Phillips. Não aperte muito.
 - Deixe a montagem do assento de lado para montá-la no passo 12.

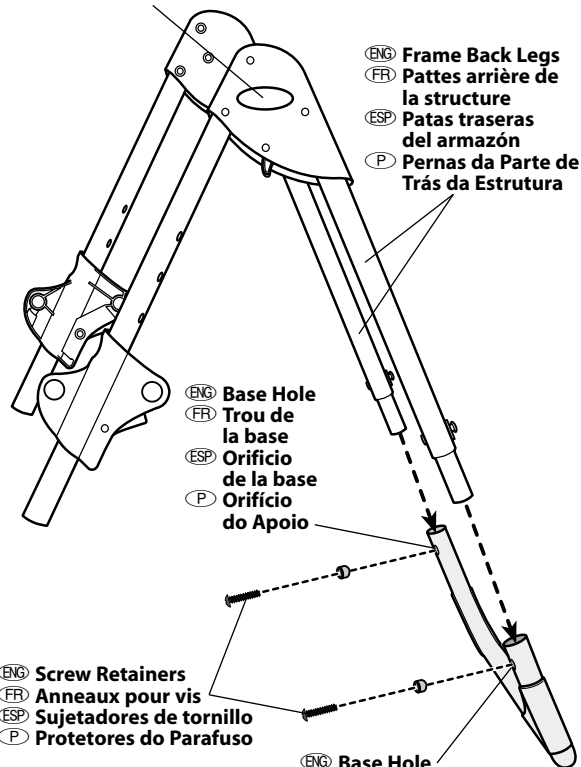
- ENG Frame Leg
- FR Patte de la structure
- ESP Pata del armazón
- P Perna da Estrutura



7

- ENG • Pull the frame leg out on each frame to open. Make sure it “clicks” into place.
- FR • Tirer sur la patte de chaque structure pour l'écarter. S'assurer qu'elles s'enclenchent.
- ESP • Jalar para afuera la pata del armazón de cada armazón para abrirlo. Cerciorarse de que haga un ‘clic’.
- P • Puxe a perna da estrutura para fora em cada estrutura para abri-la. Certifique-se de ouvir um “clic” quando terminar a operação.

- ENG Frame Decorated Side
- FR Côté décoré de la structure
- ESP Costado decorado del armazón
- P Lado com Enfeite da Estrutura



- ENG Frame Back Legs
- FR Pattes arrière de la structure
- ESP Patas traseras del armazón
- P Pernas da Parte de Trás da Estrutura

- ENG Base Hole
- FR Trou de la base
- ESP Orificio de la base
- P Orifício do Apoio

- ENG Screw Retainers
- FR Anneaux pour vis
- ESP Sujetadores de tornillo
- P Protetores do Parafuso

- ENG Base Hole
- FR Trou de la base
- ESP Orificio de base
- P Orifício do Apoio

8



- ENG #10 x 2,2 cm (7/8") Black Screw – 2
- FR Vis noires no 10 de 2,2 cm po – 2
- ESP Tornillo negro No. 10 x 2,2 cm – 2
- P 2 Parafusos Pretos nº 10 x 2,2 cm



- ENG Screw Retainer - 2
- FR Anneaux pour vis – 2
- ESP Sujetador de tornillo – 2
- P 2 Protetores do Parafuso

- ENG • Position a frame so that the decorated side is outward.
- Insert the back leg of a frame into one of the bases.
- Fit a screw retainer over the hole in the base, as shown.
- Insert a #10 x 2,2 cm (7/8") black screw through the screw retainer and base.
- Tighten the screw with a Phillips screwdriver. Do not over-tighten.
- Repeat this procedure to attach the other frame back leg to the other side of the base.

Hint: The #10 x 2,2 cm (7/8") black screws may have been assembled to the screw retainers.

- FR • Placer une structure de façon que le côté décoré soit à l'extérieur.
- Insérer la patte arrière d'une des structures dans l'une des bases.
- Placer un anneau pour vis sur le trou de la base comme illustré.
- Insérer une vis noire no 10 de 2,2 cm dans l'anneau pour vis, jusque dans la base.
- Serrer la vis à l'aide d'un tournevis cruciforme. Ne pas trop serrer.

• Répéter ce procédé pour fixer l'autre patte arrière de la structure à l'autre côté de la base.

Remarque : Il se peut que les vis noires no 10 de 2,2 cm soient déjà assemblées aux anneaux pour vis.

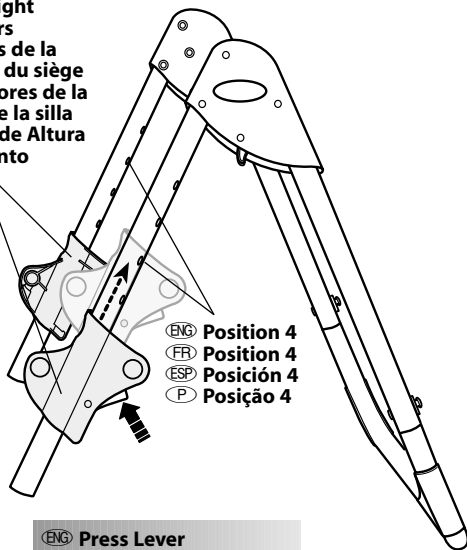
- Colocar un armazón, de modo que el lado decorado quede para afuera.
- Introducir la pata trasera de un armazón en una de las bases.
- Ajustar un sujetador de tornillo sobre el orificio de la base, tal como se muestra.
- Introducir un tornillo negro No. 10 x 2,2 cm en el sujetador de tornillo y en la base.

Consejo: Es posible que los tornillos negros No. 10 x 2,2 cm vengan ajustados a los sujetadores.

- Ajustar el tornillo con un destornillador de estrella, sin apretar en exceso.
- Repetir este procedimiento para ajustar la otra pata trasera del armazón en el otro lado de la base.
- Posicione uma estrutura de forma que a parte decorativa fique virada para fora.
- Coloque a perna da parte de trás da estrutura dentro de um dos apoios.
- Encaixe o protetor do parafuso sobre o orifício no apoio, como mostrado.
- Coloque um parafuso preto nº 10 x 2,2 cm através do protetor e apoio.
- Aperte o parafuso com uma chave de fenda Phillips. Não aperte muito.
- Repita esse procedimento para encaixar a outra perna da parte de trás da estrutura no outro lado do apoio.

Dica: Os parafusos pretos nº 10 x 2,2 cm devem ser montados com os protetores.

ENG Seat Height Adjusters
FR Régulateurs de la hauteur du siège
ESP Ajustadores de la altura de la silla
P Ajustes de Altura do Assento

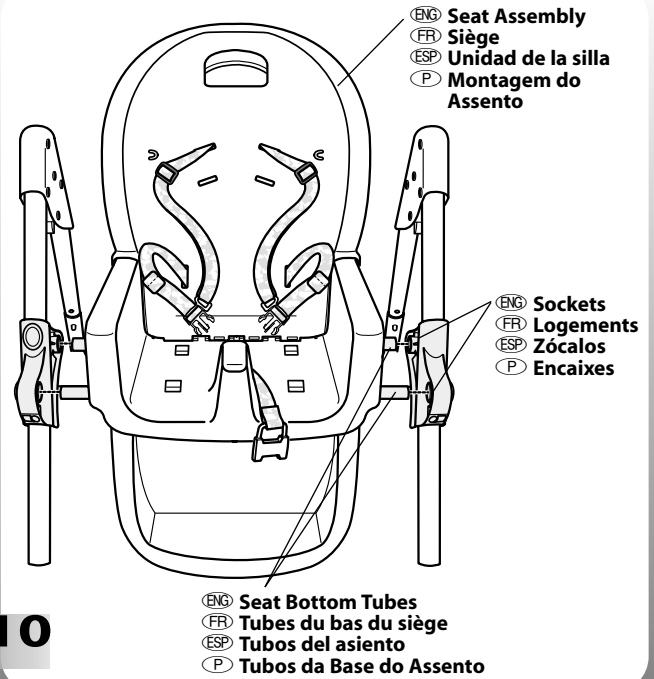


ENG Position 4
FR Position 4
ESP Posición 4
P Posição 4

9

ENG Press Lever
FR Appuyer sur le bouton
ESP Presionar la palanca
P Alavanca de Pressão

- While pressing the levers on the seat height adjusters, lift them to position 4 on the frame front legs, as shown.
- Tout en appuyant sur les boutons des régulateurs de hauteur du siège, lever les régulateurs à la position 4 des pattes avant de la structure comme illustré.
- Mientras presiona las palancas de los ajustadores de altura, levantarlos a la posición 4 en las patas delanteras del armazón, como se muestra.
- Enquanto pressiona as alavancas nos ajustes de altura do assento, levantar-os para a posição 4 na perna da parte da frente da estrutura.



10

ENG Seat Bottom Tubes
FR Tubes du bas du siège
ESP Tubos del asiento
P Tubos da Base do Assento

ENG Seat Assembly
FR Siège
ESP Unidad de la silla
P Montagem do Assento

ENG Sockets
FR Logements
ESP Zócalos
P Encaixes

- Fit the seat assembly between the two frames.
- Insert the seat bottom tubes into the sockets in each seat height adjuster.

Hints:

- Be sure the seat height adjusters are in the same position (position 4).
- You may need to push the frames apart slightly to fit the seat bottom tubes into the seat height adjuster sockets.

- Placer le siège entre les deux structures.
- Insérer les tubes du bas du siège dans les logements de chaque régulateur de hauteur.

Remarques :

- S'assurer que les deux régulateurs sont à la même position (position 4).
- Il peut être nécessaire d'écartier légèrement les structures pour insérer les tubes du bas du siège dans les logements des régulateurs.

- Ajustar la unidad del asiento entre los dos armazones.
- Introducir los tubos del asiento en los zócalos de cada ajustador de altura de la silla.

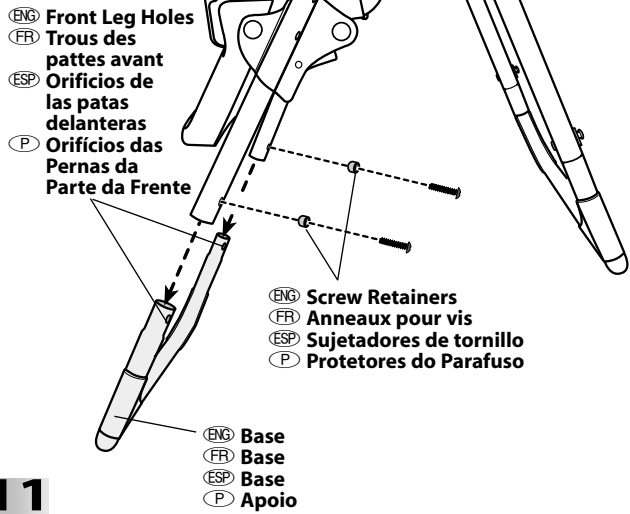
Consejos:

- Verificar que los ajustadores de altura de la silla estén en la misma posición (posición 4).
- Quizá sea necesario separar ligeramente los armazones para ajustar los tubos del asiento en los zócalos de los ajustadores de altura del asiento.

- Encaixe a montagem do assento entre as duas estruturas.
- Coloque os tubos da base do assento dentro dos encaixes em cada ajuste de altura do assento.

Dicas:

- Certifique-se de que os ajustes de altura estão na mesma posição (posição 4).
- Você pode precisar pressionar levemente as estruturas uma de cada vez para encaixar os tubos da base dentro dos encaixes dos ajustes de altura do assento.



- (ESP) Introducir las patas delanteras del armazón en la otra base.
- Ajustar un sujetador de tornillo sobre un orificio de la base.
- Introducir un tornillo negro No. 10 x 2,2 cm en el sujetador de tornillo y en la base.
- Ajustar el tornillo con un destornillador de estrella, sin apretar en exceso.
- Repetir este procedimiento para ajustar el otro extremo de la base con el sujetador y tornillo No. 10 x 2,2 cm restantes.

Consejo: Es posible que los tornillos negros No. 10 x 2,2 cm vengan ajustados a los sujetadores.

- (P) Coloque as pernas da parte da frente da estrutura dentro do outro apoio.
- Encaixe um protetor e um parafuso em um orifício no apoio.
- Coloque um parafuso preto nº 10 x 2,2 cm através do protetor e do apoio.
- Aperte o parafuso com uma chave de fenda Phillips. Não aperte muito.
- Repita esse procedimento para prender a outra ponta do apoio com o protetor e o parafuso preto nº 10 x 2,2 cm que sobrou.

Dica: Os parafusos pretos nº 10 x 2,2 cm devem ser montados com os protetores de parafuso.



- (ENG) #10 x 2,2 cm (7/8") Black Screw - 2
- (FR) Vis noires no 10 de 2,2 cm po - 2
- (ESP) Tornillo negro No. 10 x 2,2 cm - 2
- (P) 2 Parafusos Pretos nº 10 x 2,2 cm



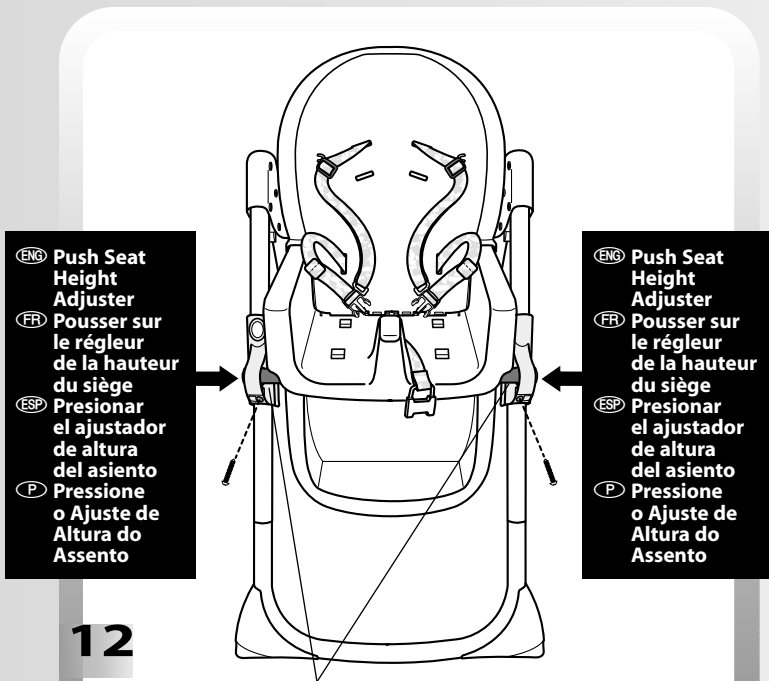
- (ENG) Screw Retainer - 2
- (FR) Anneaux pour vis - 2
- (ESP) Sujetador de tornillo - 2
- (P) 2 Protetores do Parafuso

- (ENG) Insert the frame front legs into the other base.
- Fit a screw retainer over a hole in the base.
- Insert a #10 x 2,2 cm (7/8") black screw through the screw retainer and base.
- Tighten the screw with a Phillips screwdriver. Do not over-tighten.
- Repeat this procedure to secure the other end of the base with the remaining screw retainer and #10 x 2,2 cm (7/8") black screw.

Hint: The #10 x 2,2 cm black screws may have been assembled to the screw retainers.

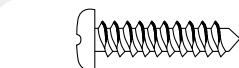
- (FR) Insérer les pattes avant de la structure dans l'autre base.
- Placer un anneau pour vis sur un trou de la base.
- Insérer une vis noire no 10 de 2,2 cm dans l'anneau pour vis, jusque dans la base.
- Serrer la vis à l'aide d'un tournevis cruciforme. Ne pas trop serrer.
- Répéter ce procédé pour fixer l'autre extrémité de la base à l'aide de l'anneau pour vis et la vis noire no 10 de 2,2 cm qui restent.

Remarque : Il se peut que les vis noires no 10 de 2,2 cm soient déjà assemblées aux anneaux pour vis.



12

- (ENG) Seat Bottom Tube Ends
- (FR) Extrémités du tube du bas du siège
- (ESP) Extremos de los tubos del asiento
- (P) Pontas do Tubo da Base do Assento



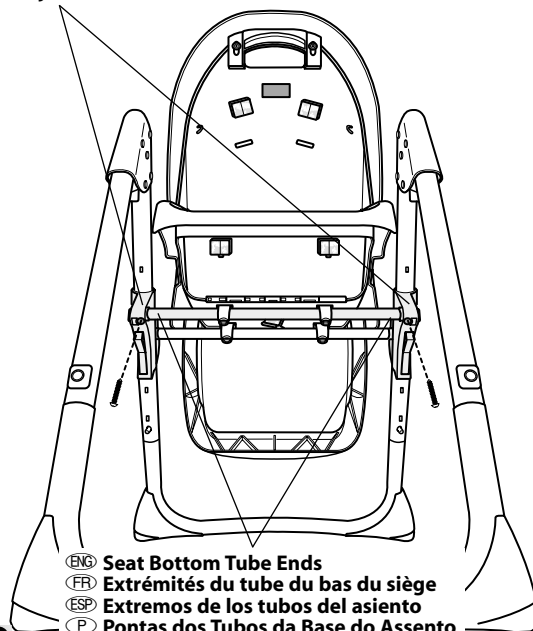
- (ENG) #8 x 1,9 cm (3/4") Screw - 2
- (FR) Vis no 8 de 1,9 cm po - 2
- (ESP) Tornillos No. 8 x 1,9 cm - 2
- (P) 2 Parafusos nº 8 x 1,9 cm

- (ENG) • Push each seat height adjuster to be sure they are completely on the seat bottom tubes.
 - Insert a #8 x 1,9 cm (3/4") screw through each seat height adjuster and the ends of the seat bottom tube.
 - Tighten the screws with a Phillips screwdriver. Do not over-tighten.
- (FR) • Pousser sur chaque régleur pour s'assurer qu'ils sont complètement placés sur les tubes du bas du siège.
 - Insérer une vis de 1,9 cm dans chaque régleur, jusque dans l'extrémité du tube du bas du siège.
 - Serrer les vis à l'aide d'un tournevis cruciforme. Ne pas trop serrer.
- (ESP) • Presionar cada ajustador de altura del asiento para cerciorarse de que están totalmente insertados en los tubos del asiento.
 - Introducir un tornillo No. 8 x 1,9 cm en ambos ajustadores de altura del asiento y en los extremos de los tubos del asiento.
 - Ajustar los tornillos con un destornillador de estrella, sin apretarlos en exceso.
- (P) • Pressione cada ajuste de altura do assento para certificar-se de que eles estão completamente encaixados nos tubos da base do assento.
 - Coloque um parafuso nº 8 x 1,9 cm através de cada ajuste de altura e a ponta do tubo da base do assento.
 - Aperte os parafusos com uma chave de fenda Phillips. Não aperte muito.



- (ENG) #8 x 1,9 cm (3/4") Screw - 2
- (FR) Vis no 8 de 1,9 cm po - 2
- (ESP) Tornillos No. 8 x 1,9 cm - 2
- (P) 2 Parafusos nº 8 x 1,9 cm

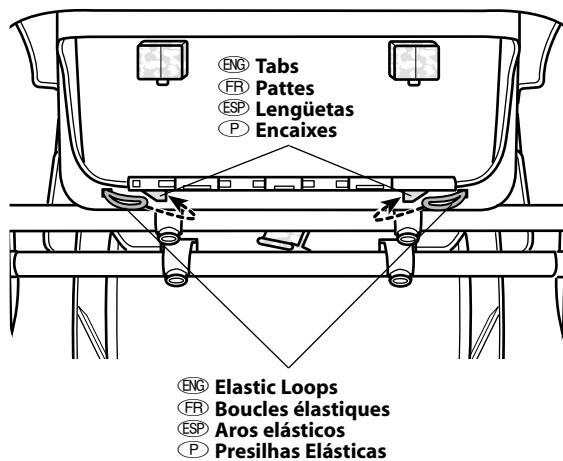
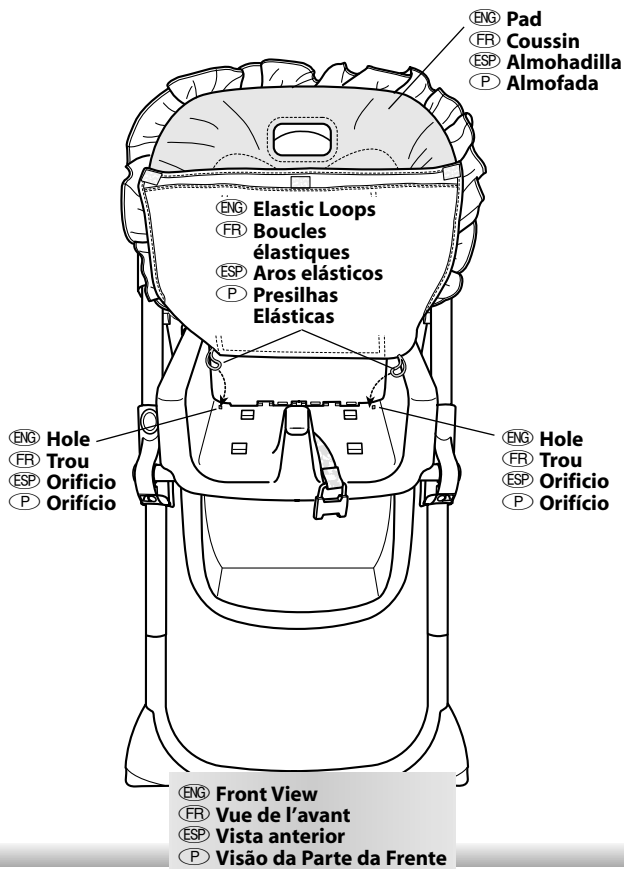
- (ENG) Seat Height Adjuster
- (FR) Régleur de la hauteur du siège
- (ESP) Ajustador de altura del asiento
- (P) Ajuste de Altura do Assento



13

- (ENG) Back and Bottom View
- (FR) Vue de l'arrière et du dessous
- (ESP) Vista posterior e inferior
- (P) Vista da Parte de Trás e Inferior

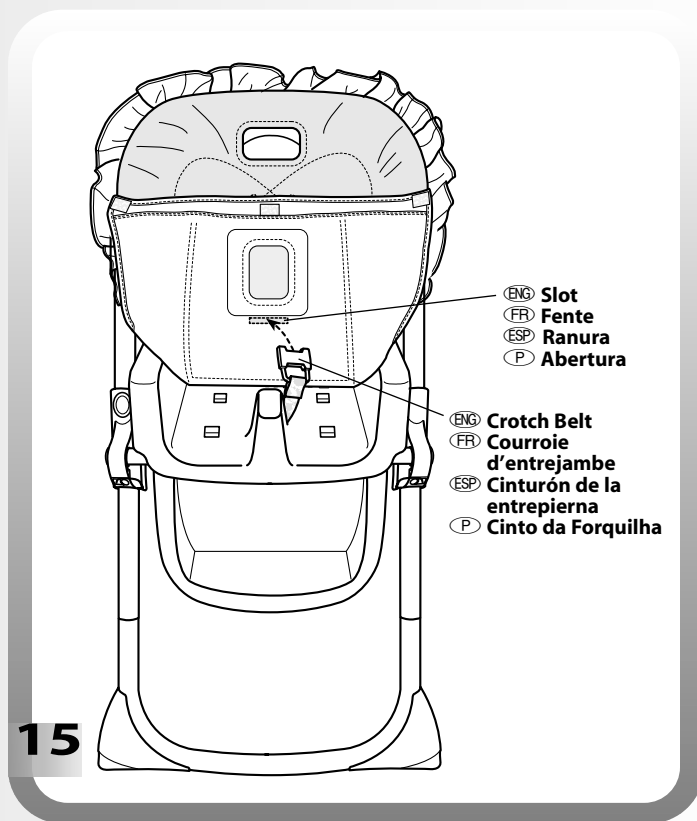
- (ENG) • From the back and bottom of the assembly, insert a #8 x 1,9 cm (3/4") screw through both seat height adjusters and the ends of the seat bottom tube.
 - Tighten the screws with a Phillips screwdriver. Do not over-tighten.
- (FR) • À partir de l'arrière et du bas du siège, insérer une vis no 8 de 1,9 cm dans chaque régleur, jusque dans l'extrémité du tube du bas du siège.
 - Serrer les vis à l'aide d'un tournevis cruciforme. Ne pas trop serrer.
- (ESP) • Desde el dorso y parte inferior de la unidad del asiento, introducir un tornillo No. 8 x 1,9 cm en ambos ajustadores de altura del asiento y en los extremos de los tubos del asiento.
 - Ajustar los tornillos con un destornillador de estrella, sin apretarlos en exceso.
- (P) • Pela parte de trás e por baixo da parte montada, coloque um parafuso nº 8 x 1,9 cm através dos ajustes de altura e das pontas dos tubos da base do assento.
 - Aperte os parafusos com uma chave de fenda Phillips. Não aperte muito.



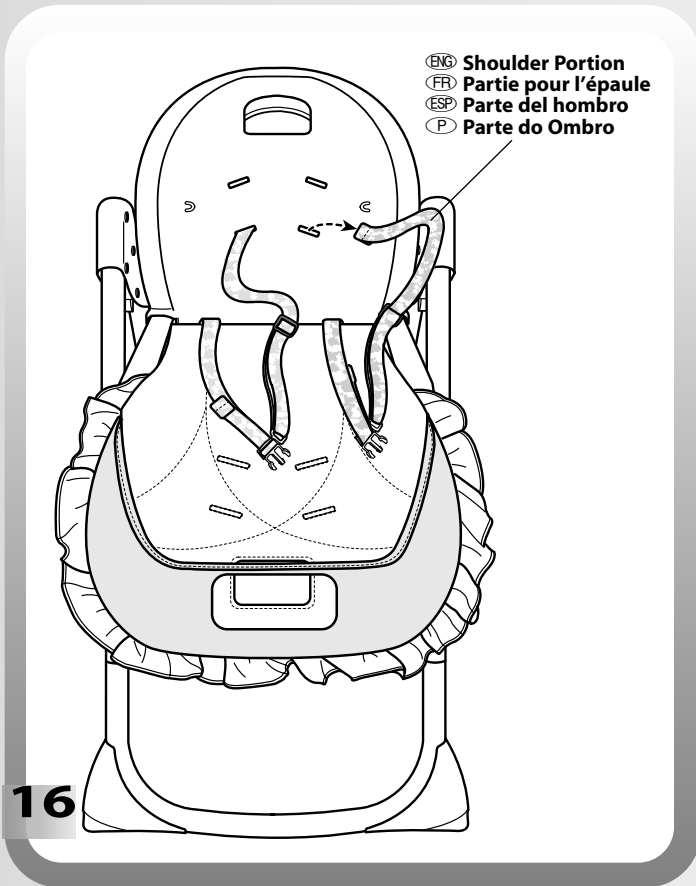
14

- ENG • Lift the assembly upright.
 - From the front of the assembly, place the pad onto the seat.
 - Lift the bottom of the pad. Insert the two elastic loops on the pad through the holes in the seat bottom.
 - From the back and bottom of the seat, hook the elastic loops to the tabs on the seat.
- FR • Mettre la structure assemblée à l'endroit.
 - Placer le coussin sur le siège.
 - Soulever le bas du coussin. Insérer les deux boucles élastiques du coussin dans les trous du bas du siège.
 - À partir de l'arrière et du bas du siège, fixer les boucles élastiques aux pattes du siège.

- ESP • Levantar la unidad en posición vertical.
 - Desde la parte delantera de la unidad, colocar la almohadilla en la silla.
 - Levantar la parte inferior de la almohadilla. Introducir los dos aros elásticos de la almohadilla en los orificios del asiento.
 - Desde la parte posterior e inferior del asiento, enganchar los aros elásticos en las lengüetas del asiento.
- P • Coloque a parte montada em pé.
 - Pela frente, coloque a almofada sobre o assento.
 - Levante a base da almofada. Coloque as duas presilhas elásticas na almofada através dos orifícios na base do assento.
 - Pela parte de trás e por baixo, enganche as presilhas elásticas nos encaixes do assento.

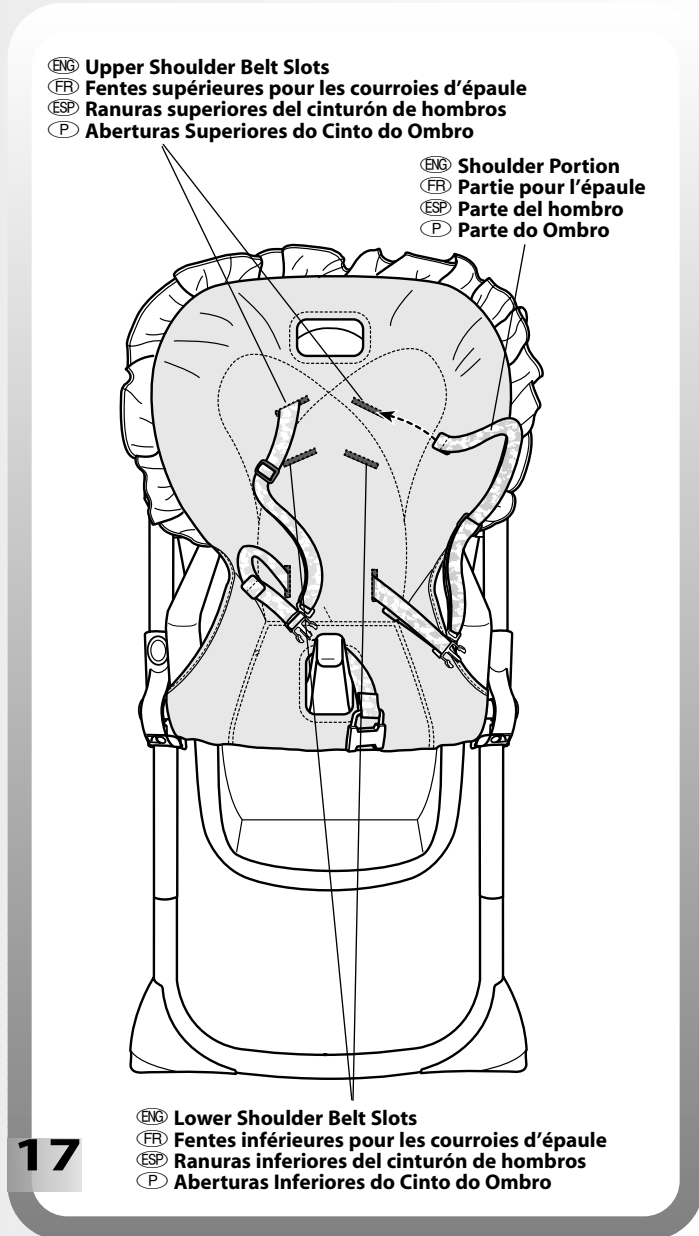


- ENG • Insert the crotch belt through the slot in the pad. Make sure the crotch belt is not twisted.
- FR • Glisser la courroie d'entrejambe dans la fente du coussin. S'assurer qu'elle n'est pas tortillée.
- ESP • Introducir el cinturón de la entrepierna en la ranura de la almohadilla. Verificar que el cinturón no esté retorcido.
- P • Passe a fivela do cinto da forquilha através da abertura na almofada. Certifique-se de que o cinto não esteja torcido.



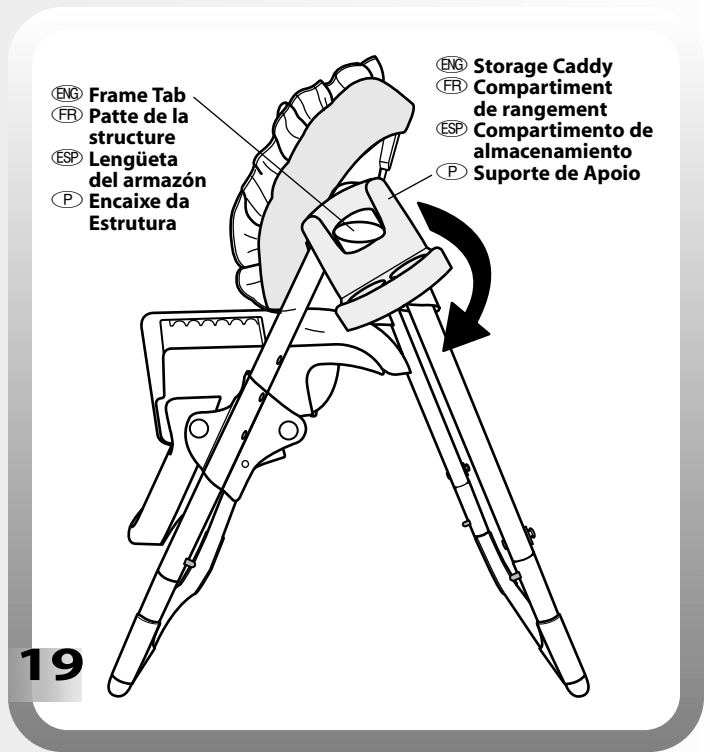
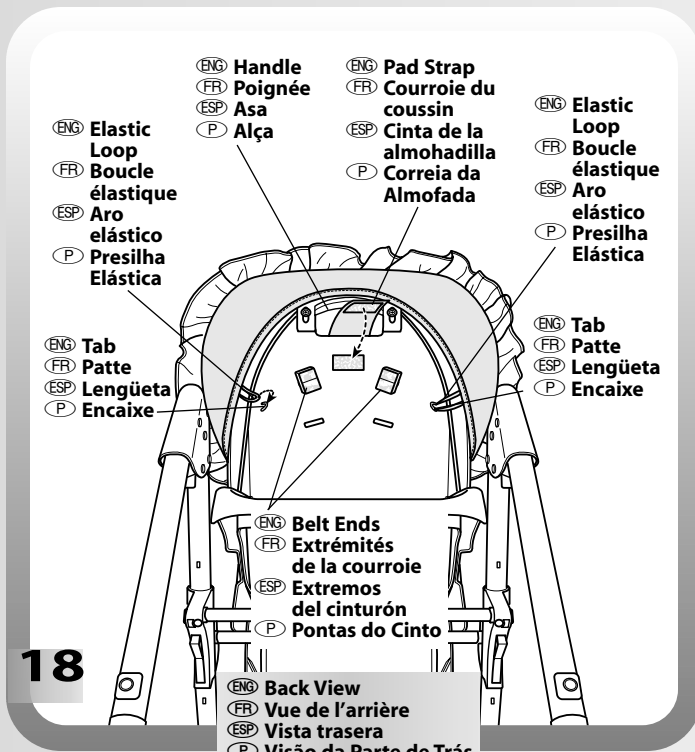
16

- ENG • Fold the top of the pad down.
 - Remove the shoulder portion of the waist/shoulder belts by feeding them through the slots in the seat back.
- FR • Plier le dessus du coussin vers le bas.
 - Retirer la partie pour l'épaule de la courroie ventrale et d'épaule en la glissant dans les fentes du dossier du siège.
- ESP • Doblar para abajo la parte de arriba de la almohadilla.
 - Quitar la parte del hombro de los cinturones de la cintura/hombros, introduciéndolos en las ranuras del respaldo.
- P • Dobre a parte superior da almofada para baixo.
 - Remova a parte do ombro dos cintos cintura/ombro, passando-os através das aberturas no encosto.



17

- ENG • Lift the top of the pad.
 - Thread the waist/shoulder belts through the bottom slots in the back of the seat pad.
- FR • Soulever le haut du coussin.
 - Insérer les courroies d'épaule/ventrale dans les fentes inférieures à l'arrière du coussin.
- ESP • Levantar la parte de arriba de la almohadilla.
 - Introducir los cinturones de la cintura/hombros en las ranuras inferiores del dorso de la almohadilla del asiento.
- P • Levante a parte superior da almofada.
 - Passe os cintos da cintura/ombro através das aberturas inferiores na parte de trás da almofada do assento.



- ENG • From behind the seat, be sure the shoulder portion of the waist/shoulder belts are secure in the seat back slots.

 - Hook the elastic loops on each side of the pad onto the tabs in the seat back.
- FR • À l'arrière du siège, s'assurer que la partie pour l'épaule de la courroie ventrale et d'épaule est bien insérée dans les fentes du dossier du siège.

 - Fixer les boucles élastiques de chaque côté du coussin sur les pattes du dossier du siège.
- ESP • Desde la parte trasera del asiento, verificar que la parte del hombro de los cinturones de la cintura/hombros esté segura en las ranuras del respaldo.

 - Enganchar los aros elásticos de cada lado de la almohadilla en las lengüetas del respaldo.
- P • Por trás do assento, certifique-se de que a parte do ombro dos cintos da cintura/ombro esteja segura nas aberturas do encosto.

 - Enganche as presilhas elásticas em cada lateral da almofada nos encaixes do encosto.

- ENG • At an angle, fit the storage caddy onto the tab on either frame.

Assembly is now complete.
- FR • À un angle, fixer le compartiment de rangement sur la patte de l'une des structures.

L'assemblage est maintenant terminé.
- ESP • En un ángulo, ajustar el compartimento de almacenamiento en la lengüeta de cada armazón.

El montaje está completo.
- P • Em ângulo, encaixe o suporte de apoio por cima do encaixe em uma das estruturas.

A montagem agora está completa.

- (ENG) **IMPORTANT!** Before each use, inspect this product for damaged hardware, loose joints, missing parts or sharp edges. DO NOT use if any parts are missing or broken. Contact Fisher-Price® for replacement parts and instructions if needed. Never substitute parts.
- (FR) **IMPORTANT !** Avant chaque utilisation, vérifier que ce produit ne comporte pas de pièces endommagées ou manquantes, de joints lâches ni de bords tranchants. NE PAS l'utiliser si des pièces manquent ou sont endommagées. Communiquer avec Fisher-Price® pour obtenir des pièces de rechange et des instructions au besoin. N'utiliser que des pièces du fabricant.
- (ESP) **¡IMPORTANTE!** Previo a cada uso, verificar que este producto no tenga piezas dañadas, conexiones sueltas, piezas faltantes o bordes filosos. NO usar el producto si falta o está rota alguna pieza. Ponerse en contacto con la oficina Mattel más próxima a su localidad para obtener piezas de repuesto e instrucciones, de ser necesarias. No usar piezas de otras marcas.
- (P) **IMPORTANTE!** Antes de cada uso, examine este produto procurando por equipamento danificado, juntas soltas, peças que estejam faltando ou pontas afiadas. NÃO use se qualquer peça estiver quebrada ou faltando. Entre em contato com o SAC da Mattel do Brasil, pelo telefone 0800550780, para a substituição de peças e instruções, se necessário. Nunca substitua peças por sua conta.



(ENG) **WARNING** (FR) **ATTENTION**
(ESP) **ADVERTENCIA** (P) **ATENÇÃO**

- (ENG) **Prevent serious injury or death from falls or sliding out.** The child should be secured in the high chair at all times by the restraining system, either in the recline, semi-recline or upright position. The restraint belts must be adjusted to fit your child snugly. The tray is not designed to hold the child in the chair.
- (FR) **Prévenir les blessures graves ou la mort qui pourraient survenir si l'enfant tombait ou glissait hors de la chaise haute.** L'enfant doit en tout temps être bien attaché avec le système de retenue, soit en position inclinée, semi-inclinée ou redressée. Les courroies de retenue doivent être bien ajustées sur l'enfant. Le plateau n'est pas conçu pour retenir l'enfant dans la chaise.
- (ESP) **Evitar lesiones graves o la muerte debido a caídas.** El niño debe quedar asegurado en la silla alta en todo momento con el sistema de sujeción, ya sea, en la posición reclinada, semi-reclinada o vertical. Ajustar los cinturones de sujeción al tamaño de su hijo. La bandeja no está diseñada para sujetar al niño en la silla.
- (P) **Evite ferimentos graves ou morte devido a quedas ou escorregões.** A criança deverá estar sempre segura pelo sistema de proteção quando estiver sentada no cadeirão, tanto na posição reclinada como nas posições semi-reclinada e reta. Os cintos de proteção devem ser ajustados para deixar a criança confortável. A bandeja não foi projetada para manter a criança no cadeirão.

ENG Waist/Shoulder Belt
FR Courroie ventrale et d'épaule
ESP Cinturón de la cintura/hombro
P Cinto Cintura/Ombro

ENG Waist/Shoulder Belt
FR Courroie ventrale et d'épaule
ESP Cinturón de la cintura/hombro
P Cinto Cintura/Ombro



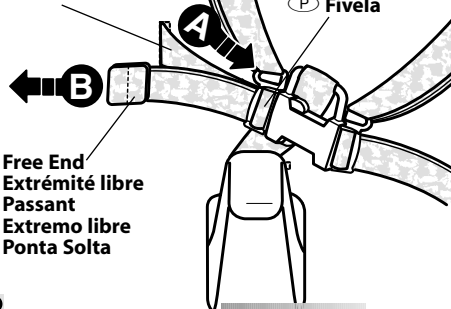
ENG Crotch Belt
FR Courroie d'entrejambe
ESP Cinturón de la entrepierna
P Cinto da Forquilha

1

- ENG • Place your child in the seat. Position the crotch belt between your child's legs.
 - Fasten both waist/shoulder belts to each side of the crotch belt. Make sure you hear a "click" on both sides.
 - Check to be sure the restraint system is securely attached by pulling it away from your child. The restraint system should remain attached.
- FR • Mettre l'enfant dans le siège. Glisser la courroie d'entrejambe entre ses jambes.
 - Attacher la courroie ventrale et d'épaule de chaque côté de la courroie d'entrejambe. S'assurer d'entendre un « clic » des deux côtés.
 - Tirer sur le système de retenue pour s'assurer qu'il est bien attaché. Il doit résister.
- ESP • Sentar al bebé en el asiento. Colocar el cinturón de la entrepierna entre las piernas del bebé.
 - Ajustar ambos cinturones de la cintura/hombros en cada costado del cinturón de la entrepierna. Cerciorarse de oír un "click" en ambos lados.
 - Verificar que el sistema de sujeción esté bien asegurado, jalándolo en dirección opuesta al bebé. El sistema de sujeción no se debe soltar.
- P • Coloque a criança no assento. Ajuste o cinto da forquilha entre as pernas dela.
 - Encaixe os dois cintos da cintura/ombro em cada lado do cinto da forquilha. Certifique-se de ouvir um "click" de ambos os lados.
 - Verifique para certificar-se de que o sistema de proteção esteja firme e com segurança, afastando-o da criança. O sistema de proteção deverá permanecer firme segurando a criança.

ENG Anchored End
FR Extrémité fixe
ESP Extremo fijo
P Ponta Fixa

ENG Buckle
FR Boucle
ESP Hebilla
P Fivela



ENG Free End
FR Extrémité libre
ESP Extremo libre
P Ponta Solta

ENG Tighten
FR Serrer
ESP Ajustar
P Apertar

2

ENG **To tighten the waist belts:**

- Feed the anchored end of the waist belt up through the buckle to form a loop **A**.
- Pull the free end of the waist belt **B**.
- Repeat this procedure to tighten the other waist belt.

FR **Pour serrer les courroies ventrales :**

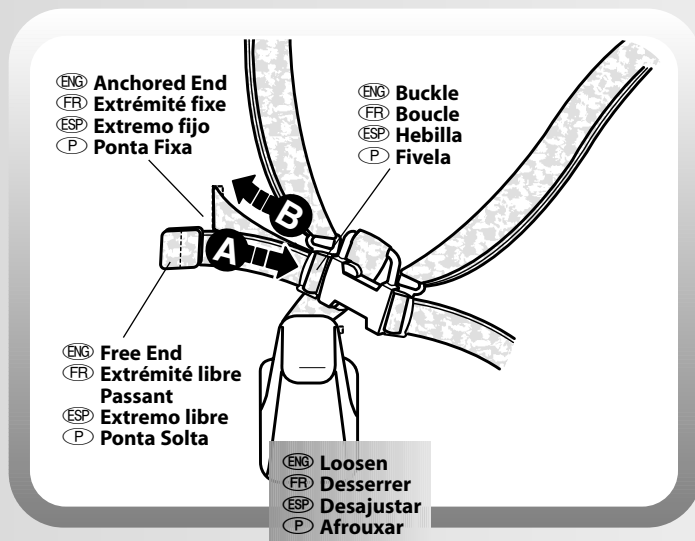
- Glisser vers le haut une portion de l'extrémité fixe de la courroie ventrale dans le passant de façon à former une boucle **A**.
- Tirer sur l'extrémité libre de la courroie ventrale **B**.
- Répéter ce procédé pour serrer l'autre courroie ventrale.

ESP **Para ajustar los cinturones:**

- Introducir el extremo fijo del cinturón en la hebilla para formar un espacio **A**.
- Jalar el extremo libre del cinturón de la cintura **B**.
- Repetir este procedimiento para ajustar el otro cinturón de la cintura.

P **Apertando os cintos da cintura:**

- Empurre a parte do cinto com a ponta fixa passando-o através da fivela para deixá-lo encurvado **A**.
- Puxe a ponta solta do cinto **B**.
- Repita esse procedimento para apertar o cinto do outro lado.



ENG To loosen the waist belts:

- Feed the free end of the waist belt up through the buckle to form a loop **A**.
- Enlarge the loop by pulling on the end of the loop toward the buckle.
- Pull the anchored end of the waist belt to shorten the free end of the waist belt **B**.
- Repeat this procedure to loosen the other waist belt.

FR Pour desserrer les courroies ventrales :

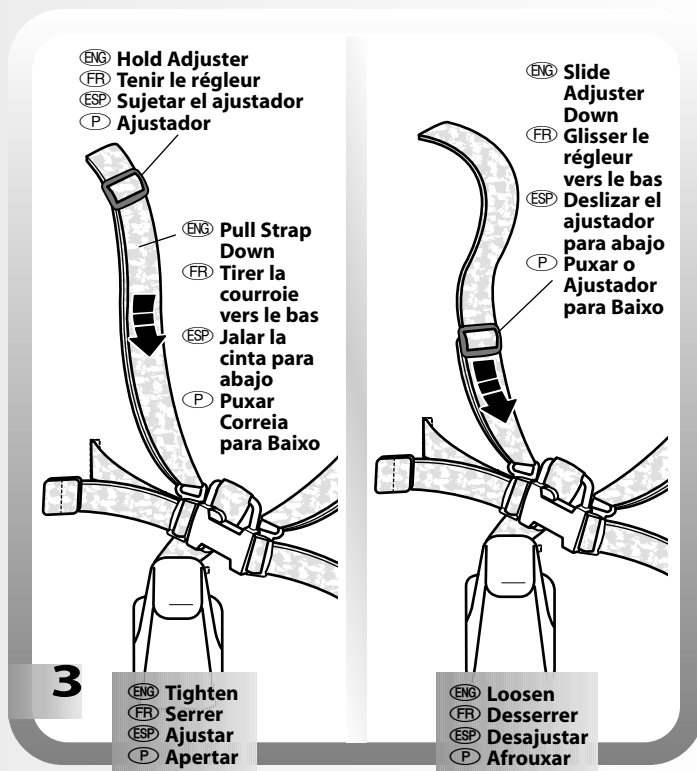
- Glisser une portion de l'extrémité libre de la courroie ventrale vers le haut dans le passant de façon à former une boucle **A**.
- Agrandir la boucle en tirant sur son extrémité, vers le passant.
- Tirer sur l'extrémité fixe de la courroie ventrale pour raccourcir l'extrémité libre de la courroie **B**.
- Répéter ce procédé pour desserrer l'autre courroie ventrale.

ESP Para desajustar los cinturones:

- Introducir el extremo libre del cinturón en la hebilla para formar un espacio **A**.
- Agrandar el espacio jalando el extremo del espacio hacia la hebilla.
- Jalar el extremo fijo del cinturón para achicar el extremo libre del cinturón de la cintura **B**.
- Repetir este procedimiento para desajustar el otro cinturón de la cintura.

P Afrouxando os cintos da cintura:

- Empurre a parte do cinto com a ponta solta passando-o através da fivela para deixá-lo encurvado **A**.
- Aumente a curvatura puxando a ponta da curvatura encostada na fivela.
- Puxe o cinto para o lado da ponta fixa para encurtar a ponta solta do cinto **B**.
- Repita esse procedimento para afrouxar o cinto do outro lado.



ENG To tighten the shoulder belts: Hold the adjuster and pull the front shoulder strap down.

To loosen the shoulder belts: Slide the adjuster down.

Note: After adjusting the restraint system to fit your child, make sure you pull on it to be sure it is securely fastened.

FR Pour serrer les courroies d'épaule, tenir le régleur et tirer la courroie d'épaule avant vers le bas. Tenir le régleur et tirer la courroie d'épaule avant vers le bas.

Pour desserrer les courroies d'épaule, glisser le régleur vers le bas. Glisser le régleur vers le bas.

Remarque : Après avoir ajusté le système de retenue, tirer dessus pour s'assurer qu'il résiste bien.

ESP Para ajustar los cinturones de los hombros: Sujetar el ajustador y jalar para abajo la cinta frontal del hombro.

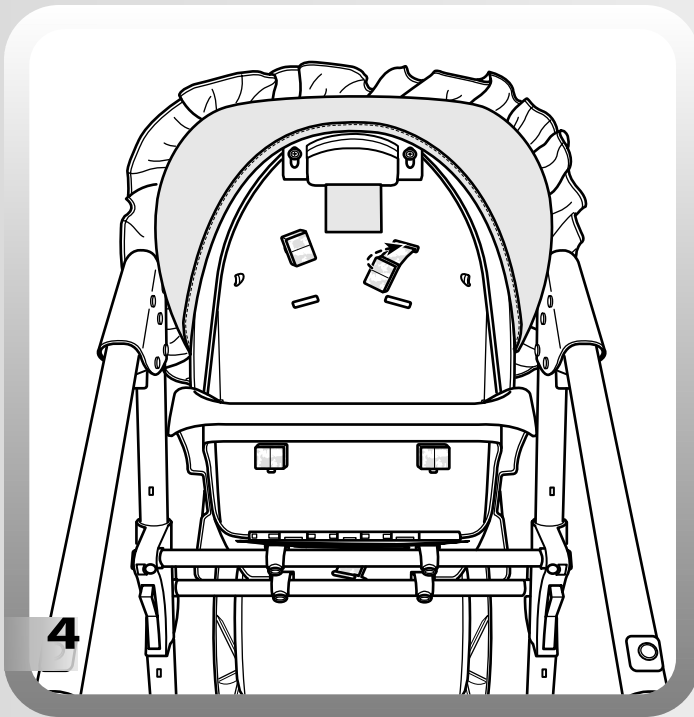
Para desajustar los cinturones de los hombros: Deslizar el ajustador para abajo.

Nota: Después de ajustar el sistema de sujeción a la medida del bebé, tirar del mismo para verificar que está bien seguro.

P Para apertar os cintos dos ombros: Segure o ajustador e puxe a parte da frente da correia do ombro para baixo.

Para afrouxar os cintos dos ombros: Deslize o ajustador para baixo.

Nota: Após ajustar o sistema de proteção para acomodar a criança, puxe o sistema em sua direção para certificar-se de que ele esteja apertado com segurança.



4

ENG To change shoulder belt slots:

- From the back of the high chair, push the shoulder portion of the waist/shoulder belts through the seat back slots.

FR Pour changer les courroies de fentes :

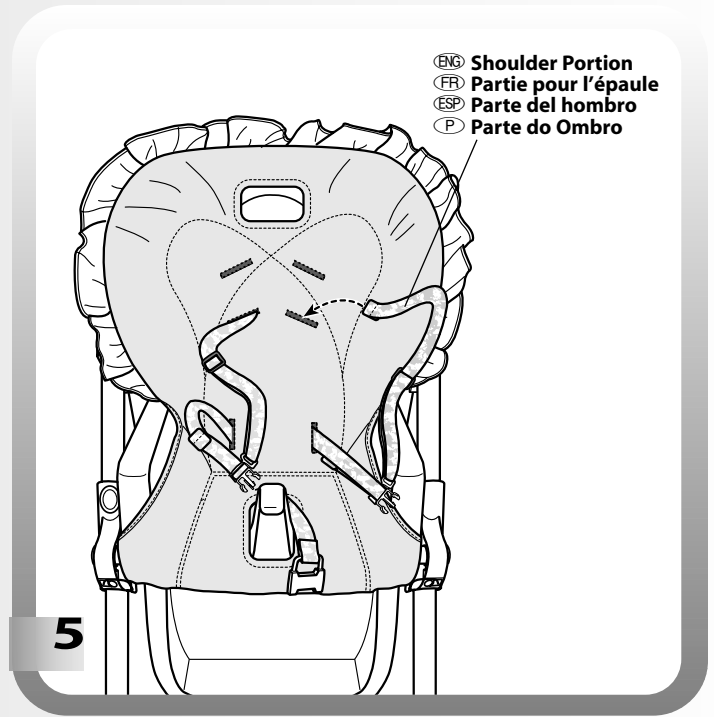
- À l'arrière de la chaise haute, glisser la partie pour l'épaule de la courroie ventrale et d'épaule dans les fentes du dossier du siège.

ESP Para cambiar de ranura de los cinturones de hombros:

- Desde el dorso de la silla alta, empujar la parte del hombro de los cinturones de la cintura/hombro por las ranuras del respaldo.

P Para trocar as aberturas do cinto dos ombros:

- Pela parte de trás do cadeirão, empurre a parte do ombro dos cintos da cintura/ombro através das aberturas do encosto.



5

- ENG Shoulder Portion
- FR Partie pour l'épaule
- ESP Parte del hombro
- P Parte do Ombro

- ENG** From the front of the high chair, pull the shoulder portion of the waist/shoulder belts out and then fit them back through the desired shoulder belt slots in the headrest pad, seat pad **and** the seat back. Pull on the belts to be sure they are secure in the seat back.

- FR** À l'avant de la chaise haute, tirer la partie pour l'épaule des courroies ventrale et d'épaule et les glisser dans les fentes désirées du coussin de l'appuie-tête, du coussin **et** du dossier du siège. Tirer sur les courroies pour s'assurer qu'elles sont bien fixées au dossier du siège.

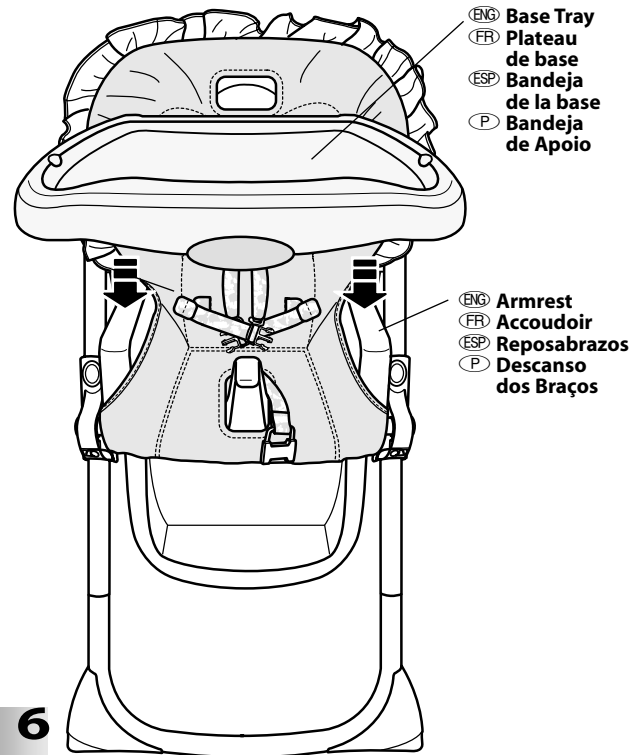
- ESP** Desde el frente de la silla alta, jalar para afuera la parte del hombro de los cinturones de la cintura/hombros y, luego, introducirla en las ranuras de los cinturones de hombro deseadas **en** la almohadilla del reposacabeza, almohadilla del asiento y respaldo. Tirar de los cinturones para verificar que están seguros en el respaldo.

- P** Pela parte da frente do cadeirão, puxe para fora a parte do ombro dos cintos da cintura/ombro e depois encaixe-os de volta através das aberturas do ombro na parte do apoio da cabeça na almofada, no assento **e** no encosto. Puxe os cintos para certificar-se de que eles estejam presos firmemente no encosto.



(ENG) **WARNING** (FR) **ATTENTION**
 (ESP) **ADVERTENCIA** (P) **ATENÇÃO**

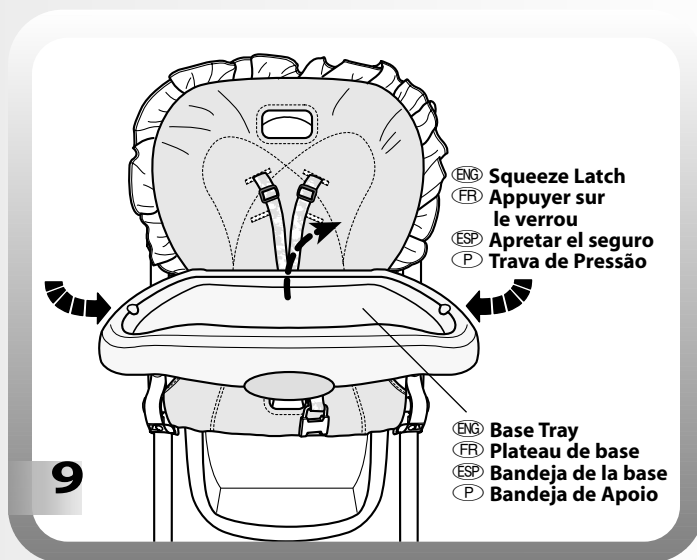
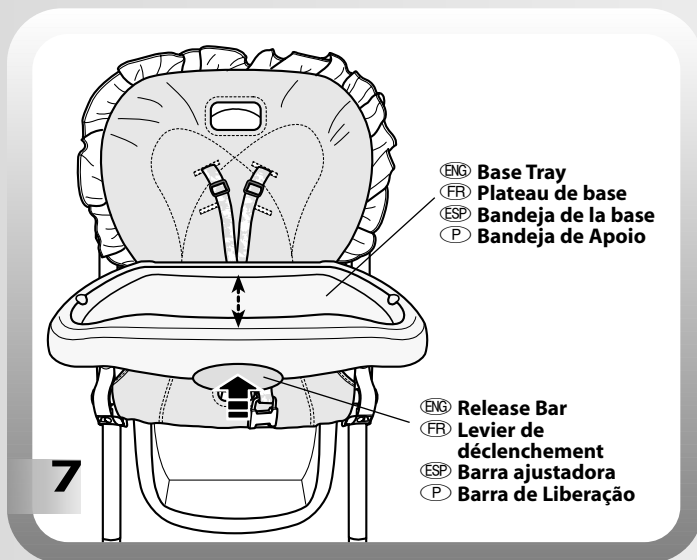
- (ENG) **Prevent serious injury or death from falls or sliding out.** The child should be secured in the high chair at all times by the restraining system, either in the recline, semi-recline or upright position. The restraint belts must be adjusted to fit your child snugly. The tray is not designed to hold the child in the chair.
- (FR) **Prévenir les blessures graves ou la mort qui pourraient survenir si l'enfant tombait ou glissait hors de la chaise haute.** L'enfant doit en tout temps être bien attaché avec le système de retenue, soit en position inclinée, semi-inclinée ou redressée. Les courroies de retenue doivent être bien ajustées sur l'enfant. Le plateau n'est pas conçu pour retenir l'enfant dans la chaise.
- (ESP) **Evitar lesiones graves o la muerte debido a caídas.** El niño debe quedar asegurado en la silla alta en todo momento con el sistema de sujeción, ya sea, en la posición reclinada, semi-reclinada o vertical. Ajustar los cinturones de sujeción al tamaño de su hijo. La bandeja no está diseñada para sujetar al niño en la silla.
- (P) **Evite ferimentos graves ou morte devido a quedas ou escorregões.** A criança deverá estar sempre segura pelo sistema de proteção quando estiver sentada no cadeirão, tanto na posição reclinada como nas posições semi-reclinada e reta. Os cintos de proteção devem ser ajustados para deixar a criança confortável. A bandeja não foi projetada para manter a criança no cadeirão.



- (ENG) • Fit the base tray onto the seat armrests. Push down until the base tray **"snaps"** into place.
Hint: Before use, thoroughly wash all parts (the trays) that may contact food.
- (FR) • Fixer le plateau de base aux accoudoirs du siège. Pousser sur le plateau de base jusqu'à ce qu'il soit **emboîté**.
Remarque : Avant l'utilisation, nettoyer tous les éléments qui peuvent entrer en contact avec des aliments ou des boissons (comme les plateaux).
- (ESP) • Ajustar la bandeja de la base en los reposabrazos del asiento. **Empujar** para abajo hasta que la bandeja se ajuste en posición.
Consejo: Antes de usar el producto, limpiar bien todas las piezas (las bandejas) que puedan entrar en contacto con alimentos.
- (P) • Encaixe a bandeja de apoio por cima dos descansos dos braços. Pressione para baixo até a bandeja ficar bem **"encaixada"** no lugar.
Dica: Antes de usar, lave bem todas as peças (as bandejas) que possam ter contato com alimentos.

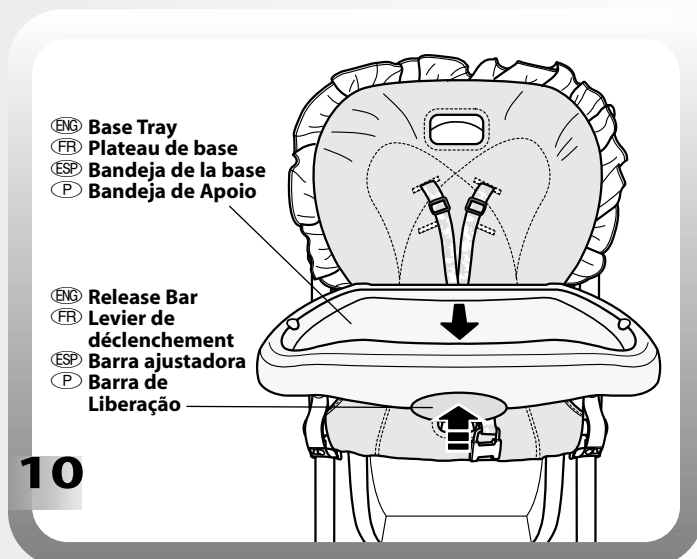
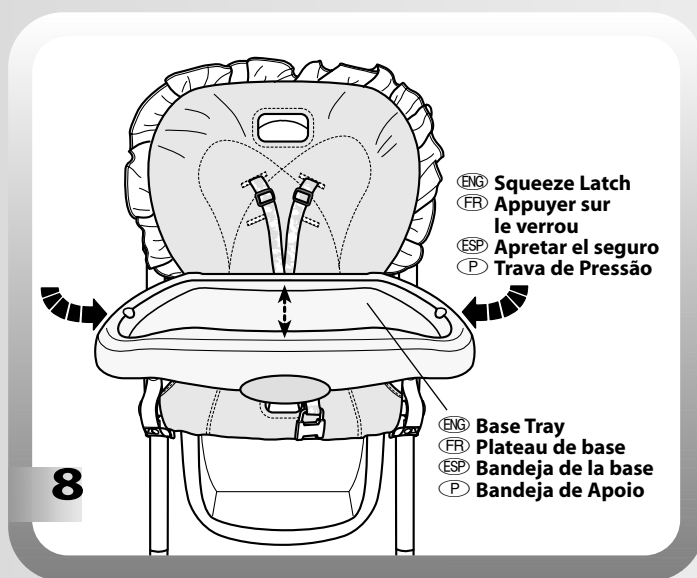
- (ENG) **Hint:** The base tray can be adjusted for your child's comfort two ways (see steps 7 and 8)!
- (FR) **Remarque :** Le plateau de base peut être réglé de deux façons pour le confort de l'enfant (voir les étapes 7 et 8) !
- (ESP) **Consejo:** La bandeja de la base se puede ajustar en dos posiciones para la comodidad del bebé (ver los pasos 7 y 8).
- (P) **Dica:** A bandeja de apoio pode ser ajustada para o conforto da criança de duas maneiras (veja os passos 7 e 8)!

- (ENG) **Hint:** The base tray can be removed two ways (see steps 9 and 10)!
- (FR) **Remarque :** Le plateau de base peut être enlevé de deux façons (voir les étapes 9 et 10).
- (ESP) **Consejo:** La bandeja se puede quitar de dos maneras (ver los pasos 9 y 10).
- (P) **Dica:** A bandeja de apoio pode ser removida de duas maneiras (veja os passos 9 e 10)!



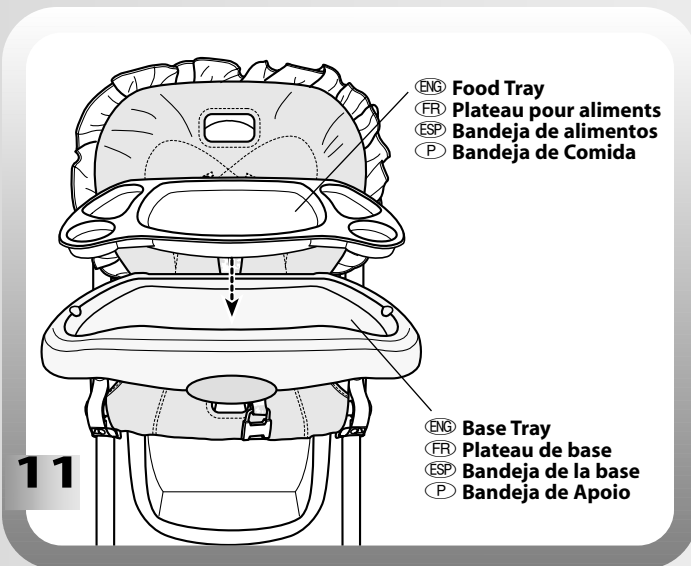
- (ENG) • While pushing the release bar on the front of the base tray, adjust the base tray forward or backward.
- (FR) • Tout en poussant sur le levier de déclenchement sur le devant du plateau de base, déplacer celui-ci vers l'avant ou vers l'arrière.
- (ESP) • Mientras presiona la barra ajustadora en la parte delantera de la bandeja, ajustar la bandeja hacia adelante o atrás.
- (P) • Enquanto pressiona a barra de liberação na parte da frente da bandeja de apoio, ajuste a bandeja para frente ou para trás.

- (ENG) • Squeeze one or both of the latches underneath the base tray and lift.
- (FR) • Appuyer sur l'un ou sur les deux verrous sous le plateau de base et lever celui-ci.
- (ESP) • Apretar uno o ambos seguros debajo de la bandeja y levantarla.
- (P) • Aperte uma ou ambas as travas sob a base da bandeja e levante.



- (ENG) • While squeezing the latches underneath the base tray, adjust the base tray forward or backward.
- (FR) • Tout en appuyant sur les verrous sous le plateau de base, déplacer celui-ci vers l'avant ou vers l'arrière.
- (ESP) • Mientras aprieta los seguros debajo de la bandeja, ajustar la bandeja hacia delante o atrás.
- (P) • Enquanto pressiona as travas embaixo da bandeja de apoio, ajuste a bandeja para frente ou para trás.

- (ENG) • While pushing the release bar on the front of the base tray, pull the tray base towards you and remove.
- (FR) • Tout en poussant sur le levier de déclenchement à l'avant du plateau de base, tirer celui-ci vers soi et l'enlever.
- (ESP) • Mientras presiona la barra ajustadora en la parte delantera de la bandeja de la base, jalar la bandeja hacia Ud. y quitarla.
- (P) • Enquanto pressiona a barra de liberação na parte da frente da bandeja de apoio, puxe a bandeja em sua direção e remova-a.



(ENG) • Fit the food tray into the base tray, as shown.

Hint: Before use, thoroughly wash all parts (the trays) that may contact food.

(FR) • Placer le plateau pour aliments sur le plateau de base comme illustré.

Remarque : Avant l'utilisation, nettoyer tous les éléments qui peuvent entrer en contact avec des aliments ou des boissons (comme les plateaux).

(ESP) • Ajustar la bandeja de alimentos en la bandeja de la base, tal como se muestra.

Consejo: Antes de usar el producto, limpiar bien todas las piezas (las bandejas) que puedan entrar en contacto con alimentos.

(P) • Encaixe a bandeja de comida dentro da bandeja de apoio, como mostrado.

Dica: Antes de usar, lave bem todas as peças (as bandejas) que possam ter contato com alimentos.

- (ENG) Adjusting the Seat
- (FR) Réglage du siège
- (ESP) Ajustar el asiento
- (P) Ajustando o Assento

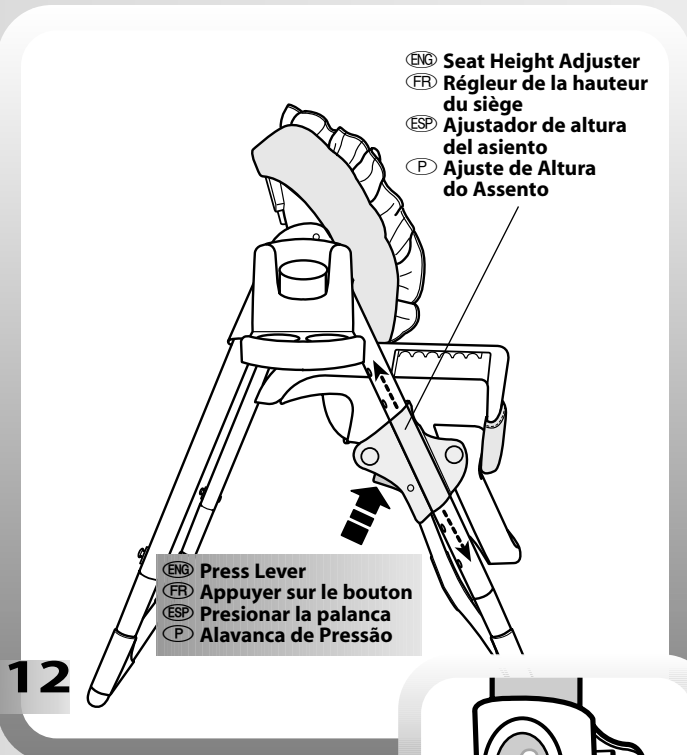


(ENG) **WARNING** (FR) **ATTENTION**
(ESP) **ADVERTENCIA** (P) **ATENÇÃO**

- (ENG) **Prevent serious injury or death from falls or sliding out.** It is recommended that the high chair be used in the upright position only by children capable of sitting upright unassisted.
- (FR) **Prévenir les blessures graves ou la mort qui pourraient survenir si l'enfant tombait ou glissait hors de la chaise haute.** Il est recommandé d'utiliser la chaise haute en position redressée seulement pour un enfant capable de s'asseoir sans aide.
- (ESP) **Evitar lesiones graves o la muerte debido a caídas.** Se recomienda usar la silla alta en posición vertical únicamente con niños que se puedan sentar derechos sin ayuda.
- (P) **Evite ferimentos graves ou morte devido a quedas ou escorregões.** Recomendamos que use o cadeirão na posição reta apenas quando a criança for capaz de manter-se sentada sem assistência.

- ENG **Hint:** Adjust the seat height to any of seven positions!
- FR **Remarque :** Régler la hauteur du siège à l'une des sept positions !
- ESP **Consejo:** Ajustar la altura del asiento en una de las siete posiciones disponibles.
- P **Dica:** Ajuste o cadeirão para qualquer uma das sete posições!

- ENG **Hint:** Adjust the seat height to any of three positions: Upright, Semi-Recline or Recline.
- FR **Remarque :** Régler l'angle du siège à l'une des trois positions : redressée, semi-inclinée ou inclinée.
- ESP **Consejo:** Ajustar el ángulo del asiento en una de tres posiciones: vertical, semi-reclinado o reclinado.
- P **Dica:** Ajuste o ângulo do assento para qualquer uma das três posições. Reto, Semi-Reclinado ou Reclinado.



ENG **To adjust the seat height:**

- Press the levers on both seat height adjusters and lift or lower the seat to the desired height.
- Make sure both sides of the seat are adjusted to the same height. Push the seat bottom to be sure the seat is locked in place.

FR **Pour régler la hauteur du siège :**

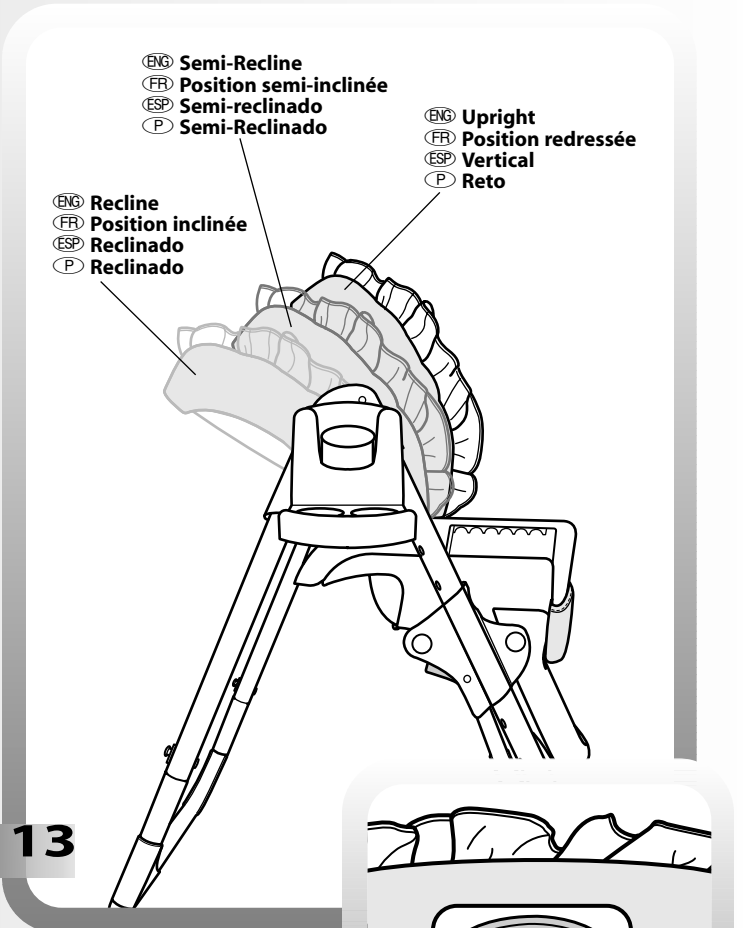
- Appuyer sur le levier de chaque réglleur et lever ou abaisser le siège à la hauteur désirée.
- S'assurer que les deux côtés du siège sont à la même hauteur. Pousser sur le bas du siège pour s'assurer que le siège est verrouillé en position.

ESP **Para ajustar la altura del asiento:**

- Presionar las palancas de ambos ajustadores de altura del asiento y levantar o bajar el asiento a la altura deseada.
- Cerciorarse de que ambos costados del asiento estén ajustados a la misma altura. Empujar la almohadilla del asiento para verificar que el asiento está asegurado en posición.

P **Para ajustar a altura do assento:**

- Pressione as alavancas nos dois ajustadores de altura do assento e levante ou baixe o assento na altura desejada.
- Certifique-se de que ambas as laterais do assento estejam ajustadas na mesma altura. Pressione a base do assento para confirmar que o assento está firme no lugar.



ENG **To adjust the seat angle:**

- Squeeze the seat back handle and push the seat back forward or, pull it backwards to the desired position.
- Push the seat back to be sure it is latched in position.

FR **Pour régler l'angle du siège :**

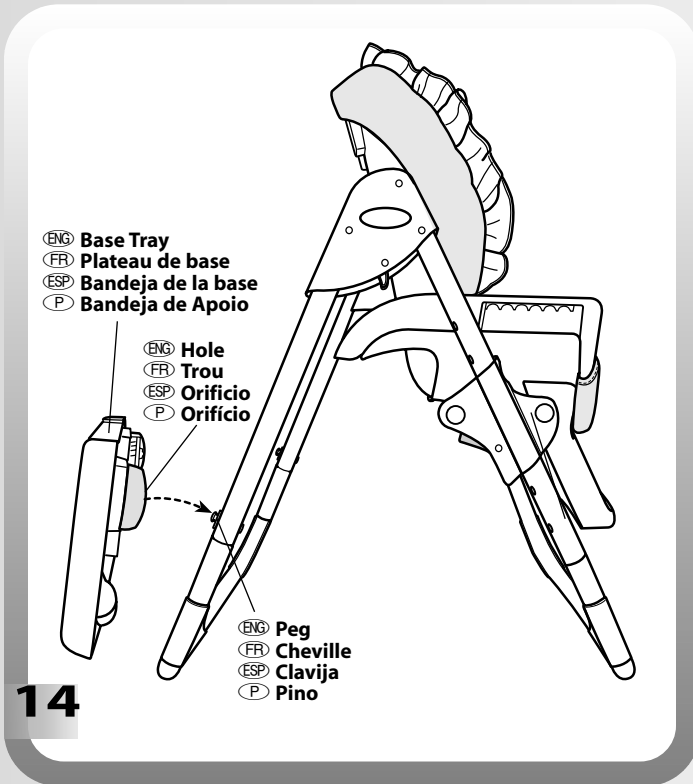
- Appuyer sur la poignée du dossier du siège et pousser le siège vers l'avant ou le tirer vers l'arrière à la position désirée.
- Pousser sur le dossier du siège pour s'assurer qu'il est verrouillé en position.

ESP **Para ajustar el ángulo del asiento:**

- Apretar el asa del respaldo y empujar el respaldo para adelante o jalarlo para atrás a la posición deseada.
- Empujar el respaldo para verificar que está asegurado en posición.

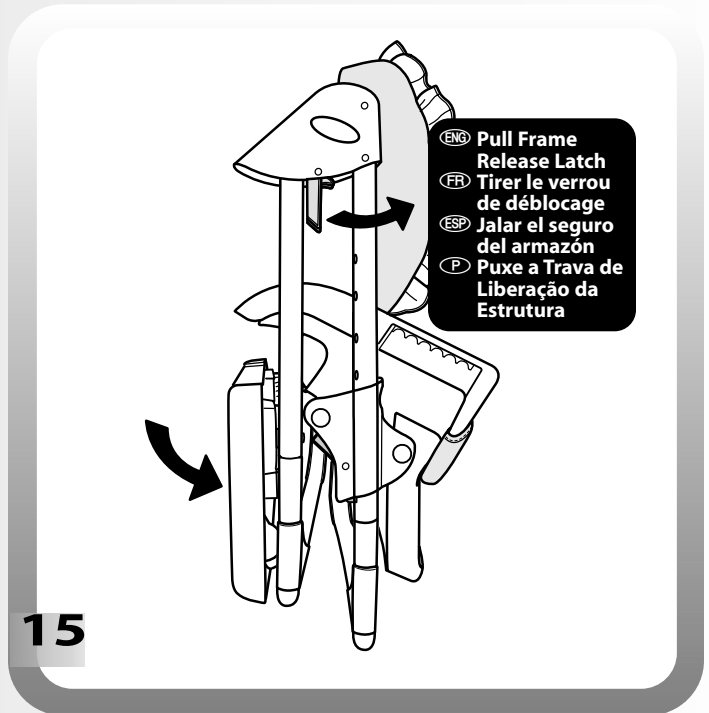
P **Para ajustar o ângulo do assento:**

- Aperte a alça do encosto do assento e empurre-o para frente ou puxe-o para trás, para deixá-lo na posição desejada.
- Pressione o encosto do assento para trás para certificar-se de que ele esteja firme no lugar.



14

- (ENG) • Fit the holes on the base tray latches onto the pegs on the back of the high chair frame.
- (FR) • Insérer les chevilles de l'arrière de la structure de la chaise haute dans les trous des verrous du plateau de base.
- (ESP) • Ajustar los orificios de los seguros de la bandeja de la base en las clavijas del dorso del armazón de la silla alta.
- (P) • Encaixe os orifícios nas travas da bandeja de apoio por cima dos pinos na parte de trás da estrutura do cadeirão.



15

- (ENG) • With the legs all the way open, lower the seat to position 7 (the lowest position).
- Pull the frame release latches forward and push the rear legs toward the front legs.
- (FR) • Les pattes de la structure complètement écartées, abaisser le siège à la position 7 (position la plus basse).
- Tirer les verrous de déblocage de la structure vers l'avant et pousser les pattes arrière vers les pattes avant.
- (ESP) • Con las patas de la silla totalmente abiertas, bajar el asiento a la posición 7 (la posición más baja).
- Jalar los seguros del armazón para adelante y empujar las patas traseras hacia las patas delanteras.
- (P) • Com as pernas ainda abertas, abaixe o assento para a posição 7 (a posição mais baixa).
- Puxe as travas de liberação da estrutura para frente e empurre as pernas de trás em direção às pernas da frente.

- This machine washable. Wash the pad separately in cold water on the gentle cycle. Do not use bleach. Tumble dry separately on low heat and remove promptly.
- The frame and base tray may be wiped clean using a mild cleaning solution and a damp cloth. Do not immerse the base tray.
- The food tray is dishwasher safe. Simply remove the food tray from the base tray and place in your dishwasher.

To remove the pad:

- Remove the four elastic loops from the pegs on the underside and back of the seat.
- Unfasten the pad strap from the seat back.
- Feed the shoulder portion of the waist/shoulder belts through the slots in the seat back and the pad.
- Feed the waist portion of the waist/shoulder belts and crotch belt down through the slots in the seat.
- Remove the waist/shoulder belts and crotch belt through the slots in the pad.
- Unfasten the pad fasteners from the front edge of the seat bottom.
- Remove the pad.

To replace the pad: refer to Assembly steps 14-18.

IMPORTANT! Never use this product without the restraint system. Replace the waist/shoulder belts and crotch belt.

- La housse est lavable à la machine. La laver séparément à l'eau froide au cycle délicat. Ne pas utiliser d'eau de Javel. La sécher séparément par culbutage à basse température et la retirer rapidement de la machine une fois sèche.
- La structure et le plateau de base peuvent être essuyés avec une solution nettoyante douce et un linge humide. Ne pas plonger le plateau de base dans l'eau.
- Le plateau pour aliments est résistant au lave-vaisselle. Il suffit de le retirer du plateau de base et de le mettre au lave-vaisselle.

Pour retirer le coussin :

- Détacher les quatre boucles élastiques des chevilles sur le dessous et l'arrière du siège.
- Détacher la courroie du coussin du dossier du siège.
- Insérer la partie pour l'épaule des courroies ventrale et d'épaule dans les fentes du coussin et du dossier du siège.
- Insérer la partie ventrale des courroies ventrales et d'épaule et de la courroie d'entrejambe dans les fentes du siège.
- Retirer les courroies ventrales et d'épaule et la courroie d'entrejambe des fentes du coussin.
- Détacher les attaches du coussin du devant du bas du siège.
- Retirer le coussin.

Pour replacer le coussin : Se référer aux étapes 14 à 18 de l'assemblage.

IMPORTANT ! Ne jamais utiliser ce produit sans le système de retenue. Remettre en place les courroies ventrales et d'épaule et la courroie d'entrejambe.

- La almohadilla se puede lavar a máquina. Lavar la almohadilla por separado, en agua fría y ciclo suave. No usar lejía. Meter a la secadora por separado, a temperatura baja y sacar inmediatamente después del ciclo.
- Limpiar el armazón y la bandeja de la base con un paño humedecido en una solución limpiadora suave. No sumergir la bandeja en agua.
- La bandeja de alimentos se puede lavar en la lavaplatos. Separar la bandeja de alimentos de la bandeja de la base y meterla en la lavaplatos.

Para sacar la almohadilla:

- Quitar los cuatro aros elásticos de las clavijas de la parte inferior y posterior del asiento.
- Desajustar la cinta de la almohadilla del respaldo.
- Introducir la parte de los hombros de los cinturones de la cintura/hombros en las ranuras del respaldo y la almohadilla.
- Introducir la parte de la cintura de los cinturones de la cintura/hombros y el cinturón de la entrepierna en las ranuras del asiento.
- Quitar los cinturones de la cintura/hombros y el de la entrepierna por las ranuras de la almohadilla.
- Desajustar los sujetadores de la almohadilla del borde delantero del asiento.
- Quitar la almohadilla.

Para volver a montar la almohadilla: consultar los pasos de montaje del 14 al 18.

¡IMPORTANTE! No usar este producto sin el sistema de sujeción. Volver a instalar los cinturones de la cintura/hombros y de la entrepierna.

- Pode ser lavada em máquina de lavar roupa. Lave-a separadamente em água fria no ciclo suave. Não use alvejante. Centrifugue a seco com o ar ligeiramente aquecido e remova imediatamente.
- A estrutura e a bandeja de apoio podem ser limpas usando uma solução de limpeza suave e um pano úmido. Não mergulhe a bandeja de apoio na água.
- A bandeja de comida pode ser lavada em máquina de lavar louças. Apenas remova a bandeja de comida da bandeja de apoio e coloque-a na máquina.

Para remover a almofada:

- Remova as quatro presilhas elásticas dos pinos da parte de baixo e detrás do assento.
- Desencaixe a correia da almofada do encosto.
- Passe a parte do ombro dos cintos da cintura/ombro através das aberturas no encosto e na almofada.
- Passe a parte da cintura dos cintos e o cinto da forquilha através das aberturas no assento.
- Remova os cintos da cintura/ombro e da forquilha através das aberturas na almofada.
- Desencaixe os encaixes da almofada da margem da parte da frente da base do assento.
- Remova a almofada.

Para recolocar a almofada: consulte os passos de montagem de 14 a 18.

IMPORTANT! Nunca use este produto sem o sistema de proteção. Recoloque os cintos da cintura/ombro e o cinto da forquilha.

(ENG) Consumer Information
(ESP) Información para el consumidor

(FR) Service à la clientèle
(P) Informação ao Consumidor

CANADA

Questions? 1-800-567-7724. Mattel Canada Inc., 6155 Freemont Blvd., Mississauga, Ontario L5R 3W2.

MÉXICO

IMPORTADO Y DISTRIBUIDO POR Mattel de México, S.A. de C.V., Camino a Santa Teresa No. 1040, 7o. Piso, Col. Jardines en la Montaña, Delegación Tlalpan, 14210 México, D.F. R.F.C. MME-920701-NB3. TEL. 54-49-41-00.

CHILE

Mattel Chile, S.A., Avenida Américo Vespucio 501-B, Quilicura, Santiago, Chile.

VENEZUELA

Mattel de Venezuela, C.A., Ave. Mara, C.C. Macaracuay Plaza, Torre B, Piso 8, Colinas de la California, Caracas 1071.

ARGENTINA

Mattel Argentina, S.A., Curupaytí 1186, (1607) – Villa Adelina, Buenos Aires.

COLOMBIA

Mattel Colombia, S.A., calle 123#7-07 P.5, Bogotá.

BRASIL

Mattel do Brasil Ltda., Rua Jaceru, 151 CEP: 04705-000 São Paulo. Atendimento ao Consumidor: 0800 550780.

Fisher-Price, Inc., a subsidiary of Mattel, Inc., East Aurora, New York 14052, U.S.A.
©2002 Mattel, Inc. All Rights Reserved. ® and ™ designate U.S. trademarks of Mattel, Inc.

Fisher-Price, Inc., une filiale de Mattel, Inc., East Aurora, New York 14052, É. -U.

©2002 Mattel, Inc. Tous droits réservés. ® et ™ désignent des marques déposées de Mattel, Inc. aux É. -U.

Free Manuals Download Website

<http://myh66.com>

<http://usermanuals.us>

<http://www.somanuals.com>

<http://www.4manuals.cc>

<http://www.manual-lib.com>

<http://www.404manual.com>

<http://www.luxmanual.com>

<http://aubethermostatmanual.com>

Golf course search by state

<http://golfingnear.com>

Email search by domain

<http://emailbydomain.com>

Auto manuals search

<http://auto.somanuals.com>

TV manuals search

<http://tv.somanuals.com>