



IMPORTANT! Please keep this instruction sheet for future reference, as it contains important information.

- Please read these instructions before assembly and use of this product.
- Adult assembly is required. Tool needed for assembly: Phillips Screwdriver (not included).
- Requires one D (LR20) **alkaline** battery (not included) for soothing unit operation.
- Use from birth until child is able to sit up unassisted.
- Product features and decorations may vary from photographs.

¡IMPORTANTE! Leer y guardar estas instrucciones para futura referencia, ya que contienen información de importancia acerca de este producto.

- Leer estas instrucciones antes de ensamblar y usar este producto.
- Requiere montaje por un adulto. Herramienta necesaria para el montaje: desatornillador de cruz (no incluido).
- La unidad relajante funciona con 1 pila **alkalina** D (LR20) x 1,5V (no incluida).
- Usar a partir del nacimiento hasta que el bebé pueda incorporarse por sí solo.
- Las características y decoración del producto pueden variar de las mostradas.

LEA LAS INSTRUCCIONES ANTES DE USAR ESTE PRODUCTO.

IMPORTANT! Conserver ce mode d'emploi pour s'y référer en cas de besoin car il contient des informations importantes.

- Lire attentivement ce mode d'emploi avant d'assembler et d'utiliser le produit.
- Assemblage par un adulte requis. Outil requis pour l'assemblage : un tournevis cruciforme (non fourni).
- L'unité de vibrations fonctionne avec une pile **alkaline** D (LR20), non fournie.
- Utiliser de la naissance jusqu'à ce que l'enfant puisse s'asseoir sans aide.
- Les caractéristiques et les décorations du produit peuvent varier par rapport aux illustrations.

IMPORTANTE! Favor guardar estas instruções para futuras referências, pois contém informações importantes.

- Por favor, leia estas instruções antes de montar e utilizar este produto.
- A montagem deve ser feita por um adulto. Ferramenta necessária para a montagem: Chave Phillips (não incluída).
- Funciona com uma pilha **alkalina** D (LR20), não incluída.
- Usar a partir do nascimento até quando a criança conseguir sentar sozinha.
- As características e as decorações do produto podem ser diferentes das imagens apresentadas.
- **ATENÇÃO:** A colocação e substituição das pilhas devem ser realizadas por um adulto, utilizando a ferramenta adequada para abrir e fechar o compartimento de pilhas.



- Protect the environment by not disposing of this product with household waste (2002/96/EC). Check your local authority for recycling advice and facilities.
- Proteger el medio ambiente no desechando este producto en la basura del hogar (2002/96/EC). Consultar con la agencia local pertinente en cuanto a información y centros de reciclaje.
- Protéger l'environnement en ne jetant pas ce produit avec les ordures ménagères (2002/96/EC). Consulter la municipalité pour obtenir des conseils sur le recyclage et connaître les centres de dépôt de la région.
- Proteja o ambiente, não jogue este produto no lixo doméstico (2002/96/EC). Consulte o órgão de saneamento local para obter orientações e informações sobre instalações de reciclagem adequadas.

ICES-003

This Class B digital apparatus complies with Canadian ICES-003. Operation is subject to the following two conditions: (1) this device may not cause harmful interference and (2) this device must accept any interference received, including interference that may cause undesired operation.

NMB-003

Cet appareil numérique de la classe B est conforme à la norme NMB-003 du Canada. L'utilisation de ce dispositif est autorisée seulement aux conditions suivantes : (1) il ne doit pas produire de brouillage et (2) l'utilisateur du dispositif doit être prêt à accepter tout brouillage radioélectrique reçu, même si ce brouillage est susceptible de compromettre le fonctionnement du dispositif.



UNITED STATES

1-800-432-5437. Fisher-Price, Inc., 636 Girard Avenue, East Aurora, NY 14052. Hearing-impaired consumers: 1-800-382-7470.

CANADA

Questions? 1-800-432-5437. Mattel Canada Inc., 6155 Freemont Blvd., Mississauga, Ontario L5R 3W2.

MÉXICO

Importado y distribuido por Mattel de México, S.A. de C.V., Miguel de Cervantes Saavedra No. 193, Pisos 10 y 11, Col. Granada, Delegación Miguel Hidalgo, C.P. 11520, México, D.F. R.F.C. MME-920701-NB3. Tels.: 59-05-51-00 Ext. 5206 ó 01-800-463-59-89.

CHILE

Mattel Chile, S.A., Avenida Américo Vespucio 501-B, Quilicura, Santiago. Tel.: 1230-020-6213.

VENEZUELA

Servicio al consumidor Venezuela: Tel.: 0-800-100-9123.

ARGENTINA

Mattel Argentina, S.A., Curupaytí 1186, (1607) – Villa Adelina, Buenos Aires. Tel.: 0800-666-3373.

COLOMBIA

Mattel Colombia, S.A., Calle 123#7-07 P.5, Bogotá. Tel.: 01800-710-2069.

PERÚ

Mattel Perú, S.A., Av. Juan de Arona # 151, Centro Empresarial Juan de Arona, Torre C, Piso 7, Oficina 704, San Isidro, Lima 27, Perú. RUC: 20425853865. Reg. Importador: 02350-12-JUE-DIGESA. Tel.: 0800-54744.

Resto de Latinoamérica: Servicio.Clientes@Mattel.com.

BRASIL

Importado por : Mattel do Brasil Ltda.- CNPJ : 54.558.002/0001-20 - Rua Verbo Divino, 1488 - 2º. Andar - 04719-904 - Chácara Santo Antônio - São Paulo - SP – Brasil. Serviço de Atendimento ao Consumidor (SAC): 0800-550780 - sac@mattel.com.

Consumer Information Información al consumidor
Renseignements pour les consommateurs
Informações ao consumidor



WARNING



ADVERTENCIA

To prevent serious injury or death:

- **Fall Hazard** - Never use on any elevated surface, since child's movement may cause product to slide or tip over. Use only on a floor.
- **Suffocation Hazard** - Never use on a soft surface (bed, sofa, cushion) since product can tip over and cause suffocation in soft surfaces.
- Never use as a carrier or lift while child is seated. Never use the toy bar as a handle.
- Always use the restraint system.
- This product is not intended to replace a crib or bassinet for prolonged periods of sleep.
- Never leave child unattended.
- Never use for a child able to sit up unassisted.

Para evitar lesiones graves o la muerte:

- **Peligro de caídas:** no usar en superficies elevadas, ya que el movimiento del niño puede causar que el producto se resbale o voltee. Usar únicamente sobre el piso.
- **Peligro de asfixia:** no usar en superficies suaves (cama, sofá, cojín), ya que el producto puede voltearse y causar asfixia en superficies suaves.
- No usar como cargador o levantarla mientras el niño esté sentado en ella. No usar la barra de juguetes como asa.
- Siempre usar el sistema de sujeción.
- Este producto no está diseñado para reemplazar una cuna o moisés por periodos prolongados de sueño.
- Nunca dejar al niño sin supervisión.
- No usar con niños que pueden incorporarse por sí solos.

**AVERTISSEMENT****ATENÇÃO****Pour éviter tout risque de blessure grave ou mortelle :**

- **Danger de chute** - Ne jamais utiliser ce produit sur une surface élevée car les mouvements de l'enfant pourraient faire glisser ou basculer le produit. Utiliser uniquement sur le sol.
- **Danger d'étouffement** - Ne jamais utiliser sur une surface molle (lit, canapé, coussin) car le produit pourrait basculer et l'enfant pourrait s'étouffer.
- Ne jamais utiliser ce produit comme porte-bébé et ne jamais le soulever lorsque l'enfant y est assis. Ne jamais utiliser la barre-jouets comme poignée.
- Toujours utiliser le système de retenue.
- Ce produit n'est pas conçu pour remplacer un lit d'enfant ou un berceau pour de longues périodes de sommeil.
- Ne jamais laisser l'enfant sans surveillance.
- Ne jamais utiliser pour un enfant capable de s'asseoir sans aide.

Para evitar ferimentos e danos:

- **Risco de Queda**- Nunca use o produto em superfícies elevadas, pois os movimentos da criança podem causar deslizamento ou queda. Usar somente no chão.
- **Perigo de asfixia**- Não use o brinquedo em uma superfície mole ou fofa (como cama, sofá, almofadas), pois o produto pode virar e sufocar a criança.
- Não usar como um transportador enquanto a criança estiver sentada. Não use a barra de brinquedos como alça para carregar.
- Use o sistema de segurança sempre.
- O produto não deve substituir o berço por períodos prolongados de sono.
- Nunca deixe a criança brincando sozinha.
- Não deve ser usado por crianças maiores, que sentam sozinhas, sem supervisão dos pais.

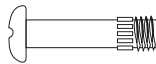
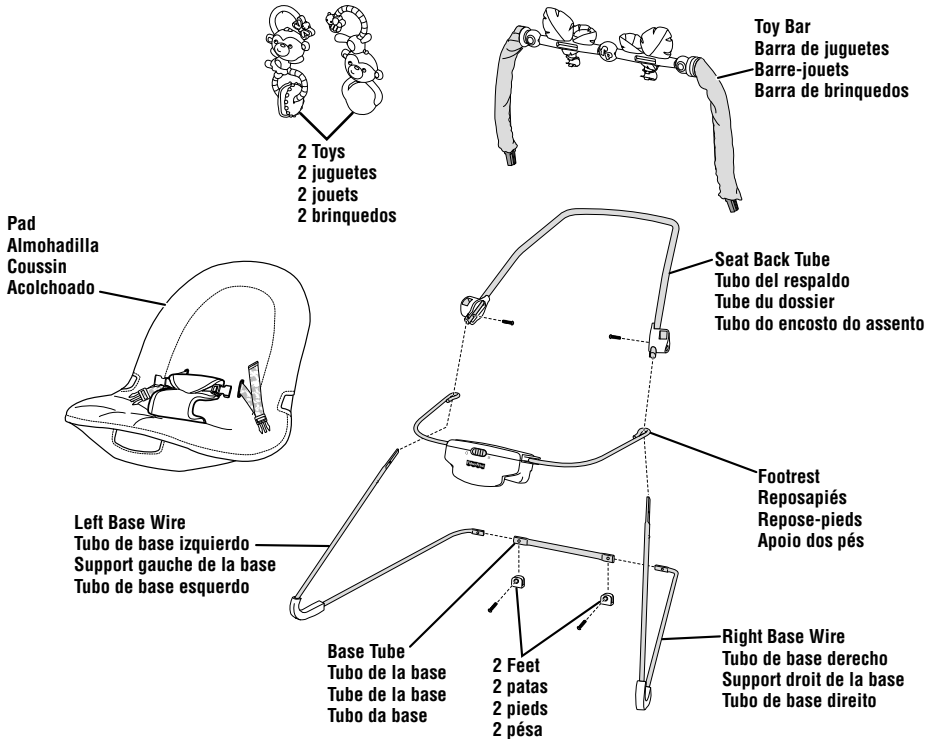
Parts Piezas Pièces Peças

IMPORTANT! Please remove all parts from the package and identify them before assembly. Some parts may be packed in the pad.

¡IMPORTANTE! Sacar todas las piezas del empaque e identificarlas antes de empezar con el montaje. Algunas piezas pueden venir embaladas en la almohadilla.

IMPORTANT! Retirer toutes les pièces de l'emballage et les identifier avant de commencer l'assemblage. Certaines pièces peuvent avoir été placées dans le coussin.

IMPORTANTE! Favor remover todas as peças da embalagem e identificá-las antes de iniciar a montagem. Algumas partes podem estar embaladas no acolchoado.



M5 x 20 mm Screw – 4
Tornillo M5 x 20 mm – 4
Vis M5 de 20 mm – 4
Parafuso M5 x 20 mm - 4

Note: Screw shown actual size. Tighten or loosen all screws with a Phillips screwdriver. Do not over-tighten the screws.

Nota: El tornillo se muestra a tamaño real. Apretar y aflojar todos los tornillos con un desatornillador de cruz. No apretar en exceso.

Remarque : La vis illustrée est de taille réelle. Serrer et desserrer toutes les vis à l'aide d'un tournevis cruciforme. Ne pas trop serrer.

Nota: Parafuso exibido em tamanho real Aperte ou solte os parafusos com a chave Phillips. Não aperte demais os parafusos.

Assembly Montaje Assemblage Montagem

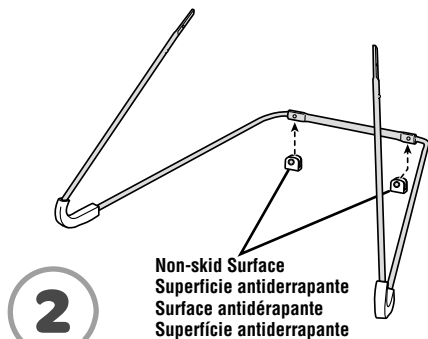
IMPORTANT! Before assembly and each use, inspect this product for damaged hardware, loose joints, missing parts or sharp edges. DO NOT use if any parts are missing or broken. Contact Fisher-Price® for replacement parts and instructions if needed. Never substitute parts.

¡IMPORTANTE! Antes del montaje y de cada uso, revisar que el producto no tenga piezas dañadas, conexiones sueltas, piezas faltantes o bordes filosos. NO usar el producto si falta o está rota alguna pieza. Póngase en contacto con la oficina Mattel más próxima a su localidad para obtener piezas de repuesto e instrucciones, en caso de ser necesarias. Visite <http://service.mattel.com/intl/es.asp> para un listado completo. No usar piezas de terceros.

IMPORTANT! Avant l'assemblage et avant chaque utilisation, vérifier qu'aucune pièce n'est endommagée ou manquante, que les fixations sont bien serrées et qu'aucun bord n'est tranchant. NE PAS utiliser le produit si des pièces manquent ou sont endommagées. Communiquer avec Fisher-Price pour obtenir des pièces de rechange et des instructions au besoin. N'utiliser que des pièces du fabricant.

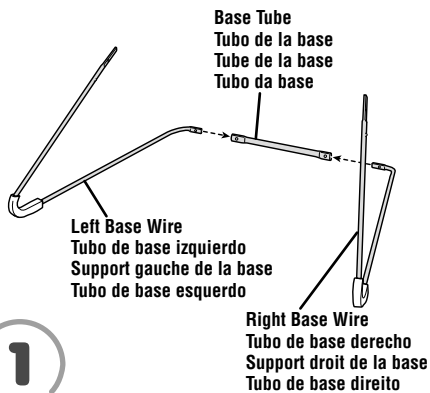
IMPORTANTE! Antes de montar ou de cada uso, verifique se o produto não está danificado, com partes faltando ou pontas expostas. NÃO use se estiver danificado, com partes faltando ou quebrado. Entre em contato com o Serviço de Atendimento ao Consumidor da Mattel para mais informações sobre a substituição de peças e instruções, se necessário. Nunca substitua peças.

- Poser le tube de la base sur une surface plane.
- Disposer les supports gauche et droit de la base • comme illustré.
- Insérer les supports gauche et droit dans le tube de la base.
- Coloque o tubo base em uma superfície plana.
- Posicione os tubos esquerdo e direito como mostrado.
- Encaixe o tubos esquerdo e direito na base no tubo da base.



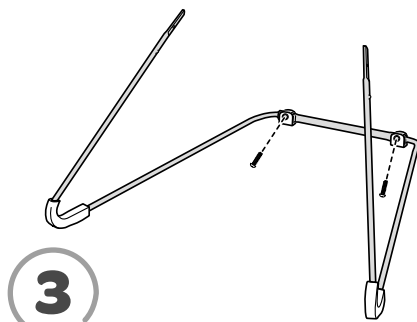
2

- Position the feet so the **non-skid surface is down**.
- Fit the feet on the base tube, as shown.
- Colocar las patas de modo que la **superficie antiderrapante esté hacia abajo**.
- Ajustar las patas en el tubo de la base, tal como se muestra.
- Placer les pieds en orientant la **surface antidérapante vers le bas**.
- Fixer les pieds sur le tube de la base, comme illustré.
- Position the feet so the **non-skid surface is down**.
- Encaixe os pés no tubo de base, como mostrado.



1

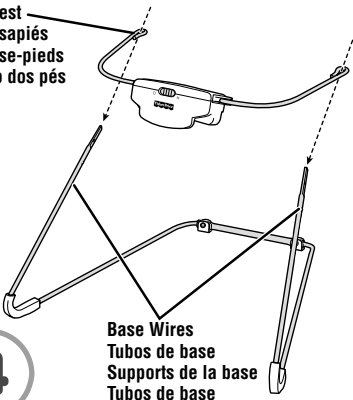
- Place the base tube on a flat surface.
- Position the left and right base wires as shown.
- Fit the left base wire and right base wire into the base tube.
- Poner el tubo de la base sobre una superficie plana.
- Colocar los tubos de base izquierdo y derecho tal como se muestra.
- Introducir los tubos de base izquierdo y derecho en el tubo de la base.



3

- Insert a screw through each foot and tighten.
- Introducir un tornillo en cada pata y apretarlos.
- Insérer une vis dans chaque pied et les serrer.
- Insira um parafuso em cada pé e aperte.

Footrest
Reposapiés
Repose-pieds
Apoio dos pés



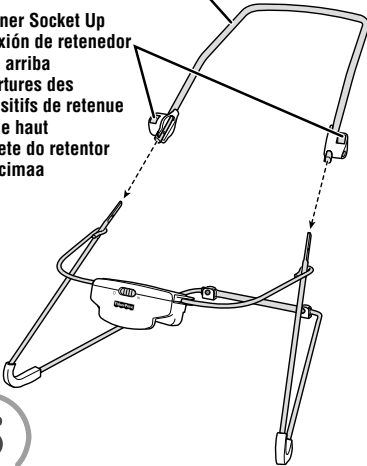
Base Wires
Tubos de base
Supports de la base
Tubos de base

4

- Position the footrest so that the soothing unit is upright.
- Fit the footrest onto the ends of the base wires.
- Colocar el reposapiés de modo que la unidad relajante esté en posición vertical.
- Ajustar el reposapiés en los extremos de los tubos de la base.
- Positionner le repose-pieds en orientant l'unité de vibrations vers le haut.
- Fixer le repose-pieds aux extrémités des supports de la base.
- Posicione o apoio dos pés de modo que a unidade calmante fique na posição vertical.
- Encaixe o apoio dos pés nas extremidades dos tubos de base.

Seat Back Tube
Tubo del respaldo
Tube du dossier
Tubo do encosto do assento

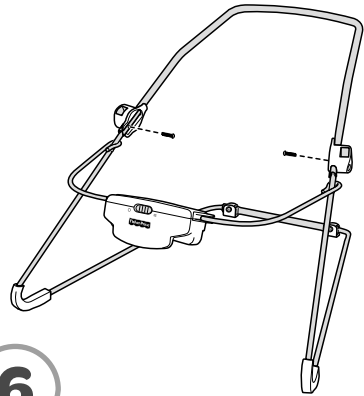
Retainer Socket Up
Conexión de retenedor
hacia arriba
Ouvertures des
dispositifs de retenue
vers le haut
Soquete do retentor
para cima



5

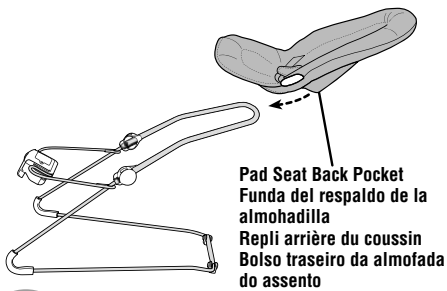
- Make sure the socket in each retainer is **upright**.
- Fit the seat back tube onto the ends of the base wire.
- Push the seat back tube to be sure it is completely on the base wires.

- Asegurarse de que la conexión de cada retenedor esté en posición **vertical**.
- Introducir el tubo del respaldo en los extremos del tubo de la base.
- Empujar el tubo del respaldo para asegurarse que está totalmente ajustado en los tubos de la base.
- S'assurer que l'ouverture de chaque dispositif de retenue est orientée **vers le haut**.
- Fixer le tube du dossier aux extrémités des supports de la base.
- Pousser sur le tube du dossier pour s'assurer qu'il est bien fixé aux supports.
- Certifique-se que o soquete de cada retentor esteja na posição **vertical**.
- Encaixe o tubo do encosto do assento nas extremidades do tubo de base.
- Puxe o tubo do encosto do assento para ter certeza de que está completamente fixo nas bases.



6

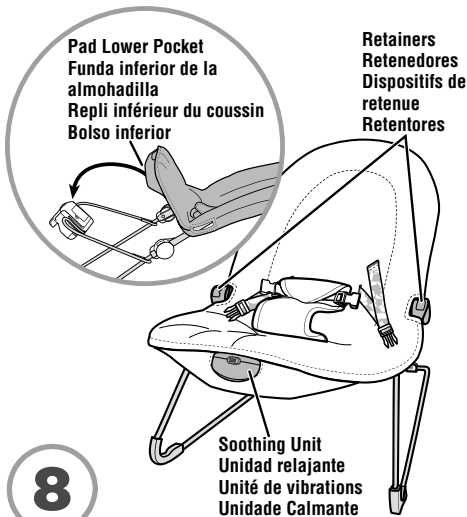
- Insert a screw in each hole in the seat back tube, base wire and into the inside of the retainer. Tighten the screw.
- Pull the seat back tube up to be sure it is secure.
- Insertar un tornillo en cada orificio del tubo del respaldo, tubo de la base y en el interior del retenedor. Apretar los tornillos.
- Jalar hacia arriba el tubo del respaldo para asegurarse que está seguro.
- Insérer une vis dans chaque trou du tube du dossier, puis dans le support de la base et dans le dispositif de retenue. Serrer la vis.
- Tirer sur le tube du dossier pour s'assurer qu'il est bien fixé.
- Insira UM parafuso em cada orificio do tubo do encosto do assento e tubo de base, entrando no retentor. Aperte o parafuso.
- Puxe o tubo do encosto do assento para se certificar de que está fixo.



- Glisser le repli inférieur, situé au dos du coussin, sur le repose-pieds.
- Faire passer les dispositifs de retenue dans les ouvertures situées de chaque côté du coussin.
- Faire passer l'unité de vibrations dans la grande ouverture à l'avant du coussin.
- Encaixe o bolso inferior atrás da almofada no apoio dos pés.
- Encaixe os retentores nas aberturas laterais da almofada.
- Encaixe a borda da unidade calmante pelo buraco do acolchoado.

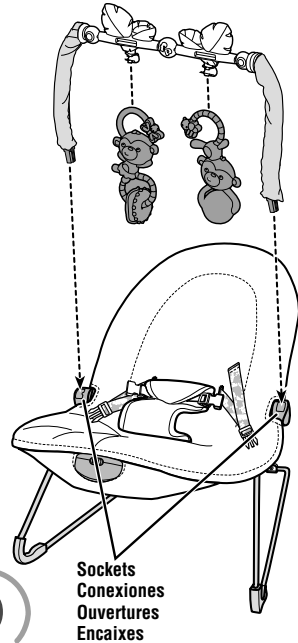
7

- Position the pad above the frame.
- Fit the upper pocket on the back of the pad onto the seat back tube.
- Colocar a almohadilla sobre el armazón.
- Ajustar la funda superior del dorso de la almohadilla sobre el tubo del respaldo.
- Positionner le coussin au-dessus du cadre.
- Glisser le repli situé au dos du coussin sur le tube du dossier.
- Coloque o acolchoado sobre a estrutura.
- Encaixe o bolso superior atrás da almofada no tubo do encosto do assento.



8

- Fit the lower pocket on the back of the pad onto the footrest.
- Fit the retainers through the side openings in the pad.
- Fit the edges of the soothing unit through the large opening in the front of the pad.
- Ajustar la funda inferior del dorso de la almohadilla sobre el reposapiés.
- Introducir los retenedores en los orificios laterales de la almohadilla.
- Ajustar los bordes de la unidad relajante en el orificio grande del frente de la almohadilla.



9

- Clip the removable toys to the toy bar.
- Insert and "snap" the toy bar plugs into each retainer socket.
- Hint: The toy bar is removable. Press the ends of the latches and lift the toy bar.*
- Conectar los juguetes desprendibles en la barra de juguetes.
- Insertar y **ajustar** los enchufes de la barra de juguetes en cada conexión del retenedor.
- Atención:** La barra de juguetes se puede quitar. Presionar los extremos de los seguros y levantar la barra de juguetes.
- Attacher les jouets amovibles à la barre-jouets.
- Insérer et **enclencher** les embouts de la barre-jouets dans l'ouverture des dispositifs de retenue.
- Remarque :** La barre-jouets est amovible. Il suffit d'appuyer sur les extrémités des loquets et de soulever la barre-jouets.
- Encaixe os brinquedos na barra de brinquedo.
- Coloque e **encaixe** os conectores da barra de brinquedos em cada lado.
- Dica:** A barra de brinquedos é removível. Aperte as pontas das travas e levante a barra de brinquedos.

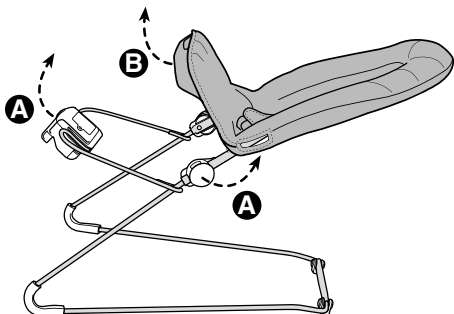
Battery Installation Instalación de la pila

Hint: We recommend using an **alkaline** battery for longer battery life.

Atención: se recomienda usar una pila **alcalina** para una mayor duración.

Remarque: Il est recommandé d'utiliser une pile **alcaline** car elle durera plus longtemps.

Dica: Recomendamos a utilização de pilhas **alcalinas** para um efeito mais duradouro.



1

Soothing Unit

- Pull to remove the pad from around the retainers and the soothing unit **A**.
- Remove the pad bottom pocket from the footrest **B**.

Unidad relajante

- Jalar para desprender la almohadilla alrededor de los retenedores y la unidad relajante **A**.
- Retirar la funda de la parte de abajo de la almohadilla del reposapiés **B**.

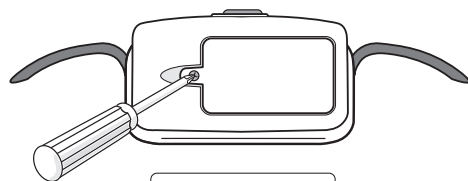
Unité de vibrations

- Tirer sur le coussin pour le retirer des dispositifs de retenue et de l'unité de vibrations **A**.
- Retirer le repli inférieur du coussin du repose-pieds **B**.

Unidade Calmante

- Puxe para remover o acolchoado dos retentores e unidade calmante **A**.
- Remova o bolso inferior do acolchoado do apoio dos pés **B**.

Colocación de la pila Instalação das Pilhas



- 2**
- Loosen the screw in the battery compartment door. Remove the battery compartment door.
 - Insert one D (LR20) **alkaline** battery into the battery compartment.
 - Replace the battery compartment door and tighten the screw.
 - Pull and fit the pad seat bottom pocket around the soothing unit and footrest.
 - If this product begins to operate erratically, you may need to reset the electronics. Slide the power switch off and then back on.

- Aflojar el tornillo de la tapa del compartimento de la pila con un desatornillador de cruz. Retirar la tapa.
- Insertar 1 pila **alcalina** D (LR20) x 1,5V en el compartimento.
- Cerrar la tapa del compartimento de la pila y apretar el tornillo.
- Jalar y ajustar la funda de la parte de abajo de la almohadilla alrededor de la unidad relajante y el reposapiés.
- Si este producto no funciona correctamente, restablecer el circuito electrónico. Poner el interruptor de encendido en apagado y nuevamente en encendido.
- Desserrer la vis du couvercle du compartiment de la pile. Enlever le couvercle.
- Insérer une pile **alcaline** D (LR20) dans le compartiment.
- Remettre le couvercle et serrer la vis.
- Tirer sur le repli inférieur du coussin et le placer autour de l'unité de vibrations et du repose-pieds.
- Si le produit ne fonctionne pas correctement, il peut être nécessaire de réinitialiser le système électronique. Pour ce faire, éteindre le produit puis le remettre en marche.
- Solte o parafuso da tampa do compartimento de pilhas. Remova a tampa do compartimento.
- Coloque uma pilha **alcalina** D no compartimento de pilhas.
- Feche a tampa do compartimento de baterias e aperte o parafuso.
- Puxe e encaixe o bolso inferior da almofada em volta da unidade calmante e apoio dos pés.
- Se o produto não estiver funcionando de maneira adequada, você deve reiniciar a parte eletrônica. Desligue o brinquedo e depois de alguns segundos ligue novamente.

Battery Safety Information Mises en garde au sujet des piles

Información de seguridad acerca de las pilas

Informações sobre segurança das pilhas/baterias

In exceptional circumstances, batteries may leak fluids that can cause a chemical burn injury or ruin your product. To avoid battery leakage:

- Do not mix old and new batteries or batteries of different types: alkaline, standard (carbon-zinc) or rechargeable (nickel-cadmium).
- Insert batteries as indicated inside the battery compartment.
- Remove batteries during long periods of non-use. Always remove exhausted batteries from the product. Dispose of batteries safely. Do not dispose of this product in a fire. The batteries inside may explode or leak.
- Never short-circuit the battery terminals.
- Use only batteries of the same or equivalent type as recommended.
- Do not charge non-rechargeable batteries.
- Remove rechargeable batteries from the product before charging.
- If removable, rechargeable batteries are used, they are only to be charged under adult supervision.

En circunstancias excepcionales, las pilas pueden derramar líquido que puede causar quemaduras o dañar el producto. Para evitar derrames:

- No mezclar pilas nuevas con gastadas ni mezclar pilas alcalinas, estándar (carbono-cinc) o recargables (níquel-cadmio).
- Cerciorarse de que la polaridad de las pilas sea la correcta.
- Sacar las pilas si el producto no va a ser usado durante un periodo prolongado. Sacar las pilas gastadas del producto y desecharlas apropiadamente. No quemar las pilas ya que podrían explotar o derramar el líquido incorporado en ellas.
- No provocar un cortocircuito con las terminales.
- Usar solo pilas del tipo recomendado.
- No cargar pilas no recargables.
- Sacar las pilas recargables antes de cargarlas.
- La carga de las pilas recargables sólo debe realizarse con la supervisión de un adulto.

Lors de circonstances exceptionnelles, des substances liquides peuvent s'écouler des piles et provoquer des brûlures chimiques ou endommager le produit. Pour éviter que les piles ne coulent :

- Ne pas mélanger des piles usées avec des piles neuves ou différents types de piles : alcalines, standard (carbone-zinc) ou rechargeables (nickel-cadmium).
- Insérer les piles dans le sens indiqué à l'intérieur du compartiment.
- Enlever les piles lorsque le produit n'est pas utilisé pendant une longue période. Ne jamais laisser des piles usées dans le produit. Jeter les piles usées dans un conteneur réservé à cet usage. Ne pas jeter ce produit au feu. Les piles incluses pourraient exploser ou couler.
- Ne jamais court-circuiter les bornes des piles.
- Utiliser uniquement des piles de même type ou de type équivalent, comme conseillé.
- Ne pas recharger des piles non rechargeables.
- Les piles rechargeables doivent être retirées du produit avant de les charger.
- En cas d'utilisation de piles rechargeables, celles-ci ne doivent être chargées que sous la surveillance d'un adulte.

Em circunstâncias excepcionais, as pilhas/baterias podem vazar e seus fluidos podem causar queimaduras ou danificar o produto. Para evitar o vazamento das pilhas:

- Não misture pilhas velhas e novas, nem de tipos diferentes: alcalinas, padrão (carbono-zinco) ou pilhas recarregáveis (níquel-cádmio).
- Insira as pilhas conforme indicado dentro do compartimento de pilhas.
- Remova as pilhas do interior do produto durante os longos períodos de não utilização. Sempre retire as pilhas gastas do interior do produto. Descarte as pilhas gastas em local apropriado. Não descartar o produto no fogo. As pilhas no interior do produto podem explodir ou vazar.
- Nunca deixe os terminais entrarem em curto-circuito.
- Utilize apenas pilhas do mesmo tipo ou de tipos equivalentes, conforme recomendado.
- Não recarregar pilhas não recarregáveis.
- Remova as pilhas recarregáveis do produto antes de recarregá-las.
- Se pilhas removíveis e recarregáveis forem utilizadas, as mesmas devem ser recarregadas apenas com a supervisão de um adulto.

Setup and Use Preparación y uso
Installation et utilisation Instalação e Uso



WARNING



ADVERTENCIA

To prevent serious injury or death:

- **Fall Hazard** - Never use on any elevated surface, since child's movement may cause product to slide or tip over. Use only on a floor.
- **Suffocation Hazard** - Never use on a soft surface (bed, sofa, cushion) since product can tip over and cause suffocation in soft surfaces.
- Never use as a carrier or lift while child is seated. Never use the toy bar as a handle.
- Always use the restraint system.
- This product is not intended to replace a crib or bassinet for prolonged periods of sleep.
- Never leave child unattended.
- Never use for a child able to sit up unassisted.

Para evitar lesiones graves o la muerte:

- **Peligro de caídas:** no usar en superficies elevadas, ya que el movimiento del niño puede causar que el producto se resbale o voltee. Usar únicamente sobre el piso.
- **Peligro de asfixia:** no usar en superficies suaves (cama, sofá, cojín), ya que el producto puede voltearse y causar asfixia en superficies suaves.
- No usar como cargador o levantarla mientras el niño esté sentado en ella. No usar la barra de juguetes como asa.
- Siempre usar el sistema de sujeción.
- Este producto no está diseñado para reemplazar una cuna o moisés por periodos prolongados de sueño.
- Nunca dejar al niño sin supervisión.
- No usar con niños que pueden incorporarse por sí solos.

**AVERTISSEMENT****ATENÇÃO****Pour éviter tout risque de blessure grave ou mortelle :**

- **Danger de chute** - Ne jamais utiliser ce produit sur une surface élevée car les mouvements de l'enfant pourraient faire glisser ou basculer le produit. Utiliser uniquement sur le sol.
- **Danger d'étouffement** - Ne jamais utiliser sur une surface molle (lit, canapé, coussin) car le produit pourrait basculer et l'enfant pourrait s'étouffer.
- Ne jamais utiliser ce produit comme porte-bébé et ne jamais le soulever lorsque l'enfant y est assis. Ne jamais utiliser la barre-jouets comme poignée.
- Toujours utiliser le système de retenue.
- Ce produit n'est pas conçu pour remplacer un lit d'enfant ou un berceau pour de longues périodes de sommeil.
- Ne jamais laisser l'enfant sans surveillance.
- Ne jamais utiliser pour un enfant capable de s'asseoir sans aide.

Para evitar ferimentos e danos:

- **Risco de Queda**- Nunca use o produto em superfícies elevadas, pois os movimentos da criança podem causar deslizamento ou queda. Usar somente no chão.
- **Perigo de asfixia**- Não use o brinquedo em uma superfície mole ou fofa (como cama, sofá, almofadas), pois o produto pode virar e sufocar a criança.
- Não usar como um transportador enquanto a criança estiver sentada. Não use a barra de brinquedos como alça para carregar.
- Use o sistema de segurança sempre.
- O produto não deve substituir o berço por períodos prolongados de sono.
- Nunca deixe a criança brincando sozinha.
- Não deve ser usado por crianças maiores, que sentam sozinhas, sem supervisão dos pais.

Restraint Pad
Almohadilla de sujeción
Coussinet de retenue
Lingueta de proteção



Restraint Belts
Cinturones de seguridad
Courroies abdominales
Cintos de Retenção

1

Securing Your Infant

- Place your child in the seat. Position the restraint pad between your child's legs.
- Fasten the restraint belts to the restraint pad. **Make sure you hear a "click" on both sides.**
- Check to be sure the restraint system is securely attached by pulling it away from your child. The restraint system should remain attached.

Sistema de sujeción

- Sentar al niño en la silla. Colocar la almohadilla de sujeción entre las piernas del niño.
- Abrochar los cinturones de seguridad en la almohadilla de sujeción. **Asegurarse de oír un clic en ambos lados.**
- Asegurarse de que el sistema de sujeción esté bien asegurado, jalándolo en dirección opuesta al niño. El sistema de sujeción debe permanecer conectado.

Installation de l'enfant

- Mettre l'enfant dans le siège. Placer le coussinet de retenue entre les jambes de l'enfant.
- Attacher les courroies abdominales au coussinet de retenue. **S'assurer d'entendre un clic de chaque côté.**
- Tirer sur le système de retenue pour s'assurer qu'il est bien fixé. Il doit demeurer attaché.

Segurança da Criança

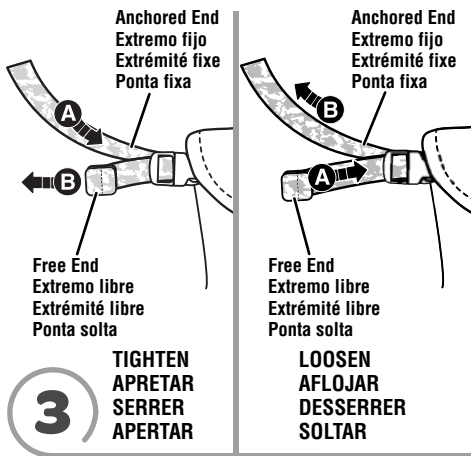
- Coloque a criança no assento. Coloque a lingueta de segurança entre as pernas da criança.
- Puxe e encaixe o bolso inferior da almofada em volta da unidade calmante e apoio dos pés. **Você deve escutar um "clique" dos dois lados.**
- Puxe o sistema retentor para verificar se ele está bem preso. O sistema retentor deve permanecer encaixado.

Restraint System
Sistema de sujeción
Système de retenue
Sistema retentor



2

- Tighten each waist belt so that the restraint system is snug against your child. Please refer to the next section for instructions to tighten the waist belts.
- Apretar cada cinturón de modo que el sistema de sujeción quede bien ajustado al niño/a. Consultar la siguiente sección para mayores detalles sobre cómo apretar los cinturones.
- Serrer les courroies abdominales de sorte que le système de retenue soit bien ajusté contre l'enfant. Pour serrer les courroies abdominales, consulter les instructions dans la section suivante.
- Aperte cada cinto para que a proteção envolva a criança. Veja a próxima seção para instruções de como prender os cintos.



Power Switch
Interruptor de encendido
Interrupteur
Botão Liga/Desliga

3 **To tighten the restraint belts:**

- Feed the anchored end of the restraint belt up through the buckle to form a loop **A**. Pull the free end of the restraint belt **B**.

To loosen the restraint belts:

- Feed the free end of the restraint belt up through the buckle to form a loop **A**. Enlarge the loop by pulling on the end of the loop toward the buckle. Pull the anchored end of the restraint belt to shorten the free end of the restraint belt **B**.

Para apretar los cinturones de seguridad:

- Introducir el extremo fijo del cinturón de seguridad en la hebilla para formar un espacio **A**. Jalar el extremo libre del cinturón de seguridad **B**.

Para aflojar los cinturones de seguridad:

- Introducir el extremo libre del cinturón de seguridad en la hebilla para formar un espacio **A**. Agrandar el espacio jalando el extremo del cinturón hacia la hebilla. Jalar el extremo fijo del cinturón de seguridad para acortar el extremo libre del cinturón de seguridad **B**.

Pour serrer les courroies abdominales :

- Glisser l'extrémité fixe de la courroie abdominale vers le haut dans le passant de façon à former une boucle **A**. Tirer sur l'extrémité libre de la courroie abdominale **B**.

Pour desserrer les courroies abdominales :

- Glisser l'extrémité libre de la courroie abdominale vers le haut dans le passant de façon à former une boucle **A**. Agrandir la boucle en tirant sur son extrémité, vers le passant. Tirer sur l'extrémité fixe de la courroie abdominale pour raccourcir l'extrémité libre **B**.

Como prender:

- Passe a extremidade ancorada do cinto contentor pela fivela, formando uma meia lua **A**. Puxe a extremidade livre do cinto contentor **B**.

Como soltar o cinto de segurança:

- Passe a extremidade livre do cinto contentor pela fivela, formando uma meia lua **A**. Alargue a alça puxando a ponta na direção da fivela. Puxe a extremidade ancorada do cinto contentor, encurtando a extremidade livre do mesmo **B**.

4

Soothing Unit

- Make sure your child is properly secured in the seat.
- Slide the power switch to: \approx Vibrations or \circ Off. **IMPORTANT!** Low battery power causes this product to operate erratically: no vibrations and the product may not turn off. Remove and discard the battery and replace with a new "D" (LR20) **alkaline** battery.

Unidad relajante

- Asegurarse de que el niño esté bien asegurado en la silla.
- Poner el interruptor de encendido en: \approx Vibraciones o \circ Apagado. **¡IMPORTANTE!** Si la pila está gastada, el producto no funcionará correctamente (sin vibraciones ni función de apagado). Sacar y desechar la pila y sustituirla por 1 pila nueva **alcalina** D (LR20) x 1,5V.

Unité de vibrations

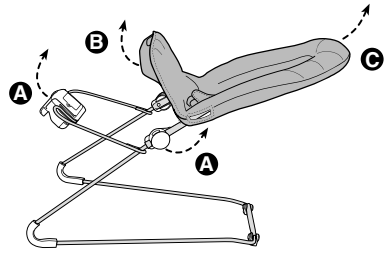
- S'assurer que l'enfant est bien attaché dans le siège.
- Mettre l'interrupteur à : \approx Vibrations ou \circ Arrêt. **IMPORTANT!** Si la pile est faible, il se peut que les vibrations ne fonctionnent pas ou que le produit ne s'éteigne pas. Retirer et jeter la pile, et la remplacer par une pile **alcaline** D (LR20) neuve.

Unidade Calmante

- Certifique-se de que o seu bebê está bem seguro na cadeirinha.
- Coloque a chave de liga/desliga nas posições: \approx Vibrações ou \circ Desligada. **IMPORTANTE!** Se a pilha estiver fraca, o produto pode não funcionar adequadamente: sem sons ou vibrações e o produto pode desligar. Remova e descarte a pilha velha e coloque uma nova pilha **alcalina** D.

Care Mantenimiento Entretien Cuidados

- The pad is machine washable. Wash it separately in cold water on the gentle cycle. Do not use bleach. Tumble dry separately on low heat and remove promptly.
- The frame, toy bar and toys may be wiped clean using a mild cleaning solution and damp cloth. Do not immerse the toy bar. Do not use bleach. Do not use harsh or abrasive cleaners. Rinse clean with water to remove residue.
- La almohadilla se puede lavar a máquina. Lavarla por separado en agua fría, en ciclo para ropa delicada. No usar blanqueador. Meter a la secadora por separado a temperatura baja y sacar inmediatamente después de finalizado el ciclo.
- Pasarlos un paño humedecido en una solución limpiadora neutra al armazón, barra de juguetes y juguetes. No sumergir la barra de juguetes. No usar blanqueador. No usar limpiadores fuertes o abrasivos. Enjuagar con agua para eliminar el residuo.
- Le coussin est lavable en machine. Le laver séparément à l'eau froide, au cycle délicat. Ne pas utiliser de javellisant. Sécher séparément à basse température et retirer rapidement de la machine une fois sec.
- Nettoyer le cadre, la barre-jouets et les jouets avec un chiffon humide et une solution nettoyante douce. Ne pas plonger la barre-jouets dans l'eau. Ne pas utiliser de javellisant. Ne pas utiliser de produit nettoyant puissant ou abrasif. Rincer avec de l'eau pour enlever tout résidu.
- O acolchoado pode ser lavado na máquina. Lave-o separadamente em água fria e ciclo suave. Não utilize produtos alvejantes. Seque-o separadamente na secadora em temperatura baixa e remova-o imediatamente.
- estrutura, a barra de brinquedos e os brinquedos podem ser limpos com um pano umedecido com água e sabão neutro. Não mergulhe a barra de brinquedos. Não utilize produtos alvejantes. Não utilize produtos de limpeza fortes ou abrasivos. Enxágue com água limpa para remover os resíduos.



To remove the pad:

- Pull to remove the pad from around the retainers and the soothing unit **A**.
- Remove the bottom pocket of the pad from the footrest **B**.
- Lift to remove the pad **C**.
- To replace the pad, refer to Assembly steps 7 - 9.

Para quitar la almohadilla:

- Jalar para desprender la almohadilla alrededor de los retenedores y la unidad relajante **A**.
- Retirar la funda inferior de la almohadilla del reposapiés **B**.
- Levantar para retirar la almohadilla **C**.
- Para poner la almohadilla en su lugar, consultar los pasos de montaje 7 a 9.

Pour enlever le coussin :

- Tirer sur le coussin pour le retirer des dispositifs de retenue et de l'unité de vibrations **A**.
- Enlever le repli inférieur du coussin du repose-pieds **B**.
- Soulever et retirer le coussin **C**.
- Pour remettre le coussin, se référer aux étapes d'assemblage 7 à 9.

Como remover o acolchoado:

- Puxe para remover o acolchoado dos retentores e unidade calmante **A**.
- Remova o bolso inferior do acolchoado do apoio de pés **B**.
- Levante para remover o acolchoado **C**.
- Para colocar o acolchoado novamente, siga os passos de 7 a 9.

Consumer Information Información al consumidor

Renseignements pour les consommateurs

Informações ao consumidor

FCC Statement (United States Only)

This equipment has been tested and found to comply with the limits for a Class B digital device, pursuant to Part 15 of the FCC Rules. These limits are designed to provide reasonable protection against harmful interference in a residential installation. This equipment generates, uses and can radiate radio frequency energy and, if not installed and used in accordance with the instructions, may cause harmful interference to radio communications. However, there is no guarantee that interference will not occur in a particular installation. If this equipment does cause harmful interference to radio or television reception, which can be determined by turning the equipment off and on, the user is encouraged to try to correct the interference by one or more of the following measures:

- Reorient or relocate the receiving antenna.
- Increase the separation between the equipment and receiver.
- Consult the dealer or an experienced radio/TV technician for help.

Note: Changes or modifications not expressly approved by the manufacturer responsible for compliance could void the user's authority to operate the equipment.

This device complies with Part 15 of the FCC Rules. Operation is subject to the following two conditions: (1) this device may not cause harmful interference and (2) this device must accept any interference received, including interference that may cause undesired operation.

Nota FCC (Válido sólo en los Estados Unidos)

Este equipo fue probado y cumple con los límites de un dispositivo digital de Clase B, según está establecido en la Parte 15 del reglamento FCC. Estos límites están diseñados para proporcionar una protección razonable contra interferencia dañina en una instalación residencial. Este equipo genera, utiliza y puede radiar energía de radiofrecuencia y, si no se instala y utiliza según lo estipulado en las instrucciones, puede causar interferencia dañina a radiocomunicaciones. Sin embargo, no hay ninguna garantía de que no haya interferencia en una instalación particular. Si este equipo llega a causar interferencia dañina a la recepción de radio o televisión, lo cual puede ser verificado encendiendo y apagando el equipo, se recomienda tomar una de las siguientes medidas para corregir el problema:

- Cambiar la orientación o localización de la antena receptora.
- Aumentar la distancia entre el equipo y el receptor.
- Ponerse en contacto con el distribuidor o con un técnico de radio/TV.

Nota: los cambios o modificaciones no expresamente autorizados por el fabricante responsable del cumplimiento de las normas puede cancelar la autoridad del usuario de usar el equipo. Este dispositivo cumple con la Parte 15 del reglamento FCC. El uso está sujeto a las dos condiciones siguientes: (1) Este dispositivo no debe causar interferencia dañina y (2) este dispositivo debe aceptar cualquier interferencia recibida, incluyendo interferencia que pueda causar que el dispositivo no funcione correctamente.

Énoncé de la FCC (États-Unis seulement)

Cet équipement a été testé et jugé conforme aux limites de classe B pour un appareil numérique en vertu de l'article 15 de la réglementation de la FCC. Ces limites ont été instaurées pour fournir une protection raisonnable contre toute interférence nuisible dans une installation résidentielle. Cet équipement génère, utilise et peut émettre de l'énergie radiofréquence. S'il n'est pas installé et utilisé conformément aux instructions, il peut provoquer des interférences sur les communications radio. Cependant, il n'est pas garanti que des interférences ne se produiront pas dans certaines installations. Si cet équipement cause des interférences à la réception radio ou télévisée (ce qui peut être vérifié en éteignant l'appareil puis en le remettant sous tension), l'utilisateur peut tenter de les résoudre en suivant une ou plusieurs des mesures ci-après :

- Réorienter ou déplacer l'antenne réceptrice.
- Augmenter l'espace entre l'appareil et le récepteur.
- Pour obtenir de l'aide, contacter le vendeur ou un technicien radio/télévision expérimenté.

REMARQUE : Tout changement ou modification de cet appareil n'ayant pas été expressément approuvé par les parties responsables de sa conformité peut entraîner l'annulation du droit d'exploitation de l'équipement par l'utilisateur.

Cet appareil est conforme à l'article 15 de la réglementation de la FCC. L'utilisation de ce dispositif est autorisée seulement aux deux conditions suivantes : (1) il ne doit pas produire de brouillage nuisible, et (2) l'utilisateur du dispositif doit être prêt à accepter tout brouillage radioélectrique reçu, même si ce brouillage est susceptible de compromettre le fonctionnement du dispositif.

Free Manuals Download Website

<http://myh66.com>

<http://usermanuals.us>

<http://www.somanuals.com>

<http://www.4manuals.cc>

<http://www.manual-lib.com>

<http://www.404manual.com>

<http://www.luxmanual.com>

<http://aubethermostatmanual.com>

Golf course search by state

<http://golfingnear.com>

Email search by domain

<http://emailbydomain.com>

Auto manuals search

<http://auto.somanuals.com>

TV manuals search

<http://tv.somanuals.com>