



**Consumer Information    Información al consumidor**  
**Renseignements pour les consommateurs**



**WARNING    ADVERTENCIA    AVERTISSEMENT**

**To prevent serious injury or death:**

- When used with the seat, child must be able to hold head upright unassisted and is not able to walk or climb out of product.
- Never leave child unattended. Always keep child in view while in product.
- Never use near steps or pools, hot surfaces or areas that may be hazardous to a child. Product may move during use.
- To avoid tip over, place product on a flat, level surface.
- Strings can cause strangulation! DO NOT place items with a string around child's neck, such as hood strings or pacifier cords. DO NOT suspend strings over product or attach strings to toys.

**Para evitar lesiones graves o la muerte:**

- Cuando se use con la silla, el niño debe poder mantener la cabeza derecha sin ayuda y no debe poder caminar ni salirse del producto.
- No dejar al niño fuera de su alcance. Siempre mantener al niño a la vista mientras esté en el producto.
- No usar cerca de escalones o piscinas, superficies calientes u otras áreas peligrosas para niños. El producto se puede mover durante el uso.
- Para evitar que el producto se voltee, ponerlo sobre una superficie plana, nivelada.
- ¡Los cordones pueden causar estrangulación! NO poner artículos con cordones, tales como capuchas o chupones, alrededor del cuello del niño. NO suspender cordones sobre el producto ni amarrar cordones a los juguetes.

**Pour éviter tout risque de blessure grave ou mortelle :**

- Lorsque le produit est utilisé avec le siège, l'enfant doit pouvoir se tenir la tête droite sans aide et ne doit pas être capable de marcher ni de sortir tout seul du produit.
- Ne jamais laisser l'enfant sans surveillance. Toujours garder l'enfant en vue quand il est dans le produit.
- Ne jamais utiliser près d'un escalier ou d'une piscine, de surfaces chaudes ou d'endroits qui pourraient être dangereux pour un enfant. Le produit peut bouger pendant l'utilisation.
- Pour éviter que le produit bascule, le placer sur une surface plane et de niveau.
- Les ficelles constituent un risque d'étranglement! NE PAS placer des objets avec une ficelle autour du cou de l'enfant, telles les ficelles d'une capuche ou d'une sucette. NE PAS suspendre de ficelles au-dessus du produit ou attacher des ficelles aux jouets.

# Consumer Information    Información al consumidor

## Renseignements pour les consommateurs

### **IMPORTANT! PLEASE KEEP THESE INSTRUCTIONS FOR FUTURE REFERENCE.**

- Please read these instructions before assembly and use of this product.
- Adult assembly is required. Tool needed for battery installation: Phillips screwdriver (not included).
- Requires three "C" (LR14) **alkaline** batteries (not included) for operation.
- Product features and decorations may vary from photos.

### **¡IMPORTANTE! GUARDAR ESTAS INSTRUCCIONES PARA FUTURA REFERENCIA.**

- Leer estas instrucciones antes de ensamblar y usar este producto.
- Requiere montaje por un adulto. Herramienta necesaria para instalar las pilas: desatornillador de cruz (no incluido).
- Funciona con 3 pilas **alcalinas** C (LR14) x 1,5V (no incluidas).
- Las características y decoración pueden variar de los mostrados.

### **IMPORTANT! CONSERVER CE MODE D'EMPLOI POUR S'Y RÉFÉRER EN CAS DE BESOIN.**

- Lire toutes les instructions avant d'assembler le produit et de l'utiliser.
- Doit être assemblé par un adulte. Outil nécessaire pour l'installation des piles : un tournevis cruciforme (non inclus).
- Fonctionne avec trois piles **alcalines** C (LR14), non incluses.
- Les caractéristiques et les décorations du produit peuvent varier par rapport aux illustrations.

# Consumer Information    Información al consumidor

## Renseignements pour les consommateurs

### FCC Statement (United States Only)

This equipment has been tested and found to comply with the limits for a Class B digital device, pursuant to Part 15 of the FCC Rules. These limits are designed to provide reasonable protection against harmful interference in a residential installation. This equipment generates, uses and can radiate radio frequency energy and, if not installed and used in accordance with the instructions, may cause harmful interference to radio communications. However, there is no guarantee that interference will not occur in a particular installation. If this equipment does cause harmful interference to radio or television reception, which can be determined by turning the equipment off and on, the user is encouraged to try to correct the interference by one or more of the following measures:

- Reorient or relocate the receiving antenna.
- Increase the separation between the equipment and receiver.
- Consult the dealer or an experienced radio/TV technician for help.

**Note:** Changes or modifications not expressly approved by the manufacturer responsible for compliance could void the user's authority to operate the equipment.

This device complies with Part 15 of the FCC Rules. Operation is subject to the following two conditions: (1) this device may not cause harmful interference and (2) this device must accept any interference received, including interference that may cause undesired operation.

### Nota FCC (Válido sólo en los Estados Unidos)

Este equipo fue probado y cumple con los límites de un dispositivo digital de Clase B, según está establecido en la Parte 15 del reglamento FCC. Estos límites están diseñados para proporcionar una protección razonable contra interferencia dañina en una instalación residencial. Este equipo genera, utiliza y puede radiar energía de radiofrecuencia y, si no se instala y utiliza según lo estipulado en las instrucciones, puede causar interferencia dañina a radiocomunicaciones. Sin embargo, no hay ninguna garantía de que no haya interferencia en una instalación particular. Si este equipo llega a causar interferencia dañina a la recepción de radio o televisión, lo cual puede ser verificado encendiendo y apagando el equipo, se recomienda tomar una de las siguientes medidas para corregir el problema:

- Cambiar la orientación o localización de la antena receptora.
- Aumentar la distancia entre el equipo y el receptor.
- Ponerse en contacto con el distribuidor o con un técnico de radio/TV.

**Nota:** los cambios o modificaciones no expresamente autorizados por el fabricante responsable del cumplimiento de las normas puede cancelar la autoridad del usuario de usar el equipo.

Este dispositivo cumple con la Parte 15 del reglamento FCC. El uso está sujeto a las dos condiciones siguientes: (1) Este dispositivo no debe causar interferencia dañina y (2) este dispositivo debe aceptar cualquier interferencia recibida, incluyendo interferencia que pueda causar que el dispositivo no funcione correctamente.

### Énoncé de la FCC (États-Unis seulement)

Cet équipement a été testé et jugé conforme aux limites de classe B pour un appareil numérique en vertu de l'article 15 de la réglementation de la FCC. Ces limites ont été instaurées pour fournir une protection raisonnable contre toute interférence nuisible dans une installation résidentielle. Cet équipement génère, utilise et peut émettre de l'énergie radiofréquence. S'il n'est pas installé et utilisé conformément aux instructions, il peut provoquer des interférences sur les communications radio. Cependant, il n'est pas garanti que des interférences ne se produiront pas dans certaines installations. Si cet équipement cause des interférences à la réception radio ou télévisée (ce qui peut être vérifié en éteignant l'appareil puis en le remettant sous tension), l'utilisateur peut tenter de les résoudre en suivant une ou plusieurs des mesures ci-après :

- Réorienter ou déplacer l'antenne réceptrice.
- Augmenter l'espace entre l'appareil et le récepteur.
- Pour obtenir de l'aide, contacter le vendeur ou un technicien radio/télévision expérimenté.

**REMARQUE :** Tout changement ou modification de cet appareil n'ayant pas été expressément approuvé par les parties responsables de sa conformité peut entraîner l'annulation du droit d'exploitation de l'équipement par l'utilisateur.

Cet appareil est conforme à l'article 15 de la réglementation de la FCC. L'utilisation de ce dispositif est autorisée seulement aux deux conditions suivantes : (1) il ne doit pas produire de brouillage nuisible, et (2) l'utilisateur du dispositif doit être prêt à accepter tout brouillage radioélectrique reçu, même si ce brouillage est susceptible de compromettre le fonctionnement du dispositif.

### ICES-003

This Class B digital apparatus complies with Canadian ICES-003. Operation is subject to the following two conditions: (1) this device may not cause harmful interference and (2) this device must accept any interference received, including interference that may cause undesired operation.

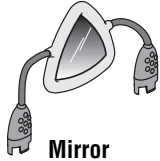
### NMB-003

Cet appareil numérique de la classe B est conforme à la norme NMB-003 du Canada. L'utilisation de ce dispositif est autorisée seulement aux conditions suivantes : (1) il ne doit pas produire de brouillage et (2) l'utilisateur du dispositif doit être prêt à accepter tout brouillage radioélectrique reçu, même si ce brouillage est susceptible de compromettre le fonctionnement du dispositif.

# Parts Piezas Pièces



**Bell**  
Campana  
Cloche



**Mirror**  
Espejo  
Miroir



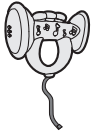
**Tray**  
Bandeja  
Plateau



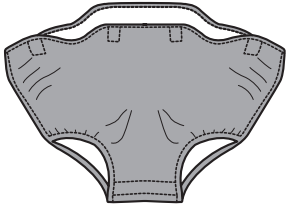
**Maraca**  
Maraca  
Maraca



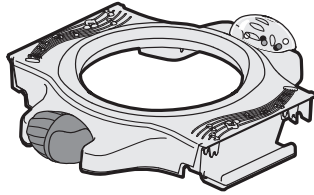
**Tambourine**  
Pandero  
Tambour



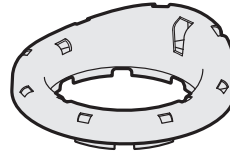
**Trumpet**  
Trompeta  
Trompette



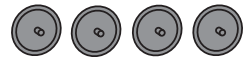
**Pad**  
Almohadilla  
Coussin



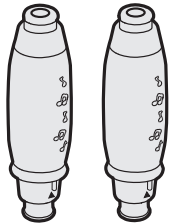
**Seat Base**  
Base de la silla  
Base du siège



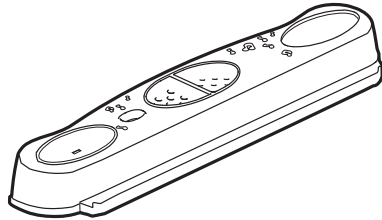
**Seat Ring**  
Aro del asiento  
Anneau du siège



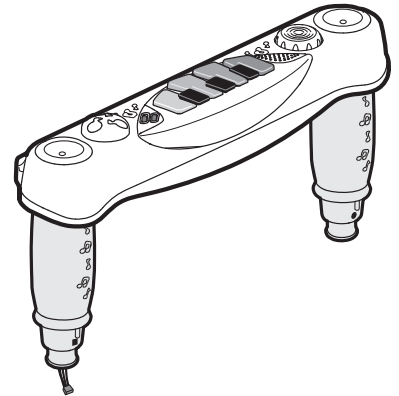
**4 Rollers**  
4 rodillos  
4 roulettes



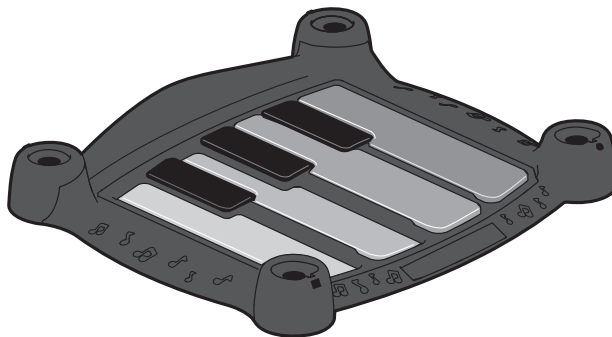
**2 Legs**  
2 patas  
2 pieds



**Upper Rail**  
Barandilla superior  
Montant supérieur



**Upper Rail with Legs**  
Barandilla superior con patas  
Montant supérieur avec pieds



**Base**  
Base  
Base

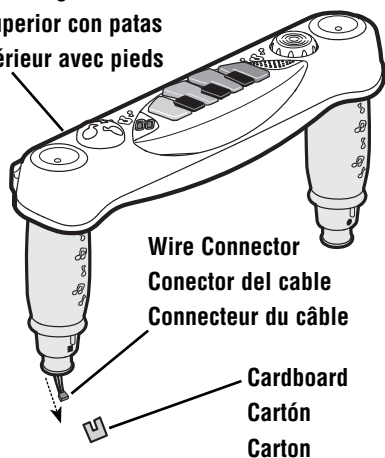
# Assembly Montaje Assemblage

**IMPORTANT!** Before each use or assembly, inspect this product for damaged hardware, loose joints, missing parts or sharp edges. **DO NOT** use if any parts are missing or broken. Contact Fisher-Price® for replacement parts and instructions if needed. Never substitute parts.

**¡IMPORTANTE!** Antes del montaje y de cada uso, revisar que el producto no tenga piezas dañadas, conexiones sueltas, piezas faltantes o bordes filosos. **NO** usar el producto si falta o está rota alguna pieza. Póngase en contacto con la oficina Mattel más próxima a su localidad para obtener piezas de repuesto e instrucciones, en caso de ser necesarias. Visite <http://service.mattel.com/intl/es.asp> para un listado completo. No usar piezas de terceros.

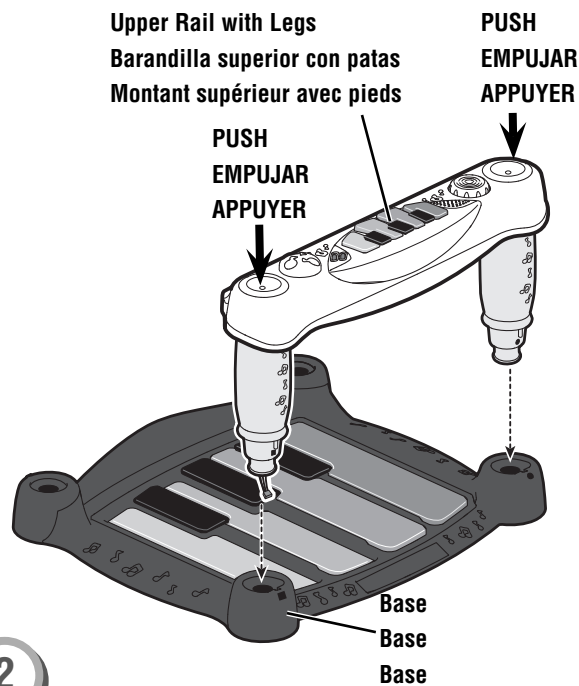
**IMPORTANT!** Avant l'assemblage et chaque utilisation, vérifier qu'aucune pièce n'est endommagée ou manquante, que les fixations sont bien serrées et qu'aucun rebord n'est tranchant. **NE PAS** utiliser le produit si des pièces manquent ou sont endommagées. Communiquer avec Fisher-Price pour obtenir des pièces de rechange et des instructions au besoin. N'utiliser que des pièces du fabricant.

Upper Rail with Legs  
Barandilla superior con patas  
Montant supérieur avec pieds



1

- Locate the upper rail with legs.
- Remove the cardboard attached to the wire connector. Throw the cardboard away.
- Pull the wire connector out from the hole in the bottom of the leg.
- Localizar la barandilla superior con patas.
- Desprender el cartón conectado al conector del cable. Desechar el cartón.
- Jalar el conector del cable del orificio en la parte de abajo de la pata.
- Localiser le montant supérieur avec pieds.
- Retirer le carton qui est fixé au connecteur du câble. Jeter le carton.
- Tirer sur le connecteur du câble pour qu'il sorte du trou situé sous le pied.

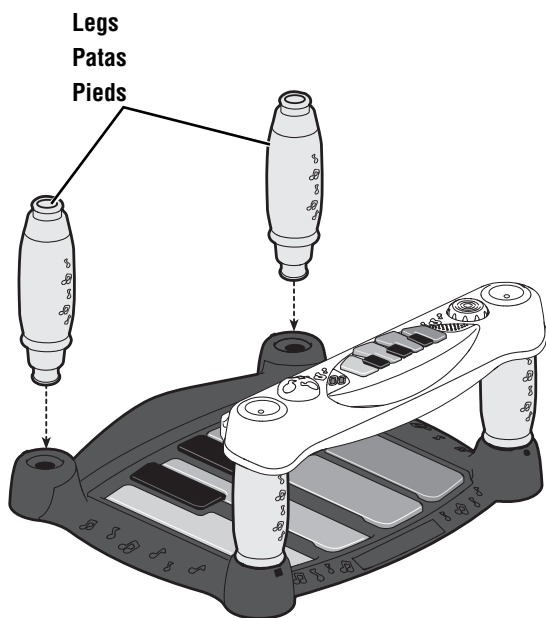


2

- Insert and **"snap"** the legs on the upper rail into the sockets in the base.
- Hint: If the legs don't seem to fit, turn the rail around try again or insert it into the other set of sockets on the base.*
- Pull up on the upper rail to be sure it is secure.
- Insertar y **ajustar** las patas de la barandilla superior en los huecos de la base.
- Atención: Si las patas no se ajustan, voltear la barandilla y volver a intentar, o bien insertarla en el otro conjunto de huecos de la base.*
- Jalar hacia arriba la barandilla superior para verificar que está segura.
- Insérer et **enclencher** les pieds du montant supérieur dans les ouvertures de la base.
- Remarque : Si les pieds ne semblent pas s'insérer correctement, tourner le montant et essayer dans l'autre sens ou l'insérer dans les autres ouvertures de la base.*
- Tirer sur le montant supérieur pour s'assurer qu'il est bien fixé.

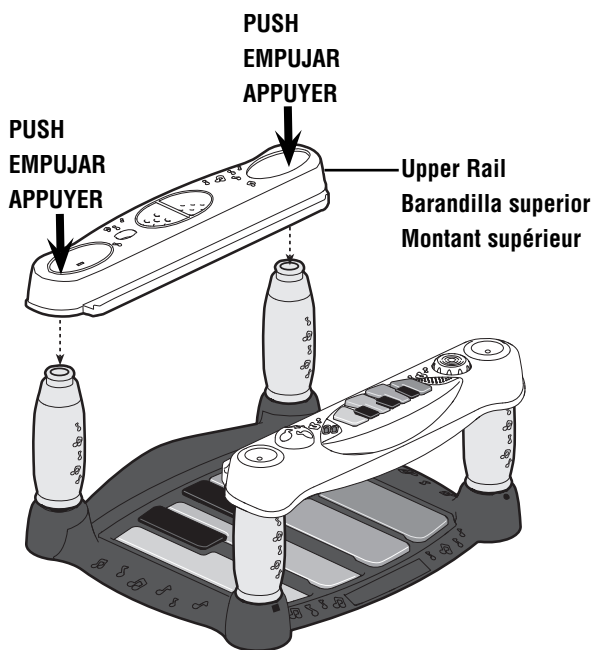


# Assembly Montaje Assemblage



3

- Align the tabs on the legs with the slots in the base sockets.
- Insert and **“snap”** the legs into the base sockets.
- Alinear las lengüetas de las tapas con las ranuras de los huecos de la base.
- Insertar y **ajustar** las patas en los huecos de la base.
- Aligner les languettes des pieds avec les fentes situées dans les ouvertures de la base.
- Insérer et **enclencher** les pieds dans les ouvertures de la base.



4

- Fit the upper rail onto the legs, as shown.
- Push down firmly above each leg until, you hear the upper rail **“snap”** into place on each end.
- *Hint: If the upper rail does not seem to fit, turn the upper rail around and try again!*
- Pull up on the upper rail to be sure it is secure.

- Ajustar la barandilla superior en las patas, tal como se muestra.
- Empujar hacia abajo con firmeza sobre cada pata hasta que escuche cómo la barandilla superior se **ajusta** en su lugar en cada extremo.

**Atención:** Si la barandilla superior no se ajusta, voltearla e intentar de nuevo.

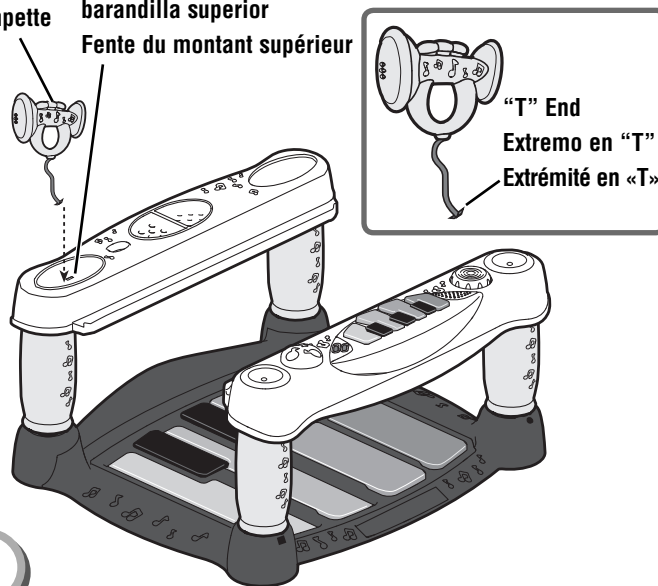
- Jalar hacia arriba la barandilla superior para verificar que está segura.

- Fixer le montant supérieur sur les pieds, comme illustré.
- Appuyer fermement au-dessus de chaque pied jusqu'à ce que le montant supérieur **s'enclenche** en place.

**Remarque :** Si le montant supérieur ne semble pas s'insérer correctement, le tourner dans l'autre sens et essayer de nouveau.

- Tirer sur le montant supérieur pour s'assurer qu'il est bien fixé.

Trumpet Upper Rail Slot  
Trompeta Ranura de la barandilla superior  
Trompette Fente du montant supérieur



5

- Fit the **“T”** end of the strap on the trumpet through the slot in the upper rail. Pull the trumpet to be sure it is secure in the upper rail.
- *Hint: You may want to use the end of a slotted screwdriver to push the **“T”** end of the strap through the slot.*

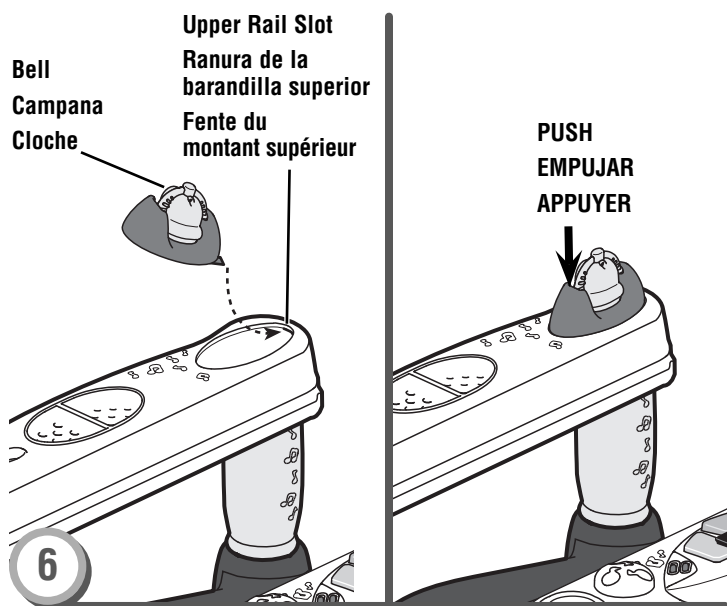
- Introducir el extremo en T de la cinta en la trompeta por la ranura de la barandilla superior. Jalar la trompeta para asegurarse de que está segura en la barandilla superior.

**Atención:** Usar la punta de un destornillador de cabeza plana para empujar el extremo en T de la cinta en la ranura.

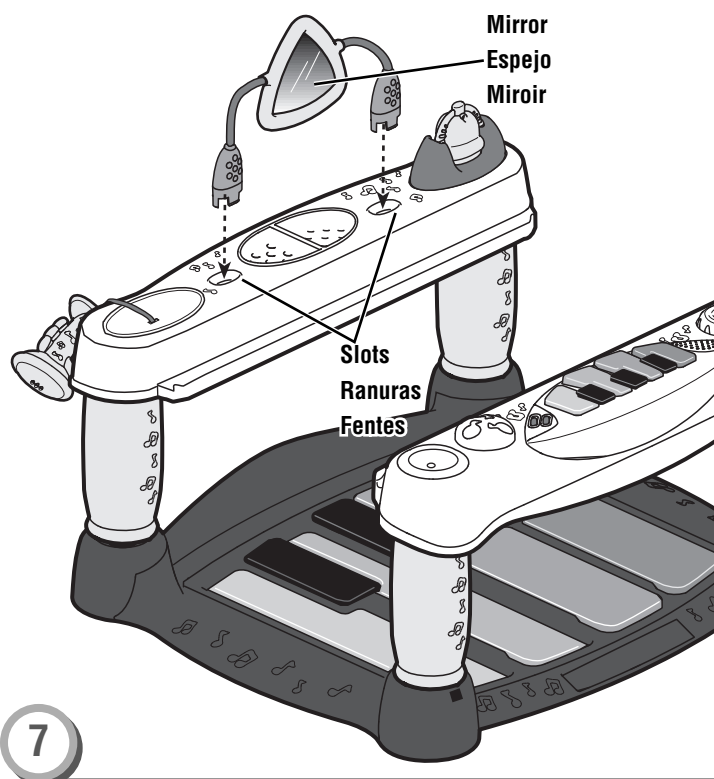
- Passer l'extrémité en **«T»** de la lanière de la trompette dans la fente du montant supérieur. Tirer sur la trompette pour s'assurer qu'elle est bien fixée au montant supérieur.

**Remarque :** Il peut être plus facile de pousser l'extrémité en **«T»** de la lanière dans la fente à l'aide d'un tournevis à tête plate.

## Assembly Montaje Assemblage



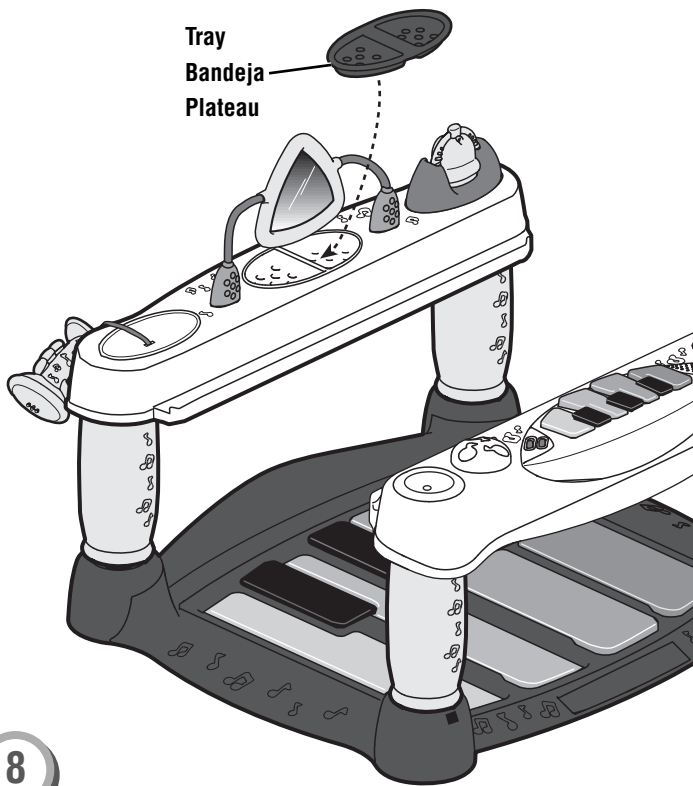
- 6
- At an angle, fit the single tab on the bell into the slot in the upper rail.
  - Now, push and “**snap**” the other two tabs on the bell into the slots in the upper rail.
  - En un ángulo, ajustar la lengüeta de la campana en la ranura de la barandilla superior.
  - Ahora, empujar y **ajustar** las otras dos lengüetas de la campana en las ranuras de la barandilla superior.
  - De biais, insérer la seule languette de la cloche dans la fente du montant supérieur.
  - Puis, appuyer et **enclencher** les deux autres languettes de la cloche dans les fentes du montant supérieur.



- 7
- Position the mirror towards the inside of the product.
  - Insert and “**snap**” the tabs on each end of the mirror into the matching slots in the upper rail.
  - Colocar el espejo hacia el interior del producto.
  - Insertar y **ajustar** las lengüetas de cada extremo del espejo en las ranuras correspondientes en la barandilla superior.
  - Orienter le miroir vers l’intérieur du produit.
  - Insérer et **enclencher** les languettes situées à chaque extrémité du miroir dans les fentes du montant supérieur.

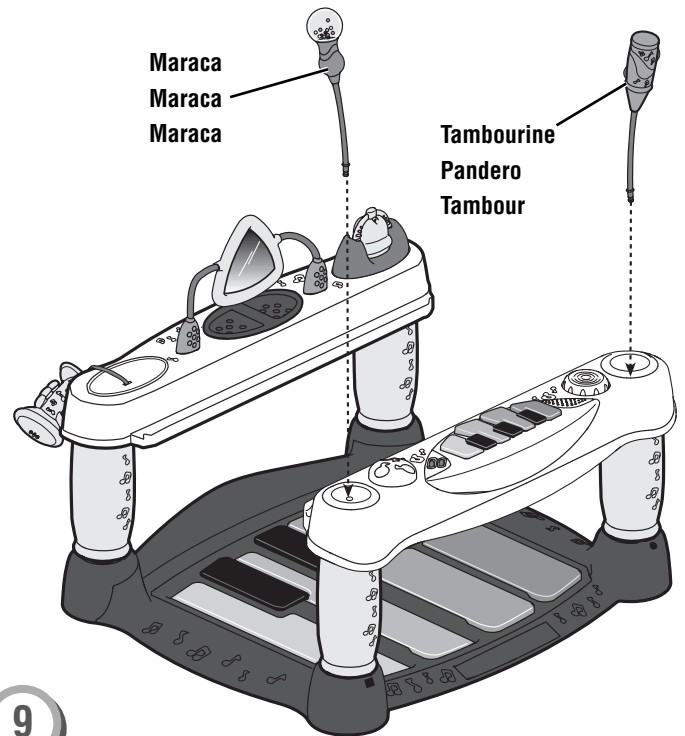


## Assembly Montaje Assemblage



8

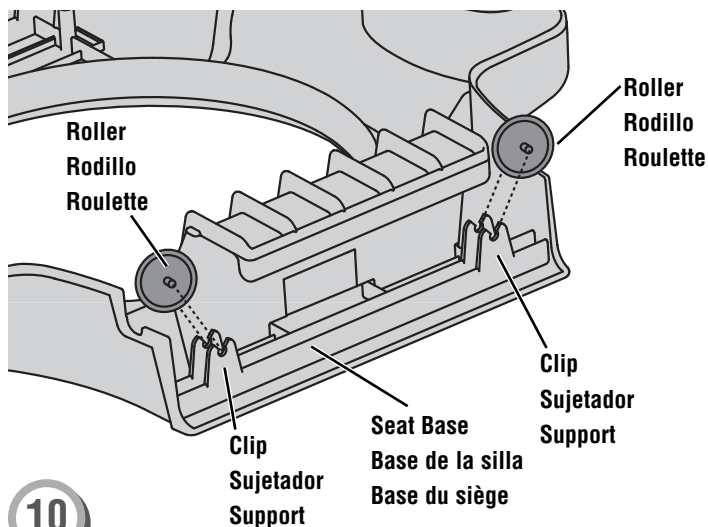
- Fit the tray into the groove on the upper rail, as shown.
- Ajustar la bandeja en la ranura de la barandilla superior, tal como se muestra.
- Insérer le plateau dans la rainure du montant supérieur, comme illustré.



9

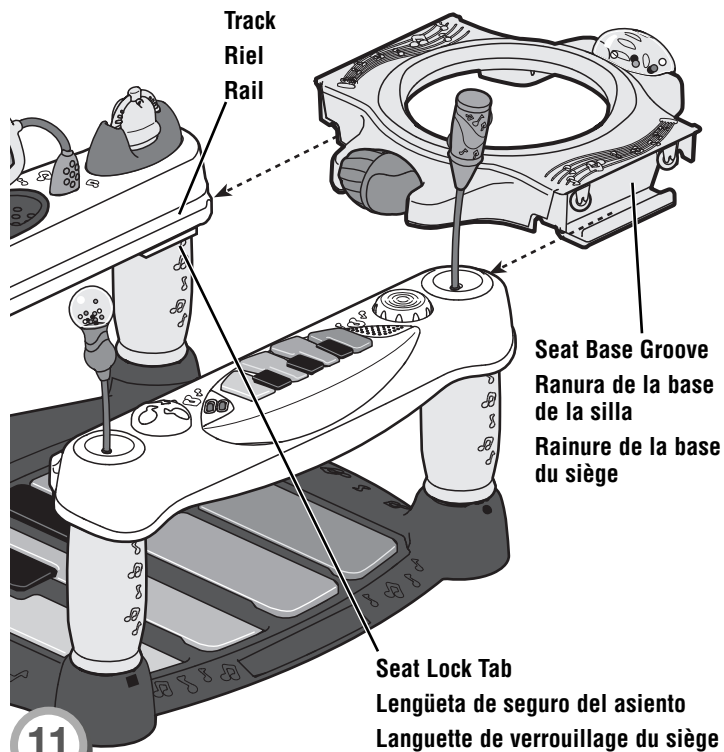
- Insert and **“snap”** the ends of the maraca and tambourine into the holes in each end of the upper rail with keyboard.
- Insertar y **ajustar** los extremos de la maraca y pandero en los orificios de cada extremo de la barandilla superior con el teclado.
- Insérer et **enclencher** le bout du maraca et du tambour dans les trous situés à chaque extrémité du montant supérieur avec clavier.

## Assembly Montaje Assemblage



10

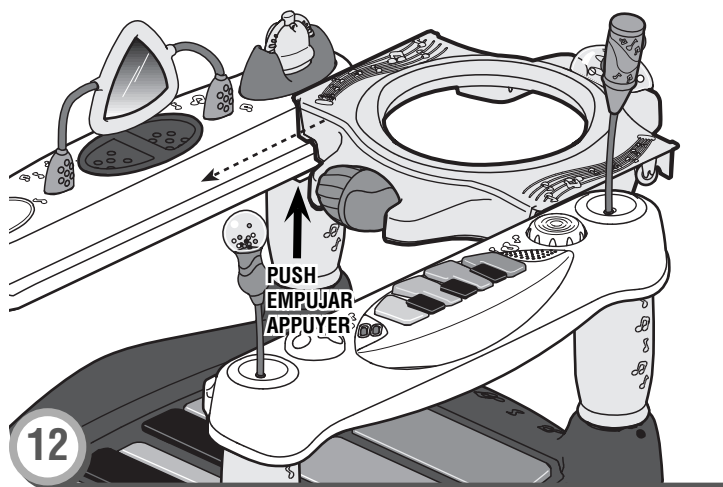
- Turn the seat base upside down on a flat surface.
  - Insert and **“snap”** a roller into each clip on the edge of the seat base, as shown.
  - Repeat this procedure to assemble the remaining two rollers to the other side of the seat base.
- Poner la base de la silla al revés sobre una superficie plana.
  - Insertar y **ajustar** un rodillo en cada sujetador en el borde de la base de la silla, tal como se muestra.
  - Repetir este procedimiento para ajustar los dos rodillos restantes en el otro lado de la base de la silla.
- Placer la base du siège à l'envers sur une surface plane.
  - Insérer et **enclencher** une roulette dans chaque support de la base du siège, comme indiqué.
  - Répéter ce procédé pour assembler les deux autres roulettes de l'autre côté de la base du siège.



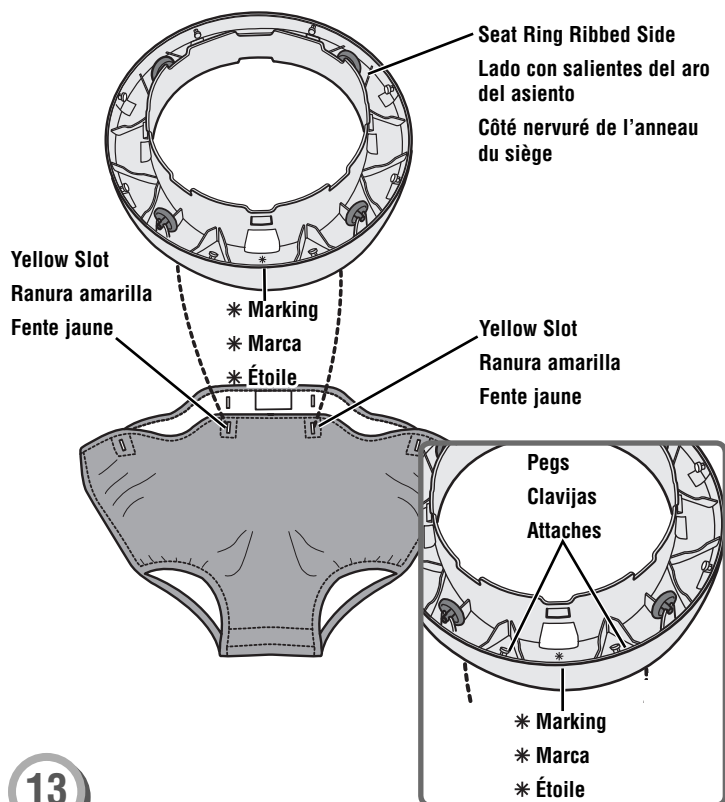
11

- Locate the seat **lock tabs** on the **underside of each** upper rail.
  - Fit the groove on each side of the seat base onto the tracks on the upper rails.
- Localizar las **lengüetas de seguro** del asiento **abajo de cada** barandilla superior.
  - Ajustar la ranura en cada lado de la base de la silla en los rieles de las barandillas superiores.
- Localiser les **languettes de verrouillage** du siège **sous chaque** montant supérieur.
  - Insérer les rainures, situées de chaque côté de la base du siège, dans les rails des montants supérieurs.

## Assembly Montaje Assemblage

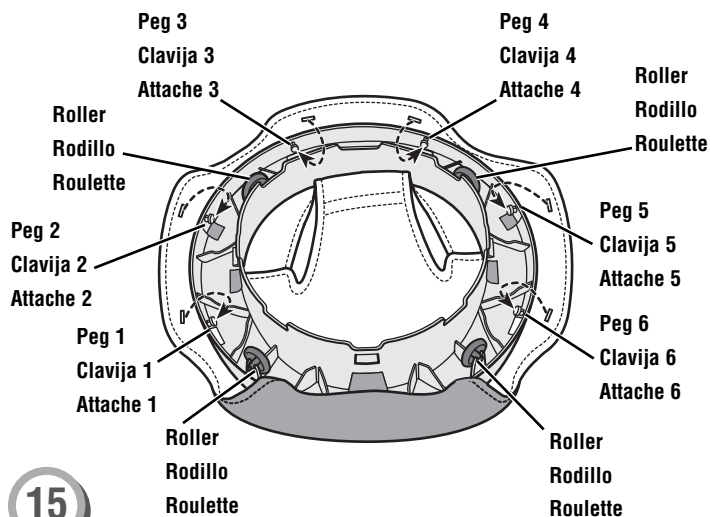
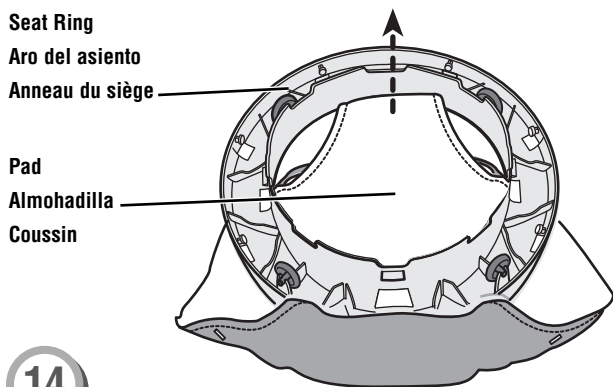
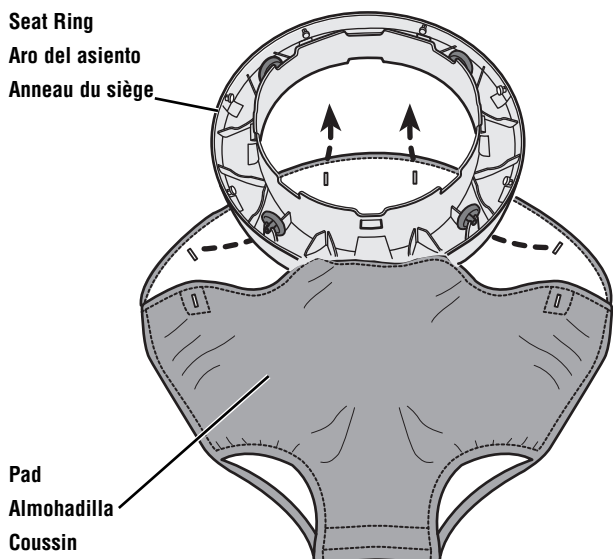


- While pushing a seat lock tab on one of the upper rails, slide the seat base over it.
- Now, push the seat lock tab on the other upper rail and slide the seat base over it.
- Push the seat base so that it is positioned in the center of the product. Make sure you hear a “snap” on each side.
- Mientras empuja una lengüeta de seguro del asiento en una de las barandillas superiores, deslizar la base de la silla sobre esta.
- Ahora, empujar la lengüeta de seguro del asiento en la otra barandilla superior y deslizar la base de la silla sobre esta.
- Empujar la base de la silla de modo que esté colocada en medio del producto. Asegurarse de oír un **clik** en cada lado.
- En appuyant sur une languette de verrouillage d'un des montants supérieurs, faire glisser la base du siège sur la languette.
- Ensuite, appuyer sur la languette de verrouillage de l'autre montant supérieur puis faire glisser la base du siège sur la languette.
- Pousser la base du siège de façon qu'elle soit au centre du produit. S'assurer d'entendre un **clik** de chaque côté.



- Position the seat ring so that the inside (ribbed side) is up and the \* star marking is toward you.
- Fit the yellow slots on the pad to the seat ring pegs on either side of the \* star marking, as shown.
- Colocar el aro del asiento de modo que el interior (lado con salientes) quede hacia arriba y la marca de estrella \* apunte hacia Ud.
- Ajustar las ranuras amarillas de la almohadilla en las clavijas del aro del asiento a los lados de la marca de estrella \* , tal como se muestra.
- Placer le siège de façon à ce que l'intérieur (côté nervuré) soit vers le haut et que l'étoile \* soit orientée vers soi.
- Accrocher les fentes jaunes du coussin aux attaches de l'anneau du siège de chaque côté de l'étoile \* , comme indiqué.

# Assembly Montaje Assemblage



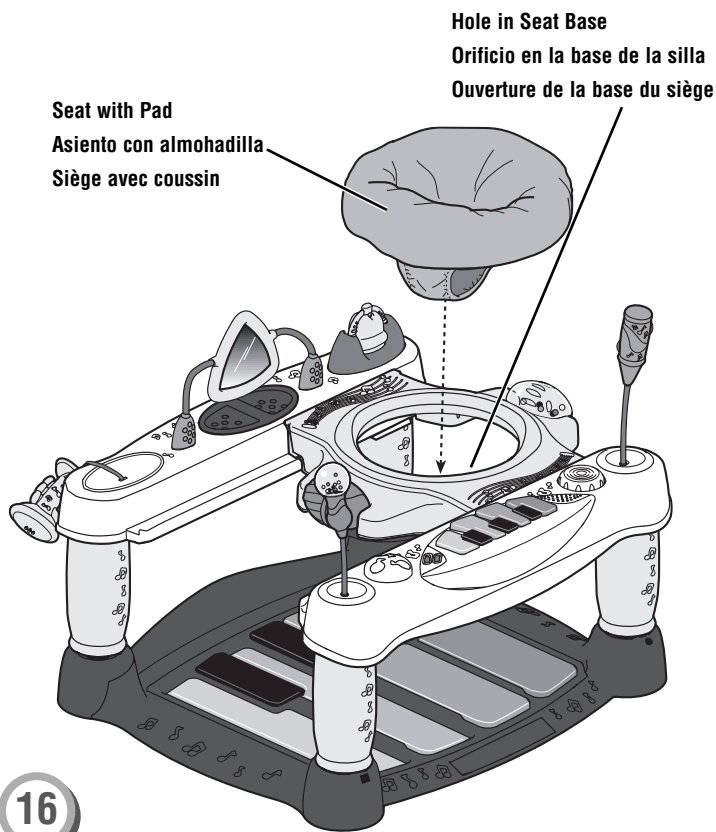
15

- Fit the other six slots on the seat pad to the corresponding pegs on the seat ring.
- Tuck the seat pad behind all four rollers.
- Ajustar las otras seis ranuras de la almohadilla del asiento en las clavijas correspondientes del aro del asiento.
- Meter la almohadilla del asiento detrás de los cuatro rodillos.
- Accrocher les six autres fentes du coussin aux attaches correspondantes de l'anneau du siège.
- Insérer le coussin derrière les quatre roulettes.

14

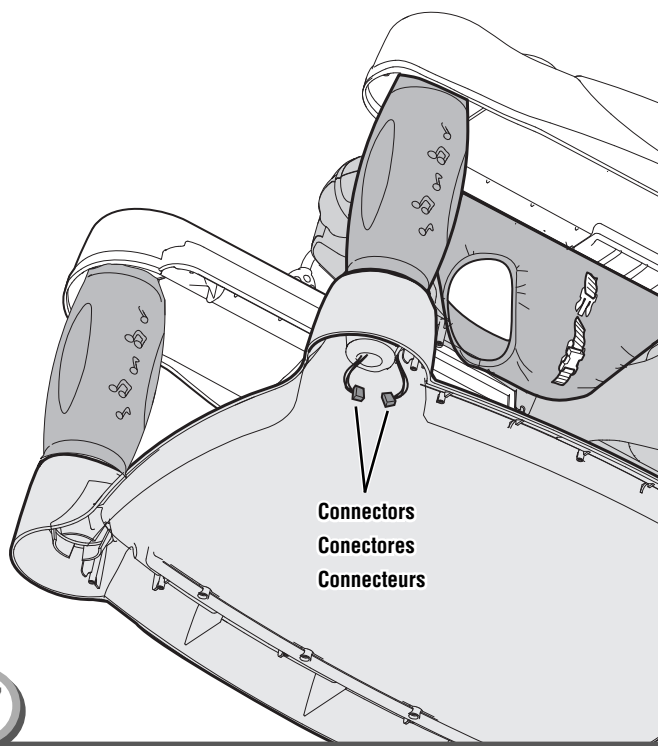
- Pull the pad through the seat ring and wrap the pad around the outside of the seat ring.
- Jalar la almohadilla por el aro del asiento y enrollar la almohadilla alrededor de la parte exterior del aro del asiento.
- Faire passer le coussin dans l'anneau du siège et enrouler le coussin autour du côté extérieur du siège.

# Assembly Montage Assemblage



16

- Insert and **“snap”** the seat with pad into the hole in the seat base.
- Pull up on the seat to be sure it is secure.
- Insertar y **ajustar** el asiento con la almohadilla en el orificio de la base de la silla.
- Jalar hacia arriba el asiento para asegurarse de que está seguro.
- Insérer et **enclencher** le siège avec coussin dans l'ouverture de la base du siège.
- Tirer sur le siège pour s'assurer qu'il est bien fixé.

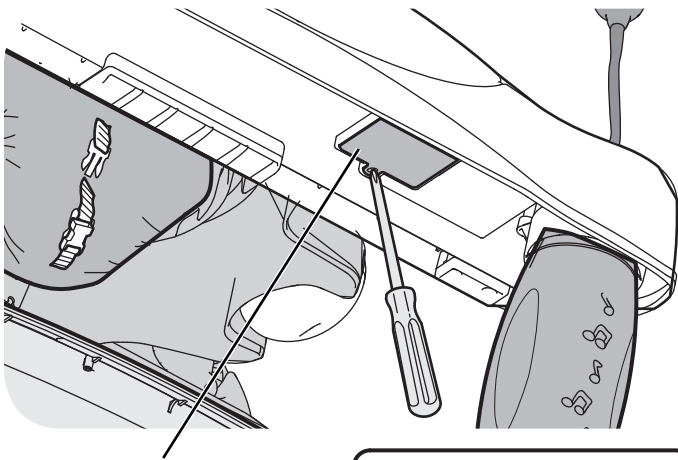


17

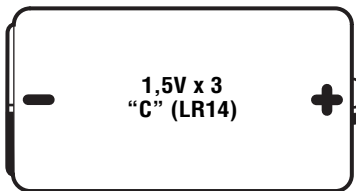
- Tip the end of the product up and locate the wire connectors.
- Fit the connectors together. If they will not go together easily, do not force them together. Turn one or the other connectors over, and try again!
- Inclinar hacia arriba el extremo del producto y localizar los conectores de cable.
- Unir los conectores. Si no se conectan fácilmente, no forzarlos. Voltar uno de ellos y volver a intentar.
- Relever l'extrémité du produit et localiser les connecteurs.
- Brancher les connecteurs ensemble. Si les connecteurs sont difficiles à brancher l'un sur l'autre, ne pas forcer pour les brancher. Tourner un des connecteurs et essayer de nouveau.



# Battery Installation Colocación de las pilas Installation des piles



**Battery Compartment Door**  
**Tapa del compartimiento de pilas**  
**Couvercle du compartiment des piles**



- Locate the battery compartment door under the upper rail with keyboard.
- Loosen the screw in the battery compartment door with a Phillips screwdriver. Remove the battery compartment door.
- Insert three "C" (LR14) **alkaline** batteries, as indicated inside the battery compartment.

**Hint:** We recommend using **alkaline** batteries for longer battery life.

- Replace the battery compartment door and tighten the screw with a Phillips screwdriver. Do not over-tighten.
- If this product begins to operate erratically, you may need to reset the electronics. Slide the power/volume switch off and then back on.

- Localizar la tapa del compartimiento de pilas en la parte de abajo de la barandilla superior con el teclado.
- Aflojar el tornillo de la tapa del compartimiento de pilas con un desatornillador de cruz. Retirar la tapa.
- Introducir 3 pilas **alcalinas** "C" (LR14) x 1,5V tal como se muestra dentro del compartimiento de pilas.

**Atención:** Se recomienda usar pilas **alcalinas** para una mayor duración.

- Cerrar la tapa del compartimiento de pilas y apretar el tornillo con un desatornillador de cruz. No apretar en exceso.
- Si este producto no funciona correctamente, restablecer el circuito electrónico. Poner el interruptor de encendido/volumen en apagado y nuevamente en encendido.

- Repérer le compartiment des piles situé sous le montant supérieur avec clavier.
- Desserrer la vis du couvercle du compartiment des piles avec un tournevis cruciforme. Enlever le couvercle.
- Insérer trois piles **alcalines** C (LR14) neuves, comme indiqué à l'intérieur du compartiment.

**Remarque :** Il est recommandé d'utiliser des piles **alcalines** car elles durent plus longtemps.

- Remettre le couvercle du compartiment des piles et serrer la vis avec un tournevis cruciforme. Ne pas trop serrer.
- Si le produit ne fonctionne pas correctement, il peut être nécessaire de réinitialiser le système électronique. Pour ce faire, glisser le bouton de mise en marche/volume sur ARRÊT puis le remettre sur MARCHÉ.

## Battery Safety Information

**In exceptional circumstances, batteries may leak fluids that can cause a chemical burn injury or ruin your product. To avoid battery leakage:**

- Do not mix old and new batteries or batteries of different types: alkaline, standard (carbon-zinc) or rechargeable (nickel-cadmium).
- Insert batteries as indicated inside the battery compartment.
- Remove batteries during long periods of non-use. Always remove exhausted batteries from the product. Dispose of batteries safely. Do not dispose of this product in a fire. The batteries inside may explode or leak.
- Never short-circuit the battery terminals.
- Use only batteries of the same or equivalent type as recommended.
- Do not charge non-rechargeable batteries.
- Remove rechargeable batteries from the product before charging.
- If removeable, rechargeable batteries are used, they are only to be charged under adult supervision.

## Información de seguridad sobre las pilas

**En circunstancias excepcionales, las pilas pueden derramar líquido que puede causar quemaduras o dañar el producto.**

**Para evitar derrames:**

- No mezclar pilas nuevas con gastadas ni mezclar pilas alcalinas, estándar (carbono-cinc) o recargables (níquel-cadmio).
- Cerciorarse de que la polaridad de las pilas sea la correcta.
- Sacar las pilas gastadas del producto y disponer de ellas de una manera segura. Sacar las pilas si el producto no va a ser usado durante un periodo prolongado. No quemar las pilas ya que podrían explotar o derramar el líquido incorporado en ellas.
- No provocar un cortocircuito con las terminales.
- Usar sólo el tipo de pilas recomendadas (o su equivalente).
- No cargar pilas no recargables.
- Sacar las pilas recargables antes de cargarlas.
- La carga de las pilas recargables sólo debe realizarse con la supervisión de un adulto.

## Conseils de sécurité concernant les piles

**Dans des circonstances exceptionnelles, les piles pourraient couler et causer des brûlures chimiques ou endommager irrémédiablement le produit. Pour éviter que les piles coulent :**

- Ne jamais mélanger des piles usées avec des piles neuves ni des piles de différents types : alcalines, standard (carbone-zinc) ou rechargeables (nickel-cadmium).
- Insérer les piles tel qu'indiqué dans le compartiment des piles.
- Retirer les piles si le produit n'est pas utilisé pendant une longue période. Toujours retirer les piles usées du produit. Jeter les piles usées dans un conteneur réservé à cet usage. Ne pas jeter le produit au feu. Les piles pourraient exploser ou couler.
- Ne jamais court-circuiter les bornes des piles.
- N'utiliser que des piles du même type que celles recommandées, ou des piles équivalentes.
- Les piles rechargeables doivent être retirées du produit avant d'être rechargées.
- Ne pas recharger des piles non rechargeables.
- Des piles rechargeables ne doivent être rechargées que sous la surveillance d'un adulte.





**WARNING   ADVERTENCIA   AVERTISSEMENT**

**To prevent serious injury or death:**

- When used with the seat, child must be able to hold head upright unassisted and is not able to walk or climb out of product.
- Never leave child unattended. Always keep child in view while in product.
- Never use near steps or pools, hot surfaces or areas that may be hazardous to a child. Product may move during use.
- To avoid tip over, place product on a flat, level surface.
- Strings can cause strangulation! DO NOT place items with a string around child's neck, such as hood strings or pacifier cords. DO NOT suspend strings over product or attach strings to toys.

**Para evitar lesiones graves o la muerte:**

- Cuando se use con la silla, el niño debe poder mantener la cabeza derecha sin ayuda y no debe poder caminar ni salirse del producto.
- No dejar al niño fuera de su alcance. Siempre mantener al niño a la vista mientras esté en el producto.
- No usar cerca de escalones o piscinas, superficies calientes u otras áreas peligrosas para niños. El producto se puede mover durante el uso.
- Para evitar que el producto se voltee, ponerlo sobre una superficie plana, nivelada.
- ¡Los cordones pueden causar estrangulación! NO poner artículos con cordones, tales como capuchas o chupones, alrededor del cuello del niño. NO suspender cordones sobre el producto ni amarrar cordones a los juguetes.

**Pour éviter tout risque de blessure grave ou mortelle :**

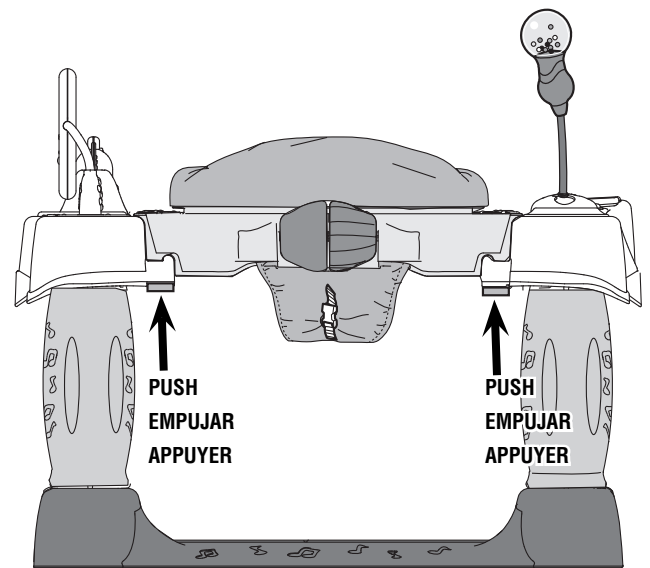
- Lorsque le produit est utilisé avec le siège, l'enfant doit pouvoir se tenir la tête droite sans aide et ne doit pas être capable de marcher ni de sortir tout seul du produit.
- Ne jamais laisser l'enfant sans surveillance. Toujours garder l'enfant en vue quand il est dans le produit.
- Ne jamais utiliser près d'un escalier ou d'une piscine, de surfaces chaudes ou d'endroits qui pourraient être dangereux pour un enfant. Le produit peut bouger pendant l'utilisation.
- Pour éviter que le produit bascule, le placer sur une surface plane et de niveau.
- Les ficelles constituent un risque d'étranglement! NE PAS placer des objets avec une ficelle autour du cou de l'enfant, telles les ficelles d'une capuche ou d'une sucette. NE PAS suspendre de ficelles au-dessus du produit ou attacher des ficelles aux jouets.

# Setup and Use Preparación y uso Installation et utilisation

Before each use or assembly, inspect this product for damaged hardware, loose joints, missing parts or sharp edges. Use if any parts are missing or broken. Contact Fisher-Price® for replacement parts and instructions if needed. Never substitute parts.

Antes del montaje y de cada uso, revisar que el producto no tenga piezas dañadas, conexiones sueltas, piezas faltantes o bordes filosos. NO usar el producto si falta o está rota alguna pieza. Póngase en contacto con la oficina Mattel más próxima a su localidad para obtener piezas de repuesto e instrucciones, en caso de ser necesarias. Visite <http://service.mattel.com/intl/es.asp> para un listado completo. No usar piezas de terceros.

Avant l'assemblage et chaque utilisation, vérifier qu'aucune pièce n'est endommagée ou manquante, que les fixations sont bien serrées et qu'aucun rebord n'est tranchant. NE PAS utiliser le produit si des pièces manquent ou sont endommagées. Communiquer avec Fisher-Price pour obtenir des pièces de rechange et des instructions au besoin. N'utiliser que des pièces du fabricant.



## Remove Seat

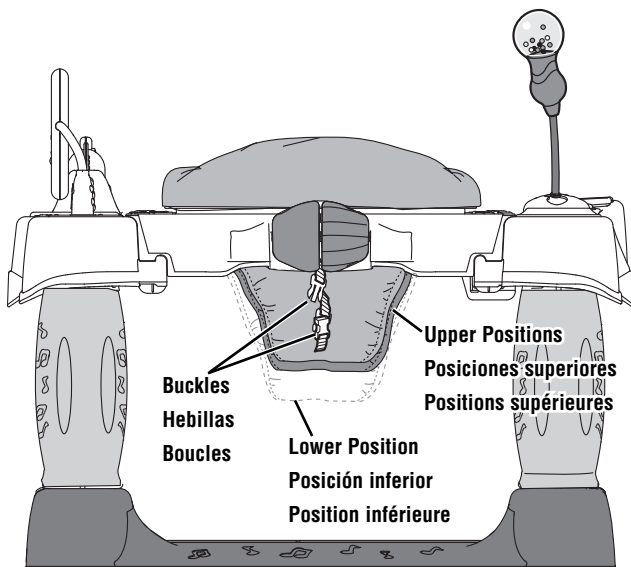
- When baby outgrows using the seat, you can remove it from the upper rails.
- Push the seat lock tabs under each upper rail (you will have to do this one at a time), and slide the seat base off of the upper rails.
- Store the seat in a safe location for future use.

## Desprender la silla

- La silla se puede desprender de las barandillas superiores cuando el bebé ya no la necesita.
- Empujar las lengüetas de seguro del asiento debajo de cada barandilla superior (deberá hacer esto una a la vez) y sacar la base de la silla de las barandillas superiores deslizándola.
- Guardar la silla en un lugar seguro para uso futuro.

## Retirer le siège

- Lorsque bébé est trop grand pour utiliser le siège, celui-ci peut être retiré des montants supérieurs.
- Appuyer sur les languettes de verrouillage du siège (une à la fois) sous chaque montant supérieur, puis faire glisser la base du siège pour la retirer des montants supérieurs.
- Ranger le siège dans un lieu sûr pour l'utiliser ultérieurement.



## Seat Height Adjustment

- Place baby in the seat. Check the distance between your baby's feet and the keyboard base.
- Remove baby from the seat.
- Join the buckles to shorten (upper positions) or lengthen (lower position) the seat pad.

## Ajuste de altura de la silla

- Sentar al bebé en el asiento. Revisar la distancia entre los pies del bebé y la base del teclado.
- Sacar al bebé de la silla.
- Unir las hebillas para acortar (posiciones superiores) o alargar (posición inferior) la almohadilla del asiento.

## Réglage de la hauteur du siège

- Mettre l'enfant dans le siège. Vérifier la distance entre les pieds de bébé et la base du clavier.
- Sortir l'enfant du siège.
- Attacher les boucles pour raccourcir (positions supérieures) ou rallonger (position inférieure) le coussin.

# Setup and Use   Preparación y uso   Installation et utilisation



## Stage 1

Spinning seat with playful activities.

## Etapa 1

Silla giratoria con actividades entretenidas.

## Niveau 1

Siège pivotant avec des activités amusantes.



## Stage 3

Seat removes so toddler can play and even create songs note by note.

## Etapa 3

• La silla se desprende para que los pequeños jueguen y toquen música y compongan canciones nota por nota.

## Niveau 3

• Le siège s'enlève pour que l'enfant puisse jouer et même créer des chansons.



## Stage 2

Sliding seat lets baby "walk" back and forth, with music and lights.

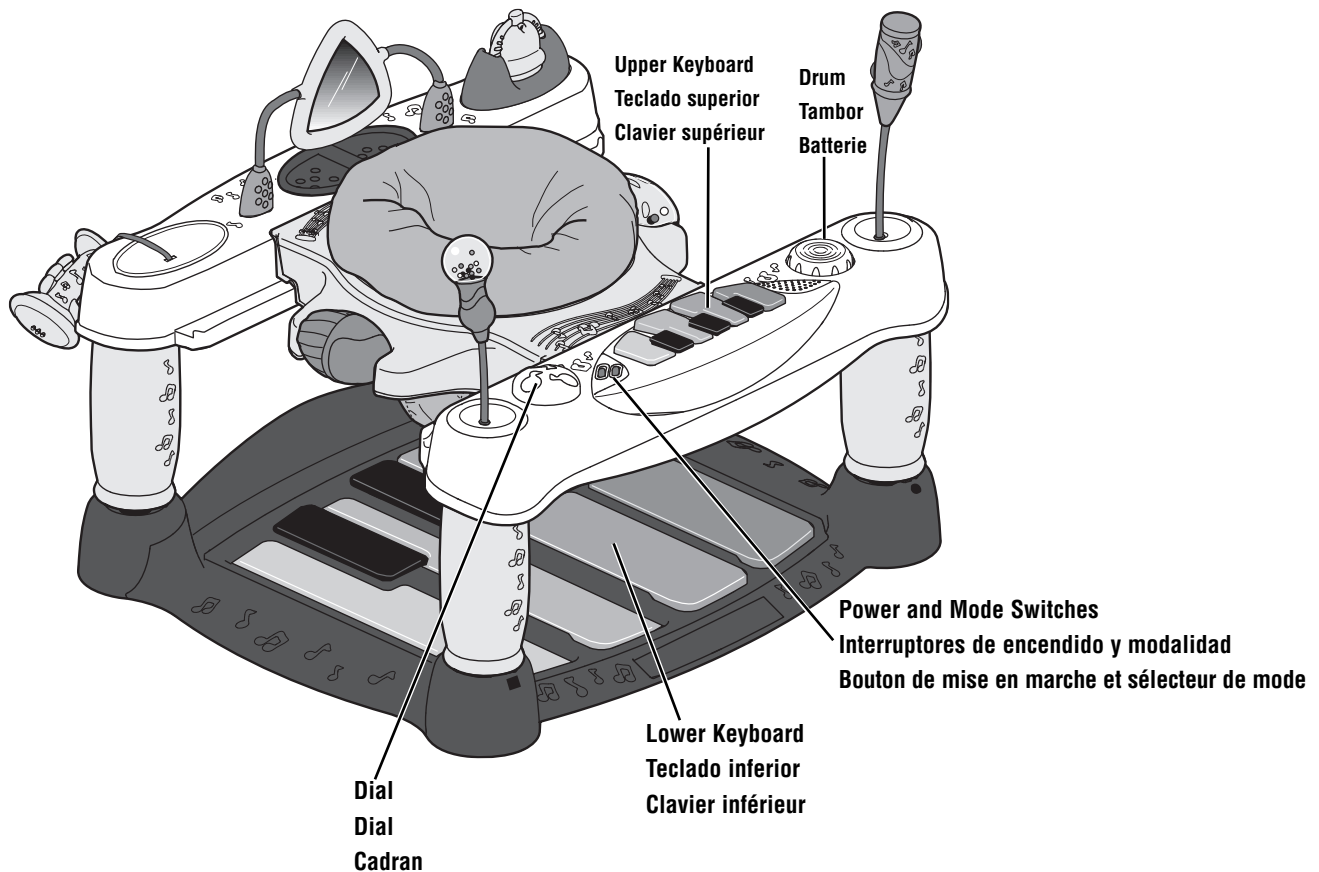
## Etapa 2

• Silla que se desliza y deja al bebé "caminar" de un lado al otro con música y luces.

## Niveau 2

• Siège coulissant qui permet à bébé de «marcher» d'un côté à l'autre, avec de la musique et des lumières.

# Setup and Use    Preparación y uso    Installation et utilisation



- Slide the power/volume switch to ON with low volume (🔊), ON with high volume (🔊) or OFF (🔊).
- Slide the to:
  - 🕒 **Long Play** - See dancing lights, and hear fun musical sounds and songs when baby steps on the keys
  - 🕒 **Short Play** - Baby can make their own music, not by note, when they step on the keys.

**Hint:** When sounds or lights become faint, or do not work at all, it's time for an adult to replace the batteries!

- Poner el interruptor de encendido/volumen en ENCENDIDO con volumen bajo (🔊), ENCENDIDO con volumen alto (🔊) o APAGADO (🔊).
- Poner los interruptores de modalidad en:
  - 🕒 **Duración larga:** Cuando el bebé pisa las teclas se activan luces centelleantes, divertidos sonidos musicales y canciones.
  - 🕒 **Duración corta:** Cuando el bebé pisa las teclas puede componer nota por nota su propia música.

**Atención:** Cuando los sonidos o luces pierdan intensidad o dejen de funcionar, es hora de sustituir las pilas.

- Glisser le bouton de mise en marche/volume sur MARCHE à volume faible (🔊), MARCHE à volume fort (🔊) ou ARRÊT (🔊).
- Glisser le sélecteur de mode à l'une de ces positions :
  - 🕒 **Longue durée :** Regarder des lumières dansantes et écouter des sons amusants et des chansons quand bébé marche sur les touches.
  - 🕒 **Courte durée :** Bébé peut créer sa propre musique, une note à la fois, en marchant sur les touches.

**Remarque :** Lorsque les sons ou les lumières faiblissent ou s'arrêtent, il est temps pour un adulte de changer les piles.

## Care    Mantenimiento    Entretien

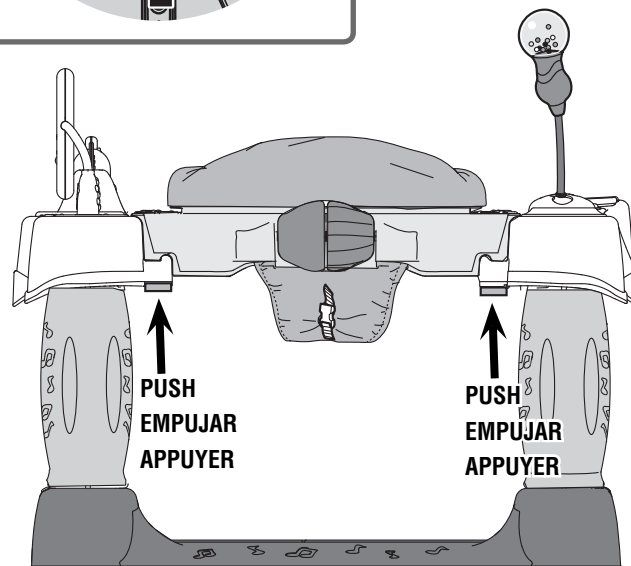
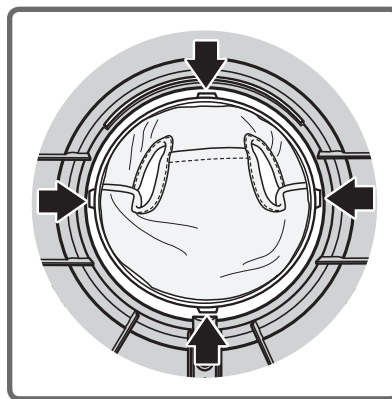
The pad is machine washable. Wash the pad separately in cold water on the gentle cycle. Do not use bleach. Tumble dry separately on low heat and remove promptly. The frame, seat base, seat ring and toys may be wiped clean using a mild cleaning solution and a damp cloth. Do not immerse the frame.

La almohadilla se puede lavar a máquina. Lavar la almohadilla por separado en agua fría en ciclo para ropa delicada. No usar blanqueador. Meter a la secadora por separado a temperatura baja y sacar inmediatamente después de finalizado el ciclo. Pasarles un paño humedecido en una solución limpiadora neutra al armazón, base de la silla, aro del asiento y juguetes. No sumergir el armazón.

Le coussin est lavable en machine. Laver le coussin séparément à l'eau froide, au cycle délicat. Ne pas utiliser d'eau de Javel. Faire sécher séparément à basse température et retirer rapidement de la machine une fois sec. Nettoyer le cadre, la base du siège, l'anneau du siège et les jouets avec un chiffon humide et une solution nettoyante douce. Ne pas immerger le cadre.



- Protect the environment by not disposing of this product with household waste (2002/96/EC). Check your local authority for recycling advice and facilities (Europe only).
- Proteger el medio ambiente no disponiendo de este producto en la basura del hogar (2002/96/EC). Consultar con la agencia local pertinente en cuanto a información y centros de reciclaje (solo Europa).
- Protéger l'environnement en ne jetant pas ce produit dans les ordures ménagères (2002/96/EC). Consulter la municipalité pour obtenir des conseils sur le recyclage et connaître les centres de dépôt de la région.



- Push the seat lock tabs under each upper rail (you will have to do this one at a time), and slide the seat base off of the upper rails.
- Turn the seat base over so the the bottom faces you.
- While pressing near any notch on the seat ring, pull the seat ring from the seat base.
- Remove the pad from the seat ring.
- Please follow the Assembly instructions.
- Empujar las lengüetas de seguro del asiento debajo de cada barandilla superior (deberá hacer esto una a la vez) y sacar la base de la silla de las barandillas superiores deslizándola.
- Voltear la base de la silla de modo que la parte de abajo apunte hacia usted.
- Mientras presiona cerca de cualquier muesca en el aro del asiento, jalar el aro del asiento de la base de la silla.
- Quitar la almohadilla del aro del asiento.
- Seguir las instrucciones de ensamblaje.
- Appuyer sur" les languettes de verrouillage du siège (une à la fois) sous chaque montant supérieur, puis faire glisser la base du siège pour la retirer des montants supérieurs.
- Retourner la base du siège de façon à ce que le dessous soit face à soi.
- En appuyant près de n'importe quelle encoche de l'anneau du siège, tirer sur l'anneau pour le retirer de la base du siège.
- Retirer le coussin de l'anneau du siège.
- Suivre les directives d'assemblage.



**CONSUMER ASSISTANCE  
AYUDA AL CONSUMIDOR  
SERVICE À LA CLIENTÈLE**

1-800-432-5437 (US & Canada)



**service.fisher-price.com**

Fisher-Price, Inc., 636 Girard Avenue, East Aurora, NY 14052.

Hearing-impaired consumers/Clientes con problemas auditivos/  
Pour les malentendants : 1-800-382-7470.

*En México: 59-05-51-00 Ext. 5205 ó 01-800-463-59-89*

**CANADA**

Mattel Canada Inc., 6155 Freemont Blvd., Mississauga,  
Ontario L5R 3W2.

**MÉXICO**

Importado y distribuido por Mattel de México, S.A. de C.V.,  
Insurgentes Sur #3579, Torre 3, Oficina 601, Col. Tlalpan,  
Delegación Tlalpan, C.P. 14020, México, D.F. R.F.C.  
MME-920701-NB3. Tels.: 59-05-51-00 Ext. 5205 ó 01-800-463-59-89.

**CHILE**

Mattel Chile, S.A., Avenida Américo Vespucio 501-B, Quilicura,  
Santiago, Chile.

**VENEZUELA**

Mattel de Venezuela, C.A., RIF J301596439, Ave. Mara,  
C.C. Macaracuay Plaza, Torre B, Piso 8, Colinas de la California,  
Caracas 1071.

**ARGENTINA**

Mattel Argentina, S.A., Curupaytí 1186, (1607) – Villa Adelina,  
Buenos Aires.

**COLOMBIA**

Mattel Colombia, S.A., calle 123#7-07 P.5, Bogotá.

Fisher Price, Inc., a subsidiary of Mattel, Inc., East Aurora, NY 14052 U.S.A.  
©2010 Mattel, Inc. All Rights Reserved. © and ™ designate U.S. trademarks of Mattel, Inc.  
Fisher Price, Inc., une filiale de Mattel, Inc., East Aurora, NY 14052 É.-U.  
©2010 Mattel, Inc. Tous droits réservés. © et ™ désignent des marques de Mattel, Inc. aux É.-U.



## Free Manuals Download Website

<http://myh66.com>

<http://usermanuals.us>

<http://www.somanuals.com>

<http://www.4manuals.cc>

<http://www.manual-lib.com>

<http://www.404manual.com>

<http://www.luxmanual.com>

<http://aubethermostatmanual.com>

Golf course search by state

<http://golfingnear.com>

Email search by domain

<http://emailbydomain.com>

Auto manuals search

<http://auto.somanuals.com>

TV manuals search

<http://tv.somanuals.com>