

Heath®/Zenith

Motion Sensing Cast Aluminum Lantern for Canadian Tire

Features

- Light comes on when motion is detected.
- Automatically turns light off.
- Dusk Accent lighting.
- Photocell keeps the light off during day-light hours.

This package includes:

- Lantern
- Easy to use universal mounting bracket (X-Bar)
- Mounting hardware
- Wire nuts

Requirements

- The Light Control requires 120 volts AC.
- If you want to use Manual Mode, the control must be wired through a switch.
- **Some codes require installation by a qualified electrician.**


OPERATION

| Mode: | On-Time | Works: Day Night |
|---------------|-----------------|------------------|
| Test | 5 Sec | x x |
| Auto | 1, 5 or 10 Min | x |
| Manual | To Dawn* | x |
| Accent | 3,6 Hr, to Dawn | x |


* resets to Auto Mode at dawn.

Note: When first turned on wait about 1½ minutes for the circuitry to calibrate.

TEST

Set the ON-TIME switch on the bottom of the cover plate to **TEST**.  **TEST 1 5 10 MIN**

AUTO

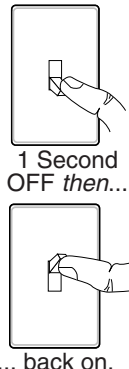
Set ON-TIME switch to 1, 5, or 10 minutes.  **TEST 1 5 10 MIN**

MANUAL MODE

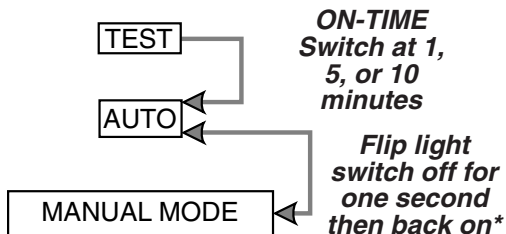
Manual mode only works at night because daylight returns the sensor to AUTO.

Flip the light switch off for one second then back on to toggle between AUTO and MANUAL MODE.

Manual mode works only with the ON-TIME switch in the 1, 5, or 10 position.



Mode Switching Summary



* If you get confused while switching modes, turn the power off for one minute, then back on. After the calibration time the control will be in the AUTO mode.

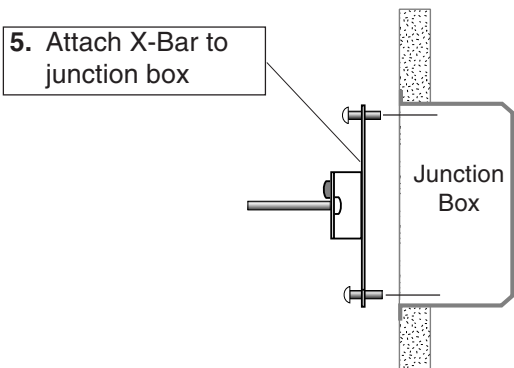
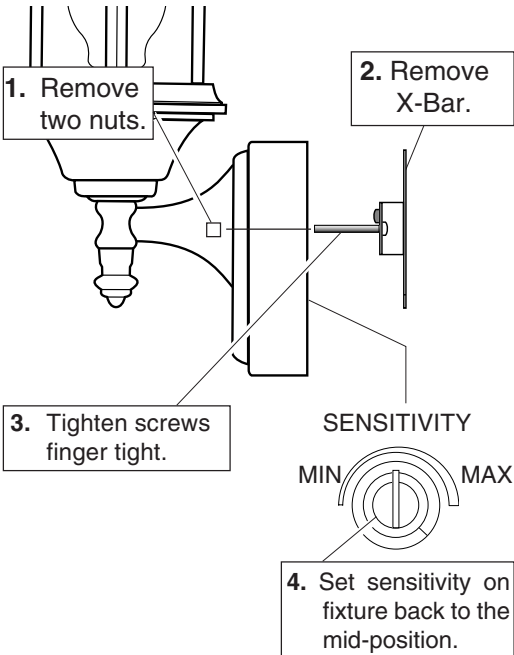
Dual Brite™ Dimmer Control

Light comes on half bright for selected time after dusk (3 hr., 6 hr., until dawn). If motion is sensed, the light turns on full bright for the ON-TIME (1, 5, or 10 minutes) then returns to dim mode.

INSTALLATION

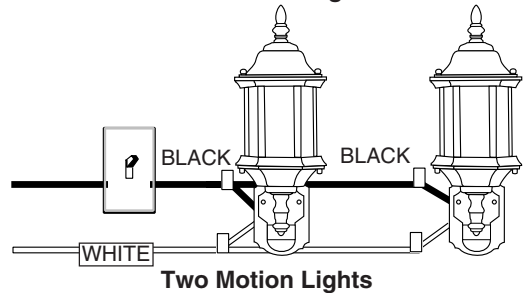
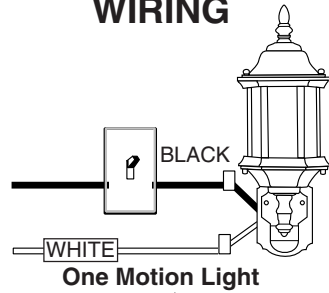
For best performance, mount the fixture about 1.8 meters above the ground.

- ❑ Turn power off at the circuit breaker or fuse.



Due to the size and weight of the fixture, you may find it helpful to have an assistant hold the fixture in place while connecting the wires.

WIRING

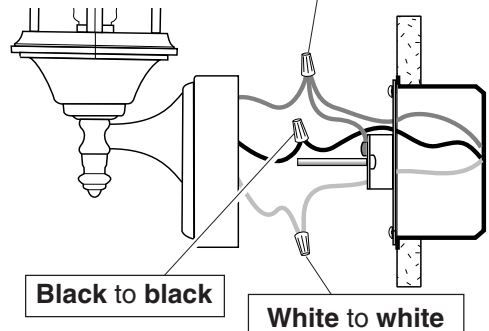


- ❑ Twist the junction box wires and the fixture wires together as shown below. Secure with wire connectors. If you have a metal junction box, you may not need the green "pigtail". If you are unsure about the grounding method, consult your local building code.

CAUTION: If you are not controlling standard fixtures from your Motion Sensing Coach Light, DO NOT connect the RED wire.

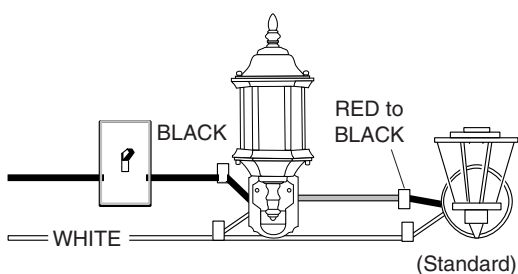
Recommended Grounding Method

Use a green ground "pigtail" (not provided) and twist one end together with the bare fixture wire and the box ground wire. Secure with a wire connector. Secure the other end of the "pigtail" with the GND screw on the X-Bar.

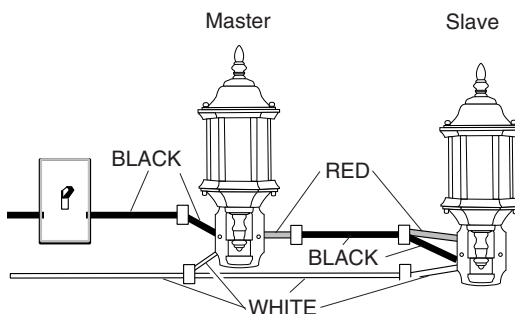


OPTIONAL WIRING

- ❑ **When wiring to additional standard fixture only:** Strip the motion sensor's **red** wire and connect to the standard light's **black** wire. Connect all white wires together. Total fixture ratings must not exceed 360W (3.0 A.).
- NOTE:** All wiring between fixtures should be run in accordance with the National Electrical Code (Canadian Electrical Code in Canada) through conduit or another acceptable means. **Contact a qualified electrician if there is any question as to the suitability of the system.**
- ❑ This fixture is provided with a sensor rated for 360 W. Since the fixture is only rated 100 W, 260 W of additional load may be controlled by this sensor.
- ❑ When determining what a fixture is rated for, do not simply look at the rating on the lamp in the fixture. Look at the marking which specifies the maximum lamp wattage for which the fixture is suitable.
- ❑ Once you have selected the fixtures to be connected and determined their maximum ratings, add these ratings up. For instance, if you have 3 fixtures rated 100 W, 150 W, and 75 W respectively, you have a total load of 325 W.



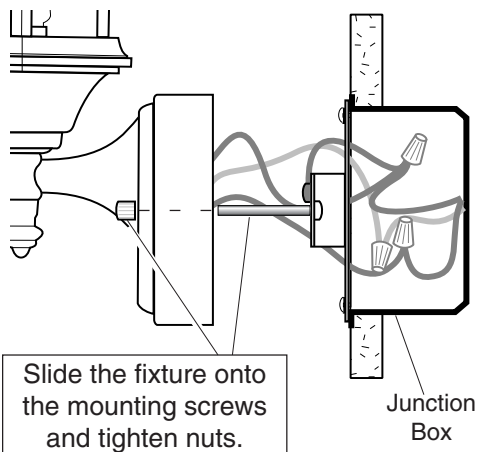
Wiring to Motion Light & Standard Fixture



Wiring to Control One Motion Sensing Lantern (Slave) from Another (Master)

COMPLETE THE INSTALLATION

- ❑ Stuff the wires into the junction box. Make sure none of the wires get pinched.
- ❑ Install **one 100 W** max. light bulb.
- ❑ Install the fixture top. Secure with decorative screws.
- ❑ **Caulk fixture mounting surface** with silicone weather sealant. You may want to wait until you have completed the tests and adjustments on page 4.



TESTING

- ❑ Turn on the circuit breaker and light switch.

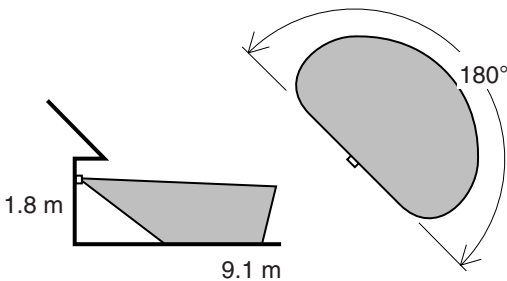
NOTE: Sensor has a 1½ minute warm up period before it will detect motion. When first turned on or when switching modes wait 1½ minutes.

- ❑ Switch the on-time to TEST position and Dual Brite™ switch to the OFF position.



Avoid locations that will cause the control to "see":

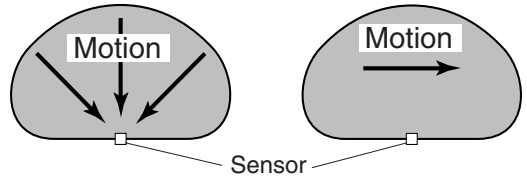
- Objects that change temperature rapidly, such as **heating vents and air conditioners**. These heat sources could cause false triggering.
- Areas where **pets or traffic** may trigger the control.
- **Nearby large, light-colored objects** reflecting light may trigger the shut-off feature. Do not point other lights at the sensor.



Maximum Range

Maximum Coverage Angle

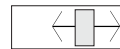
The detector is less sensitive to motion directly towards it and more sensitive to across motion.



Least Sensitive

Most Sensitive

- ❑ Walk through the coverage area noting where you are when the lights turn on.
- ❑ If you need to change the sensitivity, temporarily remove the fixture and make the adjustment. Too much sensitivity may cause false triggering in some installations.
- ❑ Set the amount of TIME you want the light to stay on after motion is detected. (1, 5, or 10 minutes).



TEST 1 5 10 MIN



OFF 3 6 DUSK TO HOUR DAWN

- ❑ Set the amount of time after dusk you want the lights on accent level.

SPECIFICATIONS

- Range Up to 30ft. (9.1 m) [varies with surrounding temperature].
- Sensing Angle Up to 180°
- Electrical Load Up to 100 Watt Maximum Incandescent
- Sensor Capacity Up to 360 Watt (3.0 A.) Maximum
- Power Requirements 120 VAC, 60 Hz
- Operating Modes TEST, AUTO and MANUAL MODE
- Time Delay 1, 5, 10 minutes
- Dual Brite™ timer Off, 3, 6 hrs, to dawn

DESA Specialty Products™ reserves the right to discontinue products and to change specifications at any time without incurring any obligation to incorporate new features in products previously sold.

TROUBLESHOOTING GUIDE

If you experience a problem with your lantern, follow this guide before returning it to the retailer.

| SYMPTOM | POSSIBLE CAUSE |
|---|--|
| Light will not come on. | <ol style="list-style-type: none"> 1. Light switch is turned off. 2. Bulb is loose or burned out. 3. Fuse is blown or circuit breaker is turned off. 4. Daylight turn-off is in effect (<i>recheck after dark</i>). 5. Incorrect circuit wiring, if this is a new installation. |
| Light comes on in daylight. | <ol style="list-style-type: none"> 1. Light Control may be installed in a relatively dark location. 2. Light Control is in Test. (<i>Set control switch to an ON-TIME position</i>). |
| Light comes on for no apparent reason. | <ol style="list-style-type: none"> 1. Light Control may be sensing small animals or automobile traffic (<i>Reduce sensitivity</i>). 2. Sensitivity is set too high. (<i>Reduce sensitivity</i>.) |

| SYMPTOM | POSSIBLE CAUSE |
|---|---|
| Light stays on continuously. | <ol style="list-style-type: none"> 1. The sensor may be picking up a heat source like an air vent, dryer vent, or brightly-painted heat-reflective surface. (<i>Reduce sensitivity</i>). 2. Light control is in Manual Mode. (<i>Switch to Auto</i>.) 3. Light control is in Dual Brite™ mode. |
| Light flashes on and off. | <ol style="list-style-type: none"> 1. Sensor is in the Test mode. (<i>While in TEST mode, light only stays on for 5 seconds</i>.) 2. Heat being reflected from other objects may be affecting the sensor. (<i>Re-aim sensor</i>.) |
| Light does not stay on in Manual mode. | <ol style="list-style-type: none"> 1. Nearby large, light-colored objects reflecting light may trigger the shut-off feature. Do not point other lights at the sensor. |

No Service Parts Available for this Product

See your Canadian Tire retailer for warranty information.

Heath®/Zenith

Farol de aluminio fundido y detector de movimiento para Canadian Tire

Características

- La luz se prende cuando se detecta movimiento.
- Apaga la luz automáticamente.
- Iluminación ornamental de baja intensidad.
- La fotocélula mantiene la luz apagada durante las horas del día.

Este paquete contiene:

- Farol
- Soporte universal de fácil uso (X-Bar)
- Ferretería de montaje
- Conectores de alambre

Requisitos

- El Control de Luz requiere 120 VCA.
- Para usar el Sobrecontrol Manual, conecte el control con un interruptor.
- **Algunos códigos requieren instalación por un electricista calificado.**


FUNCIONAMIENTO

| Modo: | A tiempo: | Trabaja: |
|---------------|-----------------------------|-------------|
| Prueba | 5 seg. | Día y Noche |
| Autom. | 1, 5 ó 10 min. | Noche |
| Manual | Hasta el amanecer* | Noche |
| Adorno | 3, 6 hrs, hasta el amanecer | Noche |


*Se pone en Automático al amanecer.

Nota: Cuando lo prenda por primera vez espere 1 1/2 minutos para que el circuito se claire.

PRUEBA

Ponga el interruptor de tiempo (ON-TIME), al fondo del detector, en la posición de prueba (TEST).  TEST 1 5 10

AUTOMATICO

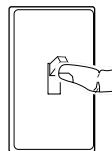
Ponga el interruptor de tiempo (ON-TIME) en la posición de 1, 5 ó 10 minutos.  TEST 1 5 10

MODO MANUAL

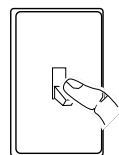
El modo manual funciona sólo por la noche porque la luz del día pone al detector en modo AUTOMATICO .

Apague el interruptor por un segundo y vuélvalo a prender.

El modo manual funciona sólo cuando el interruptor de tiempo (ON-TIME) está en la posición de 1, 5 ó 10 minutos... en encendido de nuevo.



1 segundo en APAGADO y luego...



PRUEBA

AUTOM.

MODO MANUAL

Mueva el interruptor de tiempo (ON-TIME) a 1, 5 ó 10 minutos

*Apague el interruptor por un segundo y préndalo de nuevo**

* Si se confunde mientras cambia de fases, apague la electricidad por un minuto y préndala de nuevo. Después del tiempo de calibración el control estará en fase AUTO(MATICA).

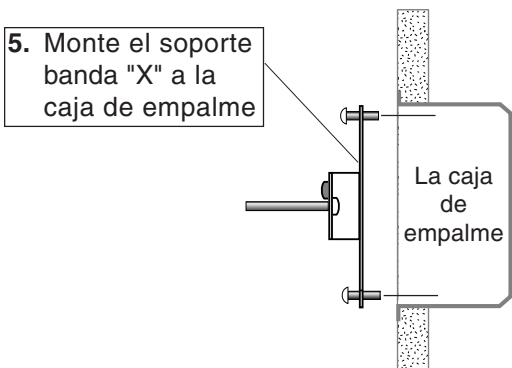
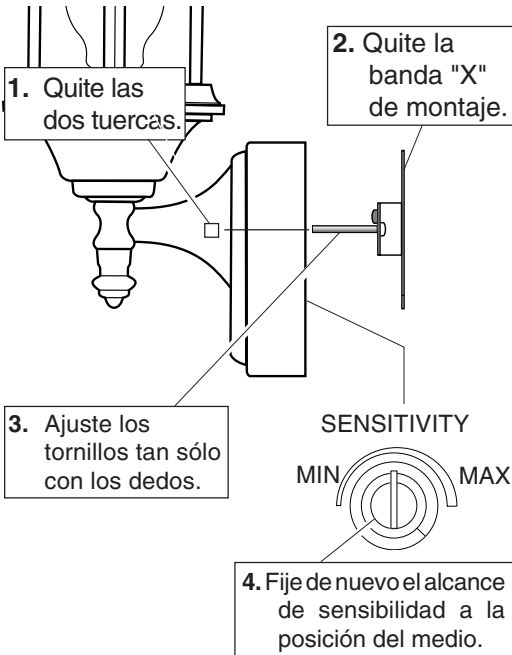
LUZ DE ADORNO

Para una iluminación ornamental de baja intensidad, ponga el interruptor de Dual Brite™ en la posición de 3, 6, ó del Dusk-to-Dawn (atardecer-al-amanecer). Cuando se detecte movimiento, las luces se pondrán en alta intensidad.

INSTALACION

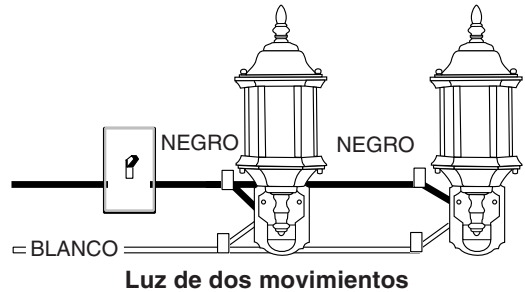
Para un mejor funcionamiento, instale el aparato a casi 1.8 m del suelo.

- ❑ **Desconecte la energía en el cortacircuito.**



Debido al tamaño y peso del aparato, será prudente que su asistente sostenga el aparato mientras se conectan los cables.

CABLEADO

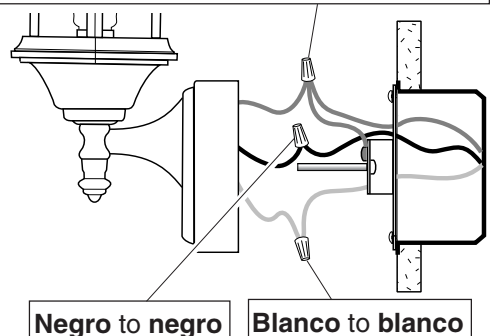


- ❑ Tuerza los cables de la caja de empalme con los cables del aparato, como se muestra abajo. Asegúrelos con conectores de cables. Si tiene una caja de empalme de metal, no necesita el "cable flexible". Si no está seguro del método de conexión a tierra, consulte con el código local de construcción.

CUIDADO: Si no está controlando aparatos estándar desde su Luz de Coche Detectora de Movimiento, **NO** conecte el cable rojo.

Método recomendado de conexión a tierra

Use un "cable flexible" verde de a tierra (no provisto) y tuerza un extremo con el cable desnudo del aparato y con el cable de a tierra de la caja. Asegúrelos con un conector de cables. Asegure el otro extremo del "cable flexible" con el tornillo de a tierra de la banda "X".

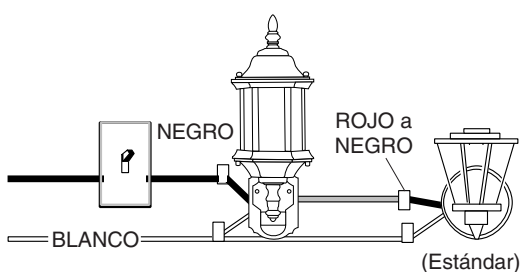


CONEXION ALTERNATIVA

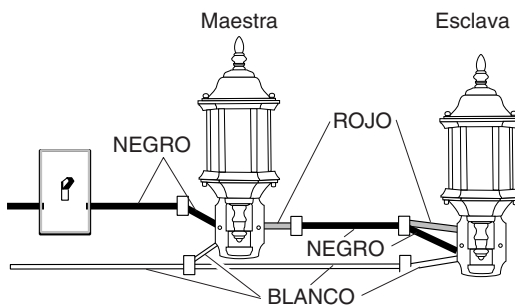
- ❑ **Cuando conexión al aparato estándar solamente:** Pele el alambre rojo del detector de movimiento y conéctelo al alambre negro de la luz estándar. Conecte todos los alambres blancos. La capacidad total no debe exceder los 360 Vatios (3.0 A.).

NOTA: Todo el cableado entre los aparatos debe estar hecho de acuerdo al Código Eléctrico Nacional (Código Eléctrico Canadiense en Canadá) por medio de un conducto o cualquier otro medio aceptable. **Comuníquese con un electricista calificado si tiene cualquier pregunta referente a la adaptabilidad del sistema.**

- ❑ Este aparato viene con un detector con una potencia de 360 Vatios. Puesto que el aparato tiene sólo una potencia de 100 Vatios, la carga adicional de 260 Vatios puede ser controlada por el detector.
- ❑ Cuando desee determinar la clasificación de un aparato no vea tan sólo la potencia de la lámpara. Mire la indicación que especifique la potencia máxima de la lámpara que el aparato puede aceptar.
- ❑ Una vez que ha escogido los aparatos que se conectarán y determine sus máximas potencias, súmelas. Por ejemplo, si tiene 3 aparatos de 100, 150 y 75 Vatios respectivamente, usted tendrá un total de 325 Vatios.



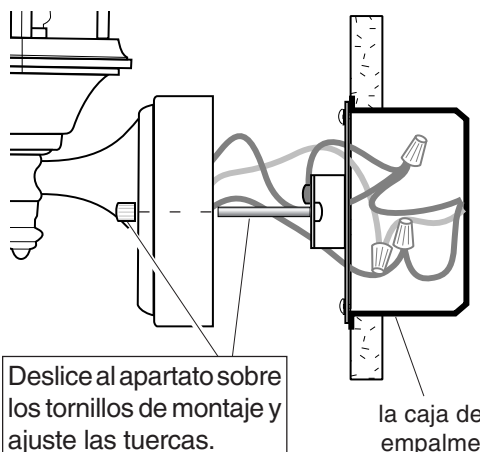
Conexión a la luz de movimiento y al aparato estándar



Conexión para controlar una luz de movimiento (esclava) desde otra (maestra)

COMPLETE LA INSTALACION

- ❑ Meta los cables en la caja de empalme. Asegúrese que los cables que no estén pinchados.
- ❑ Instale una bombilla de 100 Vatios máximo.
- ❑ Instale la parte de arriba. Asegúrela con tornillos decorativos.
- ❑ **Calafatee el aparato y la superficie de montaje** con un sellador de silicona contra la intemperie. Es mejor que espere hasta que haya completado las pruebas y los ajustes indicados en la página 9.



PRUEBA

- ❑ **Prenda el cortacircuitos y el interruptor de luz.**

NOTA: El detector tiene un período de cerca de 1½ minutos de calentamiento antes de detectar movimiento. Cuando lo prenda por primera vez, espere 1½ minutos.

- ❑ Fije el de adorno (DUAL BRITE™) a apagado (OFF) y el control de ON-TIME a la posición de prueba (TEST).



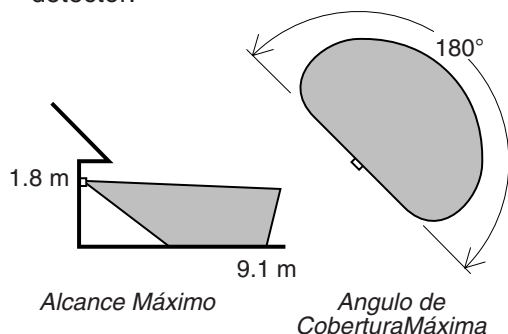
TEST 1 5 10 MIN
ON-TIME



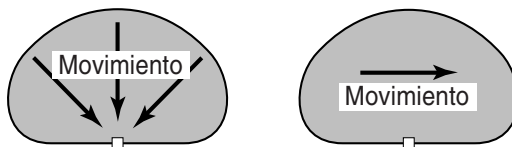
OFF 3 6 DUSK TO
HOUR DAWN

Evite lugares que obliguen al control a "ver":

- Objetos que cambien rápidamente de temperatura tales como **ductos de calefacción y acondicionadores de aire**. Estas fuentes de calor pueden causar falsas alarmas.
- Areas donde **animales domésticos o el tráfico** puedan activar el control.
- **Los objetos grandes cercanos y de colores resplandecientes** que reflejan la luz del día pueden hacer que el detector se apague. No apunte otras luces hacia el detector.



El detector es menos sensible al movimiento que se dirige directamente hacia él.



Lo menos sensible

Lo más sensible

- ❑ Camine por el área de protección dándose cuenta dónde está cuando la luz se prende.
- ❑ Si necesita cambiar la sensibilidad, quite el aparato por un rato y haga el ajuste. Demasiada sensibilidad puede causar falsas alarmas en algunas instalaciones.
- ❑ Fije el período de tiempo (ON-TIME) que la luz debe quedarse prendida después de detectar movimiento (1, 5 ó 10 minutos).



TEST 1 5 10 MIN



OFF 3 6 DUSK TO
HOUR DAWN

- ❑ Determine la cantidad de tiempo después del anocher que usted quiere que la luz permanezca al nivel de acento.

ESPECIFICACIONES

| | |
|---------------------------------|---|
| Alcance | Hasta 9.1 m. (varía con la temperatura del medio ambiente). |
| Angulo de detección | Hasta 180° |
| Carga Eléctrica | Hasta 100 Vatios Máximo de luz incandescente |
| Capacidad del Detector. | Hasta 360 Vatios (3.0 A) Máximo |
| Requisitos de Energía | 120 VCA, 60 Hz |
| Fases de Operación | PRUEBA, AUTOMATICO y MODO MANUAL |
| Retardo de Tiempo | 1, 5, 10 minutos |
| Dual Brite™ | Apagado, 3, 6 horas, del atardecer al amanecer |

DESA Specialty Products™ se reserva el derecho de discontinuar productos y de cambiar especificaciones a cualquier momento sin incurrir en ninguna obligación de tener que incorporar nuevas características en los productos vendidos con anterioridad.

GUIA DE INVESTIGACION DE AVERIAS

Si tiene algún problema con su farol, siga las indicaciones de esta guía antes de devolverlo al minorista.

| SINTOMA | POSIBLE CAUSA |
|---|---|
| La luz no se enciende. | <ol style="list-style-type: none"> 1. El interruptor de luz está apagado. 2. El faro está flojo o fundido. 3. El fusible está quemado o el cortacircuitos está apagado. 4. La desconexión de luz del día está en efecto. <i>(Compruébelo al anochecer).</i> 5. Alambrado incorrecto, si ésta es una nueva instalación. |
| La luz se prende durante el día. | <ol style="list-style-type: none"> 1. El Control de Luz puede estar instalado en un lugar relativamente oscuro. 2. El Control de Luz está en fase de Prueba. <i>(Fije el interruptor del control a la posición de TIEMPO).</i> |
| La luz se prende sin ninguna razón aparente. | <ol style="list-style-type: none"> 1. El control de luz puede estar detectando animales pequeños o tráfico de carros. <i>(Reduzca la sensibilidad).</i> 2. La Sensibilidad es demasiado alta. <i>(Apague el Aumento de Distancia).</i> |

| SINTOMA | POSIBLE CAUSA |
|---|--|
| La luz se queda prendida continuamente. | <ol style="list-style-type: none"> 1. El sensor puede detectar fuentes de calor, como ductos de calefacción y de aire acondicionado, o superficies resplandecientes que reflejan la luz. <i>(Reduzca la sensibilidad).</i> 2. El control de luz está en la Modo Manual. <i>(Cámbiela a Automática).</i> 3. El Control tiene prendido el temporizador DUAL BRITE™. |
| La luz se prende y se apaga. | <ol style="list-style-type: none"> 1. El detector está en la fase Prueba. <i>(Mientras está en la fase PRUEBA, la luz sólo queda encendida por 5 segundos).</i> 2. El calor que se refleja de otros objetos pueden estar afectando al detector. <i>(Reposicione el detector).</i> |
| La luz no queda encendida en el modo manual. | <ol style="list-style-type: none"> 1. Objetos cercanos, grandes y de colores brillantes que reflejan luz pueden activar la característica de apagado. No apunte otras luces hacia el detector. |

No hay piezas de servicio disponibles para este producto

Para información sobre garantía vea a su minorista de Canadian Tire.

Heath®/Zenith

Lanterne en aluminium moulé, à détecteur de mouvement, pour Canadian Tire

Caractéristiques

- Allume l'éclairage lorsqu'un mouvement est détecté.
- Éteint automatiquement l'éclairage.
- Éclairage d'accentuation de crépuscule
- Photocellule qui maintient l'éclairage éteint pendant la période de lumière du jour.

Cet emballage comprend:

- Lanterne
- Console de montage universelle facile à utiliser (Barre-X)
- Ferrures de montage
- Serre-fils

Exigences

- La commande d'éclairage nécessite une alimentation 120 volts c.a.
- Si vous désirez utiliser la priorité manuelle, la commande doit être branchée à un interrupteur.
- **Certains codes de bâtiment locaux peuvent exiger que l'installation soit faite par un électricien qualifié.**

FUNCTIONNEMENT

| Mode: | Temps en circuit: | En fonction: jour nuit |
|----------------------|---------------------------|------------------------|
| essai | 5 secondes | x x |
| auto | 1, 5 ou 10 minutes | x |
| manuel | au choix, jusqu'à l'aube* | x |
| Accen-tuation | 3,6 h jusqu'à l'aurore | x |

* Revient au mode automatique au lever du soleil.

Note: Après la mise en circuit, attendre environ 1 1/2 minute pour que les circuits complètent leur étalonnage.

ESSAI

Amener à la position «TEST» l'interrupteur de temps en circuit «ON-TIME» au bas du détecteur.



TEST 1 5 10 MIN

AUTOMATIQUE

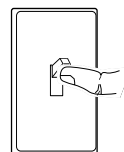
Amener l'interrupteur de temps en circuit «ON-TIME» à la position correspondant à «1», «5» ou «10» (minutes).



TEST 1 5 10 MIN

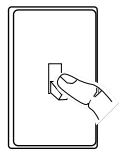
PRIORITÉ MANUELLE

Le mode manuel ne fonctionne que la nuit parce que la lumière du jour remet le capteur en mode AUTO.



hors circuit pendant 1 seconde, puis...

Mettre l'interrupteur hors circuit pendant une seconde, plus en circuit pour alterner entre les modes AUTO et MANUEL.



... à nouveau en circuit

Le mode manuel ne fonctionne que lorsque l'interrupteur ON-TIME est aux positions 1, 5 ou 10.

Placer l'interrupteur ON-TIME à 1, 5 ou 10 minutes

TEST

AUTO

PRIORITÉ MANUELLE

Mettre l'interrupteur hors circuit pendant une seconde, puis le remettre en circuit*

* Si vous ne savez plus dans quel mode se trouve l'appareil, couper l'alimentation pendant une minute puis la rétablir. Après le temps d'étalonnage, la commande reviendra au mode AUTO.

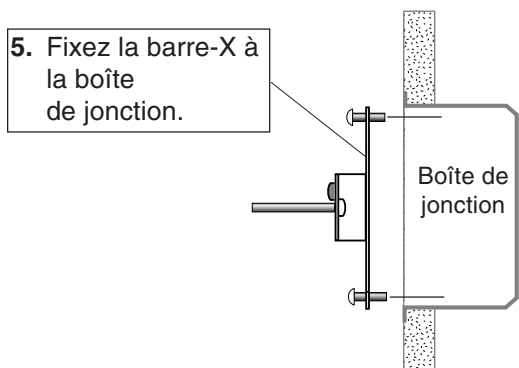
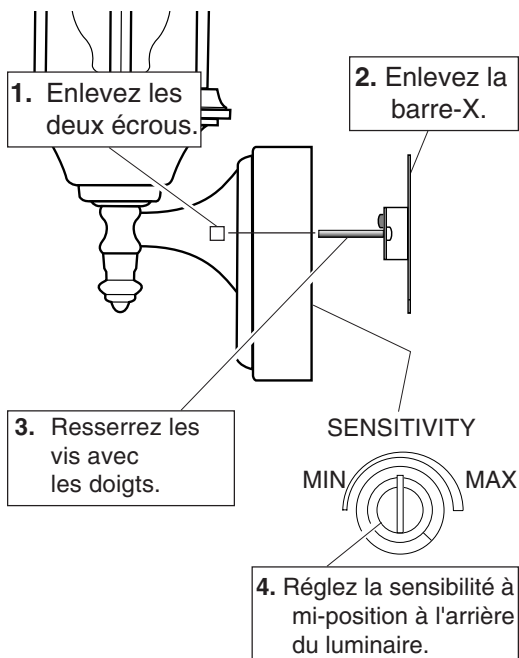
Minuterie Dual Brite™

La lumière s'allume à mi-intensité pour le temps choisi après le crépuscule (Off (hors circuit)) 3h, 6h, jusqu'à l'aurore). Si un mouvement est détecté, la lumière s'allume à pleine intensité pour le temps (ON-TIME) choisi (1,5 ou 10 minutes), puis revient en mode faible intensité.

INSTALLATION

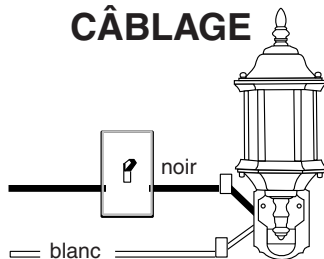
Pour un rendement optimal, montez le luminaire à environ 1,8 m au-dessus du sol.

- ❑ **Coupez l'alimentation au disjoncteur ou au fusible.**

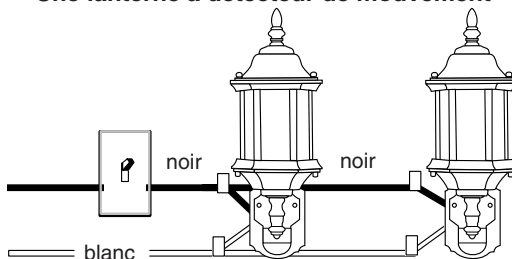


À cause de la taille et du poids du luminaire, vous pourriez trouver utile de vous aider par une personne qui tiendra le luminaire pendant que vous raccordez les fils.

CÂBLAGE



Une lanterne à détecteur de mouvement



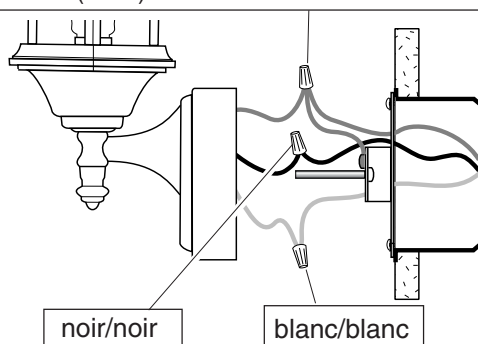
Deux lanternes à détecteur de mouvement

- ❑ Torsadez ensemble les fils de la boîte de jonction et ceux du luminaire comme indiqué ci-dessous. Utilisez des serre-fils. Si la boîte de jonction est en métal, vous pourriez nécessiter une «queue de cochon» verte. Si vous avez des doutes sur la méthode de mise à la terre, consultez votre code du bâtiment.

AVERTISSEMENT: Si votre commande à détecteur de mouvement ne commande pas de luminaires standard, NE branchez PAS le fil ROUGE.

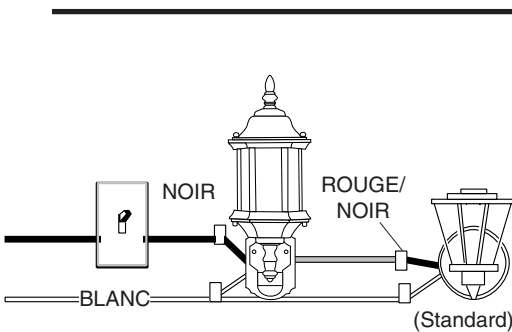
Méthode de mise à la terre recommandée

Utilisez une «queue de cochon» verte (non fournie) et torsadez-en une extrémité avec le fil nu du luminaire et le fil de terre de la boîte de jonction. Utilisez un serre-fils. Fixez l'autre extrémité de la «queue de cochon» avec la vis de terre (GND) sur la barre-X.

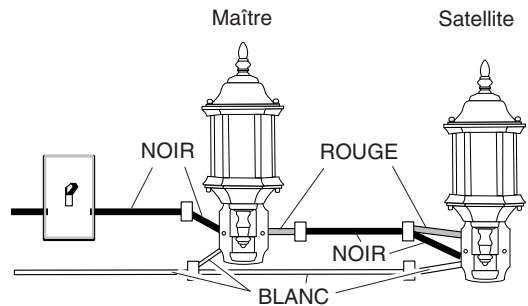


CÂBLAGE FACULTATIF

- ❑ **Pour câblage à un luminaire standard seulement:** dénudez le fil **rouge** du détecteur de mouvement et raccordez-le au fil **noir** du luminaire standard. Raccordez tous les fils blancs ensemble. L'intensité maximale ne doit pas dépasser 360 W (3,0 A).
- NOTE:** Le câblage entre les appareils d'éclairage doit être conforme aux exigences du Code national de l'électricité (Code Canadien de l'électricité au Canada) et être installé dans des canalisations ou autres dispositifs acceptables. **Si vous avez des questions concernant la convenance du système, consultez un électricien reconnu.**
- ❑ Ce luminaire est pourvu d'un capteur de 360 W. Puisque le luminaire a une intensité de seulement 100 W, un luminaire additionnel de 260 W peut être contrôlé par ce capteur
- ❑ Lorsque vous déterminez l'intensité que peut supporter un luminaire, ne vous contentez pas de simplement lire l'intensité indiquée sur l'ampoule. Recherchez l'étiquette indiquant le wattage d'ampoule maximal de l'appareil.
- ❑ Une fois que vous avez choisi les luminaires à raccorder et déterminé leur intensité maximale respective, additionnez les intensités. Par exemple, si vous avez 3 appareils dont l'intensité est 100 W, 150 W et 75 W respectivement, la charge totale est 325 W.



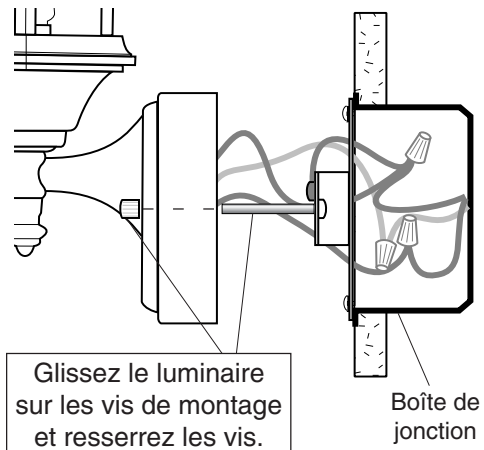
Câblage vers luminaire à détecteur de mouvement et luminaire standard



Câblage vers luminaire à détecteur de mouvement (secondaire) en provenance d'un autre luminaire (principal).

COMPLÉTEZ L'INSTALLATION

- ❑ Insérez les fils dans la boîte de jonction. Assurez-vous qu'aucun fil n'est pincé.
- ❑ Installez **une** ampoule de **100 W** maximum.
- ❑ Installez le dessus du luminaire. Fixez avec les vis décoratives.
- ❑ Après avoir complété les essais de la page 14, **calfeutrez la surface de montage du luminaire** avec un scellant silicone résistant aux intempéries.

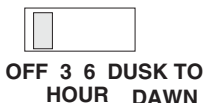


ESSAIS

- ❑ Mettre en circuit le disjoncteur et l'interrupteur d'éclairage.

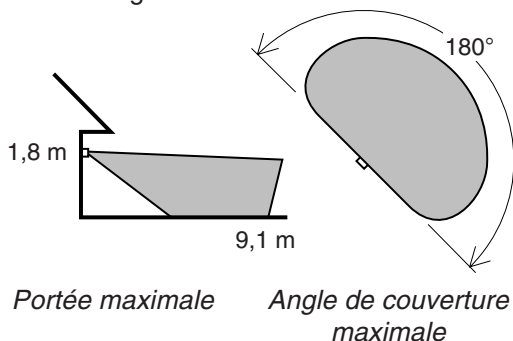
NOTE: Le capteur doit se réchauffer 1½ minute avant de pouvoir détecter le mouvement. Lorsque l'appareil est mis en circuit ou changé de mode, attendre 1½ minute.

- ❑ Mettez l'interrupteur de temps en circuit à la position TEST et l'interrupteur Dual Brite™ à la position OFF.

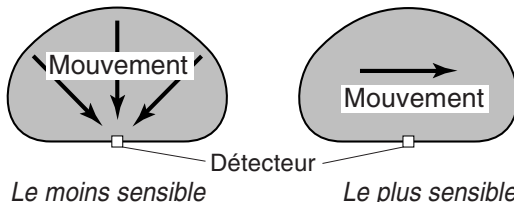


Éviter de pointer l'appareil:

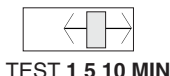
- en direction d'objets dont la température change rapidement, tels que **des bouches d'air chaud et des climatiseurs**. De telles sources de chaleur peuvent provoquer des déclenchements intempestifs.
- vers des endroits où **des animaux, des véhicules ou des passants** peuvent déclencher la commande.
- sur **de grands objets clairs à proximité** qui réfléchissent la lumière du jour et risquent de déclencher le dispositif d'arrêt. Ne pas pointer d'autres appareils d'éclairage vers le détecteur.



Le détecteur est moins sensible au mouvement dans sa direction.



- ❑ Marchez dans la zone de couverture et notez l'endroit où vous êtes lorsque l'éclairage s'allume.
- ❑ Si vous désirez changer la sensibilité temporairement, enlevez le luminaire et faites le réglage nécessaire. Une sensibilité trop élevée peut entraîner un déclenchement inopportun dans certaines conditions.
- ❑ Placer l'interrupteur ON-TIME à 1, 5 ou 10 minutes.



- ❑ Réglez le temps après le crépuscule où vous voulez que l'éclairage d'accentuation s'allume.

FICHE TECHNIQUE

| | |
|------------------------------|---|
| Portée | Jusqu'à 9,1 m (varie selon la température environnante) |
| Angle de détection | Jusqu'à 180° |
| Charge électrique | Jusqu'à 100 Watts Maximum Incandescent |
| Sensor Capacity | Jusqu'à 360 Watt (3 A) Maximum |
| Courant requis | 120 V c.a., 60 Hz |
| fonctionnement | Essai, automatique et priorité manuelle |
| Minuterie | 1, 5 ou 10 minutes |
| Dual Brite™ | 3, 6 heures, crépuscule-aurore |

DESA Specialty Products™ se réserve le droit d'abandonner tout produit et d'en changer les spécifications, en tout temps et sans contracter quelque obligation que ce soit quant à l'incorporation de nouvelles caractéristiques aux produits déjà vendus.

GUIDE DE DÉPANNAGE

Si vous avez connu un problème avec votre lanterne, consultez ce guide avant de retourner le produit chez le détaillant.

| SYMPTÔME | CAUSE POSSIBLE |
|--|---|
| L'éclairage s'allume pas. | <ol style="list-style-type: none"> 1. L'interrupteur d'éclairage est en position hors circuit. 2. L'ampoule est desserrée ou brûlée. 3. Le fusible a sauté ou le disjoncteur est en position hors circuit. 4. La mise hors circuit de jour est engagée (<i>révérifier quand il fait noir</i>). 5. Câblage incorrect s'il s'agit d'une nouvelle installation. |
| L'éclairage s'allume de jour. | <ol style="list-style-type: none"> 1. Le luminaire d'entrée peut être installé dans un endroit relativement sombre. 2. Le luminaire d'entrée est en mode Test. (<i>Régler l'interrupteur à la position ON-TIME</i>). |
| L'éclairage s'allume sans raison apparente. | <ol style="list-style-type: none"> 1. La commande d'éclairage peut détecter de petits animaux, des arbres agités par le vent ou la circulation automobile. (<i>Réduire la sensibilité</i>). 2. La commande de sensibilité est placée sur un réglage trop sensible. (<i>Réduire la sensibilité</i>). |

| SYMPTÔME | CAUSE POSSIBLE |
|--|---|
| L'éclairage reste allumé continuellement. | <ol style="list-style-type: none"> 1. Le capteur peut percevoir une source de chaleur comme une sortie d'air, un événement de sécheuse ou une surface de couleur claire réfléchissant la chaleur. (<i>Réduire la sensibilité</i>). 2. La commande d'éclairage est en mode manuel. (<i>Mettez-la en mode auto</i>). 3. La commande d'éclairage est en mode Dual Brite™. |
| L'éclairage clignote. | <ol style="list-style-type: none"> 1. Le capteur est en mode TEST. (<i>En mode TEST, l'éclairage demeure allumé seulement pendant 5 secondes.</i>) 2. La chaleur qui est réfléchiée par d'autres objets peut affecter la commande d'éclairage. (<i>Réorienter le détecteur</i>). |
| L'éclairage ne demeure pas allumé en mode Manuel. | <ol style="list-style-type: none"> 1. Un grand objet de couleur pâle se trouve à proximité et reflète la lumière, ce qui déclenche la fonction d'arrêt. Évitez de diriger d'autres lumières sur le capteur. |

Aucune pièce de rechange n'est disponible pour ce produit

Pour informations sur la garantie, consulter votre détaillant Canadian Tire.

Free Manuals Download Website

<http://myh66.com>

<http://usermanuals.us>

<http://www.somanuals.com>

<http://www.4manuals.cc>

<http://www.manual-lib.com>

<http://www.404manual.com>

<http://www.luxmanual.com>

<http://aubethermostatmanual.com>

Golf course search by state

<http://golfingnear.com>

Email search by domain

<http://emailbydomain.com>

Auto manuals search

<http://auto.somanuals.com>

TV manuals search

<http://tv.somanuals.com>